

NordicTrack®

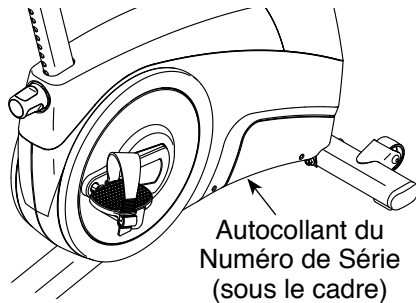
ELITE 4.4

www.nordictrack.com

N°. du Modèle 21923.1

N°. de Série _____

Écrivez le numéro de série sur la ligne ci-dessus pour référence.



ACTIVEZ VOTRE GARANTIE

Pour enregistrer votre appareil et activer votre garantie aujourd'hui, allez sur le site www.iconservice.ca.

SERVICE À LA CLIENTÈLE

Appelez gratuitement le 1-888-936-4266 du lundi au vendredi de 7h30 à 16h30 HNE (sauf jours fériés)

ou par courriel servicealaclientele@iconcanada.ca

Merci de ne pas contacter le magasin.

ATTENTION

Lisez toutes les précautions et les instructions contenues dans ce manuel avant d'utiliser cet appareil. Gardez ce manuel pour vous y référer ultérieurement.

MANUEL DE L'UTILISATEUR

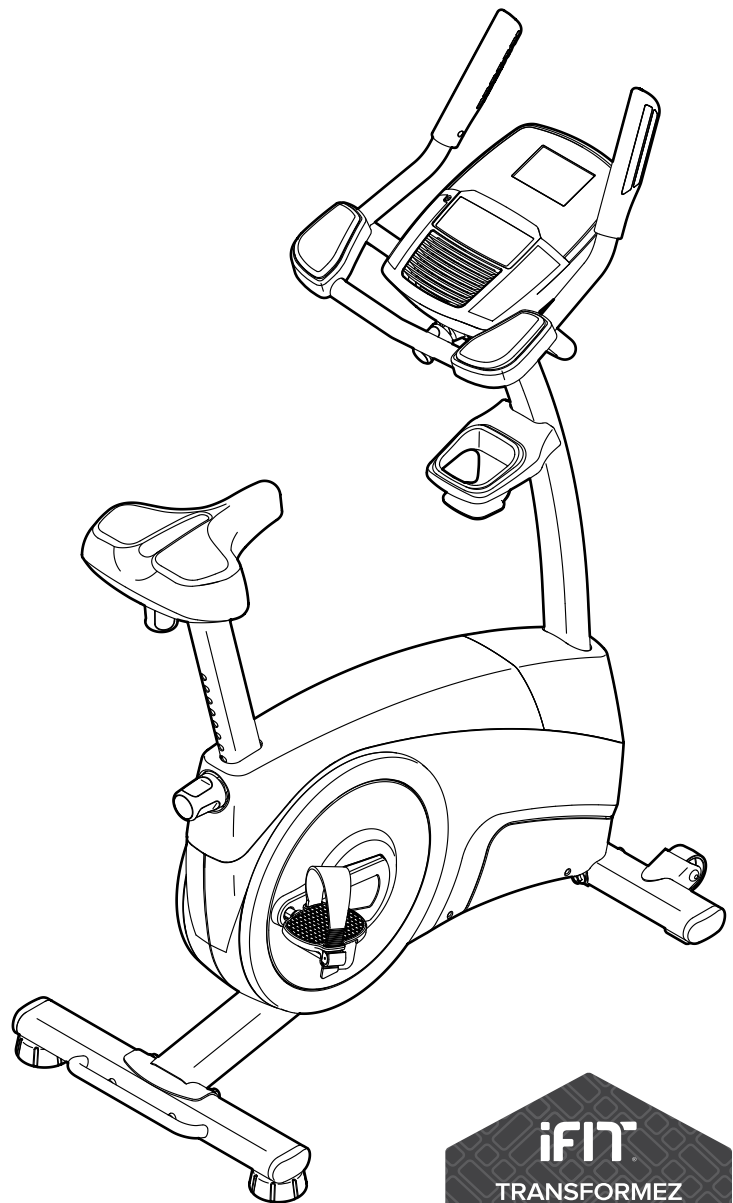


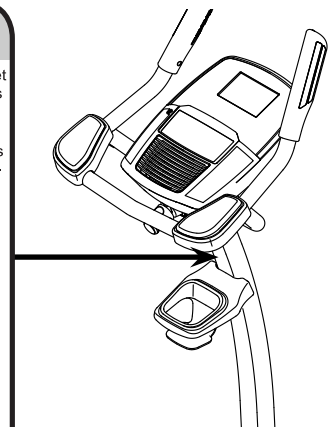
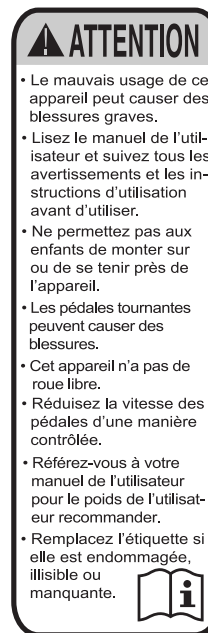
TABLE DES MATIÈRES

EMPLACEMENT DE L'AUTOCOLLANT D'AVERTISSEMENT.....	2
PRÉCAUTIONS IMPORTANTES	3
AVANT DE COMMENCER	6
TABLEAU D'IDENTIFICATION DES PIÈCES.....	7
ASSEMBLAGE	8
COMMENT UTILISER LE VÉLO D'EXERCICE	14
ENTRETIEN ET RÉOLUTION DES PROBLÈMES	25
CONSEILS POUR L'EXERCICE.....	27
LISTE DES PIÈCES	29
SCHÉMA DÉTAILLÉ	30
POUR COMMANDER DES PIÈCES DE RECHANGE	Dernière Page
GARANTIE LIMITÉE	Dernière Page

EMPLACEMENT DE L'AUTOCOLLANT D'AVERTISSEMENT

L'autocollant d'avertissement illustré ci-contre est inclus avec cet appareil. Collez l'autocollant d'avertissement sur l'avertissement en anglais à l'endroit indiqué. Ce schéma indique l'emplacement de l'autocollant d'avertissement.

Si l'autocollant est manquant ou illisible, voir la page de couverture de ce manuel pour commander un nouvel autocollant gratuit. Placez le nouvel autocollant à l'endroit indiqué. Remarque : l'autocollant n'est peut-être pas illustré à l'échelle.



PRÉCAUTIONS IMPORTANTES

⚠ AVERTISSEMENT : pour réduire les risques de blessures graves, lisez toutes les précautions importantes et les instructions contenues dans ce manuel, ainsi que les avertissements se trouvant sur l'appareil, avant d'utiliser votre vélo d'exercice. ICON ne peut être tenu responsable de toute blessure ou tout dégât matériel résultant directement ou indirectement de l'utilisation de cet appareil.

1. Le propriétaire est responsable de s'assurer que tous les utilisateurs du vélo d'exercice sont correctement informés de toutes les précautions.
2. Consultez votre médecin avant de commencer tout programme d'exercices. Ceci est particulièrement important pour les personnes de plus de 35 ans et celles ayant des problèmes de santé.
3. Utilisez uniquement le vélo d'exercice de la manière décrite dans ce manuel.
4. Ce vélo d'exercice est conçu uniquement pour une utilisation privée. N'utilisez pas le vélo d'exercice dans un cadre commercial, locatif ou institutionnel.
5. Gardez le vélo d'exercice à l'intérieur, à l'abri de l'humidité et de la poussière. N'installez pas le vélo d'exercice dans un garage, dans un patio couvert, ni près d'une source d'eau.
6. Installez le vélo d'exercice sur une surface plane, avec au moins 2' (0,6 m) d'espace autour de l'appareil. Pour protéger votre sol ou votre moquette, placez un tapis sous le vélo d'exercice.
7. Inspectez et serrez correctement toutes les pièces de l'appareil régulièrement. Remplacez immédiatement toute pièce usée.
8. Gardez toujours les enfants de moins de 12 ans et les animaux domestiques éloignés du vélo d'exercice.
9. Portez des vêtements de sport quand vous faites de l'exercice ; ne portez pas des vêtements amples qui pourraient se coincer dans le vélo d'exercice. Portez toujours des chaussures de sport pour protéger vos pieds.
10. Le vélo d'exercice ne doit pas être utilisé par des personnes dont le poids est supérieur à 300 lb (136 kg).
11. Soyez prudent lorsque vous montez ou descendez du vélo d'exercice.
12. Le détecteur du rythme cardiaque n'est pas un dispositif médical. Divers facteurs comme les mouvements de l'utilisateur peuvent rendre la lecture du rythme cardiaque moins précise. Le détecteur du rythme cardiaque ne sert qu'à donner une idée approximative des fluctuations du rythme cardiaque pendant l'exercice.
13. Gardez toujours le dos droit quand vous utilisez le vélo d'exercice ; ne vous cambrez pas.
14. Un excès d'exercice peut entraîner des blessures graves, voire la mort. Si vous vous sentez mal, si vous manquez de souffle ou si vous éprouvez de la douleur, cessez immédiatement l'exercice et détendez-vous.

GARDEZ CES INSTRUCTIONS

TRANSFORMEZ VOS BUTS EN **RÉALITÉ**

iFIT®

Félicitation pour votre achat d'un nouvel appareil de fitness compatible avec la technologie iFit®. Vous n'avez plus qu'à cliquer pour transformer vos objectifs de fitness en réalité.

ALLEZ SUR LE SITE IFIT.COM POUR COMMENCER

FAITES PLUS QU'UN SIMPLE ENTRAÎNEMENT

iFit® est l'outil d'entraînement le plus efficace du marché pour vous aider à atteindre vos objectifs de fitness. De la perte de poids aux entraînements personnalisés en passant par des entraînements de performance, iFit® est la clé pour tirer le maximum de tout ce que vous faites. Certaines options nécessitent un abonnement payant.



PERDEZ DU POIDS

Gardez le cap et restez motivé grâce à des programmes de perte de poids évolutifs avec des entraîneurs comme Jillian Michaels.



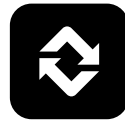
COUREZ CONTRE DES ADVERSAIRES

Poussez vos limites grâce à des courses virtuelles en temps réel.



ENTRAÎNEMENT PERSONNALISÉ POUR LA COMPÉTITION

Des entraînements spécifiques vont vous préparer pour des courses de 5km, 10km, le demi-marathon et le marathon.



SOYEZ MOBILE

Suivez vos entraînements partout avec les applications iFit pour smartphone.



TRACEZ VOTRE PARCOURS

Grâce à Google Maps, votre appareil de fitness simule le relief du terrain tout en affichant la vue de la rue (Street View) durant votre entraînement.



PARTAGEZ VOS PROGRÈS

Inspirez les autres, motivez-vous, partagez vos parcours et vos entraînements, et bien plus.

VISITEZ LE SITE

IFIT.COM

APPELEZ LE

1-888-936-4266

PROTÉGEZ

VOTRE ÉQUIPEMENT DE FITNESS
AVEC UNE EXTENSION DE SERVICE



Votre nouvel équipement de fitness représente un investissement important pour votre santé. Protégez maintenant cet investissement contre les soucis mécaniques et électriques imprévisibles jusqu'à cinq ans.

CARACTÉRISTIQUES DE L'EXTENSION

- Une protection de un à cinq ans
- Un réseau de plus de 100 centres de réparations
- Des techniciens hautement qualifiés
- Une ligne d'appel nationale gratuite
- Une procédure simple pour les réparations
- Pas de déclaration à remplir
- Une inscription facile
- Des réparations rapides et efficaces partout au Canada
- Frais de réparation à domicile couverts
- Pièces et la main-d'œuvre incluses
- Pannes mécaniques et électriques incluses

Pour protéger votre équipement aujourd'hui,
appelez le Service à la Clientèle au
1-888-936-4266
Ou envoyez-nous un courriel au
customerservice@iconcanada.ca

 **ICON**[™]
du/of Canada Inc.

AVANT DE COMMENCER

Merci d'avoir choisi le vélo d'exercice révolutionnaire NORDICTRACK®ELITE 4.4. La pratique du vélo est un des exercices les plus efficaces pour améliorer le système cardiovasculaire, développer l'endurance et raffermir le corps. Le vélo d'exercice ELITE 4.4 offre un éventail de fonctionnalités conçues pour rendre vos entraînements chez vous plus efficaces et plus agréables.

Nous vous conseillons de lire attentivement ce manuel avant d'utiliser le vélo d'exercice. Si vous avez des questions après avoir lu ce manuel,

veuillez vous voir la page de couverture de ce manuel pour nous contacter. Pour nous permettre de mieux vous assister, notez le numéro du modèle et le numéro de série de l'appareil avant de nous appeler. Le numéro du modèle et l'emplacement de l'autocollant du numéro de série sont indiqués sur la page de couverture de ce manuel.

Familiarisez-vous avec les pièces sur le schéma ci-dessous avant de continuer la lecture de ce manuel.

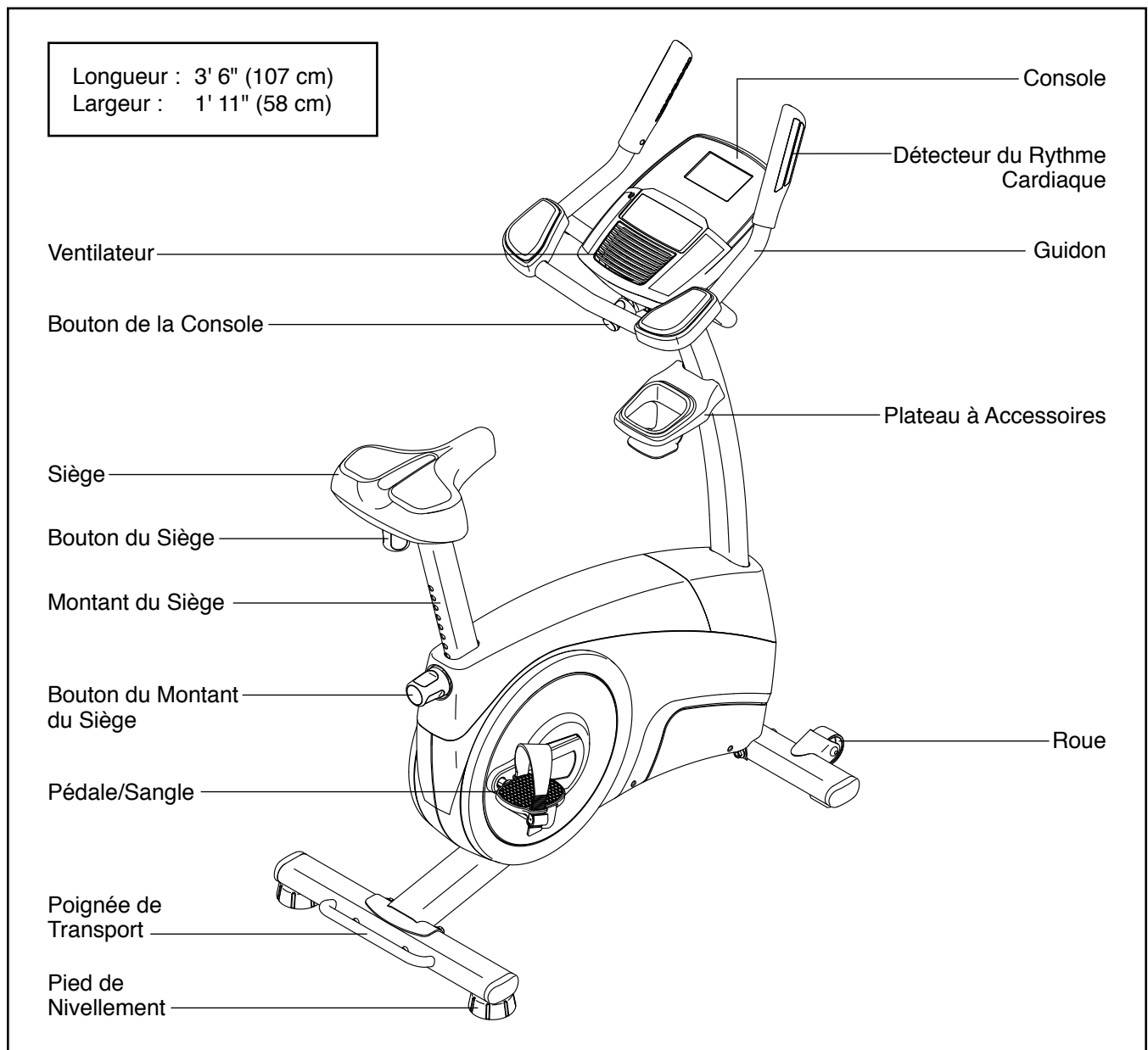
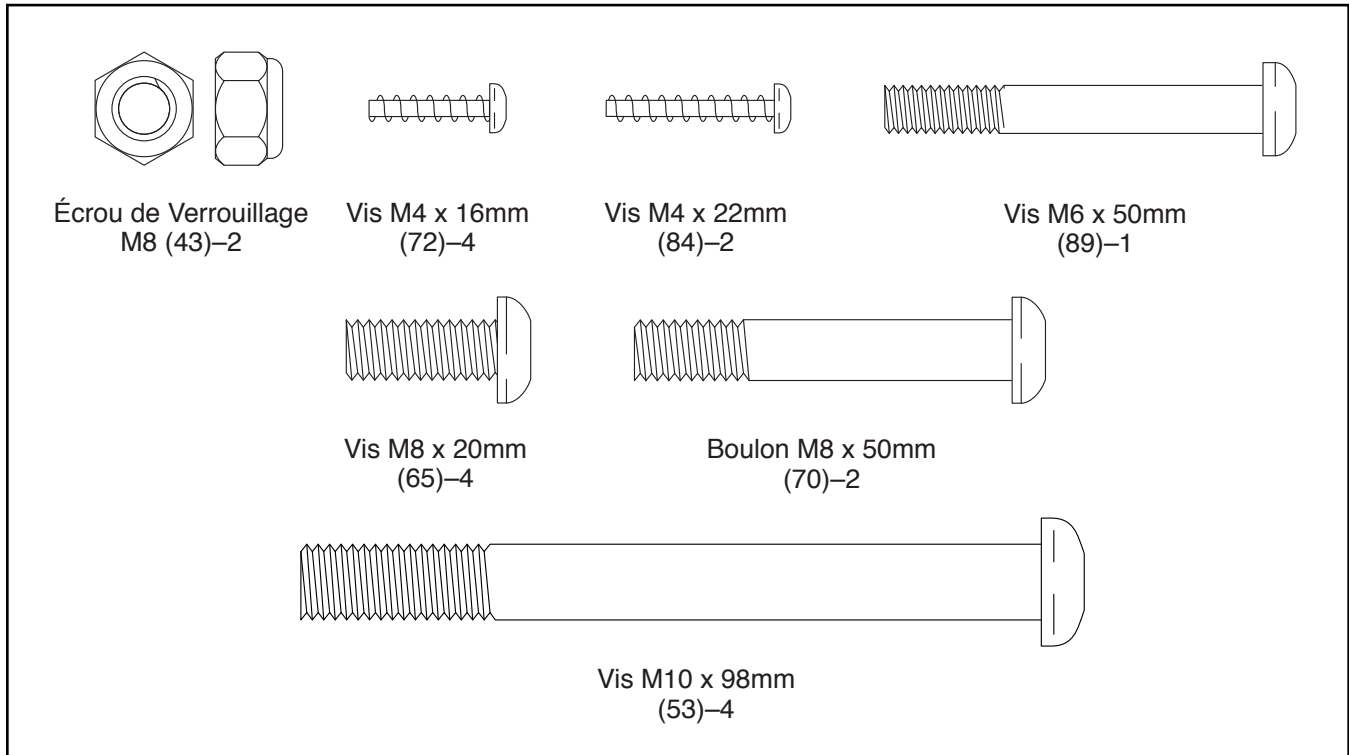
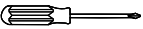



TABLEAU D'IDENTIFICATION DES PIÈCES

Voir les schémas ci-dessous pour identifier les petites pièces utilisées lors de l'assemblage. Le nombre entre parenthèses à côté de chaque schéma fait référence au numéro de la pièce sur la LISTE DES PIÈCES, vers la fin de ce manuel. Le nombre après les parenthèses est la quantité nécessaire à l'assemblage. **Remarque : si une pièce n'est pas dans le sac des pièces, vérifiez qu'elle n'est pas pré-assemblée. Des pièces de rechange peuvent être incluses.**



ASSEMBLAGE

- Il faut être deux personnes pour assembler l'appareil.
 - Placez toutes les pièces sur un espace dégagé et retirez tout le matériel d'emballage. Ne jetez pas le matériel d'emballage avant d'avoir terminé toutes les étapes de l'assemblage.
 - Les pièces gauche portent l'indication « L » ou « Left » et les pièces droite portent l'indication « R » ou « Right .»
 - Pour identifier les petites pièces, voir la page 7.
 - En plus de l'outil inclus, l'assemblage requiert les outils suivants :
 - un tournevis cruciforme 
 - une clé à molette 
- Un jeu de clés peut faciliter l'assemblage. Pour ne pas abîmer les pièces, n'utilisez pas d'outils électriques.

1. **Allez sur le site www.iconservice.ca/CustomerService/registration pour enregistrer votre appareil.**

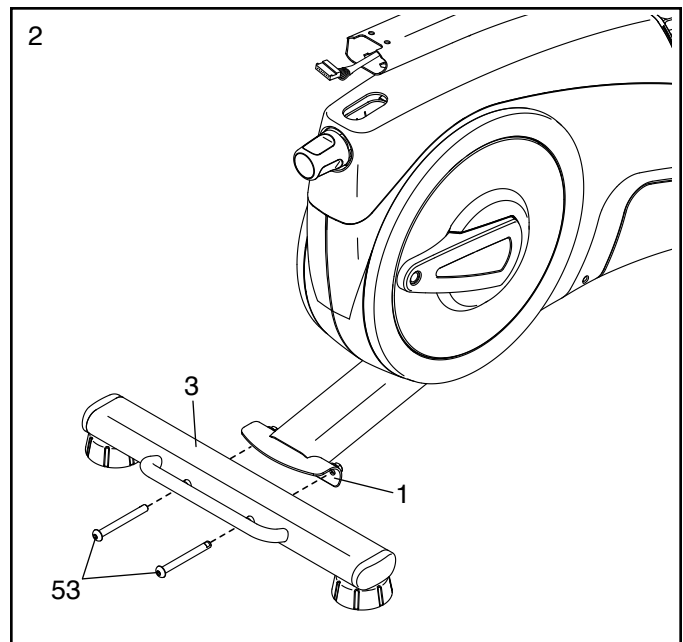
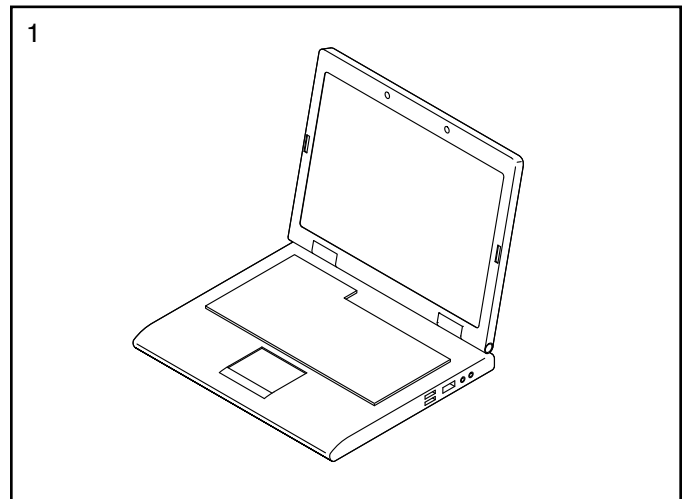
- activez votre garantie
- gagnez du temps si vous avez besoin de contacter le Service à la Clientèle plus tard
- pour nous permettre de vous informer des mises à jours et des offres

Remarque : si vous n'avez pas accès à l'Internet, appelez le Service à la Clientèle (voir la couverture avant du manuel) pour enregistrer votre produit.

2. Placez un bout solide du carton d'emballage sous l'arrière du Cadre (1).

Attachez le Stabilisateur Arrière (3) sur le Cadre (1) à l'aide de deux Vis M10 x 98mm (53).

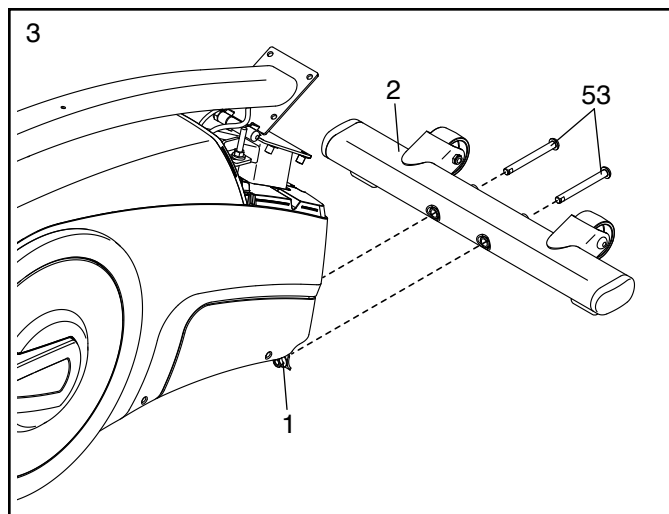
Retirez le bout de carton d'emballage.



3. Placez un bout solide du carton d'emballage sous l'avant du Cadre (1).

Attachez le Stabilisateur Avant (2) sur le Cadre (1) à l'aide de deux Vis M10 x 98mm (53).

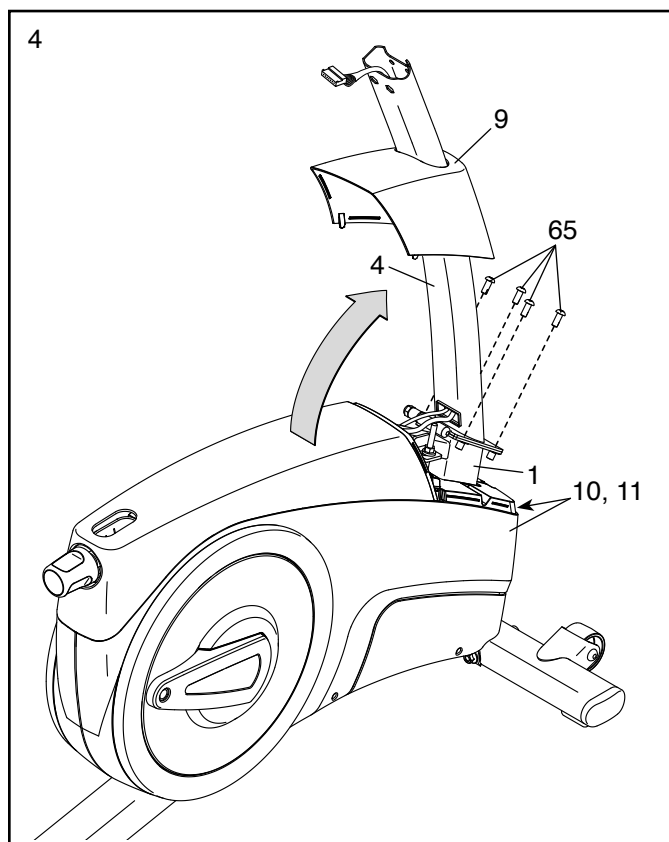
Retirez le bout de carton d'emballage.



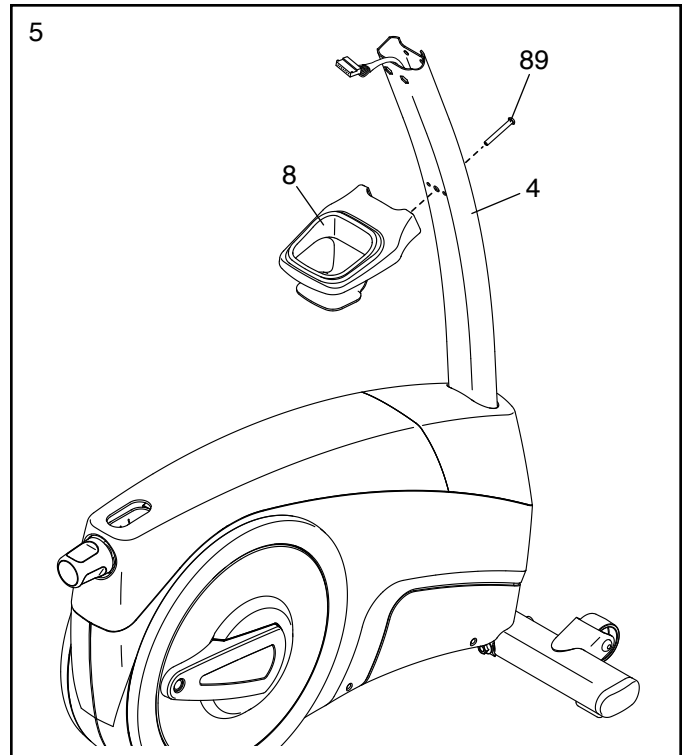
4. Avec l'aide d'une autre personne, soulevez le Montant (4) jusqu'à la verticale. **Demandez à l'autre personne de tenir le Montant jusqu'à la fin de cette étape.**

Attachez le Montant (4) sur le Cadre (1) à l'aide de quatre Vis M8 x 20mm (65) ; **vissez les quatre Vis de quelques tours chacune avant de toutes les serrer.**

Ensuite, orientez le Boîtier Avant du Capot (9) comme sur le schéma et glissez-le vers le bas sur le Montant (4). Ensuite, enfoncez le Boîtier Avant du Capot dans les Capots Droit et Gauche (10, 11).



5. Attachez le Plateau à Accessoires (8) sur le Montant (4) à l'aide d'une Vis M6 x 50mm (89).

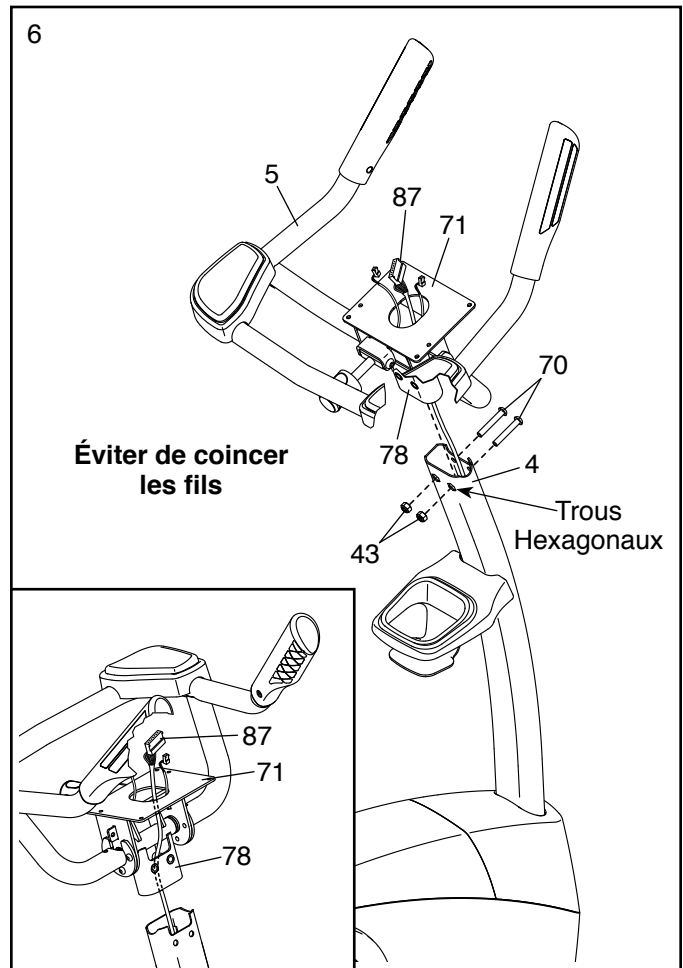


6. Demandez à une autre personne de tenir le Guidon (5) près du Montant (4).

Voir le schéma encadré. Enfilez le Fil Supérieur (87) dans le Montant de Pivot (78) et le Support de Pivot (71) comme sur le schéma.

Conseil : éviter de coincer les fils. Insérez le Montant de Pivot (78) dans le Montant (4).

Attachez le Montant de Pivot (78) sur le Montant (4) à l'aide de deux Boulons M8 x 50mm (70) et deux Écrous de Verrouillage M8 (43) ; **assurez-vous que les Écrous de Verrouillage sont dans les trous hexagonaux.**

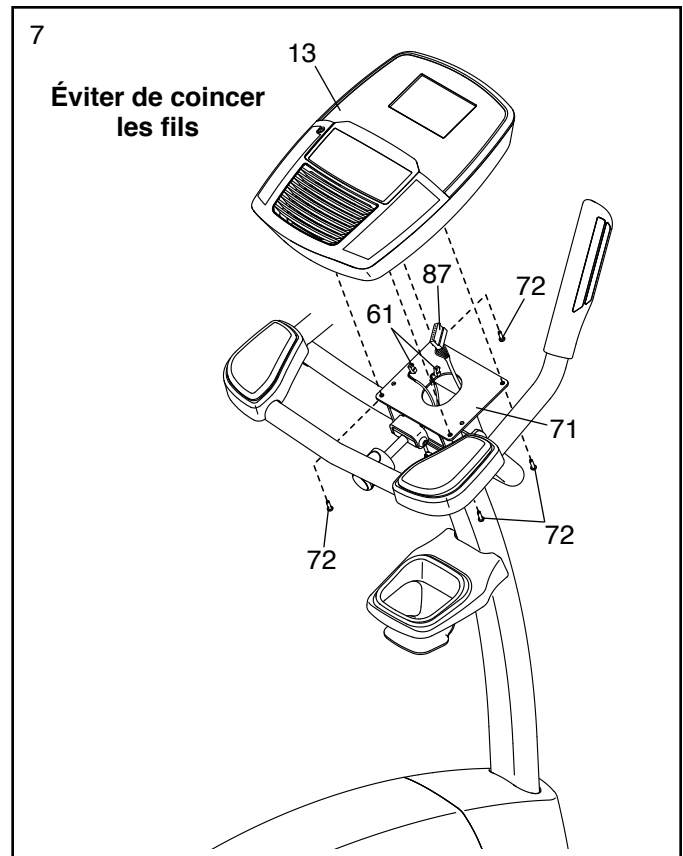


7. Pendant qu'une autre personne tient la Console (13) près du Support de Pivot (71), branchez le Fil Supérieur (87) et les deux Fils du Détecteur (61) dans les prises sur la Console.

IMPORTANT : les connecteurs sur les Fils (61, 87) devraient glisser facilement dans les prises et s'enclencher en place avec un bruit sec. Si un connecteur ne glisse pas facilement dans une prise, tournez le connecteur et essayez de nouveau. **Si vous ne branchez pas correctement les connecteurs, la Console (13) peut être endommagée quand vous utilisez le vélo d'exercice.**

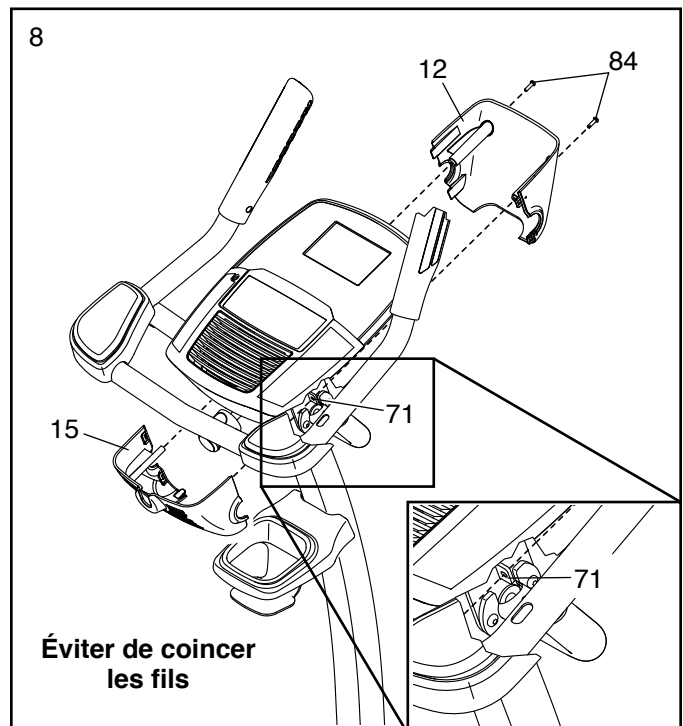
Insérez l'excédant de fil dans le Support de Pivot (71).

Conseil : éviter de coincer les fils. Attachez la Console (13) sur le Support de Pivot (71) à l'aide de quatre Vis M4 x 16mm (72).



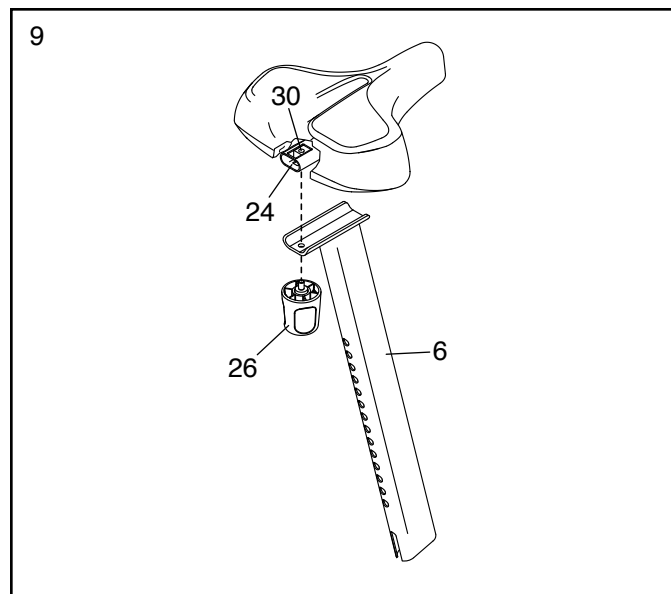
8. **Conseil : éviter de coincer les fils.** Enfoncez le Boîtier de Pivot Avant (12) et le Boîtier de Pivot Arrière (15) l'un dans l'autre autour du Support de Pivot (71).

Attachez les Boîtiers de Pivot Avant et Arrière (12, 15) sur le Support de Pivot (71) à l'aide de deux Vis M4 x 22mm (84).

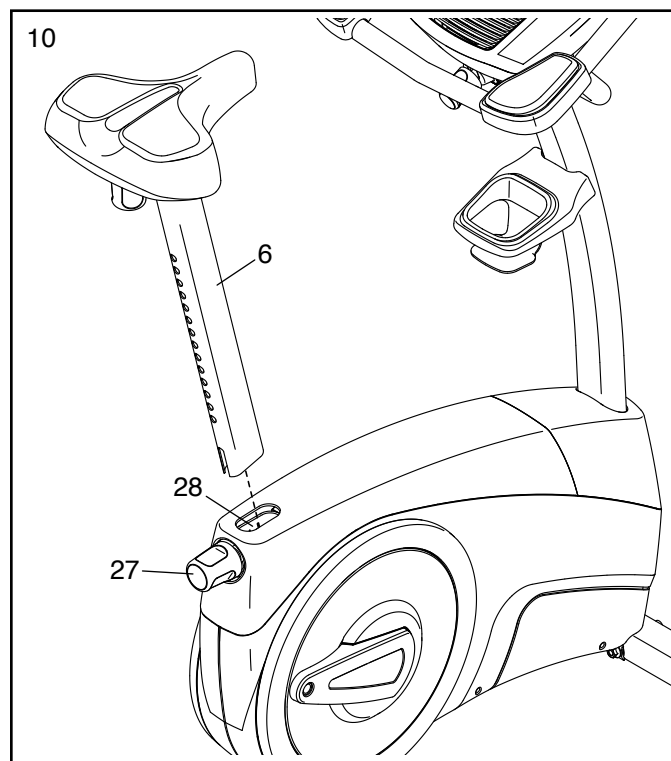


9. Retirez le Bouton du Siège (26) du Support du Siège (30) à l'intérieur du Chariot du Siège (24).

Ensuite, tenez le Chariot du Siège (24) sur le Montant du Siège (6). Insérez le Bouton du Siège (26) vers le haut dans le Montant du Siège, puis vissez le Bouton dans le Support du Siège (30) à l'intérieur du Chariot du Siège.



10. Dévissez le Bouton du Montant du Siège (27), tirez-le vers l'extérieur, insérez le Montant du Siège (6) dans la Manche du Montant du Siège (28), puis lâchez le Bouton du Montant du Siège. **Déplacez légèrement le Montant du Siège vers le haut ou vers le bas pour vous assurer que le Bouton du Montant du Siège est bien enfoncé dans un des trous de réglages sur le Montant du Siège.** Ensuite, serrez le Bouton du Montant du Siège.

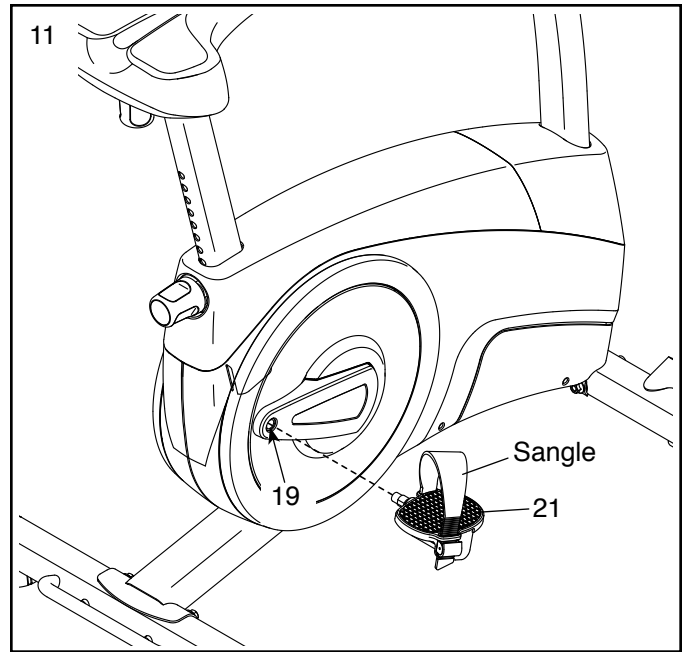


11. Identifiez la Pédale Droite (21).

À l'aide d'une clé à molette, **serrez fermement** la Pédale Droite (21), **dans le sens des aiguilles d'une montre**, dans le Bras Droit du Pédalier (19).

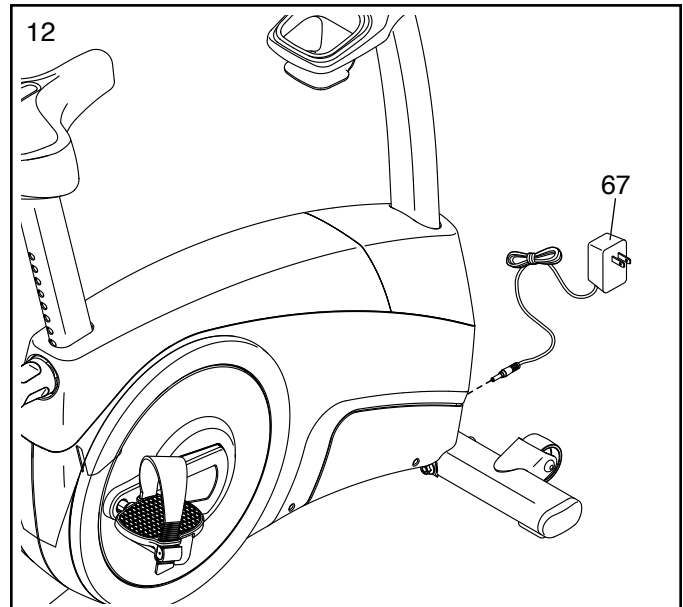
Serrez fermement la Pédale Gauche (non illustrée) dans le sens contraire des aiguilles d'une montre, dans le Bras Gauche du Pédalier (non illustré). IMPORTANT : vous devez tourner la Pédale Gauche dans le sens contraire des aiguilles d'une montre pour l'attacher.

Ensuite, attachez la sangle de la pédale droite sur la Pédale Droite (21) comme sur le schéma. **Attachez la sangle de la pédale gauche de la même manière.**



12. Branchez le Bloc d'Alimentation (67) dans la prise sur le cadre du vélo d'exercice.

Remarque : pour brancher le Bloc d'Alimentation (67) dans une prise de courant, voir la section COMMENT BRANCHER LE BLOC D'ALIMENTATION à la page 14.



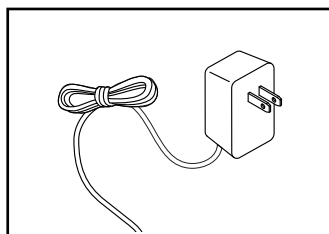
13. **Une fois le vélo d'exercice assemblé, inspectez-le pour vous assurer qu'il est correctement assemblé et qu'il fonctionne comme il devrait. Assurez-vous que toutes les pièces sont correctement serrées avant d'utiliser le vélo d'exercice.** Remarque : des pièces supplémentaires sont peut-être incluses. Placez un tapis sous le vélo d'exercice pour protéger votre sol ou votre moquette.

COMMENT UTILISER LE VÉLO D'EXERCICE

COMMENT BRANCHER LE BLOC D'ALIMENTATION

IMPORTANT : si le vélo d'exercice a été exposé à des températures froides, laissez-le se réchauffer à la température ambiante avant de brancher le bloc d'alimentation. Si vous ne suivez pas cette précaution, vous risquez d'endommager l'écran de la console ou d'autres composants électriques.

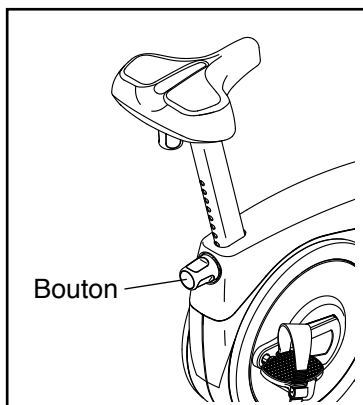
Branchez le bloc d'alimentation dans le réceptacle sur le cadre du vélo d'exercice. Ensuite, branchez le bloc d'alimentation dans une prise de courant conforme à la réglementation locale.



COMMENT RÉGLER LA HAUTEUR DU SIÈGE

Pour des exercices efficaces, le siège doit être à la bonne hauteur. Quand vous pédalez, vos genoux devraient être légèrement pliés lorsque les pédales se trouvent dans la position la plus basse.

Pour régler le siège, tournez d'abord le bouton du montant du siège dans le sens contraire des aiguilles d'une montre, de quelques tours, pour le desserrer. Tirez ensuite le bouton, glissez le montant du siège vers le haut ou vers le bas jusqu'à la hauteur désirée,

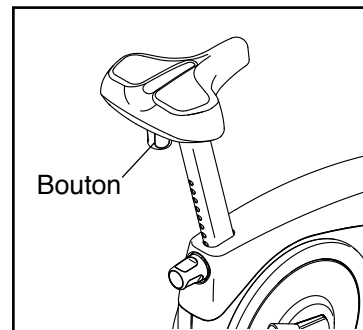


puis relâchez le bouton. **Faites glisser légèrement le montant du siège vers le haut ou vers le bas pour vous assurer que le bouton est bien enfoncé dans un des trous de réglage sur le montant du siège.**

Ensuite, faites tourner le bouton dans le sens des aiguilles d'une montre pour le resserrer.

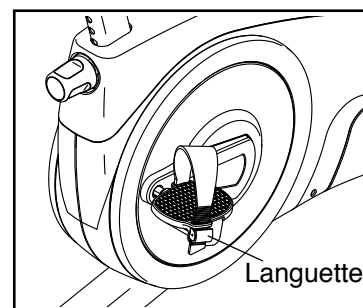
COMMENT RÉGLER LA POSITION LATÉRALE DU SIÈGE

Pour régler la position latérale du siège, desserrez le bouton du siège de quelques tours. Ensuite, déplacez le siège vers l'avant ou l'arrière jusqu'à la position désirée, puis serrez fermement le bouton du siège.



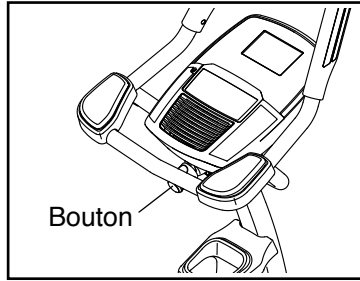
COMMENT RÉGLER LES SANGLES DES PÉDALES

Pour serrer la sangle d'une pédale, tirez le bout de la sangle vers le bas. Pour desserrer une sangle, appuyez sur la languette et tirez la sangle vers le haut.



COMMENT RÉGLER LA POSITION DE LA CONSOLE

La console peut être placée dans plusieurs positions. Pour régler la position de la console, tournez le bouton de la console jusqu'à ce que la console soit à l'angle désiré.



COMMENT NIVELER LE VÉLO D'EXERCICE

Si le vélo d'exercice est légèrement bancal durant son utilisation, tournez un ou les deux pieds de nivellement sous le stabilisateur arrière jusqu'à ce que le vélo soit stable.

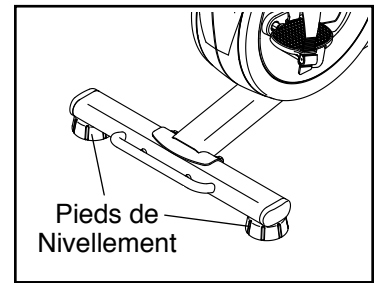
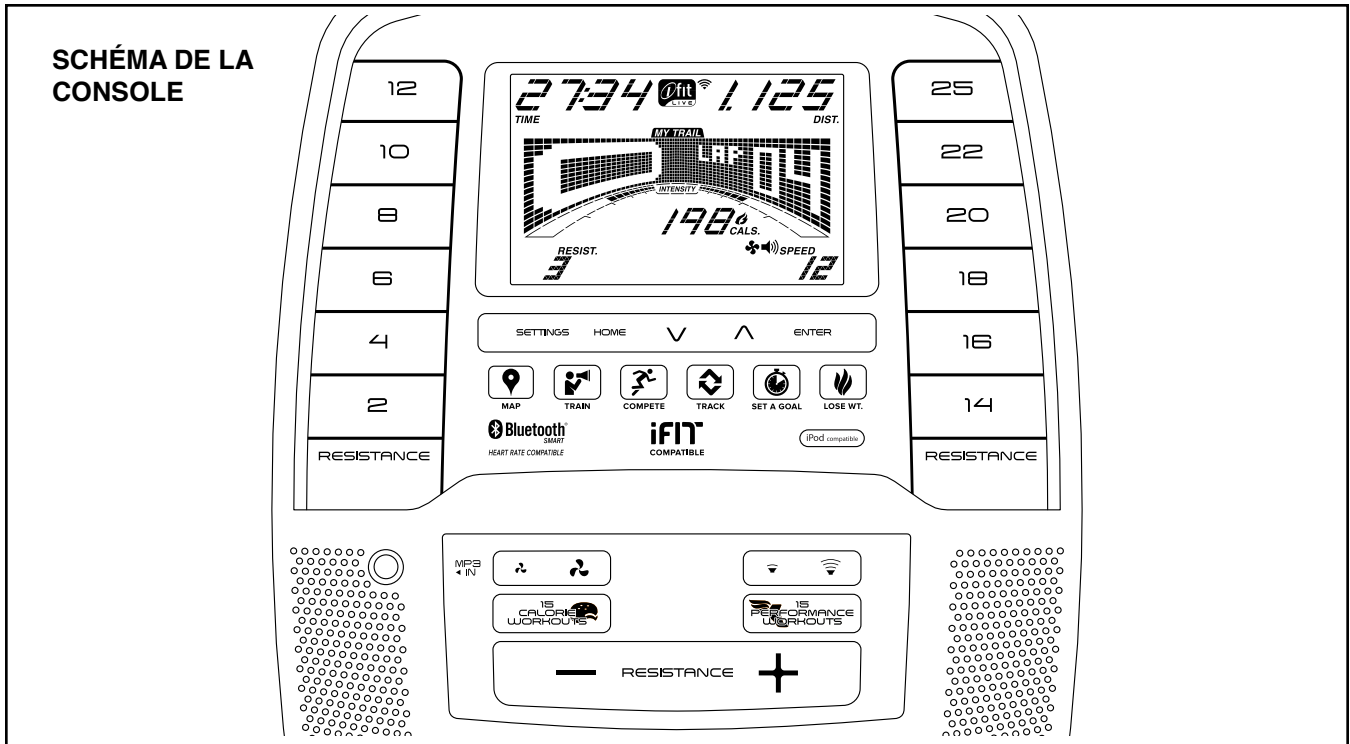


SCHÉMA DE LA CONSOLE



ATTEIGNEZ VOS OBJECTIFS DE MISE EN FORME AVEC iFIT.COM

Grâce à votre nouvel appareil compatible avec la technologie iFit, vous avez maintenant accès à un éventail de fonctionnalités sur iFit.com pour atteindre vos objectifs de mise en forme.



Entraînez-vous dans le monde entier grâce aux cartes Google à personnaliser.



Téléchargez des entraînements conçus pour vous aider à atteindre vos objectifs personnels.



Suivez vos progrès en vous mesurant à d'autres utilisateurs de la communauté iFit.



Chargez les résultats de vos entraînements dans le nuage iFit et suivez votre progression.



Fixez-vous des objectifs de calories, de durée ou de distance pour vos entraînements.



Choisissez et téléchargez des programmes d'entraînements de perte de poids.

Visitez le site iFit.com pour en savoir plus.

CARACTÉRISTIQUES DE LA CONSOLE

La console de pointe offre un éventail de fonctionnalités conçues pour rendre vos entraînements plus efficaces et plus agréables.

Quand vous utilisez le mode manuel de la console, vous pouvez changer la résistance des pédales d'une simple pression de touche.

Pendant que vous vous entraînez, la console affiche en continu des données sur votre entraînement. Vous pouvez également mesurer votre rythme cardiaque à l'aide du détecteur du rythme cardiaque sur le guidon, ou **du détecteur du rythme cardiaque du torse en option (voir la page 23 pour plus d'information).**

La console est également équipée d'un choix d'entraînements intégrés. Chaque entraînement contrôle automatiquement la résistance des pédales alors que vous êtes guidé tout au long d'une séance d'entraînement efficace. Vous pouvez également vous fixer des objectifs en termes de calories brûlées, de distance ou de durée.

La console est également équipée du mode iFit qui lui permet de communiquer avec votre réseau Wi-Fi par le biais d'un module iFit en option. Le mode iFit vous permet de télécharger des entraînements personnalisés, de créer vos propres entraînements, de suivre les résultats de vos entraînements, de vous mesurer à d'autres utilisateurs iFit et d'accéder à bien d'autres options. **Pour acheter un module iFit à tout moment, visitez le site Internet www.iFit.com ou contactez notre Service à la Clientèle au numéro de téléphone indiqué sur la couverture du manuel.**

Vous pouvez également brancher votre lecteur MP3 ou votre lecteur de CD sur le système audio de la console, et ainsi écouter vos musiques ou vos livres audio préférés pendant votre entraînement.

Pour utiliser le mode manuel, voir la page présente. **Pour utiliser un entraînement intégré**, voir la page 20. **Pour utiliser un entraînement avec un objectif personnalisé**, voir la page 21. **Pour utiliser un entraînement iFit**, voir la page 22. **Pour utiliser le système audio de la console**, voir la page 23. **Pour changer les paramètres de la console**, voir la page 24.

Remarque : si l'écran est recouvert d'un film en plastique transparent, retirez le film.

COMMENT UTILISER LE MODE MANUEL

1. **Commencez à pédaler ou appuyez sur n'importe quelle touche de la console pour allumer la console.**

Quand vous allumez la console, l'écran s'allume. La console est alors prête à l'utilisation.

2. **Sélectionnez le mode manuel.**

Appuyez plusieurs fois sur la touche Home (accueil), sur la touche des entraînements de Calorie, ou sur la touche de Performance Workouts (entraînements de performance) pour sélectionner le mode manuel.

Si vous n'avez pas branché un module iFit sans fil sur la console, ou si le module n'est pas connecté à iFit, le mode manuel est sélectionné automatiquement.

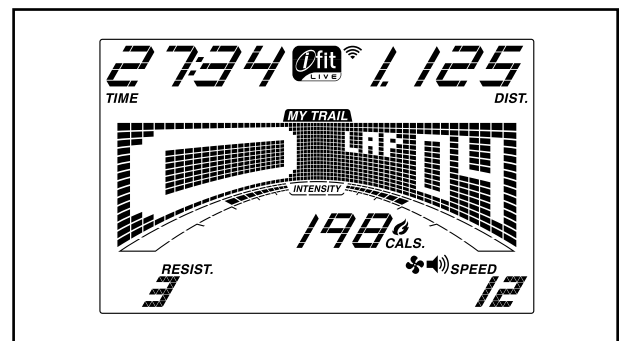
3. **Changez la résistance des pédales comme si désiré.**

Pendant que vous pédalez, changez la résistance des pédales en appuyant sur les touches d'augmentation et de diminution de la résistance.

Remarque : quand vous appuyez sur une touche, les pédales prennent quelques instants pour atteindre la résistance sélectionnée.

4. **Suivez votre progression sur l'écran.**

L'écran peut afficher les données d'entraînement suivantes :



Cals. — ce mode affiche la quantité approximative de calories brûlées.

Cals./Hr — ce mode affiche le nombre approximatif de calories brûlées par heure.

Dist. — ce mode affiche la distance approximative parcourue en pédalant, en miles ou en kilomètres.

Pulse (rythme cardiaque) — ce mode affiche votre rythme cardiaque lorsque vous utilisez le détecteur du rythme cardiaque sur le guidon ou le détecteur du rythme cardiaque du torse en option (voir l'étape 5).

Resist. — ce mode affiche le niveau de résistance des pédales pendant quelques secondes chaque fois que le niveau change.

Speed (vitesse) — ce mode affiche votre vitesse de pédalage, en miles par heure ou en kilomètres par heure.

Time (temps) — lorsque le mode manuel est sélectionné, ce mode affiche le temps écoulé. Lorsqu'un entraînement intégré est sélectionné, cet écran affiche le temps restant avant la fin de l'entraînement.

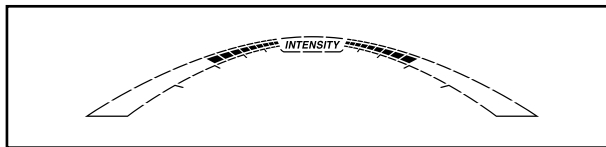
La matrice comporte plusieurs onglets d'affichage. Appuyez sur les touches d'augmentation et de diminution situées près de la touche ENTER (entrer) jusqu'à ce que l'onglet de votre choix soit affiché.

Speed (vitesse) — cet onglet affiche un graphique des vitesses de l'entraînement. Un nouveau segment apparaît toutes les minutes.

My Trail (mon parcours) — cet onglet affiche une piste virtuelle de 1/4 de mile (400 mètres). Alors que vous vous entraînez, le rectangle clignotant indique votre progression. L'onglet My Trail affiche également le nombre de tours que vous effectuez.

Calorie — cet onglet affiche la quantité approximative de calories brûlées. La hauteur de chaque segment représente la quantité de calories brûlées durant un segment donné.

Alors que vous vous entraînez, la barre d'intensité indique le niveau d'intensité approximatif de votre effort.



Appuyez sur la touche Home (accueil) pour quitter l'entraînement et revenir au menu par défaut (voir la section COMMENT CHANGER LES PARAMÈTRES DE LA CONSOLE à la page 24 pour définir le menu par défaut). Si nécessaire, appuyez de nouveau sur la touche Home.

Lorsqu'un module iFit sans fil est connecté, le symbole du Wi-Fi affiche la puissance de votre signal dans la partie supérieure de l'écran. Quatre arcs indiquent la puissance de signal maximale.



Réglez le volume de la console en appuyant sur les touches d'augmentation et de diminution du volume.

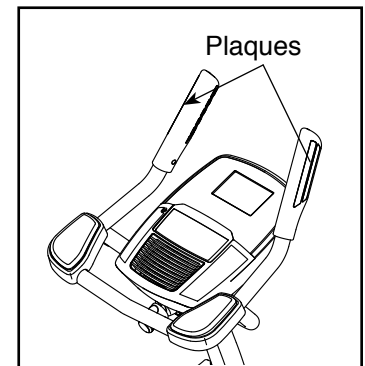
5. Mesurez votre rythme cardiaque, si désiré.

Vous pouvez mesurer votre rythme cardiaque en utilisant soit le détecteur du rythme cardiaque sur le guidon, soit le détecteur du rythme cardiaque du torse en option (**voir la page 23 pour des informations sur le détecteur du rythme cardiaque du torse en option**). Remarque : la console est compatible avec les détecteurs du rythme cardiaque intelligents de type BLUETOOTH®.

Remarque : si vous utilisez les deux détecteurs en même temps, la console ne pourra pas afficher votre rythme cardiaque de façon exacte.

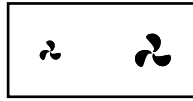
Si des pellicules en plastique transparent recouvrent les plaques métalliques du détecteur du rythme cardiaque de la poignée, retirez les pellicules.

Pour mesurer votre fréquence cardiaque, tenez le détecteur du rythme cardiaque de la poignée en appuyant les paumes de vos mains contre les plaques. **Évitez de déplacer vos mains ou de trop serrer les plaques.**



6. Allumez le ventilateur, si désiré.

Le ventilateur fonctionne selon un régime faible ou élevé. Pressez à répétition les touches de hausse ou de baisse du ventilateur pour choisir un régime du ventilateur ou désactiver ce dernier.



Remarque : si les pédales restent immobiles pendant environ trente secondes, le ventilateur s'éteint automatiquement.

7. Lorsque vous avez terminé vos exercices, la console s'éteint automatiquement.

Si les pédales ne sont pas tournées pendant plusieurs secondes, une série de tonalités retentit, la console se met en veille et le temps se met à clignoter sur l'écran. Pour reprendre l'entraînement, recommencez simplement à pédaler.

Si les pédales ne bougent pas pendant plusieurs minutes et si aucune touche n'est utilisée, la console s'éteint et les affichages se remettent à zéro.

Remarque : la console est équipée d'un mode d'affichage démo conçu pour être utilisé quand le vélo d'exercice est exposé dans un magasin. Lorsque le mode démo est activé, l'écran affiche une présentation de démonstration. Pour désactiver le mode démo, voir la section COMMENT CHANGER LES PARAMÈTRES DE LA CONSOLE à la page 24.

COMMENT UTILISER UN ENTRAÎNEMENT INTÉGRÉ

1. Commencez à pédaler ou appuyez sur n'importe quelle touche de la console pour allumer la console.

Quand vous allumez la console, l'écran s'allume. La console est alors prête à l'utilisation.

2. Sélectionnez un entraînement intégré.

Pour sélectionner un entraînement intégré, appuyez plusieurs fois sur la touche Calorie Workouts (entraînements de calorie) ou la touche Performance Workouts (entraînements de performance) jusqu'à ce que l'entraînement désiré apparaisse sur l'écran.

Quand vous sélectionnez un entraînement intégré, l'écran affiche la durée ainsi que le nom de l'entraînement. Un graphique des vitesses de l'entraînement apparaît sur la matrice.

La résistance et la vitesse maximales de l'entraînement apparaissent également sur l'écran.

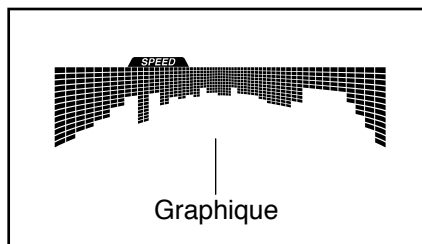
3. Commencez à pédaler pour lancer l'entraînement.

Chaque entraînement est divisé en segments d'une minute chacun. Un niveau de résistance et un objectif de vitesse sont programmés pour chaque segment. Remarque : la même résistance et le même objectif de vitesse peuvent être programmés pour des segments consécutifs.

Durant l'entraînement, le graphique sur l'onglet Speed (vitesse) illustre votre

progression. Le segment du graphique qui clignote correspond au segment en cours de l'entraînement. La hauteur du segment qui clignote indique le niveau de résistance du segment en cours.

À la fin de chaque segment de l'entraînement, une suite de tonalités retentit et le segment suivant du graphique se met à clignoter. Si un niveau de



résistance et un objectif de vitesse différents sont programmés pour le segment suivant, le niveau de résistance et l'objectif de vitesse apparaissent sur l'écran pendant quelques secondes pour vous prévenir. La résistance des pédales change à ce moment.

Pendant votre entraînement, la console vous invitera à maintenir une vitesse proche de l'objectif programmé pour le segment en cours. **Lorsqu'une flèche pointant vers le haut s'affiche sur l'écran, accélérez. Lorsqu'une flèche pointant vers le bas s'affiche, ralentissez. Si aucune flèche n'apparaît, maintenez votre vitesse actuelle.**

IMPORTANT : l'objectif de vitesse ne sert qu'à vous motiver. Votre vitesse de pédalage réelle peut être inférieure à l'objectif de vitesse. Il est important de pédaler à une vitesse qui vous semble confortable.

Si le niveau de résistance du segment en cours est trop élevé ou trop faible, vous pouvez le changer manuellement en appuyant sur les touches de la résistance. **IMPORTANT : quand le segment suivant de l'entraînement commence, les pédales se règlent automatiquement sur la résistance programmée pour ce segment.**

L'entraînement continuera ainsi jusqu'à la fin du dernier segment. Pour arrêter l'entraînement à n'importe quel moment, arrêtez de pédaler. Le temps se met alors à clignoter sur l'écran. Pour reprendre l'entraînement, recommencez simplement à pédaler.

4. Suivez votre progression sur l'écran.

Voir l'étape 4 à la page 17.

5. Mesurez votre rythme cardiaque, si désiré.

Voir l'étape 5 à la page 18.

6. Allumez le ventilateur, si désiré.

Voir l'étape 6 à la page 19.

7. Lorsque vous avez terminé vos exercices, la console s'éteint automatiquement.

Voir l'étape 7 à la page 19.

COMMENT UTILISER UN ENTRAÎNEMENT AVEC UN OBJECTIF PERSONNALISÉ

1. **Commencez à pédaler ou appuyez sur n'importe quelle touche de la console pour allumer la console.**

Quand vous allumez la console, l'écran s'allume. La console est alors prête à l'utilisation.

2. **Définissez un objectif de calories, de distance ou de durée.**

Pour définir un objectif de calories, de distance ou de durée, appuyez d'abord sur la touche Set A Goal (définir un objectif).

Ensuite, appuyez sur les touches d'augmentation et de diminution situées à côté de la touche Enter (entrer) jusqu'à ce que l'objectif désiré s'affiche sur l'écran. Appuyez ensuite sur la touche Enter.

Ensuite, appuyez sur les touches d'augmentation et de diminution situées à côté de la touche Enter pour enregistrer l'objectif voulu.

3. **Commencez à pédaler pour lancer l'entraînement.**

Chaque entraînement est divisé en segments d'une minute chacun.

Vous pouvez changer manuellement la résistance des pédales comme vous le désirez durant l'entraînement en appuyant sur les touches de la résistance.

Remarque : si vous changez manuellement la résistance durant un entraînement avec un objectif de calories, la durée de l'entraînement se réglera automatiquement pour que vous puissiez atteindre votre objectif de calories.

Remarque : l'objectif de calories est une estimation du nombre de calories que vous brûlerez durant l'entraînement. Le nombre réel de calories que vous brûlerez dépend de divers facteurs, dont votre poids. De plus, si vous changez manuellement la résistance durant l'entraînement, cela modifiera le nombre de calories que vous brûlerez.

L'entraînement continuera de cette façon jusqu'à ce que vous ayez atteint votre objectif. Pour suspendre l'entraînement, cessez de pédaler. Le temps se met alors à clignoter sur l'écran. Pour reprendre l'entraînement, recommencez simplement à pédaler.

4. **Suivez votre progression sur l'écran.**

Alors que vous vous entraînez, l'affichage des calories, du temps ou de la distance affiche un décompte jusqu'à ce que vous ayez atteint votre objectif.

Voir l'étape 4 à la page 17.

5. **Mesurez votre rythme cardiaque, si désiré.**

Voir l'étape 5 à la page 18.

6. **Allumez le ventilateur, si désiré.**

Voir l'étape 6 à la page 19.

7. **Lorsque vous avez terminé vos exercices, la console s'éteint automatiquement.**

Voir l'étape 7 à la page 19.

COMMENT UTILISER UN ENTRAÎNEMENT IFIT

Vous devez être équipé d'un module iFit pour utiliser un entraînement iFit. **Pour acheter un module iFit à tout moment, visitez le site Internet www.iFit.com ou contactez notre Service à la Clientèle au numéro de téléphone indiqué sur la couverture du manuel.**

Remarque : pour utiliser un module iFit, vous devez avoir accès à un ordinateur relié à Internet et muni d'un port USB. Vous devez également être inscrit sur iFit.com. Pour utiliser un module iFit sans fil, vous devez aussi posséder votre propre réseau Wi-fi comprenant un routeur 802.11b/g/n compatible avec la diffusion SSID (les réseaux masqués ne sont pas pris en charge).

1. Commencez à pédaler ou appuyez sur n'importe quelle touche de la console pour allumer la console.

Quand vous allumez la console, l'écran s'allume. La console est alors prête à l'utilisation.

2. Assurez-vous que le module iFit est inséré dans la console.

Pour effectuer un entraînement iFit, introduisez le module iFit dans la console.

IMPORTANT : pour respecter les normes de sécurité concernant l'exposition aux ondes, l'antenne et le transmetteur du module iFit doivent être placés à une distance minimale de 8" (20 cm) des personnes et ne peuvent être reliés à aucune autre antenne ni aucun autre transmetteur.

3. Sélectionnez un utilisateur.

Si plus d'un utilisateur est inscrit sur votre compte iFit.com, vous pouvez changer d'utilisateur dans l'écran iFit principal. Appuyez sur les touches d'augmentation et de diminution situées près de la touche Enter (entrer) pour sélectionner un utilisateur.

4. Sélectionnez un entraînement iFit.

Pour sélectionner un entraînement iFit, appuyez sur l'une des touches iFit. Avant de pouvoir télécharger certains entraînements, vous devez les ajouter à votre liste d'attente sur le site www.iFit.com.

Appuyez sur la touche Map (carte), Train (s'entraîner) ou Lose Wt. (perdre du poids) pour télécharger l'entraînement suivant de ce type depuis votre liste d'attente.

Appuyez sur la touche Compete (participer à une course) pour participer à une course que vous avez préalablement programmée.

Appuyez sur la touche Track (piste) pour refaire un entraînement iFit récent dans votre liste d'attente. Ensuite, appuyez sur les touches d'augmentation et de diminution pour sélectionner l'entraînement voulu. Appuyez ensuite sur la touche Enter (entrer) pour commencer l'entraînement.

Pour plus d'informations sur les entraînements iFit, visitez le site Internet www.iFit.com.

Lorsque vous sélectionnez un entraînement iFit, l'écran affiche la durée de l'entraînement et le nombre approximatif de calories que vous brûlerez. L'écran peut aussi afficher le nom de l'entraînement. Si vous choisissez un entraînement de compétition, l'écran effectue un compte à rebours avant le départ.

Remarque : vous pourrez peut-être avoir accès à des entraînements de démonstration en appuyant sur les touches iFit. Pour utiliser les entraînements de démonstration, retirez le module iFit de la console et appuyez sur l'une des touches iFit.

5. Commencez à pédaler pour lancer l'entraînement.

Voir l'étape 3 à la page 20.

Durant certains entraînements, la voix d'un entraîneur personnel vous guidera pas à pas. Vous pouvez choisir un paramètre audio pour votre entraîneur personnel (voir la section COMMENT CHANGER LES PARAMÈTRES DE LA CONSOLE à la page 24).

Pour arrêter l'entraînement à n'importe quel moment, arrêtez de pédaler. Le temps se met alors à clignoter sur l'écran. Pour reprendre l'entraînement, recommencez simplement à pédaler.

6. Suivez votre progression sur l'écran.

Voir l'étape 4 à la page 17.

L'onglet My Trail (mon parcours) affiche une carte du parcours que vous parcourrez, ou il affiche une piste et le nombre de tours que vous effectuez.

Durant un entraînement de compétition, l'onglet Competition (compétition) affiche votre progression dans la course. Pendant la course, la ligne supérieure de la matrice affiche la distance déjà parcourue. Les autres lignes affichent les distances des autres coureurs. La fin de la matrice représente la fin de la course.

7. Mesurez votre rythme cardiaque, si désiré.

Voir l'étape 5 à la page 18.

8. Allumez le ventilateur, si désiré.

Voir l'étape 6 à la page 19.

9. Lorsque vous avez terminé vos exercices, la console s'éteint automatiquement.

Voir l'étape 7 à la page 19.

Pour plus d'information sur le mode iFit, visitez le site Internet www.iFit.com.

COMMENT UTILISER LE SYSTEME AUDIO

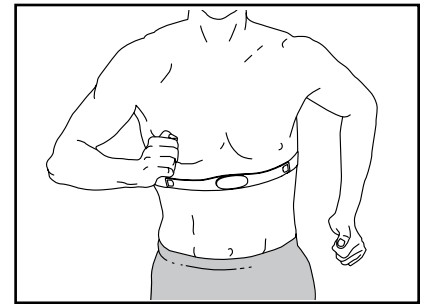
Pour écouter de la musique ou des livres audio sur le système audio de la console pendant que vous vous entraînez, branchez un câble audio à deux bouts mâles de 3,5 mm (non inclus) dans la prise de la console et dans la prise de votre lecteur MP3 ou votre lecteur de CD ; **assurez-vous que le câble est bien enfoncé. Remarque : vous pouvez acheter un câble audio dans un magasin vendant des appareils électroniques.**

Ensuite, appuyez sur la touche de lecture de votre lecteur. Réglez le volume en utilisant les touches d'augmentation et de diminution du volume sur la console, ou le bouton de réglage du volume de votre lecteur.



LE DÉTECTEUR DU RYTHME CARDIAQUE DU TORSE EN OPTION

Que votre objectif soit de brûler de la graisse ou de fortifier votre système cardiovasculaire, la clé pour obtenir les meilleurs résultats est de maintenir un rythme



cardiaque approprié durant vos entraînements. Le détecteur du rythme cardiaque du torse en option vous permettra de contrôler en permanence votre rythme cardiaque pendant vos exercices, et vous permettra ainsi d'atteindre vos objectifs personnels de remise en forme. **Pour acheter un détecteur du rythme cardiaque du torse, voir la page de couverture de ce manuel pour contacter le Service à la Clientèle.**

Remarque : la console est compatible avec les détecteurs du rythme cardiaque intelligents de type BLUETOOTH®.

COMMENT CHANGER LES PARAMÈTRES DE LA CONSOLE

1. Sélectionnez le mode des paramètres.

Pour sélectionner le mode des paramètres, appuyez sur la touche Settings (paramètres).

L'écran affiche le nombre total d'heures d'utilisation du vélo d'exercice ainsi que la distance totale parcourue (en miles ou en kilomètres) en pédalant sur le vélo d'exercice.

Si un module iFit est branché sur la console, l'écran affiche le message WIFI MODULE (module Wi-Fi) ou USB MODULE (module USB).

Si aucun module n'est branché, l'écran affiche le message NO IFIT MODULE (aucun module iFit). Si aucun module n'est connecté, certaines options de paramétrage ne seront pas disponibles.

2. Naviguez dans le mode des paramètres.

Quand le mode des paramètres est sélectionné, la matrice affiche plusieurs écrans en option. Appuyez sur la touche de diminution située à côté de la touche Enter (entrer) pour afficher les écrans en option.

La partie inférieure de l'écran affiche des instructions pour l'écran en option sélectionné. **Suivez bien les instructions affichées dans la partie inférieure de l'écran.**

3. Changez les paramètres comme vous le désirez.

Units (unités) — l'unité de mesure sélectionnée apparaît sur la matrice. Pour changer d'unité de mesure, appuyez sur la touche Enter. Pour afficher la distance en miles, sélectionnez l'option ENGLISH (anglais). Pour afficher la distance en kilomètres, sélectionnez l'option METRIC (métrique).

Demo (démon) — la console est équipée d'un mode d'affichage démon conçu pour être utilisé quand le vélo d'exercice est exposé dans un magasin. Appuyez sur la touche Enter pour allumer ou éteindre le mode démon.

Contrast Level (degré de contraste) — le niveau de contraste actuellement sélectionné apparaît sur l'écran. Appuyez sur les touches d'augmentation et de diminution de la résistance pour régler le niveau de contraste.

Trainer Voice (voix de l'entraîneur) — l'option sélectionnée pour la voix de l'entraîneur apparaît sur l'écran. Appuyez sur la touche Enter pour allumer ou éteindre l'entraîneur audio.

Default Menu (menu par défaut) — le menu par défaut s'affiche quand vous appuyez sur la touche Home (accueil). Appuyez sur la touche Enter pour sélectionner le mode manuel ou le menu iFit comme menu par défaut.

Check Status (vérifier l'état) — les mots CHECK WIFI STATUS (vérifier l'état du Wi-Fi) ou CHECK USB STATUS (vérifier l'état USB) apparaissent sur l'écran. Appuyez sur la touche Enter. Après quelques secondes, l'état du module iFit s'affiche sur l'écran. Pour quitter cet écran, appuyez sur la touche Settings.

Send/Receive (transmettre/recevoir) — les mots SEND/RECEIVE DATA (transmettre/recevoir des données) apparaissent sur l'écran. Appuyez sur la touche Enter. La console vérifie ensuite la disponibilité d'entraînements iFit et de mises à jour du logiciel.

4. Quittez le mode des paramètres.

Appuyez sur la touche Settings pour quitter le mode des paramètres.

ENTRETIEN ET RÉOLUTION DES PROBLÈMES

ENTRETIEN

Inspectez et serrez régulièrement toutes les pièces du vélo d'exercice. Remplacez immédiatement toute pièce usée.

Pour nettoyer le vélo d'exercice, utilisez un chiffon humide et une petite quantité de savon doux.

IMPORTANT : pour ne pas endommager la console, gardez-la à l'écart de tout liquide et protégez-la des rayons directs du soleil.

RÉSOLUTION DES PROBLÈMES DE CONSOLE

Si des lignes apparaissent sur l'écran de la console, voir la section COMMENT CHANGER LES PARAMÈTRES DE LA CONSOLE à la page 24 pour régler le niveau de contraste de l'écran.

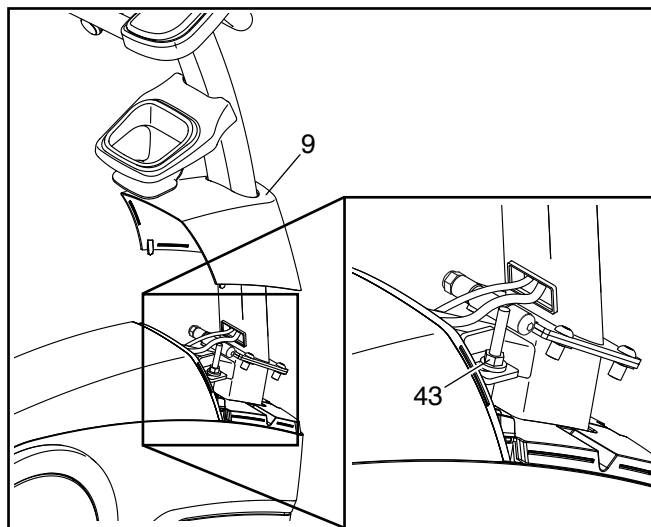
Si la console n'affiche pas votre rythme cardiaque lorsque vous utilisez le détecteur du rythme cardiaque sur le guidon, voir l'étape 5 à la page 18.

Si vous avez besoin d'un nouveau bloc d'alimentation, appelez notre Service à la Clientèle au numéro de téléphone indiqué sur la couverture du manuel. IMPORTANT : pour ne pas endommager la console, utilisez uniquement un bloc d'alimentation fournis par le fabricant.

COMMENT AJUSTER LA COURROIE DE TRACTION

Si les pédales glissent quand vous les utilisez, même lorsque la résistance est réglée sur le niveau le plus élevé, la courroie de traction a peut-être besoin d'un ajustement. **Avant d'ajuster la courroie de traction, débranchez le bloc d'alimentation.**

À l'aide d'un tournevis à pointe plate, dégagez doucement les languettes sur les côtés du Boîtier Avant du Capot (9), puis glissez le Boîtier Avant du Capot vers le haut.



Ensuite, serrez légèrement l'Écrou de Verrouillage M8 (43) indiqué pour serrer la Courroie de Traction (non illustré). Ensuite, enfoncez de nouveau le Boîtier Avant du Capot (9) en place et branchez le bloc d'alimentation.

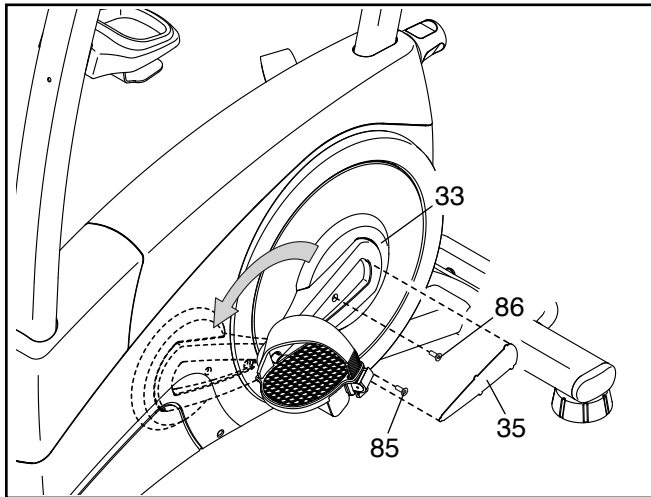
Répétez cette manipulation, si nécessaire, jusqu'à ce que les pédales ne glissent plus.

COMMENT AJUSTER LE CAPTEUR MAGNÉTIQUE

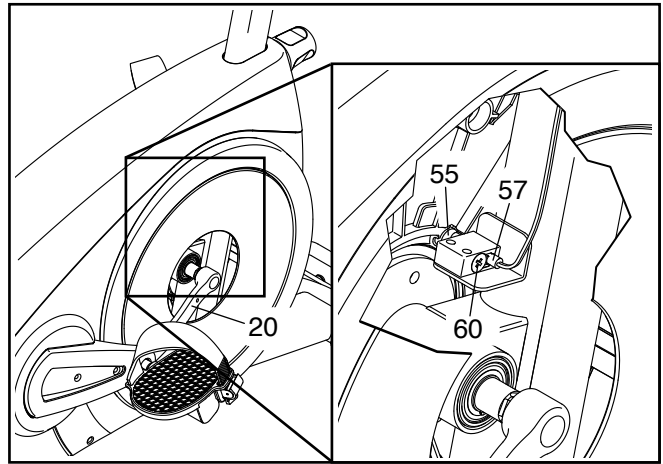
Si les données affichées sur la console semblent inexactes, le capteur magnétique doit être ajusté.

Avant d'ajuster le capteur magnétique, débranchez le bloc d'alimentation.

À l'aide d'un petit tournevis plat, retirez doucement la Plaque du Boîtier (35) gauche du Boîtier du Bras du Pédalier (33) gauche. Ensuite, retirez la Vis M5 x 12mm (85) et la Vis M5 x 21mm (86). Retirez le Boîtier du Bras Gauche du Pédalier en le faisant tourner.



Localisez le Capteur Magnétique (57). Tournez le Bras Gauche du Pédalier (20) jusqu'à ce qu'un Aimant (55) soit aligné avec le Capteur Magnétique. Ensuite, dévissez la Vis à Tête Plate M5 x 16mm (60), glissez légèrement le Capteur Magnétique plus près ou plus loin de l'Aimant, puis resserrez la Vis.



Branchez le bloc d'alimentation et tournez le Bras Gauche du Pédalier (20) pendant un moment. Répétez ces étapes jusqu'à ce que la console affiche des données cohérentes.

Lorsque le capteur magnétique est correctement ajusté, réinstallez les pièces que vous avez démontées.

CONSEILS POUR L'EXERCICE

⚠️ AVERTISSEMENT : avant de commencer ce programme d'exercice ou tout autre programme, consultez votre médecin. Ceci est particulièrement important pour les personnes de plus de 35 ans ou les personnes ayant des problèmes de santé.

Le détecteur cardiaque n'est pas un appareil médical. De nombreux facteurs peuvent affecter la lecture du rythme cardiaque. Le détecteur cardiaque est uniquement un outil pour l'exercice pour déterminer les fluctuations générales du rythme cardiaque.

Ces conseils pour l'exercice vous aideront à planifier votre programme d'exercice. Pour plus de détails sur l'exercice, procurez-vous un livre réputé sur le sujet ou consultez votre médecin. Gardez en tête qu'une alimentation équilibrée et un repos adéquat sont essentiels pour de bons résultats.

INTENSITÉ DE L'EXERCICE

Que votre but soit de brûler de la graisse ou de fortifier votre système cardio-vasculaire, la clé pour obtenir des résultats est de s'entraîner à la bonne intensité. Vous pouvez utiliser votre rythme cardiaque comme repère pour trouver le niveau d'intensité adapté à vos objectifs. Le tableau ci-dessous indique les rythmes cardiaques recommandés pour brûler de la graisse et pour des exercices aérobics.

165	155	145	140	130	125	115	❤️
145	138	130	125	118	110	103	❤️
125	120	115	110	105	95	90	❤️
<hr/>							
20	30	40	50	60	70	80	

Pour trouver le niveau d'intensité correct, trouvez votre âge en bas du tableau (les âges sont arrondis à la dizaine). Les trois nombres listés au-dessus de votre âge définissent votre « zone d'entraînement ». Le nombre le plus bas est le rythme cardiaque pour brûler de la graisse, le nombre du milieu est le rythme cardiaque pour brûler un maximum de graisse, et le nombre le plus haut est le rythme cardiaque pour des exercices aérobics.

Brûler de la Graisse — pour brûler efficacement de la graisse, vous devez vous entraîner à une intensité faible pendant une longue période de temps. Durant les premières minutes d'exercice, votre corps utilise des *calories de glucide* comme carburant. Votre corps ne commence à puiser dans ses *réserves de graisse* qu'après plusieurs minutes d'effort. Si votre but est de brûler de la graisse, réglez l'intensité de votre exercice jusqu'à ce que votre rythme cardiaque soit proche du nombre le plus bas de votre zone d'entraînement. Pour brûler un maximum de graisse, entraînez-vous avec votre rythme cardiaque proche du nombre du milieu de votre zone d'entraînement.

Exercices Aérobics — si votre but est de renforcer votre système cardio-vasculaire, vous devez faire des exercices aérobics, ce qui veut dire de l'exercice qui requiert de grandes quantités d'oxygène pendant une période de temps prolongée. Pour des exercices aérobics, réglez votre intensité jusqu'à ce que votre rythme cardiaque soit proche du nombre le plus haut dans votre zone d'entraînement.

CONSEILS POUR L'ENTRAÎNEMENT

Échauffement — commencez avec 5 à 10 minutes d'étirements et d'exercices légers. L'échauffement fait monter la température de votre corps, augmente les battements de votre cœur, et accélère votre circulation pour vous préparer à l'effort.

Exercices dans la Zone d'Entraînement — entraînez-vous pendant 20 à 30 minutes avec votre rythme cardiaque dans votre zone d'entraînement. (Durant les premières semaines de votre programme d'exercice, ne maintenez pas votre rythme cardiaque dans votre zone d'entraînement pendant plus de 20 minutes.) Respirez profondément et de manière régulière quand vous vous entraînez ; ne retenez jamais votre souffle.

Retour à la Normale — finissez avec 5 à 10 minutes d'étirements. Les étirements rendent vos muscles plus flexibles et aident à prévenir les problèmes qui surviennent après l'entraînement.

FRÉQUENCE DE L'EXERCICE

Pour maintenir ou améliorer votre forme physique, effectuez trois entraînements par semaine, avec au moins un jour de repos entre chaque entraînement. Après quelques mois d'exercice régulier, vous pouvez effectuer jusqu'à cinq entraînements par semaine, si désiré. Gardez à l'esprit que la clé du succès est de faire de vos entraînements un élément agréable et régulier de votre vie de tous les jours.

REMARQUES

LISTE DES PIÈCES

N°. du Modèle 21923.1 R1114A

N°.	Qté.	Description	N°.	Qté.	Description
1	1	Cadre	47	1	Moteur de la Résistance
2	1	Stabilisateur Avant	48	1	Vis M8 x 18mm
3	1	Stabilisateur Arrière	49	5	Écrou du Bouton
4	1	Montant	50	1	Boulon M8 x 76mm
5	1	Guidon	51	1	Boulon en J
6	1	Montant du Siège	52	4	Vis #10 x 12mm
7	1	Boîtier Arrière du Capot	53	4	Vis M10 x 98mm
8	1	Plateau à Accessoires	54	1	Courroie de Traction
9	1	Boîtier Avant du Capot	55	2	Aimant
10	1	Capot Droit	56	1	Pince
11	1	Capot Gauche	57	1	Capteur Magnétique/Fil
12	1	Boîtier de Pivot Avant	58	1	Fil Inférieur
13	1	Console	59	2	Pied du Stabilisateur
14	2	Bague du Capot	60	1	Vis à Tête Plate M4 x 16mm
15	1	Boîtier de Pivot Arrière	61	2	Fil du Détecteur
16	1	Accoudoir Droit	62	2	Vis à Collerette M8
17	2	Roue	63	6	Vis M8 x 16mm
18	2	Boulon M10 x 62mm	64	2	Rondelle M8
19	1	Bras Droit du Pédalier	65	4	Vis M8 x 20mm
20	1	Bras Gauche du Pédalier	66	2	Écrou de Blocage M10
21	1	Pédale/Sangle Droite	67	1	Bloc d'Alimentation
22	1	Pédale/Sangle Gauche	68	2	Vis M4 x 19mm
23	1	Siège	69	2	Écrou de la Pince
24	1	Chariot du Siège	70	2	Boulon M8 x 50mm
25	1	Petite Bague-Attache	71	1	Support de Pivot
26	1	Bouton du Siège	72	7	Vis M4 x 16mm
27	1	Bouton du Montant du Siège	73	1	Poignée Gauche du Détecteur
28	1	Manche du Montant du Siège	74	1	Essieu de Pivot
29	1	Prise d'Alimentation/Fil	75	1	Petit Bloc
30	1	Support du Siège	76	1	Grand Bloc
31	1	Accoudoir Gauche	77	1	Bouton de la Console
32	4	Embout du Stabilisateur	78	1	Montant de Pivot
33	2	Boîtier du Bras du Pédalier	79	2	Grande Bague
34	16	Vis #8 x 16mm	80	2	Petite Bague
35	2	Plaque du Boîtier	81	4	Vis à Épaulement M8 x 15mm
36	2	Pied de Nivellement	82	1	Rondelle de Boulon en J
37	1	Poignée Droite du Détecteur	83	4	Vis M4 x 32mm
38	1	Poulie	84	9	Vis M4 x 22mm
39	1	Pédalier	85	2	Vis M5 x 12mm
40	2	Roulement à Billes du Pédalier	86	2	Vis M5 x 21mm
41	2	Grande Bague-Attache	87	1	Fil Supérieur
42	1	Mécanisme Tourbillonnaire	88	1	Passe-fil
43	6	Écrou de Verrouillage M8	89	1	Vis M6 x 50mm
44	10	Vis M8 x 12mm	90	2	Vis M5 x 16mm
45	1	Tendeur	*	-	Manuel de l'Utilisateur
46	4	Rondelle Fendue M8			

Remarque : les spécifications sont sujettes à des changements sans notification. Référez-vous au dos de ce manuel pour commander des pièces de rechange. *Indique qu'une pièce n'est pas illustrée.

SCHÉMA DÉTAILLÉ A

N° du Modèle 21923.1 R1114A

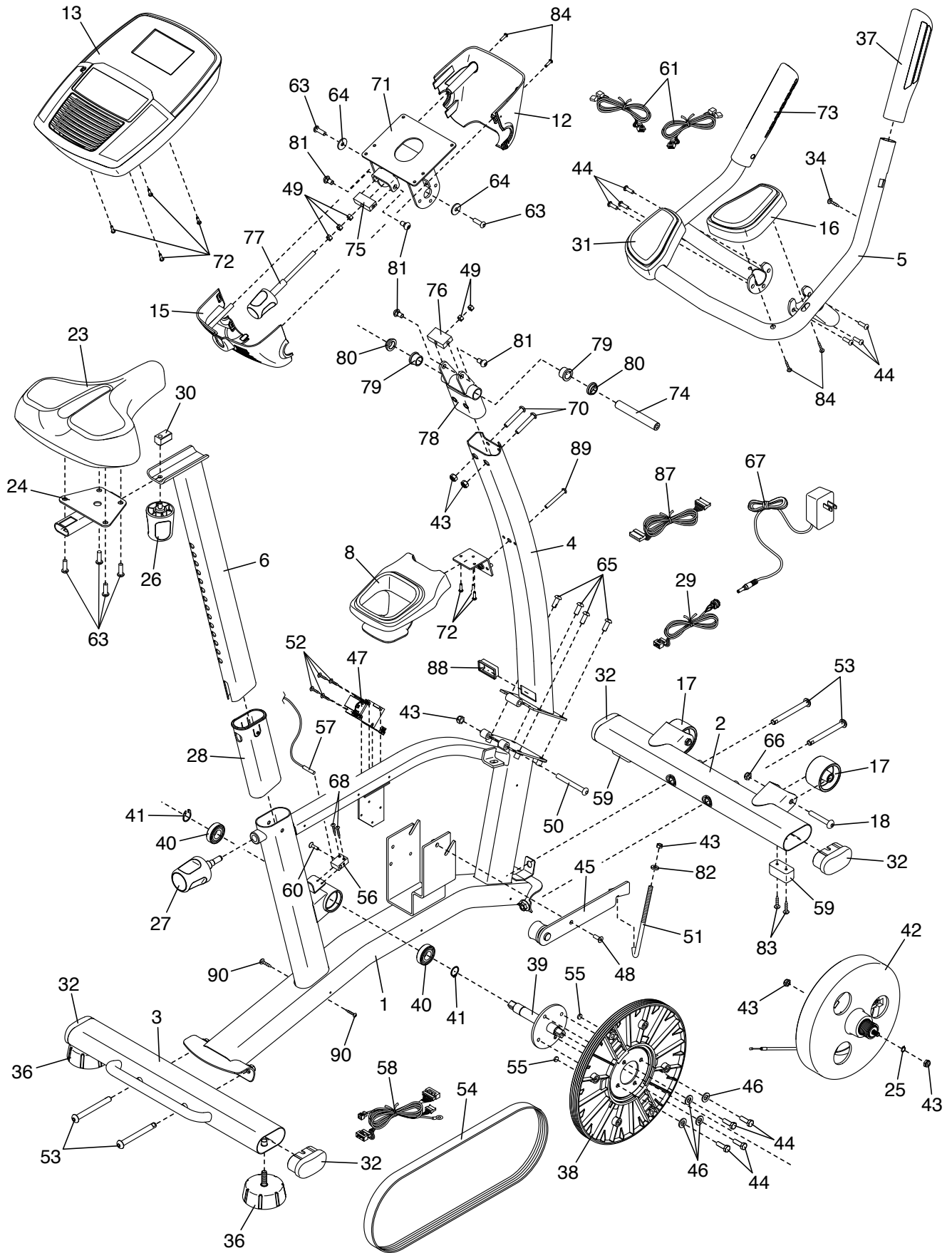
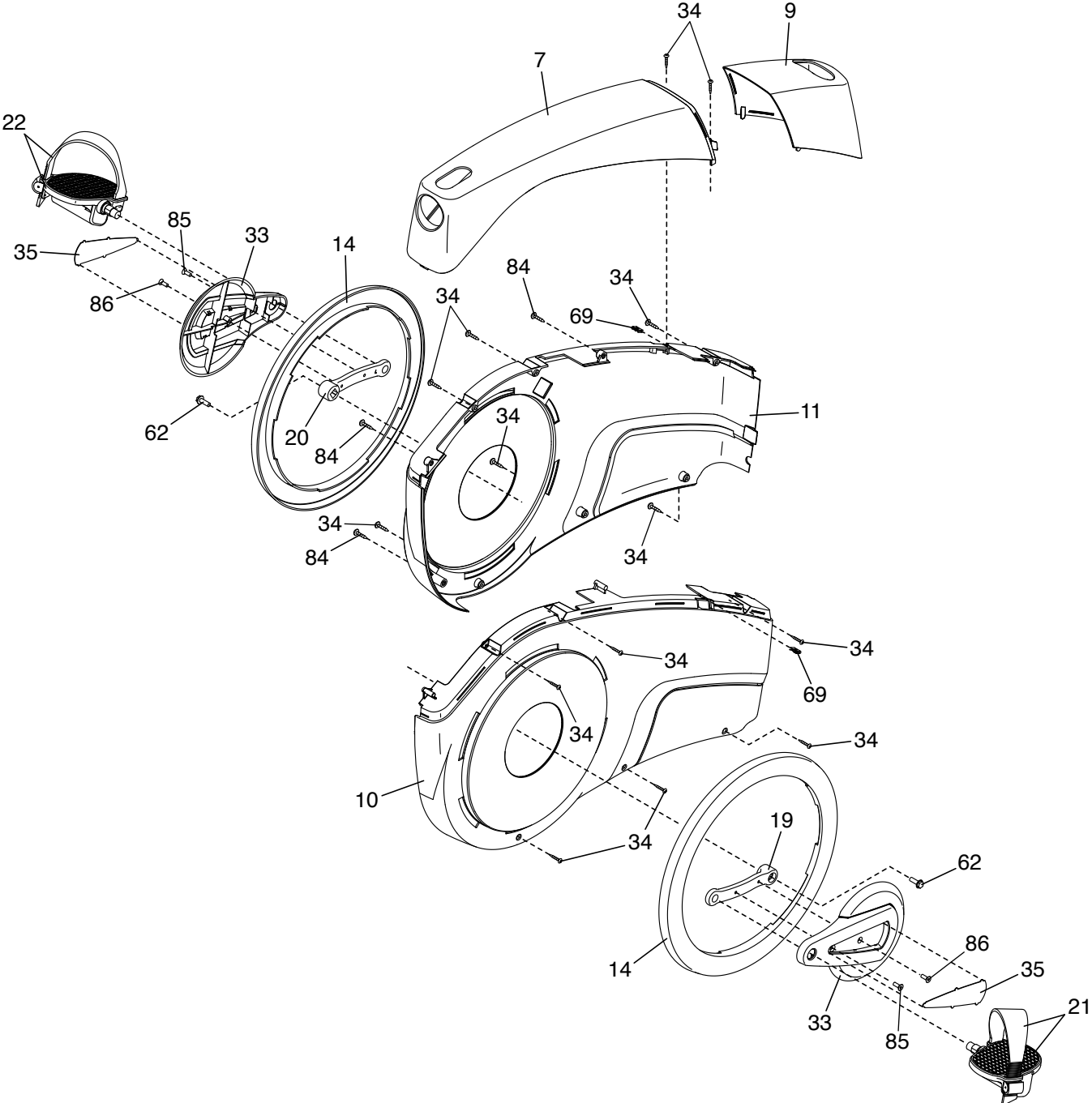


SCHÉMA DÉTAILLÉ B

N°. du Modèle 21923.1 R1114A



POUR COMMANDER DES PIÈCES DE RECHANGE

Pour commander des pièces de rechange, voir la page de couverture de ce manuel. Pour que nous puissions mieux vous assister, merci de préparer les informations suivantes avant de nous appeler :

- le numéro du modèle et le numéro de série de l'appareil (voir la page de couverture de ce manuel)
- le nom de l'appareil (voir la page de couverture de ce manuel)
- le numéro de la pièce et la description de la/des pièce(s) de remplacement (voir la LISTE DES PIÈCES et le SCHÉMA DÉTAILLÉ vers la fin de ce manuel)

GARANTIE LIMITÉE

IMPORTANT : pour protéger votre équipement de fitness avec une extension de garantie, voir la page 5.

ICON of Canada, Inc. (ICON) garantit que cet équipement est exempt de tout vice de matériau et de fabrication dans les conditions normales d'utilisation et d'entretien. La garantie du cadre est valable tant que l'acheteur d'origine est propriétaire de l'appareil. Les pièces sont garanties pendant deux (2) ans à compter de la date d'achat. La main d'œuvre est garantie pendant un (1) an à compter de la date d'achat.

La présente garantie s'applique uniquement à l'acheteur initial (client). L'obligation d'ICON, en vertu des clauses de la présente garantie, est limitée, à sa discrétion, au remplacement ou à la réparation de l'équipement dans l'un de ses centres de réparation agréés. Toutes les réparations, pour lesquelles sont présentées des réclamations au titre de la garantie, doivent préalablement être autorisées par ICON. Si l'appareil est envoyé à un centre de réparation, les frais de transport aller-retour seront à la charge du client. Si des pièces de rechange sont expédiées durant la période de garantie du produit, le client sera facturé un montant minimum de frais de manutention. Pour les réparations à domicile, le client sera facturé des frais minimums de déplacement. La présente garantie ne couvre pas les dommages subis durant le transport de l'appareil. La présente garantie sera automatiquement annulée si l'appareil est utilisé comme un modèle exposé dans un magasin, si les instructions du présent manuel ne sont pas respectées, si l'appareil est malmené, mal utilisé ou utilisé anormalement, ou si l'appareil est utilisé à des fins commerciales ou de location. ICON n'autorise aucune autre garantie que celle expressément énoncée ci-dessus.

ICON n'est pas responsable et ne peut être tenu responsable des dommages indirects, particuliers ou consécutifs survenant ou en relation avec l'utilisation ou le fonctionnement de l'équipement ; ou des dommages résultant de pertes économiques, de pertes de propriétés, de pertes de revenus ou de profits, de perte de jouissance ou d'utilisation ou de coûts de retrait, d'installation ; ou de tout autre dommage indirect de quelque nature que ce soit. Certains provinces n'autorisent pas l'exclusion ou la limitation des dommages accessoires ou indirects. Par conséquent, les limitations mentionnées ci-dessus peuvent ne pas vous concerner.

La garantie fournie à la présente remplace toute autre garantie, et toute garantie implicite de commercialité ou de qualité pour un usage particulier est limitée dans sa portée et sa durée aux conditions énoncées dans le présent document. Certains provinces n'autorisent pas de limitations sur la durée d'une garantie implicite. Par conséquent, les limitations mentionnées ci-dessus peuvent ne pas vous concerner.

La présente garantie vous accorde des droits spécifiques reconnus par la loi. Vous pouvez également avoir d'autres droits qui varient d'une province à l'autre.

ICON of Canada, Inc., 900 de l'Industrie, St. Jérôme, QC J7Y 4B8