

NordicTrack®

ELITE 4.4

nordictrack

N° du Modèle 21923.3
N° de Série _____

Écrivez le numéro de série sur la ligne ci-dessus pour référence.



ACTIVEZ VOTRE GARANTIE

Pour enregistrer votre appareil et activer votre garantie aujourd'hui, allez sur le site iconservice.ca.

SERVICE À LA CLIENTÈLE

Appelez gratuitement le
1-888-936-4266
du lundi au vendredi de 7h30 à
16h30 HNE (sauf jours fériés)

ou par courriel
servicealaclientele@iconcanada.ca

Merci de ne pas contacter le magasin.

ATTENTION

Lisez toutes les précautions et les instructions contenues dans ce manuel avant d'utiliser cet appareil. Gardez ce manuel pour vous y référer ultérieurement.

MANUEL DE L'UTILISATEUR

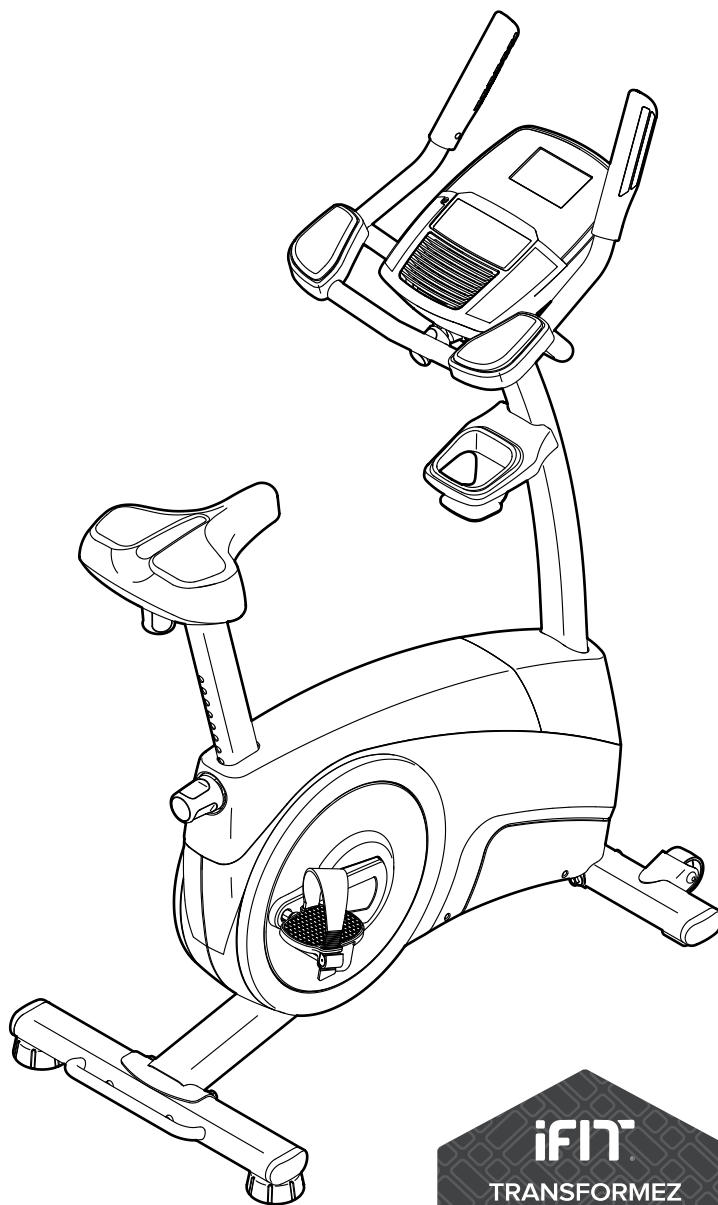


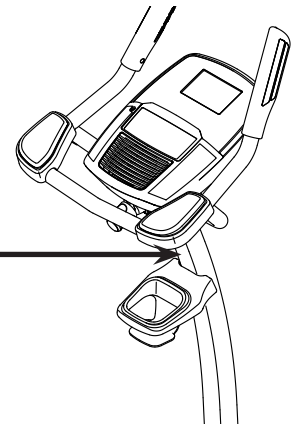
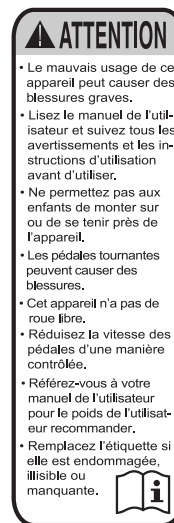
TABLE DES MATIÈRES

| | |
|---|---------------|
| EMPLACEMENT DES AUTOCOLLANTS D'AVERTISSEMENT..... | 2 |
| PRÉCAUTIONS IMPORTANTES | 3 |
| AVANT DE COMMENCER | 6 |
| TABLEAU D'IDENTIFICATION DES PIÈCES..... | 7 |
| ASSEMBLAGE | 8 |
| COMMENT UTILISER LE VÉLO D'EXERCICE | 14 |
| INFORMATIONS DE LA FCC | 25 |
| ENTRETIEN ET DÉPANNAGE | 26 |
| CONSEILS POUR L'EXERCICE..... | 28 |
| LISTE DES PIÈCES | 29 |
| SCHÉMA DÉTAILLÉ | 30 |
| POUR COMMANDER DES PIÈCES DE RECHANGE | Dernière Page |
| GARANTIE LIMITÉE | Dernière Page |

EMPLACEMENT DES AUTOCOLLANTS D'AVERTISSEMENT

L'autocollant d'avertissement illustré ci-contre est inclus avec cet appareil. Collez l'autocollant d'avertissement sur l'avertissement en anglais à l'endroit indiqué. Ce schéma indique l'emplacement de l'autocollant d'avertissement.

Si l'autocollant est manquant ou illisible, voir la page de couverture de ce manuel pour commander un nouvel autocollant gratuit. Placez le nouvel autocollant à l'endroit indiqué. Remarque : l'autocollant n'est peut-être pas illustré à l'échelle.



PRÉCAUTIONS IMPORTANTES

⚠ AVERTISSEMENT : pour réduire le risque de blessures graves, lisez toutes les précautions et directives de ce manuel, ainsi que tous les avertissements indiqués sur votre vélo d'exercice avant d'utiliser ce dernier. ICON n'assume aucune responsabilité quant aux blessures ou aux dommages matériels résultant de l'utilisation de cet appareil.

1. Il incombe au propriétaire de veiller à ce que tous les utilisateurs du vélo d'exercice soient adéquatement informés de toutes les précautions.
2. Consultez votre médecin avant de commencer tout programme d'exercices. Cela est particulièrement important pour les personnes âgées de plus de 35 ans et celles ayant eu des problèmes de santé.
3. Ce vélo d'exercice n'est pas destiné à une utilisation par des personnes affichant des capacités physiques, sensorielles ou mentales réduites, ou dont l'expérience ou les connaissances sont lacunaires, à moins qu'elles reçoivent de la part d'une personne responsable de leur sécurité une supervision ou une orientation concernant l'utilisation de l'appareil.
4. N'utilisez le vélo d'exercice que de la manière décrite dans ce manuel.
5. Le vélo d'exercice est destiné à l'utilisation à domicile seulement. N'utilisez pas le vélo d'exercice dans un cadre commercial, locatif ou institutionnel.
6. Gardez le vélo d'exercice à l'intérieur, à l'abri de l'humidité et de la poussière. Ne placez pas le vélo d'exercice dans un garage ou sur une terrasse couverte, ni près de l'eau.
7. Installez le vélo d'exercice sur une surface nivelée, avec au moins 2' (0,6 m) d'espace autour de l'appareil. Placez un petit tapis sous le vélo d'exercice pour protéger le revêtement du sol.
8. Inspectez et serrez toutes les pièces chaque fois que vous utilisez le vélo d'exercice. Remplacez immédiatement toute pièce usée.
9. Gardez toujours les enfants de moins de 13 ans et les animaux de compagnie à l'écart du vélo d'exercice.
10. Portez des vêtements de sport pendant vos exercices ; ne portez pas des vêtements amples qui pourraient se coincer dans le vélo d'exercice. Portez toujours des chaussures sport pour protéger vos pieds.
11. Le vélo d'exercice ne devrait pas être utilisé par des personnes dont le poids excède 300 lb (136 kg).
12. Faites preuve de prudence pour monter sur le vélo d'exercice et pour en descendre.
13. Le détecteur cardiaque n'est pas un dispositif médical. Divers facteurs, tels que le mouvement de l'utilisateur, peuvent avoir un impact quant à l'exactitude des lectures du rythme cardiaque. Le détecteur cardiaque n'est destiné qu'à donner une approximation des tendances du rythme cardiaque lors de l'exercice.
14. Gardez toujours votre dos bien droit lorsque vous utilisez le vélo d'exercice ; n'arquez pas le dos.
15. L'exercice surmené peut entraîner de graves blessures ou la mort. Si vous vous sentez mal, si vous manquez de souffle ou si vous éprouvez de la douleur durant l'exercice, cessez immédiatement l'exercice et détendez-vous.

TRANSFORMEZ VOS BUTS EN **RÉALITÉ**

IFIT®

Félicitation pour votre achat d'un nouvel appareil de fitness compatible avec la technologie iFit®. Vous n'avez plus qu'à cliquer pour transformer vos objectifs de fitness en réalité.

ALLEZ SUR LE SITE IFIT.COM POUR COMMENCER

FAITES PLUS QU'UN SIMPLE ENTRAÎNEMENT

iFit® est l'outil d'entraînement le plus efficace du marché pour vous aider à atteindre vos objectifs de fitness. De la perte de poids aux entraînements personnalisés en passant par des entraînements de performance, iFit® est la clé pour tirer le maximum de tout ce que vous faites. Certaines options nécessitent un abonnement payant.



PERDEZ DU POIDS

Gardez le cap et restez motivé grâce à des programmes de perte de poids évolutifs avec des entraîneurs comme Jillian Michaels.



COUREZ CONTRE DES ADVERSAIRES

Poussez vos limites grâce à des courses virtuelles en temps réel.



ENTRAÎNEMENT PERSONNALISÉ POUR LA COMPÉTITION

Des entraînements spécifiques vont vous préparer pour des courses de 5km, 10km, le demi-marathon et le marathon.



SOYEZ MOBILE

Suivez vos entraînements partout avec les applications iFit pour smartphone.



TRACEZ VOTRE PARCOURS

Grâce à Google Maps, votre appareil de fitness simule le relief du terrain tout en affichant la vue de la rue (Street View) durant votre entraînement.



PARTAGEZ VOS PROGRÈS

Inspirez les autres, motivez-vous, partagez vos parcours et vos entraînements, et bien plus.

VISITEZ LE SITE

IFIT.COM

APPELEZ LE

1-888-936-4266

PROTÉGEZ

VOTRE ÉQUIPEMENT DE FITNESS
AVEC UNE EXTENSION DE SERVICE



Votre nouvel équipement de fitness représente un investissement important pour votre santé. Protégez maintenant cet investissement contre les soucis mécaniques et électriques imprévisibles jusqu'à cinq ans.

CARACTÉRISTIQUES DE L'EXTENSION

- Une protection de un à cinq ans
- Un réseau de plus de 100 centres de réparations
- Des techniciens hautement qualifiés
- Une ligne d'appel nationale gratuite
- Une procédure simple pour les réparations
- Pas de déclaration à remplir
- Une inscription facile
- Des réparations rapides et efficaces partout au Canada
- Frais de réparation à domicile couverts
- Pièces et la main-d'œuvre incluses
- Pannes mécaniques et électriques incluses

Pour protéger votre équipement aujourd'hui,
appelez le Service à la Clientèle au
1-888-936-4266
Ou envoyez-nous un courriel au
customerservice@iconcanada.ca

 **ICON**[™]
du/of Canada Inc.

AVANT DE COMMENCER

Merci d'avoir choisi le vélo d'exercice révolutionnaire NORDICTRACK® ELITE 4.4. Le vélo est l'un des exercices les plus efficaces pour améliorer la forme cardiovasculaire, développer l'endurance et raffermir tout le corps. Le vélo d'exercice ELITE 4.4 offre une gamme impressionnante de caractéristiques conçues pour rendre vos entraînements à domicile plus agréables et efficaces.

Pour votre bénéfice, veuillez lire attentivement ce manuel avant d'utiliser le vélo d'exercice. Si vous

avez des questions après avoir lu ce manuel, veuillez vous référer à la couverture avant du manuel. Pour nous permettre de mieux vous aider, notez le numéro de modèle et le numéro de série du produit avant de communiquer avec nous. Le numéro de modèle et l'emplacement de l'autocollant du numéro de série sont indiqués sur la couverture avant du manuel.

Familiarisez-vous avec les pièces du schéma ci-dessous avant de continuer la lecture de ce manuel.

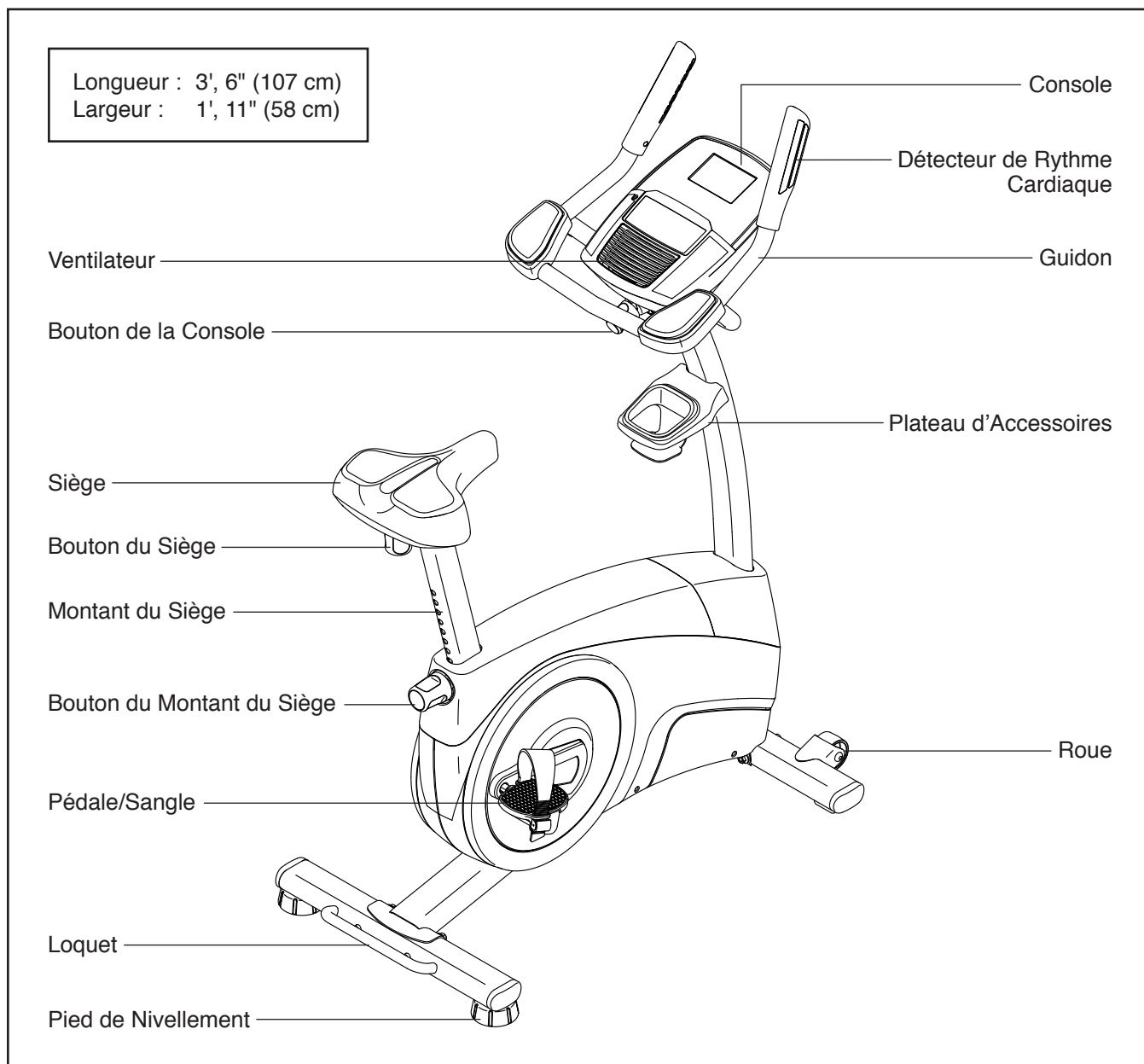
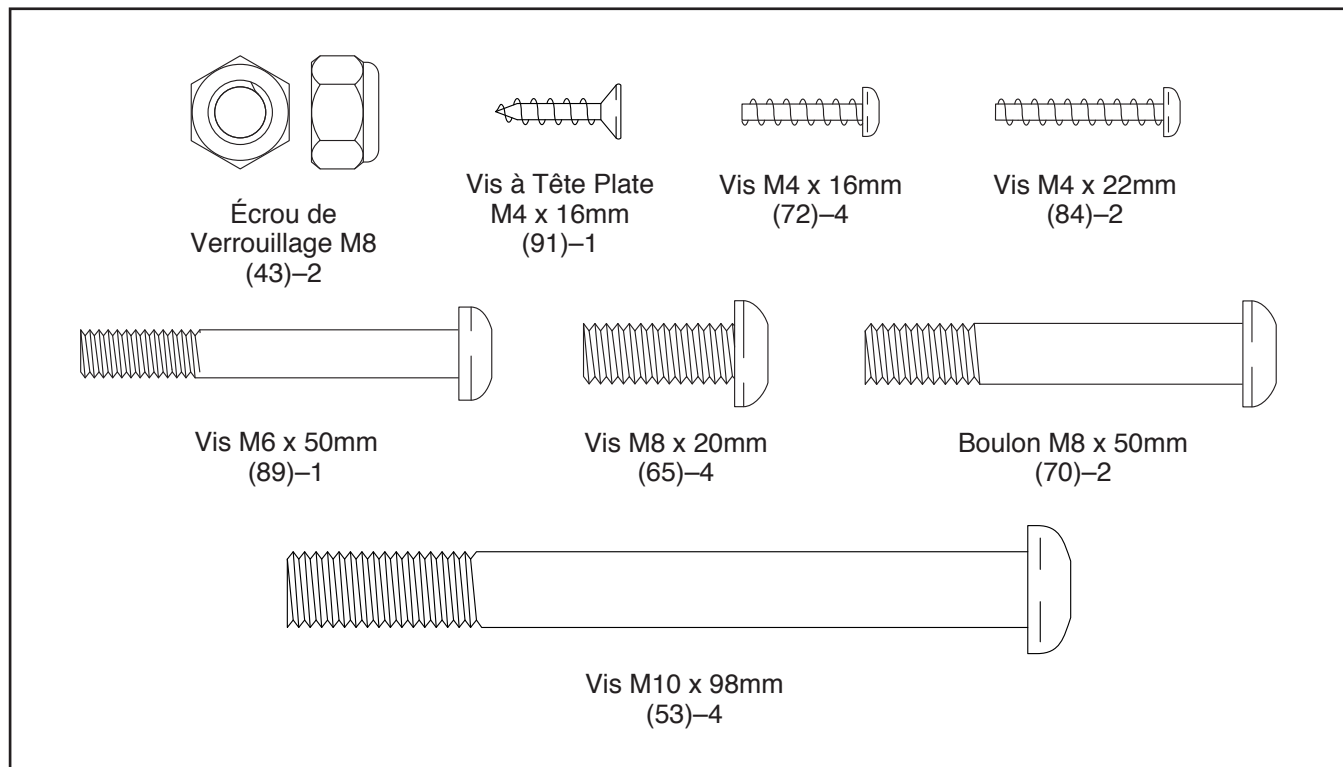


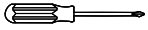
TABLEAU D'IDENTIFICATION DES PIÈCES

Utilisez le schéma des pièces ci-dessous pour localiser les petites pièces nécessaires à l'assemblage. Le nombre entre parenthèses sous chaque illustration renvoie au numéro-clé de la pièce dans la LISTE DES PIÈCES présentée vers la fin de ce manuel. Le nombre qui suit l'identifiant numérique indique la quantité nécessaire à l'assemblage. **Remarque : si vous ne trouvez pas une pièce dans la trousse de visserie, vérifiez qu'elle pourrait être déjà assemblée. Il pourrait y avoir des pièces excédentaires.**



ASSEMBLAGE

- L'assemblage requiert la participation de deux personnes.
- Disposez toutes les pièces dans un espace dégagé et retirez tout le matériel d'emballage. Ne jetez pas le matériel d'emballage avant d'avoir terminé toutes les étapes d'assemblage.
- Les pièces du côté gauche portent l'indication « L » ou « Left », et les pièces du côté droit « R » ou « Right ».
- Pour l'illustration des petites pièces, référez-vous à la page 7.
- En plus du ou des outils inclus, l'assemblage requiert les outils suivants :

un tournevis à pointe cruciforme 

une clé à molette 

L'utilisation d'un jeu de clés pourrait faciliter l'assemblage. Pour éviter d'abîmer les pièces, n'utilisez aucun outil à commande électrique.

1. **Allez sur le site iconservice.ca/CustomerService/registration pour enregistrer votre appareil.**

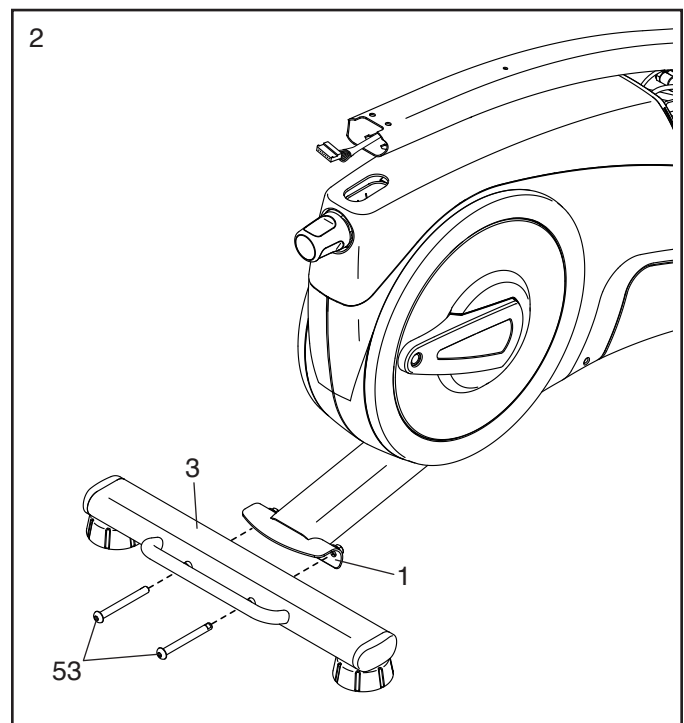
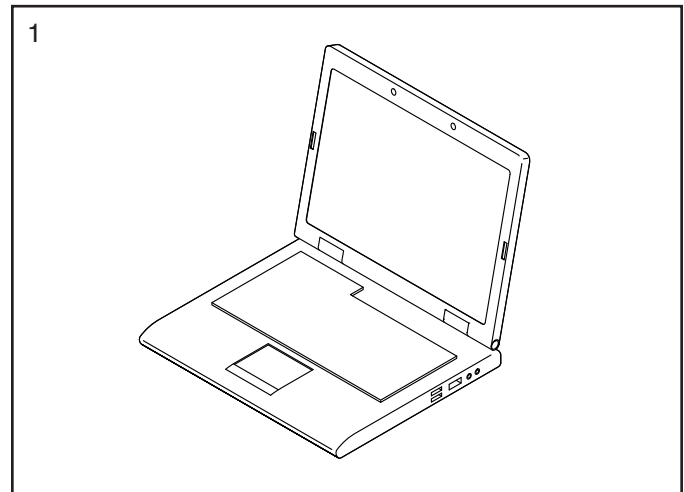
- activez votre garantie
- gagnez du temps si vous avez besoin de contacter le Service à la Clientèle plus tard
- pour nous permettre de vous informer des mises à jours et des offres

Remarque : si vous n'avez pas accès à l'Internet, appelez le Service à la Clientèle (voir la couverture avant du manuel) pour enregistrer votre produit.

2. Glissez une pièce rigide de matériel d'emballage sous l'arrière du Cadre (1).

Attachez le Stabilisateur Arrière (3) au Cadre (1) à l'aide de deux Vis M10 x 98mm (53).

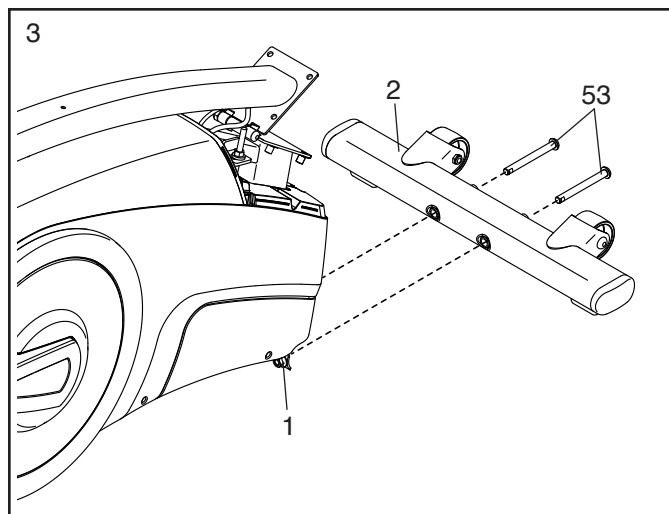
Retirez la pièce de matériel d'emballage.



3. Glissez une pièce rigide de matériel d'emballage sous l'avant du Cadre (1).

Attachez le Stabilisateur Avant (2) au Cadre (1) à l'aide de deux Vis M10 x 98mm (53).

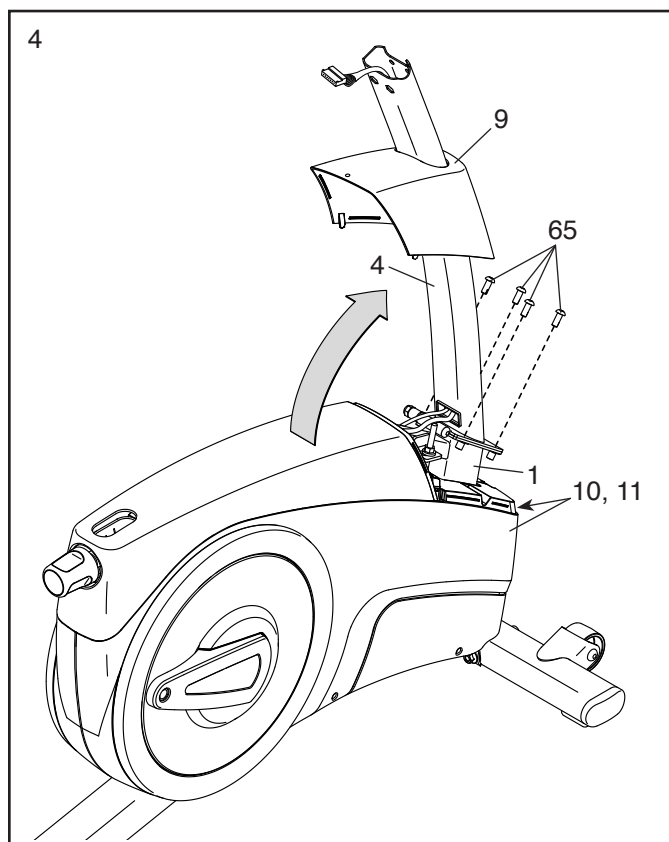
Retirez la pièce de matériel d'emballage.



4. Avec l'aide d'une autre personne, soulevez le Montant (4) à la position verticale. **Demandez à une autre personne de tenir le Montant jusqu'à la fin de cette étape.**

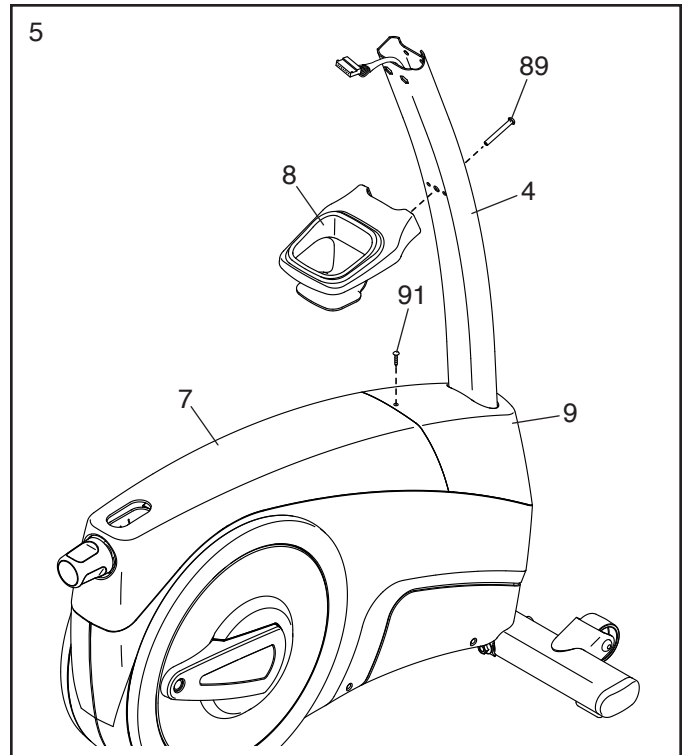
Attachez le Montant (4) au Cadre (1) à l'aide de quatre Vis M8 x 20mm (65) ; **engagez d'abord toutes les Vis, et serrez-les ensuite.**

Orientez ensuite le Boîtier Avant du Capot (9) tel qu'illustré, puis enfoncez-le sur le Montant (4). Ensuite, enfoncez le Boîtier Avant du Capot dans les Capots Droit et Gauche (10, 11).



5. Attachez le Boîtier Avant du Capot (9) au Boîtier Arrière du Capot (7) à l'aide d'une Vis à Tête Plate M4 x 16mm (91).

Attachez ensuite le Plateau d'Accessoires (8) au Montant (4) à l'aide d'une Vis M6 x 50mm (89).

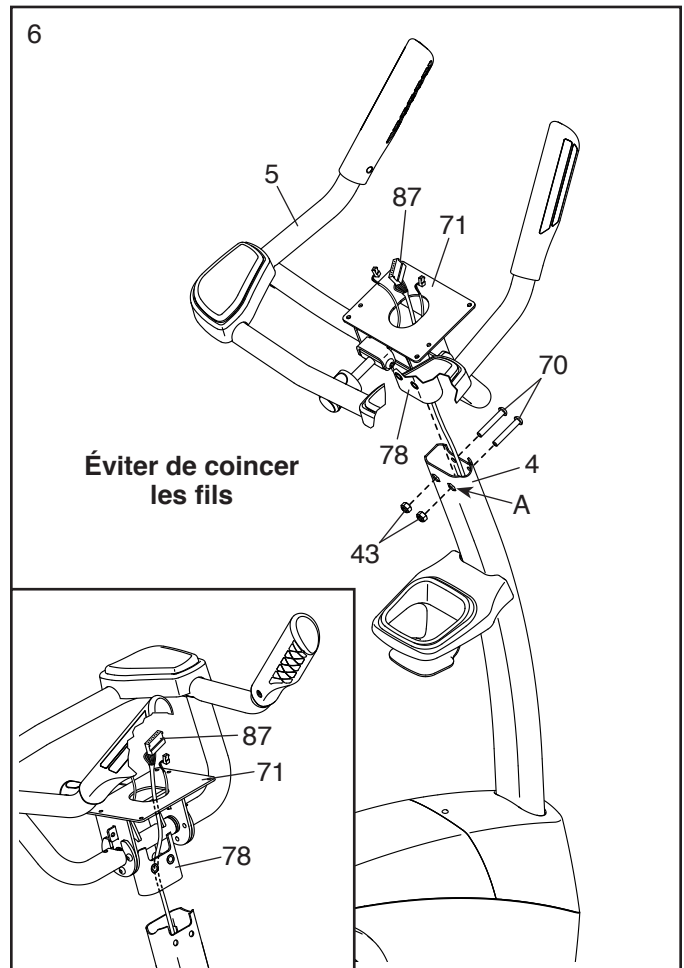


6. Demandez à une autre personne de tenir le Guidon (5) près du Montant (4).

Référez-vous au schéma encadré. Acheminez le Fil Supérieur (87) à travers le Montant du Pivot (78) et le Support du Pivot (71) tel qu'illustré.

Conseil : évitez de coincer les fils. Enfoncez le Montant du Pivot (78) dans le Cadre (4).

Attachez le Montant du Pivot (78) au Montant (4) à l'aide de deux Boulons M8 x 50mm (70) et deux Écrous de Verrouillage M8 (43) ; **veillez à ce que les Écrous de Verrouillage logent dans les orifices hexagonaux (A).**

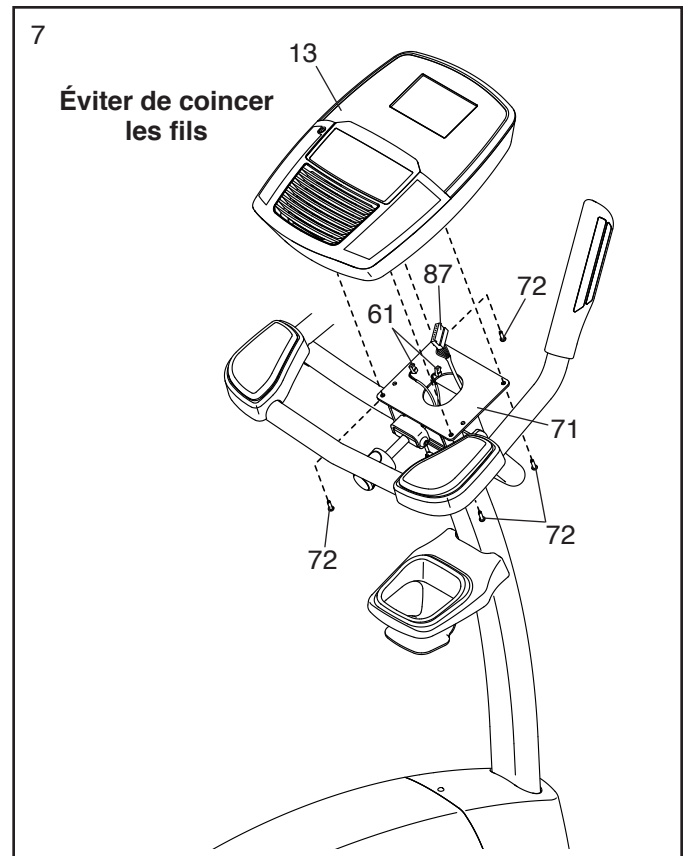


7. Pendant qu'une autre personne tient la Console (13) près du Support du Pivot (71), branchez le Fil Supérieur (87) et les deux Fils du Détecteur Cardiaque (61) dans les réceptacles de la Console.

IMPORTANT : les connecteurs des Fils (61, 87) devraient s'introduire aisément dans les réceptacles et s'emboîter en place. Si un connecteur ne s'introduit pas aisément, retournez-le et ressayer. Si les connecteurs ne sont pas correctement introduits, la Console (13) risque d'être endommagée durant l'utilisation du vélo d'exercice.

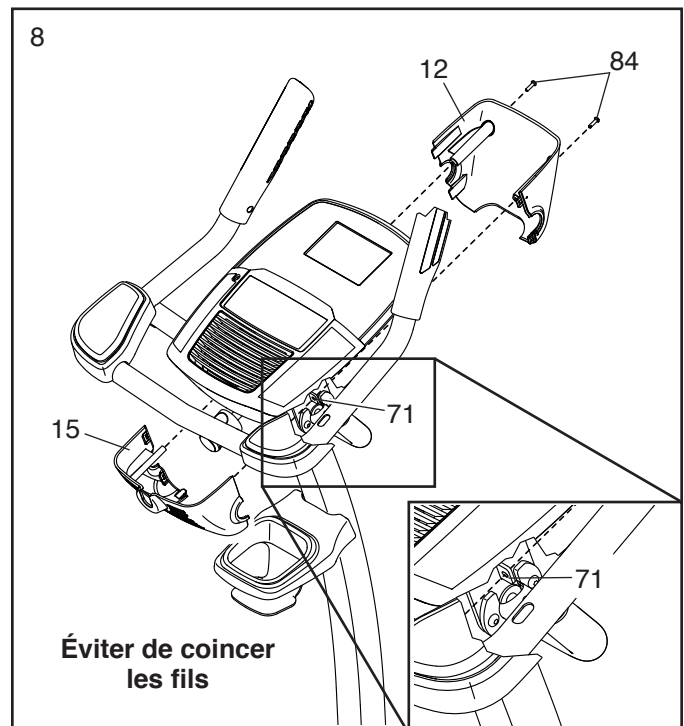
Introduisez l'excédent des fils dans le Support du Pivot (71).

Conseil : évitez de coincer les fils. Attachez la Console (13) au Support du Pivot (71) à l'aide de quatre Vis M4 x 16mm (72).



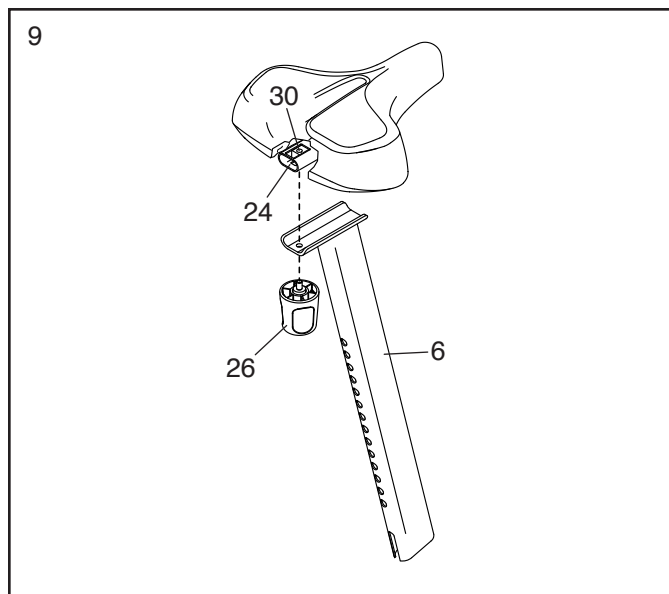
8. **Conseil : évitez de coincer les fils.** Appuyez sur l'un contre l'autre le Boîtier Avant du Pivot (12) et le Boîtier Arrière du Pivot (15) autour du Support du Pivot (71).

Attachez les Boîtiers Avant et Arrière du Pivot (12, 15) au Support du Pivot (71) à l'aide de deux Vis M4 x 22mm (84).

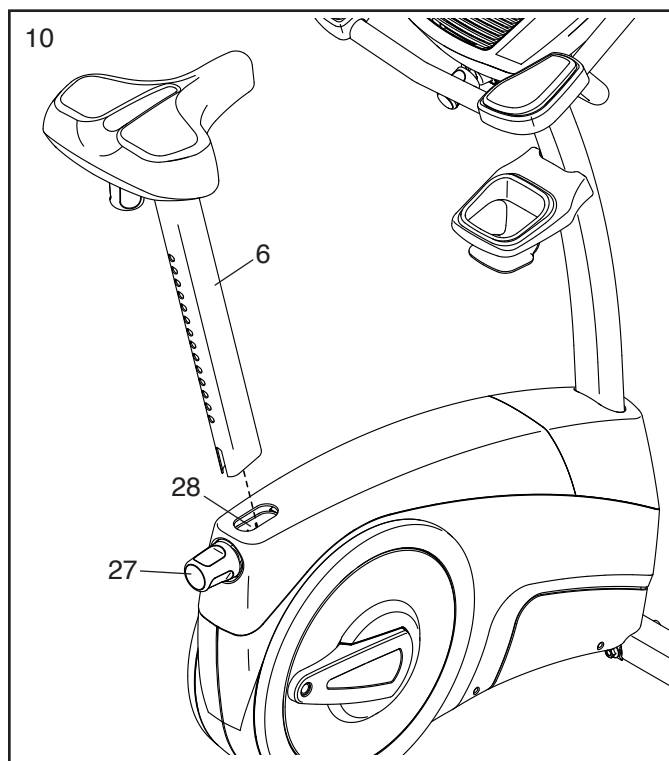


9. Retirez le Bouton du Siège (26) du Support du Siège (24) à l'intérieur du Curseur du Siège (24).

Ensuite, tenez le Curseur du Siège (24) sur le Montant du Siège (6). Introduisez le Bouton du Siège (26) vers le haut dans le Montant du Siège, puis vissez le Bouton dans le Support du Siège (30) à l'intérieur du Curseur du Siège.



10. Desserrez le Bouton du Montant du Siège (27), tirez-le vers l'extérieur, introduisez le Montant du Siège (6) dans le Manchon du Montant du Siège (28) et relâchez ensuite le Bouton du Montant du Siège. **Élevez ou abaissez légèrement le Montant du Siège afin de veiller à ce que le Bouton du Montant du Siège soit enfoncé dans l'un des orifices de réglage du Montant du Siège.** Ensuite, serrez le Bouton du Montant du Siège.



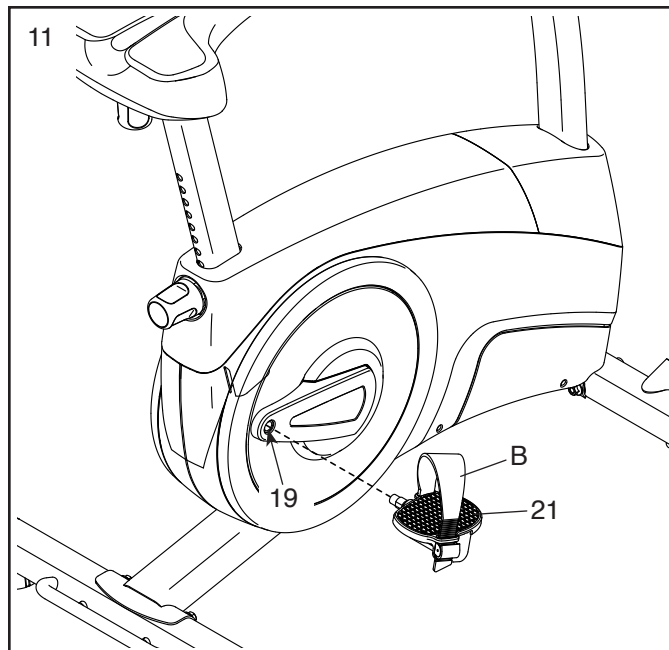
11. Identifiez la Pédale Droite (21).

À l'aide d'une clé à molette, **vissez fermement** la Pédale Droite (21) dans le **sens horaire** à l'intérieur du Bras Droit du Pédalier (19).

Vissez fermement la Pédale Gauche (non illustrée) dans le sens antihoraire à l'intérieur du Bras Gauche du Pédalier (non illustré). IMPORTANT : vous devez tourner la Pédale Gauche dans le sens antihoraire pour l'attacher.

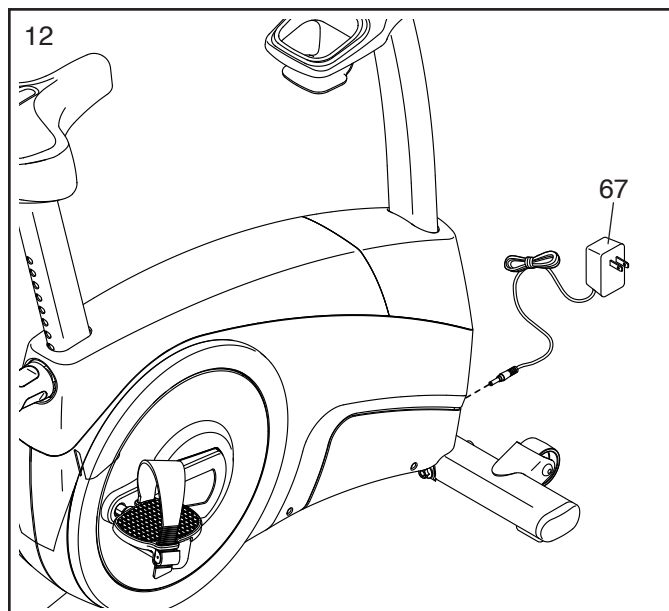
Attachez ensuite la sangle de la pédale droite (B) à la Pédale Droite (21) tel qu'illustré.

Attachez la sangle de la pédale gauche de la même manière.



12. Branchez le Bloc d'Alimentation (67) dans le réceptacle du vélo d'exercice.

Remarque : pour brancher le Bloc d'Alimentation (67) sur une prise de courant, référez-vous à la section COMMENT BRANCHER LE BLOC D'ALIMENTATION page 14.



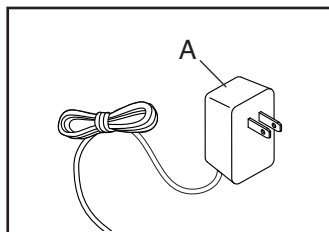
13. **Une fois le vélo d'exercice assemblé, inspectez-le pour veiller à ce qu'il soit correctement assemblé et qu'il fonctionne de façon appropriée. Assurez-vous que toutes les pièces sont bien serrées avant d'utiliser le vélo d'exercice.** Il pourrait y avoir des pièces excédentaires. Placez un petit tapis sous le vélo d'exercice pour protéger le revêtement du sol.

COMMENT UTILISER LE VÉLO D'EXERCICE

COMMENT BRANCHER LE BLOC D'ALIMENTATION

IMPORTANT : si le vélo d'exercice a été exposé à des températures froides, prévoyez une période de réchauffement de l'appareil à température ambiante avant de brancher le bloc d'alimentation (A). Sans cette précaution, vous risquez d'endommager les écrans de la console ou d'autres composants électroniques.

Branchez le bloc d'alimentation (A) dans le réceptacle du cadre du vélo d'exercice. Ensuite, branchez le bloc d'alimentation sur une prise de courant adéquatement installée et mise à la terre conformément à tous les codes et règlements locaux.



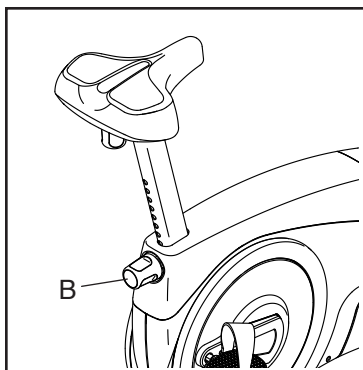
COMMENT RÉGLER LA HAUTEUR DU SIÈGE

Pour un exercice efficace, le siège doit se situer à la hauteur appropriée. En pédalant, vos genoux devraient être légèrement pliés lorsque les pédales sont au plus bas.

Pour régler le siège, tournez tout d'abord le bouton du montant du siège (B) de quelques tours dans le sens antihoraire pour le desserrer. Tirez ensuite le bouton, glissez le montant du siège vers le haut ou le bas, puis relâchez le bouton. **Élevez**

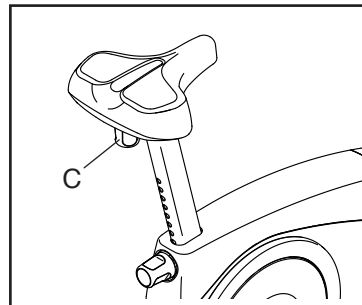
ou abaissez légèrement le montant du siège afin de veiller à ce que le bouton soit introduit dans l'un des orifices de réglage du montant du siège.

Tourner ensuite le bouton dans le sens horaire pour le resserrer.



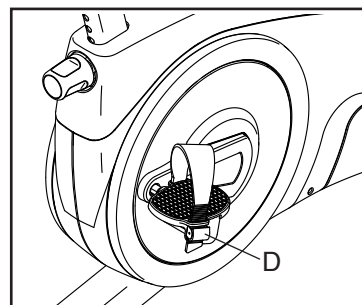
COMMENT RÉGLER LA POSITION LATÉRALE DU SIÈGE

Pour régler la position latérale du siège, desserrez d'abord le bouton du siège (C) de quelques tours. Ensuite, déplacez le siège vers l'avant ou l'arrière jusqu'à la position voulue, puis resserrer fermement le bouton du siège.



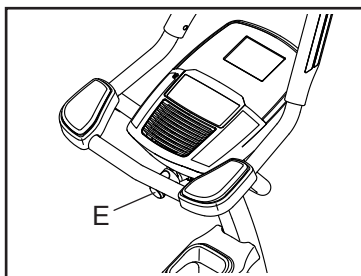
COMMENT RÉGLER LES SANGLES DES PÉDALES

Pour resserrer une sangle de pédale (D), tirez l'extrémité de la sangle vers le bas. Pour desserrer une sangle, appuyez sur la languette et tirez la sangle vers le haut.



COMMENT RÉGLER LA CONSOLE

La console peut être réglée selon divers angles. Pour régler la console, tournez le bouton de la console (E) jusqu'à incliner cette dernière à l'angle voulu.



COMMENT NIVELER LE VÉLO D'EXERCICE

Si le vélo d'exercice est légèrement bancal durant l'utilisation, tournez l'un des pieds ou les deux pieds de nivellement (F) situés sous le stabilisateur arrière jusqu'à éliminer le balancement.

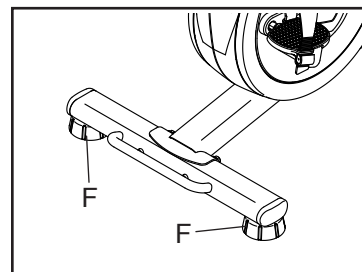
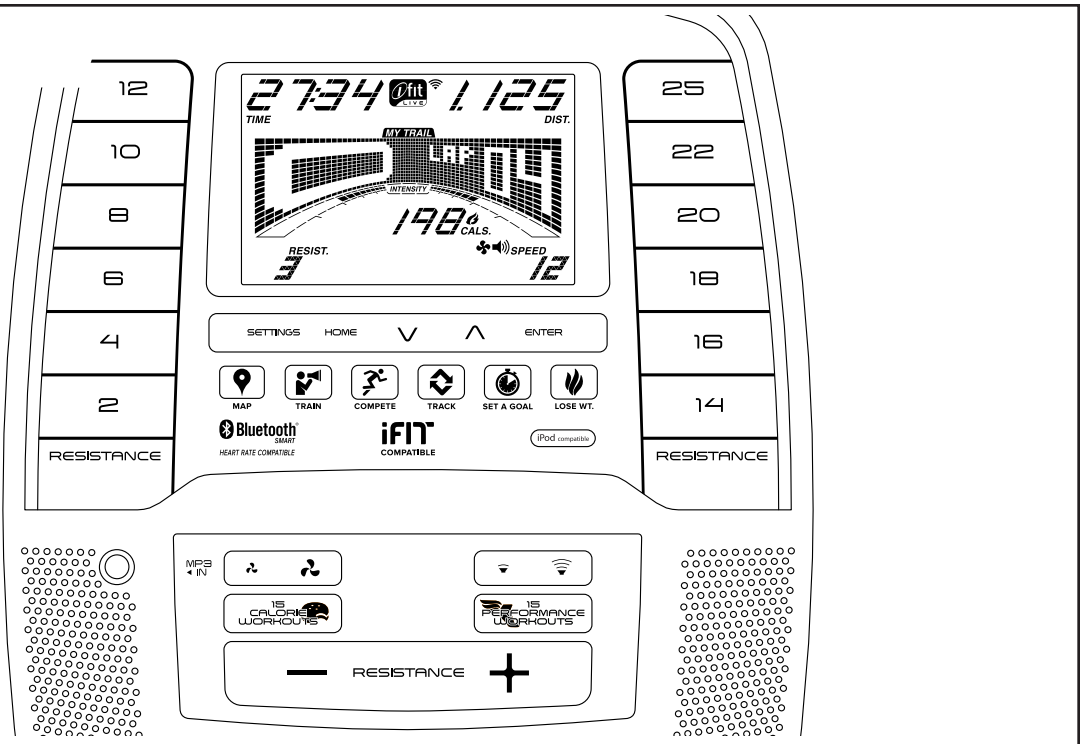


SCHÉMA DE LA CONSOLE



RÉALISEZ VOS OBJECTIFS DE MISE EN FORME SUR IFIT.COM

Grâce au nouveau matériel compatible iFit, un éventail de fonctionnalités sont à votre portée sur iFit.com pour réaliser vos objectifs de mise en forme :



Exercez-vous depuis n'importe où au monde avec les cartes Google personnalisables.



Téléchargez des entraînements conçus pour vous aider à atteindre vos objectifs personnels.



Suivez vos progrès en vous mesurant à d'autres utilisateurs dans la communauté iFit.



Téléversez les résultats de votre entraînement sur le nuage iFit et suivez votre progression.



Établissez des objectifs de calories, de temps ou de distance pour vos entraînements.



Choisissez parmi divers programmes d'entraînements de perte de poids à télécharger.

Accédez au iFit.com pour en savoir plus.

CARACTÉRISTIQUES DE LA CONSOLE

Cette console évoluée offre une gamme de fonctions conçues pour rendre vos entraînements plus agréables et plus efficaces.

Lorsque le mode manuel de la console est sélectionné, il est possible de changer la résistance des pédales par simple pression d'une touche.

Pendant l'exercice, la console affichera en continu des données sur l'entraînement. Vous pouvez aussi mesurer votre rythme cardiaque à l'aide du détecteur cardiaque intégré ou d'**une ceinture cardiaque optionnelle (voir la page 23 pour en savoir plus)**.

La console propose une gamme d'entraînements intégrés. Chaque entraînement commande automatiquement la résistance des pédales en vous guidant au long d'un entraînement efficace. Il est également possible d'établir un objectif en calories, en distance ou en temps.

La console est également équipée du mode iFit qui lui permet de communiquer avec votre réseau sans fil au moyen d'un module iFit optionnel. Le mode iFit vous permet de télécharger des entraînements personnalisés, de créer vos propres entraînements, de suivre les résultats de vos entraînements, de vous mesurer à d'autres utilisateurs iFit et d'accéder à bien d'autres options. **Pour acheter un module iFit en tout temps, visitez le iFit.com ou appelez au numéro de téléphone indiqué sur la couverture avant du manuel.**

Vous pouvez même brancher votre lecteur audio personnel sur la chaîne audio de la console et écouter votre musique ou vos livres audio préférés pendant l'entraînement.

Pour utiliser le mode manuel, référez-vous à la présente page. **Pour effectuer un entraînement intégré**, référez-vous à la page 20. **Pour effectuer un entraînement à objectif personnalisable**, référez-vous à la page 21. **Pour effectuer un entraînement iFit**, référez-vous à la page 22. **Pour utiliser la chaîne audio**, référez-vous à la page 23. **Pour changer les réglages de la console**, référez-vous à la page 24.

Remarque : si une pellicule en plastique recouvre l'écran, retirez-la.

COMMENT UTILISER LE MODE MANUEL

1. **Commencez à pédaler ou appuyez sur l'une des touches de la console pour activer cette dernière.**

L'écran se mettra en fonction au moment où la console est activée. La console devient alors prête à utiliser.

2. **Sélectionnez le mode manuel.**

Appuyez sur la touche Home (accueil) ou pressez à répétition la touche Calorie Workouts (entraînements de calories) ou la touche Performance Workouts (entraînements de performance) pour sélectionner le mode manuel.

Lorsqu'aucun module iFit sans fil n'est introduit dans la console et connecté sur iFit, le mode manuel est automatiquement sélectionné.

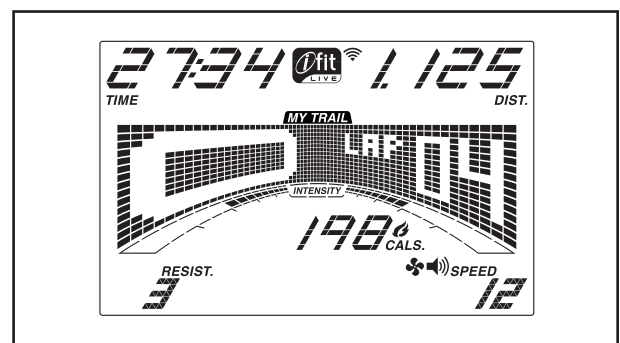
3. **Changez la résistance des pédales selon le besoin.**

Pendant que vous pédalez, changez la résistance des pédales en appuyant sur les touches d'augmentation et de diminution Resistance (résistance).

Remarque : après l'appui sur les touches, les pédales mettront quelques instants à atteindre la résistance correspondant au degré sélectionné.

4. **Suivez votre progression à l'écran.**

L'écran peut afficher les données d'entraînement suivantes :



Cals. (calorie) : ce mode d'affichage indiquera le nombre approximatif de calories que vous avez dépensé.

Cals./Hr (calories à l'heure) : ce mode d'affichage indiquera le nombre approximatif de calories que vous dépensez à l'heure.

Dist. (distance) : ce mode d'affichage indiquera en milles ou en kilomètres la distance que vous aurez parcourue en pédalant.

Pulse (pouls) : ce mode d'affichage indiquera votre rythme cardiaque lorsque vous utilisez le détecteur cardiaque intégré ou la ceinture cardiaque optionnelle (voir l'étape 5).

Resist. (résistance) : ce mode d'affichage indiquera pendant quelques secondes le degré de résistance des pédales chaque fois que ce degré change.

Speed (vitesse) : ce mode d'affichage indiquera votre vitesse de pédalage en milles à l'heure ou en kilomètres à l'heure.

Time (temps) : lorsque le mode manuel est sélectionné, ce mode d'affichage indiquera le temps écoulé. Lorsqu'un entraînement intégré est sélectionné, le mode d'affichage indique le temps restant de l'entraînement.

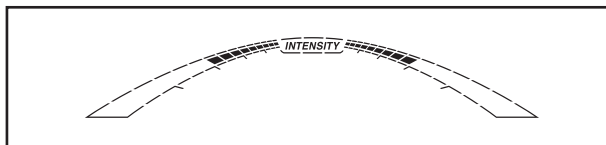
La matrice comporte divers onglets d'affichage. Appuyez sur les touches d'augmentation et de diminution située près de la touche Enter jusqu'à afficher l'onglet voulu.

Speed (vitesse) : cet onglet affichera un graphique des réglages de vitesse de l'entraînement. Un nouveau segment apparaîtra au bout de chaque minute.

My Trail (mon sentier) : cet onglet affichera une piste représentant 1/4 de mille (400 m). Au cours de l'exercice, le rectangle clignotant représentera votre progression. L'onglet My Trail affichera également le nombre de tours que vous effectuez.

Calorie : cet onglet affichera la quantité approximative de calories que vous aurez dépensée. La hauteur de chaque segment représente la quantité de calories dépensée durant un segment donné.

Pendant votre exercice, la barre du degré d'intensité de l'entraînement indiquera le degré d'intensité approximatif de votre exercice.



Appuyez sur la touche Home (accueil) pour cesser l'entraînement et revenir au menu par défaut (voir COMMENT CHANGER LES RÉGLAGES DE LA CONSOLE à la page 24 pour régler le menu par défaut). Au besoin, appuyez de nouveau sur la touche Home.

Lorsqu'un module sans fil iFit est connecté, le symbole du sans-fil affiche dans la partie supérieure de l'écran l'intensité du signal de votre sans-fil. Quatre arcs indiquent la puissance maximale du signal.



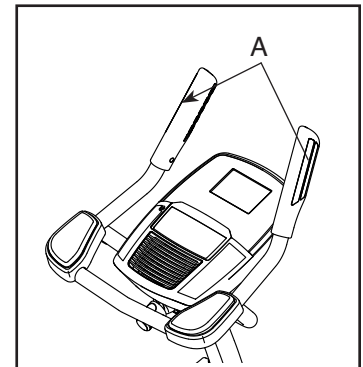
Pour régler l'intensité sonore de la console, appuyez sur la touche de hausse ou de baisse de l'intensité sonore.

5. Mesurez votre rythme cardiaque au besoin.

Vous pouvez mesurer votre rythme cardiaque à l'aide du détecteur cardiaque intégré ou d'une ceinture cardiaque optionnelle (voir la page 23 pour en savoir plus sur la ceinture cardiaque optionnelle). Remarque : la console est compatible avec les détecteurs cardiaques BLUETOOTH® Smart.

Remarque : si vous utilisez simultanément le détecteur cardiaque et la ceinture cardiaque, la console ne pourra pas afficher votre rythme cardiaque de façon exacte.

Si des pellicules en plastique recouvrent les plaques métalliques (A) du détecteur cardiaque intégré, retirez les pellicules. Pour mesurer votre rythme cardiaque,



tenez le détecteur cardiaque intégré en appuyant les paumes de vos mains contre les plaques. Évitez de déplacer vos mains ou de trop serrer les plaques.

6. Mettez en marche le ventilateur au besoin.

Le ventilateur fonctionne selon un régime faible ou un régime élevé. Appuyez à répétition sur les touches de hausse ou de baisse du ventilateur pour choisir un régime du ventilateur ou désactiver ce dernier.



Remarque : si les pédales demeurent immobiles pendant environ trente secondes, le ventilateur se désactive automatiquement.

7. Lorsque vous cessez vos exercices, la console s'éteint automatiquement.

Si les pédales sont immobilisées pendant plusieurs secondes, une tonalité retentit, la console se met en veille et le temps clignote à l'écran. Pour continuer votre entraînement, recommencez simplement à pédaler.

Si les pédales sont immobilisées pendant plusieurs minutes, la console se désactive et l'écran se réinitialise.

Remarque : la console comporte un mode d'affichage démo destiné à l'exposition du vélo d'exercice chez les marchands. Lorsque le mode démo est en fonction, la console affichera une présentation préréglée. Pour désactiver le mode démo, référez-vous à la section COMMENT CHANGER LES RÉGLAGES DE LA CONSOLE page 24.

COMMENT EFFECTUER UN ENTRAÎNEMENT INTÉGRÉ

1. Commencez à pédaler ou appuyez sur l'une des touches de la console pour activer cette dernière.

L'écran se mettra en fonction au moment où la console est activée. La console devient alors prête à utiliser.

2. Sélectionnez un entraînement intégré.

Pour sélectionner un entraînement intégré, appuyez à répétition sur la touche Calorie Workouts (entraînements de calories) ou Performance Workouts (entraînements de performance) jusqu'à afficher à l'écran l'entraînement voulu.

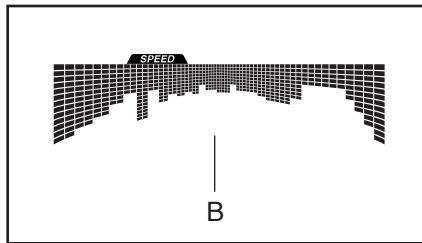
Lorsqu'un entraînement intégré est sélectionné, l'écran affiche la durée ainsi que le nom de l'entraînement. Un graphique des réglages de vitesse de l'entraînement apparaîtra à la matrice.

Le degré de résistance maximum et la vitesse maximum de l'entraînement apparaîtront également à l'écran.

3. Commencez à pédaler pour lancer l'entraînement.

Chaque entraînement est divisé en segments d'une minute chacun. Un niveau de résistance et un objectif de vitesse sont programmés pour chaque segment. Remarque : un même degré de résistance et/ou une même vitesse cible peuvent être programmés pour des segments consécutifs.

Durant l'entraînement, le graphique (B) de l'onglet de la vitesse représentera votre progression. Le segment de graphique clignotant correspond au segment en cours de l'entraînement. La hauteur du segment clignotant indique la vitesse cible du segment en cours.



À la fin de chaque segment de l'entraînement, une suite de tonalités retentira et le segment suivant du

graphique commencera à clignoter. Si le degré de résistance et/ou la vitesse cible programmés pour le segment suivant diffèrent, ce degré et/ou cette vitesse apparaîtront à l'écran pendant quelques instants pour vous prévenir. La résistance offerte par les pédales changera à ce moment.

Pendant votre entraînement, vous serez invité à maintenir une vitesse de pédalage se rapprochant de celle du réglage de la vitesse cible du segment en cours. **Lorsqu'une flèche dirigée vers le haut apparaît à l'écran**, augmentez votre vitesse de pédalage. **Lorsqu'une flèche dirigée vers le bas apparaît à l'écran**, diminuez votre vitesse de pédalage. **Lorsqu'aucune flèche n'apparaît**, maintenez votre vitesse de pédalage actuelle.

IMPORTANT : la vitesse cible ne sert qu'à vous motiver. Votre vitesse de pédalage réelle peut être inférieure à la vitesse cible. Veillez à vous entraîner à une vitesse qui vous semble confortable.

Si le degré de résistance du segment en cours est trop élevé ou trop bas, vous pouvez l'annuler manuellement en appuyant sur les touches Resistance (résistance). **IMPORTANT : à la fin du segment en cours, les pédales offriront automatiquement le degré de résistance programmé pour le segment suivant.**

L'entraînement continuera ainsi jusqu'à la fin du dernier segment. Pour interrompre l'entraînement en tout temps, cessez de pédaler. Le temps clignotera à l'écran. Pour reprendre l'entraînement, recommencez simplement à pédaler.

4. Suivez votre progression à l'écran.

Référez-vous à l'étape 4 page 17.

5. Mesurez votre rythme cardiaque au besoin.

Référez-vous à l'étape 5 page 18.

6. Mettez en marche le ventilateur au besoin.

Référez-vous à l'étape 6 page 19.

7. Lorsque vous cessez vos exercices, la console s'éteint automatiquement.

Référez-vous à l'étape 7 page 19.

COMMENT EFFECTUER UN ENTRAÎNEMENT À OBJECTIF PERSONNALISABLE

1. **Commencez à pédaler ou appuyez sur l'une des touches de la console pour activer cette dernière.**

L'écran se mettra en fonction au moment où la console est activée. La console devient alors prête à utiliser.

2. **Établissez un objectif de calories, de distance ou de temps.**

Pour établir un objectif en calories, en distance ou en temps, pressez d'abord la touche Set A Goal (établir un objectif).

Puis, appuyez sur les touches d'augmentation et de diminution situées près de la touche Enter jusqu'à afficher à l'écran l'objectif voulu. Ensuite, appuyez sur la touche Enter.

Appuyez ensuite sur les touches de diminution et d'augmentation situées près de la touche Enter pour établir l'objectif voulu.

3. **Commencez à pédaler pour lancer l'entraînement.**

Chaque entraînement est divisé en segments d'une minute chacun.

Vous pouvez changer manuellement la résistance des pédales comme vous le désirez durant l'entraînement en appuyant sur les touches de Resistance (résistance).

Remarque : lors d'un changement manuel du degré de résistance durant un entraînement à objectif de calories, la durée de l'entraînement pourrait s'adapter automatiquement pour veiller à ce que vous atteigniez l'objectif.

Remarque : l'objectif de calories est une estimation du nombre des calories que vous aurez dépensées durant l'entraînement. Le nombre réel de calories que vous dépenserez dépendra de divers facteurs, dont votre poids. De plus, si vous changez manuellement la résistance durant l'entraînement, cela modifiera le nombre de calories que vous brûlerez.

L'entraînement continuera ainsi jusqu'à l'atteinte de l'objectif de calories, de distance ou de temps. Pour mettre l'entraînement en pause, arrêtez de pédaler. Le temps se met alors à clignoter sur l'écran. Pour reprendre l'entraînement, recommencez simplement à pédaler.

4. **Suivez votre progression à l'écran.**

Pendant l'exercice, un décompte des calories, du temps ou de la distance s'effectuera jusqu'à l'atteinte de l'objectif voulu.

Référez-vous à l'étape 4 page 17.

5. **Mesurez votre rythme cardiaque au besoin.**

Référez-vous à l'étape 5 page 18.

6. **Mettez en marche le ventilateur au besoin.**

Référez-vous à l'étape 6 page 19.

7. **Lorsque vous cessez vos exercices, la console s'éteint automatiquement.**

Référez-vous à l'étape 7 page 19.

COMMENT EFFECTUER UN ENTRAÎNEMENT IFIT

Vous devez avoir un module iFit pour effectuer un entraînement iFit. **Pour acheter un module iFit en tout temps, visitez le iFit.com ou appelez au numéro de téléphone indiqué sur la couverture avant du manuel.**

Pour utiliser un module iFit, vous devez avoir l'équipement suivant :

- Un ordinateur avec une connexion Internet et un port USB.
- Votre propre réseau sans fil comprenant un routeur 802.11b/g/n compatible avec la diffusion SSID (les réseaux masqués ne sont pas pris en charge).
- Un compte iFit. Ouvrez un navigateur Internet et allez au iFit.com, puis suivez les directives du site Web pour créer votre compte iFit. Si vous possédez un code d'activation, sélectionnez l'option d'activation par code.

Pour installer et configurer votre module iFit, suivez les instructions dans le manuel de l'utilisateur inclus avec votre module iFit. **Assurez-vous que votre module iFit est inséré dans la console et qu'il est correctement configuré.**

Pour utiliser un entraînement iFit, suivez les instructions ci-dessous.

1. Ajoutez des entraînements à votre programme sur iFit.com.

Ouvrez un navigateur Internet et allez au iFit.com, puis créez votre compte iFit.

Accédez ensuite à la rubrique Menu > Library (bibliothèque) du site Web. Parcourez les programmes d'entraînement de la bibliothèque et joignez les entraînements voulus.

Accédez ensuite à la rubrique Menu > Schedule (programme) pour afficher votre programme. Tous les entraînements que vous aurez joints s'afficheront à votre programme ; vous pouvez organiser ou supprimer les entraînements de votre programme à votre guise.

Prenez le temps d'explorer le site iFit.com avant de quitter votre compte.

2. Commencez à pédaler ou appuyez sur l'une des touches de la console pour activer cette dernière.

L'écran se mettra en fonction au moment où la console est activée. La console devient alors prête à utiliser.

3. Sélectionnez un utilisateur.

Si plus d'un utilisateur est inscrit sur votre compte iFit, vous pouvez changer d'utilisateur dans l'écran iFit principal. Appuyez sur les touches d'augmentation et de diminution à côté de la touche Enter (entrer) pour sélectionner un utilisateur.

4. Sélectionnez un entraînement iFit.

IMPORTANT : pour être en mesure de télécharger des entraînements iFit, vous devez les ajouter à votre programme sur iFit.com (voir l'étape 1).

Pour télécharger un entraînement iFit du site iFit.com sur la console, appuyez sur la touche Map (plan), Train (s'entraîner) ou Lose Wt. (perdre du poids). Le téléchargement de l'entraînement suivant de ce type de votre programme s'effectuera à ce moment. Remarque : vous pourrez peut-être accéder à des entraînements de démonstration grâce à ces touches, même si vous n'avez pas de module iFit.

Pour compétitionner dans une course ou un défi auquel vous vous êtes joint précédemment sur iFit.com, appuyez sur la touche Compete (compétitionner). **Pour afficher votre historique d'entraînement**, appuyez sur la touche Track (suivre). **Pour effectuer un entraînement à objectif personnalisable**, appuyez sur la touche Set a Goal (établir un objectif) (voir page 21).

Pour en savoir plus sur les entraînements iFit, veuillez accéder au iFit.com.

Lorsqu'un entraînement iFit est sélectionné, l'écran affichera le nom et la durée estimative de l'entraînement. L'écran affichera également le nombre approximatif de calories que vous brûlerez durant l'entraînement.

Si l'entraînement est une course ou un défi, l'écran effectuera un compte à rebours avant le départ.

5. Commencez l'entraînement.

Référez-vous à l'étape 3 page 20.

Pendant certains entraînements, un guide audio vous accompagnera durant l'entraînement. Vous pouvez choisir un réglage audio pour votre guide audio (voir COMMENT CHANGER LES RÉGLAGES DE LA CONSOLE à la 24).

Pour interrompre l'entraînement en tout temps, cessez de pédaler. Le temps clignotera à l'écran. Pour reprendre l'entraînement, recommencez simplement à pédaler.

6. Suivez votre progression à l'écran.

Référez-vous à l'étape 4 page 17.

L'onglet My Trail (mon sentier) affichera un plan du sentier ou une piste et le nombre de tours que vous effectuez.

Durant une course ou un défi, la matrice affichera votre position dans la course relativement aux autres concurrents.

7. Mesurez votre rythme cardiaque au besoin.

Référez-vous à l'étape 5 page 18.

8. Mettez en marche le ventilateur au besoin.

Référez-vous à l'étape 6 page 19.

9. Lorsque vous cessez vos exercices, la console s'éteint automatiquement.

Référez-vous à l'étape 7 page 19.

Pour plus d'informations sur les caractéristiques iFit, visitez le iFit.com.

IMPORTANT : pour répondre aux exigences de conformité à l'égard de l'exposition, l'antenne et le transmetteur du module iFit doivent être situés à non moins de 8" (20 cm) des personnes et ne peuvent être reliés à aucune autre antenne ni aucun autre transmetteur.

COMMENT UTILISER LA CHAÎNE AUDIO

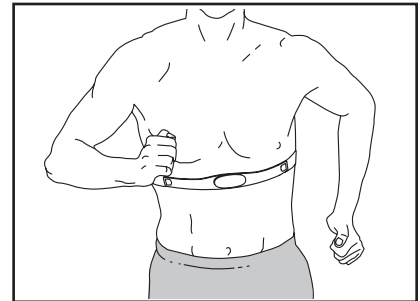
Pour vous exercer en écoutant de la musique ou des livres sonores sur la chaîne audio de la console, reliez à l'aide d'un câble audio à deux fiches mâles de 3,5 mm (non inclus) la prise de la console à une prise de votre lecteur audio personnel ; **veillez à ce que le câble audio soit complètement enfoncé.** **Remarque : pour acheter un câble audio, consultez un marchand local de fournitures électroniques.**

Ensuite, appuyez sur la touche de lecture de votre lecteur audio personnel. Réglez l'intensité sonore à l'aide des touches de hausse ou de baisse de l'intensité sonore de la console ou de la commande d'intensité sonore de votre lecteur audio personnel.



LA CEINTURE CARDIAQUE OPTIONNELLE

Que votre but soit d'éliminer de la graisse ou de renforcer votre système cardiovasculaire, la clé pour obtenir les meilleurs résultats est de maintenir un rythme cardiaque approprié durant vos entraînements. La ceinture cardiaque optionnelle vous permettra de surveiller en continu votre rythme cardiaque pendant l'exercice afin d'atteindre vos objectifs personnels de mise en forme. **Pour acheter une ceinture cardiaque, veuillez vous référer à la couverture avant du manuel.**



Remarque : la console est compatible avec tous les détecteurs cardiaques BLUETOOTH Smart.

COMMENT CHANGER LES RÉGLAGES DE LA CONSOLE

1. Sélectionnez le mode des réglages.

Pour sélectionner le mode des réglages, appuyez sur la touche Settings (réglages).

L'écran affichera le nombre total d'heures d'utilisation du vélo d'exercice et la distance totale (en milles ou en kilomètres) parcourue en pédalant sur l'appareil.

Si un module iFit est connecté sur la console, l'écran indiquera WIFI MODULE (module sans fil) ou USB MODULE (module USB).

Si aucun module n'est connecté, l'écran indiquera NO IFIT MODULE (aucun module iFit). Lorsqu'aucun module n'est relié, certaines des options de réglage ne sont pas accessibles.

2. Parcourez le mode des réglages.

Lorsque le mode des réglages est sélectionné, la matrice de l'écran affiche un certain nombre d'écrans facultatifs. Appuyez à répétition sur la touche de diminution située près de la touche Enter pour sélectionner l'écran facultatif voulu.

La partie inférieure de l'écran affichera des directives liées à l'écran sélectionné. **Veillez à suivre les directives qui s'affichent dans la partie inférieure de l'écran.**

3. Changez les réglages selon le besoin.

Units (unités) : l'unité de mesure actuellement sélectionnée s'affichera à l'écran. Pour changer d'unité de mesure, appuyez à répétition sur la touche Enter. Pour afficher la distance en milles, sélectionnez ENGLISH. Pour afficher la distance en kilomètres, sélectionnez METRIC.

Demo (démonstration) : la console comporte un mode d'affichage démo destiné à l'exposition du vélo d'exercice chez les marchands. Appuyez à répétition sur la touche Enter pour ON (activer) ou OFF (désactiver) le mode démo.

Contrast Level (degré de contraste) : le degré de contraste actuellement sélectionné s'affichera à l'écran. Appuyez sur les touches d'augmentation et de diminution Resistance (résistance) pour régler le degré de contraste.

Trainer Voice (voix de l'entraîneur) : le réglage sélectionné actuellement pour l'entraîneur audio s'affichera à l'écran. Appuyez à répétition sur la touche Enter pour ON ou OFF le guide audio.

Default Menu (menu par défaut) : le menu par défaut s'affichera lorsque vous appuyez sur la touche Home (accueil). Appuyez à répétition sur la touche Enter pour sélectionner le mode manuel ou le menu iFit en tant que menu par défaut.

Check Status (vérifier l'état) : les mots CHECK WIFI STATUS (vérifier l'état WiFi) ou CHECK USB STATUS (vérifier l'état USB) s'afficheront à l'écran. Appuyez sur la touche Enter. Après quelques secondes, l'état du module iFit s'affiche sur l'écran. Pour quitter cet écran, appuyez sur la touche Settings.

Send/Receive (envoyer/recevoir) : les mots SEND/RECEIVE DATA (envoyer/recevoir des données) s'afficheront à l'écran. Appuyez sur la touche Enter. La console vérifiera ensuite la disponibilité d'entraînements iFit et de téléchargements de micrologiciel.

4. Quittez le mode des réglages.

Appuyez sur la touche Settings pour quitter le mode des réglages.

INFORMATIONS DE LA FCC

Cet appareil a été mis à l'essai et évalué conformément aux limites des appareils numériques de la classe B, aux termes de la section 15 des règlements de la Commission fédérale des communications (FCC) des États-Unis. Ces limites sont établies de façon à assurer une protection raisonnable contre l'interférence nocive dans une installation domiciliaire. Cet appareil génère, utilise et peut diffuser l'énergie de radiofréquence, et, s'il n'est pas installé ou utilisé conformément aux directives, peut perturber les communications radio. Cependant, il n'existe aucune garantie qu'il n'y aura pas de perturbations dans une installation donnée. Si cet appareil interfère avec la réception radio ou télé, ce qui peut être déterminé par la mise en fonction et hors fonction de l'appareil, essayez d'éliminer l'interférence par l'une ou plusieurs des mesures suivantes :

- Rediriger ou déplacer l'antenne réceptrice.
- Augmenter l'écart entre l'appareil et le récepteur.
- Brancher l'appareil sur un circuit d'alimentation autre que celui sur lequel est branché le récepteur.
- Consulter le distributeur ou un technicien de radio/télé d'expérience pour obtenir de l'aide.

AVERTISSEMENT DE LA FCC : pour assurer la conformité continue, n'utilisez que des câbles d'interfaçage blindés pour le raccord à un ordinateur ou à des dispositifs périphériques. Les changements ou modifications non expressément approuvés par les autorités compétentes en matière de conformité peuvent annuler le droit de l'utilisateur à faire fonctionner cet appareil.

IMPORTANT : pour respecter les exigences de conformité à l'égard de l'exposition, l'antenne et le transmetteur de la console doivent être situés à non moins de 8" (20 cm) des personnes et ne peuvent être reliés à aucune autre antenne ni aucun autre transmetteur.

Remarque : la console comporte les identifiants de la FCC : OMCIABR12.

ENTRETIEN ET DÉPANNAGE

ENTRETIEN

L'entretien régulier est important pour obtenir un rendement optimal et réduire l'usure. Inspectez et serrez toutes les pièces chaque fois que vous utilisez le vélo d'exercice. Remplacez immédiatement toute pièce usée.

Pour nettoyer le vélo d'exercice, utilisez un linge humide et un peu de savon doux. **IMPORTANT : pour éviter d'endommager la console, gardez-la à l'écart de tout liquide et de l'ensoleillement direct.**

DÉPANNAGE DE LA CONSOLE

Si l'écran de la console affiche des traits, référez-vous à la section COMMENT CHANGER LES RÉGLAGES DE LA CONSOLE page 24 et réglez le degré de contraste de l'écran.

Si la console n'affiche pas votre rythme cardiaque lorsque vous utilisez le détecteur cardiaque intégré, référez-vous à l'étape 5 page 18.

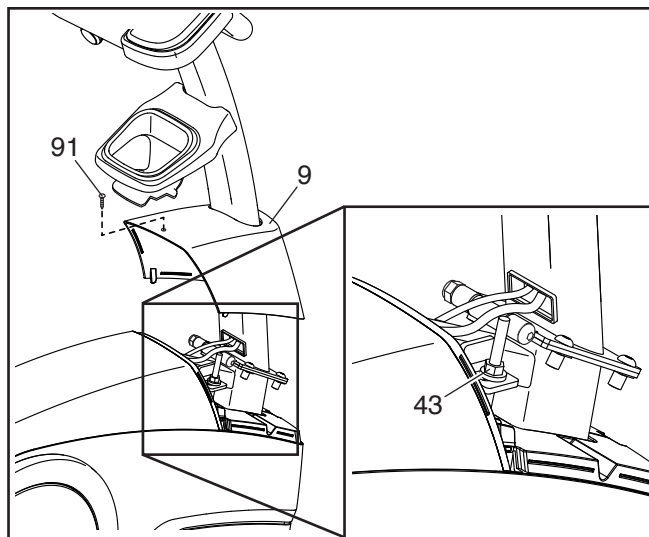
Pour obtenir un bloc d'alimentation de rechange, veuillez appeler au numéro de téléphone indiqué sur la couverture avant du manuel. IMPORTANT : pour éviter d'endommager la console, n'utilisez qu'un bloc d'alimentation réglementé provenant du fabricant.

COMMENT RÉGLER LA COURROIE D'ENTRAÎNEMENT

Si les pédales dérapent quand vous pédalez, même si la résistance est au réglage le plus élevé, il est possible que la courroie d'entraînement doive être réglée.

Avant de régler la courroie d'entraînement, débranchez le bloc d'alimentation.

Retirez ensuite la Vis à Tête Plate M4 x 16mm (91) du Boîtier Avant du Capot (9). Ensuite, à l'aide d'un tournevis ordinaire, dégagez le Boîtier Avant du Capot puis écartez-le.



Ensuite, vissez légèrement l'Écrou de Verrouillage M8 (43) indiqué pour tendre la Courroie de Traction (non illustrée). Réinstallez ensuite le Boîtier Avant du Capot (9) et branchez le bloc d'alimentation.

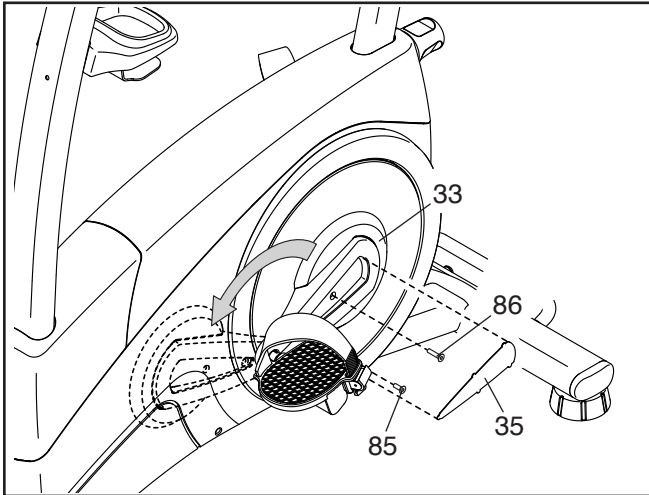
Répétez ce processus au besoin jusqu'à ce que les pédales ne dérapent plus.

COMMENT RÉGLER LE CAPTEUR MAGNÉTIQUE

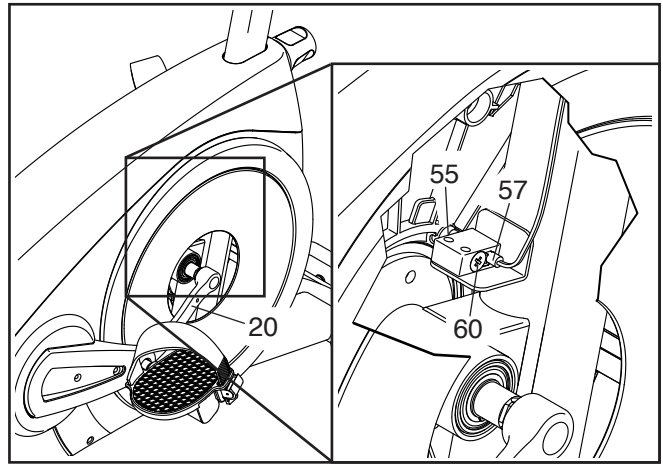
Si les données qu'affiche la console semblent inexactes, le capteur magnétique devrait être réglé.

Avant de régler le capteur magnétique, débranchez le bloc d'alimentation.

À l'aide d'un petit tournevis ordinaire (plat), faites délicatement levier sur la Garniture du Boîtier (35) gauche pour l'écarter du Boîtier du Bras du Pédalier (33). Ensuite, retirez la Vis M5 x 12mm (85) et la Vis M5 x 21mm (86). Tournez ensuite le Boîtier du Bras du Pédalier gauche pour le mettre à l'écart.



Localisez le Capteur Magnétique (57). Tournez le Bras Gauche du Pédalier (20) jusqu'à aligner un Aimant (55) sur le Capteur Magnétique. Desserrez ensuite la Vis à Tête Plate M5 x 16mm (60), faites glisser le Capteur Magnétique de manière à l'approcher ou l'éloigner de l'Aimant, puis resserrez ensuite la Vis.



Branchez le bloc d'alimentation et tournez le Bras Gauche du Pédalier (20) pendant un moment. Répétez ce processus jusqu'à ce que la console affiche des données exactes.

Une fois le capteur magnétique correctement réglé, réinstallez les pièces ayant été retirées.

CONSEILS POUR L'EXERCICE

⚠️ AVERTISSEMENT : avant de commencer ce programme d'exercice ou tout autre programme, consultez votre médecin. Ceci est particulièrement important pour les personnes de plus de 35 ans ou les personnes ayant des problèmes de santé.

Le détecteur cardiaque n'est pas un appareil médical. De nombreux facteurs peuvent affecter la lecture du rythme cardiaque. Le détecteur cardiaque est uniquement un outil pour l'exercice pour déterminer les fluctuations générales du rythme cardiaque.

Ces conseils pour l'exercice vous aideront à planifier votre programme d'exercice. Pour plus de détails sur l'exercice, procurez-vous un livre réputé sur le sujet ou consultez votre médecin. Gardez en tête qu'une alimentation équilibrée et un repos adéquat sont essentiels pour de bons résultats.

INTENSITÉ DE L'EXERCICE

Que votre but soit de brûler de la graisse ou de fortifier votre système cardio-vasculaire, la clé pour obtenir des résultats est de s'entraîner à la bonne intensité. Vous pouvez utiliser votre rythme cardiaque comme repère pour trouver le niveau d'intensité adapté à vos objectifs. Le tableau ci-dessous indique les rythmes cardiaques recommandés pour brûler de la graisse et pour des exercices aérobics.

| | | | | | | | |
|-------|-----|-----|-----|-----|-----|-----|----|
| 165 | 155 | 145 | 140 | 130 | 125 | 115 | ❤️ |
| 145 | 138 | 130 | 125 | 118 | 110 | 103 | ❤️ |
| 125 | 120 | 115 | 110 | 105 | 95 | 90 | ❤️ |
| <hr/> | | | | | | | |
| 20 | 30 | 40 | 50 | 60 | 70 | 80 | |

Pour trouver le niveau d'intensité correct, trouvez votre âge en bas du tableau (les âges sont arrondis à la dizaine). Les trois nombres listés au-dessus de votre âge définissent votre « zone d'entraînement ». Le nombre le plus bas est le rythme cardiaque pour brûler de la graisse, le nombre du milieu est le rythme cardiaque pour brûler un maximum de graisse, et le nombre le plus haut est le rythme cardiaque pour des exercices aérobics.

Brûler de la Graisse — pour brûler efficacement de la graisse, vous devez vous entraîner à une intensité faible pendant une longue période de temps. Durant les premières minutes d'exercice, votre corps utilise des calories de glucide comme carburant. Votre corps ne commence à puiser dans ses réserves de graisse qu'après plusieurs minutes d'effort. Si votre but est de brûler de la graisse, réglez l'intensité de votre exercice jusqu'à ce que votre rythme cardiaque soit proche du nombre le plus bas de votre zone d'entraînement. Pour brûler un maximum de graisse, entraînez-vous avec votre rythme cardiaque proche du nombre du milieu de votre zone d'entraînement.

Exercices Aérobics — si votre but est de renforcer votre système cardio-vasculaire, vous devez faire des exercices aérobics, ce qui veut dire de l'exercice qui requiert de grandes quantités d'oxygène pendant une période de temps prolongée. Pour des exercices aérobics, réglez votre intensité jusqu'à ce que votre rythme cardiaque soit proche du nombre le plus haut dans votre zone d'entraînement.

CONSEILS POUR L'ENTRAÎNEMENT

Échauffement — commencez avec 5 à 10 minutes d'étirements et d'exercices légers. L'échauffement fait monter la température de votre corps, augmente les battements de votre cœur, et accélère votre circulation pour vous préparer à l'effort.

Exercices dans la Zone d'Entraînement — entraînez-vous pendant 20 à 30 minutes avec votre rythme cardiaque dans votre zone d'entraînement. (Durant les premières semaines de votre programme d'exercice, ne maintenez pas votre rythme cardiaque dans votre zone d'entraînement pendant plus de 20 minutes.) Respirez profondément et de manière régulière quand vous vous entraînez ; ne retenez jamais votre souffle.

Retour à la Normale — finissez avec 5 à 10 minutes d'étirements. Les étirements rendent vos muscles plus flexibles et aident à prévenir les problèmes qui surviennent après l'entraînement.

FRÉQUENCE DE L'EXERCICE

Pour maintenir ou améliorer votre forme physique, effectuez trois entraînements par semaine, avec au moins un jour de repos entre chaque entraînement. Après quelques mois d'exercice régulier, vous pouvez effectuer jusqu'à cinq entraînements par semaine, si désiré. Gardez à l'esprit que la clé du succès est de faire de vos entraînements un élément agréable et régulier de votre vie de tous les jours.

LISTE DES PIÈCES

N° du Modèle 21923.3 R0418A

| N° | Qté. | Description | N° | Qté. | Description |
|----|------|------------------------------------|----|------|-------------------------------------|
| 1 | 1 | Cadre | 48 | 1 | Vis M8 x 18mm |
| 2 | 1 | Stabilisateur Avant | 49 | 5 | Écrou du Bouton |
| 3 | 1 | Stabilisateur Arrière | 50 | 1 | Boulon M8 x 76mm |
| 4 | 1 | Montant | 51 | 1 | Boulon en J |
| 5 | 1 | Guidon | 52 | 4 | Vis #10 x 12mm |
| 6 | 1 | Montant du Siège | 53 | 4 | Vis M10 x 98mm |
| 7 | 1 | Boîtier Arrière du Capot | 54 | 1 | Courroie d'Entraînement |
| 8 | 1 | Plateau d'Accessoires | 55 | 2 | Aimant |
| 9 | 1 | Boîtier Avant du Capot | 56 | 1 | Bride |
| 10 | 1 | Capot Droit | 57 | 1 | Capteur Magnétique/Fil |
| 11 | 1 | Capot Gauche | 58 | 1 | Fil Inférieur |
| 12 | 1 | Boîtier Avant du Pivot | 59 | 2 | Pied du Stabilisateur |
| 13 | 1 | Console | 60 | 1 | Vis à Tête Plate M5 x 16mm |
| 14 | 2 | Anneau du Capot | 61 | 2 | Fil du Détecteur Cardiaque |
| 15 | 1 | Boîtier Arrière du Pivot | 62 | 2 | Vis à Collerette M8 |
| 16 | 1 | Accoudoir Droit | 63 | 6 | Vis M8 x 16mm |
| 17 | 2 | Roue | 64 | 2 | Rondelle M8 |
| 18 | 2 | Boulon M10 x 62mm | 65 | 4 | Vis M8 x 20mm |
| 19 | 1 | Bras Droit du Pédalier | 66 | 2 | Écrou de Blocage M10 |
| 20 | 1 | Bras Gauche du Pédalier | 67 | 1 | Bloc d'Alimentation |
| 21 | 1 | Pédale/Sangle Droite | 68 | 2 | Vis M4 x 19mm |
| 22 | 1 | Pédale/Sangle Gauche | 69 | 2 | Écrou à Agrafe |
| 23 | 1 | Siège | 70 | 2 | Boulon M8 x 50mm |
| 24 | 1 | Curseur du Siège | 71 | 1 | Support du Pivot |
| 25 | 1 | Petite Bague à Ressort | 72 | 7 | Vis M4 x 16mm |
| 26 | 1 | Bouton du Siège | 73 | 1 | Prise du Détecteur Cardiaque Gauche |
| 27 | 1 | Bouton du Montant du Siège | | | |
| 28 | 1 | Manchon du Montant du Siège | 74 | 1 | Axe du Pivot |
| 29 | 1 | Fil/Réceptacle d'Alimentation | 75 | 1 | Petit Bloc |
| 30 | 1 | Support du Siège | 76 | 1 | Gros Bloc |
| 31 | 1 | Accoudoir Gauche | 77 | 1 | Bouton de la Console |
| 32 | 4 | Embout du Stabilisateur | 78 | 1 | Montant du Pivot |
| 33 | 2 | Boîtier du Bras du Pédalier | 79 | 2 | Grande Bague |
| 34 | 16 | Vis #8 x 16mm | 80 | 2 | Petite Bague |
| 35 | 2 | Garniture du Boîtier | 81 | 4 | Vis à Épaulement M8 x 15mm |
| 36 | 2 | Pied de Nivellement | 82 | 1 | Rondelle du Boulon en J |
| 37 | 1 | Prise du Détecteur Cardiaque Droit | 83 | 4 | Vis M4 x 32mm |
| 38 | 1 | Poulie | 84 | 9 | Vis M4 x 22mm |
| 39 | 1 | Pédalier | 85 | 2 | Vis M5 x 12mm |
| 40 | 2 | Roulement du Pédalier | 86 | 2 | Vis M5 x 21mm |
| 41 | 2 | Grande Bague à Ressort | 87 | 1 | Fil Supérieur |
| 42 | 1 | Mécanisme Tourbillonnaire | 88 | 1 | Passe-Fil |
| 43 | 6 | Écrou de Verrouillage M8 | 89 | 1 | Vis M6 x 50mm |
| 44 | 10 | Vis M8 x 12mm | 90 | 2 | Vis M5 x 16mm |
| 45 | 1 | Tendeur | 91 | 1 | Vis à Tête Plate M4 x 16mm |
| 46 | 4 | Rondelle Fendue M8 | * | – | Manuel de l'Utilisateur |
| 47 | 1 | Moteur de Résistance | | | |

Remarque : les spécifications sont sujettes à des changements sans notification. Voir le dos de ce manuel pour commander des pièces de rechange. *Indique qu'une pièce n'est pas illustrée.

SCHÉMA DÉTAILLÉ A

N° du Modèle 21923.3 R0418A

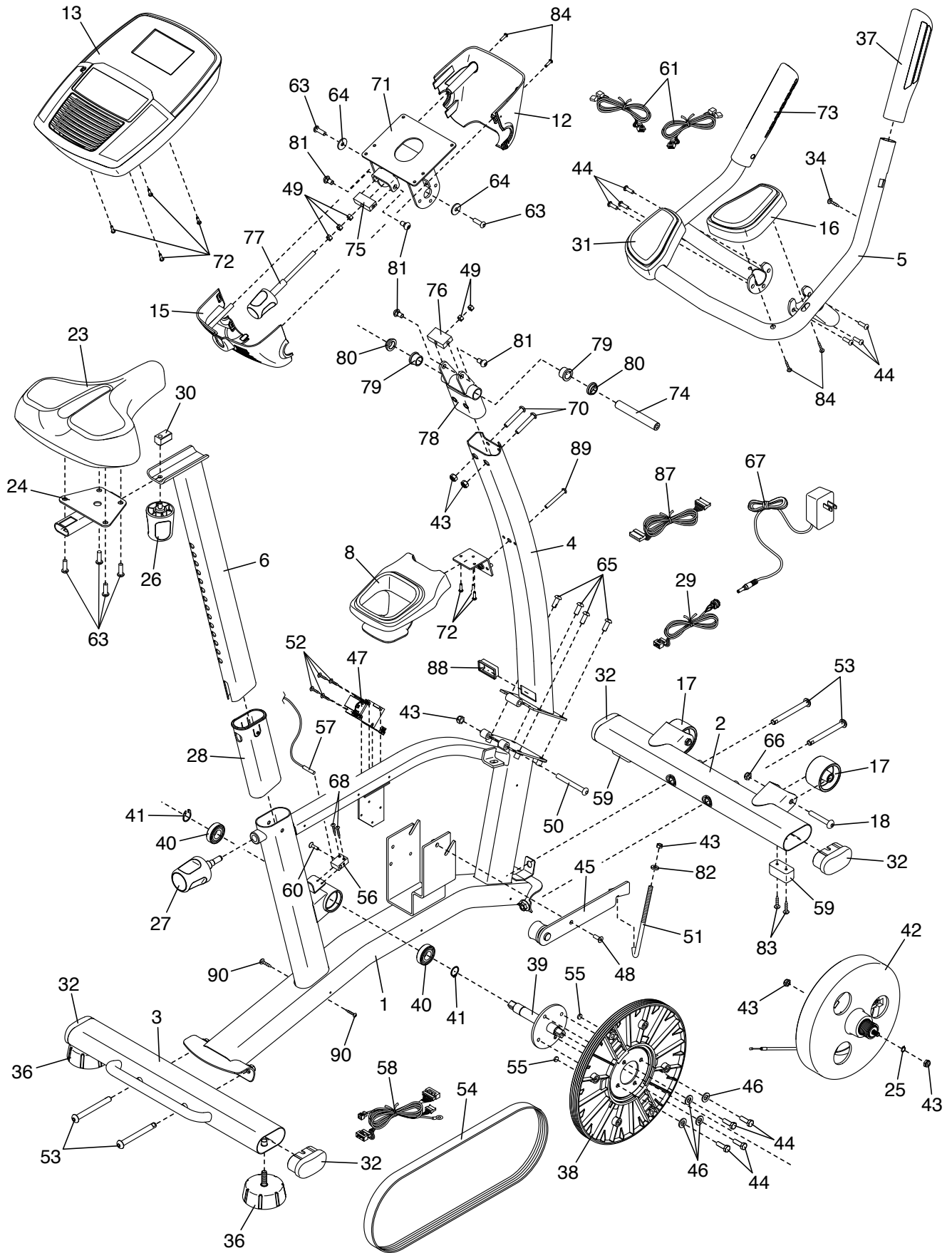
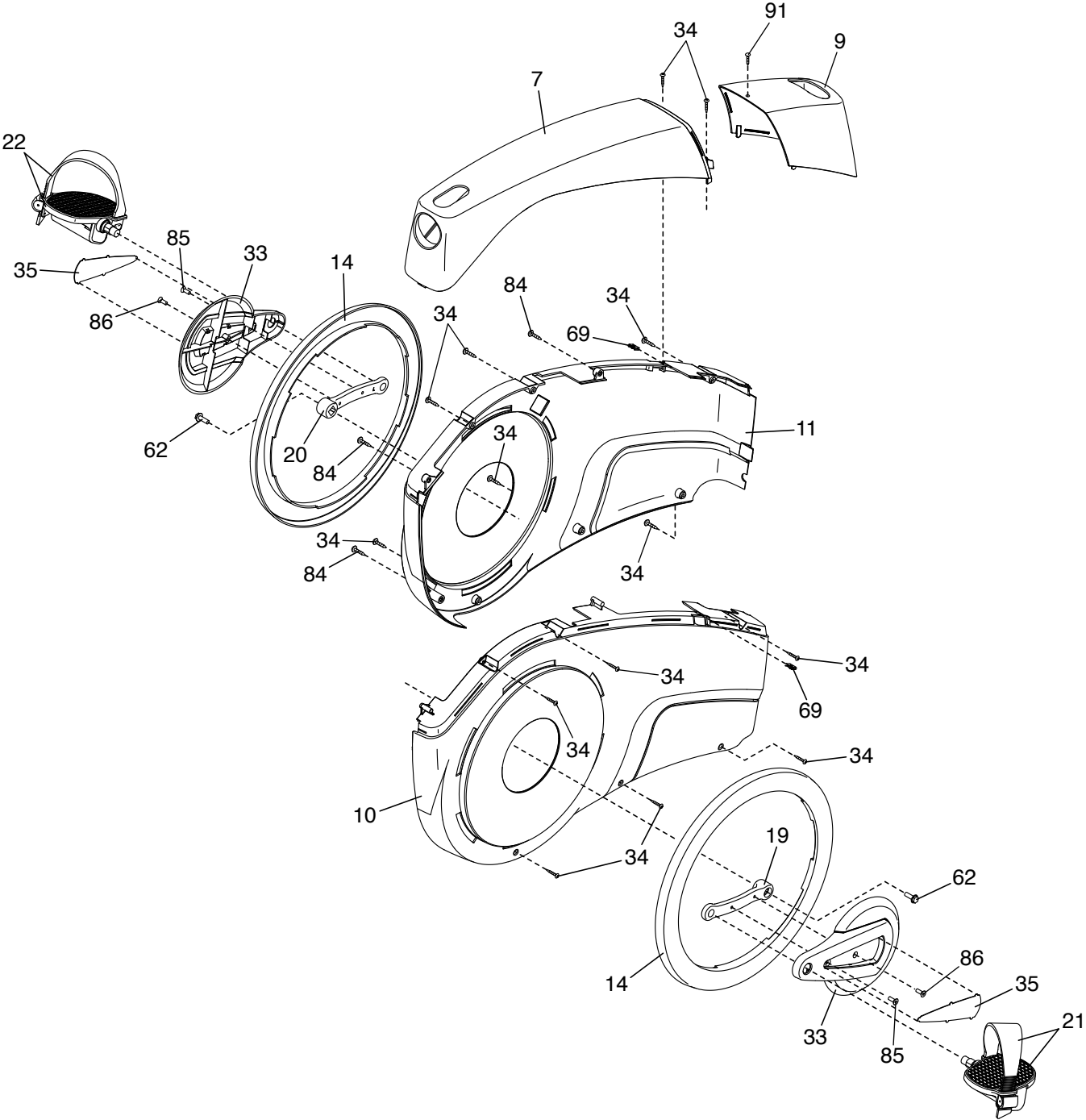


SCHÉMA DÉTAILLÉ B

N° du Modèle 21923.3 R0418A



POUR COMMANDER DES PIÈCES DE RECHANGE

Pour commander des pièces de rechange, voir la page de couverture de ce manuel. Pour que nous puissions mieux vous assister, merci de préparer les informations suivantes avant de nous appeler :

- le numéro du modèle et le numéro de série de l'appareil (voir la page de couverture de ce manuel)
- le nom de l'appareil (voir la page de couverture de ce manuel)
- le numéro de la pièce et la description de la/des pièce(s) de remplacement (voir la LISTE DES PIÈCES et le SCHÉMA DÉTAILLÉ vers la fin de ce manuel)

GARANTIE LIMITÉE

IMPORTANT : pour protéger votre équipement de fitness avec une extension de garantie, voir la page 5.

ICON Health & Fitness, Inc. (ICON) garantit ce produit contre tout défaut de fabrication et de matériau lors de conditions d'utilisation normales. Le cadre est garanti pendant toute la vie de l'acheteur d'origine (client). Les pièces sont garanties pendant deux (2) ans suivant la date d'achat. La main d'œuvre est garantie pendant un (1) an suivant la date d'achat.

Cette garantie s'applique uniquement à l'acheteur d'origine (le client) et n'est pas transférable. L'obligation d'ICON en vertu de cette garantie se limite au remplacement ou à la réparation, à la discrétion d'ICON, du produit par l'entremise de l'un de ses fournisseurs de service autorisés. Toute réparation faisant l'objet d'une réclamation en vertu de la garantie doit être préalablement autorisée par ICON. Si des pièces de rechange sont expédiées durant la période de garantie du produit, le client devra assumer des frais minimums de manutention. Pour le service à domicile, le client pourrait devoir assumer des frais minimums de déplacement. Cette garantie ne couvre pas les dommages subis durant le transport du produit. Les éventualités suivantes annuleront automatiquement cette garantie : (1) si le produit est utilisé comme modèle de présentation en magasin, (2) si le produit est acheté ou transporté hors des É.-U., (3) si toutes les directives et tous les avertissements de ce manuel ne sont pas respectés, (4) si le produit est utilisé de façon abusive, incorrecte ou anormale ou (5) si le produit est utilisé à des fins commerciales ou locatives. ICON n'autorise aucune autre garantie que celle expressément énoncée ci-dessus.

ICON n'assume aucune responsabilité ni obligation à l'égard des dommages suivants : (1) les dommages indirects, particuliers ou consécutifs résultant de ou en rapport avec l'utilisation ou le fonctionnement du produit, (2) les dommages à l'égard d'une perte financière, ou perte de biens, de revenus, de profits, de jouissance ou d'usage ou des frais de retrait ou d'installation ou (3) tout autre dommage consécutif. Certains états ne permettent pas l'exclusion ou la limitation des dommages indirects ou consécutifs. Par conséquent, les limitations mentionnées ci-dessus peuvent ne pas s'appliquer au client.

Cette garantie remplace toute autre garantie, et toute garantie implicite de qualité marchande ou d'adéquation à un usage particulier est limitée à la portée et à la durée des conditions énoncées dans le présent document. Certains états ne permettent pas la limitation de la durée d'une garantie implicite. Par conséquent, les limitations mentionnées ci-dessus peuvent ne pas s'appliquer au client. Cette garantie confère des droits juridiques particuliers ; le client pourrait bénéficier d'autres droits qui varient d'un état à l'autre.

Pour le service en vertu de la garantie, veuillez appeler au numéro de téléphone indiqué sur la couverture avant du manuel. Veuillez vous préparer à communiquer le numéro de modèle et le numéro de série de l'appareil (voir la couverture avant du manuel).

ICON of Canada, Inc., 900 de l'Industrie, St. Jérôme, QC J7Y 4B8