

NordicTrack®

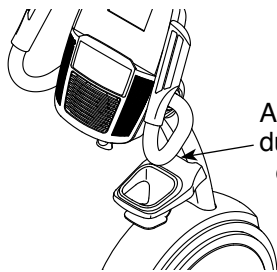
ELITE 5.4

www.nordictrack.com

N°. du Modèle 21975.0

N°. de Série _____

Écrivez le numéro de série sur la ligne ci-dessus pour référence.



Autocollant
du Numéro
de Série

ACTIVEZ VOTRE GARANTIE

Pour enregistrer votre appareil et activer votre garantie aujourd'hui, allez sur le site www.iconservice.ca.

SERVICE À LA CLIENTÈLE

Appelez gratuitement le 1-888-936-4266 du lundi au vendredi de 7h30 à 16h30 HNE (sauf jours fériés)

ou par courriel servicealaclientele@iconcanada.ca

Merci de ne pas contacter le magasin.

ATTENTION

Lisez toutes les précautions et les instructions contenues dans ce manuel avant d'utiliser cet appareil. Gardez ce manuel pour vous y référer ultérieurement.

MANUEL DE L'UTILISATEUR

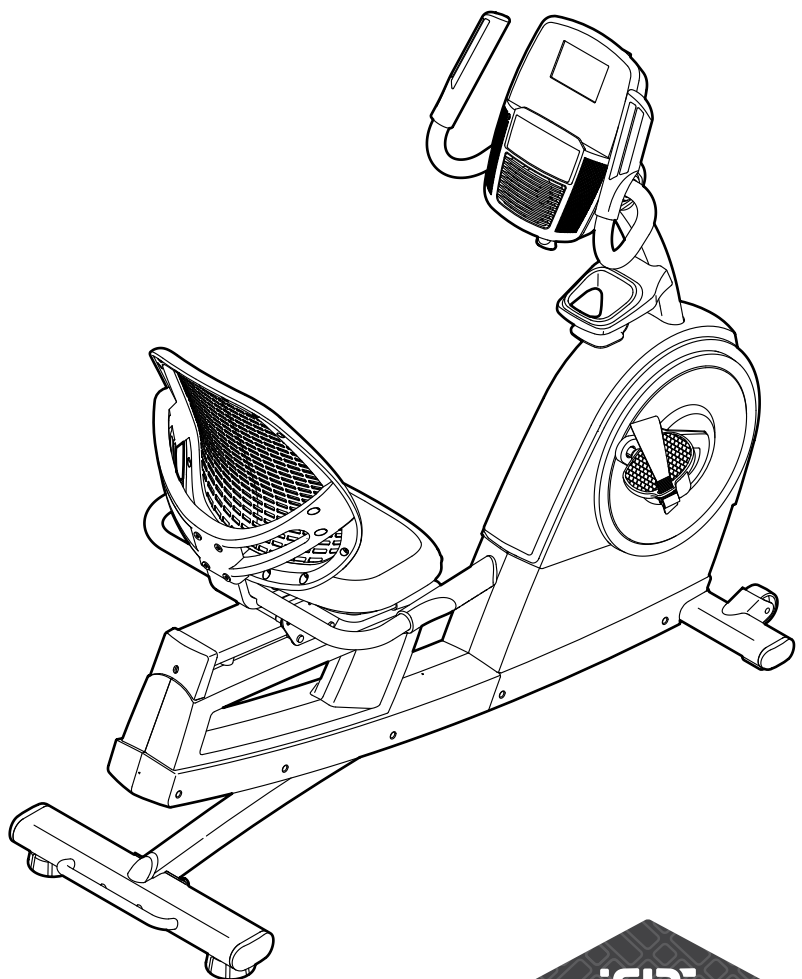
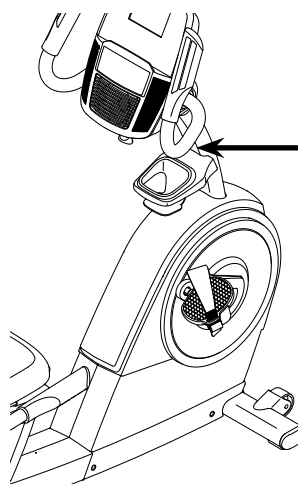


TABLE DES MATIÈRES

EMPLACEMENT DE L'AUTOCOLLANT D'AVERTISSEMENT.....	2
PRÉCAUTIONS IMPORTANTES	3
AVANT DE COMMENCER	6
TABLEAU D'IDENTIFICATION DES PIÈCES.....	7
ASSEMBLAGE	8
COMMENT UTILISER LE VÉLO D'EXERCICE	15
ENTRETIEN ET RÉOLUTION DES PROBLÈMES	24
CONSEILS POUR L'EXERCICE.....	26
LISTE DES PIÈCES	28
SCHÉMA DÉTAILLÉ	30
POUR COMMANDER DES PIÈCES DE RECHANGE	Dernière Page
GARANTIE LIMITÉE	Dernière Page


EMPLACEMENT DE L'AUTOCOLLANT D'AVERTISSEMENT

L'autocollant d'avertissement illustré ci-contre est inclus avec cet appareil. Collez l'autocollant d'avertissement sur l'avertissement en anglais à l'endroit indiqué. Ce schéma indique l'emplacement de l'autocollant d'avertissement. **Si l'autocollant est manquant ou illisible, référez-vous à la page de couverture de ce manuel pour commander un nouvel autocollant gratuit. Placez le nouvel autocollant à l'endroit indiqué.** Remarque : l'autocollant n'est peut-être pas illustré à l'échelle.



ATTENTION

- Le mauvais usage de cet appareil peut causer des blessures graves.
- Lisez le manuel de l'utilisateur et suivez tous les avertissements et les instructions d'utilisation avant d'utiliser.
- Ne permettez pas aux enfants de monter sur ou de se tenir près de l'appareil.
- Les pédales tournantes peuvent causer des blessures.
- Cet appareil n'a pas de roue libre.
- Réduisez la vitesse des pédales d'une manière contrôlée.
- Référez-vous à votre manuel de l'utilisateur pour le poids de l'utilisateur recommandé.
- Remplacez l'étiquette si elle est endommagée, illisible ou manquante.



La marque verbale et les logos BLUETOOTH® sont des marques de commerce déposées de Bluetooth SIG, Inc. et sont utilisés en vertu d'une licence. Google Maps est une marque de commerce de Google Inc. NORDICTRACK est une marque de commerce déposée de ICON Health & Fitness, Inc.

PRÉCAUTIONS IMPORTANTES

⚠ AVERTISSEMENT : pour réduire les risques de blessures graves, lisez toutes les précautions importantes et les instructions contenues dans ce manuel, ainsi que les avertissements se trouvant sur l'appareil, avant d'utiliser votre vélo d'exercice. ICON ne peut être tenu responsable de toute blessure ou tout dégât matériel résultant directement ou indirectement de l'utilisation de cet appareil.

1. Il incombe au propriétaire de veiller à ce que tous les utilisateurs du vélo d'exercice soient adéquatement informés de toutes les précautions.
2. Consultez votre médecin avant de commencer tout programme d'exercices. Ceci est particulièrement important pour les personnes âgées de plus de 35 ans et celles ayant eu des problèmes de santé.
3. N'utilisez le vélo d'exercice que de la manière décrite dans ce manuel.
4. Le vélo d'exercice est destiné à l'utilisation à domicile seulement. N'utilisez pas ce vélo d'exercice à des fins commerciales, locatives ou institutionnelles.
5. Gardez le vélo d'exercice à l'intérieur, à l'abri de l'humidité et de la poussière. Ne placez pas le vélo d'exercice dans un garage ou sur une terrasse couverte, ni près de l'eau.
6. Installez le vélo d'exercice sur une surface plane recouverte d'un petit tapis protégeant le recouvrement du sol. Veillez à laisser au moins 2' (0,6 m) d'espacement autour du vélo d'exercice.
7. Inspectez régulièrement et serrez correctement toutes les pièces. Remplacez immédiatement toute pièce usée.
8. Gardez toujours les enfants de moins de 12 ans et les animaux de compagnie à l'écart du vélo d'exercice.
9. Portez des vêtements appropriés lors de l'exercice ; ne portez pas des vêtements amples qui pourraient se coincer dans le vélo d'exercice. Portez toujours des chaussures sport pour protéger vos pieds.
10. Le vélo d'exercice ne devrait pas être utilisé par des personnes ayant un poids de plus de 350 lb (159 kg).
11. Faites preuve de prudence pour monter sur le vélo d'exercice et pour en descendre.
12. Gardez toujours votre dos bien droit lorsque vous utilisez le vélo d'exercice ; n'arquez pas le dos.
13. Le détecteur du rythme cardiaque n'est pas un dispositif médical. Divers facteurs peuvent avoir une incidence sur l'exactitude des lectures de la fréquence cardiaque. Le détecteur du rythme cardiaque n'est destiné qu'à donner une approximation des tendances de la fréquence cardiaque lors de l'exercice.
14. L'exercice surmené peut entraîner de graves blessures ou la mort. Si vous vous sentez mal, si vous manquez de souffle ou si vous éprouvez de la douleur, cessez immédiatement l'exercice et détendez-vous.

GARDEZ CES INSTRUCTIONS

TRANSFORMEZ VOS BUTS EN **RÉALITÉ**

IFIT®

Félicitation pour votre achat d'un nouvel appareil de fitness compatible avec la technologie iFit®. Vous n'avez plus qu'à cliquer pour transformer vos objectifs de fitness en réalité.

ALLEZ SUR LE SITE IFIT.COM POUR COMMENCER

FAITES PLUS QU'UN SIMPLE ENTRAÎNEMENT

iFit® est l'outil d'entraînement le plus efficace du marché pour vous aider à atteindre vos objectifs de fitness. De la perte de poids aux entraînements personnalisés en passant par des entraînements de performance, iFit® est la clé pour tirer le maximum de tout ce que vous faites. Certaines options nécessitent un abonnement payant.



PERDEZ DU POIDS

Gardez le cap et restez motivé grâce à des programmes de perte de poids évolutifs avec des entraîneurs comme Jillian Michaels.



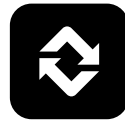
COUREZ CONTRE DES ADVERSAIRES

Poussez vos limites grâce à des courses virtuelles en temps réel.



ENTRAÎNEMENT PERSONNALISÉ POUR LA COMPÉTITION

Des entraînements spécifiques vont vous préparer pour des courses de 5km, 10km, le demi-marathon et le marathon.



SOYEZ MOBILE

Suivez vos entraînements partout avec les applications iFit pour smartphone.



TRACEZ VOTRE PARCOURS

Grâce à Google Maps, votre appareil de fitness simule le relief du terrain tout en affichant la vue de la rue (Street View) durant votre entraînement.



PARTAGEZ VOS PROGRÈS

Inspirez les autres, motivez-vous, partagez vos parcours et vos entraînements, et bien plus.

VISITEZ LE SITE

IFIT.COM

APPELEZ LE

1-888-936-4266

PROTÉGEZ

VOTRE ÉQUIPEMENT DE FITNESS
AVEC UNE EXTENSION DE SERVICE



Votre nouvel équipement de fitness représente un investissement important pour votre santé. Protégez maintenant cet investissement contre les soucis mécaniques et électriques imprévisibles jusqu'à cinq ans.

CARACTÉRISTIQUES DE L'EXTENSION

- Une protection de un à cinq ans
- Un réseau de plus de 100 centres de réparations
- Des techniciens hautement qualifiés
- Une ligne d'appel nationale gratuite
- Une procédure simple pour les réparations
- Pas de déclaration à remplir
- Une inscription facile
- Des réparations rapides et efficaces partout au Canada
- Frais de réparation à domicile couverts
- Pièces et la main-d'œuvre incluses
- Pannes mécaniques et électriques incluses

Pour protéger votre équipement aujourd'hui,
appelez le Service à la Clientèle au
1-888-936-4266
Ou envoyez-nous un courriel au
customerservice@iconcanada.ca

 **ICON**TM
du/of Canada Inc.

AVANT DE COMMENCER

Merci d'avoir choisi le nouveau vélo d'exercice NORDICTRACK® ELITE 5.4. Le vélo est l'un des exercices les plus efficaces pour améliorer la condition cardiovasculaire, développer l'endurance et raffermir le corps. Le vélo d'exercice ELITE 5.4 offre une gamme de caractéristiques conçues pour rendre vos entraînements à domicile plus agréables et efficaces.

Nous vous conseillons de lire attentivement ce manuel avant d'utiliser le vélo d'exercice. Si vous avez des questions après avoir lu ce manuel, veuillez

vous référer à la page de couverture de ce manuel pour nous contacter. Pour nous permettre de mieux vous assister, notez le numéro du modèle et le numéro de série de l'appareil avant de nous appeler. Le numéro du modèle et l'emplacement de l'autocollant du numéro de série sont indiqués sur la page de couverture de ce manuel.

Familiarisez-vous avec les pièces sur le schéma ci-dessous avant de continuer la lecture de ce manuel.

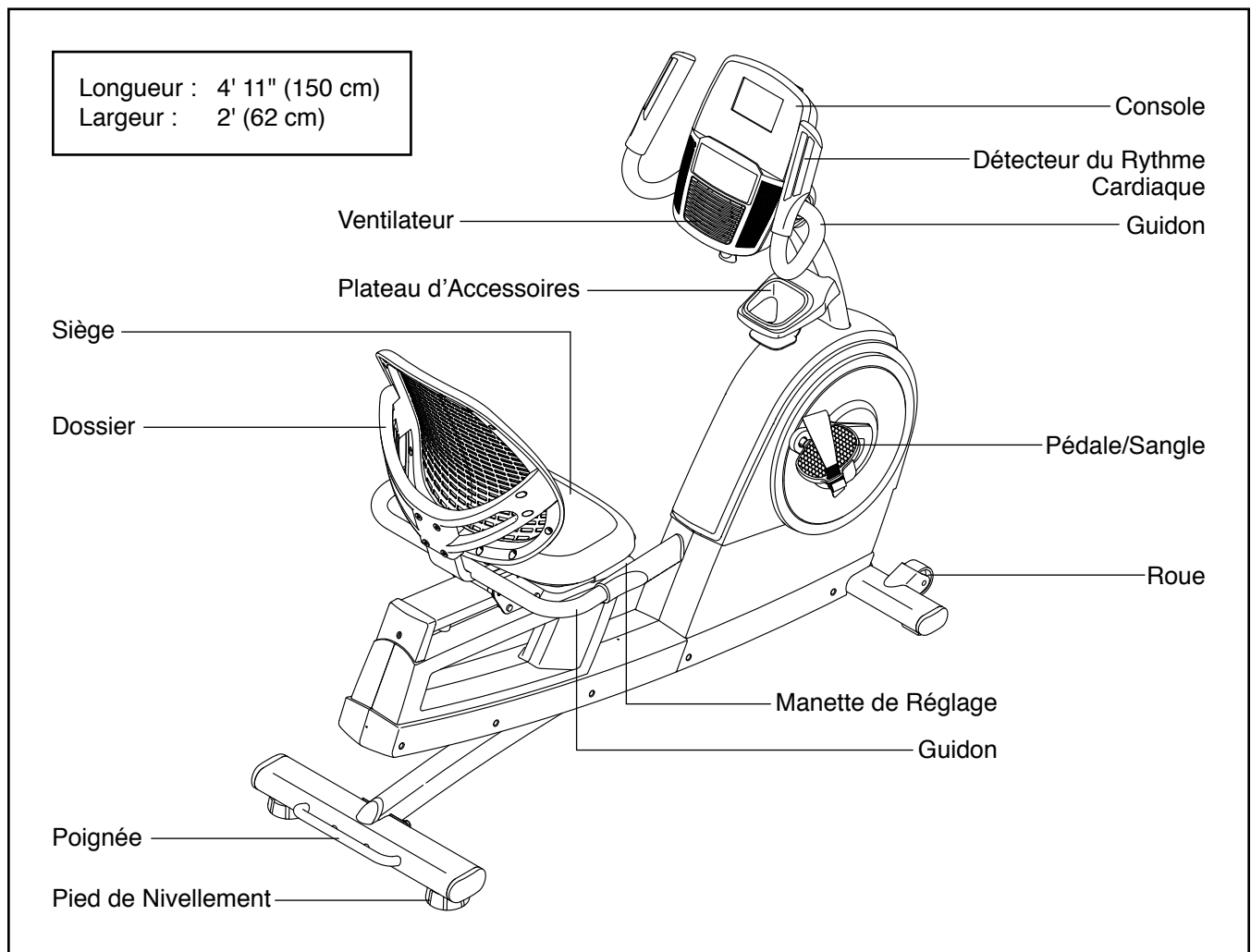
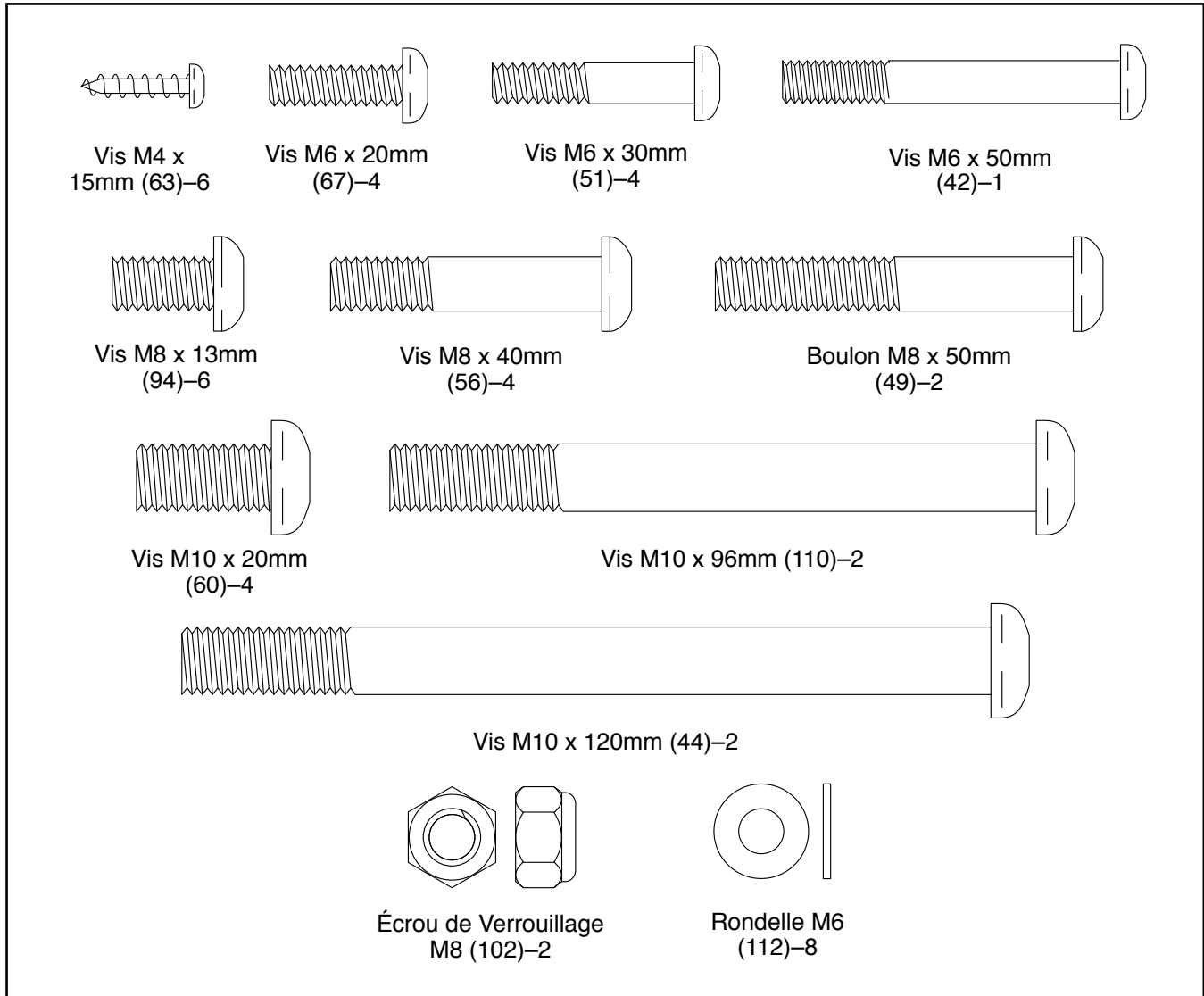


TABLEAU D'IDENTIFICATION DES PIÈCES

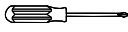
Voir les schémas ci-dessous pour identifier les petites pièces utilisées lors de l'assemblage. Le nombre entre parenthèses à côté de chaque schéma fait référence au numéro de la pièce sur la LISTE DES PIÈCES, vers la fin de ce manuel. Le nombre après les parenthèses est la quantité nécessaire à l'assemblage. **Remarque : si une pièce n'est pas dans le sac des pièces, vérifiez qu'elle n'est pas pré-assemblée. Des pièces de rechange peuvent être incluses.**



ASSEMBLAGE

- L'assemblage requiert la participation de deux personnes.
- Disposez toutes les pièces dans un espace dégagé et retirez tout le matériel d'emballage. Ne jetez pas le matériel d'emballage avant d'avoir terminé toutes les étapes d'assemblage.
- Les pièces côté gauche portent l'indication « L » ou « Left », et les pièces côté droit l'indication « R » ou « Right ».
- Pour l'illustration des petites pièces, voir la page 7.

En plus du ou des outils inclus, l'assemblage requiert les outils suivants :

un tournevis à pointe cruciforme 

une clé à molette 

Un jeu de clés peut faciliter l'assemblage. Pour éviter d'abîmer les pièces, n'utilisez aucun outil à commande mécanique.

1. **Allez sur le site www.iconservice.ca/CustomerService/registration pour enregistrer votre appareil.**

- activez votre garantie
- gagnez du temps si vous avez besoin de contacter le Service à la Clientèle plus tard
- pour nous permettre de vous informer des mises à jours et des offres

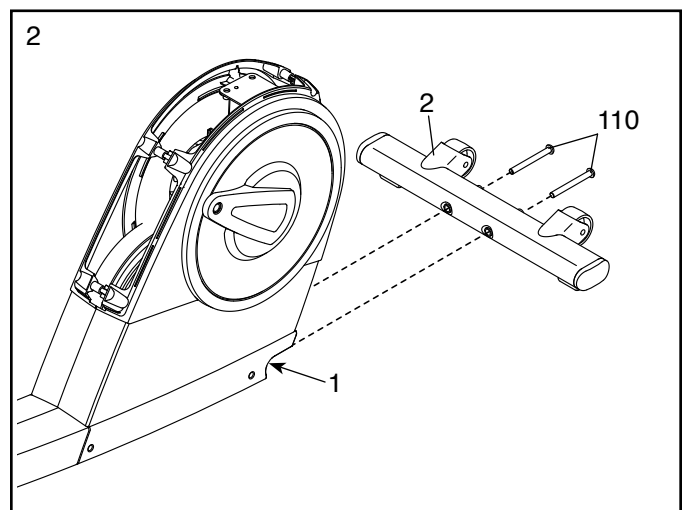
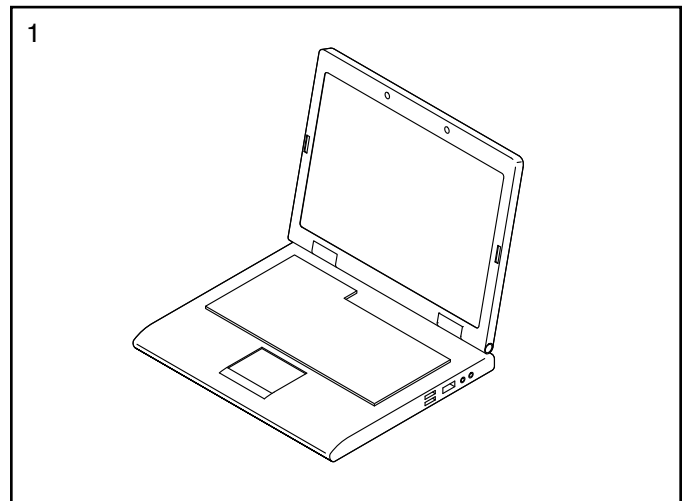
Remarque : si vous n'avez pas accès à l'Internet, appelez le Service à la Clientèle (voir la couverture avant du manuel) pour enregistrer votre produit.

2. Si la partie avant du Cadre (1) comporte un support d'expédition, retirez et jetez les vis et le support d'expédition.

Avec l'aide d'une autre personne, placez une part de matériel d'emballage (non illustré) sous la partie avant du Cadre (1).

Attachez le Stabilisateur Avant (2) au Cadre (1) à l'aide de deux Vis M10 x 96mm (110) ; **engagez les deux Vis, et serrez-les ensuite.**

Retirez ensuite le matériel d'emballage glissé sous le Cadre (1).

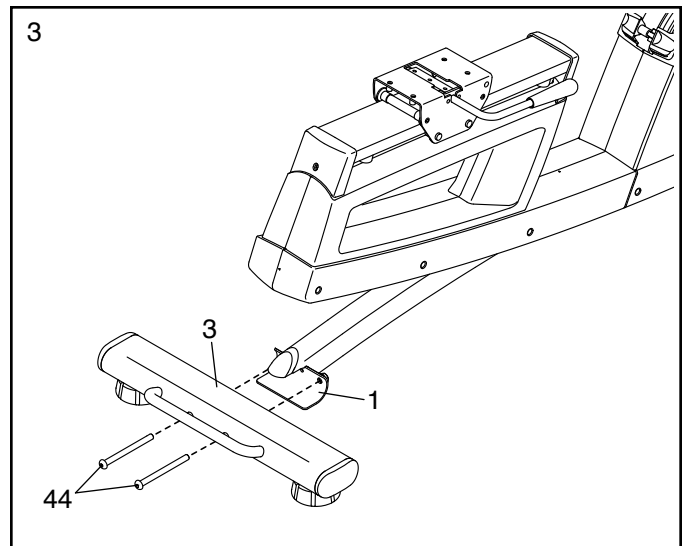


3. Si la partie arrière du Cadre (1) comporte un support d'expédition, retirez et jetez les vis et le support d'expédition.

Avec l'aide d'une autre personne, placez une part de matériel d'emballage (non illustré) sous la partie arrière du Cadre (1).

Attachez le Stabilisateur Arrière (3) au Cadre (1) à l'aide de deux Vis M10 x 120mm (44) ; **engagez les deux Vis, et serrez-les ensuite.**

Retirez le matériel d'emballage glissé sous le Cadre (1).



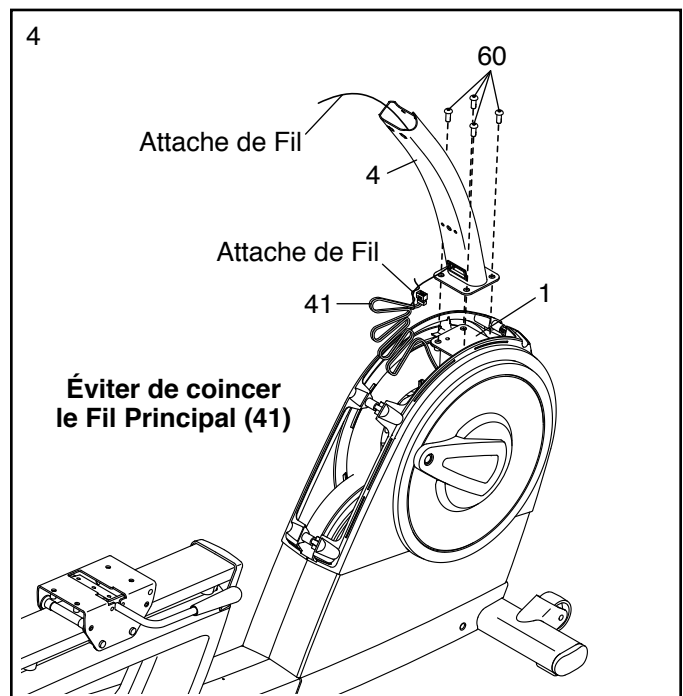
4. Si la partie supérieure du Cadre (1) comporte un support d'expédition, retirez et jetez les vis et le support d'expédition.

Demandez à une autre personne de tenir le Montant (4) sur le Cadre (1).

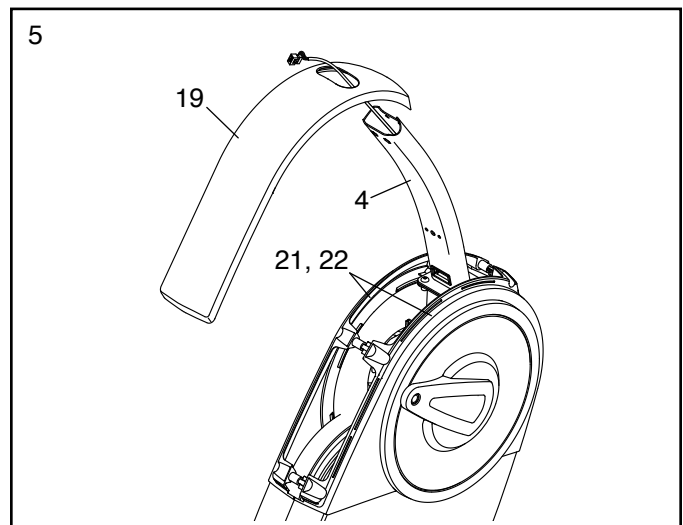
Conseil : évitez de coincer le Fil Principal (41). Attachez le Montant (4) à l'aide de quatre Vis M10 x 20mm (60) ; **engagez toutes les Vis, puis serrez-les ensuite.**

Localisez l'attache de fil à l'intérieur du Montant (4). Reliez l'extrémité inférieure de l'attache de fil au Fil Principal (41). Ensuite, tirez l'autre extrémité de l'attache de fil jusqu'à acheminer le Fil Principal hors du Montant.

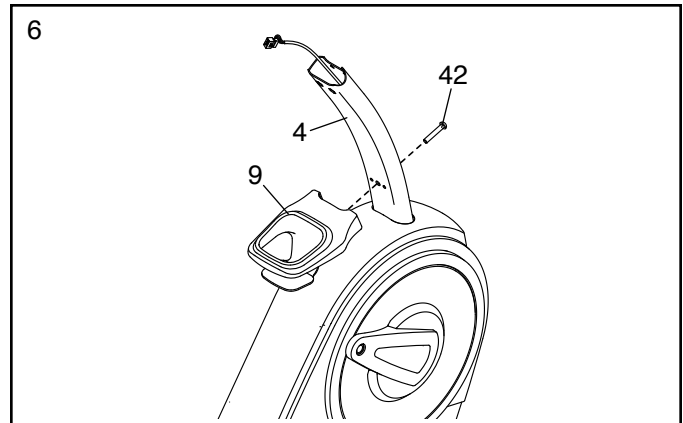
Conseil : pour éviter que le Fil Principal (41) chute à l'intérieur du Montant (4), attachez-le fermement au Montant avec l'attache de fil.



5. Faites glisser le Boîtier du Montant (19) sur le Montant (4), puis enfoncez-le sur les Capots Gauche et Droit (21, 22).



6. Attachez le Plateau d'Accessoires (9) au Montant (4) à l'aide d'une Vis M6 x 50mm (42).

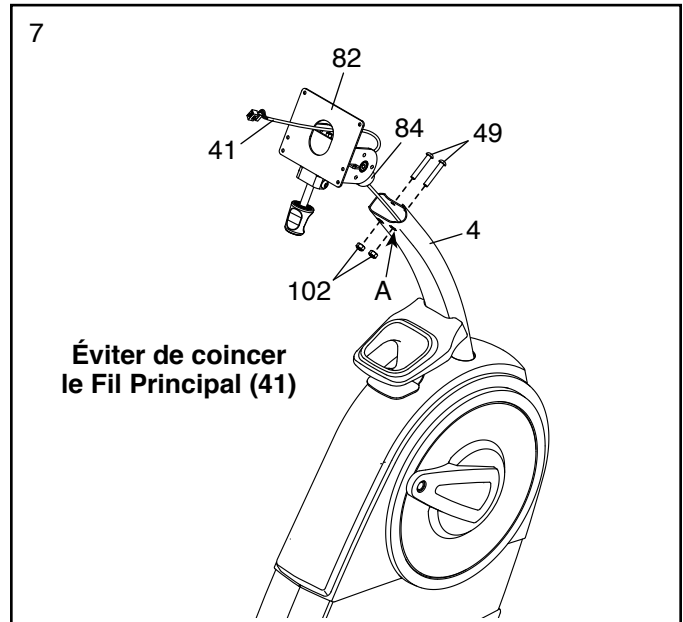


7. Détachez et jetez l'attache de fil du Fil Principal (41).

Pendant qu'une autre personne tient l'assemblage du Support de la Console (82) près du Montant (4), acheminez le Fil Principal (41) le long de la rainure du Montant, puis à travers le Support du Montant (84) et à travers l'orifice au centre du Support de la Console.

Conseil : évitez de coincer le Fil Principal (41). Enfoncez le Support du Montant (84) dans le Montant (4).

Attachez le Support du Montant (84) à l'aide de deux Boulons M8 x 50mm (49) et deux Écrous de Verrouillage M8 (102) ; **engagez chacun Boulons, puis serrez-les ensuite. Veillez à ce que les Écrous de Verrouillage se situent dans les orifices hexagonaux (A).**

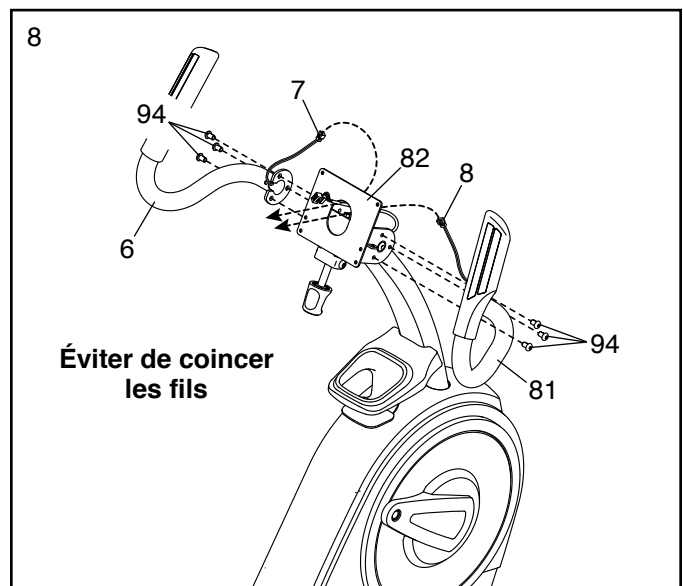


8. Identifiez le Guidon Droit (81) et orientez-le tel qu'illustré.

Conseil : évitez de pincer le Fil du Détecteur Cardiaque Droit (8). Attachez le Guidon Droit (81) au côté droit du Support de la Console (82) à l'aide de trois Vis M8 x 13mm (94) ; **engagez toutes les Vis, puis serrez-les ensuite.**

Acheminez ensuite le Fil du Détecteur Cardiaque Droit (8) dans le Guidon Droit (81) à travers le Support de la Console (82) tel qu'illustré.

Répétez cette étape pour attacher le Guidon Gauche (6).

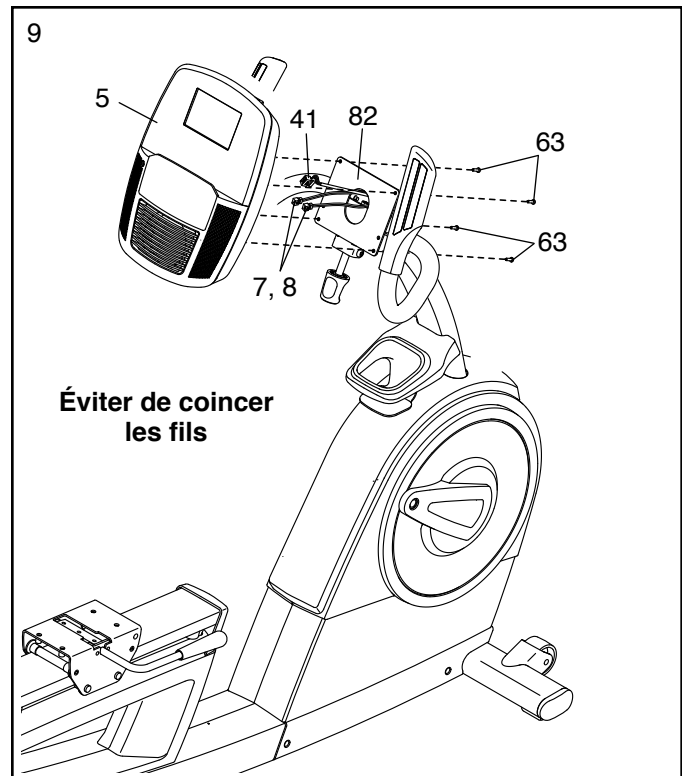


9. Pendant qu'une autre personne tient la Console (5) près du Support de la Console (82), branchez le Fil Principal (41) et les Fils du Détecteur Cardiaque Gauche et Droit (7, 8) dans les réceptacles de la Console.

Les connecteurs du Fil Principal (41) et des Fils du Détecteur Cardiaque (7, 8) devraient s'introduire aisément dans les réceptacles pour s'emboîter en place. Si un connecteur ne s'introduit pas aisément dans un réceptacle, retournez-le et essayez. Si les connecteurs ne sont pas correctement reliés, la Console (5) risque d'être endommagée durant l'utilisation du vélo d'exercice.

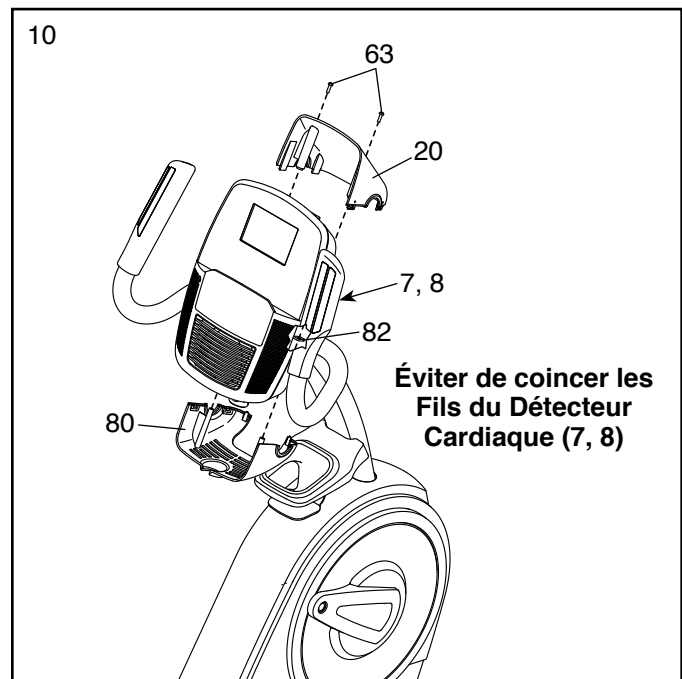
Enfoncez l'excédent des fils dans le Support de la Console (82).

Conseil : évitez de coincer les fils. Attachez la Console (5) au Support de la Console (82) à l'aide de quatre Vis M4 x 15mm (63) ; **engagez toutes les Vis, puis serrez-les ensuite.**

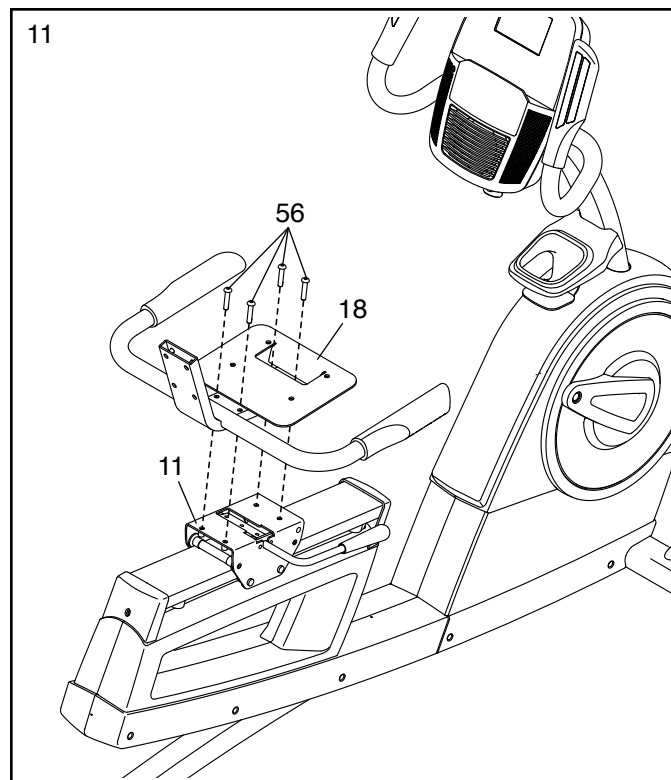


10. Identifiez les Boîtiers Supérieur et Inférieur du Support (20, 80) et orientez-les tel qu'illustré, puis enfoncez-les ensemble autour du Support de la Console (82).

Conseil : évitez de pincer les Fils du Détecteur Cardiaque Gauche et Droit (7, 8). Attachez les Boîtiers Supérieur et Inférieur du Support (20, 80) au Support de la Console (82) à l'aide de deux Vis M4 x 15mm (63).

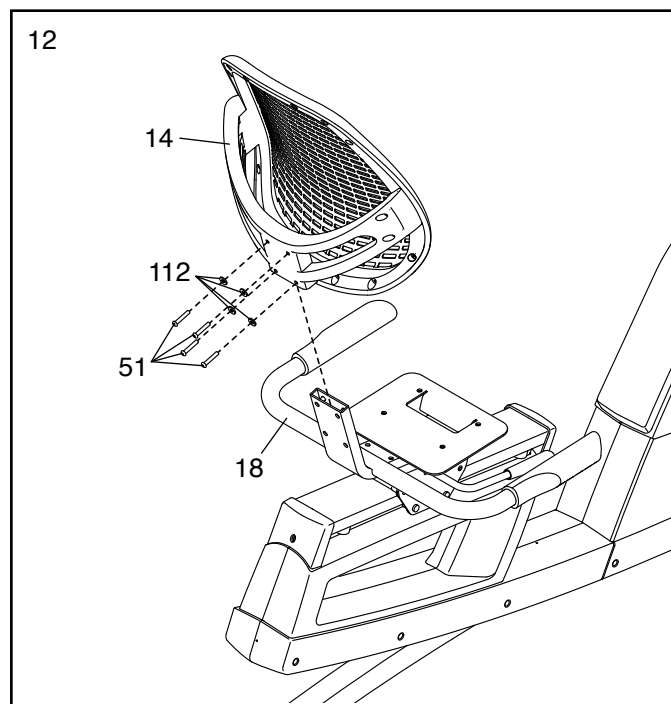


11. Attachez le Guidon du Siège (18) au Curseur du Siège (11) à l'aide de quatre Vis M8 x 40mm (56) ; **engagez toutes les Vis, puis serrez-les ensuite.**

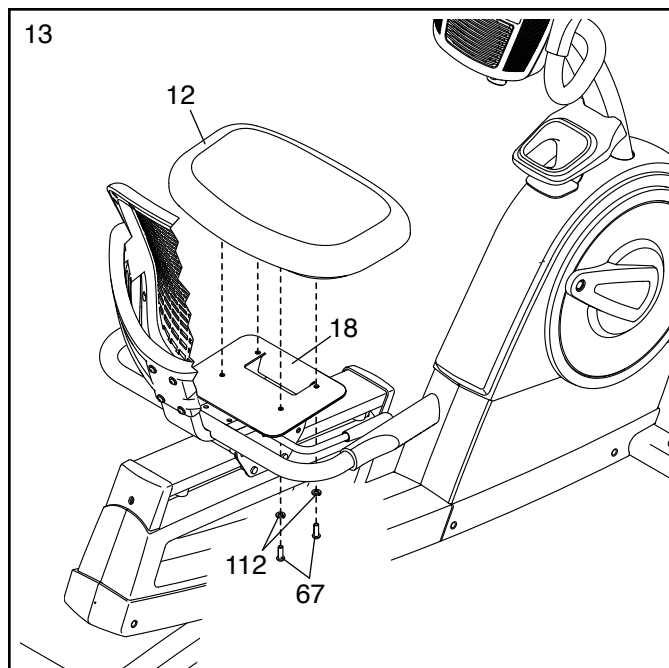


12. Enfoncez le Cadre du Dossier (14) sur le Guidon du Siège (18).

Attachez le Cadre du Dossier (14) à l'aide de quatre Vis M6 x 30mm (51) et quatre Rondelles M6 (112) : **engagez toutes les Vis, puis serrez-les ensuite.**



13. Attachez le Siège (12) au Guidon du Siège (18) à l'aide de quatre Vis M6 x 20mm (67) et quatre Rondelles M6 (112) (seulement deux de chacune sont illustrées) ; **engagez toutes les vis, puis serrez-les ensuite.**

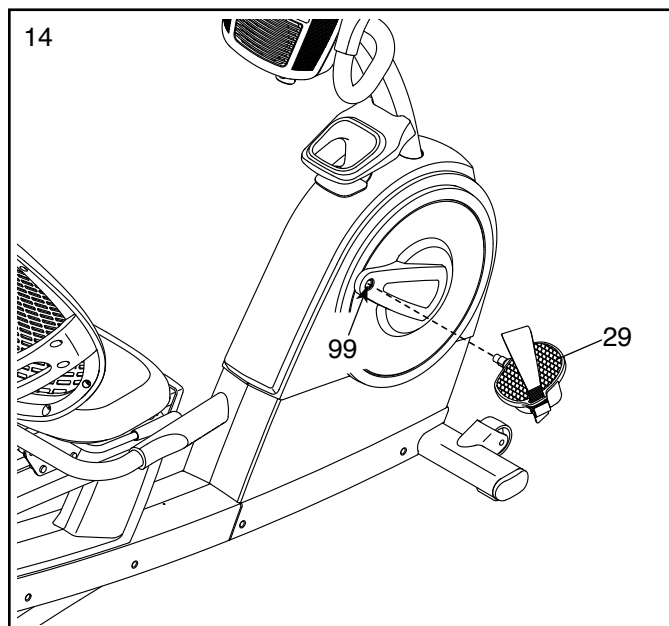


14. Identifiez la Pédale Droite (29).

À l'aide d'une clé à molette, **vissez fermement** la Pédale Droite (29) dans le **sens horaire** à l'intérieur du Bras Droit du Pédalier (99).

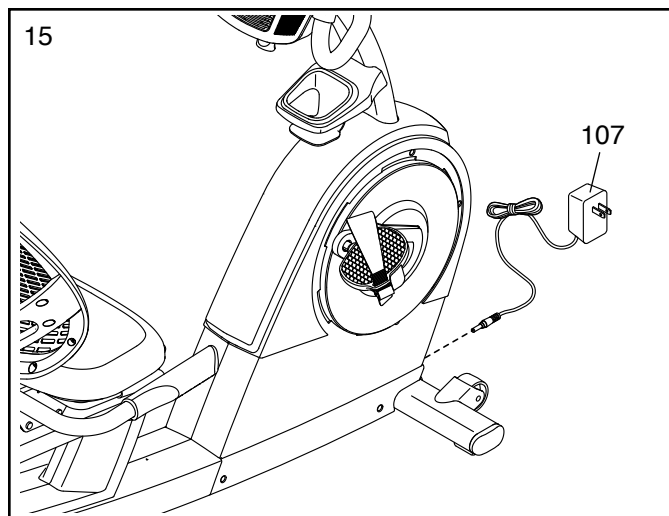
Vissez fermement la Pédale Gauche (non illustrée) dans le sens antihoraire à l'intérieur du Bras Gauche du Pédalier (non illustré). IMPORTANT : la pédale doit être attachée en la tournant dans le sens antihoraire.

Attachez la sangle de la pédale droite à la Pédale Droite (29) tel qu'illustré. **Attachez la sangle de la pédale gauche de la même manière.**



15. Branchez le Bloc d'Alimentation (107) sur la prise du cadre du vélo d'exercice.

Remarque : pour brancher le Bloc d'Alimentation (107) sur une prise de courant, voir COMMENT BRANCHER LE BLOC D'ALIMENTATION à la page 15.



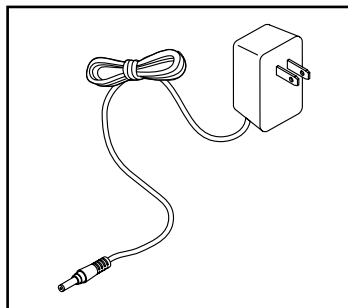
16. **Une fois le vélo d'exercice assemblé, inspectez-le pour veiller à ce qu'il soit correctement assemblé et qu'il fonctionne de façon appropriée. Veillez à ce que toutes les pièces soient correctement serrées avant d'utiliser votre vélo d'exercice.** Remarque : il peut y avoir des pièces excédentaires. Placez un petit tapis sous le vélo d'exercice pour protéger le sol.

COMMENT UTILISER LE VÉLO D'EXERCICE

COMMENT BRANCHER LE BLOC D'ALIMENTATION

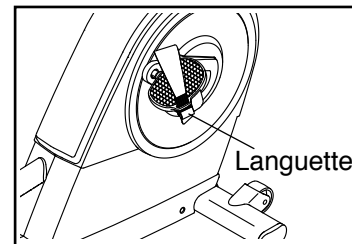
IMPORTANT : si le vélo d'exercice a été exposé à des températures froides, prévoyez une période de réchauffement de l'appareil à température ambiante avant de brancher le bloc d'alimentation. Sans cette précaution, vous risquez d'endommager les écrans de la console ou d'autres composantes électroniques.

Branchez le bloc d'alimentation sur la prise du cadre du vélo d'exercice. Ensuite, branchez le bloc d'alimentation sur une prise de courant adéquatement installée et mise à la terre conformément à tous les codes et règlements locaux.



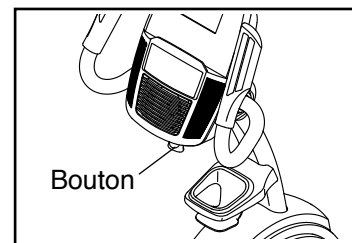
COMMENT RÉGLER LES SANGLES DES PÉDALES

Pour resserrer une sangle de pédale, tirez l'extrémité de la sangle en l'abaissant. Pour desserrer une sangle, pressez la languette et tirez la sangle en l'élevant.



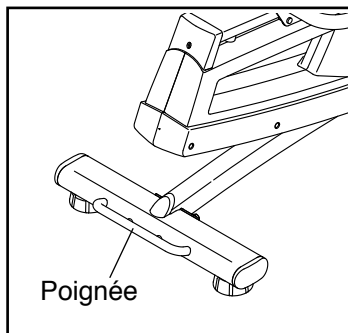
COMMENT RÉGLER L'ANGLE DE LA CONSOLE

La console peut être réglée selon divers angles. Pour régler la console, tournez le bouton de la console jusqu'à incliner cette dernière à l'angle voulu.



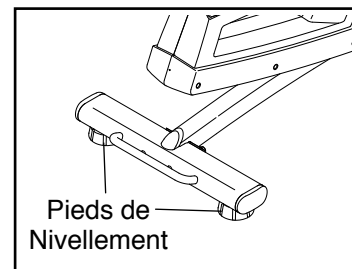
COMMENT DÉPLACER LE VÉLO D'EXERCICE

Pour déplacer le vélo d'exercice, saisissez la poignée du stabilisateur arrière et soulevez-le avec précaution jusqu'à appuyer le vélo sur les roues avant. Déplacez avec précaution le vélo d'exercice vers l'endroit voulu, puis abaissez-le.



COMMENT NIVELER LE VÉLO D'EXERCICE

Si le vélo d'exercice oscille légèrement sur le sol durant l'utilisation, tournez l'un des pieds ou les deux pieds de nivellement situés sous le stabilisateur arrière jusqu'à éliminer le mouvement.



COMMENT RÉGLER LE SIÈGE

Le siège peut être réglé vers l'avant ou l'arrière jusqu'à la position qui vous semble la plus confortable. Pour régler le siège, poussez la manette de réglage vers le bas, faites glisser le siège jusqu'à la position voulue et soulevez ensuite la manette afin de verrouiller le siège en place.

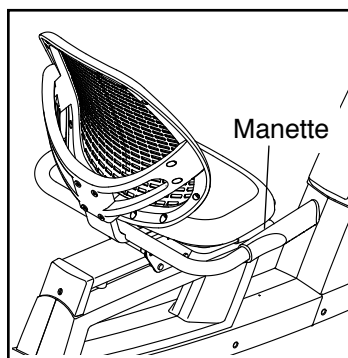
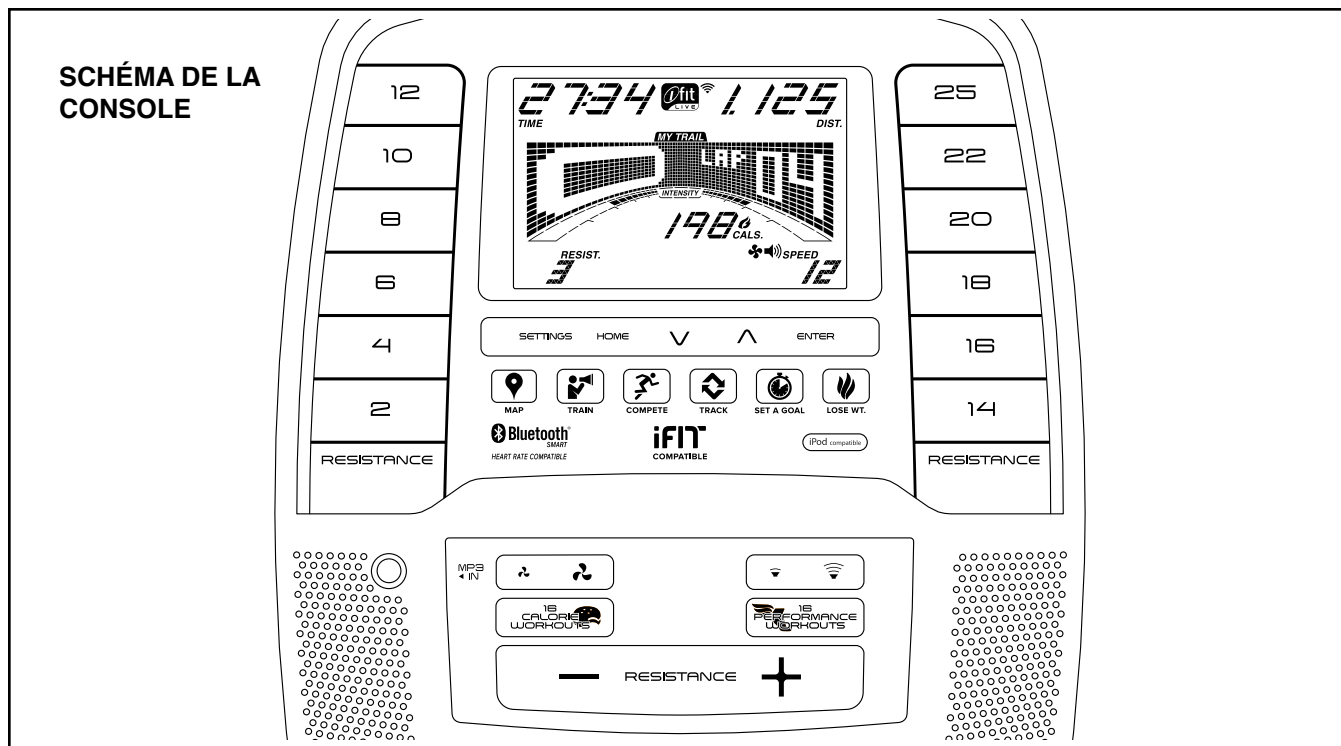


SCHÉMA DE LA CONSOLE



RÉALISEZ VOS OBJECTIFS DE MISE EN FORME AVEC IFIT.COM

Grâce au nouveau matériel compatible iFit, un éventail de caractéristiques sont à votre portée sur iFit.com pour réaliser vos objectifs de mise en forme :



Exercez-vous depuis n'importe où au monde avec les cartes Google personnalisables.



Téléchargez des entraînements conçus pour vous aider à atteindre vos objectifs personnels.



Suivez vos progrès en vous mesurant à d'autres utilisateurs dans la communauté iFit.



Téléversez les résultats de votre entraînement sur le nuage iFit et suivez votre progression.



Établissez des objectifs de calories, de temps ou de distance pour vos entraînements.



Choisissez parmi divers programmes d'entraînements de perte de poids à télécharger.

Accédez à iFit.com pour en savoir plus.

CARACTÉRISTIQUES DE LA CONSOLE

Cette console évoluée offre une gamme de fonctions conçues pour rendre vos entraînements plus agréables et plus efficaces.

Lorsque le mode manuel de la console est sélectionné, il est possible de changer la résistance des pédales par simple pression d'une touche.

Pendant l'exercice, la console affichera en continu des données sur l'entraînement. Vous pouvez également mesurer votre fréquence cardiaque à l'aide du détecteur du rythme cardiaque de la poignée ou **d'un détecteur du rythme cardiaque du torse en option (voir la page 22 pour d'autres informations).**

La console comporte une gamme d'entraînements intégrés. Chaque entraînement commande automatiquement la résistance des pédales en vous guidant au long d'un entraînement efficace. Il est également possible d'établir un objectif de calories, de distance ou de temps.

La console comporte également un mode iFit qui lui permet de communiquer sur votre réseau sans fil par le biais d'un module iFit optionnel. Le mode iFit permet de télécharger des entraînements personnalisés, de créer vos propres entraînements, de suivre les résultats de votre entraînement, d'affronter d'autres utilisateurs iFit et d'accéder à plusieurs autres fonctions. **Pour acheter une carte de module iFit en tout temps, accédez au www.iFit.com ou composez le numéro de téléphone indiqué sur la couverture avant du manuel.**

Vous pouvez même brancher votre lecteur MP3 ou CD sur la chaîne audio de la console et écouter votre musique ou vos livres audio préférés pendant l'entraînement.

Pour utiliser le mode manuel, voir la page présente. **Pour effectuer un entraînement intégré**, voir la page 19. **Pour effectuer un entraînement à objectif personnalisable**, voir la page 20. **Pour effectuer un entraînement iFit**, voir la page 21. **Pour utiliser la chaîne audio**, voir la page 22. **Pour changer les réglages de la console**, voir la page 23.

Remarque : si une pellicule en plastique recouvre l'écran, retirez-la.

COMMENT UTILISER LE MODE MANUEL

1. **Commencez à pédaler ou pressez l'une des touches de la console pour activer cette dernière.**

L'écran se met en fonction au moment où la console est activée. La console devient alors prête à utiliser.

2. **Sélectionnez le mode manuel.**

Pressez la touche Home (accueil) ou pressez à répétition la touche Calorie Workouts (entraînements de calories) ou Performance Workouts (entraînements de performance) pour sélectionner la mode manuel.

Lorsqu'aucun module iFit sans fil n'est introduit dans la console ni connecté sur iFit, le mode manuel est automatiquement sélectionné.

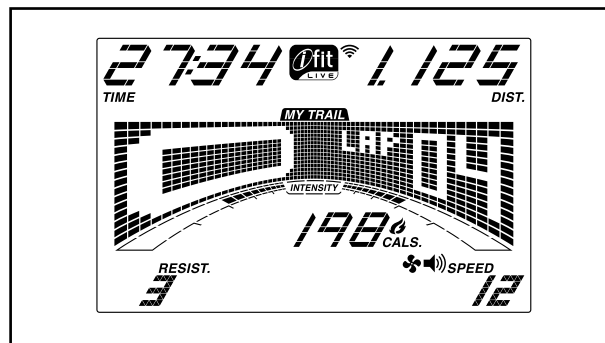
3. **Changez la résistance des pédales si désiré.**

Pendant que vous pédalez, changez la résistance des pédales en pressant les touches d'augmentation et de diminution de Resistance (résistance).

Remarque : après l'appui sur les touches, les pédales mettront quelques instants à atteindre la résistance correspondant au degré sélectionné.

4. **Suivez votre progression à l'écran.**

L'écran peut afficher les données d'entraînement suivantes :



Cals (calories.) — ce mode d'affichage indiquera la quantité approximative de calories que vous aurez brûlées.

Cals./Hr (calories/heure) — ce mode d'affichage indiquera le nombre approximatif de calories que vous brûlez à l'heure.

Dist. (distance) — ce mode d'affichage indiquera en miles ou en kilomètres la distance approximative parcourue en pédalant.

Pulse (fréquence cardiaque) — ce mode d'affichage indiquera votre fréquence cardiaque lorsque vous utilisez le détecteur du rythme cardiaque de la poignée ou le détecteur du rythme cardiaque du torse en option (voir l'étape 5).

Resist. (résistance) — ce mode d'affichage indiquera le degré de résistance des pédales pendant quelques secondes lors de chaque changement du degré.

Speed (vitesse) — ce mode d'affichage indiquera votre vitesse de pédalage en miles à l'heure ou en kilomètres à l'heure.

Time (temps) — lorsque le mode manuel est sélectionné, ce mode d'affichage indique le temps écoulé. Lorsqu'un entraînement intégré est sélectionné, le mode d'affichage indique le temps restant de l'entraînement.

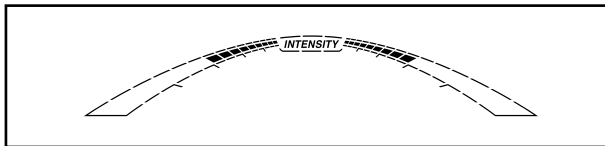
La matrice comporte divers onglets d'affichage. Pressez les touches d'augmentation et de diminution située près de la touche Enter jusqu'à afficher l'onglet voulu.

Speed — cet onglet affichera un graphique des réglages de la vitesse de l'entraînement. Un nouveau segment apparaîtra au bout de chaque minute.

My Trail (mon sentier) — cet onglet affichera une piste représentant 1/4 de mile (400 m). Au cours de l'exercice, le rectangle clignotant représentera votre progression. L'onglet My Trail affichera également le nombre de tours que vous effectuez.

Calorie — cet onglet affichera la quantité approximative de calories que vous aurez brûlées. La hauteur de chaque segment représente la quantité de calories brûlées durant un segment donné.

Pendant votre exercice, la barre de degré d'intensité de l'entraînement indique le degré d'intensité approximatif de l'exercice.



Pressez la touche Home (accueil) pour cesser l'entraînement et revenir au menu par défaut (voir COMMENT CHANGER LES RÉGLAGES DE LA CONSOLE à la page 23 pour régler le menu par défaut). Pressez de nouveau la touche Home, au besoin.

Lorsqu'un module sans fil iFit est connecté, le symbole du sans-fil affiche dans la partie supérieure de l'écran la force du signal de votre sans-fil. L'affichage de quatre arcs



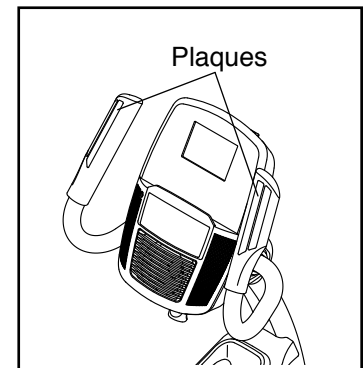
indique la puissance de signal maximale. Pour régler l'intensité sonore de la console, pressez la touche de hausse ou de baisse de l'intensité sonore.

5. Mesurez votre fréquence cardiaque, si désiré.

Vous pouvez mesurer votre fréquence cardiaque à l'aide du détecteur du rythme cardiaque de la poignée ou du détecteur du rythme cardiaque du torse en option (**voir la page 22 pour des détails sur le détecteur du rythme cardiaque du torse en option**). Remarque : la console est compatible avec les détecteurs du rythme cardiaque BLUETOOTH® Smart.

Remarque : si vous utilisez simultanément les deux détecteurs du rythme cardiaque, la console ne pourra pas afficher votre fréquence cardiaque de façon exacte.

Si des pellicules en plastique transparent recouvrent les plaques métalliques du détecteur du rythme cardiaque de la poignée, retirez les pellicules.



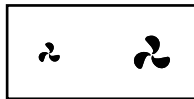
Pour mesurer votre fréquence cardiaque, tenez le détecteur du rythme cardiaque de la poignée en appuyant les paumes de vos mains contre les plaques. **Évitez de déplacer vos mains ou de trop serrer les plaques.**

Dès que votre pouls est détecté, un petit symbole cardiaque clignote à l'écran inférieur droit, puis un ou deux tirets apparaissent, suivis de l'affichage de votre fréquence cardiaque. **Pour une lecture plus précise de votre rythme cardiaque, tenez les plaques pendant au moins 15 secondes.**

Si votre fréquence cardiaque ne s'affiche pas, veillez à ce que vos mains soient placées comme il est décrit. Prenez soin de ne pas déplacer vos mains et de ne pas trop serrer les plaques. Pour obtenir les meilleurs résultats, nettoyez les plaques à l'aide d'un linge doux ; **ne nettoyez jamais les plaques à l'aide d'alcool, d'abrasifs ou de produits chimiques.**

6. Allumez le ventilateur, si désiré.

Le ventilateur fonctionne selon un régime faible ou élevé. Pressez à répétition les touches de hausse ou de baisse du ventilateur pour choisir un régime du ventilateur ou désactiver ce dernier.



Remarque : lorsque les pédales demeurent immobiles pendant environ trente secondes, le ventilateur se désactive automatiquement.

7. Lorsque vous cessez vos exercices, la console s'éteint automatiquement.

Lorsque les pédales demeurent immobilisées pendant plusieurs secondes, une tonalité retentit, la console entre en pause et le temps clignote à l'écran. Pour continuer votre entraînement, recommencez simplement à pédaler.

Lorsque les pédales demeurent immobilisées pendant quelques minutes, la console se désactive et l'écran se réinitialise.

Remarque : la console comporte un mode d'affichage démo destiné à l'exposition du vélo d'exercice chez les marchands. Lorsque le mode démo est en fonction, la console affichera une présentation préréglée. Pour désactiver le mode démo, voir COMMENT CHANGER LES RÉGLAGES DE LA CONSOLE à la page 23.

COMMENT EFFECTUER UN ENTRAÎNEMENT INTÉGRÉ

1. Commencez à pédaler ou pressez l'une des touches de la console pour activer cette dernière.

L'écran se met en fonction au moment où la console est activée. La console devient alors prête à utiliser.

2. Sélectionnez un entraînement intégré.

Pour sélectionner un entraînement intégré, pressez à répétition la touche Calorie Workouts (entraînements de calories) ou Performance Workouts (entraînements de performance) jusqu'à afficher à l'écran l'entraînement voulu.

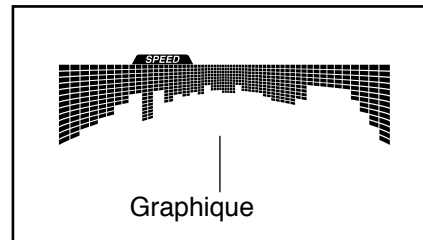
Lorsqu'un entraînement intégré est sélectionné, l'écran affiche la durée ainsi que le nom de l'entraînement. Un graphique des réglages de la vitesse de l'entraînement apparaîtra dans la matrice.

Le degré de résistance maximum et la vitesse maximum de l'entraînement apparaîtront également à l'écran.

3. Commencez à pédaler pour lancer l'entraînement.

Chaque entraînement est divisé en segments d'une minute chacun. Un degré de résistance et une vitesse cible sont programmés pour chaque segment. Remarque : un même degré de résistance et/ou une même vitesse cible peuvent être programmés pour des segments consécutifs.

Durant l'entraînement, le graphique de l'onglet de vitesse représentera votre progression.



Le segment de graphique clignotant correspond au segment en cours de l'entraînement. La hauteur du segment clignotant indique la vitesse cible du segment en cours.

À la fin de chaque segment de l'entraînement, une suite de tonalités retentira et le segment suivant du graphique commencera à clignoter. Si le degré de résistance et/ou la vitesse cible programmés pour le segment suivant sont différents, ce degré et/ou cette vitesse apparaîtront à l'écran pendant quelques instants pour vous prévenir. La résistance offerte par les pédales changera à ce moment.

Pendant votre entraînement, vous serez invité à maintenir une vitesse de pédalage se rapprochant de celle du réglage de la vitesse cible du segment en cours. **Lorsqu'une flèche orientée vers le haut s'affiche à l'écran**, augmentez votre vitesse de pédalage. **Lorsqu'une flèche orientée vers le bas apparaît**, diminuez votre vitesse de pédalage. **Si aucune flèche ne s'affiche**, maintenez votre vitesse de pédalage actuelle.

IMPORTANT : la vitesse cible ne sert qu'à vous motiver. Votre vitesse de pédalage réelle peut être inférieure à la vitesse cible. Veillez à vous entraîner à une vitesse qui vous semble confortable.

Si le degré de résistance du segment en cours est trop élevé ou trop bas, vous pouvez l'annuler manuellement en pressant les touches Resistance (résistance). **IMPORTANT : à la fin du segment en cours, les pédales offriront automatiquement le degré de résistance programmé pour le segment suivant.**

L'entraînement continuera ainsi jusqu'à la fin du dernier segment. Pour interrompre l'entraînement en tout temps, cessez de pédaler. Le temps clignotera à l'écran. Pour reprendre l'entraînement, recommencez simplement à pédaler.

4. Suivez votre progression à l'écran.

Voir l'étape 4 à la page 17.

5. Mesurez votre fréquence cardiaque, si désiré.

Voir l'étape 5 à la page 18.

6. Allumez le ventilateur, si désiré.

Voir l'étape 6 à la page 19.

7. Lorsque vous cessez vos exercices, la console s'éteint automatiquement.

Voir l'étape 7 à la page 19.

COMMENT EFFECTUER UN ENTRAÎNEMENT À OBJECTIF PERSONNALISABLE

1. Commencez à pédaler ou pressez l'une des touches de la console pour activer cette dernière.

L'écran se met en fonction au moment où la console est activée. La console devient alors prête à utiliser.

2. Établissez un objectif de calories, de distance ou de temps.

Pour établir un objectif de calories, de distance ou de temps, pressez d'abord la touche Set A Goal (établir un objectif).

Puis, pressez les touches d'augmentation et de diminution situées près de la touche Enter jusqu'à afficher à l'écran l'objectif voulu. Ensuite, pressez la touche Enter.

Pressez ensuite les touches de diminution et d'augmentation situées près de la touche Enter pour établir l'objectif voulu.

3. Commencez à pédaler pour lancer l'entraînement.

Chaque entraînement est divisé en segments d'une minute chacun.

Il est possible de changer manuellement la résistance des pédales durant l'entraînement en pressant les touches Resistance.

Remarque : lors d'un changement manuel du degré de résistance durant un entraînement à objectif de calories, il est possible que la durée de l'entraînement s'adapte automatiquement pour veiller à ce que vous atteigniez l'objectif.

Remarque : l'objectif de calories est une estimation du nombre des calories que vous aurez brûlées durant l'entraînement. Le nombre réel des calories que vous brûlerez dépendra de divers facteurs, dont votre poids. De plus, la modification manuelle du degré de résistance durant l'entraînement modifiera le nombre de calories que vous brûlerez.

L'entraînement continuera ainsi jusqu'à l'atteinte de l'objectif de calories, de distance ou de temps. Pour mettre en veille l'entraînement, cessez de pédaler. Le temps s'interrompra à l'écran. Pour reprendre l'entraînement, recommencez simplement à pédaler.

4. Suivez votre progression à l'écran.

Pendant l'exercice, un décompte des calories, du temps ou de la distance s'effectuera jusqu'à l'atteinte de l'objectif voulu.

Voir l'étape 4 à la page 17.

5. Mesurez votre fréquence cardiaque, si désiré.

Voir l'étape 5 à la page 18.

6. Allumez le ventilateur, si désiré.

Voir l'étape 6 à la page 19.

7. Lorsque vous cessez vos exercices, la console s'éteint automatiquement.

Voir l'étape 7 à la page 19.

COMMENT EFFECTUER UN ENTRAÎNEMENT IFIT

Vous devez avoir un module iFit pour effectuer un entraînement iFit. **Pour acheter une carte de module iFit en tout temps, accédez au www.iFit.com ou composez le numéro de téléphone indiqué sur la couverture avant du manuel.**

Remarque : pour utiliser un module iFit, vous devez avoir accès à un ordinateur relié à Internet et muni d'un port USB. Il faut également être inscrit sur iFit.com. Pour utiliser un module sans fil iFit, vous devez aussi posséder votre propre réseau sans fil comprenant un routeur 802.11b/g/n compatible avec la diffusion SSID (les réseaux masqués ne sont pas pris en charge).

1. Commencez à pédaler ou pressez l'une des touches de la console pour allumer cette dernière.

L'écran se met en fonction au moment où la console est activée. La console devient alors prête à utiliser.

2. Veillez à ce qu'un module iFit soit introduit dans la console.

Pour effectuer un entraînement iFit, introduisez le module iFit dans la console.

IMPORTANT : pour répondre aux exigences de conformité à l'égard de l'exposition, l'antenne et le transmetteur du module iFit doivent être situés à non moins 8" (20 cm) des personnes et ne peuvent être reliés à aucune autre antenne ni aucun autre transmetteur.

3. Sélectionnez un utilisateur.

Si plus d'un utilisateur est inscrit, vous pouvez changer d'utilisateur dans l'écran iFit principal. Pressez la touche d'augmentation ou de diminution située près de la touche Enter pour sélectionner un utilisateur.

4. Sélectionnez un entraînement iFit.

Pour sélectionner un entraînement iFit, pressez l'une des touches iFit. Pour être en mesure de télécharger certains entraînements, vous devez les ajouter à votre programme sur le www.iFit.com.

Pressez la touche Map (plan), Train (s'entraîner) ou Lose Wt. (perdre du poids) pour télécharger l'entraînement suivant du type correspondant de votre programme.

Pressez la touche Compete (compétitionner) pour participer à une course que vous aurez préalablement programmée.

Pressez la touche Track (piste) pour reprendre un entraînement iFit récent provenant de votre programme. Puis, pressez les touches d'augmentation et de diminution pour sélectionner l'entraînement voulu. Pressez ensuite la touche Enter pour commencer l'entraînement.

Pour effectuer un entraînement à objectif personnalisable, touchez le bouton Set A Goal (établir un objectif) (voir la page 20).

Pour plus d'informations sur les entraînements iFit, veuillez accéder au www.iFit.com.

Lorsque vous sélectionnez un entraînement iFit, l'écran affiche la durée de l'entraînement et le nombre approximatif de calories que vous brûlerez. Il est possible que l'écran affiche le nom de l'entraînement. Si vous sélectionnez un entraînement de compétition, il est possible que l'écran effectue un décompte de départ de la course.

Remarque : les touches iFit peuvent également lancer des entraînements de démonstration. Pour effectuer les entraînements de démonstration, retirez le module iFit de la console et pressez l'une des touches iFit.

5. Commencez à pédaler pour lancer l'entraînement.

Voir l'étape 3 à la page 19.

Pendant certains entraînements, un guide audio vous accompagnera durant l'entraînement. Vous pouvez choisir un réglage audio pour votre guide audio (voir COMMENT CHANGER LES RÉGLAGES DE LA CONSOLE à la page 23).

Pour interrompre l'entraînement en tout temps, cessez de pédaler. Le temps clignotera à l'écran. Pour reprendre l'entraînement, recommencez simplement à pédaler.

6. Suivez votre progression à l'écran.

Voir l'étape 4 à la page 17.

L'onglet My Trail (mon sentier) affichera un plan du sentier ou une piste et le nombre de tours que vous effectuez.

Durant un entraînement de compétition, l'onglet Competition (compétition) affichera votre progression dans la course. Pendant la course, la ligne supérieure de la matrice représentera ce que vous avez déjà accompli. Les autres lignes afficheront d'autres adversaires. La fin de la matrice représente la fin de la course.

7. Mesurez votre fréquence cardiaque, si désiré.

Voir l'étape 5 à la page 18.

8. Allumez le ventilateur, si désiré.

Voir l'étape 6 à la page 19.

9. Lorsque vous cessez vos exercices, la console s'éteint automatiquement.

Voir l'étape 7 à la page 19.

Pour plus d'informations sur le mode iFit, accédez au www.iFit.com.

COMMENT UTILISER LA CHAÎNE AUDIO

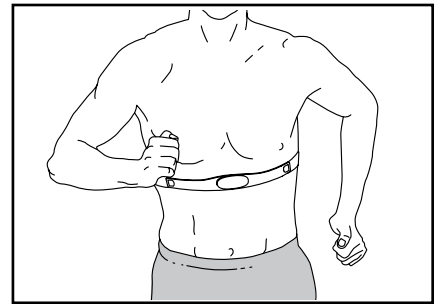
Pour vous exercer en écoutant de la musique ou des livres sonores sur la chaîne audio stéréophonique de la console, reliez à l'aide d'un câble audio à deux fiches mâles 3,5mm (non inclus) la prise de la console à une prise de votre lecteur MP3 ou lecteur CD ; **veillez à ce que le câble audio soit complètement introduit.** **Remarque : pour acheter un câble audio, voyez un marchand local de fournitures électroniques.**

Ensuite, pressez la touche de lecture de votre lecteur audio portable. Réglez l'intensité sonore à l'aide des touches de hausse ou de baisse de l'intensité sonore de la console ou de la commande d'intensité sonore de votre lecteur audio portable.



LE DÉTECTEUR DU RYTHME CARDIAQUE DU TORSE EN OPTION

Que votre but soit d'éliminer de la graisse ou de fortifier votre système cardiovasculaire, la clé pour obtenir les meilleurs résultats est de maintenir une



fréquence cardiaque appropriée durant vos entraînements. Le détecteur du rythme cardiaque du torse en option vous permettra de surveiller en continu votre fréquence cardiaque pendant l'exercice afin de vous aider à atteindre vos objectifs personnels de mise en forme. **Pour acheter un détecteur du rythme cardiaque du torse en option, voir la couverture avant du manuel.**

Remarque : la console est compatible avec tous les détecteurs du rythme cardiaque BLUETOOTH® Smart.

COMMENT CHANGER LES RÉGLAGES DE LA CONSOLE

1. Sélectionnez le mode des réglages.

Pour sélectionner le mode des réglages, pressez la touche Settings (réglages).

L'écran affichera le nombre total d'heures d'utilisation du vélo d'exercice et la distance totale (en miles ou en kilomètres) parcourue en pédalant sur l'appareil.

Si un module iFit est connecté sur la console, l'écran indiquera WIFI MODULE (module sans fil) ou USB MODULE (module USB).

Si aucun module n'est connecté, l'écran indiquera NO IFIT MODULE (aucun module iFit). Lorsqu'aucun module n'est relié, certaines des options de réglage ne sont pas accessibles.

2. Parcourez le mode des réglages.

Lorsque le mode des réglages est sélectionné, la matrice de l'écran affiche un certain nombre d'écrans facultatifs. Pressez à répétition la touche de diminution située près de la touche Enter (entrer) pour sélectionner l'écran facultatif voulu.

La partie inférieure de l'écran affichera des directives liées à l'écran sélectionné. **Veillez à suivre les directives qui s'affichent dans la partie inférieure de l'écran.**

3. Changez les réglages si désiré.

Units (unités) — l'unité de mesure sélectionnée s'affichera à l'écran. Pour changer d'unité de mesure, pressez à répétition la touche Enter. Pour afficher la distance en miles, sélectionnez ENGLISH. Pour afficher la distance en kilomètres, sélectionnez METRIC.

Demo (démon) — la console comporte un mode d'affichage démo destiné à l'exposition du vélo d'exercice chez les marchands. Pressez à répétition la touche Enter pour activer (ON) ou désactiver (OFF) le mode démo.

Contrast Level (degré de contraste) — le degré de contraste actuellement sélectionné apparaîtra à l'écran. Pressez les touches d'augmentation et de diminution Resistance pour régler le degré de contraste.

Trainer Voice (voix de l'entraîneur) — le réglage actuellement sélectionné du guide audio s'affichera à l'écran. Pressez à répétition la touche Enter pour activer (ON) ou désactiver (OFF) le guide audio.

Default Menu (menu par défaut) — le menu par défaut s'affichera lorsque la touche Home est pressée. Pressez à répétition la touche Enter pour sélectionner le mode manuel ou le menu iFit en tant que menu par défaut.

Check Status (vérifier l'état) — l'indication CHECK WIFI STATUS (vérifier l'état du sans-fil) ou CHECK USB STATUS (vérifier l'état USB) s'affichera à l'écran. Pressez la touche Enter. Après quelques secondes, l'état du module iFit s'affichera à l'écran. Pour quitter cet écran, pressez la touche Settings.

Send/Receive (transmettre/recevoir) — l'indication SEND/RECEIVE DATA (transmettre/recevoir des données) s'affichera à l'écran. Pressez la touche Enter. La console vérifiera ensuite la disponibilité d'entraînements iFit et de téléchargements de micrologiciel.

4. Quittez le mode de réglage.

Pressez la touche Settings pour quitter le mode des réglages.

ENTRETIEN ET RÉOLUTION DES PROBLÈMES

ENTRETIEN

Vérifiez et serrez régulièrement toutes les pièces du vélo d'exercice. Remplacez immédiatement toute pièce usée.

Pour nettoyer le vélo d'exercice, utilisez un linge humide et un peu de savon doux. **IMPORTANT : pour éviter d'endommager la console, gardez-la à l'écart de tout liquide et de l'ensoleillement direct.**

DÉPANNAGE DE LA CONSOLE

Si la console n'affiche pas votre fréquence cardiaque lorsque vous utilisez le détecteur du rythme cardiaque de la poignée, voir l'étape 5 à la page 18.

Si l'écran de la console affiche des traits, voir COMMENT CHANGER LES RÉGLAGES DE LA CONSOLE à la page 23 pour régler le degré de contraste de l'écran.

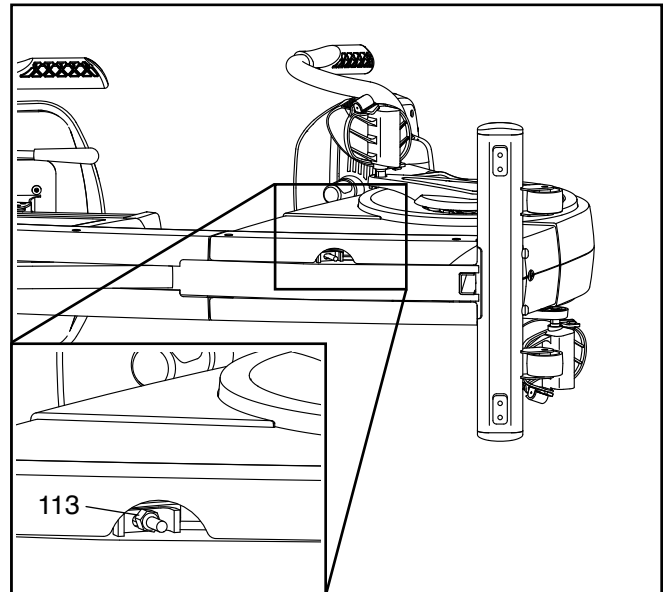
Pour obtenir un bloc d'alimentation de recharge, veuillez composer le numéro de téléphone indiqué sur la couverture avant du manuel. IMPORTANT : pour éviter d'endommager la console, n'utilisez qu'un bloc d'alimentation régulé provenant du fabricant.

COMMENT RÉGLER LA COURROIE DE TRACTION

Si les pédales dérapent quand vous pédalez, même lors du réglage le plus élevé de résistance, il est possible que la courroie de traction doive être réglée. **Avant de régler la courroie de traction, débranchez le bloc d'alimentation.**

Avec l'aide d'une autre personne, glissez d'abord un élément rigide du matériel d'emballage sous le cadre de sorte à écarter du sol l'avant du cadre. Demandez à une personne de tenir le vélo d'exercice afin d'éviter qu'il bascule.

Ensuite, vissez légèrement les Vis Hexagonales M8 (113) indiquées pour tendre la Courroie de Traction (non illustrée). Retirez ensuite le matériel d'emballage glissé sous le cadre et branchez le bloc d'alimentation.



Répétez ce processus au besoin jusqu'à ce que les pédales ne dérapent plus.

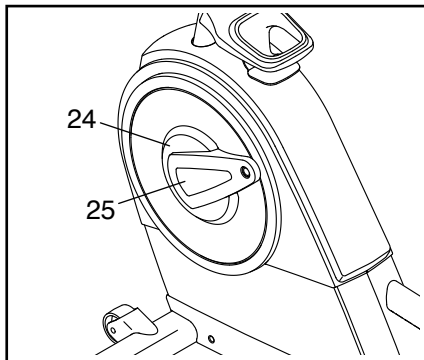
COMMENT RÉGLER LE CAPTEUR MAGNÉTIQUE

Si les données qu'affiche la console semblent inexactes, le capteur magnétique devrait être réglé.

Avant de régler le capteur magnétique, débranchez le bloc d'alimentation.

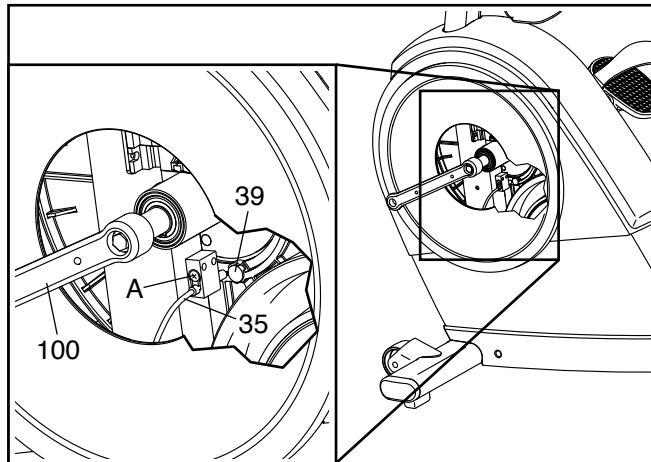
Remarque : pour la clarté, l'appareil est illustré avec la pédale gauche retirée dans le schéma ci-dessous.

À l'aide d'un petit tourne-vis ordinaire, faites délicatement levier sur le Boîtier du Pédaalier (25) gauche pour l'écarter du Boîtier du Capot. Retiez ensuite les deux Vis M5 x 20mm (non illustrées). Ensuite, tournez le Boîtier du Capot gauche pour le mettre à l'écart.



Remarque : pour la clarté, l'appareil est illustré avec le boîtier du capot gauche retiré dans le schéma ci-dessous.

Localisez le Capteur Magnétique (35). Tournez le Bras Gauche du Pédaalier (100) jusqu'à aligner un Aimant (39) sur le Capteur Magnétique. Desserrez ensuite la vis de blocage (A), faites glisser le Capteur Magnétique de manière à l'approcher ou l'éloigner de l'Aimant, puis resserrez ensuite la vis de blocage.



Branchez le bloc d'alimentation et tournez le Bras Gauche du Pédaalier (100) pendant un moment. Répétez ces étapes jusqu'à ce que la console affiche des données exactes.

Une fois le capteur magnétique correctement réglé, réinstallez les pièces ayant été retirées.

CONSEILS POUR L'EXERCICE

⚠ AVERTISSEMENT : avant de commencer ce programme d'exercice ou tout autre programme, consultez votre médecin. Ceci est particulièrement important pour les personnes de plus de 35 ans ou les personnes ayant des problèmes de santé.

Le détecteur cardiaque n'est pas un appareil médical. De nombreux facteurs peuvent affecter la lecture du rythme cardiaque. Le détecteur cardiaque est uniquement un outil pour l'exercice pour déterminer les fluctuations générales du rythme cardiaque.

Ces conseils pour l'exercice vous aideront à planifier votre programme d'exercice. Pour plus de détails sur l'exercice, procurez-vous un livre réputé sur le sujet ou consultez votre médecin. Gardez en tête qu'une alimentation équilibrée et un repos adéquat sont essentiels pour de bons résultats.

INTENSITÉ DE L'EXERCICE

Que votre but soit de brûler de la graisse ou de fortifier votre système cardio-vasculaire, la clé pour obtenir des résultats est de s'entraîner à la bonne intensité. Vous pouvez utiliser votre rythme cardiaque comme repère pour trouver le niveau d'intensité adapté à vos objectifs. Le tableau ci-dessous indique les rythmes cardiaques recommandés pour brûler de la graisse et pour des exercices aérobics.

165	155	145	140	130	125	115	♥
145	138	130	125	118	110	103	♥
125	120	115	110	105	95	90	♥
<hr/>							
20	30	40	50	60	70	80	

Pour trouver le niveau d'intensité correct, trouvez votre âge en bas du tableau (les âges sont arrondis à la dizaine). Les trois nombres listés au-dessus de votre âge définissent votre « zone d'entraînement ». Le nombre le plus bas est le rythme cardiaque pour brûler de la graisse, le nombre du milieu est le rythme cardiaque pour brûler un maximum de graisse, et le nombre le plus haut est le rythme cardiaque pour des exercices aérobics.

Brûler de la Graisse — pour brûler efficacement de la graisse, vous devez vous entraîner à une intensité faible pendant une longue période de temps. Durant les premières minutes d'exercice, votre corps utilise des *calories de glucide* comme carburant. Votre corps ne commence à puiser dans ses *réserves de graisse* qu'après plusieurs minutes d'effort. Si votre but est de brûler de la graisse, réglez l'intensité de votre exercice jusqu'à ce que votre rythme cardiaque soit proche du nombre le plus bas de votre zone d'entraînement. Pour brûler un maximum de graisse, entraînez-vous avec votre rythme cardiaque proche du nombre du milieu de votre zone d'entraînement.

Exercices Aérobics — si votre but est de renforcer votre système cardio-vasculaire, vous devez faire des exercices aérobics, ce qui veut dire de l'exercice qui requiert de grandes quantités d'oxygène pendant une période de temps prolongée. Pour des exercices aérobics, réglez votre intensité jusqu'à ce que votre rythme cardiaque soit proche du nombre le plus haut dans votre zone d'entraînement.

CONSEILS POUR L'ENTRAÎNEMENT

Échauffement — commencez avec 5 à 10 minutes d'étirements et d'exercices légers. L'échauffement fait monter la température de votre corps, augmente les battements de votre cœur, et accélère votre circulation pour vous préparer à l'effort.

Exercices dans la Zone d'Entraînement — entraînez-vous pendant 20 à 30 minutes avec votre rythme cardiaque dans votre zone d'entraînement. (Durant les premières semaines de votre programme d'exercice, ne maintenez pas votre rythme cardiaque dans votre zone d'entraînement pendant plus de 20 minutes.) Respirez profondément et de manière régulière quand vous vous entraînez ; ne retenez jamais votre souffle.

Retour à la Normale — finissez avec 5 à 10 minutes d'étirements. Les étirements rendent vos muscles plus flexibles et aident à prévenir les problèmes qui surviennent après l'entraînement.

FRÉQUENCE DE L'EXERCICE

Pour maintenir ou améliorer votre forme physique, effectuez trois entraînements par semaine, avec au moins un jour de repos entre chaque entraînement. Après quelques mois d'exercice régulier, vous pouvez effectuer jusqu'à cinq entraînements par semaine, si désiré. Gardez à l'esprit que la clé du succès est de faire de vos entraînements un élément agréable et régulier de votre vie de tous les jours.

REMARQUES

LISTE DES PIÈCES

N°. du Modèle 21975.0 R124A

N°.	Qté.	Description	N°.	Qté.	Description
1	1	Cadre	51	8	Vis M6 x 30mm
2	1	Stabilisateur Avant	52	20	Vis M4 x 25mm
3	1	Stabilisateur Arrière	53	4	Vis M5 x 20mm
4	1	Montant	54	2	Vis M10 x 55mm
5	1	Console	55	4	Vis du Moteur de Résistance
6	1	Guidon Gauche	56	4	Vis M8 x 40mm
7	1	Détecteur Cardiaque Gauche/Fil	57	2	Roue
8	1	Détecteur Cardiaque Droit/Fil	58	1	Fil d'Alimentation
9	1	Plateau d'Accessoires	59	1	Courroie de Traction
10	1	Rail	60	4	Vis M10 x 20mm
11	1	Curseur du Siège	61	1	Vis Brillante M4 x 19mm
12	1	Siège	62	6	Vis M6 x 10mm
13	1	Dossier	63	25	Vis M4 x 15mm
14	1	Cadre du Dossier	64	1	Boîtier Arrière du Rail
15	1	Manette du Siège	65	1	Boîtier Avant du Rail
16	1	Levier du Siège	66	4	Butée
17	1	Support de Frein	67	8	Vis M6 x 20mm
18	1	Guidon du Siège	68	13	Petite Rondelle M6
19	1	Boîtier du Montant	69	2	Rouleau Supérieur
20	1	Boîtier Supérieur du Support	70	4	Rouleau Inférieur
21	1	Capot Gauche	71	2	Essieu
22	1	Capot Droit	72	1	Frein
23	2	Jonc d'Arrêt	73	1	Bloc de Frein
24	2	Boîtier du Capot	74	3	Écrou de Verrouillage M10
25	2	Boîtier du Pédalier	75	2	Vis M10 x 45mm
26	2	Embout du Stabilisateur Arrière	76	5	Rondelle Fendue M6
27	2	Pied du Stabilisateur	77	2	Bague d'Espacement du Frein
28	2	Pied de Nivellement	78	1	Passe-Fil
29	1	Pédale/Sangle Droite	79	1	Support du Plateau d'Accessoires
30	1	Pédale/Sangle Gauche	80	1	Boîtier Inférieur du Support
31	1	Mécanisme Tourbillonnaire	81	1	Guidon Droit
32	1	Tendeur	82	1	Support de la Console
33	1	Moteur de Résistance	83	1	Bouton de Réglage
34	1	Câble de Résistance	84	1	Support du Montant
35	1	Capteur Magnétique/Fil	85	1	Bloc Supérieur
36	11	Vis M4 x 19mm	86	1	Bloc Inférieur
37	1	Bride	87	2	Bague du Support de la Console
38	2	Palier du Pédalier	88	2	Bague du Support du Montant
39	2	Aimant	89	4	Vis M8 x 14mm
40	1	Poulie	90	1	Prise Droite du Siège
41	1	Fil Principal	91	1	Essieu du Pivot
42	1	Vis M6 x 50mm	92	2	Grande Rondelle M8
43	1	Capot Arrière Droit	93	1	Prise Gauche du Siège
44	2	Vis M10 x 120mm	94	6	Vis M8 x 13mm
45	1	Vis du Tendeur	95	5	Écrou M8
46	1	Capot Arrière Gauche	96	1	Boulon M10 x 130mm
47	7	Vis M8 x 20mm	97	2	Écrou à Collettere M10-1.25
48	1	Rondelle Mince M8	98	1	Rondelle M8
49	2	Boulon M8 x 50mm	99	1	Bras Droit du Pédalier
50	2	Écrou à Collettere M10-1.0	100	1	Bras Gauche du Pédalier

N°.	Qté.	Description	N°.	Qté.	Description
101	2	Boulon M10 x 60mm	109	2	Embout du Stabilisateur Avant
102	8	Écrou de Verrouillage M8	110	2	Vis M10 x 96mm
103	3	Vis M6 x 15mm	111	4	Vis M4 x 30mm
104	2	Bague-Attache du Pédalier	112	8	Rondelle M6
105	1	Pédalier	113	1	Écrou Hexagonal M8
106	1	Embout du Cadre	*	–	Manuel de l'Utilisateur
107	1	Bloc d'Alimentation	*	–	Outil d'Assemblage
108	4	Rondelle Fendue M8			

Remarque : les spécifications sont sujettes à des changements sans notification. Référez-vous au dos de ce manuel pour commander des pièces de rechange. *Indique qu'une pièce n'est pas illustrée.

SCHÉMA DÉTAILLÉ A

N°. du Modèle 21975.0 R124A

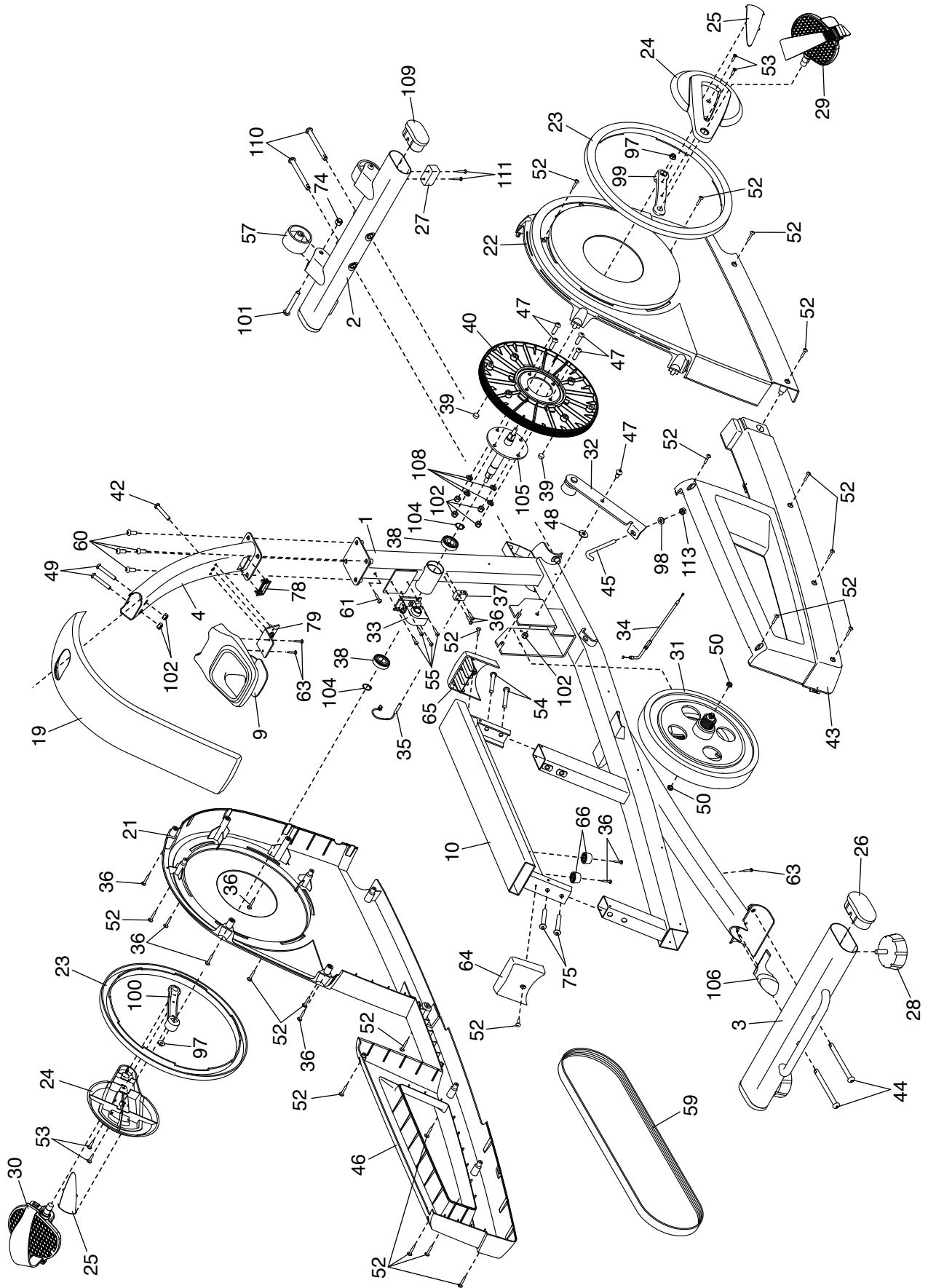
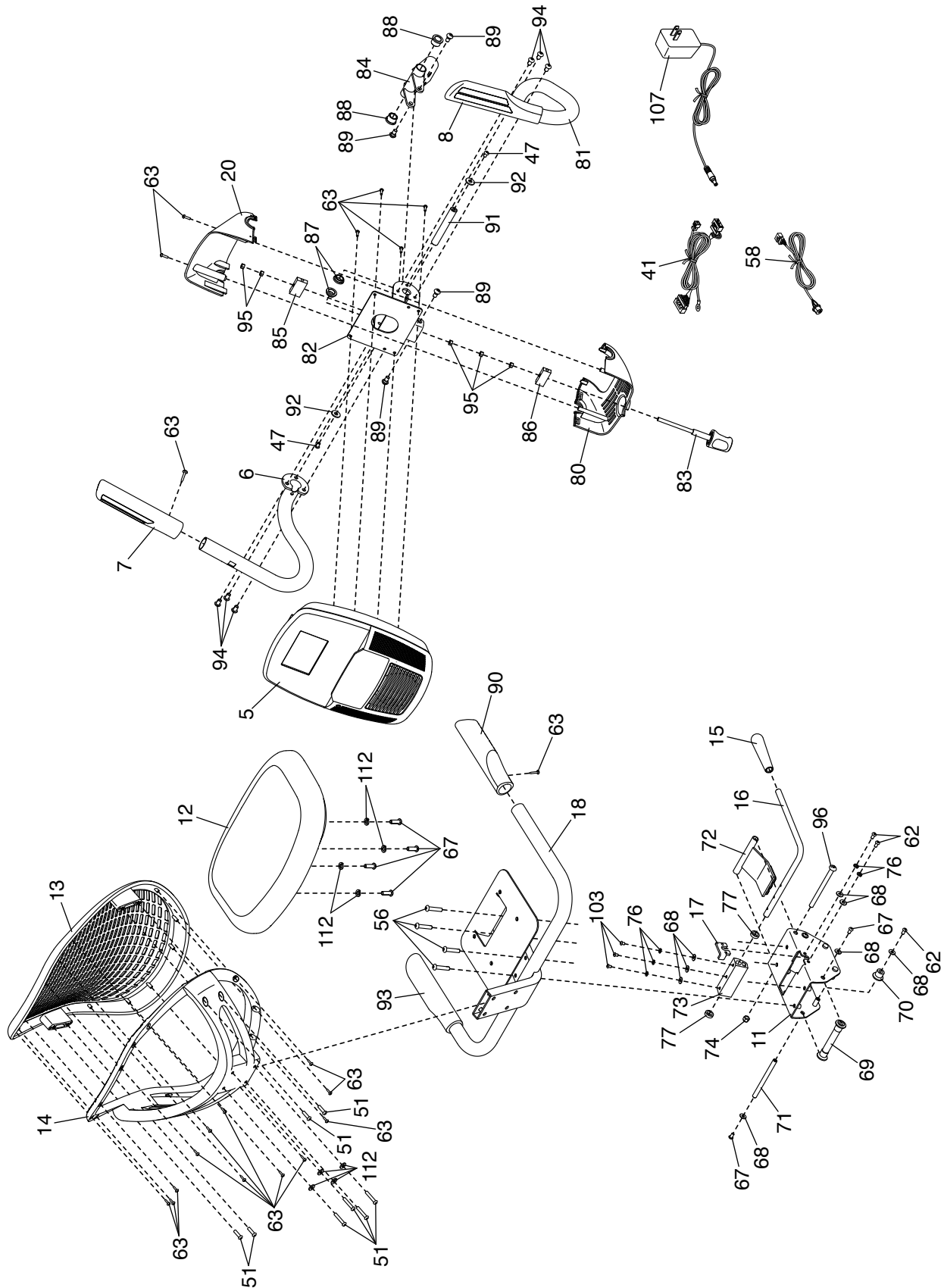


SCHÉMA DÉTAILLÉ B

N°. du Modèle 21975.0 R124A



POUR COMMANDER DES PIÈCES DE RECHANGE

Pour commander des pièces de rechange, référez-vous à la page de couverture de ce manuel. Pour que nous puissions mieux vous assister, merci de préparer les informations suivantes avant de nous appeler :

- le numéro du modèle et le numéro de série de l'appareil (voir la page de couverture de ce manuel)
- le nom de l'appareil (voir la page de couverture de ce manuel)
- le numéro de la pièce et la description de la/des pièce(s) de remplacement (voir la LISTE DES PIÈCES et le SCHÉMA DÉTAILLÉ vers la fin de ce manuel)

GARANTIE LIMITÉE

IMPORTANT : pour protéger votre équipement de fitness avec une extension de garantie, voir la page 5.

ICON of Canada, Inc. (ICON) garantit que cet équipement est exempt de tout vice de matériau et de fabrication dans les conditions normales d'utilisation et d'entretien. La garantie du cadre est valable tant que l'acheteur d'origine est propriétaire de l'appareil. Les pièces sont garanties pendant deux (2) ans à compter de la date d'achat. La main d'œuvre est garantie pendant un (1) an suivant la date d'achat à compter de la date d'achat.

La présente garantie s'applique uniquement à l'acheteur initial (client). L'obligation d'ICON, en vertu des clauses de la présente garantie, est limitée, à sa discrétion, au remplacement ou à la réparation de l'équipement dans l'un de ses centres de réparation agréés. Toutes les réparations, pour lesquelles sont présentées des réclamations au titre de la garantie, doivent préalablement être autorisées par ICON. Si l'appareil est envoyé à un centre de réparation, les frais de transport aller-retour seront à la charge du client. Si des pièces de rechange sont expédiées durant la période de garantie du produit, le client sera facturé un montant minimum de frais de manutention. Pour les réparations à domicile, le client sera facturé des frais minimums de déplacement. La présente garantie ne couvre pas les dommages subis durant le transport de l'appareil. La présente garantie sera automatiquement annulée si l'appareil est utilisé comme un modèle exposé dans un magasin, si les instructions du présent manuel ne sont pas respectées, si l'appareil est malmené, mal utilisé ou utilisé anormalement, ou si l'appareil est utilisé à des fins commerciales ou de location. ICON n'autorise aucune autre garantie que celle expressément énoncée ci-dessus.

ICON n'est pas responsable et ne peut être tenu responsable des dommages indirects, particuliers ou consécutifs survenant ou en relation avec l'utilisation ou le fonctionnement de l'équipement ; ou des dommages résultant de pertes économiques, de pertes de propriétés, de pertes de revenus ou de profits, de perte de jouissance ou d'utilisation ou de coûts de retrait, d'installation ; ou de tout autre dommage indirect de quelque nature que ce soit. Certains provinces n'autorisent pas l'exclusion ou la limitation des dommages accessoires ou indirects. Par conséquent, les limitations mentionnées ci-dessus peuvent ne pas vous concerner.

La garantie fournie à la présente remplace toute autre garantie, et toute garantie implicite de commercialité ou de qualité pour un usage particulier est limitée dans sa portée et sa durée aux conditions énoncées dans le présent document. Certains provinces n'autorisent pas de limitations sur la durée d'une garantie implicite. Par conséquent, les limitations mentionnées ci-dessus peuvent ne pas vous concerner.

La présente garantie vous accorde des droits spécifiques reconnus par la loi. Vous pouvez également avoir d'autres droits qui varient d'une province à l'autre.

ICON of Canada, Inc., 900 de l'Industrie, St. Jérôme, QC J7Y 4B8