

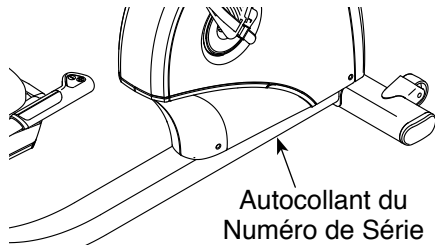
NordicTrack® GX7.0 PRO

www.nordictrack.com

N° du Modèle 21977.2

N° de Série _____

Écrivez le numéro de série sur la ligne ci-dessus pour référence.



ACTIVEZ VOTRE GARANTIE

Pour enregistrer votre appareil et activer votre garantie aujourd'hui, allez sur le site www.iconservice.ca.

SERVICE À LA CLIENTÈLE

Appelez gratuitement le 1-888-936-4266 du lundi au vendredi de 7h30 à 16h30 HNE (sauf jours fériés)

ou par courriel servicealaclientele@iconcanada.ca

Merci de ne pas contacter le magasin.

⚠ ATTENTION

Lisez toutes les précautions et les instructions contenues dans ce manuel avant d'utiliser cet appareil. Gardez ce manuel pour vous y référer ultérieurement.

MANUEL DE L'UTILISATEUR

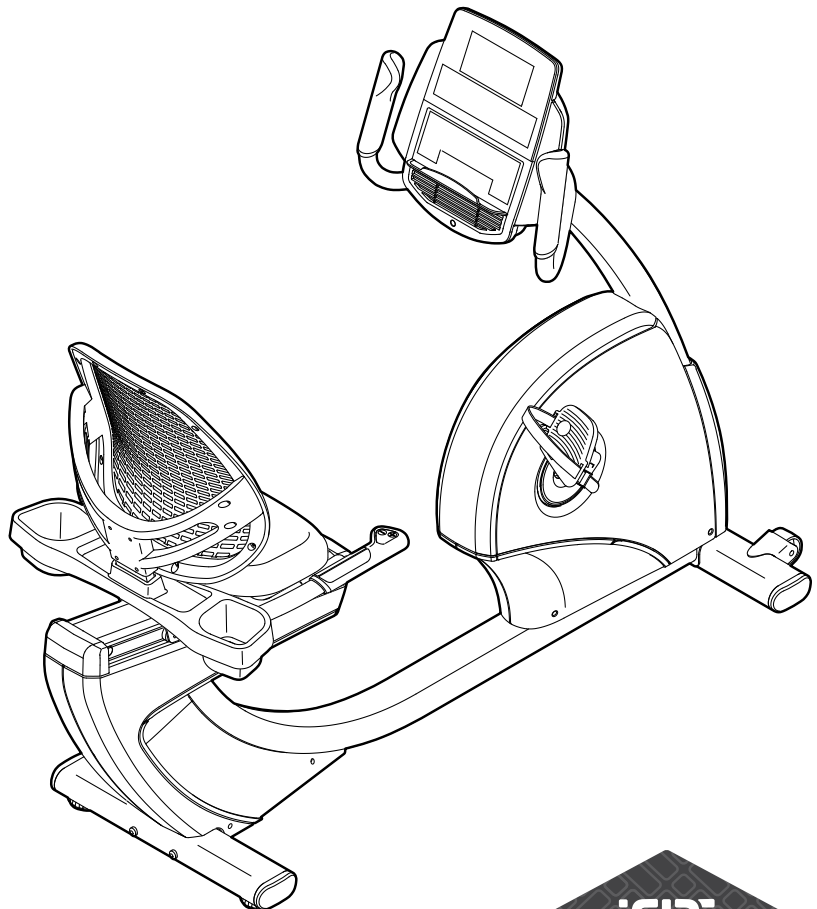
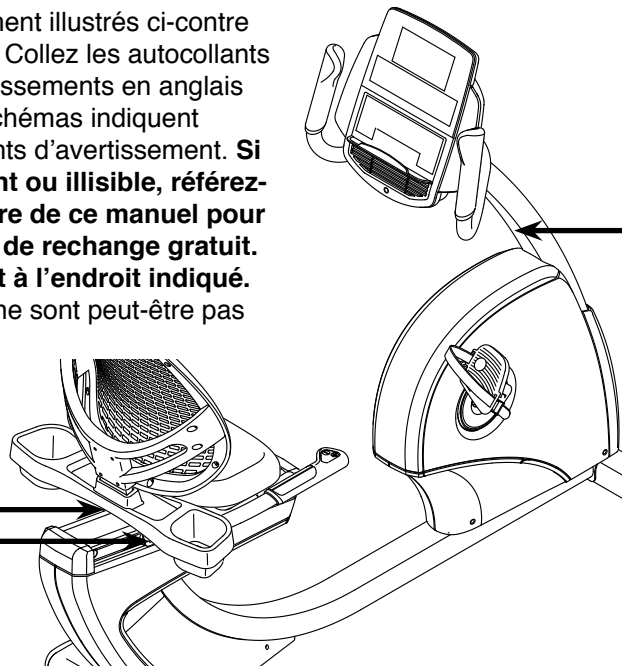


TABLE DES MATIÈRES

EMPLACEMENT DES AUTOCOLLANTS D'AVERTISSEMENT.....	2
PRÉCAUTIONS IMPORTANTES	3
AVANT DE COMMENCER	6
TABLEAU D'IDENTIFICATION DES PIÈCES.....	7
ASSEMBLAGE	8
LE DÉTECTEUR DU RYTHME CARDIAQUE	16
COMMENT UTILISER LE VÉLO D'EXERCICE	17
ENTRETIEN ET RÉOLUTION DES PROBLÈMES	25
CONSEILS POUR L'EXERCICE.....	27
LISTE DES PIÈCES	28
SCHÉMA DÉTAILLÉ	30
POUR COMMANDER DES PIÈCES DE RECHANGE	Dernière Page
GARANTIE LIMITÉE	Dernière Page

EMPLACEMENT DES AUTOCOLLANTS D'AVERTISSEMENT

Les autocollants d'avertissement illustrés ci-contre sont inclus avec cet appareil. Collez les autocollants d'avertissement sur les avertissements en anglais aux endroits indiqués. Ces schémas indiquent l'emplacement des autocollants d'avertissement. **Si un autocollant est manquant ou illisible, référez-vous à la page de couverture de ce manuel pour commander un autocollant de rechange gratuit. Collez le nouvel autocollant à l'endroit indiqué.** Remarque : les autocollants ne sont peut-être pas illustrés à l'échelle.



ATTENTION

- Le mauvais usage de cet appareil peut causer des blessures graves.
- Lisez le manuel de l'utilisateur et suivez tous les avertissements et les instructions d'utilisation avant d'utiliser.
- Ne permettez pas aux enfants de monter sur ou de se tenir près de l'appareil.
- Les pédales tournantes peuvent causer des blessures.
- Cet appareil n'a pas de roue libre.
- Réduisez la vitesse des pédales d'une manière contrôlée.
- Référez-vous à votre manuel de l'utilisateur pour le poids de l'utilisateur recommandé.
- Remplacez l'étiquette si elle est endommagée, illisible ou manquante.

PRÉCAUTIONS IMPORTANTES

⚠ AVERTISSEMENT : pour réduire les risques de blessures graves, lisez toutes les précautions importantes et les instructions contenues dans ce manuel, ainsi que les avertissements se trouvant sur l'appareil, avant d'utiliser votre vélo d'exercice. ICON ne peut être tenu responsable de toute blessure ou tout dégât matériel résultant directement ou indirectement de l'utilisation de cet appareil.

1. Il incombe au propriétaire de veiller à ce que tous les utilisateurs du vélo d'exercice soient adéquatement informés de toutes les précautions.
2. Consultez votre médecin avant de commencer tout programme d'exercices. Ceci est particulièrement important pour les personnes âgées de plus 35 ans et celles ayant eu des problèmes de santé.
3. N'utilisez le vélo d'exercice que de la manière décrite dans ce manuel.
4. Le vélo d'exercice est destiné à l'utilisation à domicile seulement. N'utilisez pas ce vélo d'exercice à des fins commerciales, locatives ou institutionnelles.
5. Gardez le vélo d'exercice à l'intérieur, à l'abri de l'humidité et de la poussière. Ne placez pas le vélo d'exercice dans un garage ou sur une terrasse couverte, ni près de l'eau.
6. Installez le vélo d'exercice sur une surface nivelée, avec au moins 2' (0.6 m) d'espace autour de l'appareil. Placez un petit tapis sous le vélo d'exercice pour protéger le revêtement du sol.
7. Inspectez régulièrement et serrez correctement toutes les pièces. Remplacez immédiatement toute pièce usée.
8. Gardez toujours les enfants de moins 12 ans et les animaux de compagnie à l'écart du vélo d'exercice.
9. Portez des vêtements appropriés lors de l'exercice ; ne portez pas des vêtements amples qui pourraient se coincer dans le vélo d'exercice. Portez toujours des chaussures sport pour protéger vos pieds.
10. Le vélo d'exercice ne devrait pas être utilisé par des personnes ayant un poids de plus de 350 lb (159 kg).
11. Faites preuve de prudence pour monter sur le vélo d'exercice et pour en descendre.
12. Le détecteur du rythme cardiaque n'est pas un dispositif médical. Divers facteurs, tels que le mouvement de l'utilisateur, peuvent avoir un impact quant à l'exactitude des lectures du rythme cardiaque. Le détecteur du rythme cardiaque n'est destiné qu'à donner une approximation des tendances du rythme cardiaque lors de l'exercice.
13. Gardez toujours votre dos bien droit lorsque vous utilisez le vélo d'exercice ; n'arquez pas le dos.
14. L'exercice surmené peut entraîner de graves blessures ou la mort. Si vous vous sentez mal, si vous manquez de souffle ou vous éprouvez de la douleur, cessez immédiatement l'exercice et détendez-vous.

GARDEZ CES INSTRUCTIONS

TRANSFORMEZ VOS BUTS EN **RÉALITÉ**

iFIT®

Félicitation pour votre achat d'un nouvel appareil de fitness compatible avec la technologie iFit®. Vous n'avez plus qu'à cliquer pour transformer vos objectifs de fitness en réalité.

ALLEZ SUR LE SITE IFIT.COM POUR COMMENCER

FAITES PLUS QU'UN SIMPLE ENTRAÎNEMENT

iFit® est l'outil d'entraînement le plus efficace du marché pour vous aider à atteindre vos objectifs de fitness. De la perte de poids aux entraînements personnalisés en passant par des entraînements de performance, iFit® est la clé pour tirer le maximum de tout ce que vous faites. Certaines options nécessitent un abonnement payant.



PERDEZ DU POIDS

Gardez le cap et restez motivé grâce à des programmes de perte de poids évolutifs avec des entraîneurs comme Jillian Michaels.



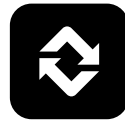
COUREZ CONTRE DES ADVERSAIRES

Poussez vos limites grâce à des courses virtuelles en temps réel.



ENTRAÎNEMENT PERSONNALISÉ POUR LA COMPÉTITION

Des entraînements spécifiques vont vous préparer pour des courses de 5km, 10km, le demi-marathon et le marathon.



SOYEZ MOBILE

Suivez vos entraînements partout avec les applications iFit pour smartphone.



TRACEZ VOTRE PARCOURS

Grâce à Google Maps, votre appareil de fitness simule le relief du terrain tout en affichant la vue de la rue (Street View) durant votre entraînement.



PARTAGEZ VOS PROGRÈS

Inspirez les autres, motivez-vous, partagez vos parcours et vos entraînements, et bien plus.

VISITEZ LE SITE

IFIT.COM

APPELEZ LE

1-888-936-4266

PROTÉGEZ

VOTRE ÉQUIPEMENT DE FITNESS
AVEC UNE EXTENSION DE SERVICE



Votre nouvel équipement de fitness représente un investissement important pour votre santé. Protégez maintenant cet investissement contre les soucis mécaniques et électriques imprévisibles jusqu'à cinq ans.

CARACTÉRISTIQUES DE L'EXTENSION

- Une protection de un à cinq ans
- Un réseau de plus de 100 centres de réparations
- Des techniciens hautement qualifiés
- Une ligne d'appel nationale gratuite
- Une procédure simple pour les réparations
- Pas de déclaration à remplir
- Une inscription facile
- Des réparations rapides et efficaces partout au Canada
- Frais de réparation à domicile couverts
- Pièces et la main-d'œuvre incluses
- Pannes mécaniques et électriques incluses

Pour protéger votre équipement aujourd'hui,
appelez le Service à la Clientèle au
1-888-936-4266
Ou envoyez-nous un courriel au
customerservice@iconcanada.ca

 **ICON**[™]
du/of Canada Inc.

AVANT DE COMMENCER

Merci d'avoir choisi le vélo d'exercice révolutionnaire NORDICTRACK® GX 7.0 PRO. Le vélo est l'un des exercices les plus efficaces pour améliorer la condition cardiovasculaire, développer l'endurance et raffermir le corps. Le vélo d'exercice GX 7.0 PRO offre une vaste gamme de caractéristiques conçues pour rendre vos entraînements à domicile plus agréables et efficaces.

Nous vous conseillons de lire attentivement ce manuel avant d'utiliser le vélo d'exercice. Si vous avez des questions après avoir lu ce manuel, veuillez

vous référer à la page de couverture de ce manuel pour nous contacter. Pour nous permettre de mieux vous assister, notez le numéro du modèle et le numéro de série de l'appareil avant de nous appeler. Le numéro du modèle et l'emplacement de l'autocollant du numéro de série sont indiqués sur la page de couverture de ce manuel.

Familiarisez-vous avec les pièces sur le schéma ci-dessous avant de continuer la lecture de ce manuel.

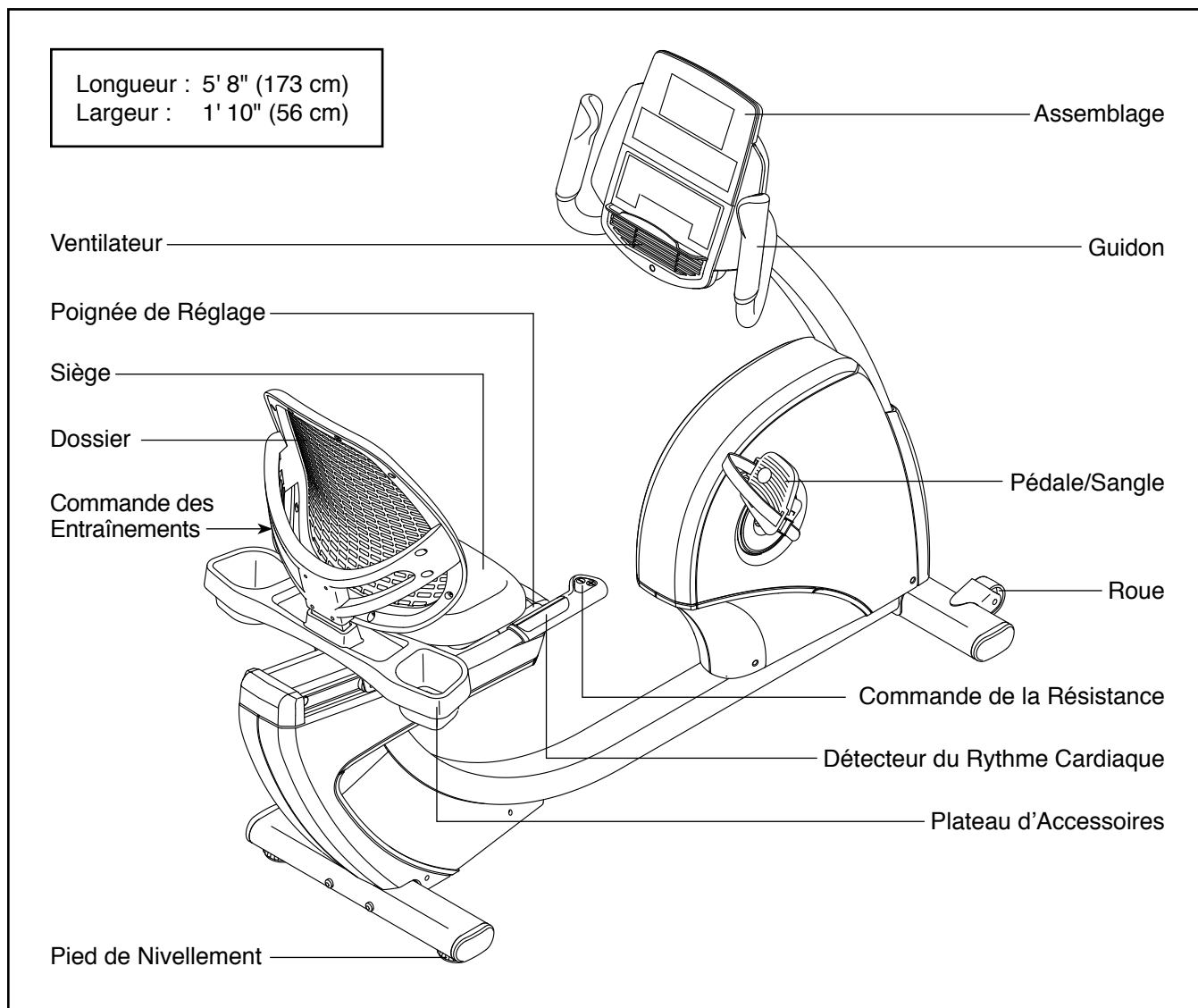
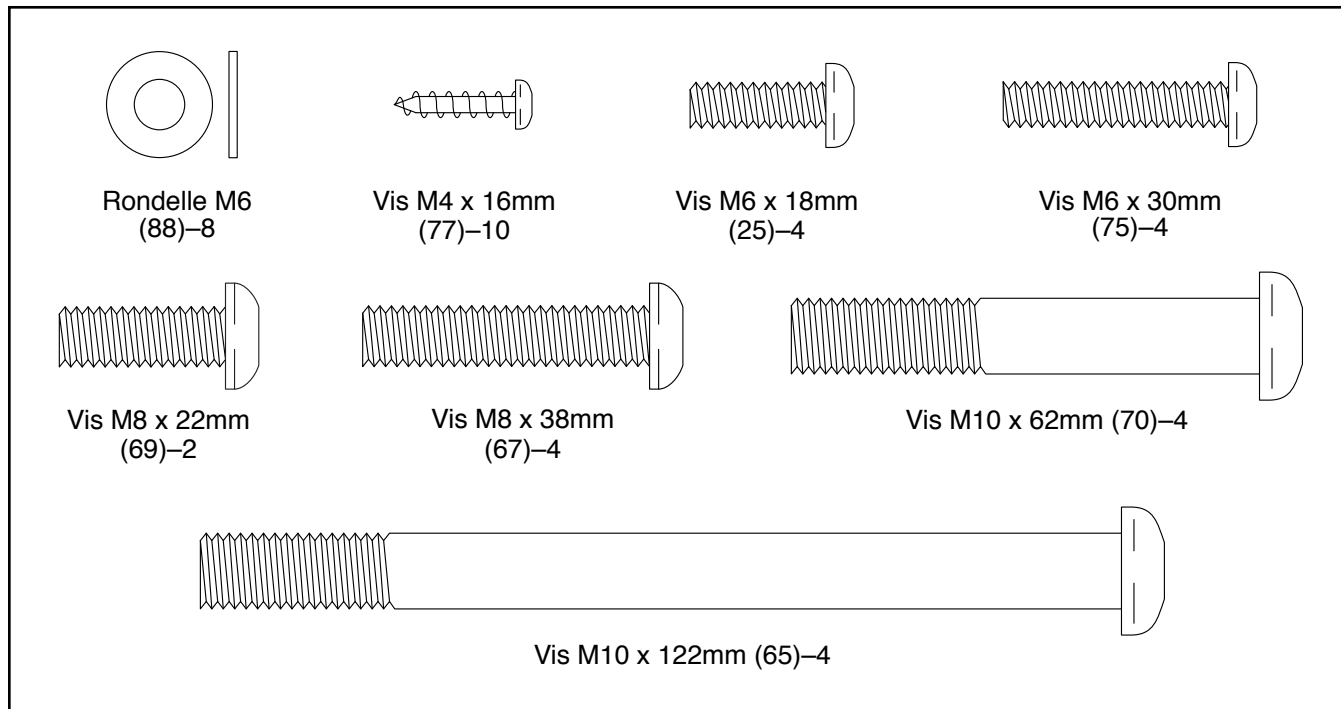


TABLEAU D'IDENTIFICATION DES PIÈCES

Voir les schémas ci-dessous pour identifier les petites pièces utilisées lors de l'assemblage. Le nombre entre parenthèses à côté de chaque schéma fait référence au numéro de la pièce sur la LISTE DES PIÈCES, vers la fin de ce manuel. Le nombre après les parenthèses est la quantité nécessaire à l'assemblage. **Remarque : si une pièce n'est pas dans le sac des pièces, vérifiez qu'elle n'est pas pré-assemblée. Des pièces de rechange peuvent être incluses.**




ASSEMBLAGE

- L'assemblage requiert la participation de deux personnes.
- Disposez toutes les pièces dans un espace dégagé et retirez tout le matériel d'emballage. Ne jetez pas le matériel d'emballage avant d'avoir terminé toutes les étapes d'assemblage.
- Les pièces côté gauche portent l'indication « L » ou « Left », et les pièces côté droit l'indication « R » ou « Right ».

- Pour l'illustration des petites pièces, voir la page 7.

En plus du ou des outils inclus, l'assemblage requiert les outils suivants :

un tournevis à pointe cruciforme 

une clé à molette 

Un jeu de clés peut faciliter l'assemblage. Pour éviter d'abîmer les pièces, n'utilisez aucun outil à commande mécanique.

1. Allez sur le site www.iconservice.ca/CustomerService/registration pour enregistrer votre appareil.

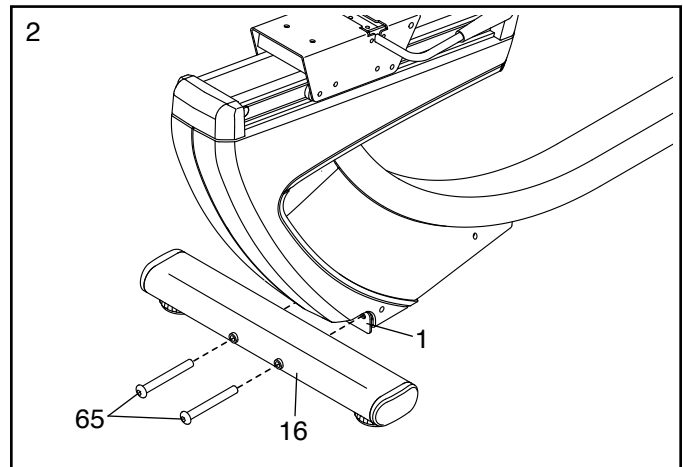
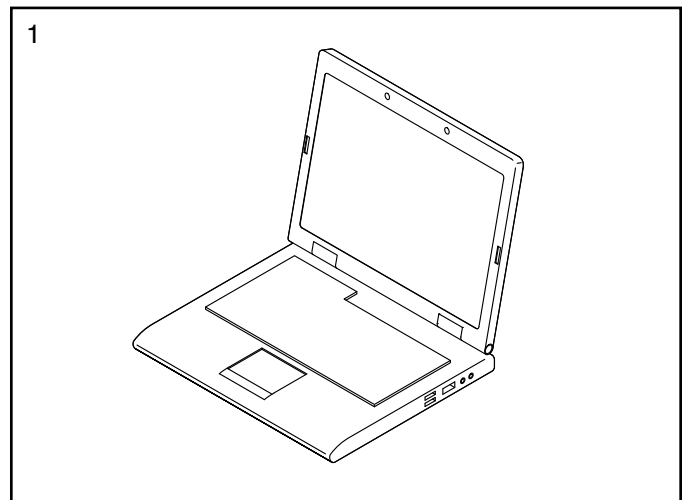
- activez votre garantie
- gagnez du temps si vous avez besoin de contacter le Service à la Clientèle plus tard
- pour nous permettre de vous informer des mises à jours et des offres

Remarque : si vous n'avez pas accès à l'Internet, appelez le Service à la Clientèle (voir la couverture avant du manuel) pour enregistrer votre produit.

2. Glissez une pièce rigide de matériel d'emballage sous l'arrière du Cadre (1). **Demandez à une autre personne de tenir le Cadre pour empêcher qu'il bascule pendant que vous effectuez cette étape.**

Orientez le Stabilisateur Arrière (16) tel qu'indiqué sur l'autocollant. Attachez le Stabilisateur Arrière au Cadre (1) à l'aide de deux Vis M10 x 122mm (65).

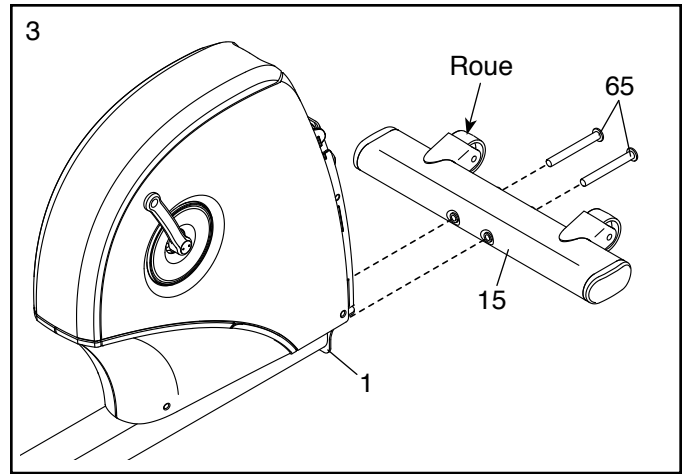
Retirez la pièce de matériel d'emballage.



3. Glissez une pièce rigide de matériel d'emballage sous l'avant du Cadre (1). **Demandez à une autre personne de tenir le Cadre pour empêcher qu'il bascule pendant que vous effectuez cette étape.**

Orientez le Stabilisateur Avant (15) de sorte que les roues tournent le dos au vélo d'exercice. Attachez le Stabilisateur Avant au Cadre (1) à l'aide de deux Vis M10 x 122mm (65).

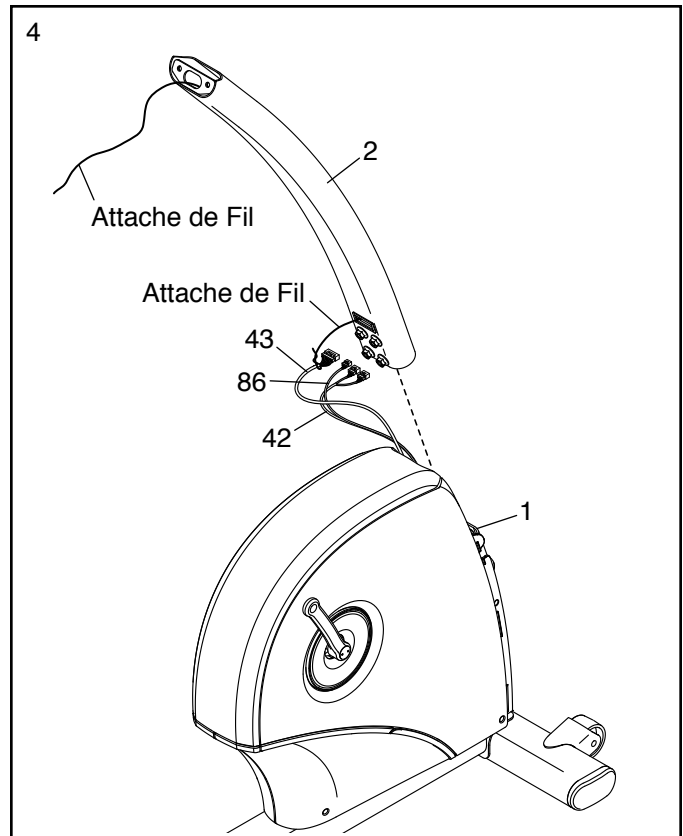
Retirez la pièce de matériel d'emballage.



4. Orientez le Montant (2) tel qu'illustré. Demandez à une autre personne de tenir le Montant près de l'avant du Cadre (1).

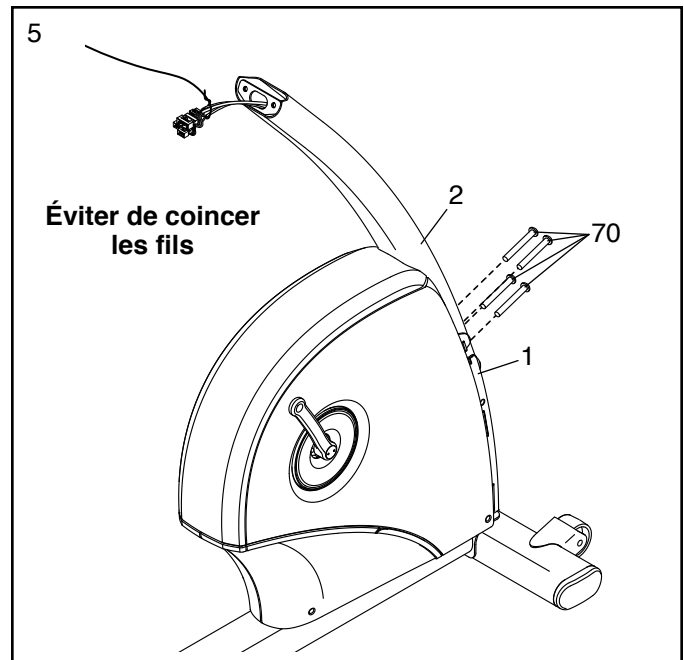
Reliez l'extrémité inférieure de l'attache de fil à l'intérieur du Montant (2) au Fil Principal (43), au Fil du Détecteur Cardiaque du Cadre (42) et au Fil Prolongateur (86) à l'intérieur du Cadre (1).

Tirez l'extrémité supérieure de l'attache de fil jusqu'à acheminer les fils à travers le Montant (2).

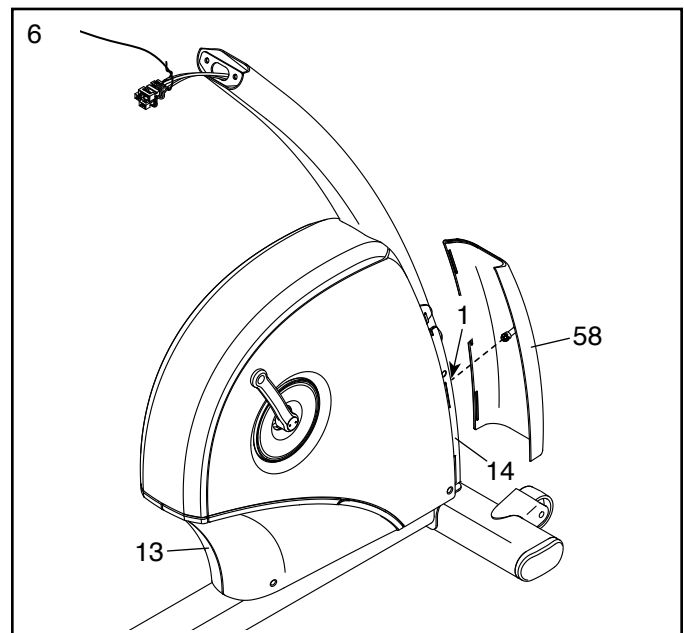


5. **Conseil : évitez de coincer les fils.** Enfoncez le Montant (2) sur le Cadre (1).

Attachez le Montant (2) à l'aide de quatre Vis M10 x 62mm (70) ; **engagez toutes les Vis, puis serrez-les ensuite.**

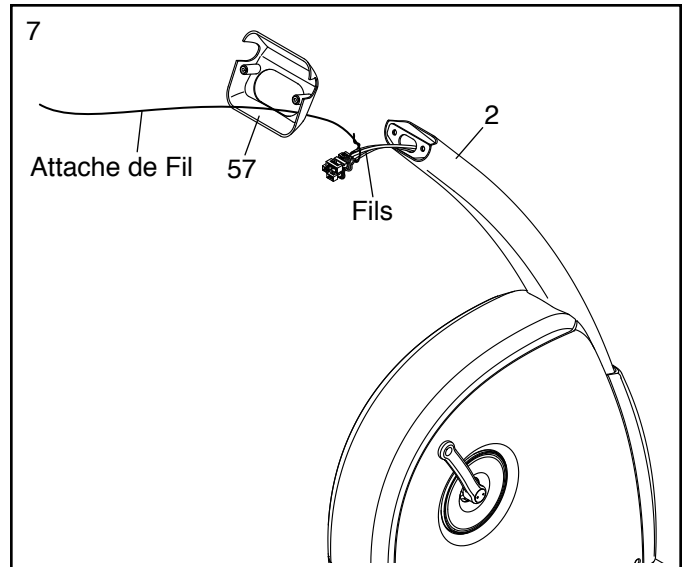


6. Enfoncez la cheville du Capot Avant (58) dans le Cadre (1). Enfoncez ensuite le Capot Avant dans les Capots Avant Gauche et Droit (13, 14).



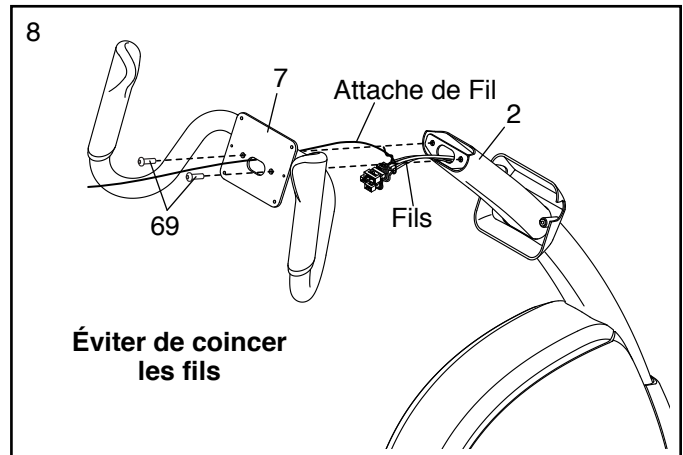
7. Orientez le Boîtier du Montant (57) tel qu'illustré. Tenez le Boîtier du Montant près du Montant (2), puis introduisez les fils vers le haut dans le Boîtier du Montant.

Enfoncez ensuite le Boîtier du Montant (57) sur le Montant (2).



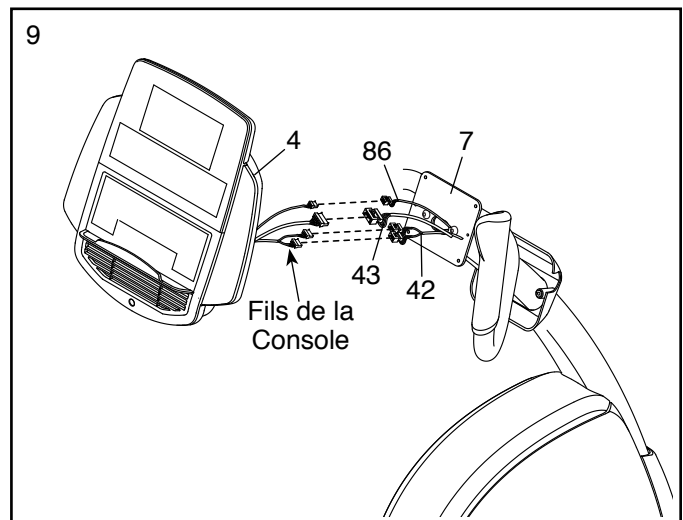
8. Orientez le Guidon (7) tel qu'illustré. Pendant qu'une autre personne tient le Guidon près du Montant (2), introduisez les fils vers le haut à travers le Guidon.

Conseil : évitez de coincer les fils. Attachez le Guidon (7) au Montant (2) à l'aide de deux Vis M8 x 22mm (69).

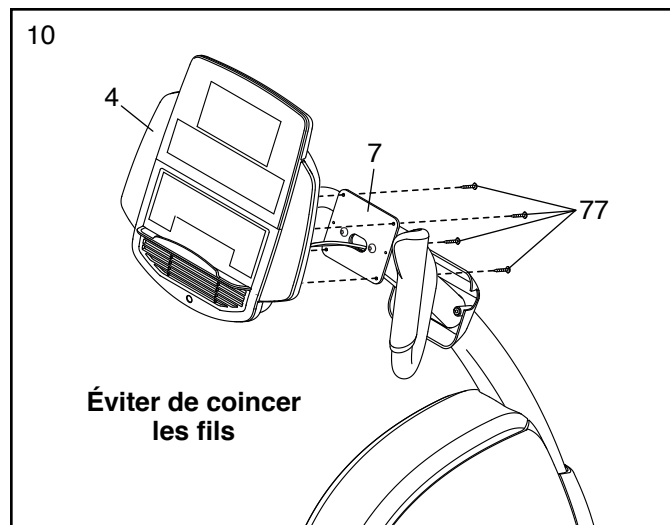


9. Déliez et jetez l'attache de fil. Pendant qu'une autre personne tient la Console (4) près du Guidon (7), reliez les fils de la Console au Fil Principal (43), aux Fils du Détecteur Cardiaque du Cadre (42) et au Fil Prolongateur (86).

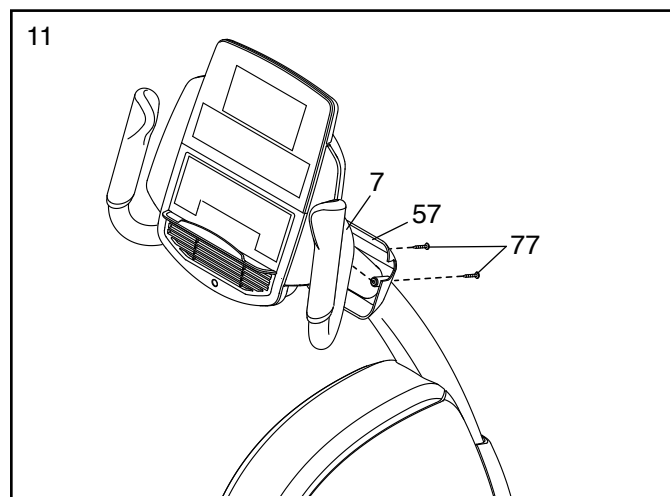
Introduisez l'excédent des fils dans le Guidon (7).



10. **Conseil : évitez de coincer les fils.** Attachez la Console (4) au Guidon (7) à l'aide de quatre Vis M4 x 16mm (77).

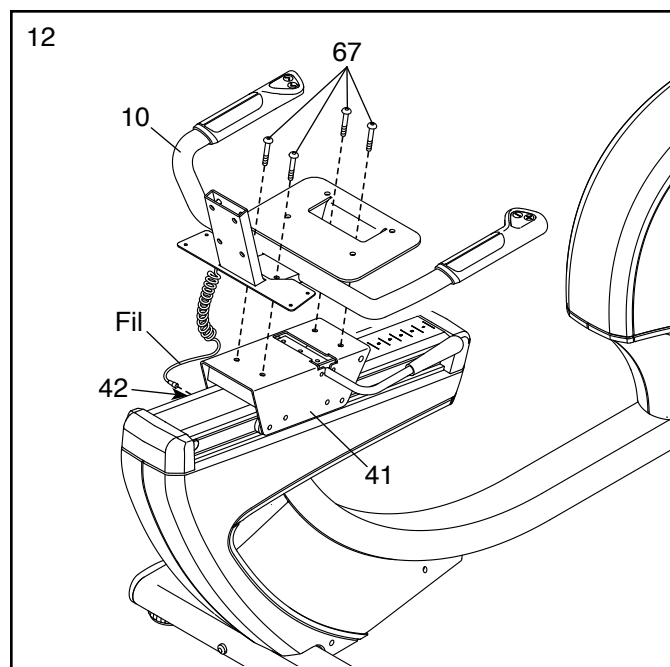


11. Attachez le Boîtier du Montant (57) au Guidon (7) à l'aide de deux Vis M4 x 16mm (77).



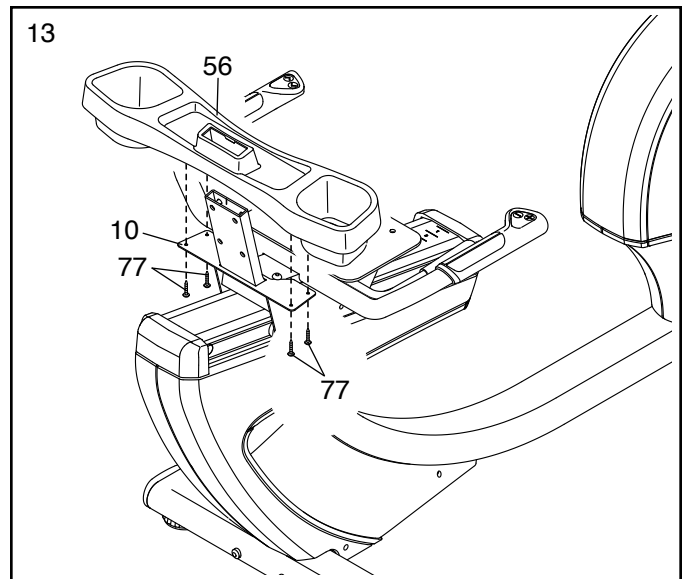
12. Attachez le Guidon du Siège (10) au Curseur du Siège (41) à l'aide de quatre Vis M8 x 38mm (67) ; **engagez toutes les Vis, puis serrez-les ensuite.**

Branchez le fil du Guidon du Siège (10) en l'enfonçant complètement à l'intérieur du Réceptacle du Détecteur Cardiaque du Cadre (42) au côté gauche du vélo d'exercice.



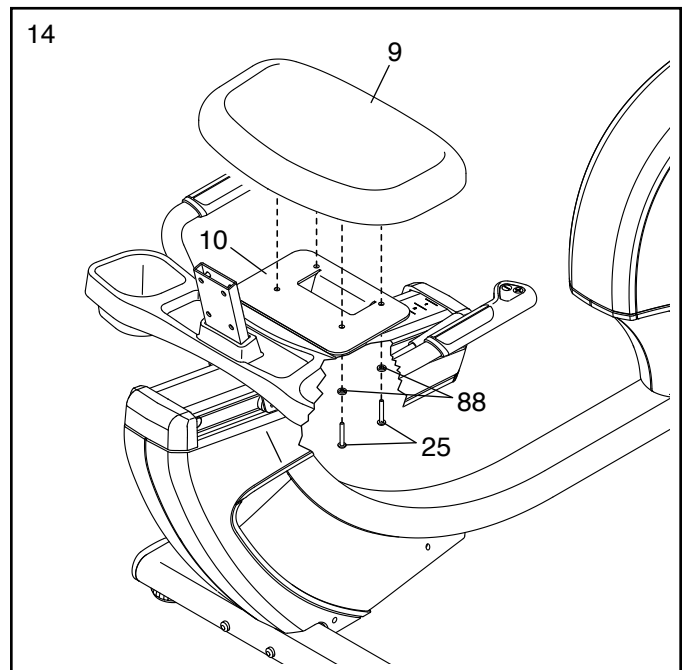
13. Enfoncez le Plateau d'Accessoires (56) sur le Guidon du Siège (10).

Attachez le Plateau d'Accessoires (56) au Guidon du Siège (10) à l'aide de quatre Vis M4 x 16mm (77).



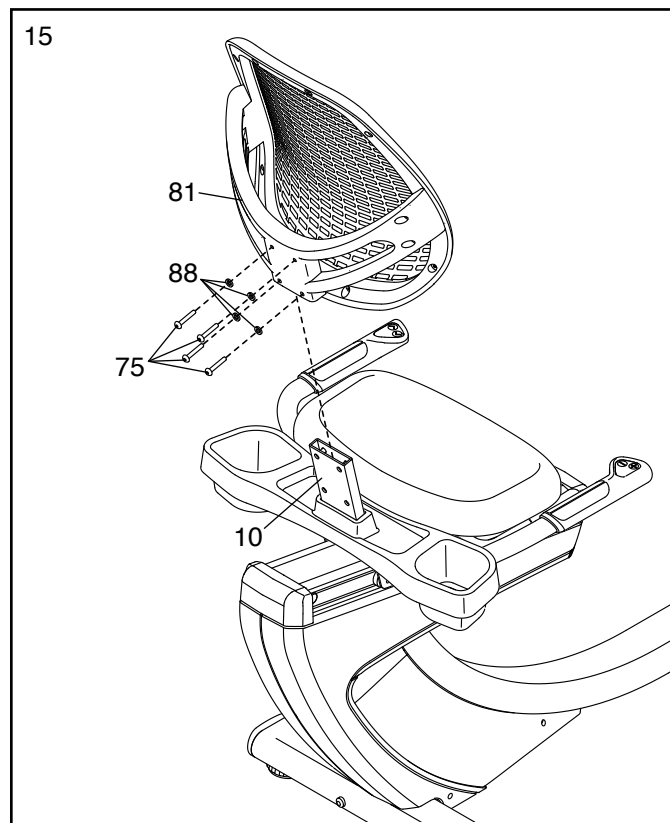
14. Orientez le Siège (9) tel qu'indiqué sur l'autocollant.

Attachez le Siège (9) au Guidon du Siège (10) à l'aide de quatre Vis M6 x 18mm (25) et quatre Rondelles M6 (88) (seulement deux de chacune sont illustrées) ; **engagez toutes les vis, puis serrez-les ensuite.**



15. Enfoncez le Dos du Dossier (81) sur le Guidon du Siège (10).

Attachez le Dos du Dossier (81) à l'aide de quatre Vis M6 x 30mm (75) et quatre Rondelles M6 (88) : **engagez toutes les vis, puis serrez-les ensuite.**

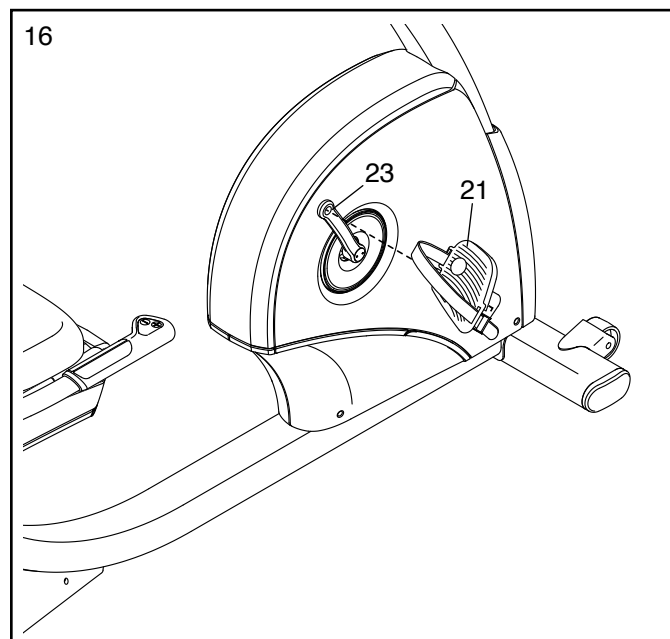


16. Identifiez la Pédale Droite (21).

À l'aide d'une clé à molette, **vissez fermement** la Pédale Droite (21) dans le **sens horaire** à l'intérieur du Bras Droit du Pédalier (23).

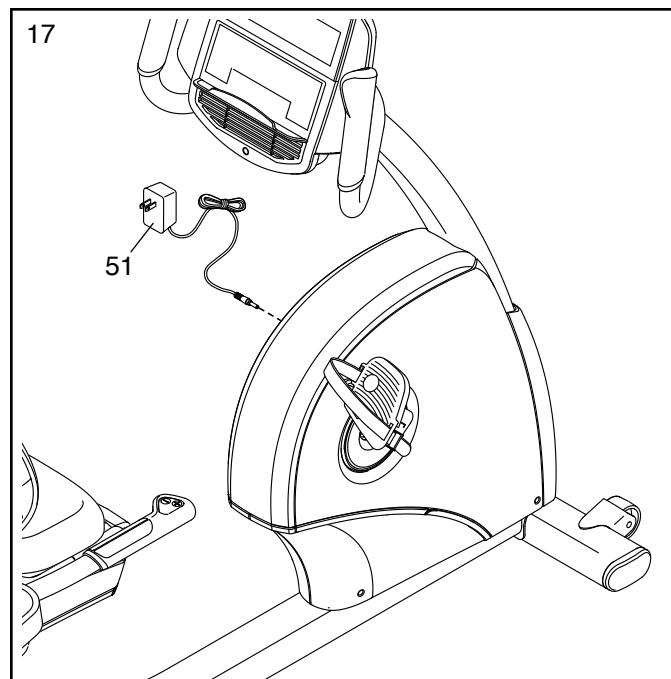
Vissez fermement la Pédale Gauche (non illustrée) dans le **sens antihoraire** à l'intérieur du Bras Gauche du Pédalier (non illustré).

Réglez la sangle de la Pédale Droite (21) à la position voulue, puis enfoncez les extrémités de la sangle dans les languettes de la Pédale. **Réglez la sangle de la Pédale Gauche (non illustrée) de la même manière.**



17. Branchez le Bloc d'Alimentation (51) sur la prise du cadre du vélo d'exercice.

Remarque : pour brancher le Bloc d'Alimentation (51) sur une prise de courant, voir COMMENT BRANCHER LE BLOC D'ALIMENTATION à la page 17.



18. Une fois le vélo d'exercice assemblé, inspectez-le pour veiller à ce qu'il soit correctement assemblé et qu'il fonctionne de façon appropriée. Veillez à ce que toutes les pièces soient correctement serrées avant d'utiliser votre vélo d'exercice. Remarque : il peut y avoir des pièces excédentaires. Placez un petit tapis sous le vélo d'exercice pour protéger le sol.

LE DÉTECTEUR DU RYTHME CARDIAQUE

COMMENT PORTER LE DÉTECTEUR DU RYTHME CARDIAQUE

Le détecteur du rythme cardiaque comporte une sangle du torse et un capteur. Insérez la languette sur l'une des extrémités de la sangle du torse dans l'une des extrémités du capteur, comme sur le schéma. Ensuite, enfoncez l'extrémité du capteur sous la boucle de la sangle du torse. La languette devrait être alignée avec l'avant du capteur.

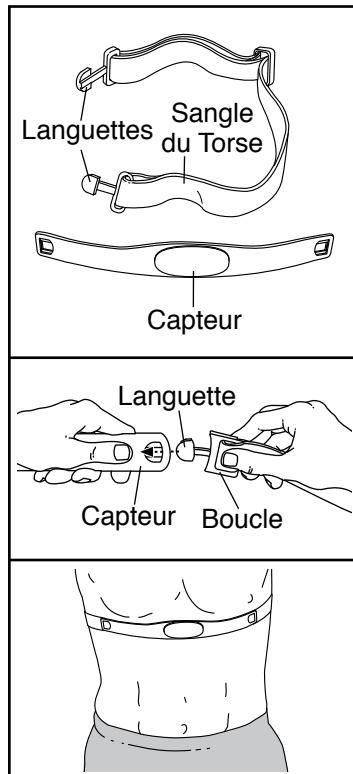
Le détecteur du rythme cardiaque doit être porté sous vos vêtements, serré contre votre peau.

Attachez le détecteur du rythme cardiaque autour de votre torse à la hauteur indiquée sur le schéma. Assurez-vous que le logo est placé vers l'avant et à l'endroit. Ensuite, insérez l'autre extrémité de la sangle du torse dans le capteur. Si nécessaire, réglez la longueur de la sangle.

Soulevez le capteur de votre peau, de quelques centimètres, et localisez les deux surfaces des électrodes qui sont recouvertes de rainures. À l'aide de solution saline comme de la salive ou de la solution pour lentilles de contact, mouillez les deux surfaces des électrodes. Remplacez ensuite le capteur contre votre torse.

ENTRETIEN ET NETTOYAGE

- Séchez complètement le capteur avec une serviette douce après chaque utilisation. L'humidité peut maintenir le capteur activé, ce qui use prématurément la pile.
- Rangez le détecteur du rythme cardiaque dans un endroit tiède et sec. Ne mettez pas le détecteur du rythme cardiaque dans un sac en plastique ou dans tout autre récipient qui retient l'humidité.



- N'exposez pas le détecteur du rythme cardiaque aux rayons directs du soleil pendant de longues périodes de temps ; ne l'exposez pas non plus à des températures supérieures à 50° C ou inférieures à -10° C.
- Ne pliez pas et n'étirez pas excessivement le capteur quand vous utilisez ou quand vous rangez le détecteur du rythme cardiaque.
- Pour nettoyer le capteur, utilisez un chiffon humide et un peu de savon doux. Essayez ensuite le capteur avec un chiffon doux et humide, puis séchez-le complètement avec une serviette douce. N'utilisez jamais de l'alcool ou des produits nettoyants abrasifs ou chimiques pour nettoyer le capteur. Lavez la sangle du torse à la main et laissez-la sécher à l'air libre.

LOCALISATION D'UN PROBLÈME

Si le détecteur du rythme cardiaque ne fonctionne pas correctement, suivez les étapes ci-dessous.

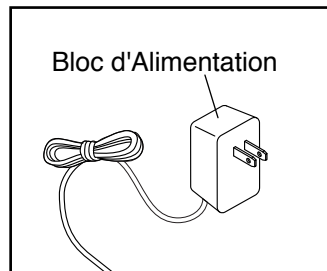
- Assurez-vous que vous portez le détecteur du rythme cardiaque comme décrit à gauche. Si le détecteur du rythme cardiaque ne fonctionne pas quand il est dans la position décrite, essayez de le placer plus haut ou plus bas sur votre torse.
- Si votre rythme cardiaque ne s'affiche pas avant que vous ne commenciez à transpirer, humidifiez les surfaces des électrodes.
- Pour que la console affiche votre rythme cardiaque, vous devez vous trouver à une longueur de bras de la console.
- S'il y a un couvercle de la pile au dos du capteur, remplacez la pile par une pile neuve du même type.
- Le détecteur du rythme cardiaque est conçu pour être utilisé par des personnes ayant un rythme cardiaque normal. Les problèmes de lecture du rythme cardiaque peuvent être dus à des conditions médicales telles que les contractions prématurées des ventricules, la tachycardie, et l'arythmie.
- Le fonctionnement du détecteur du rythme cardiaque peut être affecté par des interférences magnétiques causées par des lignes électriques de haute tension et d'autres sources. Si vous pensez que des interférences magnétiques causent un problème, essayez de placer votre appareil dans un endroit différent.

COMMENT UTILISER LE VÉLO D'EXERCICE

COMMENT BRANCHER LE BLOC D'ALIMENTATION

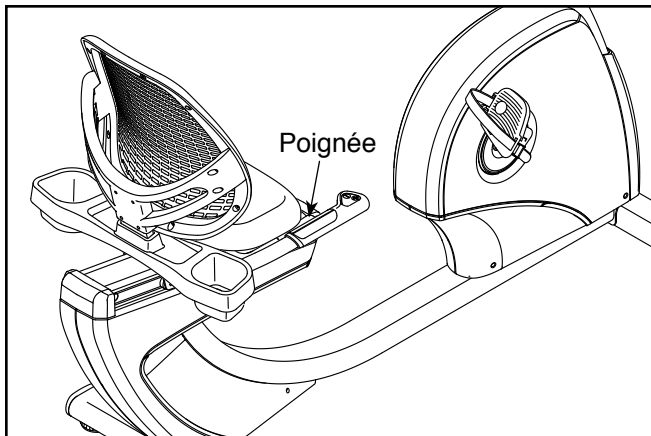
IMPORTANT : si le vélo d'exercice a été exposé à des températures froides, prévoyez une période de réchauffement de l'appareil à température ambiante avant d'allumer l'appareil. Sans cette précaution, vous risquez d'endommager les écrans de la console ou d'autres composants électroniques.

Branchez le bloc d'alimentation sur la prise du cadre du vélo d'exercice. Ensuite, branchez le bloc d'alimentation sur une prise de courant adéquatement installée et mise à la terre conformément à tous les codes et règlements locaux.



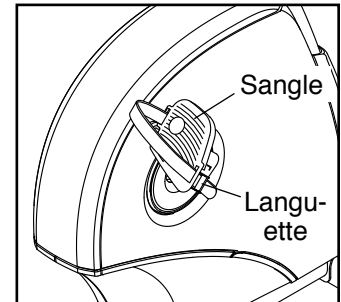
COMMENT RÉGLER LE SIÈGE

Pour régler le siège, abaissez la poignée du siège, faites glisser le siège vers l'avant ou l'arrière jusqu'à la position voulue et relevez ensuite la poignée afin de verrouiller le siège en place.



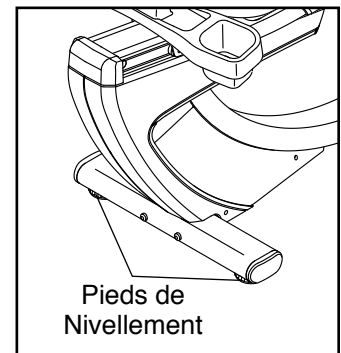
COMMENT RÉGLER LES SANGLES DES PÉDALES

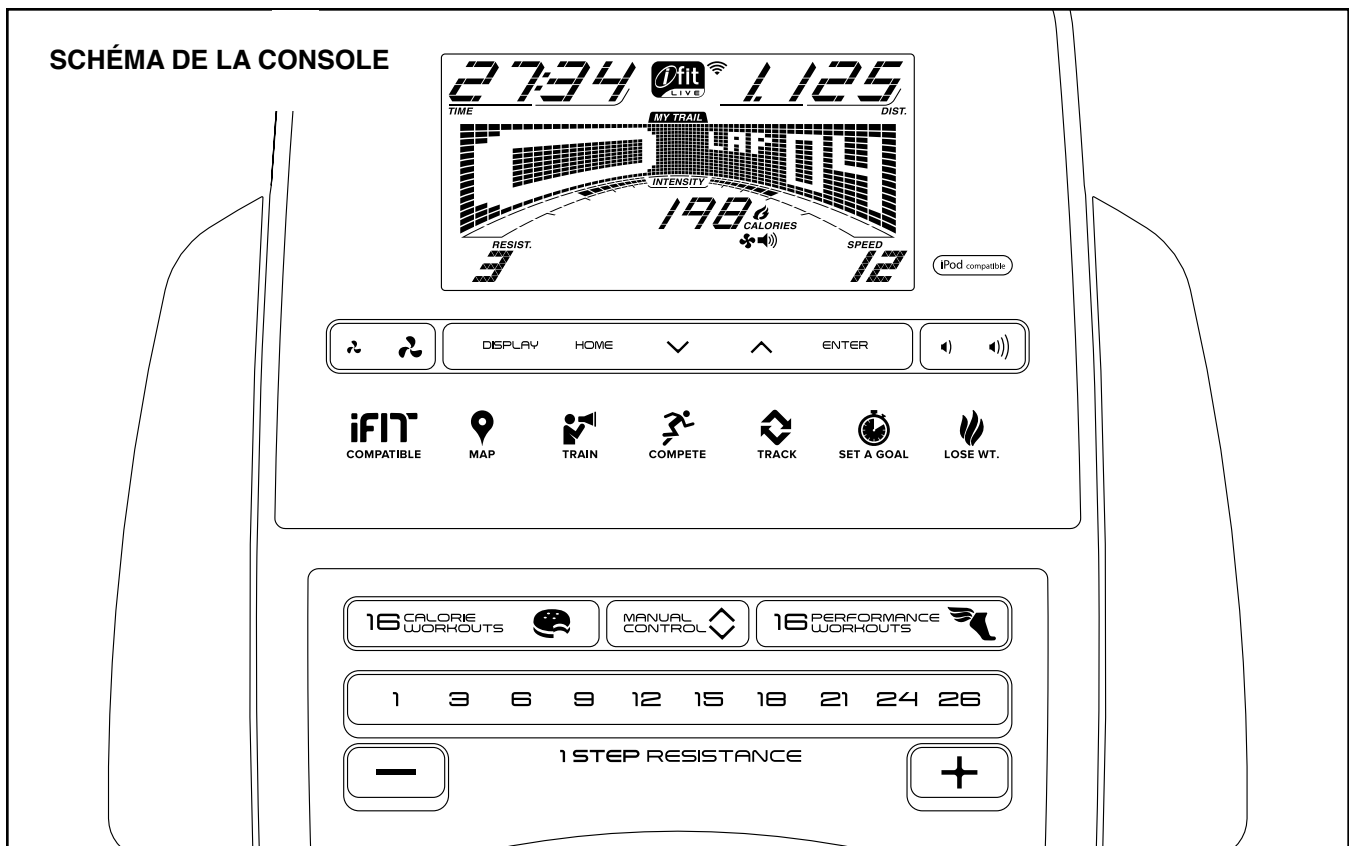
Pour régler les sangles des pédales, tirez d'abord les extrémités des sangles hors des languettes des pédales. Réglez les sangles à la position voulue, puis enfoncez leurs extrémités sur les languettes.



COMMENT NIVELER LE VÉLO D'EXERCICE

Si le vélo d'exercice est légèrement bancal durant l'utilisation, tournez l'un des pieds de nivellement situés sous le stabilisateur arrière jusqu'à éliminer le mouvement.





CARACTÉRISTIQUES DE LA CONSOLE

Cette console évoluée offre une gamme de fonctions conçues pour rendre vos entraînements plus agréables et plus efficaces.

Lorsque le mode manuel de la console est sélectionné, il est possible de changer la résistance des pédales par simple pression d'une touche.

Pendant l'exercice, la console affichera en continu des données sur l'entraînement. Vous pouvez également mesurer votre rythme cardiaque à l'aide du détecteur du rythme cardiaque de la poignée ou du détecteur du rythme cardiaque du torse inclus.

La console comporte une gamme d'entraînements intégrés. Chaque entraînement commande automatiquement la résistance des pédales en vous guidant au long d'un entraînement efficace. Il est également possible de créer un objectif d'entraînement à l'aide de l'entraînement à objectif personnalisable.

La console comporte également un mode iFit qui lui permet de communiquer sur votre réseau sans fil par le

bias d'un module iFit optionnel. Le mode iFit permet de télécharger des entraînements personnalisés, de créer vos propres entraînements, de suivre les résultats de votre entraînement, d'affronter d'autres utilisateurs iFit et d'accéder à plusieurs autres fonctions. **Pour acheter un module iFit en tout temps, accédez au www.iFit.com ou composez le numéro de téléphone indiqué sur la couverture avant du manuel.**

Vous pouvez même brancher votre lecteur MP3 ou CD sur la chaîne audio de la console et écouter votre musique ou vos livres audio préférés pendant l'entraînement.

Pour utiliser le mode manuel, voir la page 19. **Pour utiliser la chaîne audio**, voir la page 20. **Pour effectuer un entraînement intégré**, voir la page 21. **Pour effectuer un entraînement à objectif personnalisable**, voir la page 22. **Pour effectuer un entraînement iFit**, voir la page 23. **Pour changer les réglages de la console**, voir la page 24.

Remarque : si une pellicule en plastique recouvre l'écran, retirez-la.

COMMENT UTILISER LE MODE MANUEL

1. **Commencez à pédaler ou pressez l'une des touches de la console pour activer cette dernière.**

L'écran se met en fonction au moment où la console est activée. La console devient alors prête à utiliser.

2. **Sélectionnez le mode manuel.**

Pressez la touche Manual Control (commande manuelle) de la console pour sélectionner le mode manuel.

Lorsqu'aucun module iFit sans fil n'est introduit dans la console ni connecté sur iFit, le mode manuel est automatiquement sélectionné.

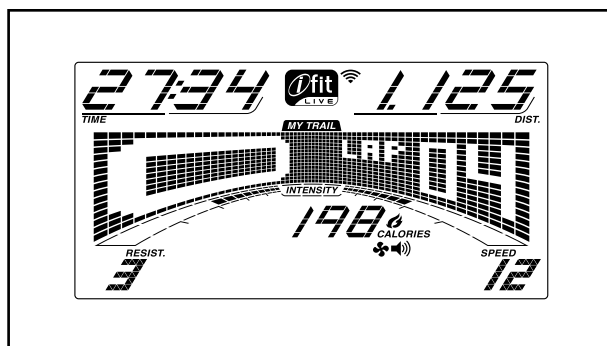
3. **Changez la résistance des pédales selon le besoin.**

Pendant que vous pédalez, changez la résistance des pédales en pressant les touches d'augmentation et de diminution 1 Step Resistance (résistance une étape) de la console ou du guidon droit, ou en pressant l'une des touches 1 Step Resistance numérotées de la console.

Remarque : après l'appui sur une touche, les pédales mettront quelques instants à offrir la résistance correspondant au degré sélectionné.

4. **Suivez votre progression à l'écran.**

L'écran peut afficher les données d'entraînement suivantes :



Calories — ce mode d'affichage indiquera la quantité approximative de calories que vous avez brûlées.

Calories/Hr (calories/heure) — ce mode d'affichage indiquera le nombre approximatif de calories que vous brûlez à l'heure.

Dist. (distance) — ce mode d'affichage indiquera en miles ou en kilomètres la distance approximative parcourue en pédalant.

Pulse (rythme cardiaque) — ce mode d'affichage indiquera votre rythme cardiaque lorsque vous utilisez le détecteur du rythme cardiaque de la poignée ou le détecteur du rythme cardiaque du torse inclus (voir l'étape 5).

Resist. (résistance) — ce mode d'affichage indiquera le degré de résistance des pédales pendant quelques secondes lors de chaque changement du degré.

Speed (vitesse) — ce mode d'affichage indiquera votre vitesse de pédalage en miles à l'heure ou en kilomètres à l'heure.

Time (temps) — lorsque le mode manuel est sélectionné, ce mode d'affichage indique le temps écoulé. Lorsqu'un entraînement intégré est sélectionné, le mode d'affichage indique le temps restant de l'entraînement.

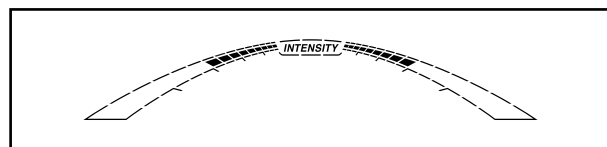
La matrice comporte divers onglets d'affichage. Pressez la touche Display (affichage) jusqu'à afficher l'onglet voulu. Vous pouvez également presser les touches d'augmentation ou de diminution situées près de la touche Enter (entrer).

Speed (vitesse) — cet onglet affichera un graphique des réglages de la vitesse de l'entraînement. Un nouveau segment apparaîtra au bout de chaque minute.

My Trail (mon sentier) — cet onglet affichera une piste représentant 1/4 mile (400 m). Au cours de l'exercice, le rectangle clignotant représentera votre progression. L'onglet My Trail affichera également le nombre de tours que vous effectuez.

Calorie — cet onglet affichera la quantité approximative de calories que vous aurez brûlées. La hauteur de chaque segment représente la quantité de calories brûlées durant un segment donné.

Pendant votre exercice, la barre de degré d'intensité de l'entraînement indique le degré d'intensité approximatif de l'exercice.



Pressez la touche Home (accueil) pour cesser l'entraînement et revenir au menu par défaut (voir COMMENT CHANGER LES RÉGLAGES DE LA CONSOLE à la page 24 pour régler le menu par défaut). Pressez de nouveau la touche Home, si désiré.

Lorsqu'un module sans fil iFit est connecté, le symbole du sans-fil affiche dans la partie supérieure de l'écran la force du signal de votre sans-fil. L'affichage de quatre arcs indique la puissance de signal maximale.



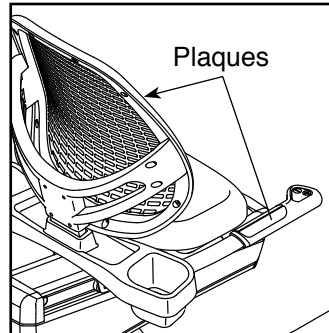
Pour régler l'intensité sonore de la console, pressez la touche de hausse ou de baisse de l'intensité sonore.



5. Mesurez votre rythme cardiaque, si désiré.

Pour utiliser le détecteur du rythme cardiaque du torse inclus, voir page 16. Pour utiliser le détecteur du rythme cardiaque de la poignée, suivez les directives ci-dessous. **IMPORTANT : si vous utilisez simultanément les deux détecteurs du rythme cardiaque, la console ne pourra pas afficher votre rythme cardiaque de façon exacte.**

Si des pellicules en plastique transparent recouvrent les plaques métalliques du détecteur du rythme cardiaque de la poignée, retirez les pellicules. Pour mesurer votre rythme cardiaque, tenez le détecteur du rythme cardiaque de la poignée en appuyant les paumes de vos mains contre les plaques. **Évitez de déplacer vos mains ou de trop serrer les plaques.**



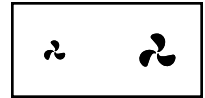
Dès que votre pouls est détecté, un petit symbole cardiaque clignote à l'écran inférieur droit, puis un ou deux tirets apparaissent, suivis de l'affichage de votre rythme cardiaque. **Pour une lecture plus précise de votre rythme cardiaque, tenez les plaques pendant au moins 15 secondes.**

Si votre rythme cardiaque ne s'affiche pas, veillez à ce que vos mains soient placées comme il est décrit. Prenez soin de ne pas déplacer vos mains et de ne pas trop serrer les plaques. Pour obtenir

les meilleurs résultats, nettoyez les plaques à l'aide d'un linge doux ; **ne nettoyez jamais les plaques à l'aide d'alcool, d'abrasifs ou de produits chimiques.**

6. Allumez le ventilateur, si désiré.

Le ventilateur fonctionne selon un régime faible ou élevé. Pressez à répétition les touches de hausse ou de baisse du ventilateur pour choisir un régime du ventilateur ou désactiver ce dernier.



Remarque : lorsque les pédales demeurent immobiles pendant environ trente secondes, le ventilateur se désactive automatiquement.

7. Lorsque vous cessez vos exercices, la console s'éteint automatiquement.

Lorsque les pédales demeurent immobilisées pendant plusieurs secondes, une tonalité retentit, la console entre en pause et le temps clignote à l'écran. Pour continuer votre entraînement, recommencez simplement à pédaler.

Lorsque les pédales demeurent immobilisées pendant quelques minutes, la console se désactive et l'écran se réinitialise.

Remarque : la console comporte un mode d'affichage démo destiné à l'exposition du vélo d'exercice chez les marchands. Lorsque le mode démo est en fonction, la console affichera une présentation préréglée. Pour désactiver le mode démo, voir COMMENT CHANGER LES RÉGLAGES DE LA CONSOLE à la page 24.

COMMENT UTILISER LA CHAÎNE AUDIO

Pour vous exercer en écoutant de la musique ou des livres sonores sur la chaîne audio stéréophonique de la console, reliez à l'aide d'un câble audio à deux fiches mâles 3,5 mm (non inclus) la prise de la console à une prise de votre lecteur MP3 ou lecteur CD ; **veillez à ce que le câble audio soit complètement introduit.** **Remarque : pour acheter un câble audio, voyez un marchand local de fournitures électroniques.**

Ensuite, pressez la touche de lecture de votre lecteur audio portable. Réglez l'intensité sonore à l'aide des touches de hausse ou de baisse de l'intensité sonore de la console ou de la commande d'intensité sonore de votre lecteur audio portable.

COMMENT EFFECTUER UN ENTRAÎNEMENT INTÉGRÉ

1. Commencez à pédaler ou pressez l'une des touches de la console pour activer cette dernière.

L'écran se met en fonction au moment où la console est activée. La console devient alors prête à utiliser.

2. Sélectionnez un entraînement intégré.

Pour sélectionner un entraînement intégré, pressez à répétition la touche Calorie Workouts (entraînements de calories) ou Performance Workouts (entraînements de performance) jusqu'à afficher à l'écran l'entraînement voulu.

Vous pouvez également presser les touches d'augmentation et de diminution Workouts (entraînements) du guidon gauche.

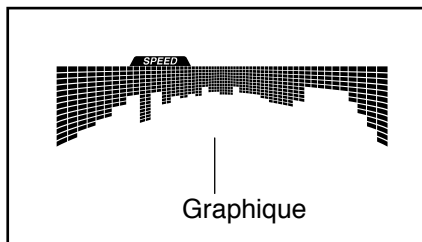
Lorsqu'un entraînement intégré est sélectionné, l'écran affiche la durée ainsi que le nom de l'entraînement. Un graphique des réglages de la vitesse de l'entraînement apparaîtra dans la matrice.

Le degré de résistance maximum et la vitesse maximum de l'entraînement apparaîtront également à l'écran.

3. Commencez à pédaler pour lancer l'entraînement.

Chaque entraînement est divisé en segments d'une minute chacun. Un degré de résistance et une vitesse cible sont programmés pour chaque segment. Remarque : un même degré de résistance et/ou une même vitesse cible peuvent être programmés pour des segments consécutifs.

Durant l'entraînement, le graphique de l'onglet de vitesse représentera votre progression. Le segment de graphique clignotant correspond au segment en cours de l'entraînement. La hauteur du segment clignotant indique la vitesse cible du segment en cours.



À la fin de chaque segment de l'entraînement, une suite de tonalités retentira et le segment suivant du graphique commencera à clignoter. Si le degré

de résistance et/ou la vitesse cible programmés pour le segment suivant sont différents, ce degré et/ou cette vitesse apparaîtront à l'écran pendant quelques instants pour vous prévenir. La résistance offerte par les pédales changera à ce moment.

Pendant votre entraînement, vous serez invité à maintenir une vitesse de pédalage se rapprochant de celle du réglage de la vitesse cible du segment en cours. **Lorsqu'une flèche orientée vers le haut s'affiche à l'écran**, augmentez votre vitesse de pédalage. **Lorsqu'une flèche orientée vers le bas apparaît**, diminuez votre vitesse de pédalage. **Si aucune flèche ne s'affiche**, maintenez votre vitesse de pédalage actuelle.

IMPORTANT : la vitesse cible ne sert qu'à vous motiver. Votre vitesse de pédalage réelle peut être inférieure à la vitesse cible. Veillez à vous entraîner à une vitesse qui vous semble confortable.

Si le degré de résistance du segment en cours est trop élevé ou trop bas, vous pouvez l'annuler manuellement en pressant les touches Resistance (résistance). **IMPORTANT : à la fin du segment en cours, les pédales offriront automatiquement le degré de résistance programmé pour le segment suivant.**

L'entraînement continuera ainsi jusqu'à la fin du dernier segment. Pour interrompre l'entraînement en tout temps, cessez de pédaler. Le temps clignotera à l'écran. Pour reprendre l'entraînement, recommencez simplement à pédaler.

4. Suivez votre progression à l'écran.

Voir l'étape 4 à la page 19.

5. Mesurez votre rythme cardiaque, si désiré.

Voir l'étape 5 à la page 20.

6. Activez le ventilateur, si désiré.

Voir l'étape 6 à la page 20.

7. Lorsque vous cessez vos exercices, la console s'éteint automatiquement.

Voir l'étape 7 à la page 20.

COMMENT EFFECTUER UN ENTRAÎNEMENT À OBJECTIF PERSONNALISABLE

- 1. Commencez à pédaler ou pressez l'une des touches de la console pour activer cette dernière.**

L'écran se met en fonction au moment où la console est activée. La console devient alors prête à utiliser.

- 2. Établissez un objectif de calories, de distance ou de temps.**

Pour établir un objectif de calories, de distance ou de temps, pressez d'abord la touche Set A Goal (établir un objectif).

Puis, pressez les touches d'augmentation et de diminution situées près de la touche Enter (entrer) jusqu'à afficher à l'écran l'objectif voulu. Ensuite, pressez la touche Enter.

Pressez ensuite les touches de diminution et d'augmentation situées près de la touche Enter pour établir l'objectif voulu.

- 3. Commencez à pédaler pour lancer l'entraînement.**

Chaque entraînement est divisé en segments d'une minute chacun.

Il est possible de changer manuellement la résistance des pédales durant l'entraînement en pressant les touches 1 Step Resistance (résistance une étape).

Remarque : lors d'un changement manuel de la résistance durant un entraînement à objectif de calories, la durée de l'entraînement s'adapte automatiquement pour veiller à ce que vous atteigniez l'objectif.

Remarque : l'objectif de calories est une estimation du nombre des calories que vous aurez brûlées durant l'entraînement. Le nombre réel des calories que vous brûlerez dépendra de divers facteurs, dont votre poids. De plus, la modification manuelle de la résistance durant l'entraînement modifiera le nombre de calories que vous brûlerez.

L'entraînement continuera ainsi jusqu'à l'atteinte de l'objectif. Pour mettre en veille l'entraînement, cessez de pédaler. Le temps s'interrompra à l'écran. Pour reprendre l'entraînement, recommencez simplement à pédaler.

- 4. Suivez votre progression à l'écran.**

Voir l'étape 4 à la page 19.

- 5. Mesurez votre rythme cardiaque, si désiré.**

Voir l'étape 5 à la page 20.

- 6. Activez le ventilateur, si désiré.**

Voir l'étape 6 à la page 20.

- 7. Lorsque vous cessez vos exercices, la console s'éteint automatiquement.**

Voir l'étape 7 à la page 20.

COMMENT EFFECTUER UN ENTRAÎNEMENT IFIT

Vous devez avoir un module iFit pour effectuer un entraînement iFit. **Pour acheter un module iFit en tout temps, accédez au www.iFit.com ou composez le numéro de téléphone indiqué sur la couverture avant du manuel.**

Remarque : pour utiliser un module iFit, vous devez avoir accès à un ordinateur relié à Internet et muni d'un port USB. Il faut également être inscrit sur iFit.com. Pour utiliser un module sans fil iFit, vous devez aussi posséder votre propre réseau sans fil comprenant un routeur 802.11b/g/n compatible avec la diffusion SSID (les réseaux masqués ne sont pas pris en charge).

1. Commencez à pédaler ou pressez l'une des touches de la console pour activer cette dernière.

L'écran se met en fonction au moment où la console est activée. La console devient alors prête à utiliser.

2. Introduisez le module iFit dans la console.

Pour effectuer un entraînement iFit, introduisez le module iFit dans la console.

IMPORTANT : pour répondre aux exigences de conformité à l'égard de l'exposition, l'antenne et le transmetteur du module iFit doivent être situés à non moins 8" (20 cm) des personnes et ne peuvent être reliés à aucune autre antenne ni aucun autre transmetteur.

3. Sélectionnez un utilisateur.

Si plus d'un utilisateur est inscrit, vous pouvez changer d'utilisateur dans l'écran iFit principal. Pressez la touche d'augmentation ou de diminution située près de la touche Enter (entrer) pour sélectionner un utilisateur.

4. Sélectionnez un entraînement iFit.

Pour sélectionner un entraînement iFit, pressez l'une des touches iFit. Pour être en mesure de télécharger certains entraînements, vous devez les ajouter à votre programme sur le www.iFit.com.

Pressez la touche Map (plan), Train (s'entraîner) ou Lose Wt. (perdre du poids) pour télécharger l'entraînement suivant du type correspondant de votre programme.

Pressez la touche Compete (compétitionner) pour participer à une course que vous aurez préalablement programmée.

Pressez la touche Track (piste) pour reprendre un entraînement iFit récent provenant de votre programme. Puis, pressez les touches d'augmentation et de diminution pour sélectionner l'entraînement voulu. Pressez ensuite la touche Enter pour commencer l'entraînement.

Pour plus d'informations sur les entraînements iFit, veuillez accéder au www.iFit.com.

Lorsque vous sélectionnez un entraînement iFit, l'écran affiche la durée de l'entraînement et le nombre approximatif de calories que vous brûlerez. Il est possible que l'écran affiche le nom de l'entraînement. Si vous sélectionnez un entraînement de compétition, il est possible que l'écran effectue un décompte de départ de la course.

Remarque : les touches iFit peuvent également lancer des entraînements de démonstration. Pour effectuer les entraînements de démonstration, retirez le module iFit de la console et pressez l'une des touches iFit.

5. Commencez l'entraînement.

Voir l'étape 3 à la page 21.

Pendant certains entraînements, un guide audio vous accompagnera durant l'entraînement. Vous pouvez choisir un réglage audio pour votre guide audio (voir COMMENT CHANGER LES RÉGLAGES DE LA CONSOLE à la page 24).

Pour interrompre l'entraînement en tout temps, cessez de pédaler. Le temps clignotera à l'écran. Pour reprendre l'entraînement, recommencez simplement à pédaler.

6. Suivez votre progression à l'écran.

Voir l'étape 4 à la page 19.

L'onglet My Trail (mon sentier) affichera un plan du sentier ou une piste et le nombre de tours que vous effectuez.

Durant un entraînement de compétition, l'onglet Competition (compétition) affichera votre progression dans la course. Pendant la course, la ligne supérieure de la matrice représentera ce que vous avez déjà accompli. Les autres lignes afficheront d'autres adversaires. La fin de la matrice représente la fin de la course.

7. Mesurez votre rythme cardiaque, si désiré.

Voir l'étape 5 à la page 20.

8. Allumez le ventilateur, si désiré.

Voir l'étape 6 à la page 20.

9. Lorsque vous cessez vos exercices, la console s'éteint automatiquement.

Voir l'étape 7 à la page 20.

Pour plus d'informations sur iFit, veuillez accéder au www.iFit.com.

COMMENT CHANGER LES RÉGLAGES DE LA CONSOLE

1. Sélectionnez le mode des réglages.

Pour sélectionner le mode des réglages, maintenez enfoncée la touche Display pendant quelques secondes jusqu'à afficher le mode des réglages à l'écran.

L'écran affichera le nombre total d'heures d'utilisation du vélo d'exercice et la distance totale (en miles ou en kilomètres) parcourue en pédalant sur l'appareil.

Si un module iFit est connecté sur la console, l'écran indiquera WIFI MODULE (module sans fil) ou USB MODULE (module USB).

Si aucun module n'est connecté, l'écran indiquera NO IFIT MODULE (aucun module iFit). Lorsqu'aucun module n'est relié, certaines des options de réglage ne sont pas accessibles.

2. Parcourez le mode des réglages.

Lorsque le mode des réglages est sélectionné, la matrice de l'écran affiche un certain nombre d'écrans facultatifs. Pressez à répétition la touche de diminution située près de la touche Enter (entrer) pour sélectionner l'écran facultatif voulu.

La partie inférieure de l'écran matrice affichera des directives liées à l'écran sélectionné. **Veillez à suivre les directives qui s'affichent dans la partie inférieure de l'écran.**

3. Changez les réglages si désiré.

Demo (démo) — la console comporte un mode d'affichage démo destiné à l'exposition du vélo d'exercice chez les marchands. Pressez à répétition la touche Enter pour ON (activer) ou OFF (désactiver) le mode démo.

Units (unités) — l'unité de mesure sélectionnée s'affichera à l'écran. Pour changer d'unité de mesure, pressez à répétition la touche Enter. Pour afficher la distance en miles, sélectionnez ENGLISH. Pour afficher la distance en kilomètres, sélectionnez METRIC.

Contrast Level (degré de contraste) — le degré de contraste actuellement sélectionné apparaîtra à l'écran. Pressez les touches d'augmentation et de diminution Incline pour régler le degré de contraste.

Trainer Voice (voix de l'entraîneur) — le réglage actuellement sélectionné du guide audio s'affichera à l'écran. Pressez à répétition la touche Enter pour ON (activer) ou OFF (désactiver) le guide audio.

Default Menu (menu par défaut) — le menu par défaut s'affichera lorsque la touche Home (accueil) est pressée. Pressez à répétition la touche Enter pour sélectionner le mode manuel ou le menu iFit en tant que menu par défaut.

Check Status (vérifier l'état) — l'indication CHECK WIFI STATUS (vérifier l'état du sans-fil) ou CHECK USB STATUS (vérifier l'état USB) s'affichera à l'écran. Pressez la touche Enter. Après quelques secondes, l'état du module iFit s'affichera à l'écran. Pour quitter cet écran, pressez la touche Settings.

Send/Receive (transmettre/recevoir) — l'indication SEND/RECEIVE DATA s'affichera à l'écran. Pressez la touche Enter. La console vérifiera ensuite la disponibilité d'entraînements iFit et de téléchargements de micrologiciel.

4. Quittez le mode de réglage.

Pressez la touche Display pour quitter le mode des réglages.

ENTRETIEN ET RÉOLUTION DES PROBLÈMES

Vérifiez et serrez régulièrement toutes les pièces du vélo d'exercice. Remplacez immédiatement toute pièce usée.

Pour nettoyer le vélo d'exercice, utilisez un linge humide et un peu de savon doux. **IMPORTANT : pour éviter d'endommager la console, gardez-la à l'écart de tout liquide et de l'ensoleillement direct.**

DÉPANNAGE DE LA CONSOLE

Si l'écran de la console affiche des lignes, voir COMMENT CHANGER LES RÉGLAGES DE LA CONSOLE à la page 24 pour régler le degré de contraste de l'écran.

Si la console n'affiche pas votre rythme cardiaque lorsque vous utilisez le détecteur du rythme cardiaque de la poignée, voir l'étape 5 à la page 20.

Si la console n'affiche pas votre rythme cardiaque lorsque vous utilisez le détecteur du rythme cardiaque de la poignée, voir LOCALISATION D'UN PROBLÈME à la page 16.

Pour obtenir un bloc d'alimentation de rechange, veuillez composer le numéro de téléphone indiqué sur la couverture avant du manuel. IMPORTANT : pour éviter d'endommager la console, n'utilisez qu'un bloc d'alimentation régulé provenant du fabricant.

COMMENT RÉGLER LE CAPTEUR MAGNÉTIQUE

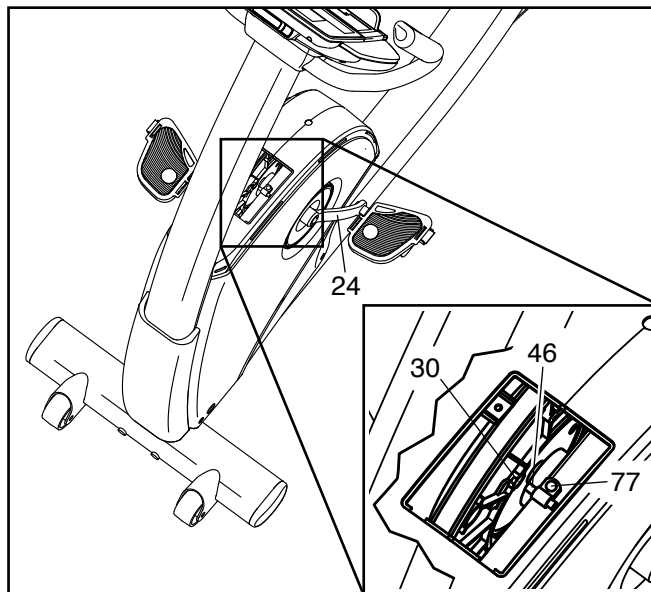
Si les données qu'affiche la console semblent inexactes, le capteur magnétique devrait être réglé.

Pour régler le capteur magnétique, **débranchez d'abord le bloc d'alimentation (non illustré).**

Voir **SCHÉMA DÉTAILLÉ A à la page 30**. À l'aide d'un tournevis à pointe plate, dégagez délicatement les languettes du Capot Supérieur (44). Faites glisser le Capot Supérieur vers le haut.

Ensuite, retirez la Vis M4 x 16mm (77) du Panneau d'Accès (40). Ensuite, retirez le Panneau d'Accès.

Localisez le Capteur Magnétique (46). Tournez le Bras Gauche du Pédalier (24) jusqu'à aligner un Aimant de la Poulie (30) sur le Capteur Magnétique. Ensuite, desserrez la Vis M4 x 16mm (77) indiquée sans toutefois l'enlever. Faites glisser le Capteur Magnétique de sorte à le rapprocher ou l'éloigner légèrement de l'Aimant de la Poulie et resserrez ensuite la Vis.



Branchez le bloc d'alimentation et tournez le Bras Gauche du Pédalier (24) pendant un moment. Répétez ces étapes jusqu'à ce que la console affiche des données exactes.

Une fois le capteur magnétique correctement réglé, débranchez le bloc d'alimentation, puis réinstallez le panneau d'accès et le capot supérieur. Rebranchez ensuite le bloc d'alimentation.

COMMENT RÉGLER LA COURROIE DE TRACTION

Si les pédales dérapent quand vous pédalez, même lors du réglage le plus élevé de résistance, il est possible que la courroie de traction doive être réglée.

Pour régler la courroie de traction, **débranchez d'abord le bloc d'alimentation (non illustré).**

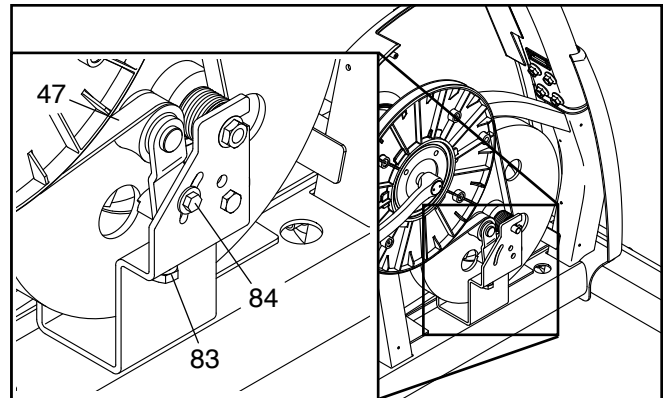
Voir le SCHÉMA DÉTAILLÉ B à la page 31. À l'aide d'une clé à molette, tournez la Pédale Droite (21) dans le sens antihoraire et retirez-la.

Voir le SCHÉMA DÉTAILLÉ A à la page 30. À l'aide d'un tournevis à pointe plate, dégagez délicatement les languettes du Capot Avant (58) et du Capot Supérieur (44). Retirez le Capot Avant et faites glisser le Capot Supérieur vers le haut.

Retirez toutes les Vis (77, 85) des Capots Avant Gauche et Droit (13, 14) ; **veillez à noter l'emplacement selon la taille correspondante de chaque Vis.**

À l'aide d'un tournevis à pointe plate, dégagez délicatement les languettes du Disque du Capot (52) droit. Tournez le Disque du Capot et retirez-le. Ensuite, retirez délicatement le Capot Avant Droit (14).

Desserrez ensuite la Vis Hexagonale M6 x 20mm (84). Serrez la Vis Hexagonale M10 x 50mm (83) jusqu'à bien tendre la Courroie de Traction (47). Lorsque la Courroie de Traction est bien tendue, serrez la Vis Hexagonale M6 x 20mm.



Une fois la courroie de traction correctement réglée, réinstallez les capots gauche et droit, le capot supérieur, le capot avant, le disque de la pédale droite et la pédale droite. Rebranchez ensuite le bloc d'alimentation.

CONSEILS POUR L'EXERCICE

⚠️ AVERTISSEMENT : avant de commencer ce programme d'exercice ou tout autre programme, consultez votre médecin. Ceci est particulièrement important pour les personnes de plus de 35 ans ou les personnes ayant des problèmes de santé.

Le détecteur cardiaque n'est pas un appareil médical. De nombreux facteurs peuvent affecter la lecture du rythme cardiaque. Le détecteur cardiaque est uniquement un outil pour l'exercice pour déterminer les fluctuations générales du rythme cardiaque.

Ces conseils pour l'exercice vous aideront à planifier votre programme d'exercice. Pour plus de détails sur l'exercice, procurez-vous un livre réputé sur le sujet ou consultez votre médecin. Gardez en tête qu'une alimentation équilibrée et un repos adéquat sont essentiels pour de bons résultats.

INTENSITÉ DE L'EXERCICE

Que votre but soit de brûler de la graisse ou de fortifier votre système cardio-vasculaire, la clé pour obtenir des résultats est de s'entraîner à la bonne intensité. Vous pouvez utiliser votre rythme cardiaque comme repère pour trouver le niveau d'intensité adapté à vos objectifs. Le tableau ci-dessous indique les rythmes cardiaques recommandés pour brûler de la graisse et pour des exercices aérobics.

165	155	145	140	130	125	115	♥
145	138	130	125	118	110	103	♥
125	120	115	110	105	95	90	♥
<hr/>							
20	30	40	50	60	70	80	

Pour trouver le niveau d'intensité correct, trouvez votre âge en bas du tableau (les âges sont arrondis à la dizaine). Les trois nombres listés au-dessus de votre âge définissent votre « zone d'entraînement ». Le nombre le plus bas est le rythme cardiaque pour brûler de la graisse, le nombre du milieu est le rythme cardiaque pour brûler un maximum de graisse, et le nombre le plus haut est le rythme cardiaque pour des exercices aérobics.

Brûler de la Graisse — pour brûler efficacement de la graisse, vous devez vous entraîner à une intensité faible pendant une longue période de temps. Durant les premières minutes d'exercice, votre corps utilise des *calories de glucide* comme carburant. Votre corps ne commence à puiser dans ses *réserves de graisse* qu'après plusieurs minutes d'effort. Si votre but est de brûler de la graisse, réglez l'intensité de votre exercice jusqu'à ce que votre rythme cardiaque soit proche du nombre le plus bas de votre zone d'entraînement. Pour brûler un maximum de graisse, entraînez-vous avec votre rythme cardiaque proche du nombre du milieu de votre zone d'entraînement.

Exercices Aérobics — si votre but est de renforcer votre système cardio-vasculaire, vous devez faire des exercices aérobics, ce qui veut dire de l'exercice qui requiert de grandes quantités d'oxygène pendant une période de temps prolongée. Pour des exercices aérobics, réglez votre intensité jusqu'à ce que votre rythme cardiaque soit proche du nombre le plus haut dans votre zone d'entraînement.

CONSEILS POUR L'ENTRAÎNEMENT

Échauffement — commencez avec 5 à 10 minutes d'étirements et d'exercices légers. L'échauffement fait monter la température de votre corps, augmente les battements de votre cœur, et accélère votre circulation pour vous préparer à l'effort.

Exercices dans la Zone d'Entraînement — entraînez-vous pendant 20 à 30 minutes avec votre rythme cardiaque dans votre zone d'entraînement. (Durant les premières semaines de votre programme d'exercice, ne maintenez pas votre rythme cardiaque dans votre zone d'entraînement pendant plus de 20 minutes.) Respirez profondément et de manière régulière quand vous vous entraînez ; ne retenez jamais votre souffle.

Retour à la Normale — finissez avec 5 à 10 minutes d'étirements. Les étirements rendent vos muscles plus flexibles et aident à prévenir les problèmes qui surviennent après l'entraînement.

FRÉQUENCE DE L'EXERCICE

Pour maintenir ou améliorer votre forme physique, effectuez trois entraînements par semaine, avec au moins un jour de repos entre chaque entraînement. Après quelques mois d'exercice régulier, vous pouvez effectuer jusqu'à cinq entraînements par semaine, si désiré. Gardez à l'esprit que la clé du succès est de faire de vos entraînements un élément agréable et régulier de votre vie de tous les jours.

LISTE DES PIÈCES

N°. du Modèle 21977.2 R1114A

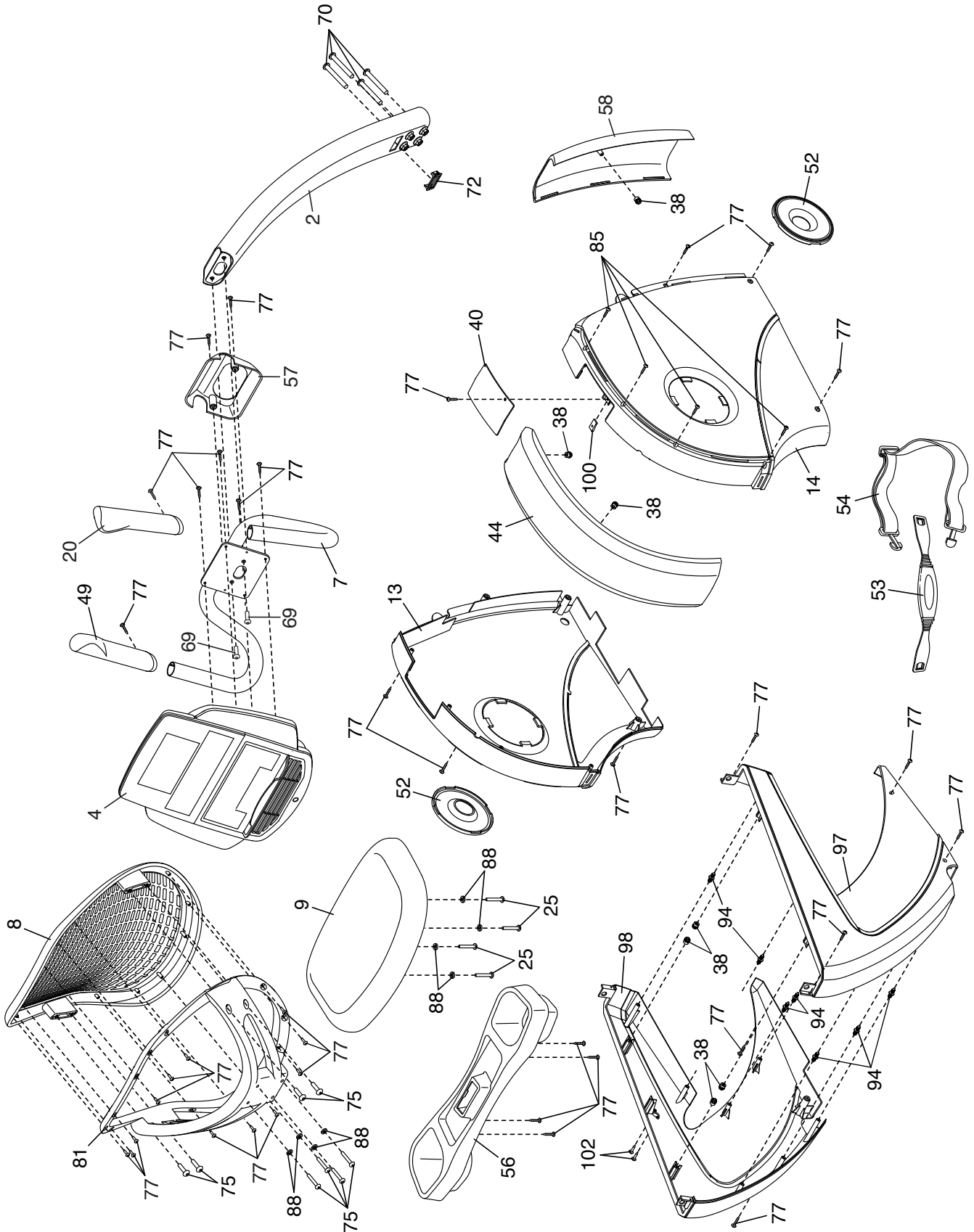
N°.	Qté.	Description	N°.	Qté.	Description
1	1	Cadre	44	1	Capot Supérieur
2	1	Montant	45	1	Pince
3	2	Pied	46	1	Capteur Magnétique/Fil
4	1	Console	47	1	Courroie de Traction
5	1	Rail	48	4	Embout du Stabilisateur
6	1	Barre de Réglage	49	1	Prise du Guidon Gauche
7	1	Guidon	50	2	Vis à Colletterie
8	1	Dossier	51	1	Bloc d'Alimentation
9	1	Siège	52	2	Disque du Capot
10	1	Guidon du Siège/Fil	53	1	Détecteur du Rythme Cardiaque
11	1	Embout du Guidon du Siège	54	1	Sangle de Torse
12	1	Bloc de Frein	55	8	Palier du Curseur
13	1	Capot Avant Gauche	56	1	Plateau d'Accessoires
14	1	Capot Avant Droit	57	1	Boîtier du Montant
15	1	Stabilisateur Avant	58	1	Capot Avant
16	1	Stabilisateur Arrière	59	8	Bague du Curseur
17	2	Roue	60	2	Tige du Rail
18	1	Frein	61	1	Vis à Épaulement M6 x 20mm
19	2	Pied de Nivellement	62	4	Embout de la Tige
20	1	Prise du Guidon Droit	63	2	Bague d'Espacement du Frein
21	1	Pédale/Sangle Droite	64	5	Vis M6 x 15mm
22	1	Pédale/Sangle Gauche	65	4	Vis M10 x 122mm
23	1	Bras Droit du Pédalier	66	2	Boulon de la Roue
24	1	Bras Gauche du Pédalier	67	4	Vis M8 x 38mm
25	4	Vis M6 x 18mm	68	1	Grande Rondelle M6
26	1	Manette de la Barre de Réglage	69	2	Vis M8 x 22mm
27	1	Support de la Manette	70	4	Vis M10 x 62mm
28	2	Grande Bague-Attache	71	2	Boulon M6 x 65mm
29	1	Poulie	72	1	Passe-Fil
30	2	Aimant de la Poulie	73	2	Vis M6 x 14mm
31	1	Pédalier	74	8	Boulon M8 x 30mm
32	1	Essieu de Frein	75	8	Vis M6 x 30mm
33	2	Palier du Pédalier	76	1	Récepteur/Fil
34	1	Mécanisme Tourbillonnaire	77	40	Vis M4 x 16mm
35	2	Bague d'Espacement du Mécanisme	78	4	Vis M8 x 18mm
36	1	Boîtier Avant du Rail	79	1	Vis Brillante M4 x 16mm
37	1	Moteur de Résistance	80	4	Vis du Rail
38	11	Champignon de Fixation/Vis	81	1	Dos du Dossier
39	1	Tendeur	82	4	Vis à Colletterie M4 x 12mm
40	1	Panneau d'Accès	83	1	Vis Hexagonale M10 x 50mm
41	1	Curseur du Siège	84	1	Vis Hexagonale M6 x 20mm
42	1	Fil du Détecteur Cardiaque/ Réceptacle du Cadre	85	8	Vis M4 x 25mm
43	1	Fil Principal	86	1	Fil Prolongateur
			87	2	Écrou de Verrouillage M10
			88	8	Rondelle M6

N°.	Qté.	Description	N°.	Qté.	Description
89	12	Contre-Écrou M8	98	1	Capot Arrière Gauche
90	1	Boîtier Arrière du Rail	99	4	Petite Rondelle M6
91	8	Rondelle Fendue M8	100	1	Écrou de Pince
92	2	Embout du Pédalier	101	1	Réceptacle d'Alimentation/Fil
93	2	Écrou de Verrouillage M6	102	2	Vis #6 x 12mm
94	7	Fermeur Arborescent	103	1	Vis Hexagonale M8 x 28mm
95	2	Écrou à Colerette M10	*	–	Outil d'Assemblage
96	2	Rondelle Fendue M6	*	–	Manuel de l'Utilisateur
97	1	Capot Arrière Droit			

Remarque : les spécifications sont sujettes à des changements sans notification. Voir le dos de ce manuel pour commander des pièces de rechange. *Indique qu'une pièce n'est pas illustrée.

SCHÉMA DÉTAILLÉ A

N°. du Modèle 21977.2 R1114A



POUR COMMANDER DES PIÈCES DE RECHANGE

Pour commander des pièces de rechange, voir la page de couverture de ce manuel. Pour que nous puissions mieux vous assister, merci de préparer les informations suivantes avant de nous appeler :

- le numéro du modèle et le numéro de série de l'appareil (voir la page de couverture de ce manuel)
- le nom de l'appareil (voir la page de couverture de ce manuel)
- le numéro de la pièce et la description de la/des pièce(s) de remplacement (voir la LISTE DES PIÈCES et le SCHÉMA DÉTAILLÉ vers la fin de ce manuel)

GARANTIE LIMITÉE

IMPORTANT : pour protéger votre équipement de fitness avec une extension de garantie, voir la page 5.

ICON of Canada, Inc. (ICON) garantit ce produit contre tout défaut de fabrication et de matériau lors de conditions d'utilisation normales. Le cadre et le mécanisme tourbillonnaire sont garantis à vie. Les pièces sont garanties pendant trois (3) ans suivant la date d'achat. La main d'œuvre est garantie pendant un (1) an suivant la date d'achat.

La présente garantie s'applique uniquement à l'acheteur initial (client). L'obligation d'ICON, en vertu des clauses de la présente garantie, est limitée, à sa discrétion, au remplacement ou à la réparation de l'équipement dans l'un de ses centres de réparation agréés. Toutes les réparations, pour lesquelles sont présentées des réclamations au titre de la garantie, doivent préalablement être autorisées par ICON. Si l'appareil est envoyé à un centre de réparation, les frais de transport aller-retour seront à la charge du client. Si des pièces de rechange sont expédiées durant la période de garantie du produit, le client sera facturé un montant minimum de frais de manutention. Pour les réparations à domicile, le client sera facturé des frais minimums de déplacement. La présente garantie ne couvre pas les dommages subis durant le transport de l'appareil. La présente garantie sera automatiquement annulée si l'appareil est utilisé comme un modèle exposé dans un magasin, si les instructions du présent manuel ne sont pas respectées, si l'appareil est malmené, mal utilisé ou utilisé anormalement, ou si l'appareil est utilisé à des fins commerciales ou de location. ICON n'autorise aucune autre garantie que celle expressément énoncée ci-dessus.

ICON n'est pas responsable et ne peut être tenu responsable des dommages indirects, particuliers ou consécutifs survenant ou en relation avec l'utilisation ou le fonctionnement de l'équipement ; ou des dommages résultant de pertes économiques, de pertes de propriétés, de pertes de revenus ou de profits, de perte de jouissance ou d'utilisation ou de coûts de retrait, d'installation ; ou de tout autre dommage indirect de quelque nature que ce soit. Certains provinces n'autorisent pas l'exclusion ou la limitation des dommages accessoires ou indirects. Par conséquent, les limitations mentionnées ci-dessus peuvent ne pas vous concerner.

La garantie fournie à la présente remplace toute autre garantie, et toute garantie implicite de commercialité ou de qualité pour un usage particulier est limitée dans sa portée et sa durée aux conditions énoncées dans le présent document. Certains provinces n'autorisent pas de limitations sur la durée d'une garantie implicite. Par conséquent, les limitations mentionnées ci-dessus peuvent ne pas vous concerner.

La présente garantie vous accorde des droits spécifiques reconnus par la loi. Vous pouvez également avoir d'autres droits qui varient d'une province à l'autre.

ICON of Canada, Inc., 900 de l'Industrie, St. Jérôme, QC J7Y 4B8