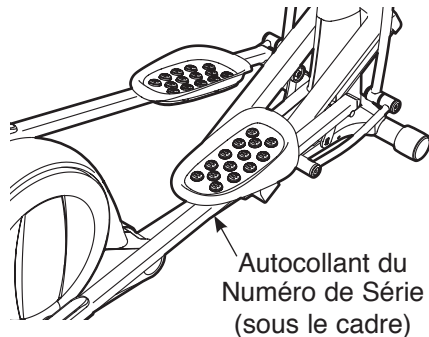


NordicTrack® E 7.1

N°. du Modèle NTEL07910.2

N°. de Série _____

Écrivez le numéro de série sur la ligne ci-dessus pour référence.



MANUEL DE L'UTILISATEUR

QUESTIONS ?

Si vous avez des questions ou si des pièces sont endommagées ou manquantes, **VEUILLEZ NOUS CONTACTER AU SERVICE À LA CLIENTÈLE DIRECTEMENT.**

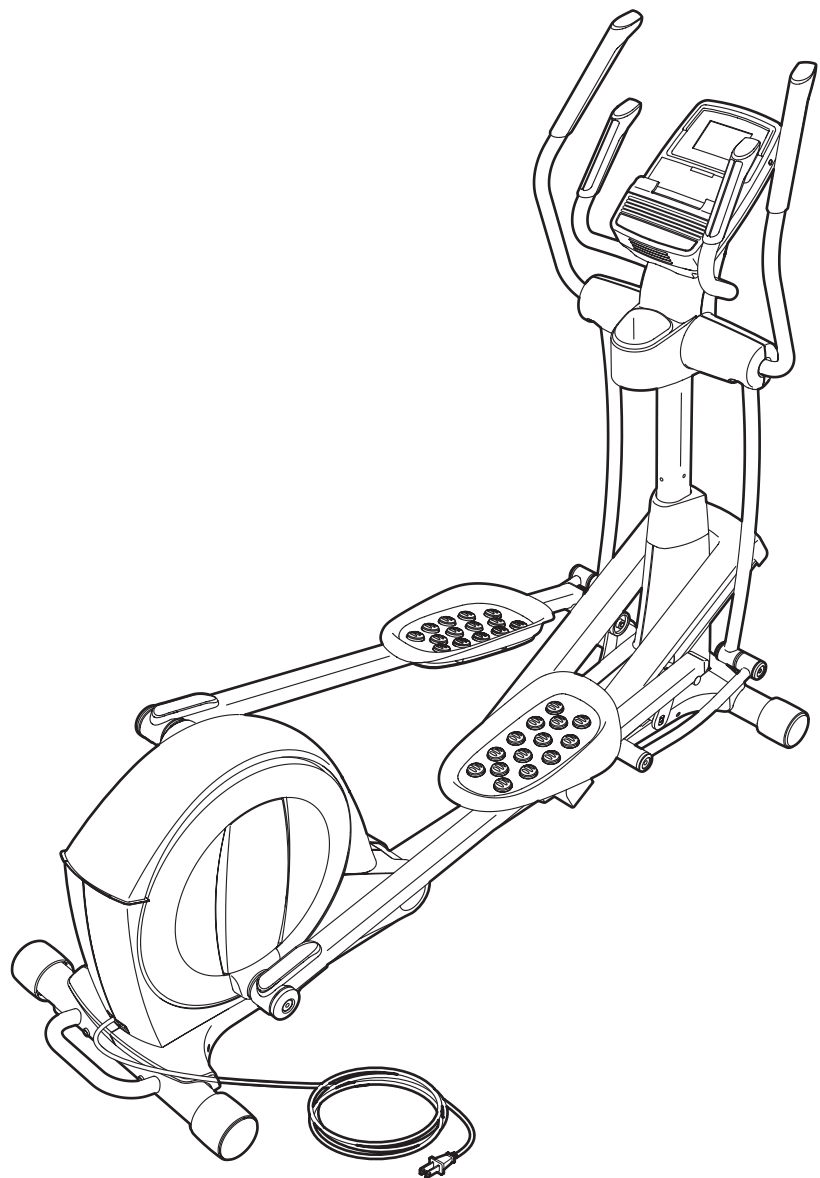
APPUYEZ SANS FRAIS :

1-888-936-4266

du lundi au vendredi de 7h30 à 16h30, heure de l'est (exceptés les jours fériés)

OU PAR COURRIEL :

customerservice@iconcanada.ca



⚠ ATTENTION

Lisez toutes les précautions et les instructions contenues dans ce manuel avant d'utiliser cet appareil. Gardez ce manuel pour vous y référer ultérieurement.

TABLE DES MATIÈRES

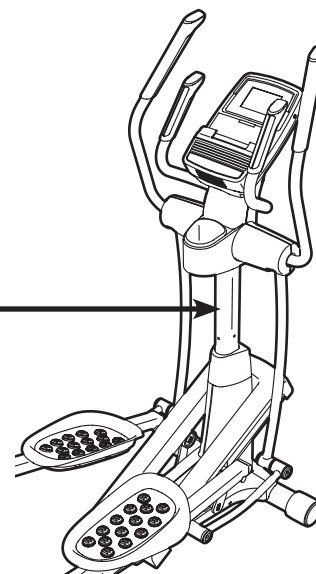

EMPLACEMENT DE L'AUTOCOLLANT D'AVERTISSEMENT.....	2
PRÉCAUTIONS IMPORTANTES	3
AVANT DE COMMENCER	4
ASSEMBLAGE.....	5
COMMENT UTILISER L'ELLIPTIQUE.....	14
ENTRETIEN ET PROBLÈMES	22
CONSEILS POUR L'EXERCICE	24
LISTE DES PIÈCES.....	27
SCHÉMA DÉTAILLÉ	29
POUR COMMANDER DES PIÈCES DE RECHANGE	Dernière Page
GARANTIE LIMITÉE	Dernière Page

EMPLACEMENT DE L'AUTOCOLLANT D'AVERTISSEMENT

L'autocollant d'avertissement illustré ci-contre est inclus avec cet appareil. Collez l'autocollant d'avertissement sur l'avertissement en anglais à l'endroit indiqué. Ce schéma indique l'emplacement de l'autocollant d'avertissement. **Si l'autocollant est manquant ou illisible, référez-vous à la page de couverture de ce manuel pour commander un nouvel autocollant gratuit. Placez le nouvel autocollant à l'endroit indiqué.** Remarque : l'autocollant n'est peut-être pas illustré à l'échelle.

ATTENTION

- Le mauvais usage de cet appareil peut causer des blessures graves.
- Lisez le manuel de l'utilisateur et suivez tous les avertissements et les instructions d'utilisation avant d'utiliser.
- Ne permettez pas aux enfants de monter sur ou de se tenir près de l'appareil.
- Les pédales tournantes peuvent causer des blessures.
- Cet appareil n'a pas de roue libre.
- Réduisez la vitesse des pédales d'une manière contrôlée.
- Le poids de l'utilisateur ne devrait pas excéder 136kg.
- Remplacez l'étiquette si elle est endommagée, illisible ou manquante.



PRÉCAUTIONS IMPORTANTES

⚠ AVERTISSEMENT : pour réduire les risques de blessures graves, lisez toutes les précautions importantes et les instructions contenues dans ce manuel, ainsi que les avertissements se trouvant sur l'appareil, avant d'utiliser votre elliptique. ICON ne peut être tenu responsable de toute blessure ou tout dégât matériel résultant directement ou indirectement de l'utilisation de cet appareil.

1. Consultez votre médecin avant de commencer tout programme d'exercices. Ceci est particulièrement important pour les personnes âgées de plus de 35 ans et les personnes ayant eu des problèmes de santé.
2. Utilisez l'elliptique uniquement de la manière décrite dans ce manuel.
3. Le propriétaire est responsable de s'assurer que tous les utilisateurs de l'elliptique sont suffisamment informés de toutes les mises en garde et précautions.
4. L'elliptique est conçu pour un usage domestique uniquement. N'utilisez pas l'elliptique dans un cadre commercial, locatif ou institutionnel.
5. Gardez l'elliptique à l'intérieur, à l'abri de l'humidité et de la poussière. N'installez pas l'elliptique dans un garage, sur un patio couvert ou près d'une source d'eau.
6. Installez l'elliptique sur une surface plane et sur un tapis pour protéger votre sol ou votre moquette. Assurez-vous qu'il y a au moins 0,9 m d'espace libre devant et derrière l'elliptique et 0,6 m de chaque côté.
7. Inspectez régulièrement et serrez correctement toutes les pièces. Remplacez immédiatement toute pièce usée.
8. Maintenez toujours les enfants de moins de 12 ans et les animaux domestiques éloignés de l'elliptique.
9. L'elliptique ne doit pas être utilisé par des personnes dont le poids dépasse 136 kg.
10. Portez des vêtements de sport appropriés quand vous faites de l'exercice ; ne portez pas des vêtements amples qui pourraient se coincer dans l'elliptique. Portez toujours des chaussures de sport pour protéger vos pieds durant l'exercice.
11. Tenez les poignées ou les bras pour la partie supérieure du corps (bras PSC) lorsque vous montez, descendez ou utilisez l'elliptique.
12. Le détecteur du rythme cardiaque n'est pas un instrument médical. Divers facteurs peuvent avoir une incidence sur la précision de la lecture de votre rythme cardiaque. Le détecteur du rythme cardiaque n'est qu'un outil d'exercice vous permettant de déterminer les tendances générales de votre rythme cardiaque.
13. L'elliptique n'a pas de roue libre ; les pédales continueront de tourner jusqu'à l'arrêt du volant. Réduisez petit à petit la vitesse des pédales d'une manière contrôlée.
14. Tenez-vous droit quand vous utilisez l'elliptique ; ne vous cambrez pas.
15. L'exercice par surmenage peut provoquer des blessures graves ou la mort. Cessez immédiatement vos exercices si vous ressentez une douleur ou des étourdissements, et retournez à la normale.

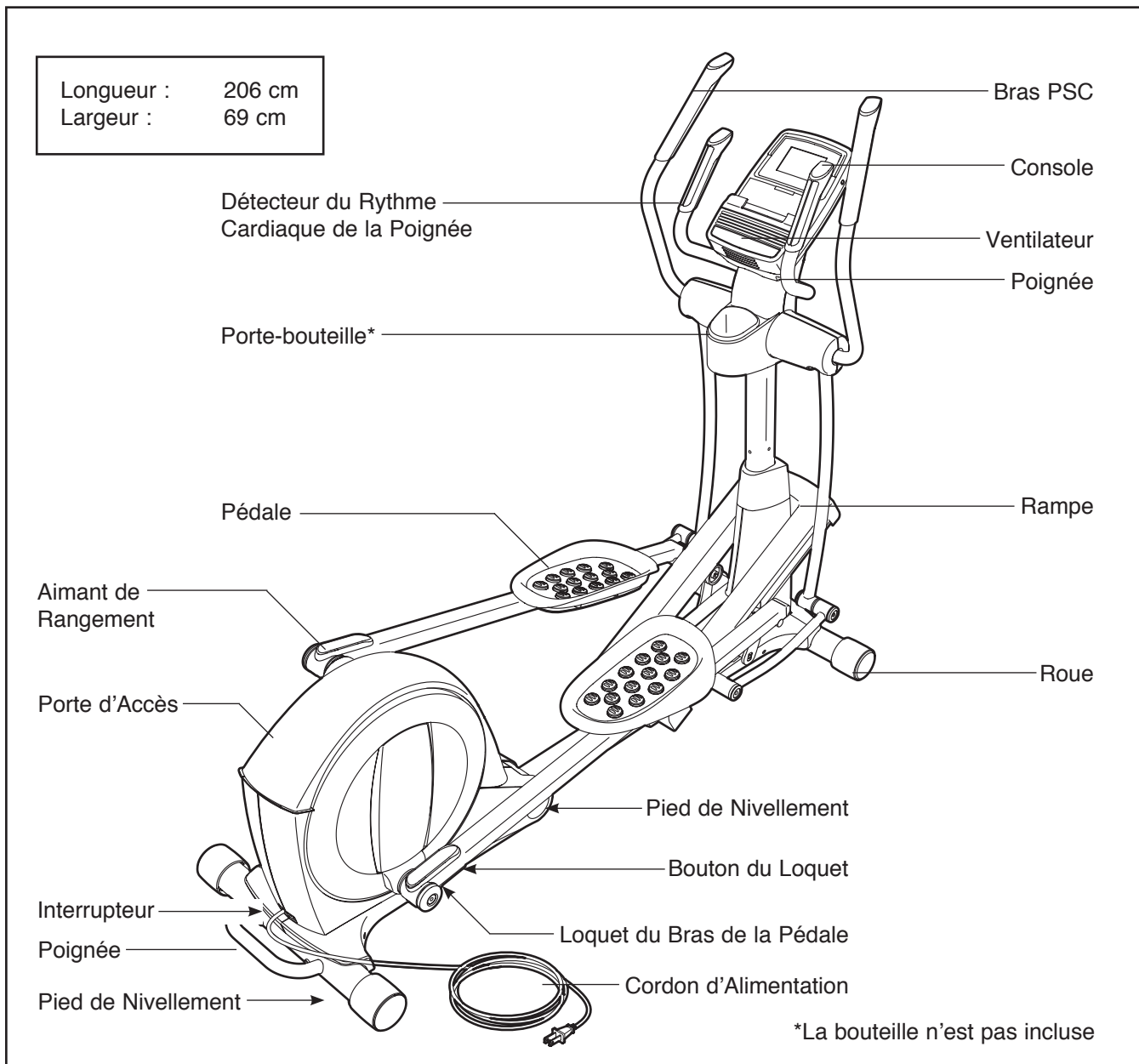
AVANT DE COMMENCER

Merci d'avoir choisi l'elliptique révolutionnaire NordicTrack® E 7.1. L'elliptique E 7.1 offre un choix impressionnant de fonctionnalités conçues pour rendre vos entraînements plus efficaces et plus agréables.

Nous vous conseillons de lire attentivement ce manuel avant d'utiliser l'elliptique. Si vous avez des questions après avoir lu ce manuel, veuillez vous référer à la page de couverture de ce manuel pour

nous contacter. Pour nous permettre de mieux vous assister, notez le numéro du modèle et le numéro de série de l'appareil avant de nous appeler. Le numéro du modèle et l'emplacement de l'autocollant du numéro de série sont indiqués sur la page de couverture de ce manuel.

Familiarisez-vous avec les pièces sur le schéma ci-dessous avant de continuer la lecture de ce manuel.

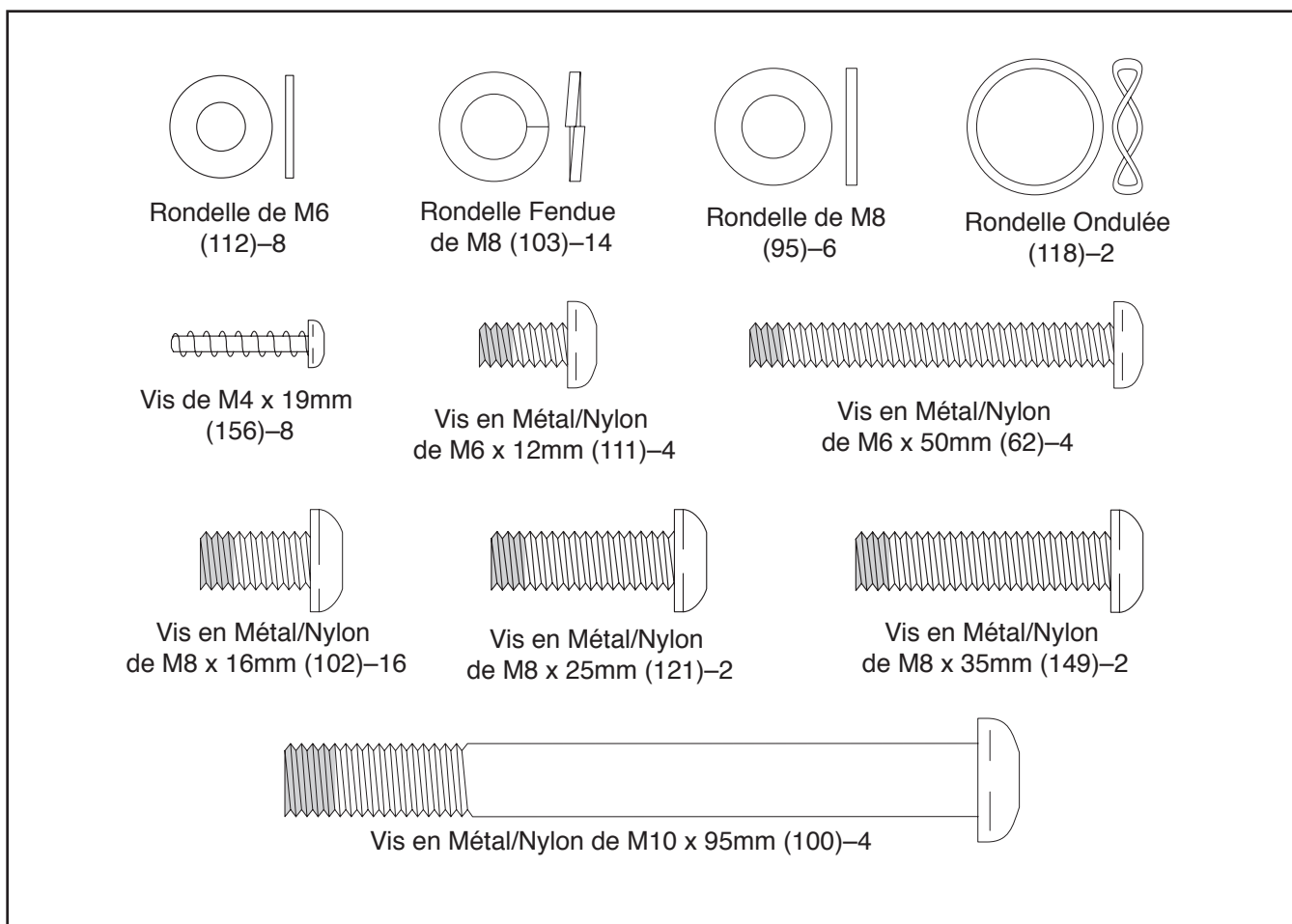


ASSEMBLAGE

L'assemblage requiert la participation de deux personnes. Placez toutes les pièces de l'elliptique sur une aire dégagée et enlevez les emballages. Ne jetez pas le matériel d'emballage avant la fin de l'assemblage.

En plus du ou des outils inclus, l'assemblage requiert un tournevis cruciforme  et un maillet en caoutchouc .

Référez-vous aux schémas ci-dessous pour identifier les petites pièces utilisées lors de l'assemblage. Le nombre entre parenthèses sous chaque schéma correspond au numéro clé de la pièce indiqué dans la LISTE DES PIÈCES vers la fin de ce manuel. Le nombre après les parenthèses est la quantité nécessaire pour l'assemblage. **Remarque : si une pièce n'est pas dans le sac de quincaillerie, vérifiez qu'elle n'est pas déjà assemblée. Pour éviter d'abîmer des pièces, n'utilisez pas d'outils électriques pour l'assemblage.**



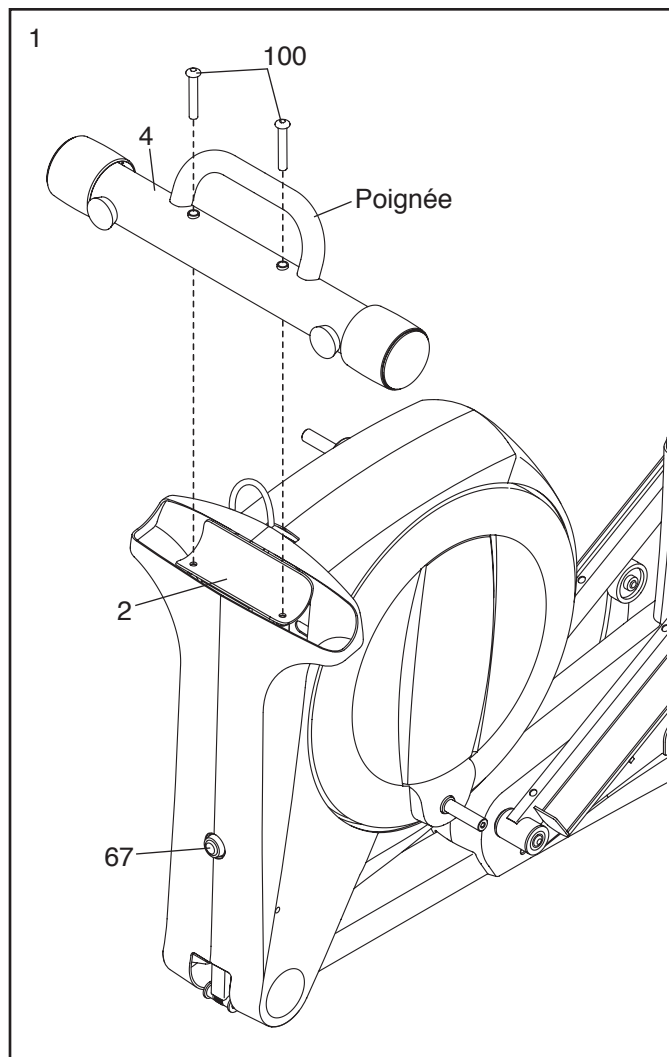
1.

Pour faciliter l'assemblage, lisez les informations sur la page 5 avant de commencer.

Orientez le Stabilisateur Arrière (4) comme sur le schéma.

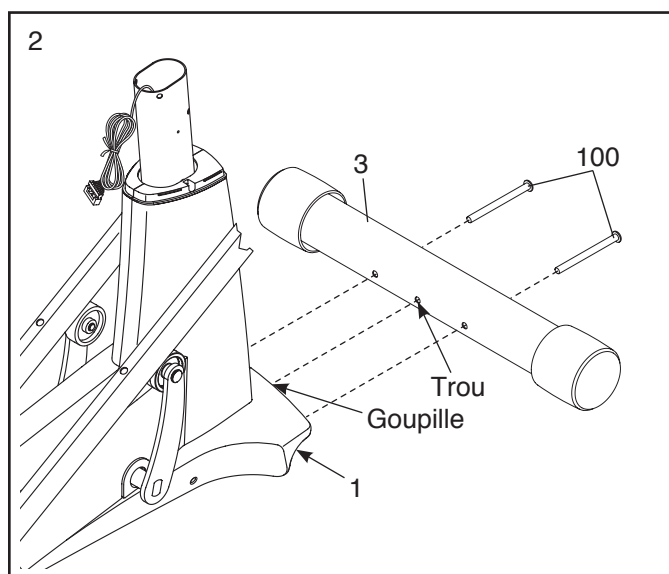
Attachez le Stabilisateur Arrière (4) sur le Cadre Repliable (2) à l'aide de deux Vis en Métal/ Nylon de M10 x 95mm (100).

Ensuite, tenez la poignée du Stabilisateur Arrière (4), appuyez sur le Bouton du Loquet (67), puis baissez le Stabilisateur Arrière et le Cadre Repliable (2) jusqu'au sol.



2. Orientez le Stabilisateur Avant (3) de manière à ce que le trou indiqué se situe face à la goupille sur le Cadre Principal (1).

Pendant qu'une deuxième personne soulève l'avant du Cadre Principal (1), attachez le Stabilisateur Avant (3) à l'aide de deux Vis en Métal/Nylon de M10 x 95mm (100).



3. **Référez-vous au schéma 3a.** Localisez et orientez le Montant (5) ainsi que le Boîtier Supérieur (27) comme sur le schéma.

Glissez le Boîtier Supérieur (27) vers le haut sur le Montant (5).

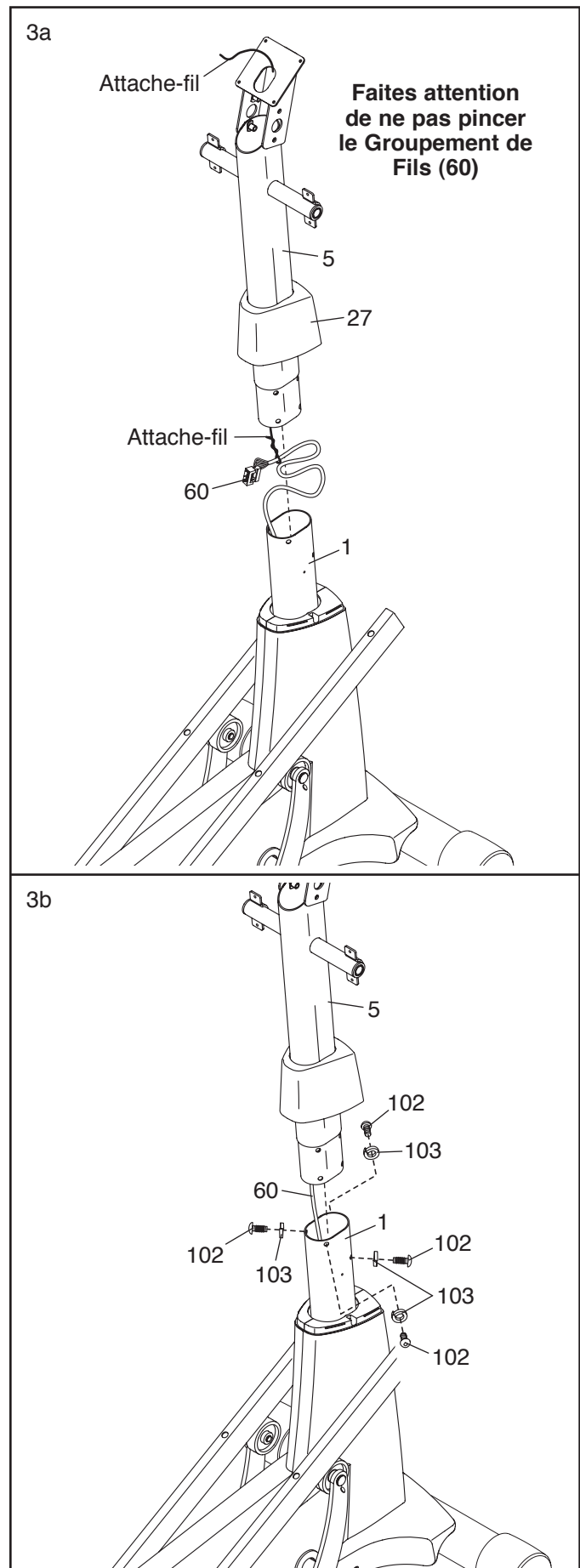
Demandez à une deuxième personne de tenir le Montant (5) et le Boîtier Supérieur (27) près du Cadre Principal (1).

Localisez l'attache-fil dans le Montant (5). Reliez l'extrémité inférieure de l'attache-fil au Groupement de Fils (60). Ensuite, tirez l'extrémité supérieure de l'attache-fil jusqu'à acheminer le Groupement de Fils hors du Montant.

Conseil : pour éviter que le Groupement de Fils (60) ne tombe à l'intérieur du Montant (5), attachez le Groupement de Fils avec l'attache de fil.

Référez-vous au schéma 3b. Conseil : faites attention de ne pas pincer le Groupement de Fils (60). Enfoncez le Montant (5) dans le Cadre Principal (1).

Attachez le Montant (5) à l'aide de quatre Vis en Métal/Nylon de M8 x 16mm (102) et quatre Rondelles Fendues de M8 (103) ; **ne serrez pas encore les Vis en Métal/Nylon.**



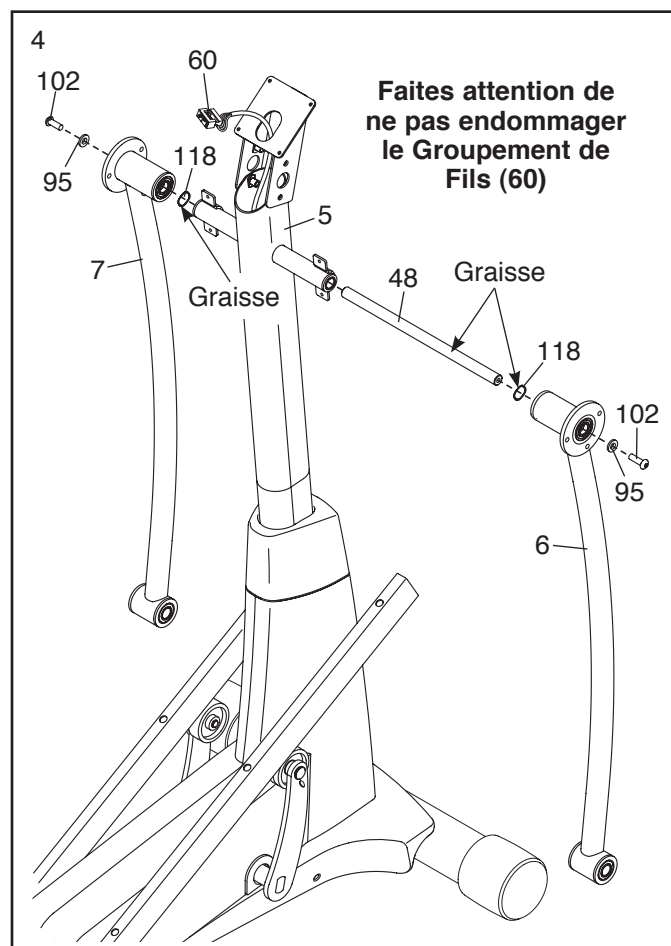
- À l'aide d'un petit sac en plastique pour garder vos doigts propres, appliquez une couche de la graisse incluse sur l'Essieu du Montant (48) et de deux Rondelles Ondulées (118).

Conseil : faites attention de ne pas endommager le Groupement de Fils (60). Enfoncez l'Essieu du Pivot (48) dans le Montant (5), puis centrez-le. Faites glisser une Rondelle Ondulée (118) sur chaque côté de l'Essieu du Montant.

Ensuite, localisez les Jambes PSC Droite et Gauche (6, 7), sur lesquelles se trouvent des autocollants avec les mots « Right » (droit) et « Left » (gauche), puis orientez-les comme sur le schéma.

Faites glisser les Jambes PSC Droite et Gauche (6, 7) sur les côtés droit et gauche de l'Essieu du Montant (48).

Serrez une Vis en Métal/Nylon de M8 x 16 mm (102) et une Rondelle de M8 (95) sur chaque extrémité de l'Essieu du Montant (48) en même temps.



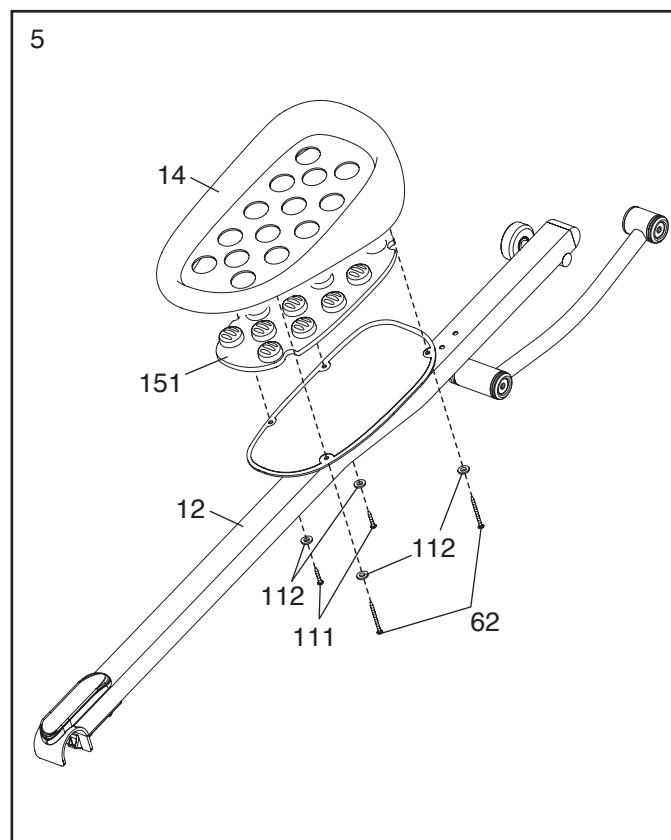
- Localisez la Pédale Droite (14), le Coussin de la Pédale Droite (151), et l'assemblage du Bras de la Pédale Droite (12) sur lequel se trouvent des autocollants avec le mot « Right » (droit) et orientez-les comme sur le schéma.

Placez le Coussin de la Pédale Droite (151) sur le Bras de la Pédale Droite (12). Ensuite, installez la Pédale Droite (14) sur le Coussin de la Pédale Droite.

Attachez la Pédale Droite (14) sur le Bras de la Pédale Droite (12) à l'aide de deux Vis en Métal/Nylon de M6 x 12mm (111) et deux Rondelles de M6 (112) ; **ne serrez pas encore les Vis en Métal/Nylon.**

Ensuite, vissez deux Vis en Métal/Nylon de M6 x 50mm (62) avec deux Rondelles de M6 (112) dans le Bras de la Pédale Droite (12) et la Pédale Droite (14). **Ensuite, serrez les deux Vis en Métal/Nylon de M6 x 12mm (111).**

Attachez la Pédale Gauche (non illustrée) sur le Bras de la Pédale Gauche (non illustré) de la même manière.

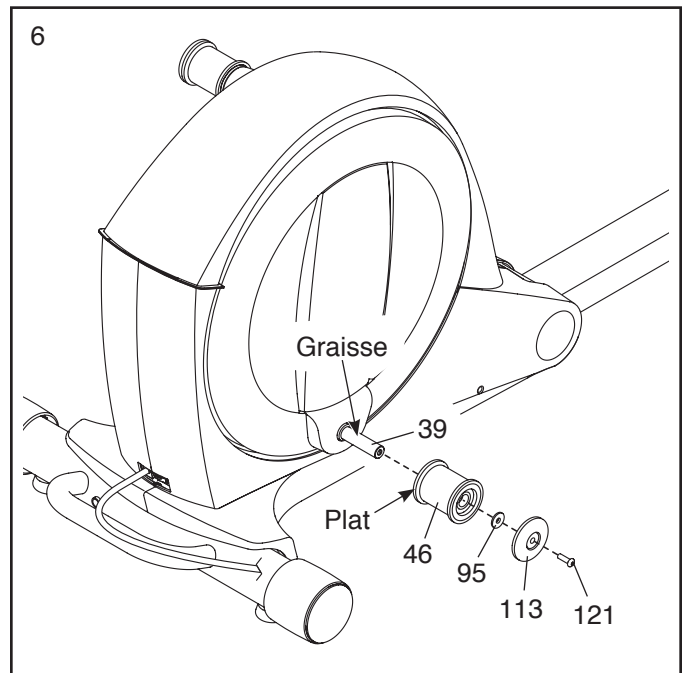


6. Appliquez de la graisse sur l'essieu du Bras du Pédalier (39) droit.

Orientez un Manchon du Bras de la Pédale (46) de manière à ce que le côté plat soit face à l'elliptique. Glissez le Manchon du Bras de la Pédale sur l'essieu du Bras du Pédalier (39) droit.

Attachez le Manchon du Bras de la Pédale (46) à l'aide d'une Vis en Métal/Nylon de M8 x 25mm (121), d'un Grand Embout de l'Essieu (113) et d'une Rondelle de M8 (95). **Conseil : faites attention de ne pas endommager le Grand Embout de l'Essieu en vissant la Vis Métal/Nylon.**

Répez cette étape de l'autre côté de l'elliptique.



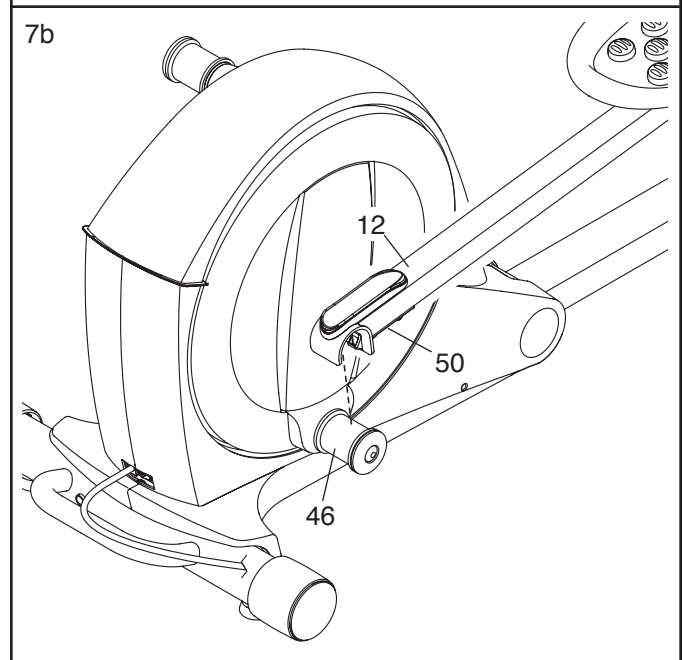
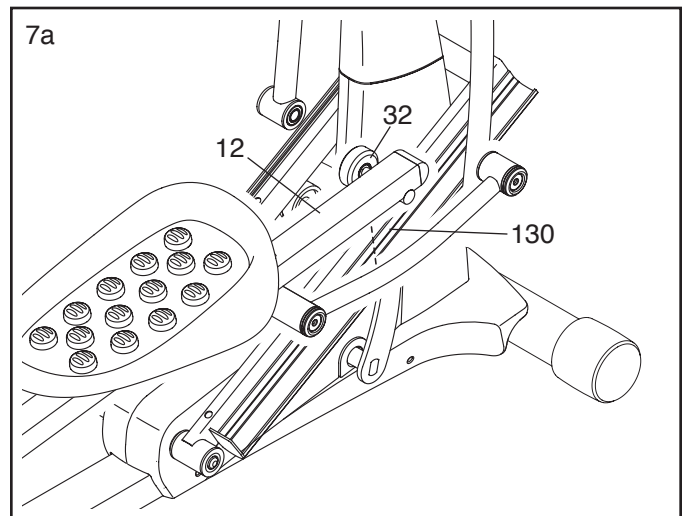
7. **Référez-vous au schéma 7a.** Localisez le Rouleau du Bras de la Pédale (32) sur le Bras de la Pédale Droite (12).

Placez le Rouleau du Bras de la Pédale (32) sur le côté droit de la Rampe (130).

Référez-vous au schéma 7b. Tirez le Loquet (50) du Bras de la Pédale Droite (12) vers le haut.

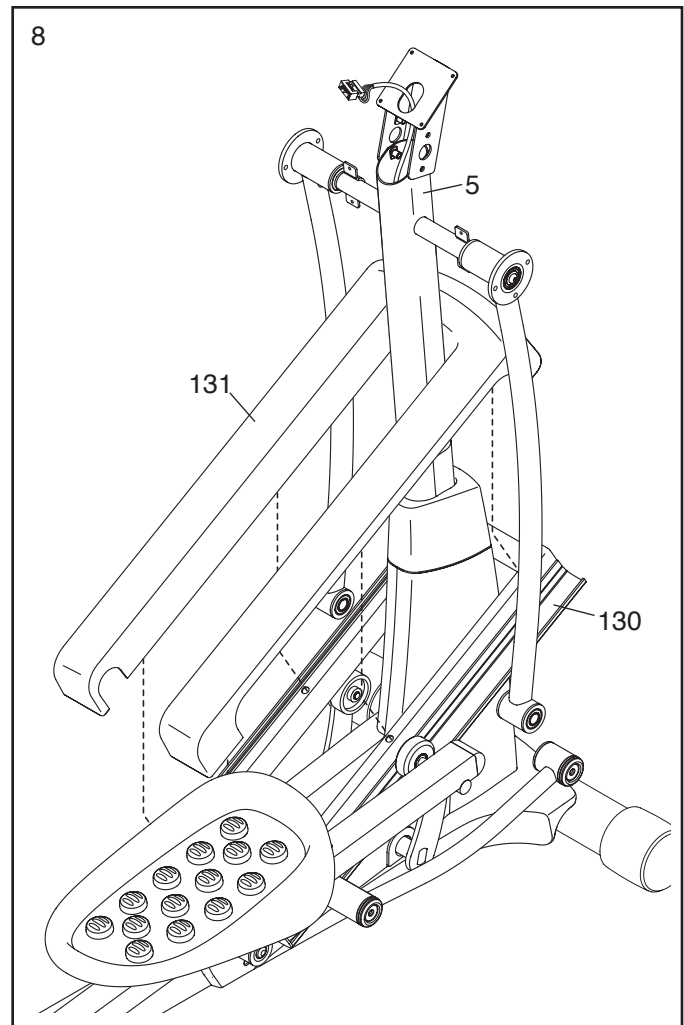
Enfoncez le Bras de la Pédale Droite (12) dans le Manchon du Bras de la Pédale (46) droit. **Assurez-vous que le Bras de la Pédale Droite s'emboîte en place.**

Répez cette étape de l'autre côté de l'elliptique.



8. Placez le Boîtier de la Rampe (131) autour du Montant (5) comme sur le schéma.

Enfoncez les languettes du Boîtier de la Rampe (131) dans la Rampe (130).



9. Appliquez de la graisse sur un Essieu du Bras de Liaison (114).

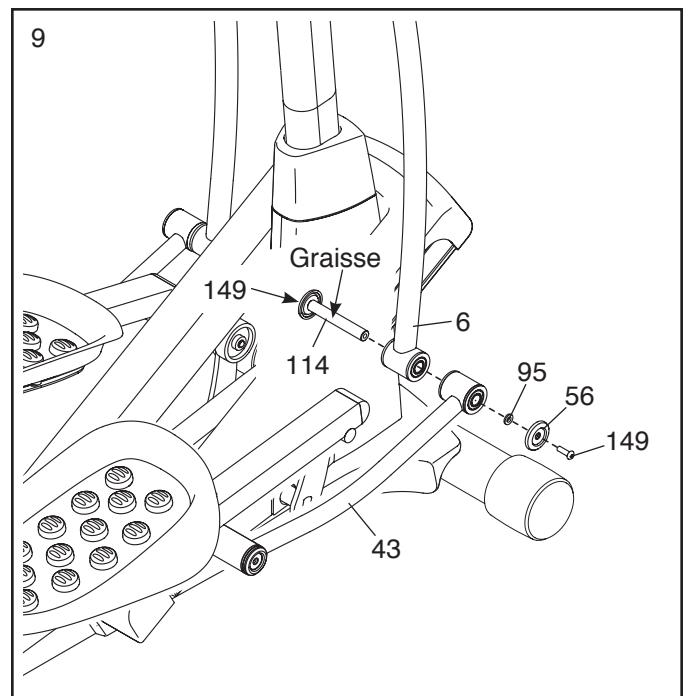
Insérez l'Essieu du Bras de Liaison (114) dans la Jambe PSC Droite (6) et le Bras de Liaison Droit (43) depuis le côté illustré.

Insérez une clé hexagonale dans la Vis en Métal/Nylon de M8 x 35mm (149) dans l'Essieu du Bras de Liaison (114).

À l'aide d'une seconde clé hexagonale, vissez une autre Vis en Métal/Nylon de M8 x 35mm (149) avec un Petit Embout de l'Essieu (56) et une Rondelle de M8 (95) dans l'autre extrémité de l'Essieu du Bras de Liaison (114).

Conseil : faites attention de ne pas endommager le Petit Embout de l'Essieu en vissant la Vis en Métal/Nylon.

Répétez cette étape de l'autre côté de l'elliptique.



10. Localisez le Bras PSC Droit (8) sur lequel se trouve un autocollant avec le mot « Right » (droit) et orientez-le comme sur le schéma.

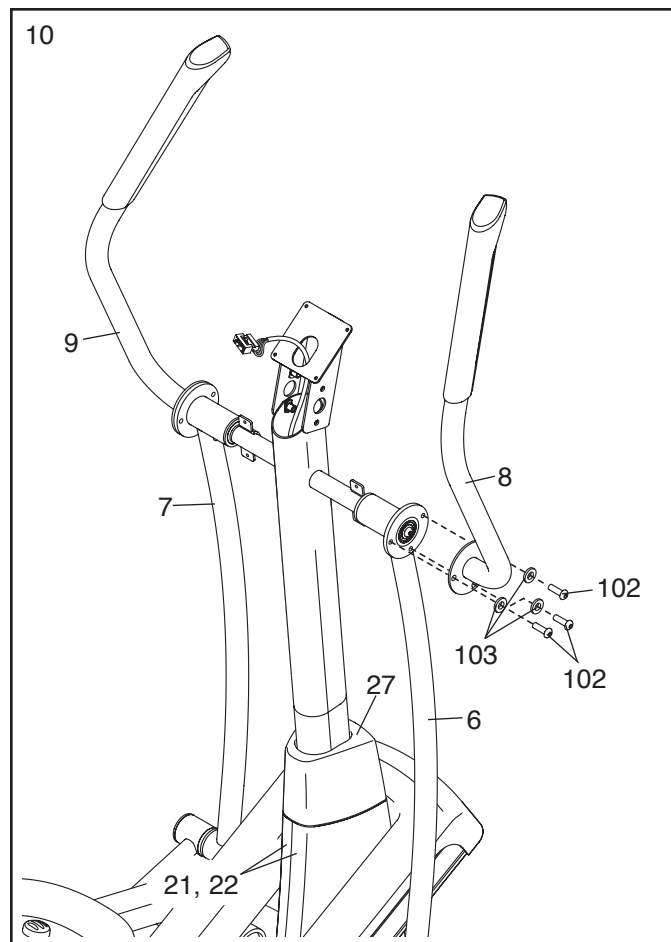
Demandez à une deuxième personne de tenir le Bras PSC Droit (8) près de la Jambe PSC Droite (6).

Attachez le Bras PSC Droit (8) sur la Jambe PSC Droite (6) à l'aide de trois Vis en Métal/Nylon de M8 x 16mm (102) et de trois Rondelles Fendues de M8 (103).

Attachez le Bras PSC Gauche (9) sur la Jambe PSC Gauche (7) de la même manière.

Référez-vous à l'étape 3 page 7. Serrez les Vis en Métal/Nylon de M8 x 16mm (102).

Glissez le Boîtier Supérieur (27) vers le bas et enfoncez-le dans les Boîtiers Droit et Gauche du Cadre (21, 22).



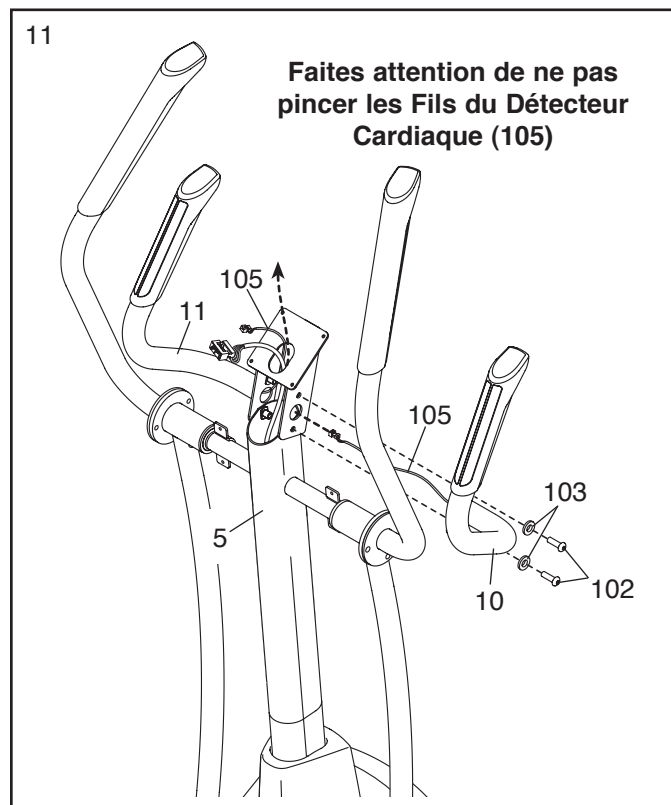
11. Identifiez la Poignée Droite (10) sur laquelle se trouve un autocollant avec le mot « Right » (L ou Left indique gauche ; R ou Right indique droite) et orientez-la comme sur le schéma.

Demandez à une deuxième personne de tenir la Poignée Droite (10) près du côté droit du Montant (5).

Enfilez le Fil du Détecteur Cardiaque (105) qui sort de la Poignée Droite (10) dans le côté droit du Montant (5) et tirez-le vers le haut jusqu'à l'acheminer hors du haut du Montant.

Conseil : faites attention de ne pas pincer le Fil du Détecteur Cardiaque (105). Attachez la Poignée Droite (10) sur le Montant (5) à l'aide de deux Vis en Métal/Nylon de M8 x 16mm (102) et deux Rondelles Fendues de M8 (103).

Attachez la Poignée Gauche (11) de la même manière.



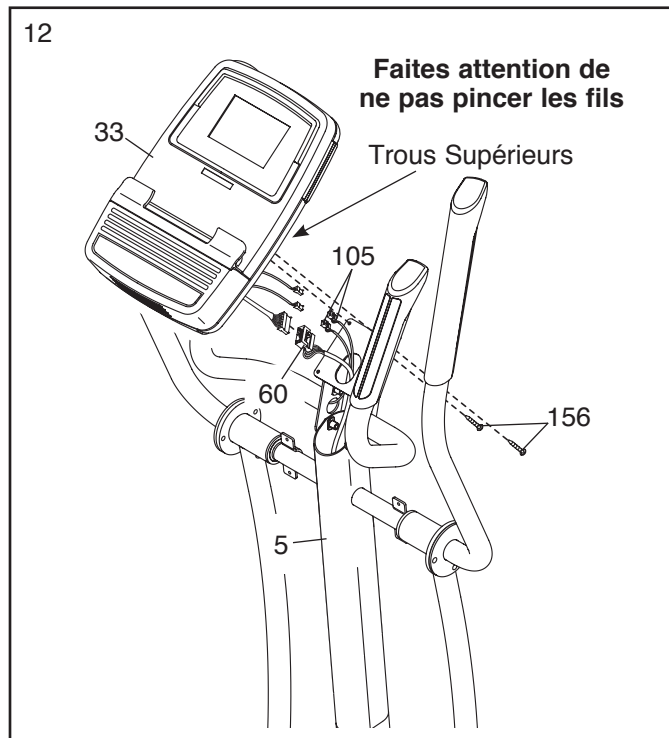
12. Détachez et jetez l'attache de fil attachée au Groupement de Fils (60).

Pendant qu'une deuxième personne tient la Console (33) près du Montant (5), branchez les fils de la Console dans le Groupement de Fils (60) et dans les Fils du Détecteur Cardiaque (105).

Insérez l'excès de fils vers le bas dans le Montant (5), ou vers le haut dans la Console (33).

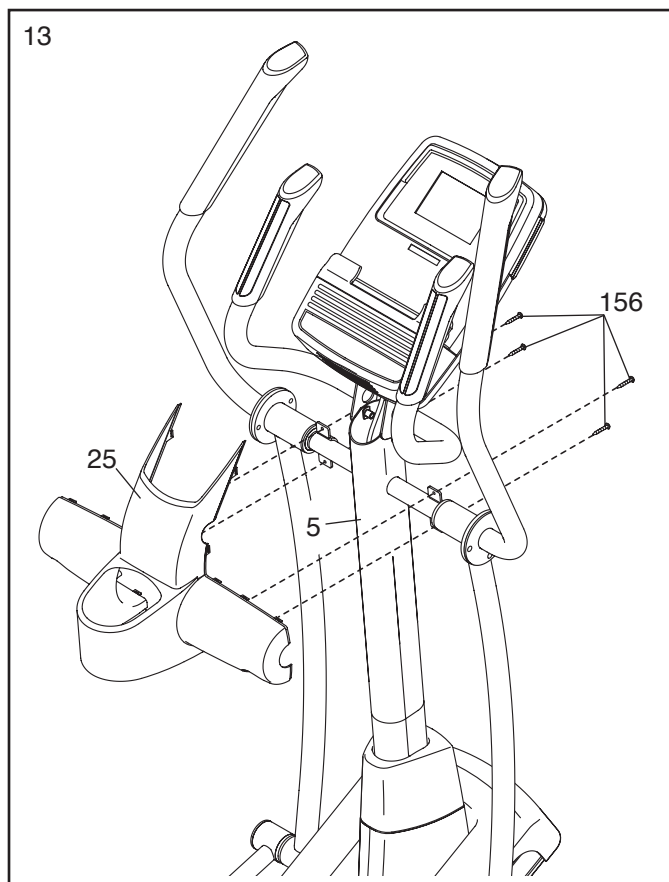
Conseil : faites attention de ne pas pincer les fils. À la main, vissez deux Vis de M4 x 19mm (156) dans le Montant (5) et dans l'extrémité supérieure de la Console (33). **Assurez-vous que les Vis se trouvent dans les trous supérieurs indiqués sur la Console.**

Ne serrez pas encore les Vis de M4 x 19mm (156). Vous serrerez les Vis en Métal/Nylon à la fin de l'étape 14.



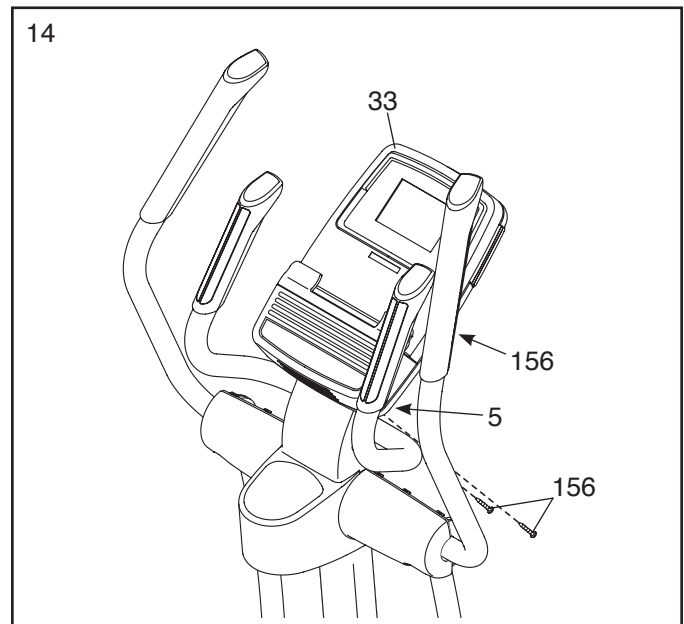
13. Orientez le Boîtier Arrière du Montant (25) comme sur le schéma.

Attachez le Boîtier Arrière du Montant (25) sur le Montant (5) à l'aide de quatre Vis de M4 x 19mm (156). **Conseil : il sera peut-être nécessaire de plier légèrement l'extrémité supérieure du Boîtier Arrière du Montant pour l'installer doucement autour du Montant.**



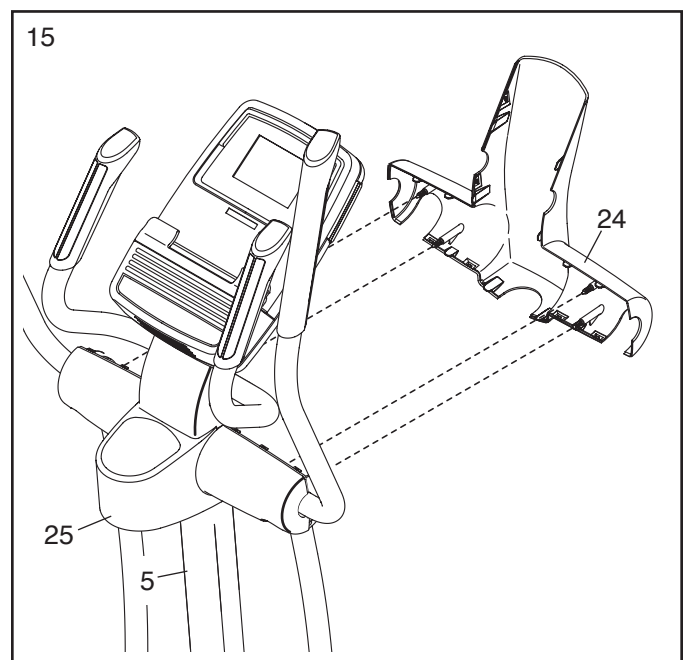
14. Attachez l'extrémité inférieure de la Console (33) sur le Montant (5) à l'aide de deux Vis de M4 x 19mm (156).

Référez-vous à l'étape page 12. Serrez les Vis de M4 x 19mm (156) dans la partie supérieure de la Console (33).



15. Orientez le Boîtier Avant du Montant (24) comme sur le schéma.

Attachez le Boîtier Avant du Montant (24) autour du Montant (5) en enfonçant les languettes du Boîtier Avant du Montant dans le Boîtier Arrière du Montant (25).



16. **Assurez-vous que toutes les pièces de l'elliptique sont correctement serrées.** Remarque : un sachet de graisse et des pièces supplémentaires sont peut-être inclus. Pour protéger votre sol ou votre moquette, placez un tapis sous l'elliptique.

COMMENT UTILISER L'ELLIPTIQUE

COMMENT BRANCHER LE CORDON D'ALIMENTATION

Cet appareil doit être mis à la terre. En cas de panne ou d'un mauvais fonctionnement, la mise à la terre réduit les risques de chocs électriques en offrant une voie de fuite au courant électrique. Cet appareil est équipé d'un cordon d'alimentation comportant un conducteur de terre et une fiche de terre.

Branchez le cordon d'alimentation dans une prise électrique murale correctement installée et mise à la terre conformément aux codes et règlements locaux. Cet appareil est conçu pour être utilisé sur un circuit nominal de 120 volts. **IMPORTANT :** l'elliptique n'est pas compatible avec les prises électriques DDFT.

⚠ DANGER : un mauvais branchement du conducteur de terre peut augmenter les risques de chocs électriques. Vérifiez auprès d'un électricien ou d'un réparateur qualifié si vous avez des doutes sur la mise à la terre de l'appareil. Ne modifiez d'aucune manière la prise fournie avec l'appareil ; si elle ne rentre pas dans votre prise murale, demandez à un électricien qualifié d'installer une prise murale adéquate.

Un adaptateur temporaire peut être utilisé pour brancher le cordon d'alimentation dans une prise à deux fiches, comme sur le

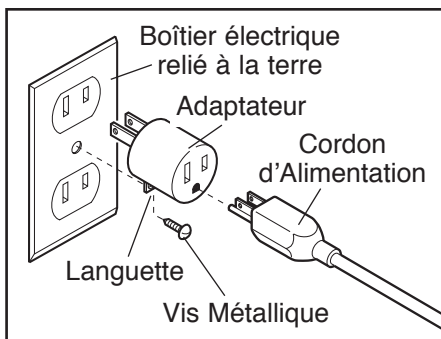


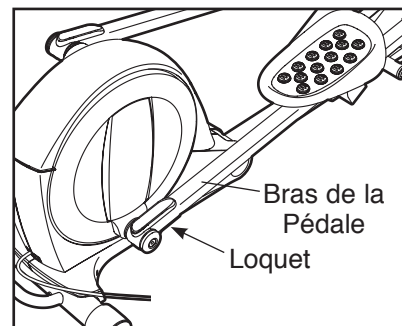
schéma à droite, si une prise électrique correctement mise à la terre n'est pas disponible. Cet adaptateur temporaire ne doit être utilisé que jusqu'au moment où une prise électrique correctement mise à la terre pourra être installée par un électricien qualifié.

La patte, la languette ou le dispositif du même genre, de couleur verte sortant de l'adaptateur doit relier un support mis à la terre, tel qu'un boîtier de prise électrique relié à la terre. Lorsque l'adaptateur est utilisé, il doit être fixé au moyen d'une vis métallique. **Certains boîtiers de prise électrique bipolaires ne**

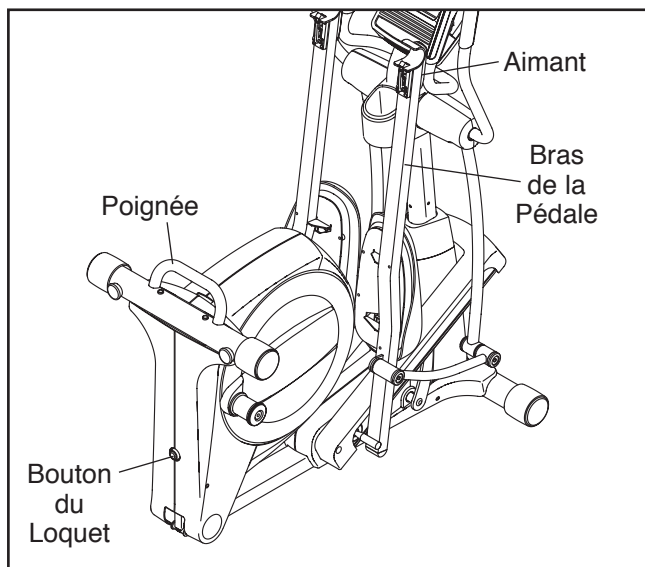
sont pas reliés à la terre. Contactez un électricien qualifié pour déterminer si le boîtier de votre prise électrique est relié à la terre avant d'utiliser un adaptateur.

COMMENT PLIER ET DÉPLIER L'ELLIPTIQUE

Lorsque l'elliptique n'est pas utilisé, le cadre peut être plié pour faire de la place. Soulevez d'abord le loquet situé sous chaque bras de pédale et dégagez les bras de pédale des manchons des bras du pédalier.



Soulevez ensuite les bras de pédale jusqu'à les appuyer contre les aimants des poignées ; les aimants maintiendront les bras de pédale en place. Ensuite, tenez la poignée et soulevez le cadre jusqu'à ce que celui-ci se verrouille en position verticale.

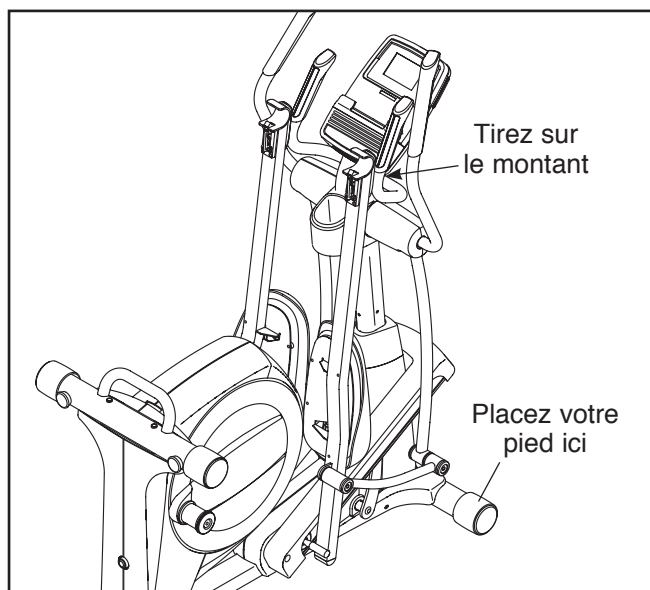


Pour déplier l'elliptique, tenez d'abord la poignée, puis pressez le bouton du loquet et baissez le cadre.

Ensuite, tirez les aimants des bras de pédale pour qu'ils se détachent des poignées. **Soulevez ensuite les loquets situés sous les bras de pédale** et posez les bras de pédale sur les manchons des bras du pédalier. Relâchez les loquets et assurez-vous que les bras de pédale relient fermement les bras du pédalier.

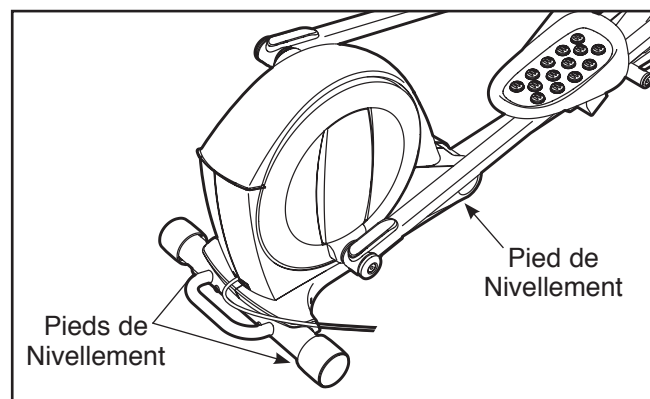
COMMENT DÉPLACER L'ELLIPTIQUE

Pour déplacer l'elliptique, déployez d'abord celui-ci comme décrit à la page 14. Ensuite, tenez-vous debout devant l'elliptique, tenez fermement le montant, et placez un pied contre l'une des roues. Tirez le montant jusqu'à ce que l'elliptique commence à rouler sur les roues. Avec l'aide d'une deuxième personne, déplacez avec précaution l'elliptique vers l'endroit voulu, puis baissez-le jusqu'au sol.



COMMENT NIVELER L'ELLIPTIQUE

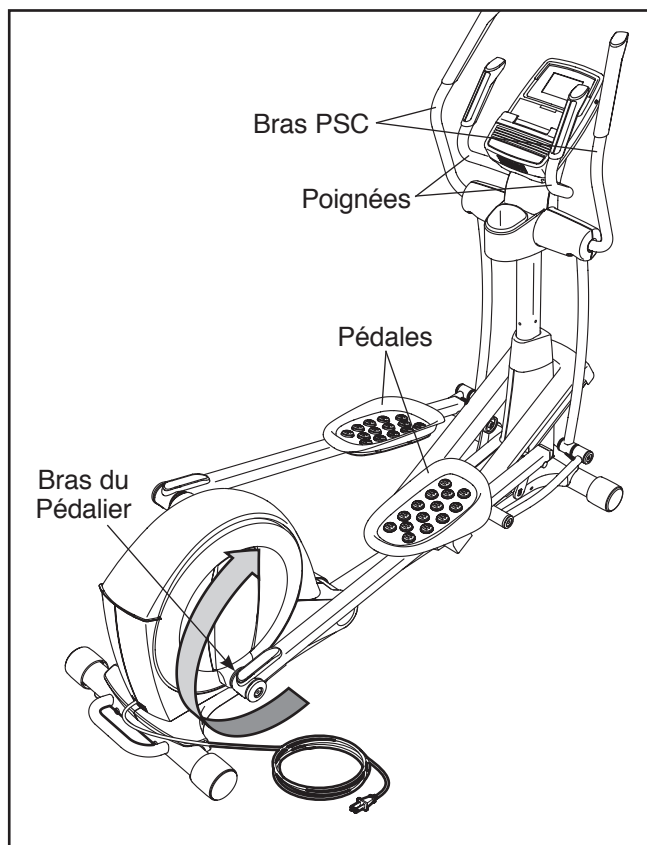
Si l'elliptique oscille légèrement sur le sol durant son utilisation, tournez un ou les deux pieds de nivellement situés sous du stabilisateur arrière jusqu'à l'élimination du mouvement de balancement.



Si le cadre de l'elliptique se plie légèrement durant l'utilisation, tournez le pied de nivellement central jusqu'à l'élimination du mouvement.

COMMENT S'ENTRAÎNER SUR L'ELLIPTIQUE

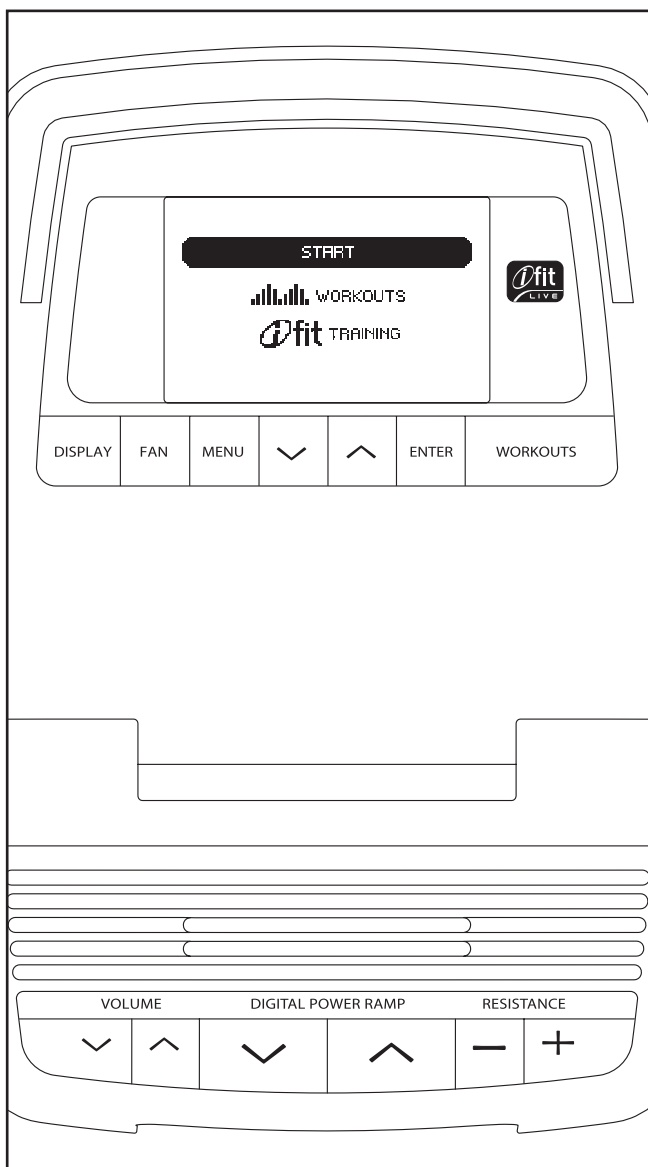
Pour monter sur l'elliptique, tenez les bras PSC et montez sur la pédale qui se trouve dans la position la plus basse. Ensuite, montez sur l'autre pédale. Appuyez sur les pédales jusqu'à ce qu'elles commencent à bouger de façon continue.



Remarque : les bras du pédalier peuvent tourner dans les deux sens. Il est recommandé de tourner les bras du pédalier dans le sens indiqué par la flèche ; cependant, pour varier les exercices, vous pouvez tourner les bras du pédalier dans le sens opposé.

Pour descendre de l'elliptique, attendez que les pédales s'immobilisent complètement. **Remarque :** l'elliptique n'a pas de roue libre ; les pédales continueront à tourner jusqu'à l'arrêt du volant. Lorsque les pédales se sont immobilisées, descendez d'abord de la pédale la plus élevée. Ensuite, descendez de la pédale la plus basse.

SCHÉMA DE LA CONSOLE



CARACTÉRISTIQUES DE LA CONSOLE

Cette console de pointe offre un éventail de fonctionnalités conçues pour rendre vos entraînements plus agréables et plus efficaces.

Quand vous utilisez le mode manuel de la console, vous pouvez changer la résistance des pédales ainsi que l'inclinaison de la rampe d'une simple pression de touche. Pendant que vous vous entraînez, la console affiche en continu des informations concernant vos exercices. Vous pouvez aussi mesurer votre rythme cardiaque à l'aide du détecteur du rythme cardiaque des poignées.

La console propose également vingt entraînements prédéfinis : dix entraînements de perte de poids et dix entraînements chronométrés. Chaque entraînement contrôle automatiquement la résistance des pédales et vous invite à changer votre cadence tout en vous guidant au long d'un entraînement efficace.

La console propose également un mode d'entraînement iFit qui vous permet de vous connecter à votre réseau sans fil grâce au module iFit Live. Le module iFit Live en option vous permet de télécharger des entraînements personnalisés, et de suivre et d'analyser les données de vos entraînements sur le site Internet iFit Live. **Pour acheter un module iFit Live, visitez le site Internet www.iFit.com ou appelez le numéro de téléphone indiqué sur la page de couverture de ce manuel.**

Vous pouvez aussi brancher votre lecteur MP3 ou votre lecteur de CD sur la chaîne audio de la console, et ainsi écouter vos musiques ou livres audio préférés pendant votre entraînement.

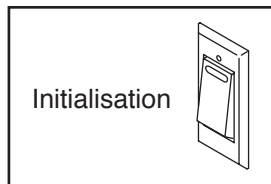
Pour allumer l'appareil, allez à la page 17. **Pour utiliser le mode manuel**, allez à la page 17. **Pour utiliser un entraînement prédéfini**, allez à la page 19. **Pour utiliser le mode d'entraînement iFit**, allez à la page 20. **Pour utiliser le système audio de la console**, allez à la page 20. **Pour utiliser le mode d'information**, allez à la page 21.

Remarque : si un film en plastique recouvre l'écran de la console, retirez-le.

COMMENT ALLUMER L'APPAREIL

IMPORTANT : si l'elliptique a été exposé à des températures froides, laissez-le revenir à la température ambiante avant de l'allumer. Si vous ne suivez pas cette consigne, vous risquez d'endommager les écrans de la console ou d'autres composants électriques.

Branchez le cordon d'alimentation (référez-vous à la section COMMENT BRANCHER LE CORDON D'ALIMENTATION page 14). Ensuite, localisez l'interrupteur d'alimentation de l'elliptique situé sur le cadre près du cordon d'alimentation. Assurez-vous que l'interrupteur se trouve sur la position d'Initialisation [RESET].



L'écran s'allume alors et la console est prête à être utilisée.

Remarque : lorsque vous allumerez l'appareil pour la première fois, la rampe effectuera automatiquement un calibrage. La rampe bougera vers le haut et vers le bas à mesure qu'elle effectue le calibrage. Lorsque la rampe cesse de bouger, celle-ci est calibrée.

IMPORTANT : si la rampe n'effectue pas automatiquement un calibrage, référez-vous à la section COMMENT CALIBRER LA RAMPE page 22 et effectuez un calibrage manuel de la rampe.

COMMENT UTILISER LE MODE MANUEL

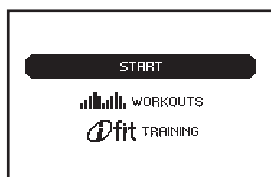
1. **Commencez à pédaler ou appuyez sur n'importe quel bouton de la console pour activer la console.**

Référez-vous à la section COMMENT ALLUMER L'APPAREIL ci-dessus.

2. **Sélectionnez le mode manuel.**

Chaque fois que vous allumez la console, le menu principal apparaît.

Pour sélectionner le mode manuel, appuyez sur les touches d'augmentation et de diminution à côté de la touche Entrer [ENTER] et sélectionnez l'option Marche [START]. Ensuite, appuyez sur la touche Entrer.



Si vous avez sélectionné un entraînement ou le mode d'entraînement iFit, appuyez sur la touche Menu pour revenir au menu principal.

3. **Changez la résistance des pédales et l'inclinaison de la rampe comme vous le désirez.**

Pendant que vous pédalez, changez la résistance des pédales en appuyant sur les touches d'augmentation et de diminution de la Résistance.

Remarque : quand vous appuyez sur les touches, les pédales mettront quelques instants à atteindre la résistance sélectionnée.

Pour varier le mouvement des pédales, vous pouvez changer l'inclinaison de la rampe. Pour changer l'inclinaison, appuyez sur les touches d'augmentation et de diminution de la Rampe Motorisée [DIGITAL POWER RAMP].

Remarque : quand vous appuyez sur les touches, il faudra quelques minutes à la rampe pour atteindre le niveau d'inclinaison sélectionné.

4. **Suivez votre progression sur l'écran.**

La console propose plusieurs modes d'affichage. Le mode d'affichage sélectionné détermine les données d'entraînement qui sont affichées. Appuyez plusieurs fois sur la touche Affichage [DISPLAY] pour sélectionner le mode d'affichage souhaité.

L'écran peut afficher les informations suivantes concernant l'entraînement :

Calories—Ce mode d'affichage indique la quantité approximative de calories que vous avez brûlées.

Graphique—Quand un entraînement est sélectionné, ce mode affiche un graphique des niveaux de résistance programmés pour l'entraînement.

Rythme Cardiaque—Ce mode affiche votre rythme cardiaque quand vous utilisez le détecteur du rythme cardiaque de la poignée (voir l'étape 5 page 18).

Rampe—Ce mode affiche le niveau de l'inclinaison [INCLINE LEVEL] de la rampe pendant quelques secondes à chaque changement d'inclinaison.

Résistance—Ce mode affiche le niveau de résistance des pédales pendant quelques secondes chaque fois que le niveau de résistance change.

T/M—Ce mode affiche la vitesse de pédalage en tours par minute (t/m) [RPM].

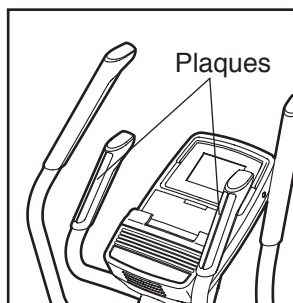
Foulées—Ce mode affiche le nombre total de foulées [STRIDES] que vous avez accomplies en pédalant.

Temps—Quand le mode manuel est sélectionné, ce mode indique le temps [TIME] écoulé. Lorsqu'un entraînement est sélectionné, le mode d'affichage indique le temps restant avant la fin de l'entraînement plutôt que le temps écoulé.

Pour régler volume de la console, appuyez sur les touches d'augmentation et de diminution du Volume.

5. Mesurez votre rythme cardiaque, si désiré.

Si les plaques métalliques du détecteur du rythme cardiaque des poignées sont recouvertes d'un film en plastique transparent, retirez le film. Pour mesurer votre rythme cardiaque, tenez le détecteur du rythme cardiaque des poignées en plaçant la paume de vos mains contre les plaquettes métalliques. **Évitez de déplacer vos mains ou de trop serrer les plaques.**



Une fois que votre rythme cardiaque est détecté, il apparaît sur l'écran. Pour une lecture plus précise de votre rythme cardiaque, tenez les plaques pendant au moins 15 secondes.

Si l'écran n'affiche pas votre rythme cardiaque, assurez-vous que vos mains sont positionnées comme décrit. Prenez soin de déplacer vos mains le moins possible et de ne pas trop serrer les plaques métalliques. Pour une performance optimale, nettoyez les plaques métalliques avec un chiffon doux ; **n'utilisez jamais d'alcool, de produits abrasifs ni de produits chimiques pour nettoyer les plaques métalliques.**

6. Si désiré, allumez le ventilateur.

Appuyez plusieurs fois sur la touche du Ventilateur [FAN] pour allumer ou éteindre le ventilateur.

7. Lorsque vous avez terminé votre entraînement, débranchez le cordon d'alimentation.

Si les pédales ne bougent pas pendant plusieurs secondes, une tonalité se fait entendre et la console se met en pause.

Si vous ne déplacez pas les pédales et si vous n'appuyez sur aucune touche pendant quelques minutes, la console s'éteint et les affichages se réinitialisent.

Lorsque vous avez terminé votre entraînement, placez l'interrupteur d'alimentation sur la position Éteint [OFF] et débranchez le cordon d'alimentation. **IMPORTANT : si vous ne suivez pas cette consigne, les composants électriques de l'elliptique risquent de s'user prématurément.**

COMMENT EFFECTUER UN ENTRAÎNEMENT PRÉDÉFINI

1. **Commencez à pédaler ou appuyez sur n'importe quel bouton de la console pour activer la console.**

Référez-vous à la section COMMENT ALLUMER L'APPAREIL page 17.

2. **Sélectionnez un entraînement prédéfini.**

Si vous avez sélectionné un entraînement ou le mode d'entraînement iFit, appuyez sur la touche Menu pour revenir au menu principal.

Pour sélectionner un entraînement prédéfini, appuyez d'abord sur les touches d'augmentation et de diminution à côté de la touche Entrer et sélectionnez l'option Entraînements [WORKOUTS]. Ensuite, appuyez sur la touche Entrer [ENTER].



Ensuite, appuyez sur les touches d'augmentation et de diminution pour sélectionner la catégorie d'entraînements de votre choix. Ensuite, appuyez sur la touche Entrer.

Vous pouvez également appuyer plusieurs fois sur la touche Entraînements [WORKOUTS] pour sélectionner une catégorie d'entraînements ou le mode manuel.

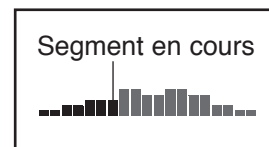
Appuyez sur les touches d'augmentation et de diminution pour sélectionner la sous-catégorie d'entraînements de votre choix. Ensuite, appuyez sur la touche Entrer.

Appuyez sur les touches d'augmentation et de diminution pour sélectionner le nom de l'entraînement de votre choix. La durée, le t/m maximal (cadence de pédalage), le niveau de résistance maximal, et un graphique des niveaux de résistance de l'entraînement apparaîtront dans le côté droit de l'écran. Ensuite, appuyez sur la touche Entrer.

3. **Commencez à pédaler pour lancer l'entraînement.**

Chaque entraînement est divisé en segments d'une minute. Un niveau de résistance et un objectif en t/m (vitesse de pédalage) sont programmés pour chaque segment. Remarque : le même niveau de résistance et/ou le même objectif de t/m peuvent être programmés pour plusieurs segments consécutifs.

Le graphique de l'entraînement illustre votre progression. Le segment du graphique qui clignote correspond au segment en cours de l'entraînement. La hauteur du segment qui clignote indique le niveau de résistance du segment en cours.



Lorsque le premier segment de l'entraînement prend fin, le niveau de résistance ainsi que l'objectif en t/m pour le deuxième segment apparaîtront sur l'écran pendant quelques secondes pour vous prévenir. Le segment suivant du graphique se met alors à clignoter et les pédales se régleront automatiquement sur la résistance programmée pour le segment suivant.

Alors que vous vous entraînez, vous serez invité à maintenir votre vitesse de pédalage (t/m) [RPM] proche de l'objectif en t/m programmé pour le segment en cours. Lorsque les mots *FASTER* (Plus vite) apparaissent sur l'écran, augmentez votre vitesse de pédalage. Lorsque les mots *SLOWER* (Moins vite) apparaissent sur l'écran, diminuez votre vitesse de pédalage. Si aucun mot n'apparaît, maintenez votre vitesse de pédalage actuelle.

IMPORTANT : l'objectif en t/m n'est qu'un outil pour vous motiver. Votre vitesse de pédalage (t/m) réelle peut bien être inférieure à l'objectif en t/m. Veillez à pédaler à une cadence qui vous est confortable.

Si le niveau de résistance du segment en cours est trop élevé ou trop faible, vous pouvez le changer en appuyant sur les touches de la Résistance Numériques [DIGITAL RESISTANCE].

IMPORTANT : à la fin du segment en cours de l'entraînement, les pédales se régleront automatiquement sur la résistance programmée pour le segment suivant.

L'entraînement continuera de cette façon jusqu'à la fin du dernier segment. Pour arrêter l'entraînement à n'importe quel moment, arrêtez de pédaler. Une tonalité se fera entendre et le temps se mettra à clignoter sur l'écran. Pour relancer l'entraînement, recommencez tout simplement à pédaler.

4. Suivez votre progression sur l'écran.

Référez-vous à l'étape 4 page 17.

5. Mesurez votre rythme cardiaque, si désiré.

Référez-vous à l'étape 5 page 18.

6. Si désiré, allumez le ventilateur.

Référez-vous à l'étape 6 page 18.

7. Lorsque vous avez terminé votre entraînement, débranchez le cordon d'alimentation.

Référez-vous à l'étape 7 page 18.

COMMENT UTILISER LE MODE ENTRAÎNEMENT iFIT

Le module iFit Live en option permet à votre console de communiquer avec votre réseau sans fil et de déverrouiller de nouvelles fonctionnalités passionnantes. Par exemple, vous pouvez télécharger des entraînements personnalisés, créer vos propres entraînements, suivre les résultats de votre entraînement, et accéder à bien d'autres fonctionnalités sur le site Internet iFit Live. **Pour acheter un module iFit Live, allez sur le site Internet www.iFit.com ou appelez le numéro de téléphone indiqué sur la page de couverture de ce manuel.**

Pour sélectionner le mode d'entraînement iFit, insérez le module iFit Live dans la console. Appuyez sur la touche Menu, puis sur les touches d'augmentation et de diminution situées près de la touche Entrer et sélectionnez l'option ENTRAÎNEMENT. Ensuite, appuyez sur la touche Entrer [ENTER].

Pour plus d'informations sur le mode d'entraînement iFit, visitez le site Internet www.iFit.com. Remarque : pour utiliser le module iFit Live, vous devez avoir accès à un ordinateur relié à Internet et muni d'un port USB. Vous devez posséder votre propre réseau sans fil comprenant un routeur 802.11b avec diffusion SSID activée (les réseaux cachés ne sont pas pris en charge). Vous aurez aussi besoin d'être membre d'iFit.com.

IMPORTANT : pour satisfaire aux exigences en matière de sécurité, l'antenne et le transmetteur du Module iFit Live doivent se trouver à une distance de sécurité minimale de 20 cm de toute personne, et ne doivent pas être proches ou branchés à une autre antenne ou à un autre transmetteur.

COMMENT UTILISER LE SYSTÈME AUDIO DE LA CONSOLE

Pour écouter de la musique ou des livres audio grâce au système audio de la console pendant vos exercices, branchez le câble audio fourni à la prise jack située sur le côté de la console ainsi qu'à la prise jack de votre lecteur MP3 ou CD ; **assurez-vous que le câble audio est bien enfoncé.**

Ensuite, appuyez sur la touche de lecture de votre lecteur MP3 ou lecteur CD. Réglez le volume en utilisant le bouton de réglage du volume de votre lecteur MP3 ou CD, ou appuyez sur les touches d'augmentation et de diminution du Volume sur la console.

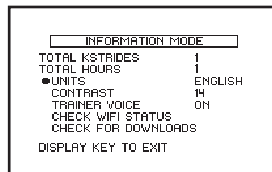
COMMENT UTILISER LE MODE D'INFORMATION

La console comporte un mode d'informations vous permettant d'afficher des informations d'utilisation, de choisir une unité de mesure pour les entraînements iFit Live, et de régler le niveau de contraste de l'écran.

Quand un module iFit Live est connecté à la console, vous pouvez également utiliser le mode d'information pour choisir un paramètre audio pour la voix de l'entraîneur personnel, vérifier l'état du module iFit Live, et rechercher des téléchargements.

1. Sélectionnez le mode d'information.

Pour sélectionner le mode d'information, maintenez enfoncée la touche Affichage [DISPLAY] pendant quelques secondes jusqu'à ce que le mode d'information apparaisse sur l'écran.



2. Affichez les informations d'utilisation.

L'écran affiche la distance totale parcourue en pédalant sur l'elliptique. L'écran affiche également le nombre total d'heures d'utilisation de l'elliptique.

3. Sélectionnez une unité de mesure, si désiré.

Remarque : certains entraînements iFit Live afficheront la distance en miles ou en kilomètres.

Le mot *ENGLISH* (Anglais) pour les miles anglais ou le mot *METRIC* (Métrique) pour les kilomètres apparaît sur l'écran pour indiquer l'unité de mesure sélectionnée.

Pour changer l'unité de mesure, appuyez sur les touches d'augmentation et de diminution jusqu'à ce que la puce apparaisse à côté du mot *UNITS* (Unités). Ensuite, appuyez sur la touche Entrer [ENTER] pour sélectionner l'unité de mesure désirée.

4. Réglez le niveau de contraste de l'écran si vous le souhaitez.

Le niveau de contraste actuellement sélectionné apparaît également sur l'écran. Pour modifier le niveau de contraste, appuyez sur les touches d'augmentation et de diminution jusqu'à ce que la puce apparaisse à côté du mot *CONTRAST* (Contraste).

Appuyez sur la touche Entrer puis sur les touches d'augmentation et de diminution à plusieurs reprises pour sélectionner le niveau de contraste

de votre choix. Appuyez de nouveau sur la touche Entrer pour sauvegarder votre choix.

5. Vérifiez qu'un module iFit Live est bien connecté à la console.

Si un module iFit Live est connecté à la console, l'écran affichera les mots *STATUT WIFI* ou *STATUT USB*.

Si aucun module n'est connecté, l'écran affichera les mots *NO MODULE DETECTED* (Aucun Module Détecté). Si aucun accessoire n'est connecté, passez à l'étape 9.

6. Sélectionnez un réglage audio pour la voix de l'entraîneur personnel, si désiré.

Le réglage audio sélectionné pour la voix de l'entraîneur personnel apparaît également sur l'écran.

Pour changer le réglage audio, appuyez sur les touches d'augmentation et de diminution jusqu'à ce que la puce apparaisse à côté des mots *TRAINER VOICE* (Voix De L'entraîneur). Ensuite, appuyez sur la touche Entrer à plusieurs reprises pour activer [ON] ou désactiver [OFF] la voix de l'entraîneur personnel.

7. Vérifiez l'état du module iFit Live, désiré.

Pour vérifier le statut du module iFit Live, appuyez sur les touches d'augmentation et de diminution jusqu'à ce que la puce apparaisse à côté des mots *CHECK WIFI STATUS* (Vérifier Statut Wifi) ou *CHECK USB STATUS* (Vérifier Statut Usb).

Ensuite, appuyez sur la touche Entrer. Après quelques secondes, l'état du module iFit Live apparaît sur l'écran. Pour quitter cet écran, maintenez enfoncée la touche Affichage pendant quelques secondes.

8. Recherchez des téléchargements si désiré.

Pour rechercher des téléchargements d'entraînements iFit Live et de logiciels, appuyez sur les touches d'augmentation et de diminution jusqu'à ce que la puce apparaisse à côté des mots *CHECK FOR DOWNLOADS* (Rechercher Des Téléchargements).

Ensuite, appuyez sur la touche Entrer. La console recherchera alors des téléchargements d'entraînements iFit Live et de logiciels.

9. Quittez le mode d'information.

Appuyez sur la touche Affichage pour quitter le mode d'information.

ENTRETIEN ET DÉPANNAGE

Inspectez et serrez régulièrement toutes les pièces de l'elliptique. Remplacez immédiatement toute pièce usée.

Pour nettoyer l'elliptique, utilisez un chiffon humide et une petite quantité de savon doux. **IMPORTANT : pour éviter d'endommager la console, gardez-la à l'écart de tout liquide et des rayons directs du soleil.**

PROBLÈME AVEC LE DÉTECTEUR DU RYTHME CARDIAQUE

Si le détecteur du rythme cardiaque des poignées ne fonctionne pas correctement, référez-vous à l'étape 5 page 18.

COMMENT CALIBRER LA RAMPE

Si la rampe ne fonctionne pas correctement, elle a certainement besoin d'être calibrée. Pour calibrer la rampe, appuyez et maintenez enfoncée la touche Entraînements [WORKOUTS] pendant plusieurs secondes jusqu'à ce que le mode de test apparaisse sur l'écran.

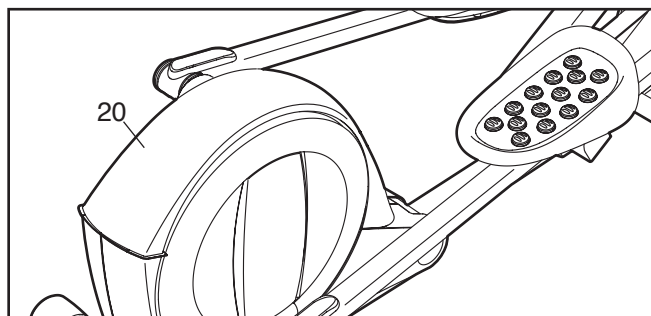
Appuyez de nouveau sur la touche Entraînements. Appuyez sur la touche d'augmentation ou de diminution de la Rampe Motorisée [DIGITAL POWER RAMP] pour calibrer la rampe. La rampe bougera vers le haut et vers le bas à mesure qu'elle effectue le calibrage.

Lorsque la rampe cesse de bouger, celle-ci est calibrée. Ensuite, appuyez sur la touche Entraînements pour sortir du mode de test.

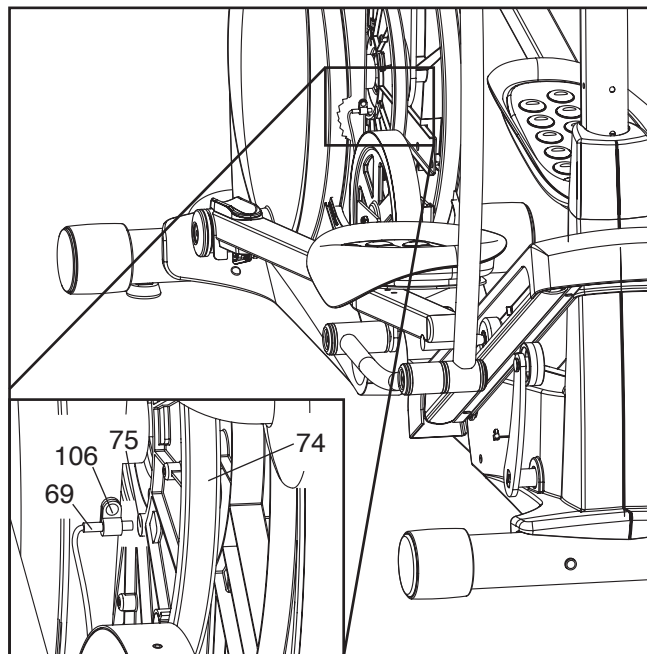
COMMENT RÉGLER LE CAPTEUR MAGNÉTIQUE

Si les données affichées sur la console semblent inexacts, le capteur magnétique doit être réglé.

Pour régler le capteur magnétique, **débranchez d'abord le cordon d'alimentation**. À l'aide d'un tournevis plat, dégagez les languettes du Panneau d'Accès (20) puis retirez le Panneau d'Accès de l'elliptique en l'écartant verticalement.



Ensuite, regardez dans l'ouverture d'accès et localisez le Capteur Magnétique (69). Tournez la Grande Poulie (74) jusqu'à ce que l'Aimant de la Poulie (75) soit aligné avec le Capteur Magnétique.



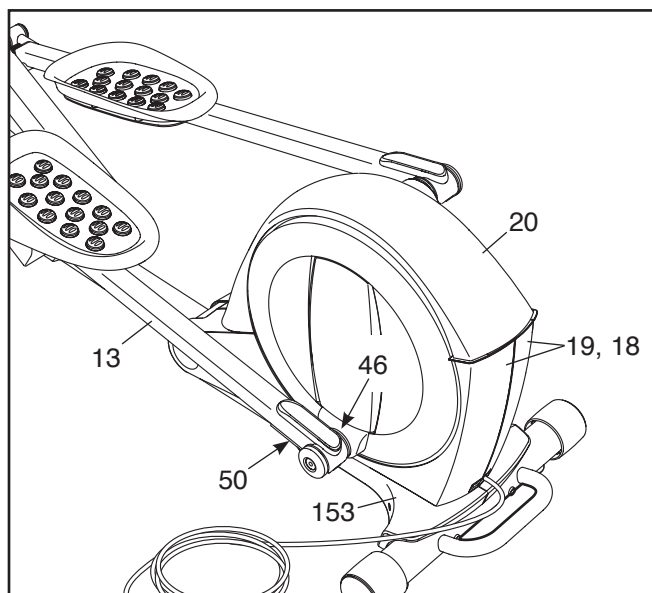
Ensuite, desserrez la Vis de M4 x 16mm (106) indiquée sans toutefois l'enlever. Glissez le Capteur Magnétique (69) de manière à le rapprocher ou l'éloigner légèrement de l'Aimant de la Poulie (75). Ensuite, resserrez la Vis de M4 x 16mm.

Branchez le cordon d'alimentation et tournez la grande poulie pendant quelques minutes. Répétez ces étapes jusqu'à ce que la console affiche la réponse appropriée. Après avoir réglé correctement le capteur magnétique, attachez de nouveau le panneau d'accès.

COMMENT RÉGLER LA COURROIE DE TRACTION

Si vous sentez que les pédales glissent pendant le pédalage, même lorsque la résistance est réglée sur le niveau le plus élevé, il est nécessaire de régler la courroie de traction.

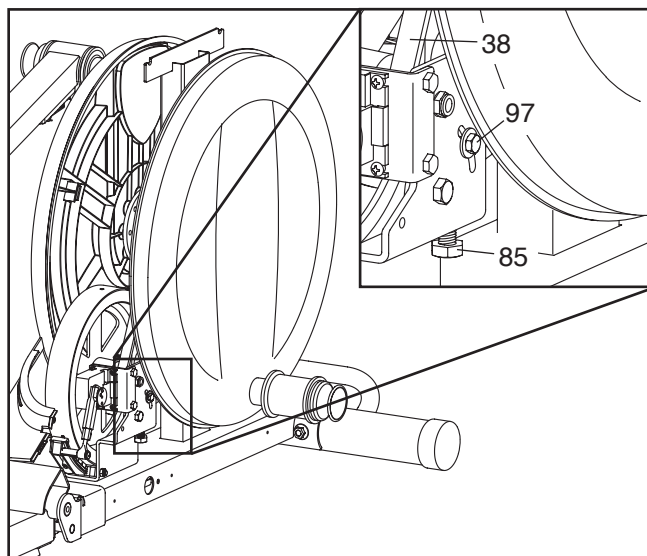
Pour régler la courroie de traction, **débranchez d'abord le cordon d'alimentation**. À l'aide d'un tournevis plat, dégagez les languettes du Panneau d'Accès (20) puis retirez le Panneau d'Accès de l'elliptique en l'écartant verticalement.



Ensuite, soulevez le Loquet (50) situé en dessous du Bras de la Pédale Gauche (13), puis soulevez le Bras de la Pédale Gauche hors du Manchon du Bras de la Pédale (46) gauche.

Référez-vous au SCHÉMA DÉTAILLÉ C page 31. Retirez la Vis à Tête Ronde de M4 x 16mm (152) et les Vis de M4 x 42mm (153) des Panneaux Droit et Gauche (18, 19). (**Remarque : notez quelles Vis vont dans quels trous**). Ensuite, retirez avec précaution le Panneau Gauche.

Desserrez la Vis de Pivot (97). Serrez la Vis de Réglage de la Courroie (85) jusqu'à bien tendre la Courroie de Traction (38). Une fois que la Courroie de Traction est tendue, serrez la Vis de Pivot.



Lorsque vous avez terminé, réinstallez le panneau gauche, le bras de la pédale gauche et le panneau d'accès. Ensuite, branchez le cordon d'alimentation.

CONSEILS POUR L'EXERCICE

⚠ AVERTISSEMENT : avant de commencer ce programme d'exercice ou tout autre programme, consultez votre médecin. Ceci est particulièrement important pour les personnes de plus de 35 ans ou les personnes ayant des problèmes de santé.

Le détecteur cardiaque n'est pas un appareil médical. De nombreux facteurs peuvent affecter la lecture du rythme cardiaque. Le détecteur cardiaque est uniquement un outil pour l'exercice pour déterminer les fluctuations générales du rythme cardiaque.

Ces conseils pour l'exercice vous aideront à planifier votre programme d'exercice. Pour plus de détails sur l'exercice, procurez-vous un livre réputé sur le sujet ou consultez votre médecin. Gardez en tête qu'une alimentation équilibrée et un repos adéquat sont essentiels pour de bons résultats.

INTENSITÉ DE L'EXERCICE

Que votre but soit de brûler de la graisse ou de fortifier votre système cardio-vasculaire, la clé pour obtenir des résultats est de s'entraîner à la bonne intensité. Vous pouvez utiliser votre rythme cardiaque comme repère pour trouver le niveau d'intensité adapté à vos objectifs. Le tableau ci-dessous indique les rythmes cardiaques recommandés pour brûler de la graisse et pour des exercices aérobics.

165	155	145	140	130	125	115	♥
145	138	130	125	118	110	103	♥
125	120	115	110	105	95	90	♥
20	30	40	50	60	70	80	

Pour trouver le niveau d'intensité correct, trouvez votre âge en bas du tableau (les âges sont arrondis à la dizaine). Les trois nombres listés au-dessus de votre âge définissent votre « zone d'entraînement ». Le nombre le plus bas est le rythme cardiaque pour brûler de la graisse, le nombre du milieu est le rythme cardiaque pour brûler un maximum de graisse, et le nombre le plus haut est le rythme cardiaque pour des exercices aérobics.

Brûler de la Graisse—Pour brûler efficacement de la graisse, vous devez vous entraîner à une intensité faible pendant une longue période de temps. Durant les premières minutes d'exercice, votre corps utilise des *calories de glucide* comme carburant. Votre corps ne commence à puiser dans ses *réserves de graisse* qu'après plusieurs minutes d'effort. Si votre but est de brûler de la graisse, réglez l'intensité de votre exercice jusqu'à ce que votre rythme cardiaque soit proche du nombre le plus bas de votre zone d'entraînement. Pour brûler un maximum de graisse, entraînez-vous avec votre rythme cardiaque proche du nombre du milieu de votre zone d'entraînement.

Exercices Aérobics—Si votre but est de renforcer votre système cardio-vasculaire, vous devez faire des exercices aérobics, ce qui veut dire de l'exercice qui requiert de grandes quantités d'oxygène pendant une période de temps prolongée. Pour des exercices aérobics, réglez votre intensité jusqu'à ce que votre rythme cardiaque soit proche du nombre le plus haut dans votre zone d'entraînement.

CONSEILS POUR L'ENTRAÎNEMENT

Échauffement—Commencez avec 5 à 10 minutes d'étirements et d'exercices légers. L'échauffement fait monter la température de votre corps, augmente les battements de votre cœur, et accélère votre circulation pour vous préparer à l'effort.

Exercices dans la Zone d'Entraînement—Entraînez-vous pendant 20 à 30 minutes avec votre rythme cardiaque dans votre zone d'entraînement. (Durant les premières semaines de votre programme d'exercice, ne maintenez pas votre rythme cardiaque dans votre zone d'entraînement pendant plus de 20 minutes.) Respirez profondément et de manière régulière quand vous vous entraînez—ne retenez jamais votre souffle.

Retour à la Normale—Finissez avec 5 à 10 minutes d'étirements. Les étirements rendent vos muscles plus flexibles et aident à prévenir les problèmes qui surviennent après l'entraînement.

FRÉQUENCE DE L'EXERCICE

Pour maintenir ou améliorer votre forme physique, effectuez trois entraînements par semaine, avec au moins un jour de repos entre chaque entraînement. Après quelques mois d'exercice régulier, vous pouvez effectuer jusqu'à cinq entraînements par semaine, si désiré. Gardez à l'esprit que la clé du succès est de faire de vos entraînements un élément agréable et régulier de votre vie de tous les jours.

SUGGESTION D'ÉTIREMENTS

La position correcte pour plusieurs étirements de base est illustrée à droite. Bougez doucement quand vous vous étirez—ne faites pas de rebonds.

1. Étirement vers les Orteils

Debout, les genoux légèrement pliés, penchez-vous vers l'avant au niveau des hanches. Laissez votre dos et vos épaules se détendre alors que vous allongez les mains vers vos orteils, aussi loin que possible. Tenez la position en comptant jusqu'à 15 puis détendez-vous. Répétez trois fois. Zones ciblées : cuisses, arrière des genoux, dos.

2. Étirement des Cuisses

Asseyez-vous sur le sol avec une jambe tendue. Ramenez la plante du pied opposé vers vous et placez-la contre l'intérieure de la cuisse de la jambe tendue. Essayez de toucher vos orteils autant que possible. Tenez la position en comptant jusqu'à 15 puis détendez-vous. Répétez trois fois pour chaque jambe. Zones ciblées : cuisses, bas du dos et aine.

3. Étirement des Mollets et Tendons d'Achille

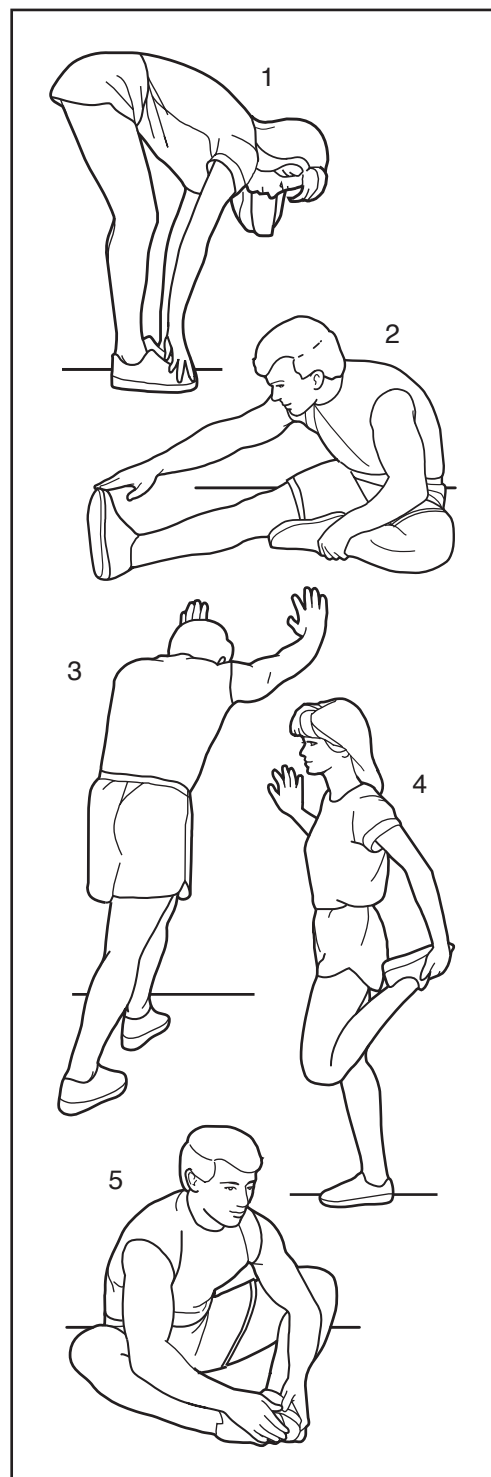
Une jambe devant l'autre, tendez les mains vers l'avant et placez-les contre un mur. Gardez la jambe arrière bien droite et le pied arrière à plat sur le sol. Pliez la jambe avant, penchez-vous vers l'avant et poussez les hanches vers le mur. Tenez la position en comptant jusqu'à 15 puis détendez-vous. Répétez trois fois pour chaque jambe. Pour un étirement supplémentaire des tendons d'Achille, pliez aussi la jambe arrière. Zones ciblées : mollets, tendons d'Achille et chevilles.

4. Étirement des Quadriceps

Avec une main contre un mur pour garder votre équilibre, attrapez un de vos pieds derrière vous avec l'autre main. Tirez votre pied aussi proche que possible de vos fessiers. Tenez la position en comptant jusqu'à 15 puis détendez-vous. Répétez trois fois pour chaque jambe. Zones ciblées : quadriceps et muscles des hanches.

5. Étirement de la Cuisse Intérieure

Asseyez-vous par terre, les pieds joints par la plante, les genoux vers l'extérieur. Tirez vos pieds vers l'aine, autant que possible. Tenez la position en comptant jusqu'à 15 puis détendez-vous. Répétez trois fois. Zones ciblées : quadriceps et muscles des hanches.



REMARQUES

LISTE DES PIÈCES

N°. du Modèle NTEL07910.2 R1111A

N°.	Qté.	Description	N°.	Qté.	Description
1	1	Cadre Principal	53	4	Long Ressort du Loquet
2	1	Cadre Repliable	54	16	Bague de Bras/Jambe
3	1	Stabilisateur Avant	55	4	Vis à Tête Plate de M4 x 16mm
4	1	Stabilisateur Arrière	56	6	Petit Embout de l'Essieu
5	1	Montant	57	2	Bague du Montant
6	1	Jambe PSC Droite	58	2	Bague du Manchon Externe
7	1	Jambe PSC Gauche	59	1	Câble Audio
8	1	Bras PSC Droit	60	1	Groupement de Fils
9	1	Bras PSC Gauche	61	1	Volant
10	1	Poignée Droite	62	4	Vis en Métal/Nylon de M6 x 50mm
11	1	Poignée Gauche	63	1	Essieu du Cadre
12	1	Bras de la Pédale Droite	64	4	Bague du Cadre Principal
13	1	Bras de la Pédale Gauche	65	1	Essieu du Support du Loquet
14	1	Pédale Droite	66	1	Ressort du Support du Loquet
15	1	Pédale Gauche	67	1	Bouton du Loquet
16	2	Embout de la Roue	68	1	Logement du Bouton
17	2	Disque	69	1	Capteur Magnétique/Fil
18	1	Panneau Droit	70	1	Bride
19	1	Panneau Gauche	71	1	Moyeu du Pédalier
20	1	Panneau d'Accès	72	1	Pédalier
21	1	Boîtier Droit du Cadre	73	1	Bague d'Espacement du Pédalier
22	1	Boîtier Gauche du Cadre	74	1	Grande Poulie
23	2	Cheville de Fixation	75	2	Aimant de la Poulie
24	1	Boîtier Avant du Montant	76	2	Roulement à Billes du Cadre Repliable
25	1	Boîtier Arrière du Montant	77	1	Tendeur
26	1	Porte-bouteille	78	1	Moteur de Résistance
27	1	Boîtier Supérieur	79	1	Bras de Résistance
28	2	Embout du Bras de la Pédale	80	1	Roue de Résistance
29	18	Monture avec Vis	81	1	Support de Résistance
30	2	Couvercle de l'Aimant	82	1	Support du Moteur
31	4	Aimant du Bras de la Pédale	83	1	Support de l'Aimant en C
32	2	Rouleau du Bras de la Pédale	84	1	Essieu du Volant
33	1	Console	85	1	Vis de Réglage de la Courroie
34	2	Capteur/Câble	86	8	Vis en Métal/Nylon de M8 x 28mm
35	2	Poignée	87	2	Bague à Ressort du Pédalier
36	2	Roue	88	1	Boulon du Support de l'Aimant en C
37	2	Embout du Stabilisateur	89	4	Vis du Moteur
38	1	Courroie de Traction	90	1	Vis de M5 x 7mm
39	2	Bras du Pédalier	91	1	Vis de M3,5 x 12mm
40	2	Goupille Fendue	92	1	Écrou de Blocage de M6
41	3	Pied de Nivellement	93	1	Essieu du Bras d'Élévation
42	1	Support du Loquet	94	2	Écrou de Blocage de M8
43	1	Bras de Liaison Droit	95	10	Rondelle de M8
44	2	Support d'Élévation	96	1	Rondelle de M6
45	2	Bague de l'Essieu d'Élévation	97	1	Vis de Pivot
46	2	Manchon du Bras de la Pédale	98	2	Vis du Support du Moteur
47	2	Bague du Manchon Interne	99	1	Boulon du Tendeur
48	1	Essieu du Montant	100	4	Vis en Métal/Nylon de M10 x 95mm
49	2	Logement du Loquet	101	3	Petit Jonc de Blocage du Bras de la Pédale
50	2	Loquet			
51	2	Grand Ressort du Loquet			
52	2	Pièce du Loquet			

N°.	Qté.	Description	N°.	Qté.	Description
102	16	Vis en Métal/Nylon de M8 x 16mm	135	1	Groupement de Fils du Moteur
103	14	Rondelle Fendue de M8	136	2	Rouleau de la Rampe
104	2	Jonc de Blocage du Bras d'Élévation	137	1	Essieu de Pivot Long
105	2	Fil du Détecteur Cardiaque	138	1	Essieu de Pivot Court
106	15	Vis de M4 x 16mm	139	2	Bague de l'Essieu d'Élévation
107	4	Vis en Bouton de M10 x 20mm	140	2	Bague d'Espacement du Moteur
108	6	Rondelle de M10	141	2	Vis de l'Essieu d'Élévation
109	8	Vis en Bouton de M8 x 16mm	142	1	Bras d'Élévation Gauche
110	2	Rondelle de M8 x 23,5 mm x 1mm	143	1	Bras d'Élévation Droit
111	4	Vis en Métal/Nylon de M6 x 12mm	144	1	Bras de Liaison Gauche
112	8	Rondelle de M6	145	1	Groupement de Fils Électriques du Moteur
113	2	Grand Embout de l'Essieu	146	1	Patin de la Pédale Gauche
114	2	Essieu du Bras de Liaison	147	1	Groupement de Fils du Cadre
115	1	Interrupteur Initialisation/Arrêt	148	1	Fil de Terre
116	1	Passe-fil du Cordon d'Alimentation	149	4	Vis en Métal/Nylon de M8 x 35mm
117	1	Palier du Volant	150	4	Vis de M8 x 38mm
118	2	Rondelle Ondulée	151	1	Coussin de la Pédale Droite
119	1	Cordon d'Alimentation	152	12	Vis à Tête Ronde de M4 x 16mm
120	1	Tableau de Commande	153	4	Vis de M4 x 42mm
121	2	Vis en Métal/Nylon de M8 x 25mm	154	4	Vis de M4 x 8mm
122	1	Vis à Collerette de 3/8" x 1"	155	2	Grand Jonc de Blocage du Bras de la Pédale
123	4	Cheville de Fixation			
124	1	Support du Panneau de Commande	156	8	Vis de M4 x 19mm
125	1	Transformateur	157	2	Pièce du Disque
126	2	Écrou de Blocage de M10	158	2	Coussin de la Pédale
127	2	Longue Goupille en C	159	2	Écrou de Réglage
128	2	Courte Goupille en C	160	1	Rondelle de M5
129	2	Vis de M4 x 12mm	*	–	Câble Bleu
130	1	Rampe	*	–	Câble Blanc
131	1	Boîtier de la Rampe	*	–	Manuel de l'Utilisateur
132	4	Bague de la Rampe	*	–	Outil d'Assemblage
133	1	Essieu de la Rampe	*	–	Paquet de graisse
134	1	Moteur d'Élévation			

Remarque : les spécifications sont sujettes à des changements sans notification. Référez-vous au dos de ce manuel pour commander des pièces de rechange. *Indique qu'une pièce n'est pas illustrée.

SCHÉMA DÉTAILLÉ A

N° du Modèle NTEL07910.2 R1111A

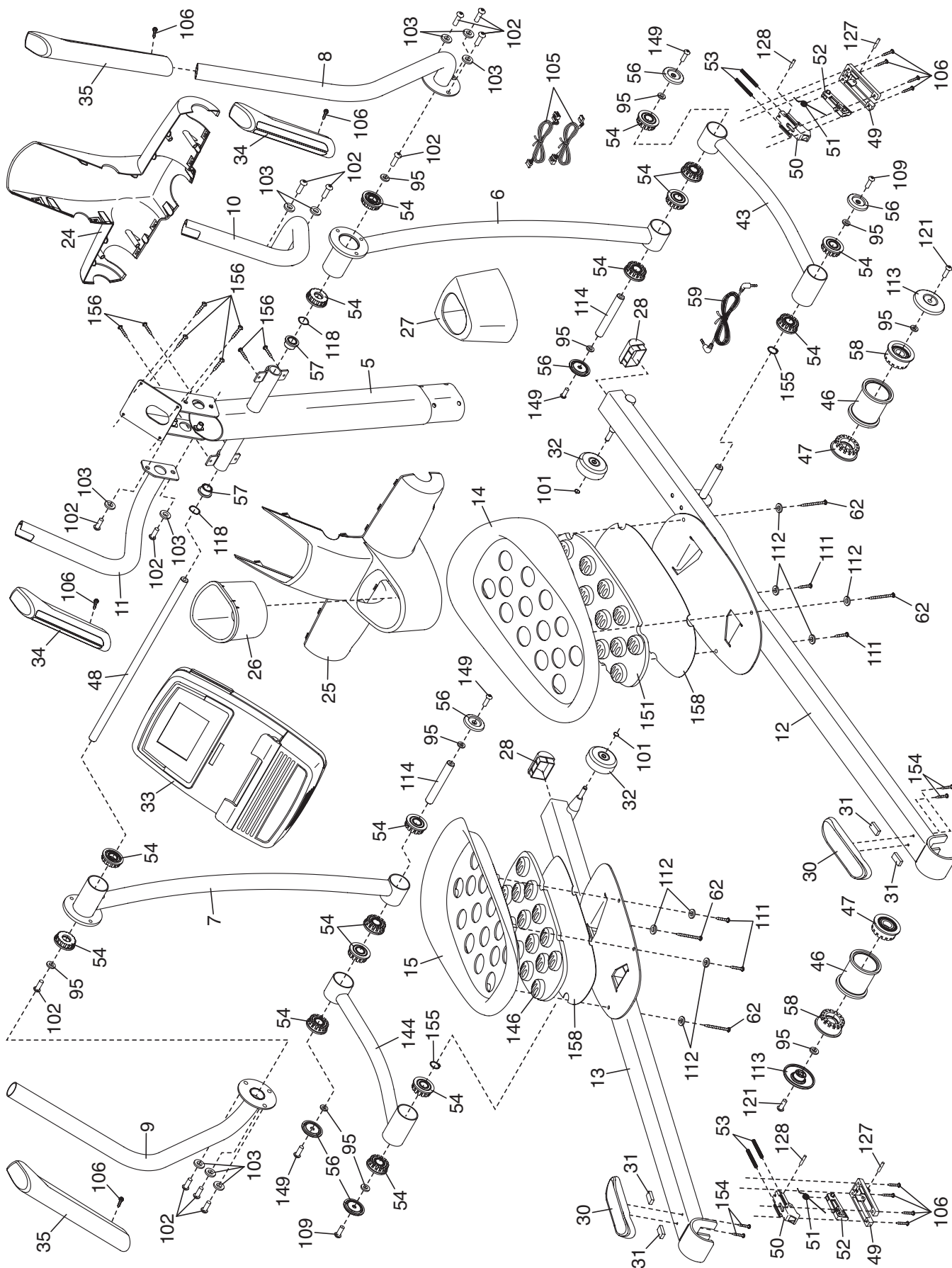


SCHÉMA DÉTAILLÉ B

N° du Modèle NTEL07910.2 R1111A

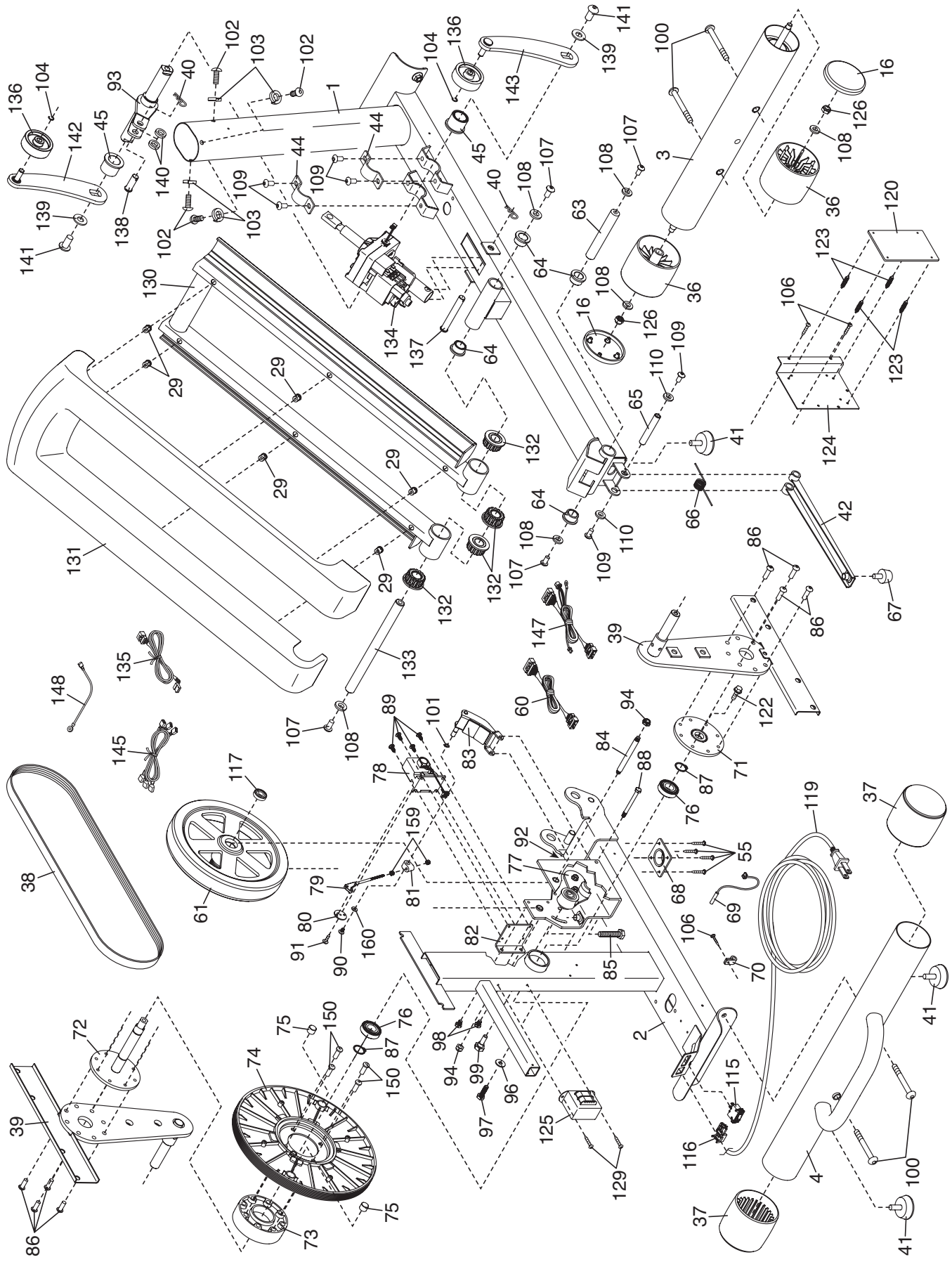
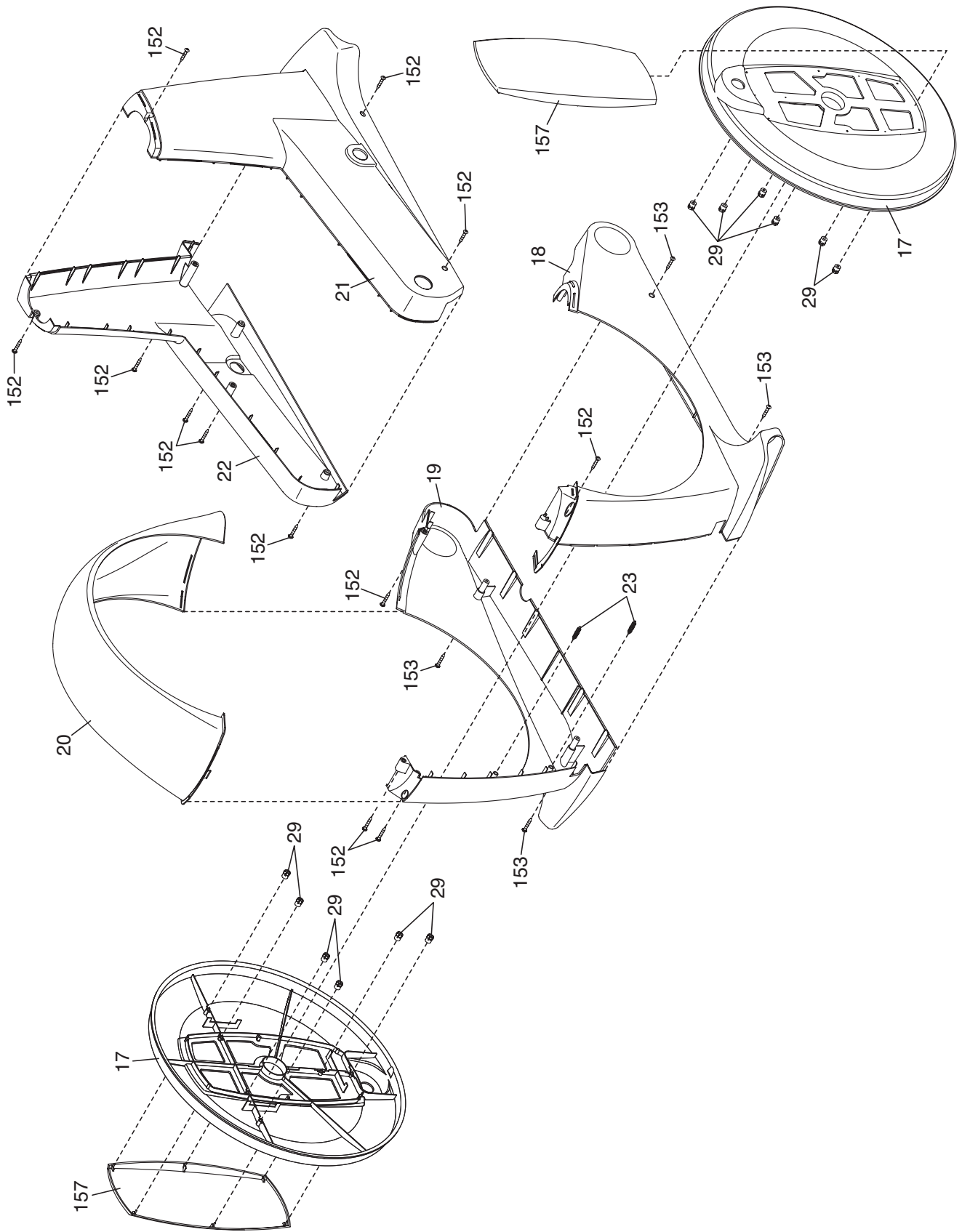


SCHÉMA DÉTAILLÉ C

N° du Modèle NTEL07910.2 R1111A



POUR COMMANDER DES PIÈCES DE RECHANGE

Pour commander des pièces de rechange, référez-vous à la page de couverture de ce manuel. Pour que nous puissions mieux vous assister, merci de préparer les informations suivantes avant de nous appeler :

- le numéro du modèle et le numéro de série de l'appareil (voir la page de couverture de ce manuel)
- le nom de l'appareil (voir la page de couverture de ce manuel)
- le numéro de la pièce et la description de la/des pièce(s) de remplacement (voir la LISTE DES PIÈCES et le SCHÉMA DÉTAILLÉ vers la fin de ce manuel)

GARANTIE LIMITÉE

ICON of Canada, Inc. (ICON) garantit que cet équipement est exempt de tout vice de matériau et de fabrication dans les conditions normales d'utilisation et d'entretien. Le cadre est garanti à vie. Les pièces et la main d'œuvre est garantie pendant un (1) an à compter de la date d'achat.

La présente garantie s'applique uniquement à l'acheteur initial (client). L'obligation d'ICON, en vertu des clauses de la présente garantie, est limitée, à sa discrétion, au remplacement ou à la réparation de l'équipement dans l'un de ses centres de réparation agréés. Toutes les réparations, pour lesquelles sont présentées des réclamations au titre de la garantie, doivent préalablement être autorisées par ICON. Si l'appareil est envoyé à un centre de réparation, les frais de transport aller-retour seront à la charge du client. Si des pièces de rechange sont expédiées durant la période de garantie du produit, le client sera facturé un montant minimum de frais de manutention. Pour les réparations à domicile, le client sera facturé des frais minimums de déplacement. La présente garantie ne couvre pas les dommages subis durant le transport de l'appareil. La présente garantie sera automatiquement annulée si l'appareil est utilisé comme un modèle exposé dans un magasin, si les instructions du présent manuel ne sont pas respectées, si l'appareil est malmené, mal utilisé ou utilisé anormalement, ou si l'appareil est utilisé à des fins commerciales ou de location. ICON n'autorise aucune autre garantie que celle expressément énoncée ci-dessus.

ICON n'est pas responsable et ne peut être tenu responsable des dommages indirects, particuliers ou consécutifs survenant ou en relation avec l'utilisation ou le fonctionnement de l'équipement ; ou des dommages résultant de pertes économiques, de pertes de propriétés, de pertes de revenus ou de profits, de perte de jouissance ou d'utilisation ou de coûts de retrait, d'installation ; ou de tout autre dommage indirect de quelque nature que ce soit. Certains provinces n'autorisent pas l'exclusion ou la limitation des dommages accessoires ou indirects. Par conséquent, les limitations mentionnées ci-dessus peuvent ne pas vous concerner.

La garantie fournie à la présente remplace toute autre garantie, et toute garantie implicite de commercialité ou de qualité pour un usage particulier est limitée dans sa portée et sa durée aux conditions énoncées dans le présent document. Certains provinces n'autorisent pas de limitations sur la durée d'une garantie implicite. Par conséquent, les limitations mentionnées ci-dessus peuvent ne pas vous concerner.

La présente garantie vous accorde des droits spécifiques reconnus par la loi. Vous pouvez également avoir d'autres droits qui varient d'une province à l'autre.

ICON of Canada, Inc., 900 de l'Industrie, St. Jérôme, QC J7Y 4B8