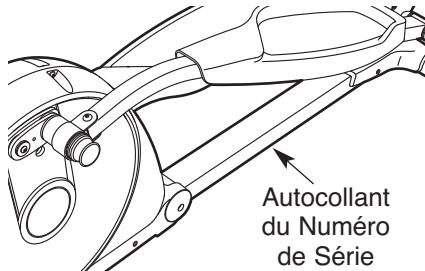


NordicTrack® **ASR 630**

N°. du Modèle 23765.0

N°. de Série _____

Écrivez le numéro de série sur la ligne ci-dessus pour références ultérieures.



MANUEL DE L'UTILISATEUR

QUESTIONS ?

Si vous avez des questions ou si des pièces sont endommagées ou manquantes, **VEUILLEZ NOUS CONTACTER AU SERVICE À LA CLIENTÈLE DIRECTEMENT.**

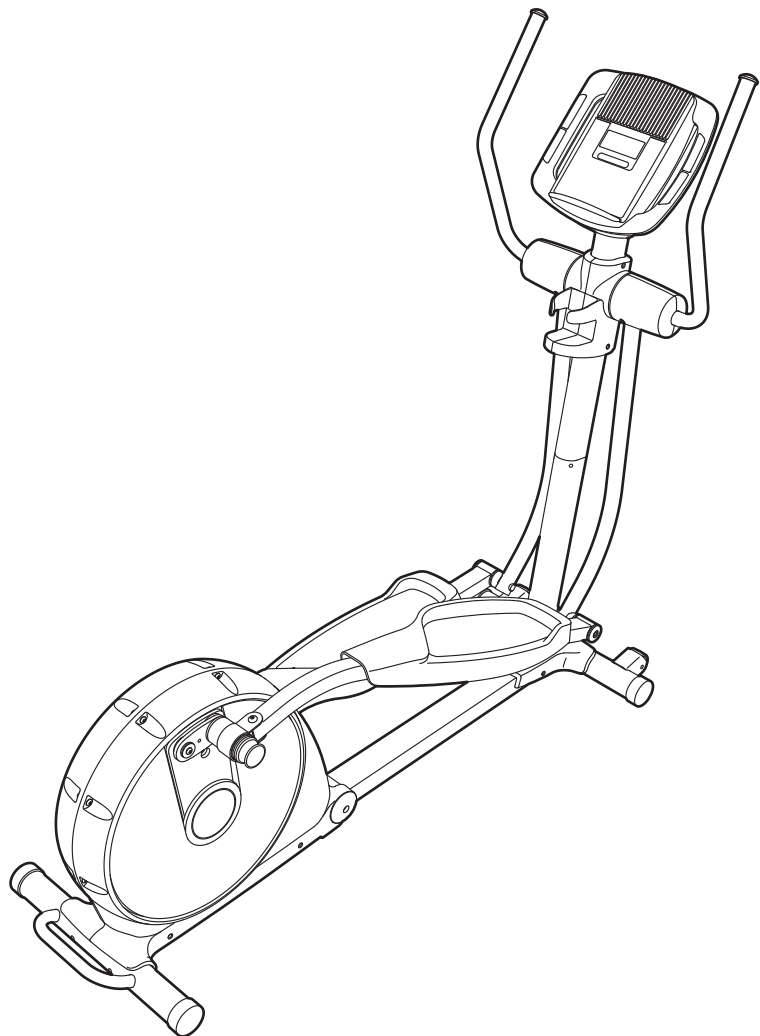
APPUYEZ SANS FRAIS :

1-888-936-4266

du lundi au vendredi de 7h30 à 16h30, heure de l'est (exceptés les jours fériés).

OU PAR COURRIEL :

customerservice@iconcanada.ca



ATTENTION

Lisez toutes les précautions et les instructions contenues dans ce manuel avant d'utiliser cet appareil. Gardez ce manuel pour vous y référer ultérieurement.

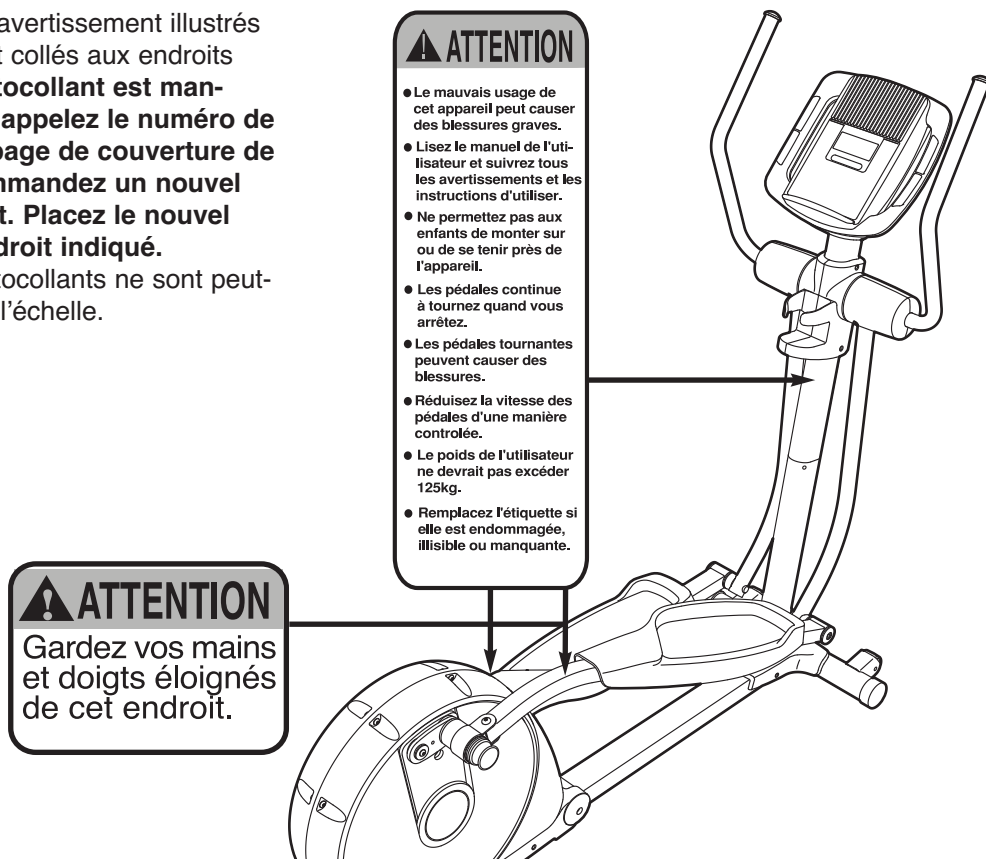
TABLE DES MATIÈRES

EMPLACEMENT DE L'AUTOCOLLANT D'AVERTISSEMENT	2
PRÉCAUTIONS IMPORTANTES	3
AVANT DE COMMENCER	4
ASSEMBLAGE	5
COMMENT UTILISER L'APPAREIL ELLIPTIQUE	12
ENTRETIEN ET PROBLÈMES	20
CONSEILS POUR L'EXERCICE	21
LISTE DES PIÈCES	24
SCHÉMA DÉTAILLÉ	26
POUR COMMANDER DES PIÈCES DE RECHANGEDernière Page
GARANTIE LIMITÉEDernière Page

EMPLACEMENT DES AUTOCOLLANTS D'AVERTISSEMENT

Les autocollants d'avertissement illustrés sur cette page sont collés aux endroits indiqués. **Si un autocollant est manquant ou illisible, appelez le numéro de téléphone sur la page de couverture de ce manuel, et commandez un nouvel autocollant gratuit. Placez le nouvel autocollant à l'endroit indiqué.**

Remarque : les autocollants ne sont peut-être pas illustrés à l'échelle.



PRÉCAUTIONS IMPORTANTES

⚠ AVERTISSEMENT : afin de réduire les risques de blessures graves, lisez toutes les précautions et directives de ce manuel, ainsi que tous les avertissements inscrits sur votre appareil elliptique avant d'utiliser cet appareil. ICON ne se tient aucunement responsable des blessures ou dégâts matériels résultants de l'utilisation de cet appareil.

1. Consultez votre médecin avant d'entreprendre un programme d'exercices. Ceci s'adresse plus particulièrement aux personnes âgées de plus de 35 ans ou aux personnes qui ont déjà eu des problèmes de santé.
2. Il est de la responsabilité du propriétaire de s'assurer que tous les utilisateurs de l'appareil elliptique sont correctement informés de toutes les précautions.
3. Votre appareil elliptique est conçu pour être utilisé chez vous. L'appareil elliptique ne doit pas être utilisé dans une institution commerciale ou pour la location.
4. Utilisez et gardez votre appareil elliptique à l'intérieur, à l'abri de l'humidité et de la poussière. Placez l'appareil elliptique sur une surface plane et sur un tapis pour protéger votre sol ou votre moquette. Assurez-vous qu'il y a au moins 0,9 mètre (3 pieds) d'espace libre devant et derrière l'appareil elliptique et 0,6 mètre (2 pieds) de chaque côté.
5. Inspectez et serrez correctement toutes les pièces régulièrement. Remplacez toute pièce usée immédiatement.
6. Tenez les enfants de moins de 12 ans et les animaux domestiques éloignés de votre appareil elliptique.
7. Votre appareil elliptique ne devrait pas être utilisé par des personnes dont le poids dépasse 124 kg (275 livres).
8. Portez des vêtements appropriés quand vous faites de l'exercice ; ne portez pas de vêtements trop larges qui pourraient se coincer dans le votre appareil elliptique. Portez toujours des chaussures de sport pour protéger vos pieds.
9. Tenez la poignée du détecteur cardiaque ou les bras PSC pour monter, descendre ou utiliser l'appareil elliptique.
10. Gardez toujours votre dos bien droit quand vous vous servez de votre appareil elliptique ; évitez d'arquer le dos.
11. Le détecteur cardiaque n'est pas un appareil médical. Divers facteurs peuvent rendre la lecture du rythme cardiaque moins précise. Le capteur ne sert qu'à donner une idée approximative des fluctuations du rythme cardiaque lors de l'exercice.
12. Lorsque vous arrêtez de vous entraîner, laissez les pédales ralentir jusqu'à l'arrêt.
13. Un excès d'exercice physique peut entraîner des blessures graves et la mort. Si vous avez des étourdissements ou si vous ressentez de la douleur quand vous faites des exercices, arrêtez-vous immédiatement et reposez-vous.
14. N'utilisez votre appareil elliptique que de la manière décrite.

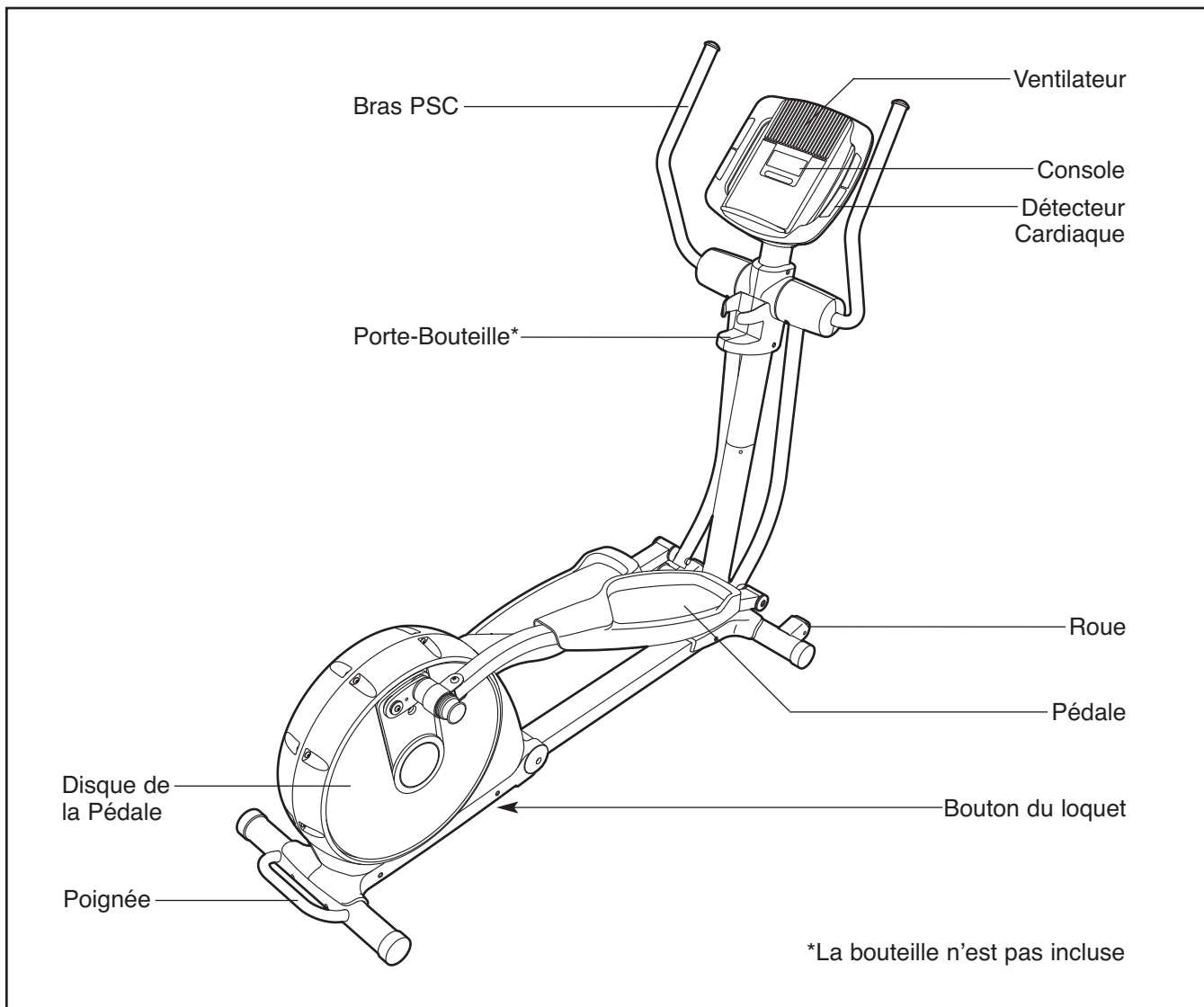
AVANT DE COMMENCER

Merci d'avoir acheté l'appareil elliptique révolutionnaire NordicTrack® ASR 630. L'appareil elliptique 630 HR est équipé d'un large éventail de fonctionnalités conçues pour rendre vos entraînements chez vous plus efficaces et plus agréables—et quand vous ne vous entraînez pas, l'appareil elliptique 630 HR est unique : il se plie et il ne prend pas de place.

Veillez lire attentivement ce manuel avant d'utiliser le tapis de course. Si vous avez des ques-

tions concernant cet appareil, voir la page de couverture de ce manuel. Pour mieux nous assister, notez le numéro du modèle et le numéro de série de l'appareil avant de nous appeler. Le numéro du modèle et l'emplacement du numéro de série se trouvent sur la page de couverture de ce manuel.

Familiarisez-vous avec les pièces sur le schéma ci-dessous avant de continuer la lecture de ce manuel.

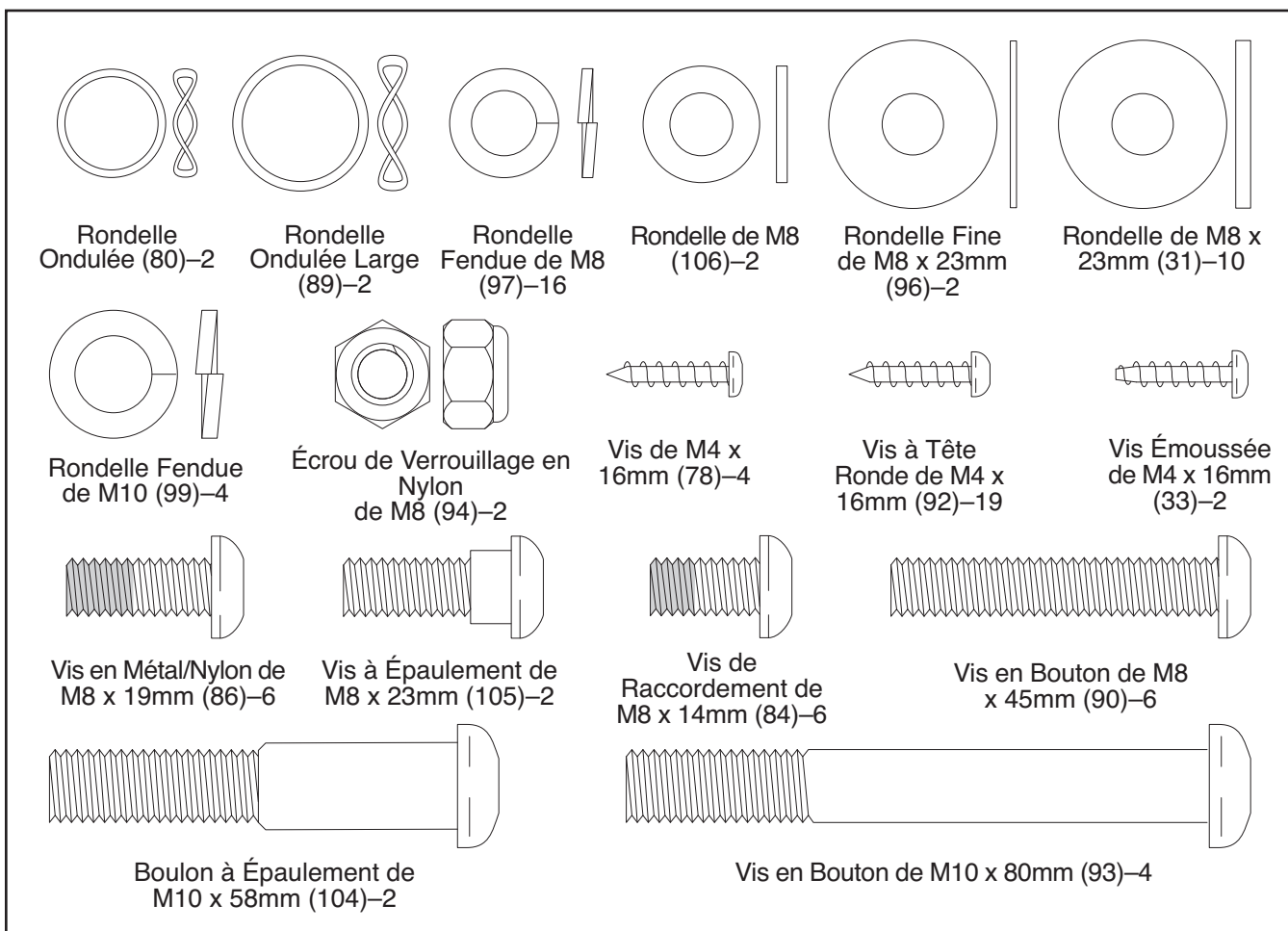


ASSEMBLAGE

L'assemblage requiert deux personnes. Placez toutes les pièces de l'appareil elliptique sur une aire dégagée et enlevez les emballages. Ne jetez pas les emballages avant d'avoir terminé l'assemblage.

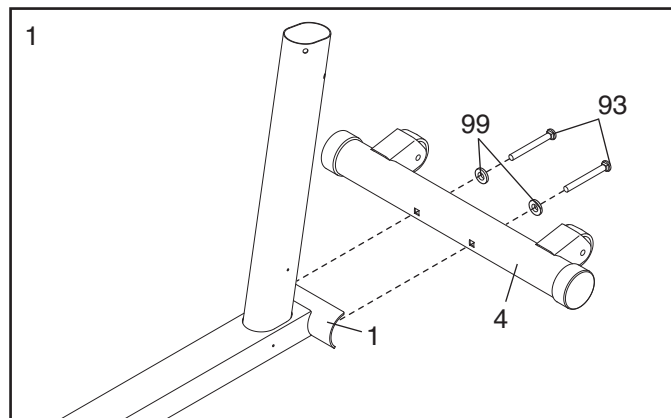
En plus des clés hexagonales incluses, l'assemblage requiert un tournevis cruciforme , une clé à molette , et un maillet en caoutchouc .

Ce tableau est fourni de manière à ce que vous puissiez identifier les petites pièces utilisées lors de l'assemblage. Le nombre entre parenthèses sous chaque schéma est le numéro clé de la pièce dans la LISTE DES PIÈCES aux pages 24 et 25. Le nombre après les parenthèses est la quantité de pièce requise pour l'assemblage. **Remarque : certaines petites pièces ont peut-être été pré-assemblées. Si une pièce n'est pas dans le sac des pièces, vérifiez qu'elle n'ait pas été déjà assemblée.**

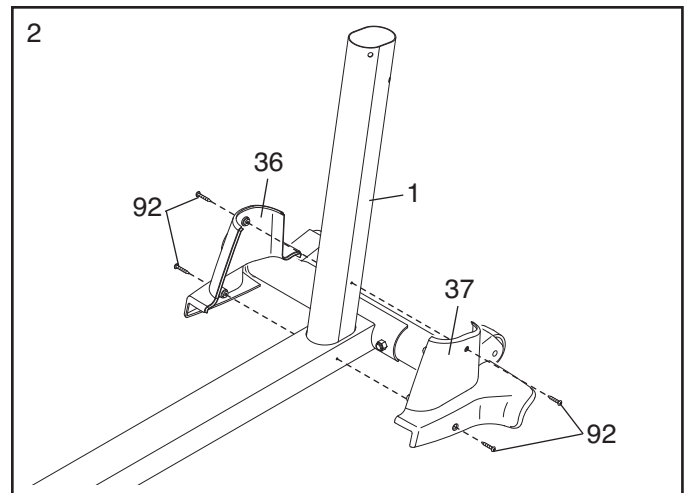


1. Référez-vous à **COMMENT PLIER ET DÉPLIER L'APPAREIL ELLIPTIQUE** à la page 12 puis, dépliez l'appareil elliptique.

Pendant qu'une deuxième personne soulève l'avant du Cadre (1), attachez le Stabilisateur Avant (4) sur le Cadre à l'aide de deux Vis en Bouton de M10 x 80mm (93) et deux Rondelles Fendues de M10 (99).

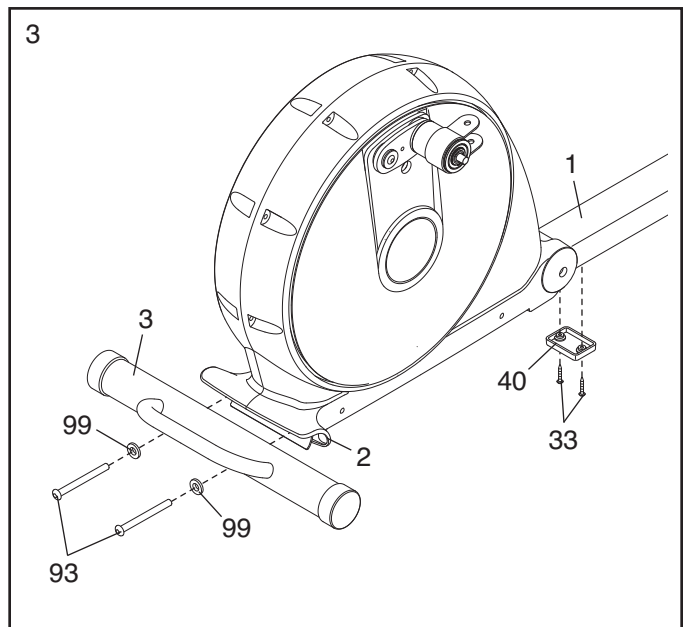


2. Attachez les Boîtiers Gauche et Droit du Cadre (36, 37) autour du Cadre (1) à l'aide de quatre Vis à Tête Ronde de M4 x 16mm (92).



3. Avec l'aide d'une deuxième personne, posez doucement l'appareil elliptique sur un de ses côtés. Attachez le Pied Central (40) sur le Cadre (1) à l'aide de deux Vis Émoussées de M4 x 16mm (33). Ensuite, replacez l'appareil elliptique dans sa position droite.

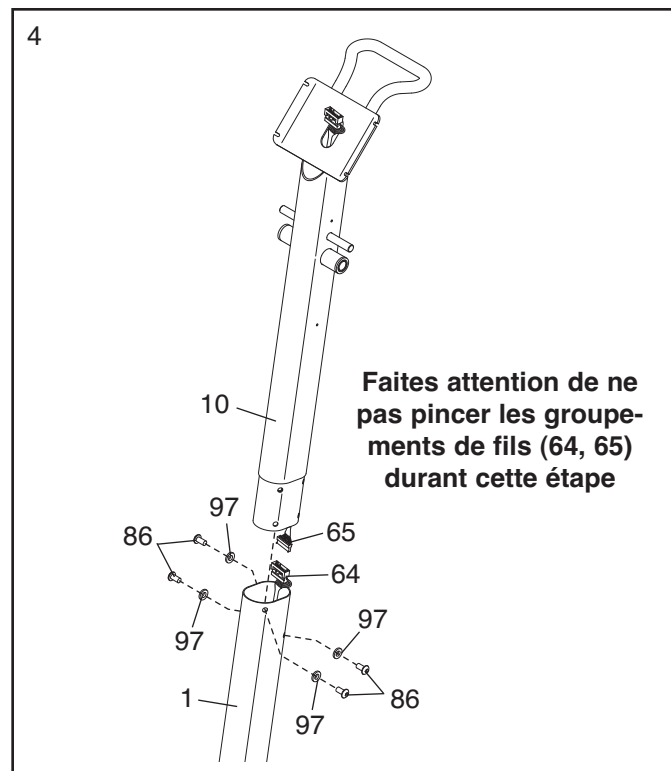
Orientez le Stabilisateur Arrière (3), comme illustré. Pendant qu'une deuxième personne soulève le Cadre de Pliage (2), attachez le Stabilisateur Arrière sur le Cadre de Pliage à l'aide de deux Vis en Bouton de M10 x 80mm (93) et deux Rondelles Fendues de M10 (99).



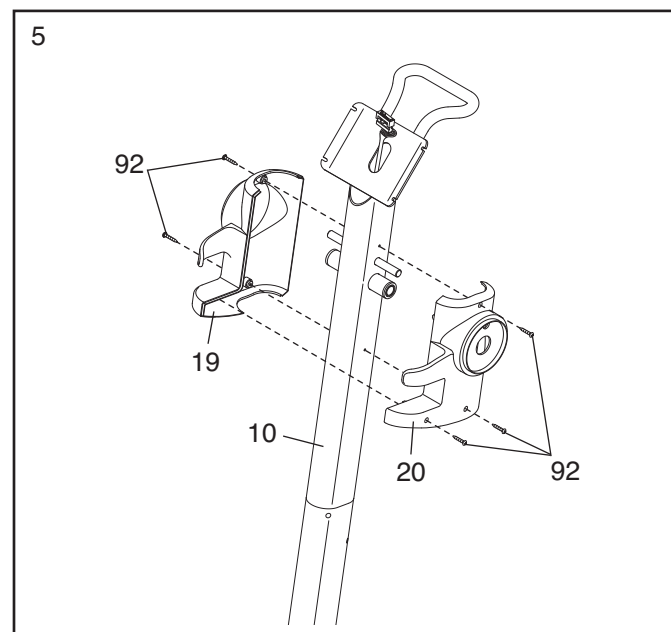
4. **Astuce : faites attention de ne pas pincer les Groupements de Fils (64, 65) durant cette étape.**

Pendant qu'une deuxième personne tient le Montant (10) près du Cadre (1), branchez le Groupement de Fils Supérieur (65) sur le Groupement de Fils Inférieur (64).

Ensuite, insérez le Montant (10) sur le Cadre (1). Attachez le Montant à l'aide de quatre Vis en Métal/Nylon de M8 x 19mm (86) et quatre Rondelles Fendues de M8 (97). **Ne serrez pas les Vis en Metal/Nylon tout de suite.**



5. Orientez les Boîtiers du Montant Gauche et Droit (19, 20) comme illustré. Ensuite, attachez les Boîtiers du Montant autour du Montant (10) à l'aide de cinq Vis à Tête Ronde de M4 x 16mm (92).



6. Astuce : faites attention de ne pas endommager le Groupement de Fils Supérieur (65).

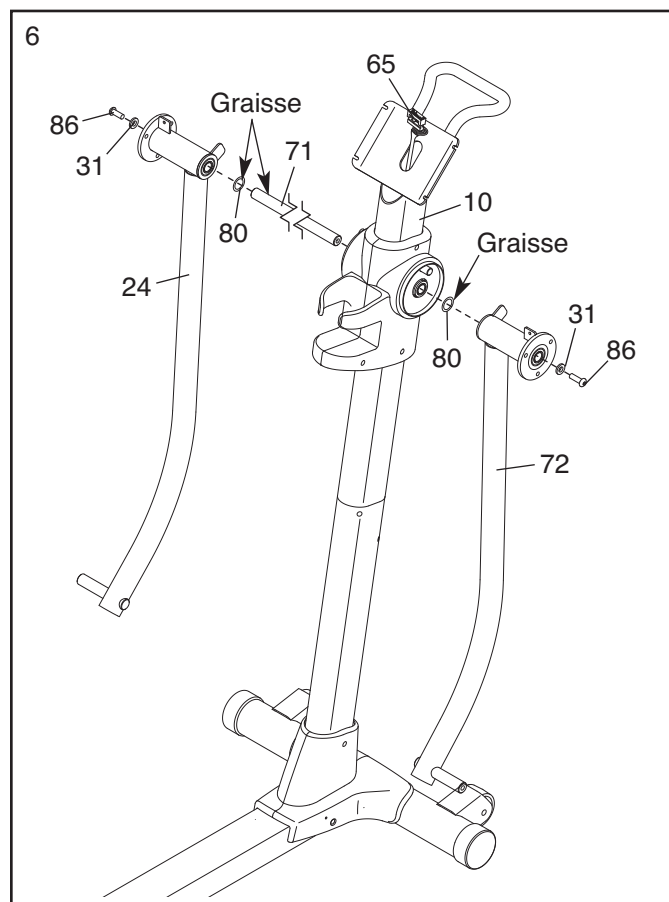
Appliquez une couche épaisse de la graisse incluse sur l'Essieu PSC (71). Insérez l'Essieu PSC dans le Montant (10).

Appliquez une légère couche de graisse sur une Rondelle Ondulée (80). Glissez la Rondelle Ondulée sur l'extrémité de l'Essieu PSC (71).

Identifiez la Jambe PSC Gauche (24) sur laquelle est collé un autocollant (*L* ou *Left* pour la gauche ; *R* ou *Right* pour la droite), et orientez-la comme illustré. Glissez la Jambe PSC Gauche dans le côté gauche de l'Essieu PSC (71).

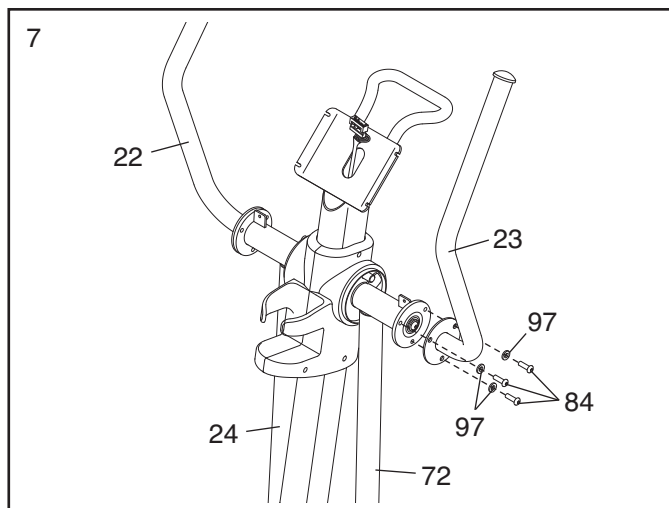
Attachez la Jambe PSC Gauche (24) sur l'Essieu PSC (71) à l'aide d'une Vis de en Métal/Nylon de M8 x 19mm (86) et d'une Rondelle de M8 x 23mm (31).

Répétez cette étape avec la Jambe PSC Droite (72).



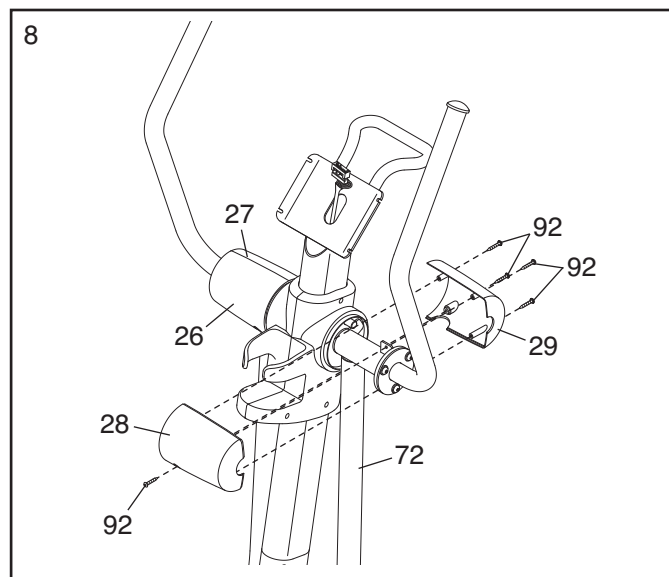
7. Attachez le Bras PSC Droit (23) sur la Jambe PSC Droit (72) à l'aide de trois Vis en Bouton de M8 x 14mm (84) et trois Rondelles Fendues de M8 (97).

Attachez le Bras PSC Gauche (22) de la même manière.



8. Placez le Boîtier PSC Arrière Droit (28) et le Boîtier PSC Avant Droit (29) autour de la Jambe PSC Droite (72). Attachez les Boîtiers PSC à l'aide de cinq Vis à Tête Ronde de M4 x 16mm (92).

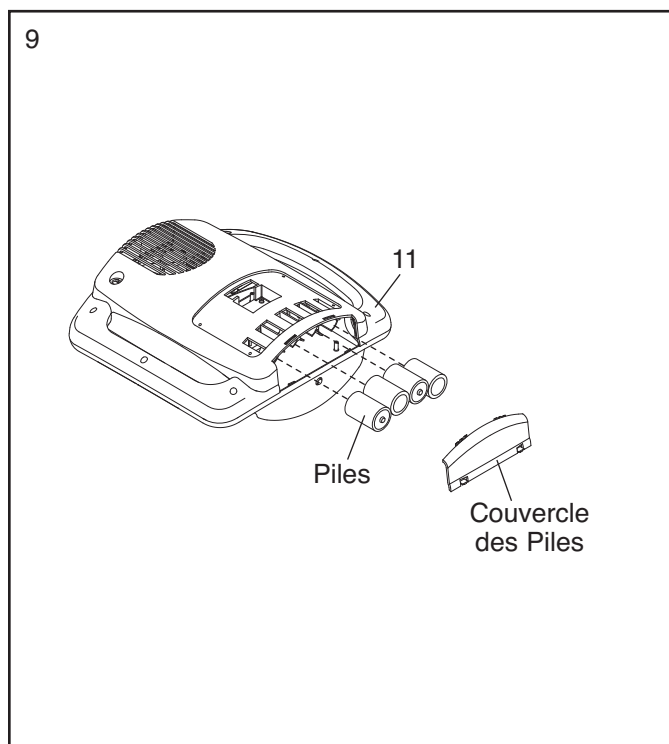
Attachez le Boîtier PSC Arrière Gauche (26) et le Boîtier PSC Avant Gauche (27) de la même manière.



9. La Console (11) fonctionne avec quatre piles de 1,5 volts de type « D » (non-incluses); nous vous recommandons d'utiliser des piles alcalines.

IMPORTANT : si l'appareil elliptique a été entreposé à basse température, permettez-lui de revenir à la température ambiante avant de l'allumer. Si vous ne suivez pas cette consigne, les affichages de la console et d'autres composants électriques peuvent être endommagés. Retirez le couvercle des piles et placez quatre piles dans la Console. Assurez-vous que les piles sont placées dans les positions illustrées à droite. Ensuite, ré-attachez le couvercle des piles.

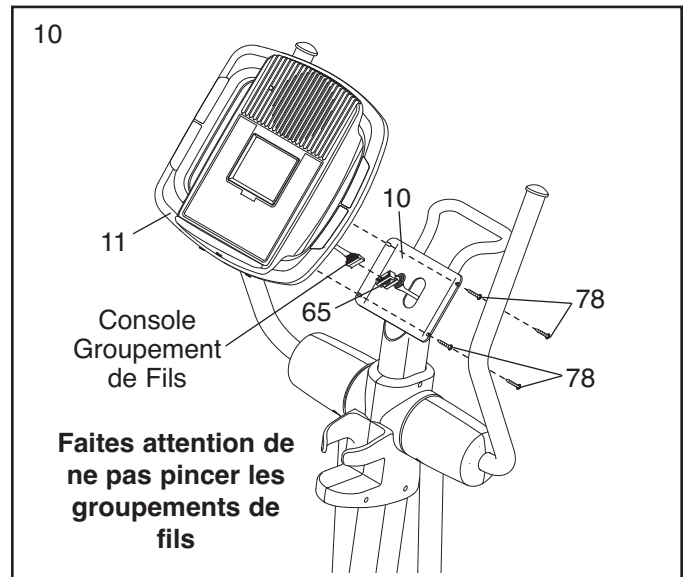
La Console (11) peut aussi fonctionner avec un bloc d'alimentation de 6 volts, 2 ampères (non-inclus). **Pour acheter un bloc d'alimentation, appelez votre magasin Sears. Pour éviter d'endommager la console, utilisez uniquement un bloc d'alimentation fourni par le fabricant.** Branchez le bloc d'alimentation dans la prise sur l'appareil elliptique ; branchez l'autre bout dans une prise murale conforme aux normes électriques locales.



10. Astuce : faites attention de ne pas pincer les groupements de fils durant cette étape.

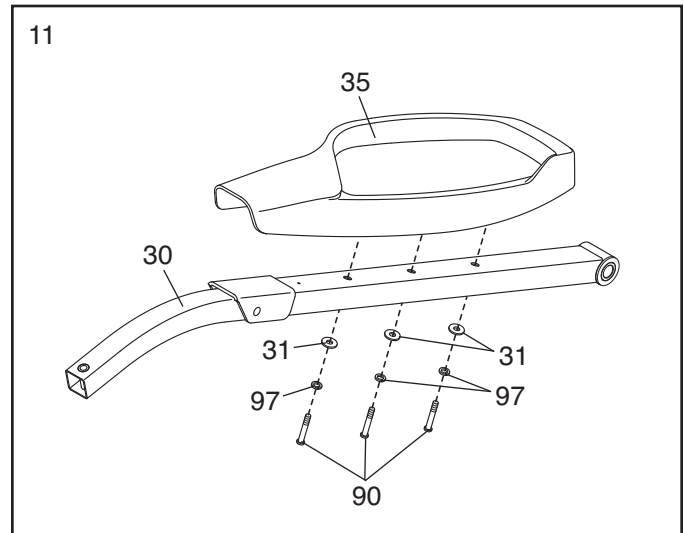
Pendant qu'une deuxième personne tient la Console (11) près du Montant (10), branchez le groupement de fils de la console dans le Groupement de Fils Supérieur (65).

Attachez la Console (11) sur le Montant (10) à l'aide de quatre Vis de M4 x 16mm (78).



11. Orientez le Bras de Jonction (30) comme illustré. Identifiez la Pédale Droite (35) sur laquelle se trouve un autocollant avec la lettre « R ». Attachez la Pédale Droite sur le Bras de Jonction à l'aide de trois Vis en Bouton de M8 x 45mm (90), trois Rondelles Fendues de M8 (97), et trois Rondelles de M8 x 23mm (31).

Répétez cette étape avec la Pédale Gauche (non-illustrée) et l'autre Bras de Jonction (non-illustré).



12. Appliquez une couche épaisse de graisse sur l'essieu sur la Jambe PSC Droite (72). Ensuite, appliquez de la graisse sur une Rondelle Ondulée Large (89).

Glissez une Bague d'Espaceur de la Jambe PSC (9) et une Rondelle Ondulée Large (89) sur la Jambe PSC Gauche (72). **Assurez-vous que la partie plate de la Bague d'Espaceur de la Jambe PSC soit face à l'extérieur.**

En même temps, glissez le Bras de la Pédale (32) droit sur la Jambe PSC Droite (72) et enfoncez le Bras de Jonction (30) droit dans le Support du Bras de Jonction (45) droit.

Appliquez un peu de graisse sur un Boulon à Épaule de M10 x 58mm (104) et sur le Support du Bras de Jonction (45) droit. Attachez le Bras de Jonction (30) sur le Support du Bras de Jonction à l'aide du Boulon à Épaule, un Couvre-casque de M8 x 23mm (31) et un Écrou de Verrouillage en Nylon de M8 (94).

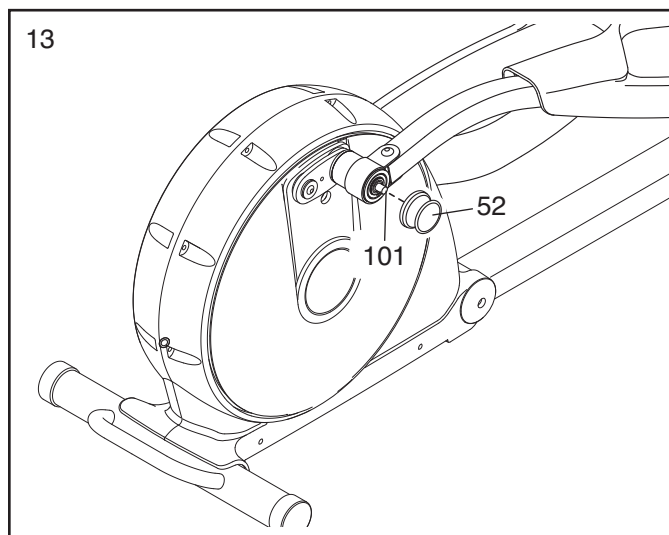
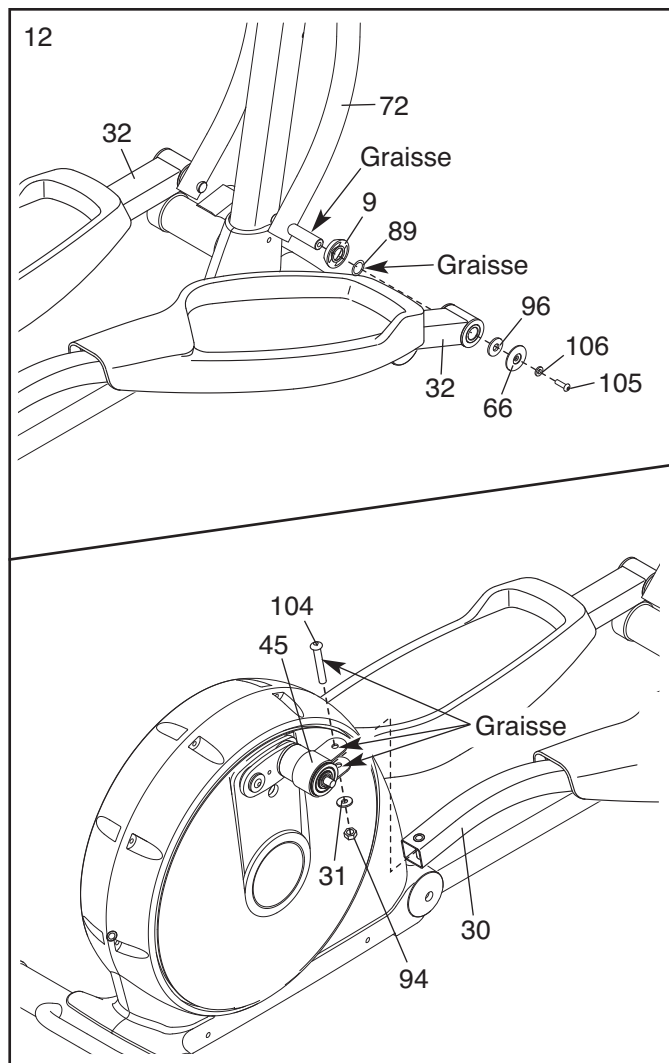
Ensuite, attachez le Bras de la Pédale (32) sur la Jambe PSC Droite (72) à l'aide d'une Vis à Épaule de M8 x 23mm (105), une Rondelle de M8 (106), un Couvre-casque de l'Essieu (66), et une Rondelle Fine de M8 x 23mm (96).

Répétez cette étape avec le Bras de la Pédale (32) gauche et le Bras de Jonction gauche (non-illustré).

Référez-vous à l'étape 4. Serrez les Vis en Metal/Nylon de M8 x 19mm (86).

13. Serrez un Bouton de Réglage (52) sur une Goupille de Réglage (101).

Répétez cette étape avec l'autre Bouton de Réglage (non-illustré) et l'autre Goupille de Réglage (non-illustrée).

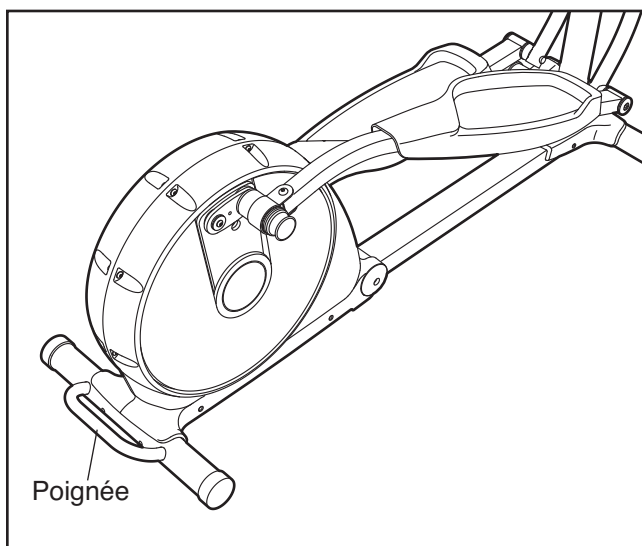


14. **Assurez-vous que toutes les pièces de l'appareil elliptique sont serrées correctement.** Remarque : il est possible qu'il reste des pièces supplémentaires une fois l'assemblage terminé. Pour protéger votre sol ou votre moquette, placez un tapis sous l'appareil elliptique.

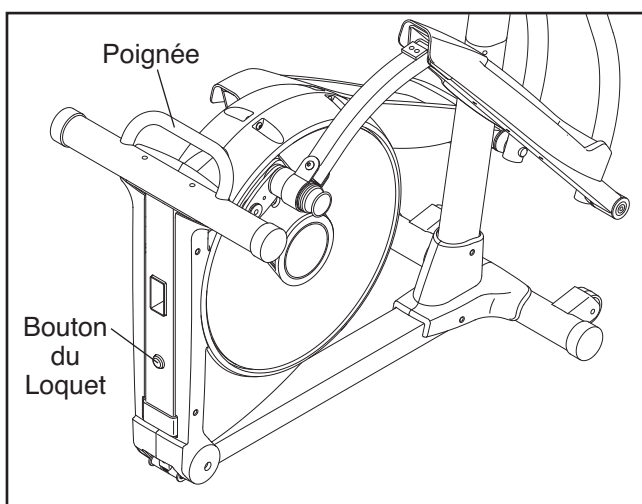
COMMENT UTILISER L'APPAREIL ELLIPTIQUE

COMMENT PLIER ET DÉPLIER L'APPAREIL ELLIPTIQUE

Quand vous n'utilisez pas l'appareil elliptique, vous pouvez plier le cadre pour ranger l'appareil. Pour plier l'appareil elliptique, soulevez la poignée à l'arrière de l'appareil elliptique jusqu'à ce que l'appareil elliptique se bloque à la verticale.

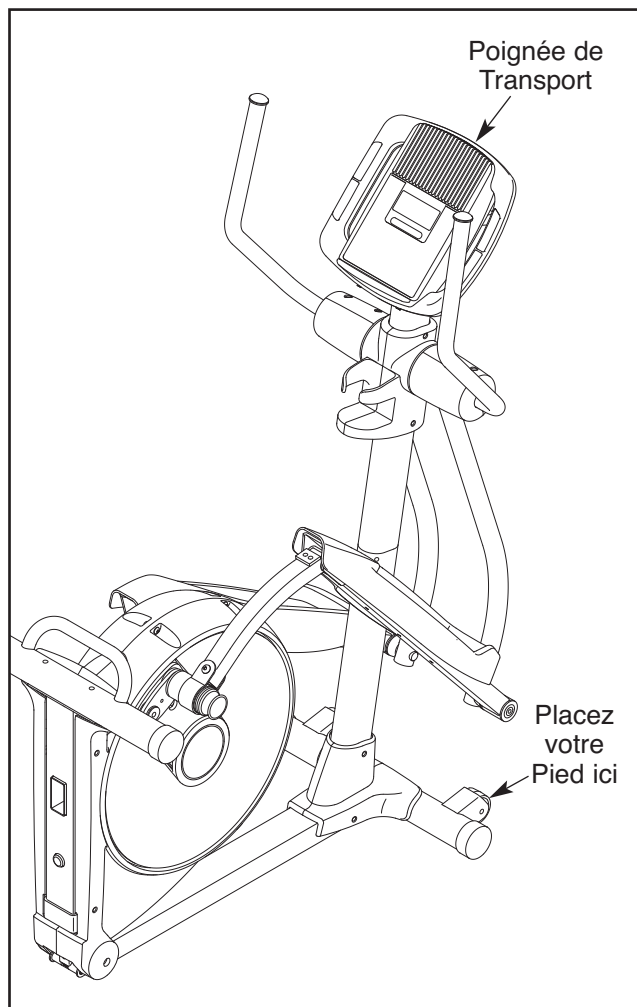


Pour déplier l'appareil elliptique, tenez la poignée, appuyez sur le bouton du loquet puis, baissez le cadre jusqu'au sol.



COMMENT DÉPLACER L'APPAREIL ELLIPTIQUE

Pour déplacer l'appareil elliptique, pliez-le d'abord comme décrit à gauche. Ensuite, tenez-vous devant l'appareil elliptique et placez un pied contre le centre du stabilisateur avant. Tirez la poignée de transport vers l'arrière jusqu'à ce que l'appareil elliptique roule sur ses roues avant. Avec précaution, déplacez l'appareil elliptique jusqu'à l'endroit désiré puis, baissez-le.

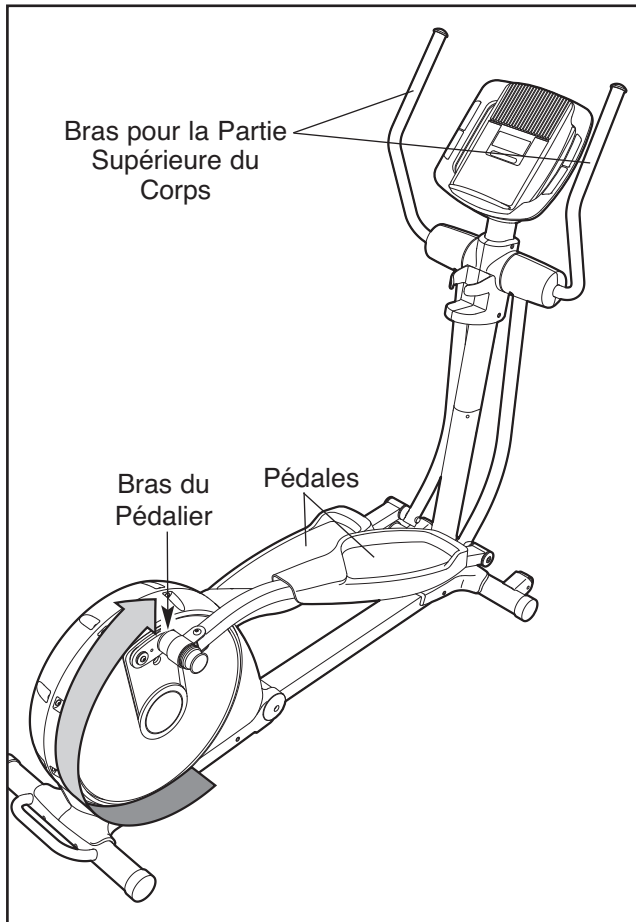


COMMENT S'ENTRAÎNER SUR L'APPAREIL ELLIPTIQUE

Pour monter sur l'appareil elliptique, tenez les poignées puis, montez sur la pédale dans la position la plus basse. Ensuite, montez sur l'autre pédale. Poussez les pédales jusqu'à ce qu'elles bougent d'une manière continue.

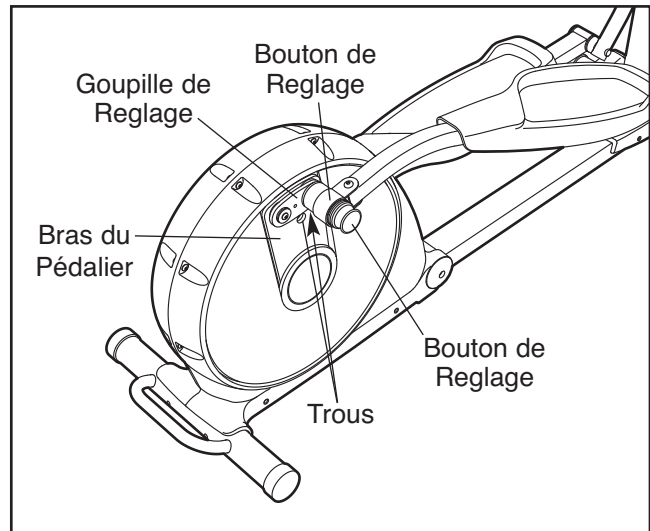
Remarque : les disques des pédales peuvent tourner dans les deux sens. Il est recommandé de tourner les pédales dans la direction indiquée par la flèche sur le schéma à droite ; cependant pour varier vos exercices, vous pouvez choisir de tourner les bras du pédalier dans la direction opposée.

Pour descendre de l'appareil elliptique, attendez que les pédales soient à l'arrêt complet. **Remarque : l'appareil elliptique n'a pas de roue libre ; les pédales continueront à bouger jusqu'à ce que le volant s'arrête.** Quand les pédales sont immobiles, descendez d'abord de la pédale la plus haute. Descendez ensuite de la pédale la plus basse.



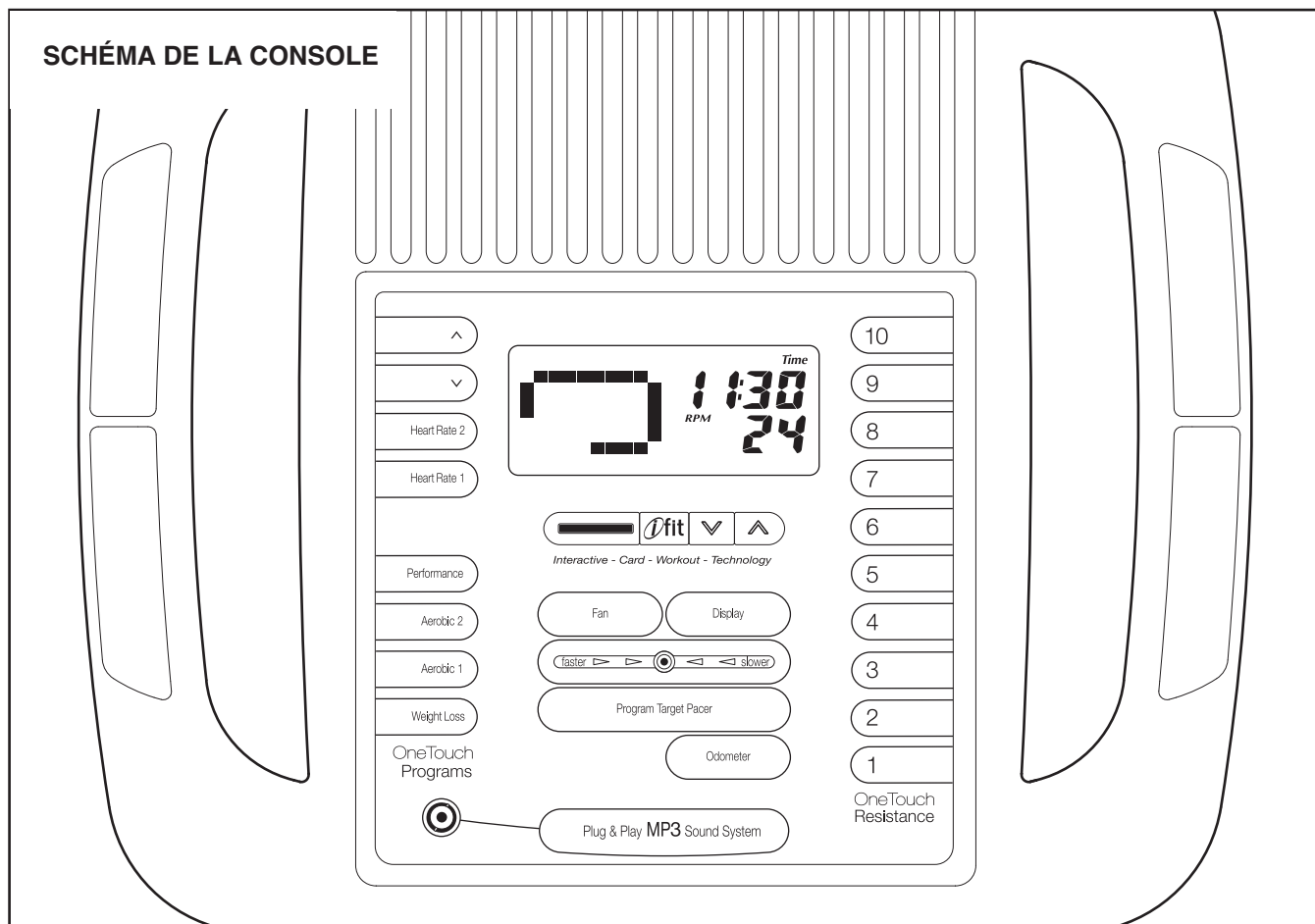
COMMENT RÉGLER L'EMJAMBÉE DE L'APPAREIL ELLIPTIQUE

Pour régler l'enjambée de l'appareil elliptique, tirez un des boutons de réglage jusqu'à ce que le support de réglage pivote librement. Pivotez le support de réglage jusqu'à ce que le bouton de réglage soit aligné avec un des trois trous sur le bras du pédalier puis, lâchez doucement le bouton. Ensuite, pivotez légèrement le support de réglage dans les deux sens pour vous assurer que la goupille de réglage est bien enfoncée dans un des trois trous sur le bras du pédalier.



Réglez l'autre côté de l'appareil elliptique de la même manière.

SCHÉMA DE LA CONSOLE



FONCTIONNALITÉS DE LA CONSOLE

La console de pointe offre une sélection de fonctionnalités conçus pour rendre vos exercices plus agréables et plus efficaces. Quand vous sélectionnez le mode manuel de la console, vous pouvez changer la résistance des pédales d'une pression de touche. Alors que vous pédalez, la console vous fournit des données continues sur votre entraînement. Vous pouvez aussi mesurer votre rythme cardiaque en utilisant le détecteur cardiaque intégré dans le guidon.

La console offre aussi quatre programmes pré-enregistrés. Chaque programme contrôle automatiquement la résistance des pédales et vous motive pour accélérer ou ralentir votre cadence tout au long d'un entraînement efficace.

Deux programmes de rythme cardiaque sont aussi inclus. Ils contrôlent la résistance des pédales pour maintenir votre rythme cardiaque proche d'un rythme cardiaque programmé durant votre entraînement.

La console est aussi équipée de la nouvelle technologie d'entraînement interactif iFit. Le système iFit Interactive Workout est compatible avec les cartes iFit.

Celles-ci contiennent des programmes d'entraînement conçus pour vous aider à atteindre des buts spécifiques. Par exemple, perdez vos kilos en trop grâce au programme de Perte de Poids de 8 semaines. Les programmes iFit contrôlent la résistance des pédales pendant que la voix d'un entraîneur personnel vous guide et vous motive tout au long de vos entraînements. Une carte iFit de démo est incluse. Des cartes iFit sont vendues séparément. **Pour acheter des cartes iFit, visitez le site www.iFit.com ou appelez le numéro de téléphone sur la page de couverture de ce manuel. Les cartes iFit sont aussi disponibles dans certains magasins.**

Vous pouvez aussi brancher votre lecteur MP3 ou CD sur le système audio de la console et écoutez ainsi vos musiques préférées ou des livres audio pendant que vous vous entraînez.

Pour utiliser le mode manuel de la console, suivez les étapes qui commencent à la page 15. **Pour utiliser un programme pré-enregistré**, allez à la page 17. **Pour utiliser un programme de rythme cardiaque**, allez à la page 18. **Pour utiliser un programme iFit**, allez à la page 19. **Pour utiliser le système audio de la console**, allez à la page 19.

COMMENT UTILISER LE MODE MANUEL

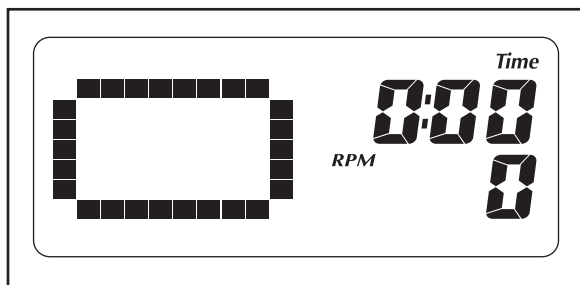
Remarque : si la console est recouverte d'un film de plastique transparent, retirez-le avant d'utiliser la console.

1. Appuyez sur n'importe quelle touche sur la console ou commencez à pédaler pour allumer la console.

Quand vous allumez la console, l'écran et l'indicateur d'objectif de cadence s'allument. Une tonalité se fera entendre et la console sera prête à l'emploi.

2. Sélectionnez le mode manuel.

Quand la console est allumée, le mode manuel est sélectionné automatiquement. Si vous avez sélectionné un programme, sélectionnez de nouveau le mode manuel en appuyant sur n'importe quelles touches des Programmes jusqu'à ce qu'une piste apparaisse sur l'écran gauche.



3. Commencez à pédaler et changez la résistance des pédales comme vous le désirez.

Alors que vous pédalez, changez la résistance des pédales en appuyant sur les touches rapides de

Résistance OneTouch [One Touch Resistance]. Le niveau de résistance le plus élevé est le niveau 10. Remarque : après avoir appuyé sur les touches, l'appareil prend quelques secondes pour atteindre le niveau sélectionné.



4. Suivez votre progression sur les écrans.

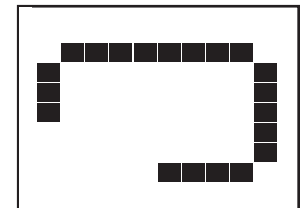
L'écran supérieur droit peut afficher le temps [TIME] écoulé, la distance (nombre total de tours) parcourue en pédalant, le nombre approximatif de calories brûlées et le nombre approximatif de calories de glucides brûlées. Les modes sont affichés en alternance, quelques secondes chacun.



L'écran inférieur droit peut afficher la cadence des pédales (en tours par minute) [RPM] et le niveau de résistance des pédales. Les modes sont affichés en alternance, quelques secondes chacun. L'écran affiche aussi votre rythme cardiaque quand vous utilisez le capteur cardiaque manuel (voir l'étape 5 à la page 16).



L'écran gauche affiche une piste représentant un quart de mile. Alors que vous vous entraînez, les indicateurs apparaissent successivement autour de la piste jusqu'à ce que toute la piste soit allumée. La piste disparaît alors et les indicateurs recommencent à s'afficher un à un.

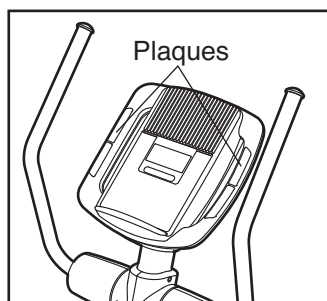


Pour changer le mode affiché, appuyez sur la touche Affichage [Display] jusqu'à ce que l'information désirée soit affichée sur la partie inférieure ou supérieure de l'écran. Après quelques secondes, l'écran affiche automatiquement les modes comme auparavant.

Pour voir la distance totale parcourue depuis l'achat de l'appareil elliptique, appuyez sur la touche Compteur [Odometer]. L'information apparaît sur l'écran pendant quelques secondes. Pour voir la distance du dernier parcours, appuyez une deuxième fois sur la touche Compteur. Pour remettre la distance du parcours à zéro, appuyez sur la touche Compteur pendant plusieurs secondes. Remarque : multipliez le nombre sur le côté droit de l'écran par le nombre sur le côté gauche de l'écran pour obtenir la distance totale ou la distance du parcours.

5. Mesurez votre rythme cardiaque, si désiré.

Si les plaques métalliques sur les poignées sont recouvertes d'un film de plastique, retirez-le. De plus, assurez-vous que vos mains sont propres. Pour mesurer votre rythme cardiaque, tenez le détecteur cardiaque sur le guidon, les paumes des mains les plaques métalliques. **Evitez de bouger vos mains ou de trop serrer les plaques.**



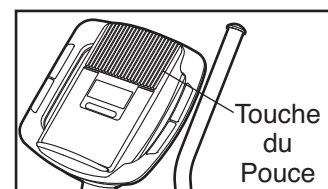
Quand votre rythme cardiaque est détecté, un symbole en forme de cœur se met à clignoter sur l'écran à chaque battement de cœur ; votre rythme cardiaque s'affiche ensuite. Pour une lecture plus précise de votre rythme cardiaque, tenez les plaques pendant au moins 15 secondes.

Si votre rythme cardiaque ne s'affiche pas, assurez-vous que vos mains sont dans la position décrite. Faites attention de ne pas bouger vos mains ou de ne pas trop serrer les plaques métalliques. Pour de meilleures performances, nettoyez les plaques métalliques à l'aide d'un chiffon doux ; **n'utilisez jamais de l'alcool ou des détergents abrasifs ou chimiques.**

6. Allumez le ventilateur, si désiré.

Pour allumer le ventilateur à une vitesse élevée, appuyez sur la touche du Ventilateur [Fan]. Pour mettre le ventilateur sur une vitesse lente, appuyez sur la touche Ventilateur une deuxième fois. Pour sélectionner le mode automatique, appuyez sur la touche Ventilateur une troisième fois ; alors que le mode automatique est sélectionné, la vitesse du ventilateur augmente ou diminue automatiquement en suivant les fluctuations de vitesse des pédales.

Tournez la languette sur le côté droit du ventilateur pour régler l'angle du ventilateur.



Pour éteindre le ventilateur, appuyez de nouveau sur la touche Ventilateur. Remarque : si les pédales ne bougent pas pendant au moins 30 secondes, le ventilateur s'éteint automatiquement pour économiser les piles.

7. Quand vous avez fini de vous entraîner, la console s'éteint automatiquement.

Si les pédales ne bougent pas pendant plusieurs secondes, une tonalité se fait entendre et la console s'arrête.

Si les pédales ne bougent pas pendant environ cinq minutes, la console s'éteint et les affichages se remettent à zéro.

COMME UTILISER UN PROGRAMME PRÉ-ENREGISTRÉ

1. **Appuyez sur n'importe quelle touche sur la console ou commencez à pédaler pour allumer la console.**

Voir l'étape 1 sur la page 15.

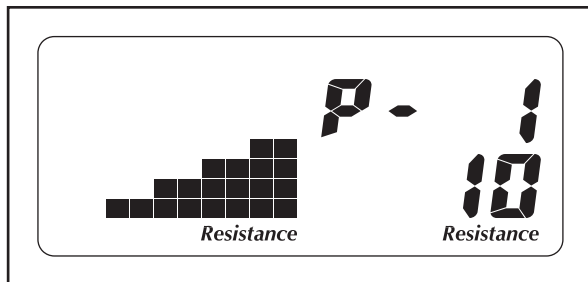
2. **Sélectionnez un programme pré-enregistré.**

Pour sélectionner un des quatre programmes pré-enregistrés, appuyez sur la touche Perte de Poids [Weight Loss], Aérobic 1, Aérobic 2 ou Performance sur le côté gauche de la console.

Quand vous sélectionnez un programme pré-enregistré, le nom du programme et le niveau de résistance maximal du programme apparaissent sur l'écran pendant quelques secondes. Un graphique des niveaux de résistance du programme défile aussi sur le côté gauche de l'écran.

3. **Commencez à pédaler pour lancer le programme.**

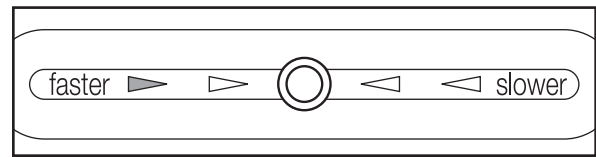
Les programmes sont divisés en 30 segments d'une minute chacun. Un niveau de résistance et une cadence cible sont programmés pour chaque segment. Remarque : le même niveau de résistance ou la même cadence cible peuvent être réglés pour des segments consécutifs.



Durant le programme, le graphique du programme affiche votre progression (voir le schéma ci-dessus). Le segment du programme qui clignote représente le segment en cours. La hauteur du segment qui clignote indique le niveau de résistance du segment en cours. À la fin de chaque segment du programme, une série de sons retentit et le segment suivant du graphique se met à clignoter. Si le segment suivant comporte un niveau de résistance différent, ce dernier apparaît

à l'écran pendant quelques secondes pour vous en avertir. La résistance offerte par les pédales changera à ce moment.

Durant le programme, l'indicateur d'objectif de cadence vous guide pour que vous puissiez maintenir une cadence proche de la cadence d'objectif programmé pour le segment en cours. Lorsqu'un indicateur s'allume à gauche, augmentez votre cadence; lorsqu'un indicateur s'allume à droite, diminuez votre cadence. Lorsque l'indicateur situé au centre s'allume, maintenez votre cadence actuelle. **Important : l'indicateur d'objectif de cadence est conçu pour vous donner un objectif. Assurez-vous de vous entraîner à une cadence qui vous est confortable.**



Si le niveau de résistance pour le segment en cours est trop élevé ou trop bas, vous pouvez le changer manuellement en appuyant sur les touches de Résistance OneTouch. Cependant à la fin du segment en cours, les pédales se régleront automatiquement sur la résistance programmée pour le segment suivant.

Si vous arrêtez de pédaler pendant plusieurs secondes, une série de sons retentit et le programme se suspend. Pour relancer le programme, recommencez à pédaler. Le programme continue alors jusqu'à la fin du dernier segment du programme.

4. **Suivez votre progression sur les écrans.**

Voir l'étape 4 page 15.

5. **Mesurez votre rythme cardiaque, si désiré.**

Voir l'étape 5 page 16.

6. **Allumez le ventilateur, si désiré.**

Voir l'étape 6 page 16.

7. **Quand vous avez fini de vous entraîner, la console s'éteint automatiquement.**

Voir l'étape 7 page 16.

COMMENT UTILISER UN PROGRAMME DE RYTHME CARDIAQUE

1. Appuyez sur n'importe quelle touche sur la console ou commencez à pédaler pour allumer la console.

Voir l'étape 1 à la page 15.

2. Sélectionnez un programme de rythme cardiaque.

Pour sélectionner un programme de rythme cardiaque, appuyez sur la touche Rythme Cardiaque 1 [Heart Rate 1] ou Rythme Cardiaque 2 sur le côté gauche de la console.

3. Enregistrez un rythme cardiaque cible.

Quelques secondes après avoir sélectionné un programme de rythme cardiaque, l'objectif de rythme cardiaque pour le programme se met à clignoter sur la partie inférieure droite de l'écran.



Durant le programme de rythme cardiaque 1, le même objectif de rythme cardiaque est programmé pour tous les segments du programme. Si vous avez sélectionné le programme de rythme cardiaque 1, appuyez sur les touches d'augmentation et de diminution au-dessus des touches des Programmes de rythme cardiaque pour entrer l'objectif de rythme cardiaque désiré (voir INTENSITÉ DE L'EXERCICE à la page 21).

Durant le programme de rythme cardiaque 2, différents objectifs de rythme cardiaque sont programmés pour différents segments du programme. Si vous avez sélectionné le programme de rythme cardiaque 2, appuyez sur les touches d'augmentation et de diminution au-dessus des touches des Programmes de rythme cardiaque pour entrer l'objectif de rythme cardiaque maximal pour le programme (voir INTENSITÉ DE L'EXERCICE à la page 21).

4. Tenez le capteur cardiaque manuel.

Il n'est pas nécessaire de tenir constamment le capteur cardiaque manuel durant le programme ; cependant, vous devez tenir le capteur cardiaque manuel régulièrement pour que le programme

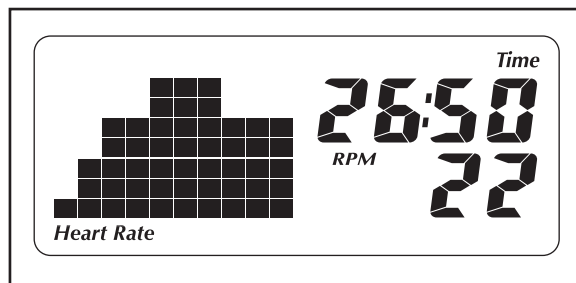
fonctionne correctement. **Chaque fois que vous tenez le capteur cardiaque manuel, gardez vos mains sur les plaques métalliques pendant au moins 30 secondes.**

5. Commencez à pédaler pour lancer le programme.

Le programme de rythme cardiaque 1 est divisé en 40 segments d'une minute. Remarque : pour un entraînement plus court, arrêtez de vous entraîner ou sélectionnez un programme différent avant la fin du programme.

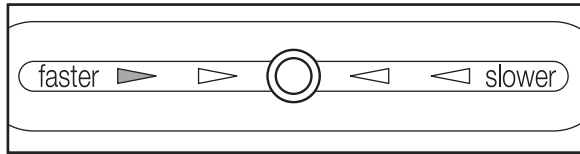
Le programme de rythme cardiaque 2 est divisé en 30 segments d'une minute. Un rythme cardiaque d'objectif est programmé pour chaque segment. Remarque : le même objectif de rythme cardiaque peut être programmé pour des segments consécutifs.

Durant le programme, le graphique du programme affiche votre progression. Le segment du programme qui clignote représente le segment en cours. La hauteur du segment qui clignote représente l'objectif de rythme cardiaque pour le segment en cours. À la fin de chaque segment du programme, une série de sons retentit et le segment suivant du graphique se met à clignoter.



Durant les deux programmes, la console compare régulièrement votre rythme cardiaque avec l'objectif de rythme cardiaque programmé pour le segment en cours. Si votre rythme cardiaque est trop lent ou trop rapide par rapport à l'objectif programmé, la résistance des pédales augmentera ou diminuera automatiquement pour rapprocher votre rythme cardiaque de votre objectif. Chaque fois que la résistance change, le niveau de résistance apparaît sur l'écran pendant quelques secondes pour vous prévenir.

Pendant que vous vous entraînez, l'indicateur d'objectif de cadence vous motive pour maintenir une cadence constante sur les pédales. Lorsqu'un indicateur s'allume à gauche, augmentez votre cadence; lorsqu'un indicateur s'allume à droite, diminuez votre cadence. Lorsque l'indicateur situé au centre s'allume, maintenez votre cadence actuelle. **Important : l'indicateur d'objectif de cadence est conçu pour vous donner un objectif. Assurez-vous de vous entraîner à une cadence qui vous est confortable.**



Si le niveau de résistance pour le segment en cours est trop élevé ou trop bas, vous pouvez le changer manuellement en appuyant sur les touches de Résistance OneTouch. Cependant, quand la console compare votre rythme cardiaque à l'objectif de rythme cardiaque programmé, la résistance des pédales peut augmenter ou diminuer automatiquement pour rapprocher votre rythme cardiaque de l'objectif de rythme cardiaque programmé.

Si vous arrêtez de pédaler pendant plusieurs secondes, une série de sons retentit et le programme se suspend. Pour relancer le programme, recommencez à pédaler. Le programme continue alors jusqu'à la fin du dernier segment du programme.

6. Suivez votre progression sur les écrans.

Voir l'étape 4 page 15.

7. Allumez le ventilateur, si désiré.

Voir l'étape 6 page 16.

8. Quand vous avez fini de vous entraîner, la console s'éteint automatiquement.

Voir l'étape 7 page 16.

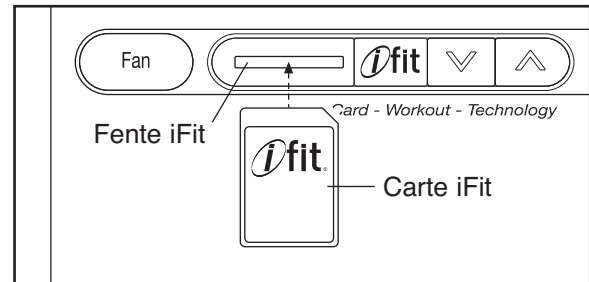
COMMENT UTILISER UN PROGRAMME IFIT

1. Appuyez sur n'importe quelle touche sur la console ou commencez à pédaler pour allumer la console.

Voir l'étape 1 page 15.

2. Insérez une carte iFit et sélectionnez un programme.

Pour utiliser un programme iFit, insérez une carte iFit dans la fente iFit ; assurez-vous que la carte iFit est orientée de manière à ce que les plaques en métal soient face au sol et en face de la fente. Quand la carte iFit est correctement enfoncée, l'indicateur à côté de la fente s'allume et le nom du programme iFit apparaît sur l'écran.



Ensuite, sélectionnez le programme désiré sur la carte iFit en appuyant sur les touches d'augmentation et de diminution à côté de la fente iFit.

Quelques instants après avoir sélectionné un programme, la voix d'un entraîneur personnel commence à vous guider tout au long de votre entraînement. Les programmes iFit fonctionnent de la même manière que les programmes pré-enregistrés. Pour utiliser le programme, référez-vous aux étapes 3 à 7 à la page 17.

3. Quand vous avez terminé votre entraînement, retirez la carte iFit.

Retirez la carte iFit quand vous avez terminé de vous entraîner. Rangez la carte iFit dans un endroit sûr.

COMMENT UTILISER LE SYSTÈME AUDIO

Pour jouer de la musique ou des livres audio sur le système audio de la console pendant que vous vous entraînez, branchez le câble audio inclus dans la prise de la console et dans la prise de votre lecteur MP3 ou CD ; **assurez-vous que le câble est bien branché.**

Ensuite, appuyez sur la touche Marche [PLAY] de votre lecteur MP3 ou lecteur de CD. Réglez le volume des enceintes à l'aide du bouton de volume sur votre lecteur MP3 ou lecteur de CD.

ENTRETIEN ET PROBLÈMES

Vérifiez et vissez toutes les pièces de l'appareil elliptique régulièrement. Remplacez toute pièce usée immédiatement.

Pour nettoyer l'appareil elliptique, utilisez un chiffon doux et humide avec un peu d'eau savonneuse.

Important : pour éviter d'endommager la console, éloignez-la de tout liquide et des rayons directs du soleil.

INSTALLATION DES PILES

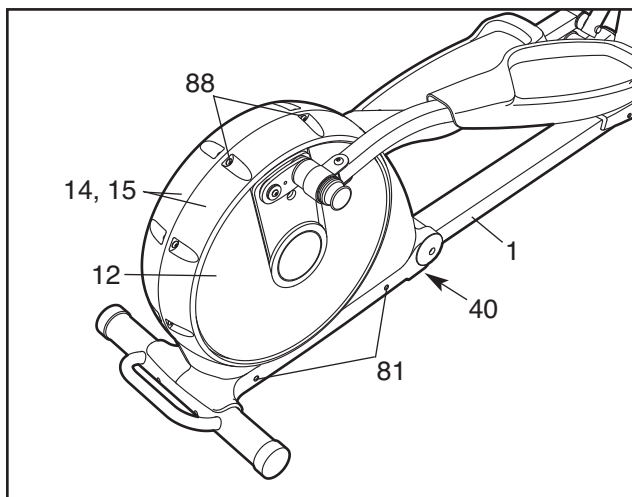
Si les affichages sur les écrans s'affaiblissent, les piles devraient être remplacées ; la plupart des problèmes de console sont causés par des piles usées. Référez-vous aux instructions de l'étape 9 page 9 pour changer les piles.

RÉSOLUTION DE PROBLÈMES AVEC LE MONITEUR CARDIAQUE

Si le capteur cardiaque de la poignée ne fonctionne pas correctement, référez-vous à l'étape 5 à la page 16.

COMMENT ÉLIMINER LE FROTTEMENT DES DISQUES

Si les Disques (12) frottent contre les Panneaux Latéraux (14, 15) durant l'utilisation de l'appareil, assurez-vous que le Pied Central (40) est bien installé sur le Cadre (1). Si le Pied Central est installé, dévissez les deux Jeux de Boulons (88) indiqués et les deux Vis de M4 x 19mm (81) de chaque côté de l'appareil elliptique.

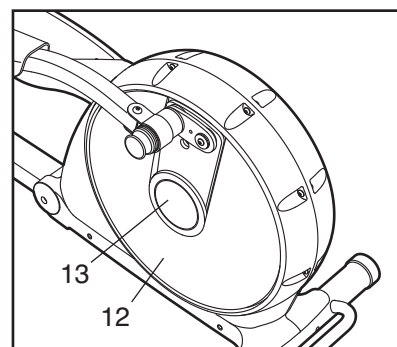


Réglez la position des Panneaux Latéraux (14, 15) jusqu'à ce que les Disques (12) ne frottent plus contre les Panneaux puis, resserrez les Jeux de Boulons (88) et les Vis de M4 x 19mm (81).

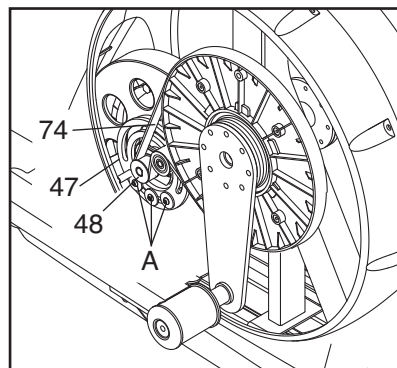
COMMENT AJUSTER LA COURROIE

Si les pédales glissent quand vous pédalez, même quand la résistance est réglée sur le niveau le plus élevé, vous devez ajuster la courroie. Pour ajuster la courroie, référez-vous à l'étape 12 de l'assemblage à la page 11 puis, retirez le bras de la pédale gauche et le bras de jonction gauche.

Ensuite, ouvrez doucement la Protection du Disque (13) à l'aide d'un tournevis plat. Retirez les quatre vis (non-illustrés) du centre du Disque (12) gauche. Tournez doucement la Protection du Disque et le Disque hors de l'appareil elliptique.



Dévissez mais ne retirez pas les trois vis (A) indiquées. Enfoncez la tige d'un tournevis vers le bas, entre le Tendeur (47) et la Poulie du Tendeur (48). Tirez la partie supérieure du tournevis vers l'avant de l'appareil elliptique jusqu'à ce que la Courroie (74) soit tendue. Ensuite, serrez les trois vis.



Ré-attachez le disque gauche à l'aide des quatre vis puis, ré-attachez la protection du disque gauche. Ensuite, référez-vous à l'étape 12 à la page 11 puis, ré-attachez le bras de la pédale gauche et le bras de jonction gauche.

CONSEILS POUR L'EXERCICE

⚠ AVERTISSEMENT : avant de commencer ce programme d'exercice ou tout autre programme, consultez votre médecin. Ceci est particulièrement important pour les personnes de plus de 35 ans ou les personnes ayant des problèmes de santé.

Ces conseils pour l'exercice vous aideront à planifier votre programme d'exercice. Pour plus de détails sur l'exercice, procurez-vous un livre réputé sur le sujet ou consultez votre médecin. Gardez en tête qu'une alimentation équilibrée et un repos adéquat sont essentiels pour de bons résultats.

INTENSITÉ DE L'EXERCICE

Que votre but soit de brûler de la graisse ou de fortifier votre système cardio-vasculaire, la clé pour obtenir des résultats est de s'entraîner à la bonne intensité. Vous pouvez utiliser votre rythme cardiaque comme repère pour trouver le niveau d'intensité adapté à vos objectifs. Le tableau ci-dessous indique les rythmes cardiaques recommandés pour brûler de la graisse et pour des exercices aérobics.

165	155	145	140	130	125	115	♥
145	138	130	125	118	110	103	♥
125	120	115	110	105	95	90	♥
<hr/>							
20	30	40	50	60	70	80	

Pour trouver le niveau d'intensité correct, trouvez votre âge en bas du tableau (les âges sont arrondis à la dizaine). Les trois nombres listés au-dessus de votre âge définissent votre « zone d'entraînement ». Le nombre le plus bas est le rythme cardiaque pour brûler de la graisse, le nombre du milieu est le rythme cardiaque pour brûler un maximum de graisse, et le nombre le plus haut est le rythme cardiaque pour des exercices aérobics.

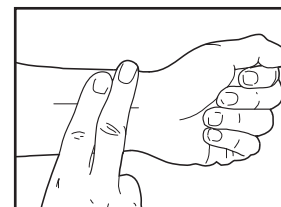
Brûler de la Graisse—Pour brûler efficacement de la graisse, vous devez vous entraîner à une intensité faible pendant une longue période de temps. Durant les premières minutes d'exercice, votre corps utilise des *calories de glucide* comme carburant. Votre corps ne commence à puiser dans ses *réserves de graisse* qu'après plusieurs minutes d'effort. Si votre but est de brûler de la graisse, réglez l'intensité de votre exercice jusqu'à ce que votre rythme cardiaque soit proche du nombre le plus bas de votre zone d'entraînement. Pour brûler un maximum de graisse, entraînez-vous

avec votre rythme cardiaque proche du nombre du milieu de votre zone d'entraînement.

Exercices Aérobics—Si votre but est de renforcer votre système cardio-vasculaire, vous devez faire des exercices aérobics, ce qui veut dire de l'exercice qui requiert de grandes quantités d'oxygène pendant une période de temps prolongée. Pour des exercices aérobics, réglez votre intensité jusqu'à ce que votre rythme cardiaque soit proche du nombre le plus haut dans votre zone d'entraînement.

COMMENT MESURER VOTRE RYTHME CARDIAQUE

Pour mesurer votre rythme cardiaque, entraînez-vous pendant au moins quatre minutes. Ensuite, arrêtez-vous et placez deux doigts sur votre poignet, comme illustré. Comptez les battements de votre cœur pendant six secondes puis multipliez le résultat par 10 pour trouver votre rythme cardiaque. Par exemple, si vous avez compté 14 battements pendant les six secondes, votre rythme cardiaque est de 140 battements par seconde.



CONSEILS POUR L'ENTRAÎNEMENT

Échauffement—Commencez avec 5 à 10 minutes d'étirements et d'exercices légers. L'échauffement fait monter la température de votre corps, augmente les battements de votre cœur, et accélère votre circulation pour vous préparer à l'effort.

Exercices dans la Zone d'Entraînement—Entraînez-vous pendant 20 à 30 minutes avec votre rythme cardiaque dans votre zone d'entraînement. (Durant les premières semaines de votre programme d'exercice, ne maintenez pas votre rythme cardiaque dans votre zone d'entraînement pendant plus de 20 minutes.) Respirez profondément et de manière régulière quand vous vous entraînez—ne retenez jamais votre souffle.

Retour à la Normale—Finissez avec 5 à 10 minutes d'étirements. Les étirements rendent vos muscles plus flexibles et aident à prévenir les problèmes qui surviennent après l'entraînement.

FRÉQUENCE DE L'EXERCICE

Pour maintenir ou améliorer votre forme physique, effectuez trois entraînements par semaine, avec au moins un jour de repos entre chaque entraînement. Après quelques mois d'exercice régulier, vous pouvez effectuer jusqu'à cinq entraînements par semaine, si désiré. Gardez à l'esprit que la clé du succès est de faire de vos entraînements un élément agréable et régulier de votre vie de tous les jours.

FRÉQUENCE DE L'EXERCICE

Pour maintenir ou améliorer votre forme physique, effectuez trois entraînements par semaine, avec au moins un jour de repos entre chaque entraînement. Après quelques mois d'exercice régulier, vous pouvez effectuer jusqu'à cinq entraînements par semaine, si désiré. Gardez à l'esprit que la clé du succès est de faire de vos entraînements un élément agréable et régulier de votre vie de tous les jours.

SUGGESTION D'ÉTIREMENTS

La position correcte pour plusieurs étirements de base est illustrée à droite. Bougez doucement quand vous vous étirez—ne faites pas de rebonds.

1. Étirement vers les orteils

Debout, les genoux légèrement pliés, penchez-vous vers l'avant au niveau des hanches. Laissez votre dos et vos épaules se détendre alors que vous allongez les mains vers vos orteils, aussi loin que possible. Tenez la position en comptant jusqu'à 15 puis détendez-vous. Répétez trois fois. Zones ciblées : cuisses, arrière des genoux, dos.

2. Étirement des cuisses

Asseyez-vous sur le sol avec une jambe tendue. Ramenez la plante du pied opposé vers vous et placez-la contre l'intérieure de la cuisse de la jambe tendue. Essayez de toucher vos orteils autant que possible. Tenez la position en comptant jusqu'à 15 puis détendez-vous. Répétez trois fois pour chaque jambe. Zones ciblées : cuisses, bas du dos et aine.

3. Étirement des mollets et tendons d'Achille

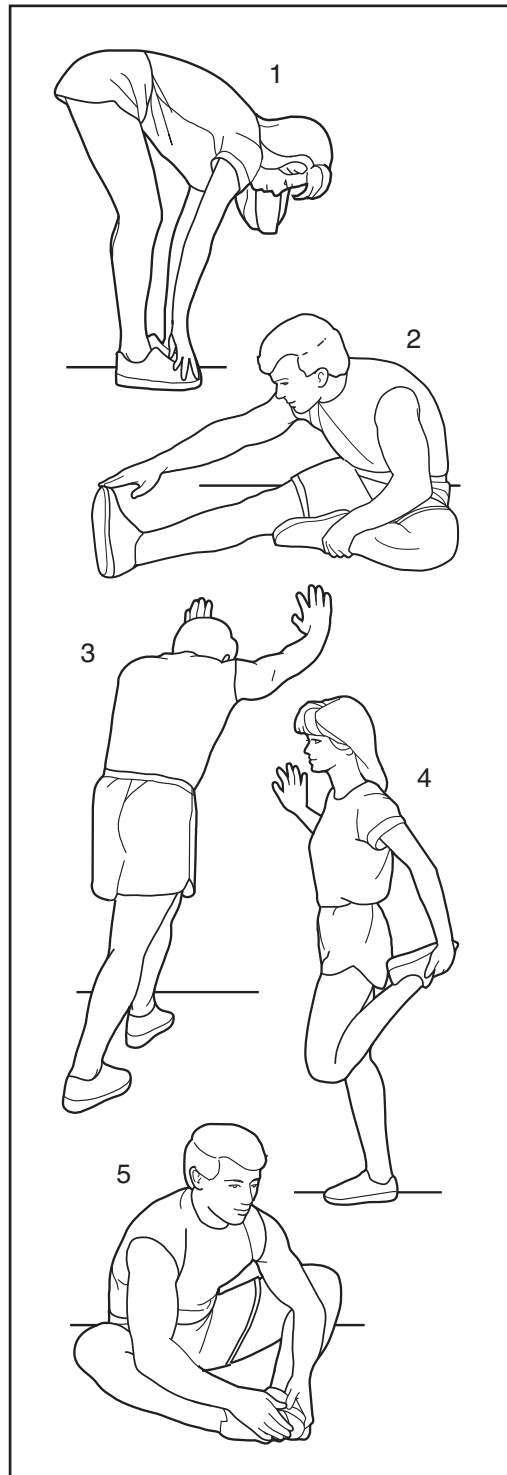
Une jambe devant l'autre, tendez les mains vers l'avant et placez-les contre un mur. Gardez la jambe arrière bien droite et le pied arrière à plat sur le sol. Pliez la jambe avant, penchez-vous vers l'avant et poussez les hanches vers le mur. Tenez la position en comptant jusqu'à 15 puis détendez-vous. Répétez trois fois pour chaque jambe. Pour un étirement supplémentaire des tendons d'Achille, pliez aussi la jambe arrière. Zones ciblées : mollets, tendons d'Achille et chevilles.

4. Étirement des quadriceps

Avec une main contre un mur pour garder votre équilibre, attrapez un de vos pieds derrière vous avec l'autre main. Tirez votre pied aussi proche que possible de vos fessiers. Tenez la position en comptant jusqu'à 15 puis détendez-vous. Répétez trois fois pour chaque jambe. Zones ciblées : quadriceps et muscles des hanches.

5. Étirement de la cuisse intérieure

Asseyez-vous par terre, les pieds joint par la plante, les genoux vers l'extérieur. Tirez vos pieds vers l'aine, autant que possible. Tenez la position en comptant jusqu'à 15 puis détendez-vous. Répétez trois fois. Zones ciblées : quadriceps et muscles des hanches.



REMARQUES

LISTE DES PIÈCES—N°. du Modèle 23765.0

R0110A

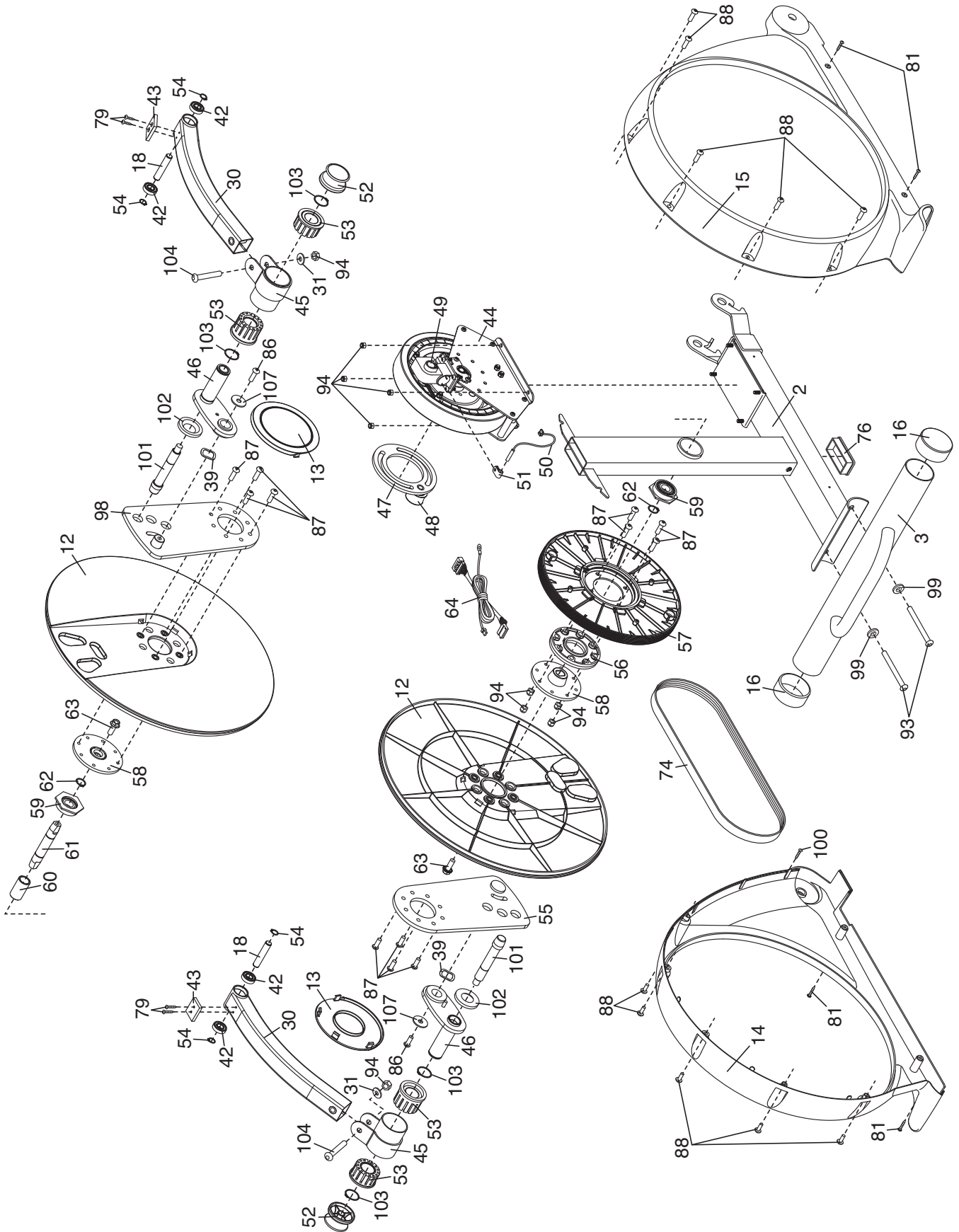
N°.	Qte.	Description	N°.	Qte.	Description
1	1	Cadre	52	2	Bouton de Réglage
2	1	Cadre de Pliage	53	4	Bague du Bras de Pivot
3	1	Stabilisateur Arrière	54	4	Bague-attache de Jonction
4	1	Stabilisateur Avant	55	1	Bras Gauche du Pédalier
5	1	Support de la Pédale Droite	56	1	Bague d'Espacement du Bras du Pédalier
6	1	Support de la Pédale Gauche	57	1	Grande Poulie
7	4	Assemblage de la Bague Supérieure	58	2	Col du Pédalier
8	2	Embout du Bras PSC	59	2	Assemblage du Roulement à Billes du Pédalier
9	2	Bague d'Espacement de la Jambe PSC	60	1	Bague d'Espacement du Pédalier
10	1	Montant	61	1	Pédalier
11	1	Console	62	2	Anneau du Pédalier
12	2	Disque	63	2	Vis à Collerette
13	2	Protection du Disque	64	1	Groupement de Fils Inférieur
14	1	Panneau Latéral Gauche	65	1	Groupement de Fils Supérieur
15	1	Panneau Latéral Droit	66	2	Couvercle de l'Essieu
16	4	Embout du Stabilisateur	67	4	Assemblage de la Bague
17	2	Roue	68	2	Bague en Laiton
18	2	Essieu de Jonction	69	1	Support du Loquet
19	1	Couvercle du Montant Gauche	70	1	Essieu de Pivot
20	1	Couvercle du Montant Droit	71	1	Essieu PSC
21	2	Bague de Pivot	72	1	Jambe PSC Droite
22	1	Bras PSC Gauche	73	2	Embout de la Jambe PSC
23	1	Bras PSC Droit	74	1	Courroie
24	1	Jambe PSC Gauche	75	2	Mousse
25	1	Essieu du Loquet	76	1	Embout du Cadre
26	1	Boîtier PSC Arrière Gauche	77	2	Embout de la Poignée de Transport
27	1	Boîtier PSC Avant Gauche	78	4	Vis de M4 x 16mm
28	1	Boîtier PSC Arrière Droit	79	4	Vis à Tête Plate de M4 x16mm
29	1	Boîtier PSC Avant Droit	80	2	Rondelle Ondulée
30	2	Bras Articulé	81	4	Vis de M4 x 19mm
31	10	Rondelle de M8 x 23mm	82	2	Écrou de Verrouillage en Nylon de M10
32	2	Bras de la Pédale	83	8	Vis en Bouton de M6 x 10mm
33	2	Vis Émoussée de M4 x 16mm	84	6	Vis de Raccordement de M8 x 14mm
34	1	Pédale Gauche	85	2	Vis en Bouton de M10 x 25mm
35	1	Pédale Droite	86	10	Vis en Métal/Nylon de M8 x 19mm
36	1	Boîtier Gauche du Cadre	87	12	Vis en Bouton de M8 x 28mm
37	1	Boîtier Droit du Cadre	88	5	Jeu de Boulons de M8 x 25mm
38	1	Ressort du Loquet	89	2	Rondelle Ondulée Large
39	2	Rondelle Ondulée de 31mm x 23mm	90	6	Vis en Bouton de M8 x 45mm
40	1	Pied Central	91	2	Boulons en Bouton de M10 x 60mm
41	1	Bouton du Loquet	92	19	Vis à Tête Ronde de M4 x 16mm
42	4	Roulement à Billes de Jonction	93	4	Vis en Bouton de M10 x 80mm
43	2	Coussin du Bras Articulé	94	10	Écrou de Verrouillage en Nylon de M8
44	1	Mécanisme Tourbillonnaire	95	2	Rondelle de M10
45	2	Support du Bras de Jonction	96	4	Rondelle Fine de M8 x 23mm
46	2	Bras de Réglage	97	16	Rondelle Fendue de M8
47	1	Tendeur	98	1	Bras Droit du Pédalier
48	1	Poulie du Tendeur	99	4	Rondelle Fendue de M10
49	1	Moteur de Résistance			
50	1	Capteur Magnétique/Fil			
51	1	Pince			

N°.	Qte.	Description	N°.	Qte.	Description
100	1	Attache du Panneau Latéral	106	2	Rondelle de M8
101	2	Goupille de Réglage	107	2	Rondelle de M8 x 32mm
102	2	Bague d'Espacement de Réglage	*	–	Fil Audio
103	4	Bague-Attache Grande	*	–	Manuel de l'Utilisateur
104	2	Boulon à Épaulement de M10 x 58mm	*	–	Clé Hexagonale
105	2	Vis à Épaulement de M8 x 23mm	*	–	Graisse

Remarque : les spécifications peuvent être modifiées sans notification. Référez-vous au dos de ce manuel pour commander des pièces de remplacement. *Indique qu'une pièce n'est pas illustrée.

SCHÉMA DÉTAILLÉ B—N°. du Modèle 23765.0

R0110A



POUR COMMANDER DES PIÈCES DE RECHANGE

Pour commander des pièces de rechange, référez-vous à la page de couverture de ce manuel. Pour faciliter votre appel, merci de préparer les informations suivantes avant de nous appeler :

- le numéro du modèle et le numéro de série de l'appareil (voir la page de couverture de ce manuel)
- le nom de l'appareil (voir la page de couverture de ce manuel)
- le numéro de la pièce et la description de la/des pièce(s) (voir la LISTE DES PIÈCES et le SCHÉMA DÉTAILLÉ vers la fin de ce manuel)

GARANTIE LIMITÉE

ICON of Canada, Inc. (ICON) garantit que cet équipement est exempt de tout vice de matériau et de fabrication dans les conditions normales d'utilisation et d'entretien. Le cadre est garanti à vie. Les pièces sont garanties pendant deux (2) ans à compter de la date d'achat. La main d'œuvre est garantie pendant un (1) an à compter de la date d'achat.

La présente garantie est accordée uniquement à l'acquéreur initial. L'obligation d'ICON, en vertu des clauses de la présente garantie, est limitée, à sa discrétion, au remplacement ou à la réparation de l'équipement dans l'un de ses centres de réparation agréés. Toutes les réparations, pour lesquelles sont présentées des réclamations au titre de la garantie, doivent préalablement être autorisées par ICON. La présente garantie ne couvre pas les équipements dans le cas de dommages subis durant le transport, de dommages causés suite à un emploi abusif ou inapproprié ou dans le cas de réparations non effectuées par un centre de réparation agréé ICON ; les équipements utilisés à des fins commerciales ou de location ; ou les équipements qui servent de modèle de démonstration. ICON n'autorise aucune autre garantie que celle expressément énoncée ci-dessus.

ICON n'est pas responsable et ne peut être tenu responsable des dommages indirects, particuliers ou consécutifs survenant ou en relation avec l'utilisation ou le fonctionnement de l'équipement ; ou des dommages résultant de pertes économiques, de pertes de propriétés, de pertes de revenus ou de profits, de perte de jouissance ou d'utilisation ou de coûts de retrait, d'installation ; ou de tout autre dommage indirect de quelque nature que ce soit. Certains états n'autorisent pas l'exclusion ou la limitation des dommages accessoires ou indirects. Par conséquent, les limitations mentionnées ci-dessus peuvent ne pas vous concerner.

La garantie fournie à la présente remplace toute autre garantie, et toute garantie implicite de commercialité ou de qualité pour un usage particulier est limitée dans sa portée et sa durée aux conditions énoncées dans le présent document. Certains états n'autorisent pas de limitations sur la durée d'une garantie implicite. Par conséquent, les limitations mentionnées ci-dessus peuvent ne pas vous concerner.

La présente garantie vous accorde des droits spécifiques reconnus par la loi. Vous pouvez également avoir d'autres droits qui varient d'une province à l'autre.

ICON of Canada, Inc., 900 de l'Industrie, St. Jérôme, QC J7Y 4B8