

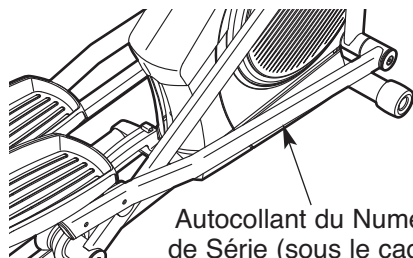
NordicTrack®



N°. du Modèle NTEL07808.0

N°. de Série _____

Écrivez le numéro de série sur la ligne ci-dessus pour références ultérieures.



Autocollant du Numéro de Série (sous le cadre)

QUESTIONS ?

Si vous avez des questions ou si des pièces sont endommagées ou manquantes, **VEUILLEZ NOUS CONTACTER AU SERVICE À LA CLIENTÈLE DIRECTEMENT.**

APPUYEZ SANS FRAIS :

1-888-936-4266

du lundi au vendredi de 7h30 à 16h30, heure de l'est (exceptés les jours fériés).

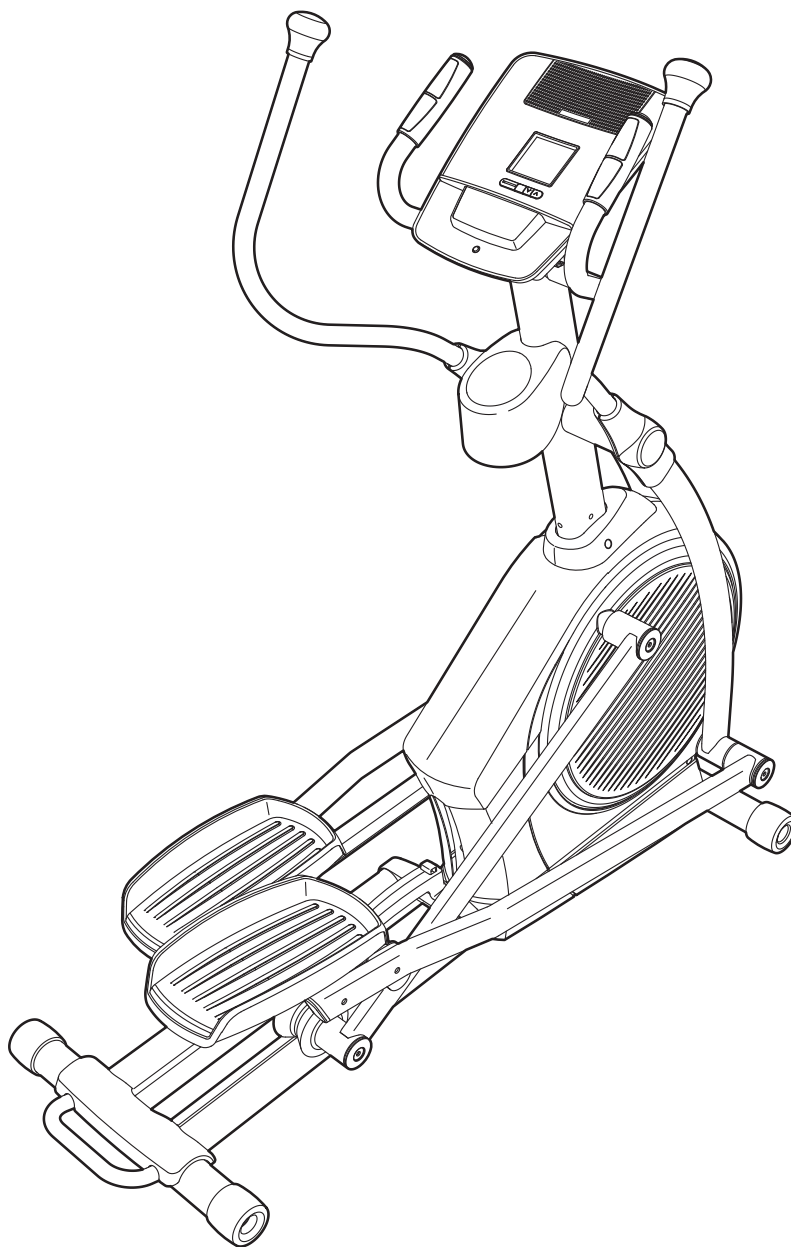
OU PAR COURRIEL :

customerservice@iconcanada.ca

⚠ ATTENTION

Lisez toutes les précautions et les instructions contenues dans ce manuel avant d'utiliser cet appareil. Gardez ce manuel pour vous y référer ultérieurement.

MANUEL DE L'UTILISATEUR



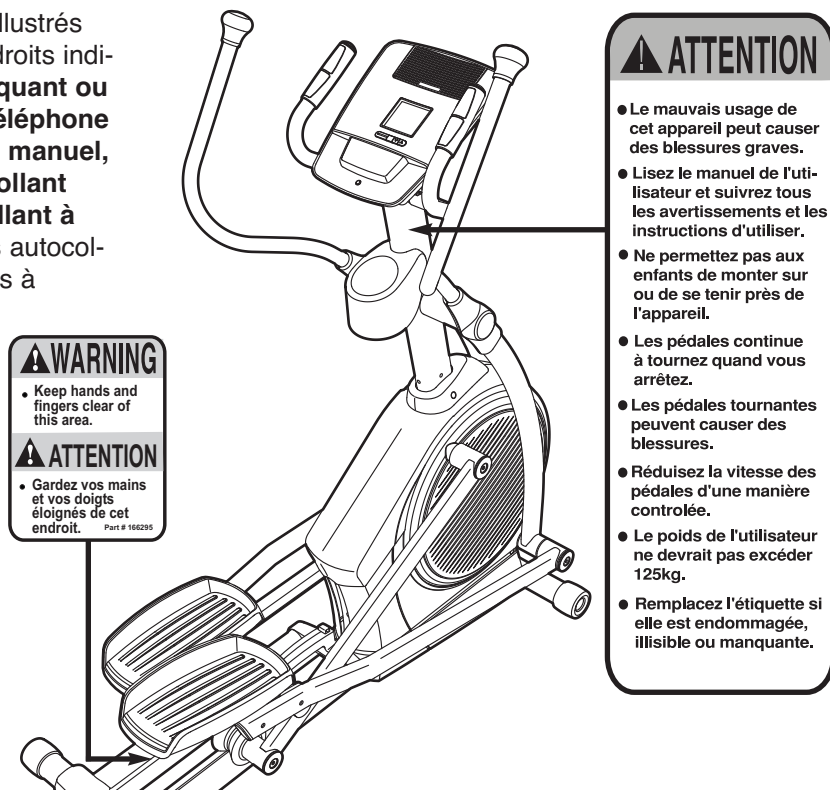
www.nordictrack.com

TABLE DES MATIÈRES

EMPLACEMENT DES AUTOCOLLANTS D'AVERTISSEMENT	2
PRÉCAUTIONS IMPORTANTES	3
AVANT DE COMMENCER	4
ASSEMBLAGE	5
COMMENT UTILISER L'APPAREIL ELLIPTIQUE	12
ENTRETIEN ET PROBLÈMES	21
CONSEILS POUR L'EXERCICE	22
LISTE DES PIÈCES	23
SCHÉMA DÉTAILLÉ	25
POUR COMMANDER DES PIÈCES DE RECHANGE	Dernière Page
INFORMATION POUR LE RECYCLAGE	Dernière Page

EMPLACEMENT DES AUTOCOLLANTS D'AVERTISSEMENT

Les autocollants d'avertissement illustrés sur cette page sont collés aux endroits indiqués. **Si un autocollant est manquant ou illisible, appelez le numéro de téléphone sur la page de couverture de ce manuel, et commandez un nouvel autocollant gratuit. Placez le nouvel autocollant à l'endroit indiqué.** Remarque : les autocollants ne sont peut-être pas illustrés à l'échelle.



PRÉCAUTIONS IMPORTANTES

⚠ AVERTISSEMENT : afin de diminuer les risques de blessures graves, lisez toutes les précautions et directives de ce manuel, ainsi que tous les avertissements inscrits sur votre appareil elliptique avant d'utiliser cet appareil. ICON ne se tient aucunement responsable des blessures ou dégâts matériels résultants de l'utilisation de cet appareil.

1. Consultez votre médecin avant d'entreprendre un programme d'exercices. Ceci s'adresse plus particulièrement aux personnes âgées de plus de 35 ans ou aux personnes qui ont déjà eu des problèmes de santé.
2. Il est de la responsabilité du propriétaire de s'assurer que tous les utilisateurs de l'appareil elliptique sont correctement informés de toutes les précautions.
3. Votre appareil elliptique est conçu pour être utilisé chez vous. L'appareil elliptique ne doit pas être utilisé dans une institution commerciale ou pour la location.
4. Utilisez et gardez votre appareil elliptique à l'intérieur, à l'abri de l'humidité et de la poussière. Placez l'appareil elliptique sur une surface plane et sur un tapis pour protéger votre sol ou votre moquette. Assurez-vous qu'il y a au moins 0,9 mètre d'espace libre devant et derrière l'appareil elliptique et 0,6 mètre de chaque côté.
5. Inspectez et serrez correctement toutes les pièces régulièrement. Remplacez toute pièce usée immédiatement.
6. Tenez les enfants de moins de 12 ans et les animaux domestiques éloignés de votre appareil elliptique.
7. Votre appareil elliptique ne devrait pas être utilisé par des personnes dont le poids dépasse 125 kg.
8. Portez des vêtements appropriés quand vous faites de l'exercice ; ne portez pas de vêtements trop larges qui pourraient se coincer dans le votre appareil elliptique. Portez toujours des chaussures de sport pour protéger vos pieds.
9. Tenez le détecteur cardiaque de la poignée ou les bras pour la partie supérieure du corps quand vous montez ou descendez de l'appareil et quand vous l'utilisez.
10. Gardez toujours votre dos bien droit quand vous vous servez de votre appareil elliptique ; évitez d'arquer le dos.
11. Le détecteur cardiaque n'est pas un appareil médical. Divers facteurs peuvent rendre la lecture du rythme cardiaque moins précise. Le détecteur ne sert qu'à donner une idée approximative des fluctuations du rythme cardiaque lors de l'exercice.
12. Lorsque vous arrêtez de vous entraîner, laissez les pédales ralentir jusqu'à l'arrêt.
13. Un excès d'exercice physique peut entraîner des blessures graves et la mort. Si vous avez des étourdissements ou si vous ressentez de la douleur quand vous faites des exercices, arrêtez-vous immédiatement et reposez-vous.
14. N'utilisez votre appareil elliptique que de la manière décrite.

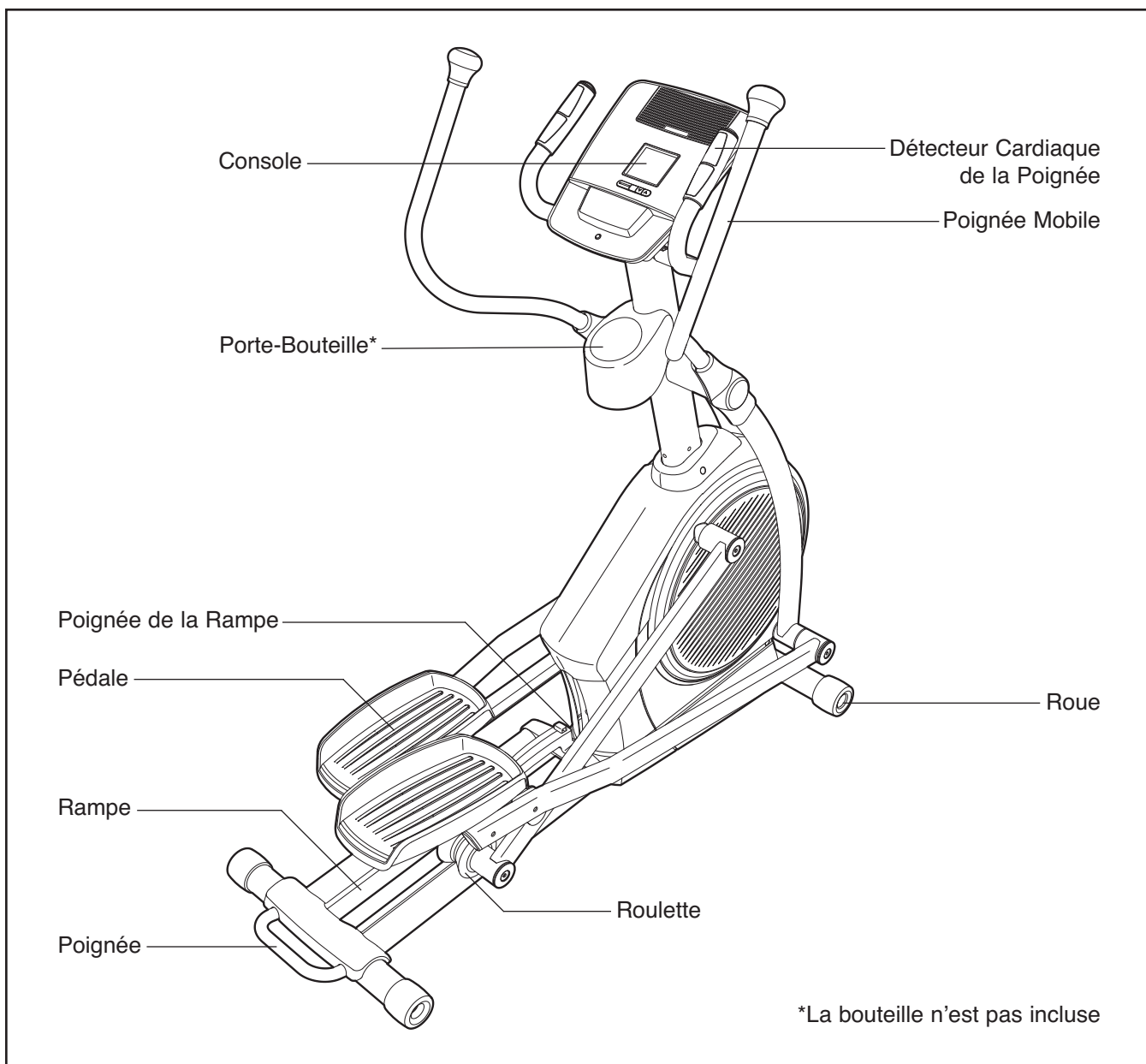
AVANT DE COMMENCER

Merci d'avoir choisi le nouvel appareil elliptique NordicTrack® E7 SV FRONT DRIVE. L'appareil elliptique E7 SV FRONT DRIVE est équipé d'un large éventail de fonctionnalités conçues pour rendre vos entraînements chez vous plus efficaces et plus agréables.

Veillez lire attentivement ce manuel avant d'utiliser l'appareil elliptique. Si vous avez des questions

concernant cet appareil, voir la page de couverture de ce manuel. Pour mieux nous assister, notez le numéro du modèle et le numéro de série de l'appareil avant de nous appeler. Le numéro du modèle et l'emplacement du numéro de série se trouvent sur la page de couverture de ce manuel.

Familiarisez-vous avec les pièces sur le schéma ci-dessous avant de continuer la lecture de ce manuel.

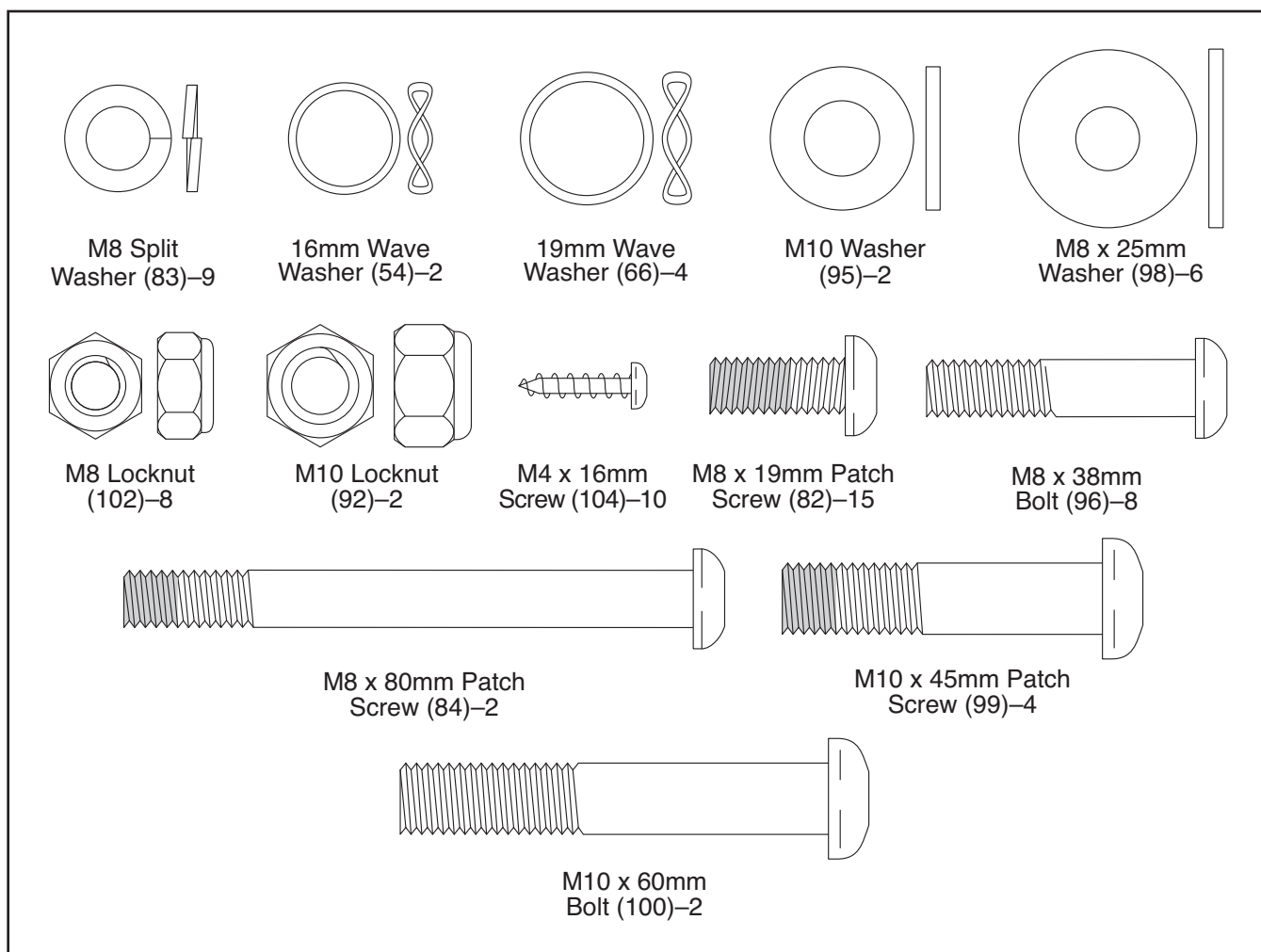


ASSEMBLAGE

L'assemblage requiert deux personnes. Placez toutes les pièces de l'appareil elliptique sur une aire dégagée et enlevez les emballages. Ne jetez pas les emballages avant d'avoir terminé l'assemblage.

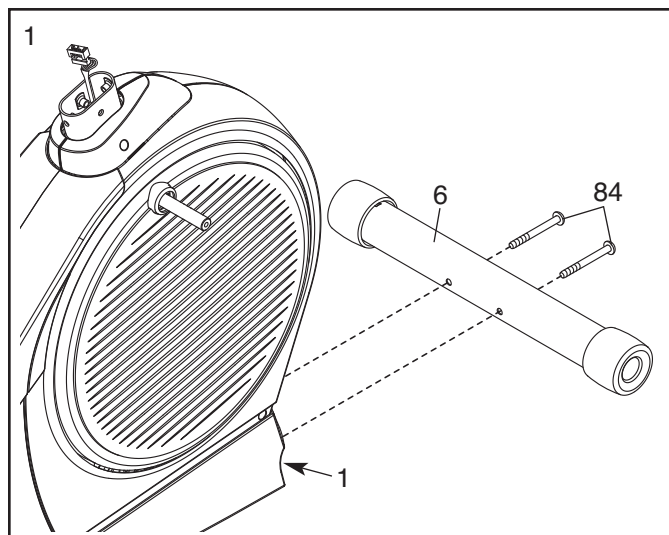
En plus de la clé hexagonale incluse, l'assemblage requiert un tournevis cruciforme  , deux clés à molette  , et un maillet en caoutchouc .

Ce tableau est fourni de manière à ce que vous puissiez identifier les petites pièces utilisées lors de l'assemblage. Le nombre entre parenthèses sous chaque pièce fait référence au numéro de la pièce, qui se trouve dans la LISTE DES PIÈCES vers la fin de ce manuel. Le second numéro indique le nombre de pièces utilisées lors de l'assemblage. **Remarque : certaines petites pièces ont peut-être été assemblées. Si une pièce n'est pas dans le sac de quincaillerie, vérifiez qu'elle n'est pas pré-assemblée.**



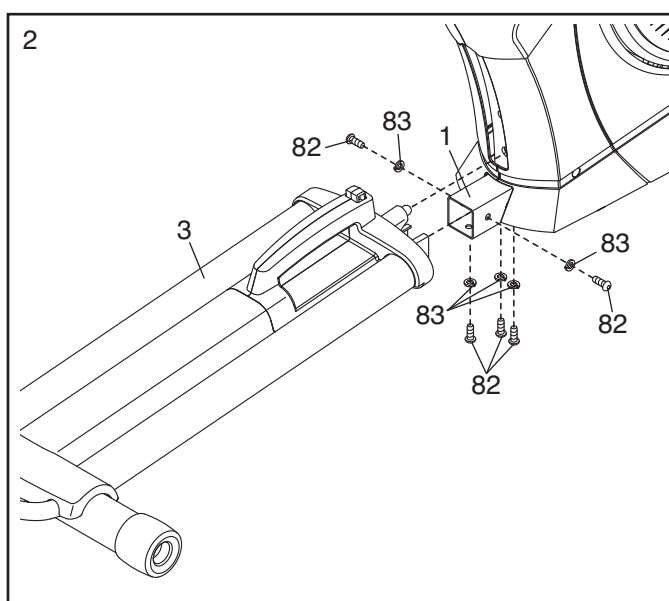
1. **Pour faciliter l'assemblage de l'appareil elliptique, lisez d'abord les informations contenues dans la page 5 avant de commencer l'assemblage de l'appareil elliptique.**

Attachez le Stabilisateur Avant (6) sur le Cadre (1) à l'aide de deux Vis en Métal/Nylon de M8 x 80mm (84).



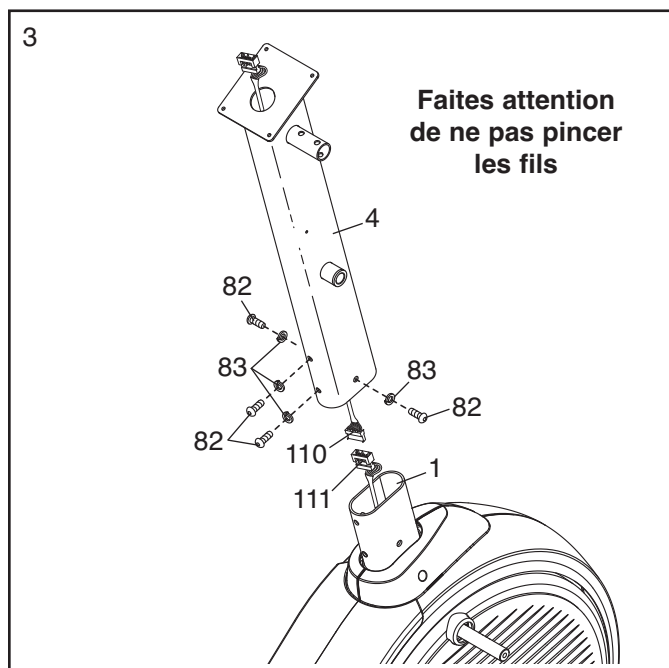
2. Orientez la Rampe (3) comme sur le schéma. Ensuite, enfoncez la Rampe dans le Cadre (1).

Attachez la Rampe (3) à l'aide de cinq Vis en Métal/Nylon de M8 x 19mm (82) et cinq Rondelles Fendues de M8 (83).



3. Pendant qu'une deuxième personne tient le Montant (4) près du Cadre (1), branchez le Groupement de Fils Supérieur (110) sur le Groupement de Fils Inférieur (111).

Conseil : faites attention de ne pas pincer les fils. Glissez le Montant (4) dans le Cadre (1). Attachez le Montant à l'aide de quatre Vis en Métal/Nylon de M8 x 19mm (82) et quatre Rondelles Fendues de M8 (83). **Ne serrez pas les Vis en Métal/Nylon tout de suite.**



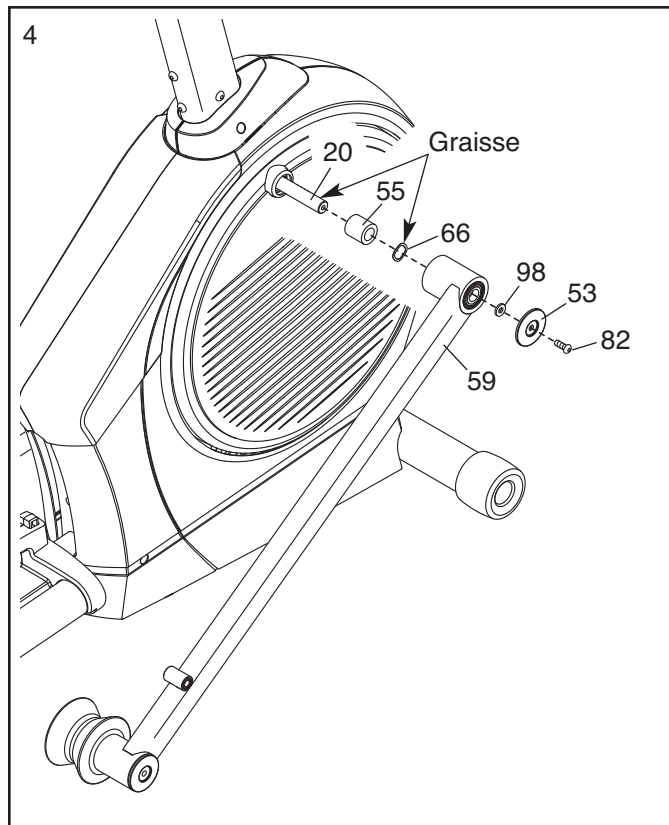
4. Appliquez une fine couche de la graisse incluse sur le Bras du Pédaalier (20) droit et sur une Rondelle Ondulée de 19mm (66).

Glissez la Bague d'Espacement du Bras du Pédaalier (55) et la Rondelle Ondulée de 19mm (66) sur le Bras du Pédaalier (20) droit.

Identifiez le Bras Droit du Rouleau (59) sur lequel se trouve un autocollant avec le mot « Right » (*R* ou *Right* indique droite, et *L* ou *Left* indique gauche) et orientez-le comme sur le schéma.

Glissez le Bras Droit du Rouleau (59) dans le Bras du Pédaalier (20) droit. Attachez le Bras Droit du Rouleau à l'aide d'une Vis en Métal/Nylon de M8 x 19mm (82), d'une Rondelle de l'Essieu (53), et d'une Rondelle de M8 x 25mm (98) ; **pour éviter de casser la Rondelle de l'Essieu, ne serrez pas excessivement la Vis en Métal/Nylon.**

Répétez cette étape pour le Bras Gauche du Rouleau (non-illustré).



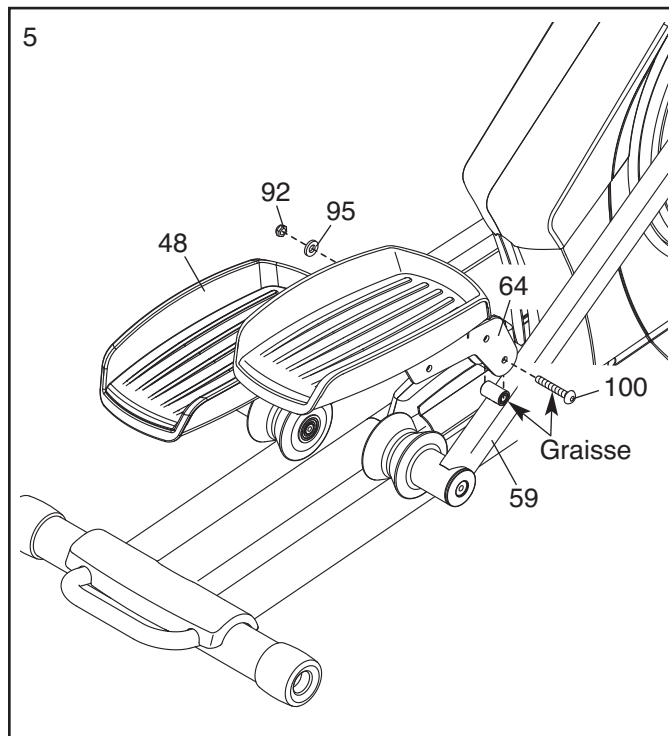
5. Identifiez le Support de la Pédale Droite (64) sur laquelle se trouve un autocollant avec le mot « Right » (*R* ou *Right* indique Droit, et *L* ou *Left* indique Gauche).

Appliquez un peu de graisse à l'intérieur du tube sur le Bras Droit du Rouleau (59) et sur la tige d'un Boulon de M10 x 60mm (100).

Attachez le Support de la Pédale Droite (64) sur le Bras Droit du Rouleau (59) à l'aide du Boulon de M10 x 60mm (100), une Rondelle de M10 (95) et un Écrou de Verrouillage de M10 (92).

Ne serrez pas excessivement l'Écrou de Verrouillage ; le Support de la Pédale Droite doit pivoter librement.

Répétez cette étape avec le Support de la Pédale Gauche (48).

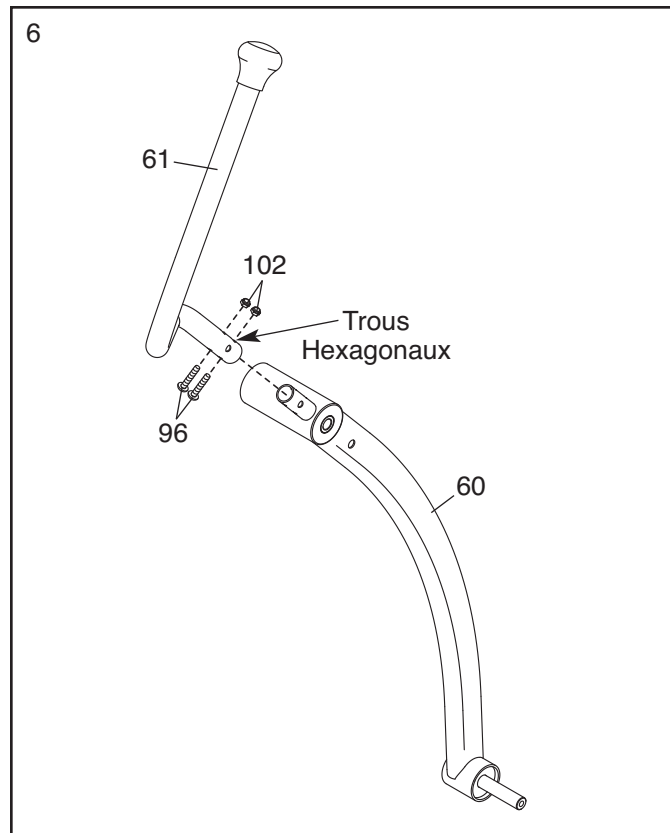


6. Identifiez la Poignée Mobile Droite (61) et la Jambe de la Poignée Droite (60) sur lesquelles se trouvent des autocollants avec le mot « Right » (*R* ou *Right* pour la *Droite*, et *L* ou *Left* pour la *Gauche*) puis, orientez-les comme sur le schéma. **Assurez-vous que les trous hexagonaux sont dans les emplacements indiqués.**

Glissez la Poignée Mobile Droite (61) dans la Jambe de la Poignée Droite (60).

Attachez la Poignée Mobile Droite (61) à l'aide de deux Boulons de M8 x 38mm (96) et deux Écrous de Verrouillage de M8 (102). **Assurez-vous que les Écrous de Verrouillage sont dans les trous hexagonaux.**

Répétez cette étape avec la Poignée Mobile Gauche (non-illustrée) et la Jambe de la Poignée Gauche (non-illustrée).



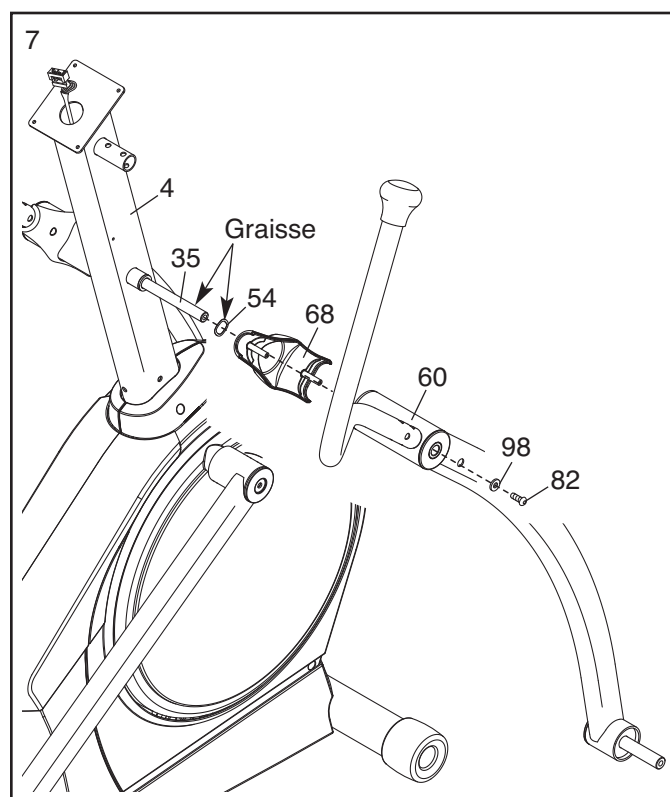
7. Appliquez un peu de graisse sur l'Essieu de Pivot (35) et sur une Rondelle Ondulée de 16mm (54).

Enfoncez l'Essieu de Pivot (35) dans le Montant (4) puis, centrez-le.

Glissez la Rondelle Ondulée de 16mm (54), un Boîtier Intérieur de la Poignée Mobile (68) et la Jambe de la Poignée Droite (60) sur le côté droit de l'Essieu de Pivot (35).

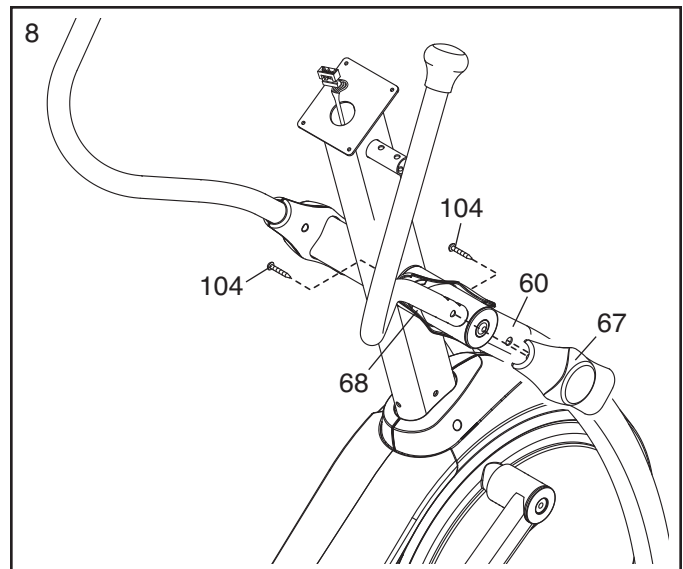
Répétez cette étape avec la Jambe de la Poignée Gauche (non-illustrée).

Vissez une Vis en Métal/Nylon de M8 x 19mm (82) et une Rondelle de M8 x 25mm (98) sur chaque extrémité de l'Essieu de Pivot (35).



8. Attachez un Boîtier Extérieur de la Poignée Mobile (67) et le Boîtier Intérieur de la Poignée Mobile (68) autour de la Jambe de la Poignée Droite (60) à l'aide de deux Vis de M4 x 16mm (104).

Répétez cette étape de l'autre côté de l'appareil elliptique.



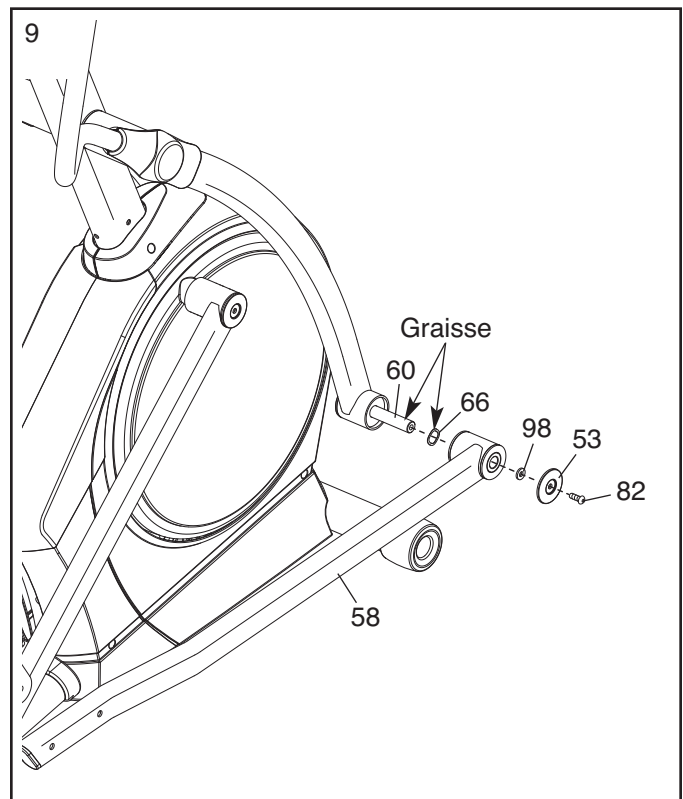
9. Appliquez un peu de graisse sur l'essieu de la Jambe de la Poignée Droite (60) et sur une Rondelle Ondulée de 19mm (66).

Identifiez le Bras de la Pédale Droite (58) sur lequel se trouve un autocollant avec le mot « Right » (*R* ou *Right* indique droite, et *L* ou *Left* indique gauche) puis, orientez-le comme sur le schéma.

Glissez la Rondelle Ondulée de 19mm (66) et un Bras de la Pédale Droite (58) dans la Jambe de la Poignée Droite (60).

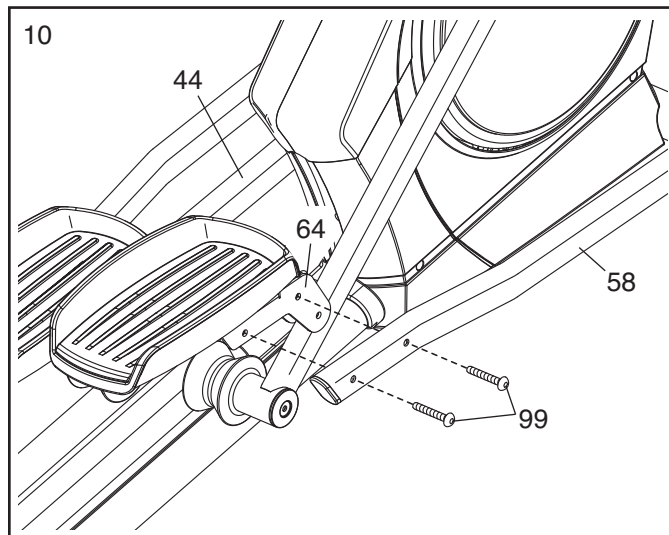
Attachez le Bras de la Pédale Droite (58) à l'aide d'une Vis en Métal/Nylon de M8 x 19mm (82), une Rondelle de l'Essieu (53) et une Rondelle de M8 x 25mm (98) ; **pour éviter de casser la Rondelle de l'Essieu, ne serrez pas excessivement la Vis en Métal/Nylon.**

Répétez cette étape avec le Bras de la Pédale Gauche (non-illustré).



10. Attachez le Bras de la Pédale Droite (58) sur le Support de la Pédale Droite (64) à l'aide de deux Vis en Métal/Nylon de M10 x 45mm (99).

Répétez cette étape avec le Bras de la Pédale Gauche (44).



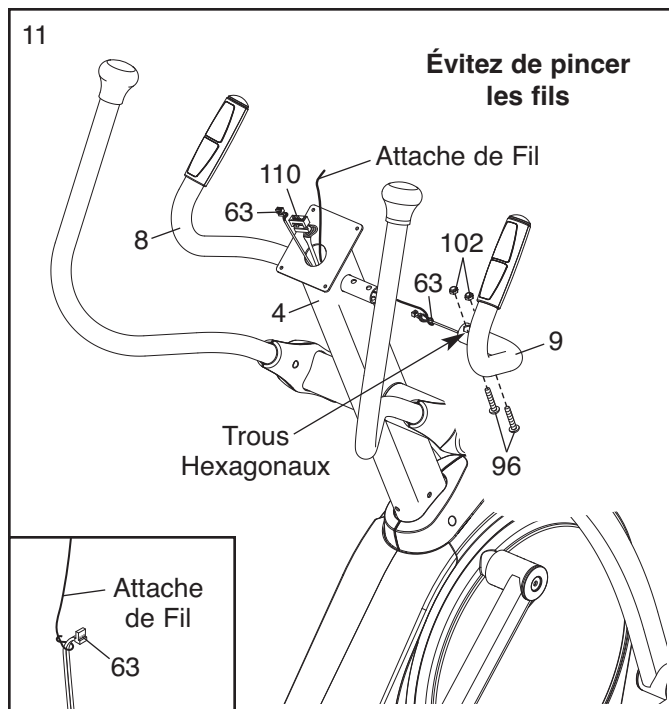
11. Identifiez la Barre Droite du Détecteur Cardiaque (9) sur laquelle se trouve un autocollant avec le mot « Right » (*R* ou *Right* indique droite, et *L* ou *Left* indique gauche).

Référez-vous au schéma en encadré. Localisez l'attache de fil sur le Montant (4). Attachez l'extrémité inférieure de l'attache de fil sur le Fil du Détecteur Cardiaque (63) dans la Barre Droite du Détecteur Cardiaque (9). Ensuite, tirez l'extrémité supérieure de l'attache de fil vers le haut pour la faire sortir du sommet du Montant. Enfin, détachez et jetez l'attache de fil.

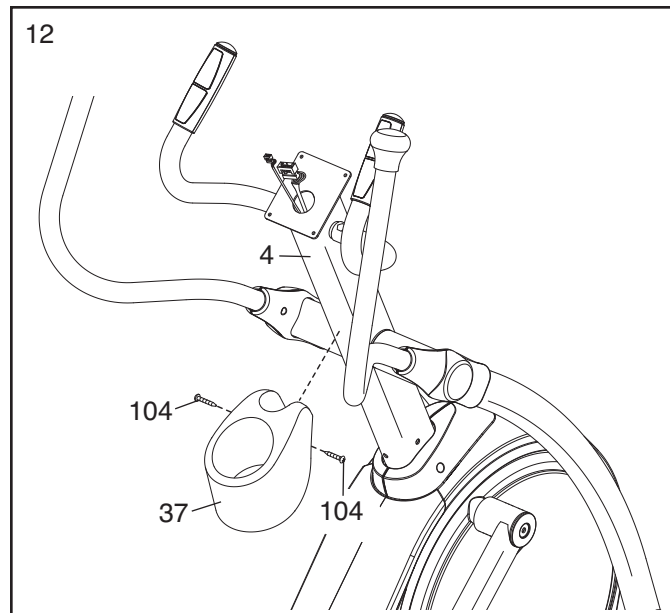
Glissez la Barre Droite du Détecteur Cardiaque (9) sur le côté droit du Montant (4). **Assurez-vous que les trous hexagonaux sont dans les emplacements indiqués.**

Conseil : faites attention de ne pas pincer les fils. Attachez la Barre Droite du Détecteur Cardiaque (9) à l'aide de deux Boulons de M8 x 38mm (96) et deux Écrous de Verrouillage en Nylon de M8 (102). **Assurez-vous que les Écrous de Verrouillage sont dans les trous hexagonaux.**

Répétez cette étape avec la Barre Gauche du Détecteur Cardiaque (8).



12. Attachez le Porte-bouteille (37) sur le Montant (4) à l'aide de deux Vis de M4 x 16mm (104).

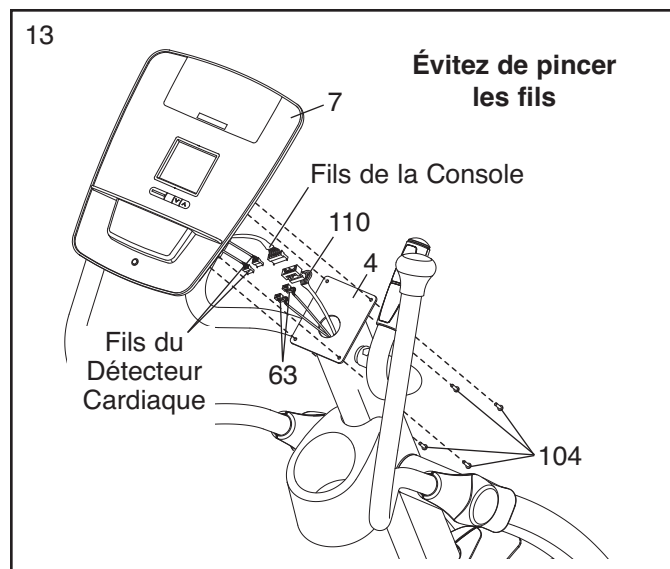


13. Pendant qu'une deuxième personne tient la Console (7) près du Montant (4), branchez le fil de la console sur le Groupement Fils Supérieur (110). Ensuite, branchez les fils du détecteur cardiaque de la console sur les Fils du Détecteur Cardiaque (115).

Enfilez l'excès de fil vers le bas dans le Montant (4).

Conseil : faites attention de ne pas pincer les fils. Attachez la Console (7) sur le Montant (4) à l'aide de quatre Vis de M4 x 16mm (104).

Référez-vous à l'étape 3. Serrez les Vis en Métal/Nylon de M8 x 19mm (82).



14. Branchez le bloc alimentation dans la prise au dos de la console (voir COMMENT BRANCHER LE BLOC D'ALIMENTATION à la page12). **IMPORTANT : Si l'exerciseur elliptique a été exposé à des températures froides, prévoyez une période de réchauffement de l'appareil à température ambiante avant la mise en marche. Sans cette précaution, vous risquez d'endommager les écrans de la console ou d'autres composants électroniques.**

Assurez-vous que toutes les pièces sont correctement serrées avant d'utiliser l'appareil elliptique.

Remarque : une fois l'assemblage complété, il peut rester des pièces supplémentaires. Placez un tapis sous l'appareil elliptique pour protéger votre sol.

COMMENT UTILISER L'APPAREIL ELLIPTIQUE

COMMENT BRANCHER L'ADAPTATEUR

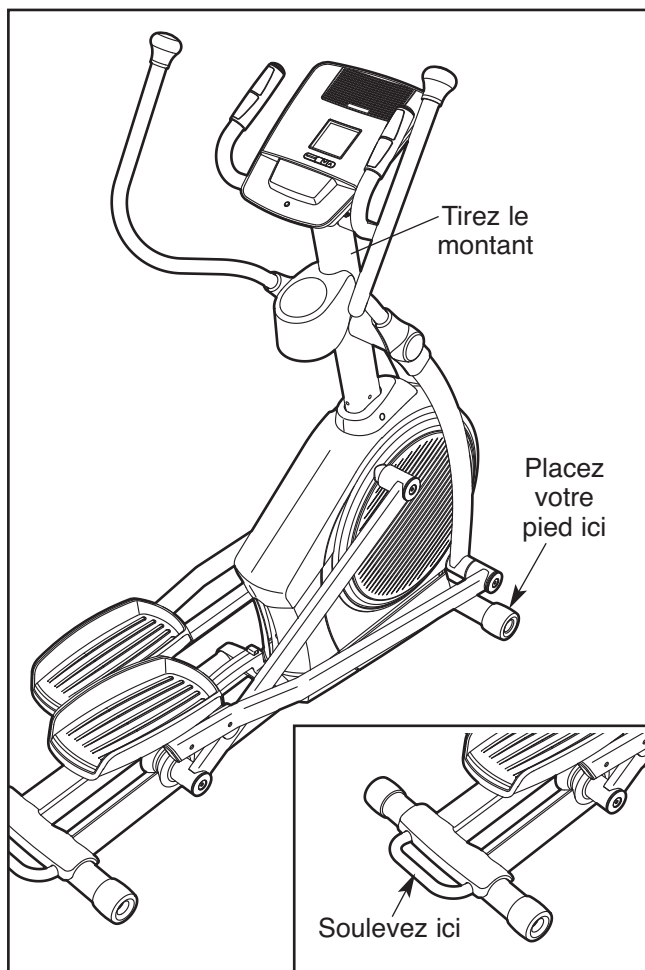
Branchez dans la prise de la console une extrémité du bloc d'alimentation inclus. Branchez l'autre extrémité du bloc d'alimentation dans une prise murale installée conformément à tous les codes et règlements locaux.

Remarque : la console peut aussi fonctionner avec quatre piles de 1,5 volts de types « D » (non-incluses) ; nous recommandons les piles alcalines. Localisez le couvercle des piles au dos de la console. Retirez le couvercle des piles, placez les piles dans le compartiment des piles puis, ré-attachez le couvercle des piles.

Assurez-vous que les piles sont orientées comme sur le diagramme dans le compartiment des piles.

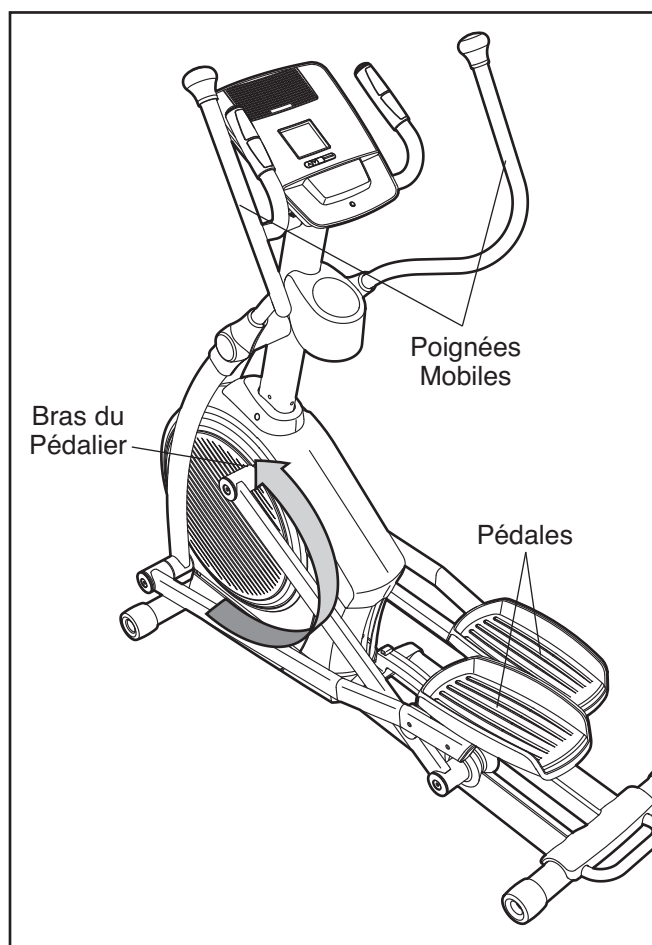
COMMENT DÉPLACER L'APPAREIL ELLIPTIQUE

De par la taille et le poids de l'appareil elliptique, deux personnes sont nécessaires pour le déplacer. Mettez-vous devant l'appareil elliptique, tenez le montant et placez un pied contre une des roues avant. Tirez le montant de manière à ce qu'une deuxième personne de soulever la poignée sur la rampe jusqu'à ce que l'appareil elliptique roule sur ses roues avant. Déplacez doucement l'appareil elliptique jusqu'à l'endroit désiré puis baissez-le.



COMMENT S'ENTRAÎNER SUR L'APPAREIL ELLIPTIQUE

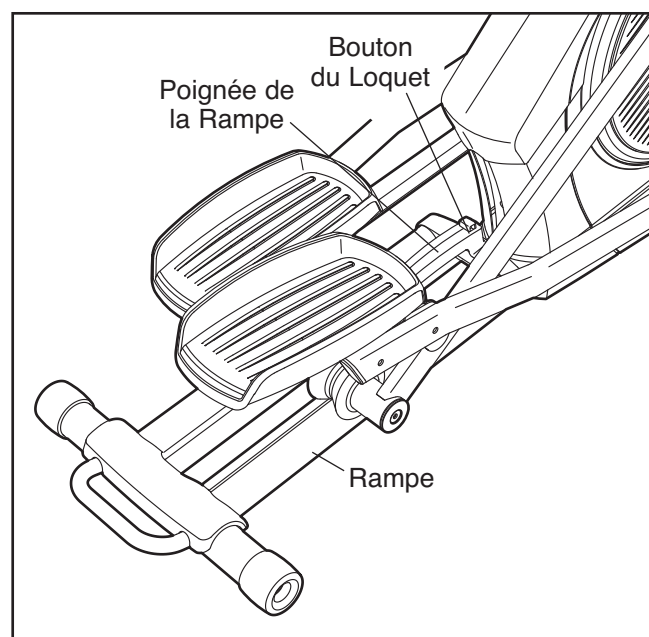
Pour monter sur l'appareil elliptique, tenez les poignées mobiles et placez un pied sur la pédale dans la position la plus basse. Ensuite, mettez l'autre pied sur l'autre pédale. Poussez les pédales jusqu'à ce qu'elles bougent d'une manière continue. **Remarque :** les disques des pédales peuvent tourner dans les deux sens. Il est recommandé de tourner les pédales dans la direction indiquée par la flèche ; cependant pour varier vos exercices, vous pouvez choisir de tourner les bras du pédalier dans la direction opposée.

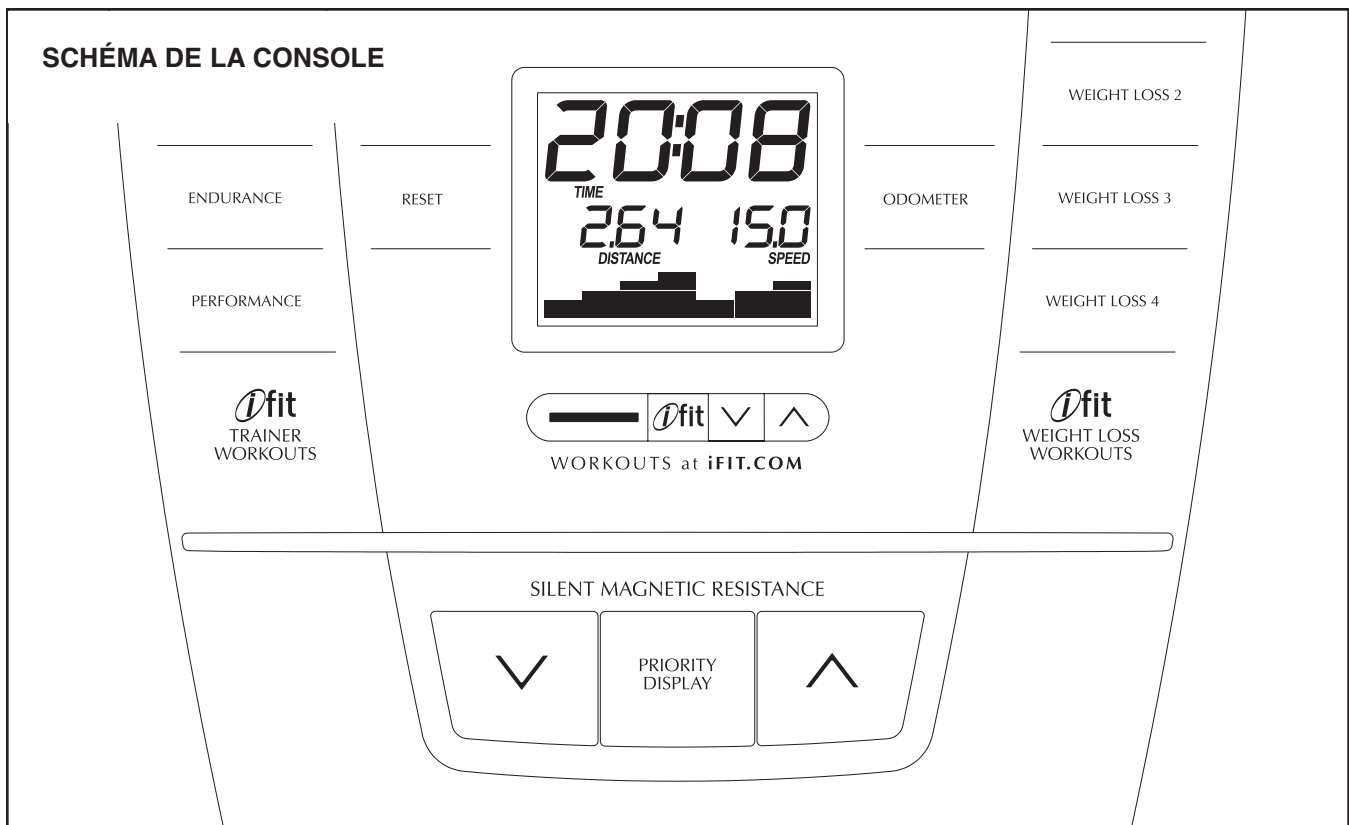


Pour descendre de l'appareil elliptique, attendez que les pédales soient à l'arrêt complet. **Remarque :** l'appareil elliptique n'a pas de roue libre ; les pédales continueront à bouger jusqu'à ce que le volant s'arrête. Quand les pédales sont immobiles, descendez d'abord de la pédale la plus haute. Descendez ensuite de la pédale la plus basse.

COMMENT CHANGER L'INCLINAISON DE LA RAMPE

Pour varier le mouvement des pédales, vous pouvez changer l'inclinaison de la rampe. Pour changer l'inclinaison, appuyez sur le bouton du loquet, tirez la poignée de la rampe puis, soulevez ou baissez la rampe jusqu'au niveau désiré. Ensuite, lâchez le bouton et enfoncez la goupille du loquet dans un des trous de réglages sur le cadre. La ligne blanche sur le bouton du loquet doit être visible ; si ce n'est pas le cas, la goupille du loquet n'est pas complètement enfoncée. **Assurez-vous que la goupille du loquet est complètement enfoncée dans un des trous de réglage sur le cadre.**





FONCTIONNALITÉS DE LA CONSOLE

La console de pointe offre un éventail de fonctionnalités conçues pour rendre vos exercices plus agréables et plus efficaces. Lorsque vous utilisez le mode manuel de la console, vous pouvez changer la résistance des pédales d'une pression de touche. Alors que vous utilisez l'appareil, la console affiche des données continues sur votre entraînement. Vous pouvez aussi mesurer votre rythme cardiaque en utilisant le détecteur cardiaque intégré.

De plus, la console offre douze entraînements avec un entraîneur personnel et quatre entraînements de perte de poids. Chaque programme contrôle automatiquement la résistance des pédales tout en vous guidant tout au long d'un entraînement efficace.

La console est équipée du Système d'Entraînement Interactif de iFit. Ce Système permet à la console de lire les cartes iFit contenant des programmes conçus pour vous aider à atteindre des objectifs de remise en forme spécifiques. Par exemple, perdez vos kilos en trop avec le programme de Perte de Poids de 8 semaines. Les programmes iFit contrôlent la résis-

tance des pédales alors que la voix d'un entraîneur personnel vous motive et vous guide. Les cartes iFit sont vendus séparément. **Pour acheter des cartes iFit, visitez le site www.iFit.com ou appelez le numéro de téléphone sur la page de couverture de ce manuel. Les cartes iFit sont aussi disponibles dans certains magasin de sport.**

Vous pouvez aussi brancher votre lecteur MP3, ou votre lecteur de CD, sur le système audio de la console, et écouter ainsi vos musiques préférées ou des livres audio pendant que vous vous entraînez.

Pour utiliser le mode manuel, référez-vous à la page 15. **Pour utiliser un programme avec un entraîneur**, allez à la page 17. **Pour utiliser un programme de perte de poids**, allez à la page 18. **Pour utiliser un programme iFit**, allez à la page 19. **Pour utiliser le système audio**, allez à la page 19. **Pour changer les réglages de la console**, allez à la page 20.

Remarque : si la console est recouverte d'un film de plastique transparent, retirez-le avant d'utiliser la console.

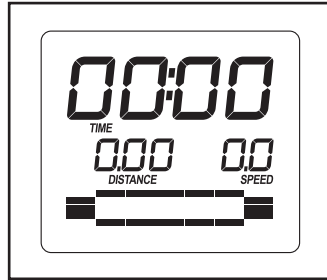
COMMENT UTILISER LE MODE MANUEL

1. **Appuyez sur n'importe quelle touche sur la console ou commencez à pédaler pour allumer la console.**

Quelques instants après avoir commencé à pédaler ou avoir appuyé sur une touche, une tonalité retentit et l'écran s'allume.

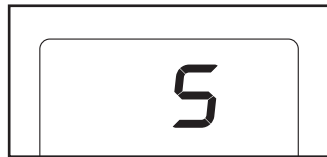
2. **Sélectionnez le mode manuel.**

Le mode manuel est sélectionné automatiquement chaque fois que vous allumez la console. Si vous avez sélectionné un entraînement, sélectionnez de nouveau le mode manuel en appuyant sur n'importe quelle touche des Programmes [WORKOUTS] jusqu'à ce que des zéros apparaissent sur l'écran.



3. **Changez la résistance de l'appareil elliptique, comme désiré.**

Alors que vous pédalez, changez la résistance des pédalles en appuyant sur les touches d'augmentation et de diminution de la Résistance Magnétique Silencieuse [SILENT MAGNETIC RESISTANCE]. Remarque : après avoir appuyé sur les touches, l'appareil prend quelques secondes pour atteindre le niveau sélectionné.



4. **Suivez votre progression sur l'écran.**

La partie inférieure gauche de l'écran

— Alors que vous vous entraînez, la partie inférieure gauche de l'écran peut afficher le temps [TIME] écoulé et la distance [DISTANCE] (en miles ou en kilomètres) que vous avez parcourue en pédalant. Remarque : lorsqu'un programme est sélectionné, l'écran affiche le temps restant avant la fin de l'entraînement plutôt que le temps écoulé.



La partie inférieure droite de l'écran

— La partie inférieure droite de l'écran



peut afficher la vitesse [SPEED] des pédalles (en miles par heure ou kilomètres par heure) et le nombre approximatif de calories [CALORIES] brûlées. Cette section affiche aussi votre rythme cardiaque quand vous utilisez le détecteur cardiaque de la poignée du détecteur cardiaque (voir l'étape 5 page 16).

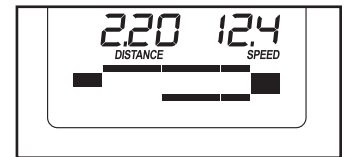
La partie supérieure de l'écran

— La partie supérieure de l'écran peut afficher le temps écoulé, la distance que vous avez parcouru en pédalant, la vitesse des pédalles et le nombre approximatif de calories brûlées. Appuyez sur la touche d'Affichage Prioritaire [PRIORITY DISPLAY] jusqu'à ce que la partie supérieure de l'écran affiche l'information qui vous intéresse le plus. Remarque : quand un type d'information est affiché sur la partie supérieure de l'écran, la même information ne sera pas affichée sur les parties inférieures droite ou gauche de l'écran.



L'écran inférieur

— L'écran inférieur affiche une piste représentant 402 mètres (1 quart de mile). Alors que vous vous entraînez, des indicateurs s'allument successivement autour de la piste jusqu'à ce que toute la piste soit allumée. La piste disparaît alors et les indicateurs recommencent à s'afficher un à un.



Pour voir la distance parcourue, appuyez une fois sur la touche Compteur [ODOMETER]. Pour remettre la distance parcourue à zéro, appuyez sur la touche Remise à Zéro [RESET].

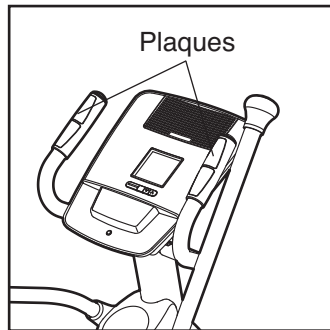


Pour voir la distance totale parcourue depuis l'achat de l'appareil elliptique, appuyez sur la touche Compteur une seconde fois. Pour sortir de l'écran d'information du Compteur, appuyez sur la touche Compteur une troisième fois.

Remarque : la console peut afficher la vitesse des pédalles et la distance en miles ou en kilomètres. Pour voir ou changer l'unité de mesure, référez-vous à la section COMMENT CHANGER LES RÉGLAGES DE LA CONSOLE à la page 20.

5. Mesurez votre rythme cardiaque, si désiré.

Si les plaques métalliques sur les poignées sont recouvertes d'un film de plastique, retirez-le. Pour mesurer votre rythme cardiaque, tenez le détecteur cardiaque de la poignée, la paumes de vos mains sur les plaques métalliques. **Evitez de bouger les mains ou de trop serrer les plaques.**



Quand votre rythme cardiaque est détecté, un symbole en forme de cœur se met à clignoter sur l'écran puis, votre



rythme cardiaque apparaît. Pour une lecture plus précise de votre rythme cardiaque, tenez les poignées pendant au moins 15 secondes. Remarque : si vous continuez à tenir les poignées du détecteur cardiaque, l'écran inférieur affiche votre rythme cardiaque pendant 30 secondes.

Si votre rythme cardiaque ne s'affiche pas, assurez-vous que vos mains sont placées comme décrit ci-dessus. Faites attention de ne pas bouger vos mains ou de ne pas trop serrer les plaques métalliques. Pour de meilleures performances, nettoyez les plaques métalliques à l'aide d'un chiffon doux ; **n'utilisez jamais de l'alcool ou des détergents abrasifs ou chimiques.**

6. Quand vous avez fini de vous entraîner, la console s'éteint automatiquement.

Si les pédales ne bougent pas pendant plusieurs secondes, une tonalité se fait entendre et la console s'arrête.

Si les pédales ne sont pas déplacées pendant quelques minutes et les touches ne sont pas appuyés, la console s'éteint et les écrans se remettent à zéro.

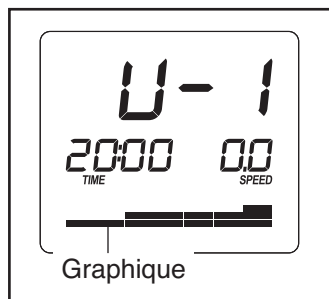
COMMENT UTILISER UN ENTRAÎNEMENT AVEC UN ENTRAÎNEUR

1. **Appuyez sur n'importe quelle touche sur la console ou commencez à pédaler pour allumer la console.**

Quelques instants après avoir commencé à pédaler ou avoir appuyé sur une touche, une tonalité retentit et l'écran s'allume.

2. **Sélectionnez un entraînement avec un entraîneur.**

Pour sélectionner un entraînement avec un entraîneur, appuyez sur la touche Échauffement [WARM UP], Aérobic [AEROBIC], endurance [ENDURANCE] ou Performance [PERFORMANCE]



jusqu'à ce que le nom de l'entraînement désiré apparaisse sur l'écran. La durée du programme ainsi qu'un graphique des niveaux de résistance du programme apparaissent sur l'écran.

3. **Commencez à pédaler pour lancer l'entraînement.**

Chaque entraînement est divisé en 20, 30 ou 45 segments d'une minute. Une résistance est programmée pour chaque segment. Remarque : le même niveau de résistance peut être programmé pour des segments consécutifs.

Le niveau de résistance pour le premier segment apparaît sur l'écran pendant quelques secondes. Durant l'entraînement, le graphique affiche votre

progression (voir le schéma ci-dessus). Le segment du programme qui clignote représente le segment en cours. La hauteur du segment qui clignote indique le niveau de résistance du segment en cours. À la fin de chaque segment de l'entraînement, une suite de tonalités se fait entendre et le segment suivant sur le graphique se met à clignoter. Si un niveau de résistance différent est programmé pour le segment suivant, ce dernier apparaît sur l'écran pendant quelques secondes pour vous prévenir. La résistance des pédales change à ce moment.

Si le niveau de résistance pour le segment en cours est trop élevé ou trop bas, vous pouvez le changer manuellement en appuyant sur les touches de la Résistance Magnétique Silencieuse [SILENT MAGNETIC RESISTANCE].

IMPORTANT : quand le segment en cours se termine, les pédales se règlent automatiquement sur le niveau de résistance programmé pour le segment suivant.

L'entraînement continue ainsi jusqu'à la fin du dernier segment. Pour arrêter à n'importe quel moment l'entraînement, arrêtez de pédaler. Une tonalité retentit et le temps se met en suspend. Pour relancer l'entraînement, recommencez tout simplement à pédaler.

4. **Suivez votre progression sur l'écran.**

Référez-vous à l'étape 4 page 15.

5. **Mesurez votre rythme cardiaque, si désiré.**

Référez-vous à l'étape 5 page 16.

6. **Quand vous avez fini de vous entraîner, la console s'éteint automatiquement.**

Référez-vous à l'étape 6 page 16.

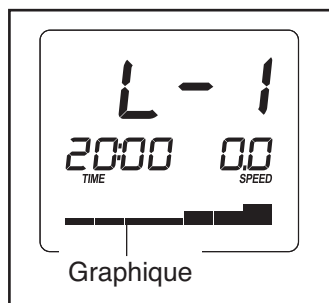
COMMENT UTILISER UN PROGRAMME DE PERTE DE POIDS

1. **Appuyez sur n'importe quelle touche sur la console ou commencez à pédaler pour allumer la console.**

Quelques instants après avoir commencé à pédaler ou avoir appuyé sur une touche, une tonalité retentit et l'écran s'allume.

2. **Sélectionnez un entraînement de perte de poids.**

Pour sélectionner un programme de perte de poids, appuyez sur la touche de Perte de Poids désirée. La durée de l'entraînement ainsi qu'un graphique des niveaux de résistance de l'entraînement apparaissent sur l'écran.



3. **Commencez à pédaler pour lancer l'entraînement.**

Chaque entraînement est divisé en 30 segments d'une minute chacun. Un niveau de résistance est programmé pour chaque segment. Remarque : le même niveau de résistance peut être programmé pour des segments consécutifs.

Le niveau de résistance pour le premier segment apparaît sur l'écran pendant quelques minutes. Pendant l'entraînement, le graphique de l'entraînement affiche votre progression (voir le schéma ci-dessus). Le segment de l'entraînement qui clig-

note représente le segment en cours. La hauteur du segment qui clignote indique le niveau de résistance du segment en cours. À la fin de chaque segment de l'entraînement, une suite de tonalités se fait entendre et le segment suivant du graphique se met à clignoter. Si un niveau de résistance différent est programmé pour le segment suivant, ce dernier apparaît sur l'écran pendant quelques secondes pour vous prévenir. La résistance des pédales change à ce moment.

Si le niveau de résistance pour le segment en cours est trop élevé ou trop bas, vous pouvez le changer manuellement en appuyant sur les touches de la Résistance Magnétique Silencieuse [SILENT MAGNETIC RESISTANCE].

IMPORTANT : quand le segment en cours se termine, les pédales se règlent automatiquement sur le niveau de résistance programmé pour le segment suivant.

Le programme continue ainsi jusqu'à la fin du dernier segment. Pour arrêter à n'importe quel moment le programme, arrêtez de pédaler. Une tonalité retentit et le temps se met en suspend. Pour relancer le programme, recommencez tout simplement à pédaler.

4. **Suivez votre progression sur l'écran.**

Référez-vous à l'étape 4 page 15.

5. **Mesurez votre rythme cardiaque, si désiré.**

Référez-vous à l'étape 5 page 16.

6. **Quand vous avez fini de vous entraîner, la console s'éteint automatiquement.**

Référez-vous à l'étape 6 page 16.

COMMENT UTILISER UN PROGRAMME IFIT

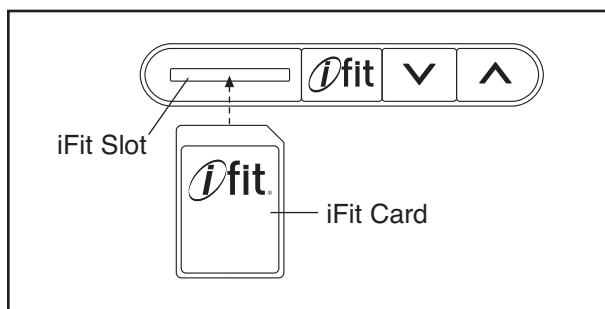
Les cartes iFit sont vendues séparément. Pour acheter des cartes iFit, visitez le www.iFit.com ou reportez-vous à la couverture avant de ce manuel. Les cartes iFit sont également disponibles chez certains marchands.

1. Appuyez sur n'importe quelle touche sur la console ou commencez à pédaler pour allumer la console.

Quelques instants après avoir commencé à pédaler ou avoir appuyé sur une touche, une tonalité retentit et l'écran s'allume.

2. Insérez une carte iFit et sélectionnez un programme.

Pour utiliser un programme iFit, enfoncez une carte iFit dans la fente iFit ; assurez-vous que la carte iFit est orientée avec les plaques métalliques vers le bas et en face de la fente. Quand la carte iFit est correctement insérée, l'indicateur à côté de la fente s'allume et des mots apparaissent sur l'écran.



Ensuite, sélectionnez le programme désiré sur la carte iFit en appuyant sur les touches d'augmentation et de diminution à côté de la fente iFit.

Quelques instants après avoir sélectionné un entraînement, la voix d'un entraîneur personnel commence à vous guider tout au long de votre entraînement. Les programmes iFit fonctionnent de la même manière que les entraînements avec un entraîneur. Pour utiliser l'entraînement, suivez les étapes 3 à 6 page 17.

3. Quand vous avez terminé votre entraînement, retirez la carte iFit.

Retirez la carte iFit quand vous avez terminé de vous entraîner. Rangez la carte iFit dans un endroit sûr.

COMMENT UTILISER LE SYSTÈME AUDIO

Pour jouer de la musique ou des livres audio sur le système audio de la console pendant que vous vous entraînez, branchez le câble audio inclus dans la prise de la console et dans la prise de votre lecteur MP3 ou CD ; **assurez-vous que le câble est bien branché.**

Ensuite, appuyez sur la touche Marche [PLAY] de votre lecteur MP3 ou lecteur de CD. Réglez le volume sur votre lecteur MP3 ou lecteur de CD.

COMMENT CHANGER LES RÉGLAGES DE LA CONSOLE

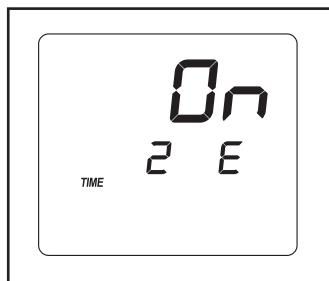
La console est équipée d'un mode qui vous permet de sélectionner une unité de mesure et une option d'éclairage de fond pour la console, ainsi que de voir des informations d'utilisation de la console.

1. Sélectionnez le mode manuel.

Pour sélectionner le mode utilisateur, appuyez sur la touche de l'Affichage Prioritaire [PRIORITY DISPLAY] et maintenez-la enfoncée pendant quelques secondes jusqu'à ce que le mode d'information de l'utilisateur apparaisse sur l'écran.

2 Sélectionnez une option d'éclairage de fond pour la console, si désiré.

La console dispose de trois options d'éclairage de fond. L'option Allumée [ON] maintient l'éclairage de fond allumé quand la console est en marche. L'option Automatique [AUTO] maintient l'éclairage de fond allumé quand vous pédalez. L'option Éteint [OFF] éteint l'éclairage de fond.



La partie supérieure de l'écran affiche l'option d'éclairage sélectionnée. Appuyez sur la touche d'augmentation de la Résistance Magnétique Silencieuse [SILENT MAGNETIC RESISTANCE] pour sélectionner l'option d'éclairage de fond désirée.

3. Sélectionnez une unité de mesure, si désiré.

La console peut afficher la vitesse des pédales et la distance en miles ou en kilomètres.

L'écran inférieur droit affiche l'unité de mesure sélectionnée. Un « E » (pour les miles anglais) ou un « M » (pour le système métrique) apparaît sur l'écran inférieur droit. Pour changer l'unité de mesure, appuyez sur la touche de diminution de la Résistance Magnétique Silencieuse.

Remarque : quand vous remplacez les piles, il sera peut être nécessaire de sélectionner de nouveau l'unité de mesure.

4. Visionnez l'information d'utilisation de la console, si désiré.

L'écran inférieure gauche affiche le nombre total d'heures d'utilisation de la console depuis que l'appareil elliptique a été acheté.

5. Quittez le mode utilisateur.

Appuyez sur la touche de l'Affichage Prioritaire pour enregistrer les réglages de la console et pour sortir du mode utilisateur.

ENTRETIEN ET PROBLÈMES

Vérifiez et vissez toutes les pièces de l'appareil elliptique régulièrement. Remplacez toute pièce usée immédiatement.

Pour nettoyer l'appareil elliptique, utilisez un chiffon doux et humide avec un peu d'eau savonneuse.

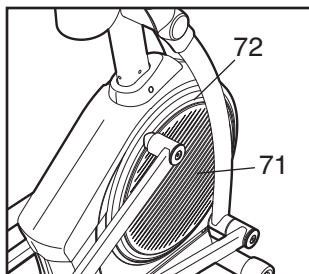
IMPORTANT : pour éviter d'endommager la console, éloignez-la de tout liquide et des rayons directs du soleil.

PROBLÈMES AVEC LA CONSOLE

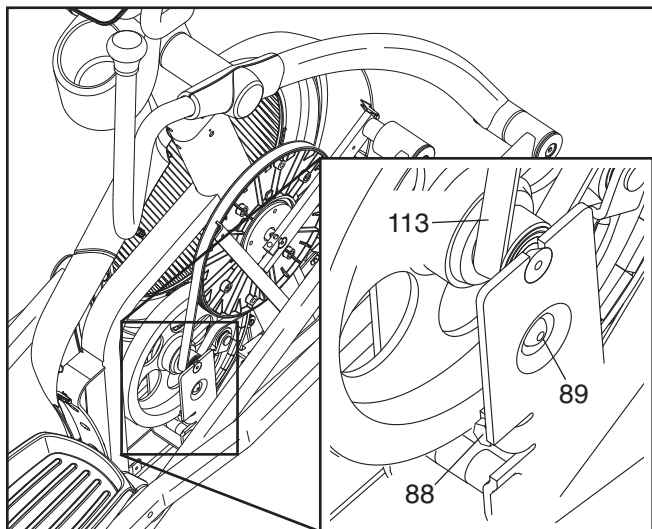
Si la console n'affiche pas votre rythme cardiaque quand vous tenez les poignées du détecteur cardiaque ou, si le rythme cardiaque affiché semble trop rapide ou trop lent, référez-vous à l'étape 5 page 16.

COMMENT AJUSTER LA COURROIE DE TRACTION

Si les pédales glissent quand vous pédalez, même quand la résistance est réglée sur le niveau le plus haut, la courroie de traction doit être ajustée. Pour ajuster la courroie de traction, utilisez tout d'abord un tournevis pour séparer délicatement le Disque (71) droit du Socle du Disque (72) droit. Ensuite, retirez le Disque droit.



Localisez et desserrez le Boulon de M10 x 22mm (89). Ensuite, serrez la Vis Hexagonale de M8 x 38mm (88) jusqu'à ce que la Courroie de Traction (113) soit bien tendue. Ensuite, resserrez le Boulon de M10 x 22mm.

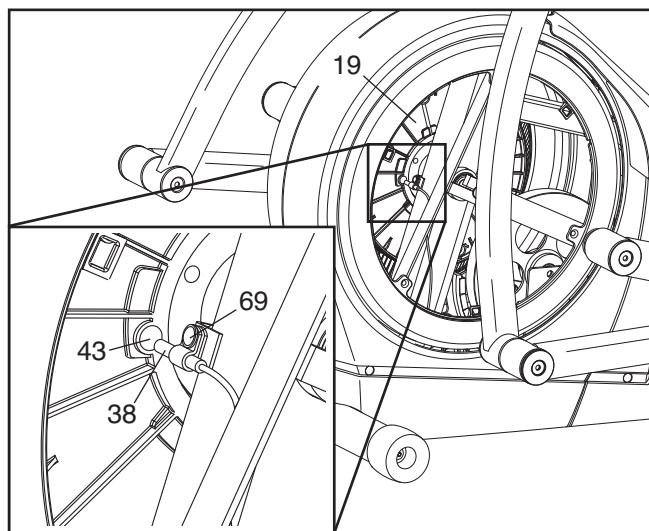


Réattachez le disque droit en l'enfonçant fermement dans le socle du disque droit.

COMMENT AJUSTER LE CAPTEUR MAGNÉTIQUE

Si l'affichage de la console n'est pas correct, le capteur magnétique devrait être ajusté. Pour ajuster le capteur magnétique, utilisez un tournevis pour séparer délicatement le disque gauche du socle du disque gauche. Ensuite, retirez le disque gauche.

Localisez le Capteur Magnétique (38). Dévissez mais ne retirez pas la Vis du Capteur Magnétique de M4 x 16mm (69) indiquée. Glissez légèrement le Capteur Magnétique plus près ou plus loin de l'Aimant (43) sur la Poulie (19). Ensuite, resserrez la Vis de M4 x 16mm. Tournez la Poulie pendant quelques instants. Répétez l'opération jusqu'à ce que la console affiche des données correctes.



Réattachez le disque gauche en l'enfonçant fermement dans le socle du disque gauche.

COMMENT LUBRIFIER LES ROULEAUX

Référez-vous au SCHÉMA DÉTAILLÉ près de la fin du manuel. Si les Rouleaux (51) grincent quand vous vous entraînez sur la Rampe (3), appliquez la même quantité de graisse marine sur chaque Rouleau. Etalez bien la graisse sur chaque Rouleau. Pédalez sur l'appareil elliptique jusqu'à ce qu'une fine couche de graisse soit répartie sur la longueur de la Rampe ; essuyez tout excès de graisse.

CONSEILS POUR L'EXERCICE

⚠ ATTENTION : avant de commencer ce programme d'exercice ou tout autre programme, consultez votre médecin. Ceci est particulièrement important pour les personnes de plus de 35 ans ou les personnes ayant des problèmes de santé.

Le détecteur cardiaque n'est pas un appareil médical. De nombreux facteurs peuvent affecter la lecture du rythme cardiaque. Le détecteur cardiaque est uniquement un outil pour l'exercice pour déterminer les fluctuations générales du rythme cardiaque.

Ces conseils pour l'exercice vous aideront à planifier votre programme d'exercice. Pour plus de détails sur l'exercice, procurez-vous un livre réputé sur le sujet ou consultez votre médecin. Gardez en tête qu'une alimentation équilibrée et un repos adéquat sont essentiels pour de bons résultats.

INTENSITÉ DE L'EXERCICE

Que votre but soit de brûler de la graisse ou de fortifier votre système cardio-vasculaire, la clé pour obtenir des résultats est de s'entraîner à la bonne intensité. Vous pouvez utiliser votre rythme cardiaque comme repère pour trouver le niveau d'intensité adapté à vos objectifs. Le tableau ci-dessous indique les rythmes cardiaques recommandés pour brûler de la graisse et pour des exercices aérobics.

165	155	145	140	130	125	115	♥
145	138	130	125	118	110	103	♥
125	120	115	110	105	95	90	♥
<hr/>							
20	30	40	50	60	70	80	

Pour trouver le niveau d'intensité correct, trouvez votre âge en bas du tableau (arrondis à la dizaine). Les trois nombres listés au-dessus de votre âge définissent votre « zone d'entraînement ». Le nombre le plus bas est le rythme cardiaque pour brûler de la graisse, le nombre du milieu est le rythme cardiaque pour brûler un maximum de graisse, et le nombre supérieur est le rythme cardiaque pour des exercices aérobics.

Brûler de la graisse—Pour brûler efficacement de la graisse, vous devez vous entraîner à une intensité

faible pendant une longue période de temps. Durant les premières minutes d'exercice, votre corps utilise les *calories de glucide* comme carburant. Votre corps ne commence à puiser dans ses *réserves de graisse* qu'après plusieurs minutes d'effort. Si votre but est de brûler de la graisse, réglez l'intensité de votre exercice jusqu'à ce que votre rythme cardiaque soit proche du nombre le plus bas de votre zone d'entraînement. Pour brûler un maximum de graisse, entraînez-vous avec votre rythme cardiaque proche du nombre du milieu de votre zone d'entraînement.

Exercices Aérobics—Si votre but est de renforcer votre système cardio-vasculaire, vous devez faire des exercices aérobics, ce qui veut dire de l'exercice qui requiert de grandes quantités d'oxygène pendant une période de temps prolongée. Pour des exercices aérobics, réglez votre intensité jusqu'à ce que votre rythme cardiaque soit proche du nombre le plus haut dans votre zone d'entraînement.

CONSEILS POUR L'ENTRAÎNEMENT

Échauffement—Commencez avec 5 à 10 minutes d'étirements et d'exercices légers. L'échauffement fait monter la température de votre corps, et accélère les battements de votre cœur et votre circulation pour vous préparer à l'effort.

Exercices dans la zone d'Entraînement—Entraînez-vous pendant 20 à 30 minutes avec votre rythme cardiaque dans votre zone d'entraînement. (Durant les premières semaines de votre programme d'exercice, ne maintenez pas votre rythme cardiaque dans votre zone d'entraînement pendant plus de 20 minutes). Respirez profondément et de manière régulière quand vous vous entraînez—ne retenez jamais votre souffle.

Retour à la normale—Finissez avec 5 à 10 minutes d'étirements. Les étirements rendent vos muscles plus flexibles et aident à prévenir les problèmes qui surviennent après l'entraînement.

FRÉQUENCE DE L'EXERCICE

Pour maintenir ou améliorer votre forme physique, effectuez trois entraînements par semaine, avec au moins un jour de repos entre chaque entraînement. Après quelques mois d'exercice régulier, vous pouvez effectuer jusqu'à cinq entraînements par semaine, si désiré. Gardez à l'esprit que la clé du succès est de faire de vos entraînements un élément agréable et régulier de votre vie de tous les jours.

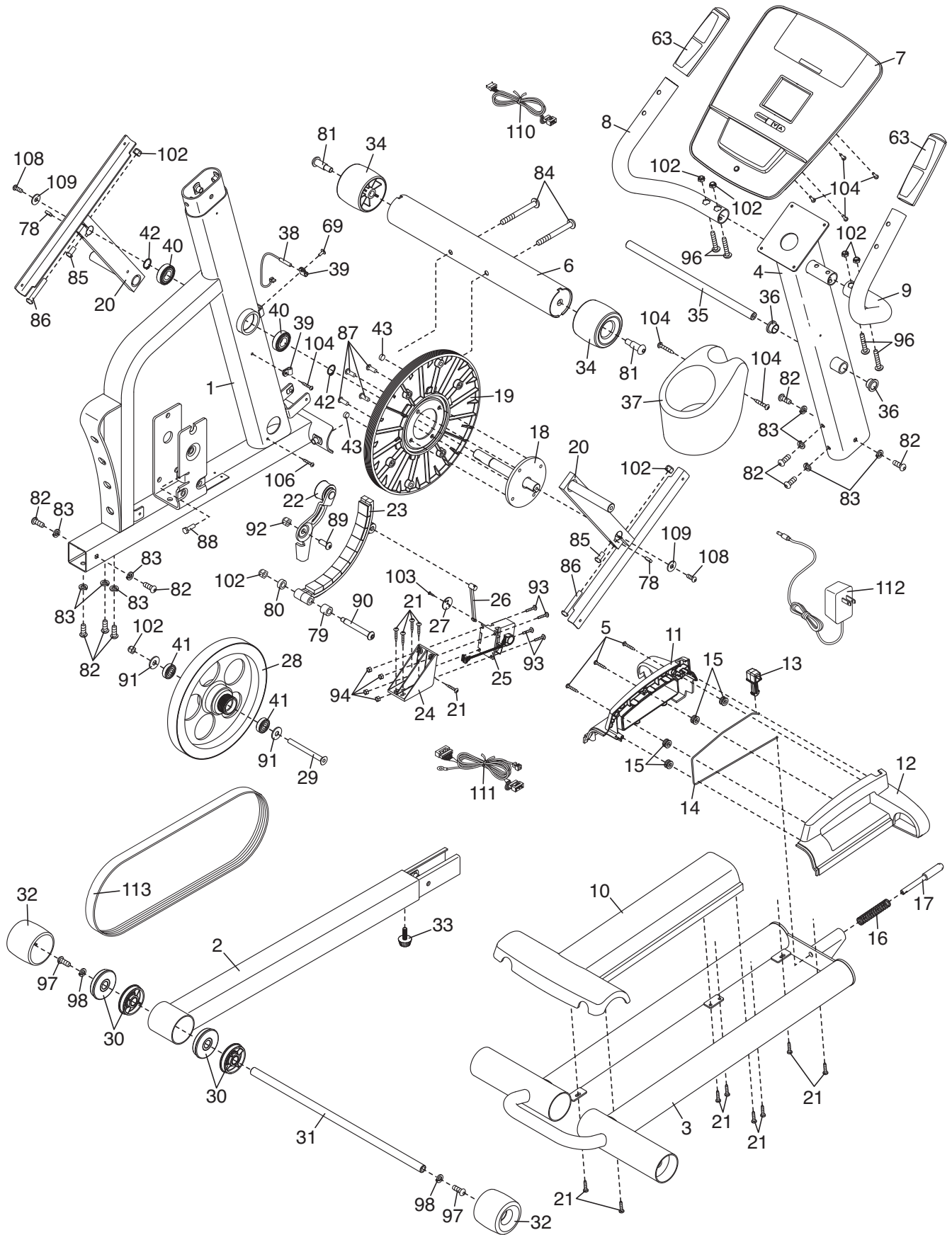
LISTE DES PIÈCES—N°. du Modèle NTEL07808.0

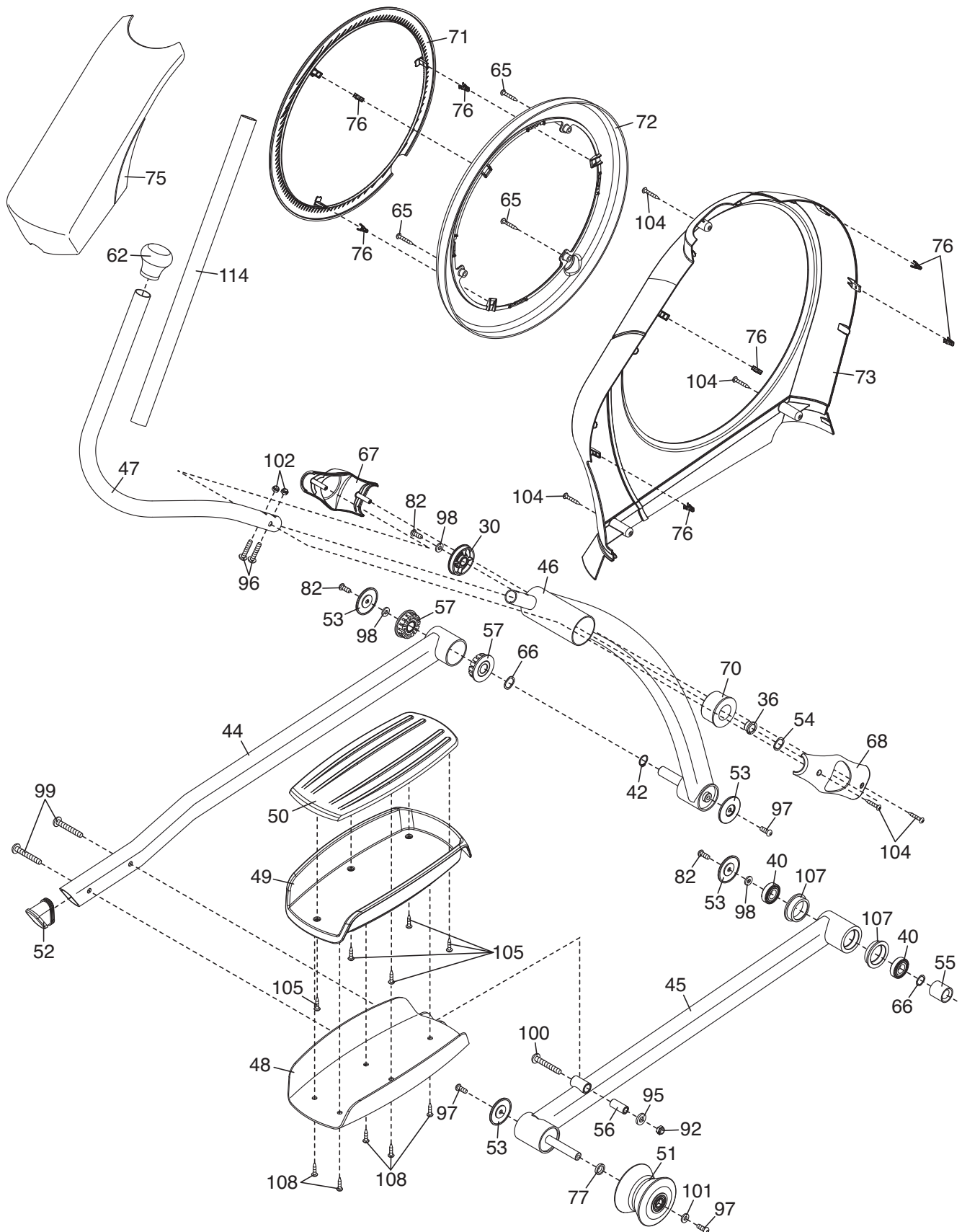
R0410A

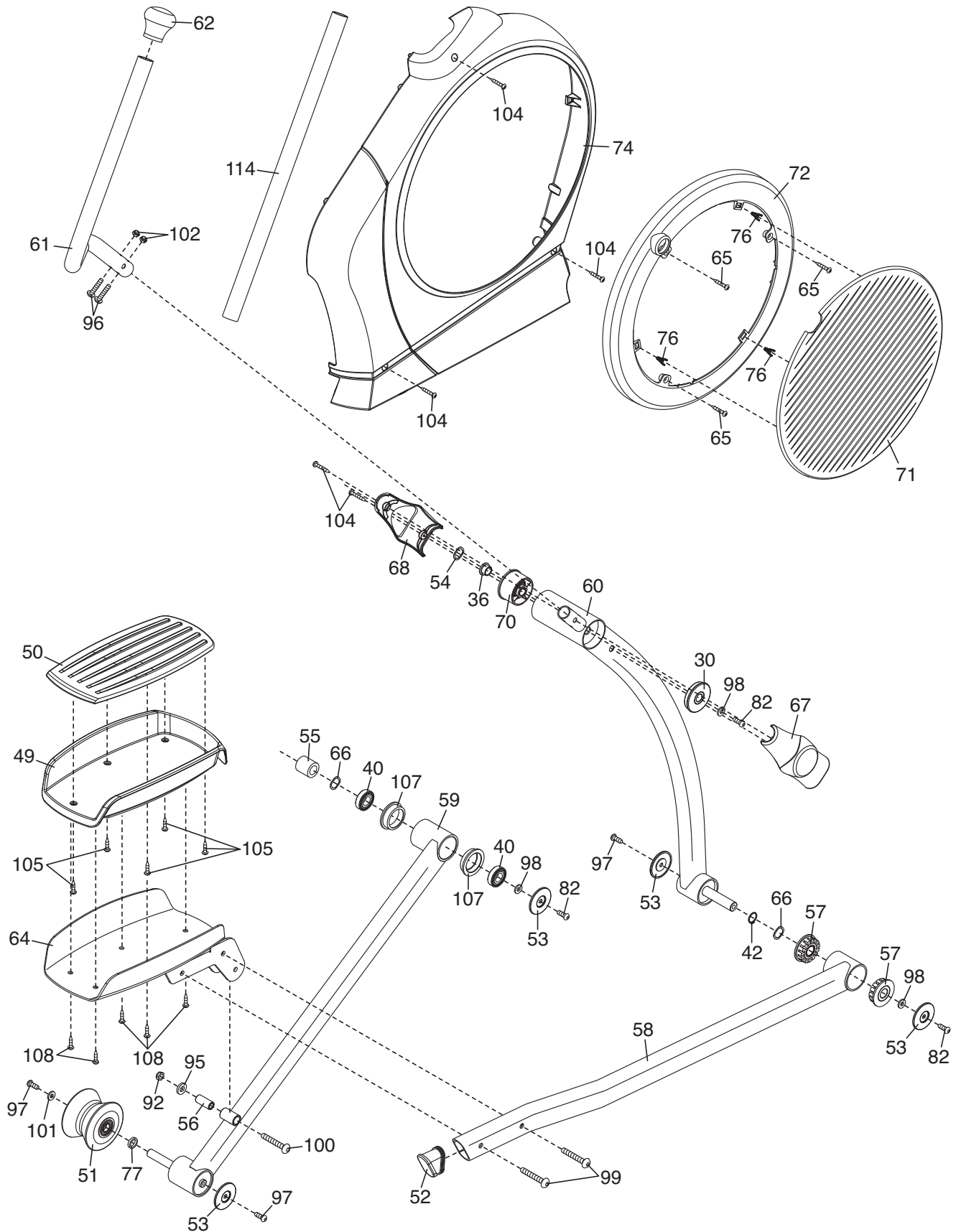
N°.	Qte.	Description	N°.	Qte.	Description
1	1	Cadre	52	2	Embout du Bras de la Pédale
2	1	Base	53	8	Couvercle de l'Essieu
3	1	Rampe	54	2	Rondelle Ondulée de 16mm
4	1	Montant	55	2	Bague d'Espacement du Bras du Pédalier
5	3	Vis de M4 x 19mm			
6	1	Stabilisateur Avant	56	2	Bague du Support de la Pédale
7	1	Console	57	4	Bague du Bras de la Pédale
8	1	Barre Gauche du Détecteur Cardiaque	58	1	Bras Droite de la Pédale
9	1	Barre Droite du Détecteur Cardiaque	59	1	Bras Droit du Rouleau
10	1	Couvercle de la Piste	60	1	Jambe de la Poignée Droite
11	1	Boîtier Gauche du Loquet	61	1	Poignée Mobile Droite
12	1	Boîtier Droit du Loquet	62	2	Embout de la Poignée Mobile
13	1	Bouton du loquet	63	2	Assemblage du Détecteur Cardiaque/Fil
14	1	Câble du Loquet	64	1	Support de la Pédale Droite
15	4	Poulie du Câble	65	6	Vis à Tête Plate de M6 x 25mm
16	1	Ressort du Loquet	66	4	Rondelle Ondulée de 19mm
17	1	Goupille du Loquet	67	2	Boîtier Extérieur de la Poignée Mobile
18	1	Pédalier	68	2	Boîtier Intérieur de la Poignée Mobile
19	1	Poulie			
20	2	Bras du Pédalier	69	2	Vis du Capteur Magnétique de M4 x 16mm
21	13	Vis à Collerette de M4 x 16mm			
22	1	Tendeur	70	2	Bague Interne de Pivot
23	1	Aimant en « C »	71	2	Disque
24	1	Support du Moteur	72	2	Socle du Disque
25	1	Moteur de Résistance	73	1	Capot Gauche
26	1	Barre de la Résistance	74	1	Capot Droit
27	1	Disque de la Résistance	75	1	Boîtier du Capot
28	1	Volant	76	10	Attache en « V »
29	1	Essieu du Volant	77	2	Bague d'Espacement du Rouleau
30	6	Bague du Stabilisateur	78	2	Clé
31	1	Essieu du Stabilisateur	79	1	Grande Bague d'Espacement de l'Aimant
32	2	Embout du Stabilisateur			
33	1	Pied	80	1	Petite Bague d'Espacement de l'Aimant
34	2	Roue			
35	1	Essieu de Pivot	81	2	Vis à Épaulement de M10
36	4	Bague de Pivot	82	15	Vis en Métal/Nylon de M8 x 19mm
37	1	Porte-bouteille	83	9	Rondelle Fendue de M8
38	1	Capteur Magnétique	84	2	Vis en Métal/Nylon de M8 x 80mm
39	2	Pince	85	2	Vis Hexagonale en Métal/Nylon de M6 x 12mm
40	6	Roulement à Billes de R12			
41	2	Roulement à Billes du Volant	86	2	Boulon Hexagonal de M8 x 48mm
42	4	Bague-attache	87	4	Vis de M8 x 13mm
43	2	Aimant	88	1	Vis Hexagonale de M8 x 38mm
44	1	Bras de la Pédale Gauche	89	1	Boulon de M10 x 22mm
45	1	Bras Gauche du Rouleau	90	1	Boulon à Épaulement de M8 x 80mm
46	1	Jambe de la Poignée Gauche			
47	1	Poignée Mobile Gauche	91	2	Rondelle de Capot de M10
48	1	Support de la Pédale Gauche	92	3	Écrou de Verrouillage de M10
49	2	Pédale	93	4	Boulon de M4 x 12mm
50	2	Semelle de la Pédale	94	4	Écrou de Verrouillage de M4
51	2	Roue	95	2	Rondelle de M10

N°.	Qte.	Description	N°.	Qte.	Description
96	8	Boulon de M8 x 38mm	107	4	Bague du Bras du Rouleau
97	8	Vis en Métal/Nylon de M8 x 19mm	108	12	Vis de M6 x 13mm
98	8	Rondelle de M8 x 25mm	109	2	Rondelle de M6
99	4	Vis en Métal/Nylon de M10 x 45mm	110	1	Groupement de Fils Supérieur
100	2	Boulon de M10 x 60mm	111	1	Groupement de Fils Inférieur
101	2	Rondelle de M8 x 20mm	112	1	Adaptateur
102	12	Écrou de Verrouillage de M8	113	1	Courroie de Traction
103	1	Vis à Tête Plate de M3,5 x 12mm	114	2	Poignée en Mousse
104	17	Vis de M4 x 16mm	*	–	Passe-fil de 1"
105	10	Vis Mécanique de M4 x 10mm	*	–	Outil de l'Assemblage
106	1	Vis Brillante de M4 x 16mm	*	–	Graisse
			*	–	Manuel de l'Utilisateur

Remarque : les spécifications peuvent être modifiées sans notification. Référez-vous au dos de ce manuel pour commander des pièces de rechange. *Indique qu'une pièce n'est pas illustrée.







POUR COMMANDER DES PIÈCES DE RECHANGE

Pour commander des pièces de rechange, référez-vous à la page de couverture de ce manuel. Pour faciliter votre appel, merci de préparer les informations suivantes avant de nous appeler :

- le numéro du modèle et le numéro de série de l'appareil (voir la page de couverture de ce manuel)
- le nom de l'appareil (voir la page de couverture de ce manuel)
- le numéro de la pièce et la description de la/des pièce(s) (voir la LISTE DES PIÈCES et le SCHÉMA DÉTAILLÉ vers la fin de ce manuel)

GARANTIE LIMITÉE

ICON of Canada, Inc. (ICON) garantit que cet équipement est exempt de tout vice de matériau et de fabrication dans les conditions normales d'utilisation et d'entretien. Le cadre est garanti à vie. Le mécanisme de résistance est garanti pendant sept (7) ans à compter de la date d'achat. Les pièces et la main d'œuvre sont garanties pendant un (1) an à compter de la date d'achat.

La présente garantie est accordée uniquement à l'acquéreur initial. L'obligation d'ICON, en vertu des clauses de la présente garantie, est limitée, à sa discrétion, au remplacement ou à la réparation de l'équipement dans l'un de ses centres de réparation agréés. Toutes les réparations, pour lesquelles sont présentées des réclamations au titre de la garantie, doivent préalablement être autorisées par ICON. La présente garantie ne couvre pas les équipements dans le cas de dommages subis durant le transport, de dommages causés suite à un emploi abusif ou inapproprié ou dans le cas de réparations non effectuées par un centre de réparation agréé ICON ; les équipements utilisés à des fins commerciales ou de location ; ou les équipements qui servent de modèle de démonstration. ICON n'autorise aucune autre garantie que celle expressément énoncée ci-dessus.

ICON n'est pas responsable et ne peut être tenu responsable des dommages indirects, particuliers ou consécutifs survenant ou en relation avec l'utilisation ou le fonctionnement de l'équipement ; ou des dommages résultant de pertes économiques, de pertes de propriétés, de pertes de revenus ou de profits, de perte de jouissance ou d'utilisation ou de coûts de retrait, d'installation ; ou de tout autre dommage indirect de quelque nature que ce soit. Certains provinces n'autorisent pas l'exclusion ou la limitation des dommages accessoires ou indirects. Par conséquent, les limitations mentionnées ci-dessus peuvent ne pas vous concerner.

La garantie fournie à la présente remplace toute autre garantie, et toute garantie implicite de commercialité ou de qualité pour un usage particulier est limitée dans sa portée et sa durée aux conditions énoncées dans le présent document. Certains provinces n'autorisent pas de limitations sur la durée d'une garantie implicite. Par conséquent, les limitations mentionnées ci-dessus peuvent ne pas vous concerner.

La présente garantie vous accorde des droits spécifiques reconnus par la loi. Vous pouvez également avoir d'autres droits qui varient d'une province à l'autre.

ICON of Canada, Inc., 900 de l'Industrie, St. Jérôme, QC J7Y 4B8