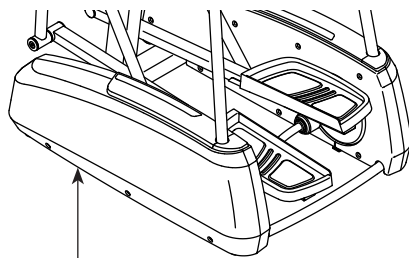


NordicTrack® A.C.T.

N°. du Modèle NTEL08911.0

N°. de Série _____

Écrivez le numéro de série sur la ligne ci-dessus pour référence.



Autocollant du
Numéro de Série

QUESTIONS ?

Si vous avez des questions ou si des pièces sont endommagées ou manquantes, **VEUILLEZ NOUS CONTACTER AU SERVICE À LA CLIENTÈLE DIRECTEMENT.**

APPUYEZ SANS FRAIS :

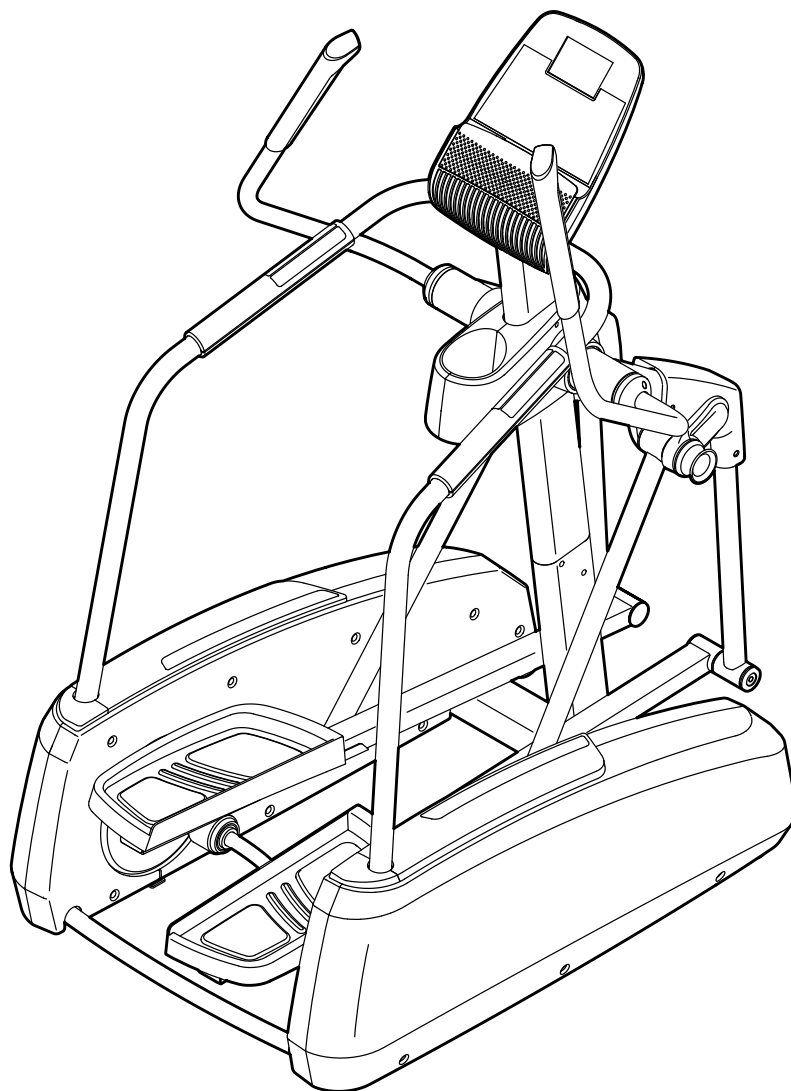
1-888-936-4266

du lundi au vendredi de 7h30 à 16h30, heure de l'est (exceptés les jours fériés)

OU PAR COURRIEL :

customerservice@iconcanada.ca

MANUEL DE L'UTILISATEUR



⚠ ATTENTION

Lisez toutes les précautions et les instructions contenues dans ce manuel avant d'utiliser cet appareil. Gardez ce manuel pour vous y référer ultérieurement.

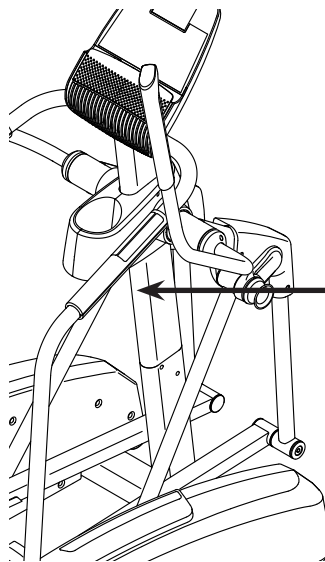
www.nordictrack.com

TABLE DES MATIÈRES

EMPLACEMENT DE L'AUTOCOLLANT D'AVERTISSEMENT	2
PRÉCAUTIONS IMPORTANTES	3
AVANT DE COMMENCER	4
TABLEAU D'IDENTIFICATION DES PIÈCES	5
ASSEMBLAGE	6
COMMENT UTILISER L'ELLIPTIQUE	13
INFORMATIONS DE LA CFC	22
ENTRETIEN ET PROBLÈMES	23
CONSEILS POUR L'EXERCICE	24
LISTE DES PIÈCES	27
SCHÉMA DÉTAILLÉ A	29
POUR COMMANDER DES PIÈCES DE RECHANGE	dernière page
GARANTIE LIMITÉE	dernière page


EMPLACEMENT DE L'AUTOCOLLANT D'AVERTISSEMENT

L'autocollant d'avertissement illustré ci-contre est inclus avec cet appareil. Collez l'autocollant d'avertissement sur l'avertissement en anglais à l'endroit indiqué. Ce schéma indique l'emplacement de l'autocollant d'avertissement. **Si l'autocollant est manquant ou illisible, référez-vous à la page de couverture de ce manuel pour commander un nouvel autocollant gratuit. Placez le nouvel autocollant à l'endroit indiqué.** Remarque : l'autocollant n'est peut-être pas illustré à l'échelle.



ATTENTION

- Le mauvais usage de cet appareil peut causer des blessures graves.
- Lisez le manuel de l'utilisateur et suivez tous les avertissements et les instructions d'utilisation avant d'utiliser.
- Ne permettez pas aux enfants de monter sur ou de se tenir près de l'appareil.
- Les pédales tournantes peuvent causer des blessures.
- Cet appareil n'a pas de roue libre.
- Réduisez la vitesse des pédales d'une manière contrôlée.
- Le poids de l'utilisateur ne devrait pas excéder 160kg.
- Remplacez l'étiquette si elle est endommagée, illisible ou manquante.



PRÉCAUTIONS IMPORTANTES

⚠ AVERTISSEMENT : pour réduire les risques de blessures graves, lisez toutes les précautions importantes et les instructions contenues dans ce manuel, ainsi que les avertissements se trouvant sur l'appareil, avant d'utiliser votre elliptique. ICON ne peut être tenu responsable de toute blessure ou tout dégât matériel résultant directement ou indirectement de l'utilisation de cet appareil.

1. Consultez votre médecin avant de commencer tout programme d'exercices. Ceci est particulièrement important pour les personnes âgées de plus de 35 ans et les personnes ayant eu des problèmes de santé.
2. N'utilisez l'elliptique que de la manière décrite dans ce manuel.
3. Il incombe au propriétaire de veiller à ce tous les utilisateurs de l'elliptique soient correctement informés de toutes les précautions.
4. L'elliptique est conçu pour l'utilisation à domicile seulement. N'utilisez pas l'appareil à des fins commerciales, locatives ou institutionnelles.
5. Utilisez et gardez l'elliptique à l'intérieur, à l'abri de l'humidité et de la poussière. Ne l'installez pas dans un garage, ni sur une terrasse couverte ou près de l'eau.
6. Installez l'elliptique sur une surface à niveau, avec au moins 0,9 m d'espace à l'avant et l'arrière de l'appareil, et 0,6 m de chaque côté. Pour protéger le revêtement du sol, placez un petit tapis sous l'elliptique.
7. Inspectez régulièrement et serrez correctement toutes les pièces. Remplacez immédiatement toute pièce usée.
8. Gardez les enfants de moins de 12 ans et les animaux domestiques à l'écart de l'elliptique en tout temps.
9. L'elliptique ne doit pas être utilisé par des personnes dont le poids dépasse 159 kg.
10. Portez des vêtements appropriés lors de l'exercice ; ne portez pas des vêtements amples qui pourraient se coincer dans l'elliptique. Portez toujours des chaussures de sport pour protéger vos pieds lors de l'exercice.
11. Tenez les poignées ou les rames quand vous montez et descendez de l'elliptique, et quand vous l'utilisez.
12. Le moniteur du rythme cardiaque n'est pas un dispositif médical. De nombreux facteurs, tels que les mouvements de l'utilisateur pendant l'exercice, peuvent rendre la lecture du rythme cardiaque moins sûre. Le moniteur ne sert qu'à donner une approximation des fluctuations du rythme cardiaque lors de l'exercice.
13. L'elliptique ne comporte pas de roue libre ; les pédales continueront à s'articuler jusqu'à l'immobilisation du volant. Diminuez graduellement votre vitesse de pédalage.
14. Gardez toujours le dos droit lors de l'utilisation de l'elliptique ; n'arquez pas le dos.
15. L'exercice surmené peut entraîner de graves blessures ou la mort. Cessez immédiatement vos exercices si vous ressentez une douleur ou des étourdissements, et retournez à la normale.

AVANT DE COMMENCER

Merci d'avoir choisi l'elliptique NORDICTRACK® ACT révolutionnaire. L'elliptique ACT est équipé d'un choix impressionnant de fonctionnalités conçues pour rendre vos entraînements chez vous plus efficaces et plus agréables.

Nous vous conseillons de lire attentivement ce manuel avant d'utiliser l'elliptique. Si vous avez des questions après avoir lu ce manuel, veuillez vous référer à la page de couverture de ce manuel pour

nous contacter. Pour nous permettre de mieux vous assister, notez le numéro du modèle et le numéro de série de l'appareil avant de nous appeler. Le numéro du modèle et l'emplacement de l'autocollant du numéro de série sont indiqués sur la page de couverture de ce manuel.

Familiarisez-vous avec les pièces sur le schéma ci-dessous avant de continuer la lecture de ce manuel.

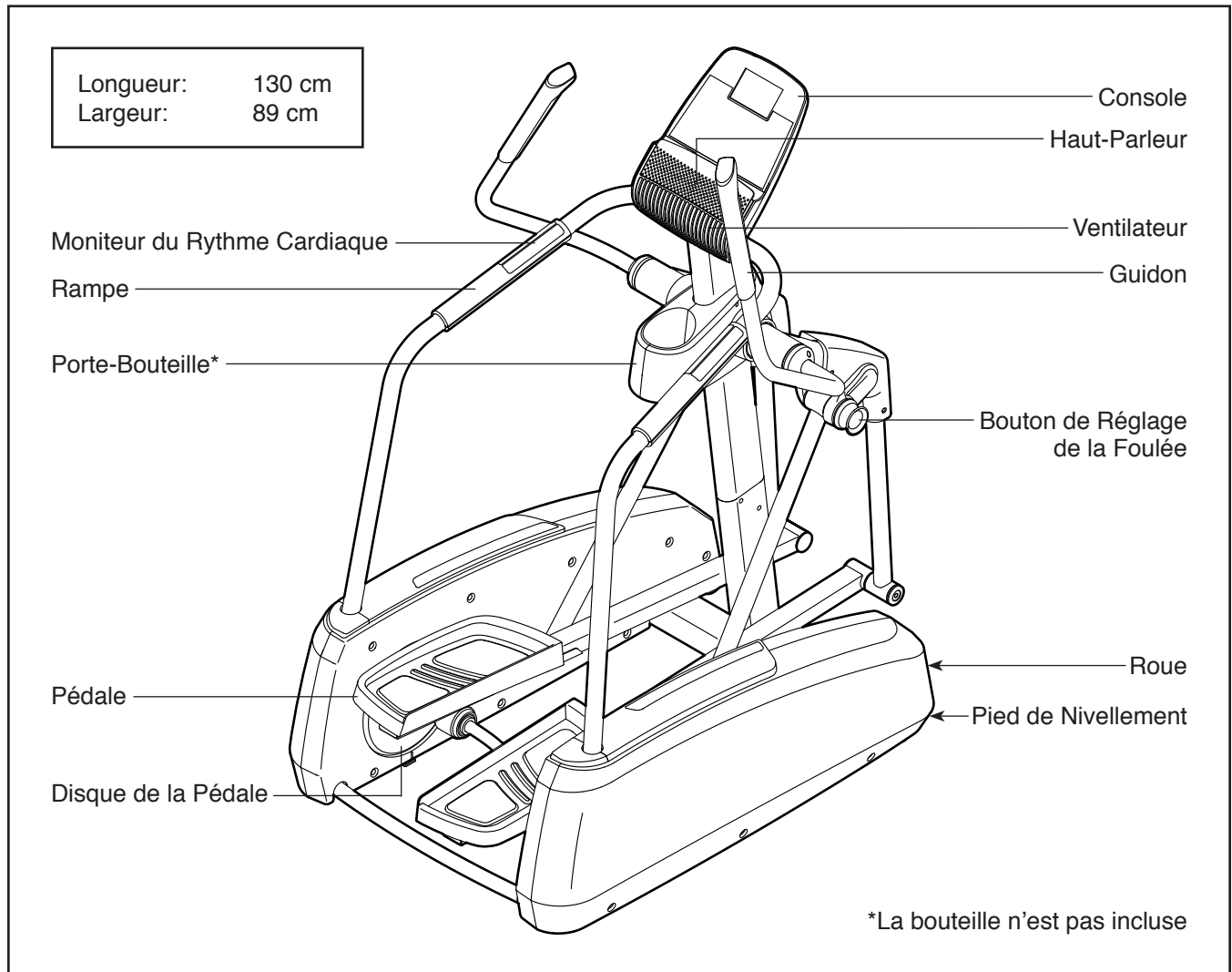
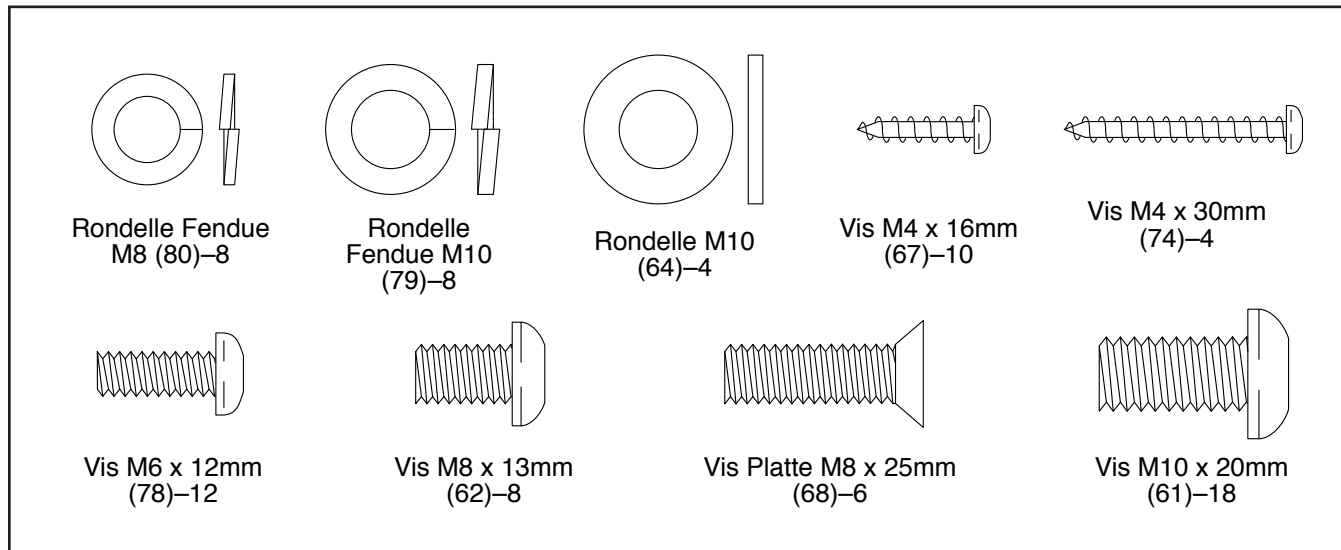


TABLEAU D'IDENTIFICATION DES PIÈCES

Référez-vous aux schémas ci-dessous pour identifier les petites pièces utilisées lors de l'assemblage. Le nombre entre parenthèses à côté de chaque schéma fait référence au numéro de la pièce sur la LISTE DES PIÈCES, vers la fin de ce manuel. Le nombre après les parenthèses est la quantité nécessaire à l'assemblage. **Remarque : si une pièce n'est pas dans le sac des pièces, vérifiez qu'elle n'est pas pré-assemblée. Des pièces de rechange peuvent être incluses.**



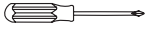
ASSEMBLAGE


L'assemblage requiert la participation de deux personnes.

Disposez toutes les pièces dans un espace dégagé et enlevez tout le matériel d'emballage. Ne jetez pas le matériel d'emballage avant que soient achevées toutes les étapes d'assemblage.

Pour l'illustration des petites pièces, voir la page 5.

En plus du ou des outils inclus, l'assemblage requiert les outils suivants :

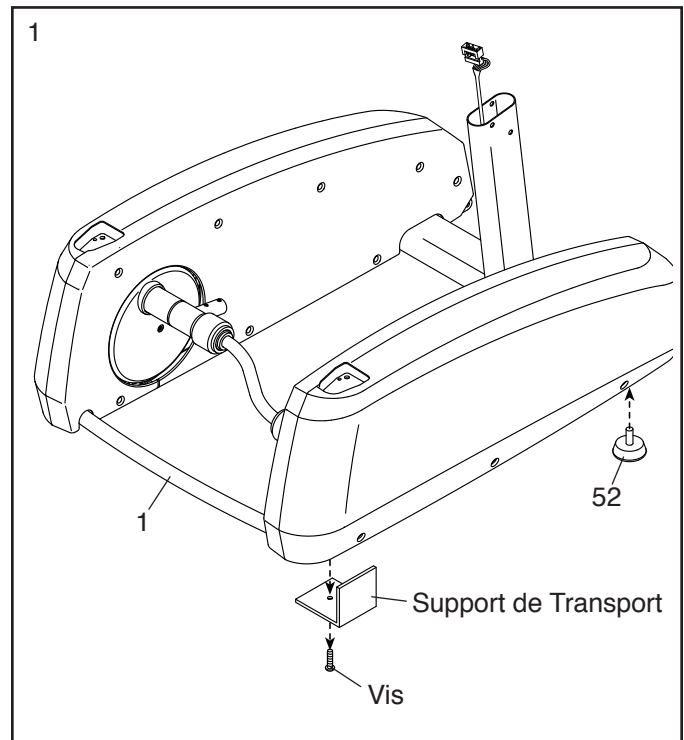
un tournevis à pointe cruciforme 

un maillet en caoutchouc 

L'utilisation d'un jeu de douilles ou jeu de clés à cliquet peut faciliter l'assemblage. Pour éviter d'abîmer les pièces, n'utilisez aucun outil à commande mécanique.

1. Retirez les quatre vis et les quatre supports de transport (seul un de chaque est illustré) du Cadre (1). Jetez les vis et les supports de transport.

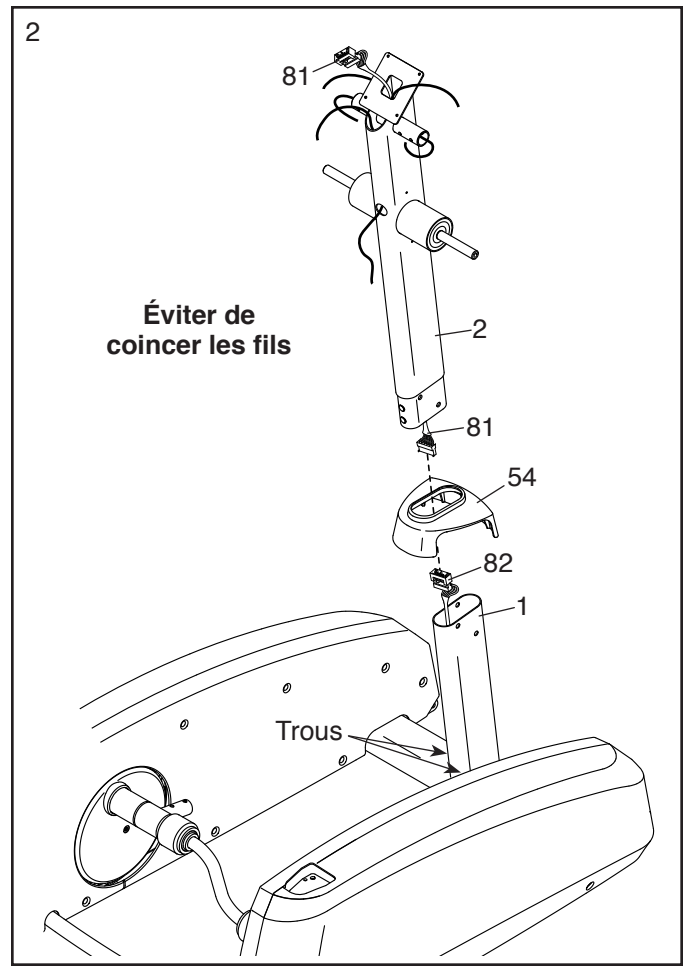
Ensuite, serrez les quatre Pieds de Nivellement (52) (seul un est illustré) sous le Cadre (1).



- Identifiez le Boîtier du Cadre (54) et orientez-le comme sur le schéma. Glissez le Boîtier du Cadre sur le Cadre (1) et enfoncez les tiges sur le Boîtier du Cadre dans les trous indiqués sur le Cadre.

Ensuite, orientez le Montant (2) comme sur le schéma. Pendant qu'une deuxième personne tient le Montant près du Cadre (1), branchez le Groupement de Fils Supérieur (81) dans le Groupement de Fils Inférieur (82).

Conseil : faites attention de ne pas pincer les Groupements de Fils (81, 82). Tirez doucement la partie supérieure du Groupement de Fils Supérieur (81) pour le tendre pendant que vous insérez le Montant (2) dans le Cadre (1).

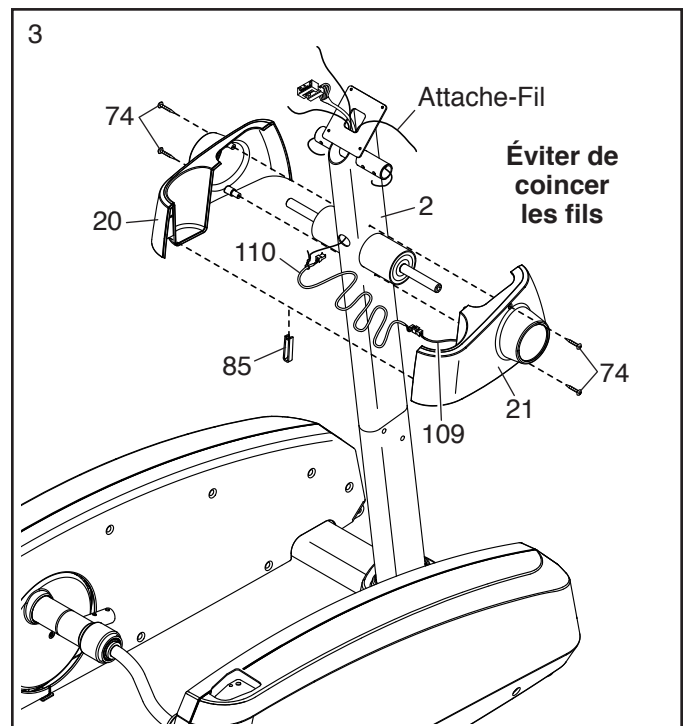


- Identifiez le Boîtier Droit du Montant (21), sur lequel se trouve un autocollant avec un « R » (*L* ou *Left* indique gauche ; *R* ou *Right* indique droite), et orientez-le comme sur le schéma.

Pendant qu'une deuxième personne tient le Boîtier Droit du Montant (21) près du Montant (2), attachez l'attache-fil sur la Rallonge de Fil (110). Ensuite, tirez l'autre extrémité de l'attache-fil vers le haut et hors du haut du Montant.

Conseil : faites attention de ne pas pincer les Fils (109, 110). Attachez les Boîtiers Gauche et Droit du Montant (20, 21) autour du Montant (2) à l'aide de quatre Vis M4 x 30mm (74).

Ensuite, insérez la Pince (85) sous les Boîtiers Gauche et Droit du Montant (20, 21).



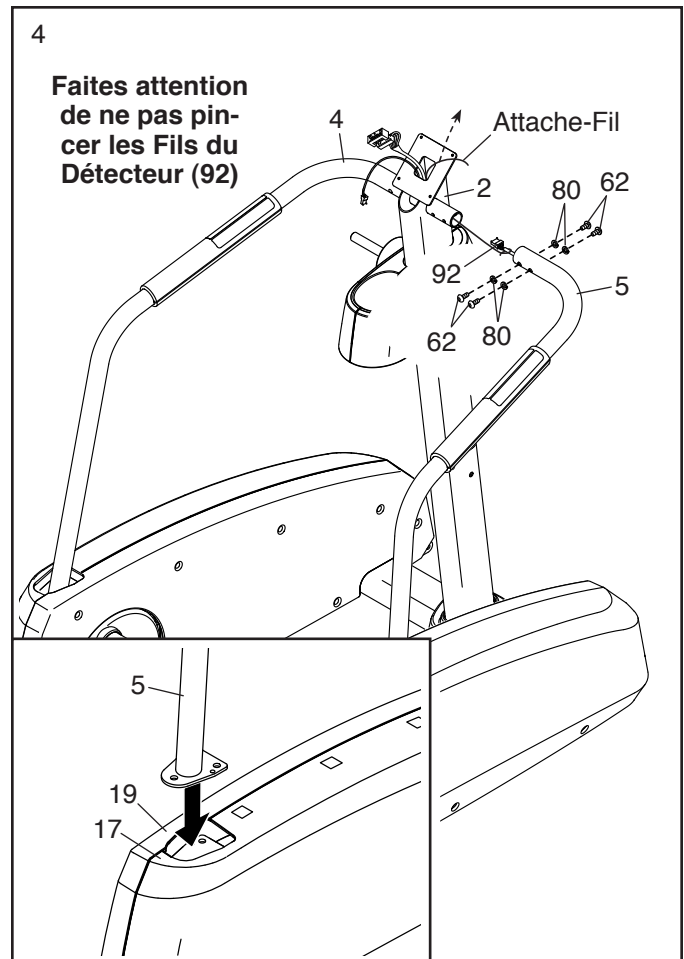
- Identifiez la Rampe Droite (5) sur laquelle se trouve un autocollant avec un « R » (*L* ou *Left* indique gauche ; *R* ou *Right* indique droite). Orientez la Rampe Droite, comme sur le schéma.

Pendant qu'une deuxième personne tient la Rampe Droite (5) près du Montant (2), attachez l'attache-fil indiquée sur le Fil Droit du Détecteur (92). Ensuite, tirez l'autre extrémité de l'attache-fil vers le haut et hors du haut du Montant.

Reportez-vous au schéma encadré. Insérez la partie inférieure de la Rampe Droite (5) dans l'ouverture entre le Panneau Externe Droit (17) et le Panneau Interne Droit (19)

Conseil : faites attention de ne pas pincer le Fil du Détecteur (92). Attachez la Rampe Droite (5) sur le Montant (2) à l'aide de quatre Vis M8 x 13mm (62) et quatre Rondelles Fendues M8 (80). **Ne serrez pas les Vis à ce moment.**

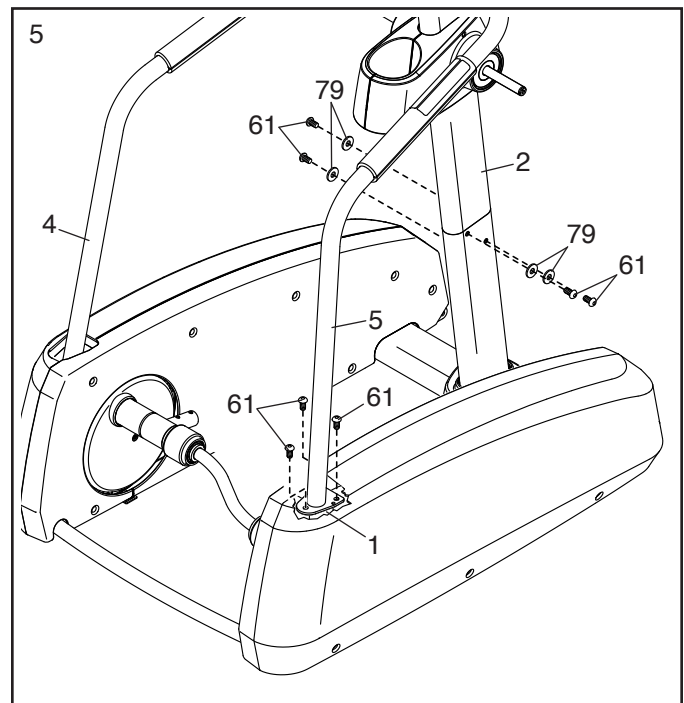
Attachez la Rampe Gauche (4) de la même manière.



- Attachez la Rampe Droite (5) sur le Cadre (1) à l'aide de trois Vis M10 x 20mm (61). **Ne serrez pas les Vis à ce moment.**

Attachez la Rampe Gauche (4) de la même manière.

Ensuite, attachez le Montant (2) à l'aide de quatre Vis M10 x 20mm (61) et quatre Rondelles Fendues M10 (79). **Ne serrez pas les Vis à ce moment.**

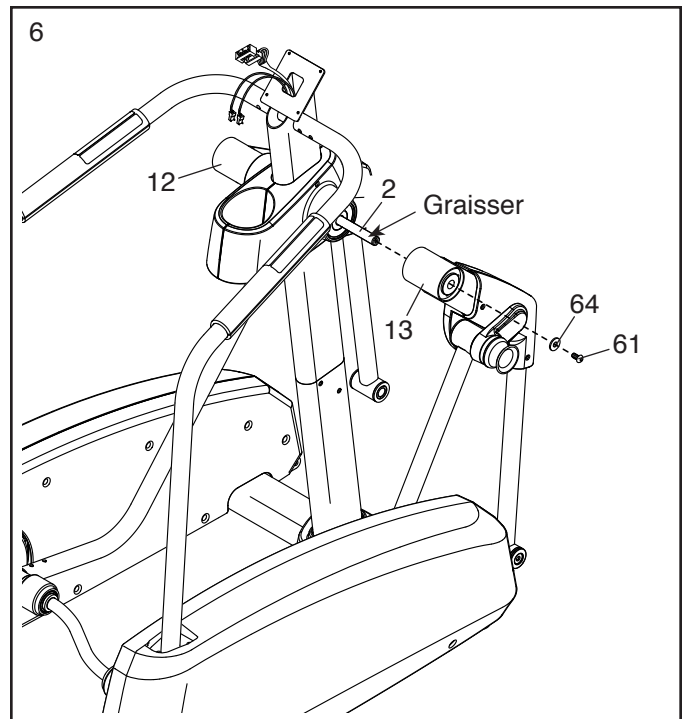


6. À l'aide d'un petit sac en plastique pour garder vos doigts propres, appliquez une couche épaisse de la graisse incluse sur l'essieu droit du Montant (2).

Identifiez ensuite la Jambe de la Poignée Droite (13) sur laquelle se trouve un autocollant avec un « R » (*L* ou *Left* indique gauche ; *R* ou *Right* indique droite), et orientez-la comme sur le schéma.

Glissez la Jambe de la Poignée Droite (13) sur l'essieu sur le Montant (2). Attachez la Jambe de la Poignée Droite à l'aide d'une Vis M10 x 20mm (61) et une Rondelle M10 (64).

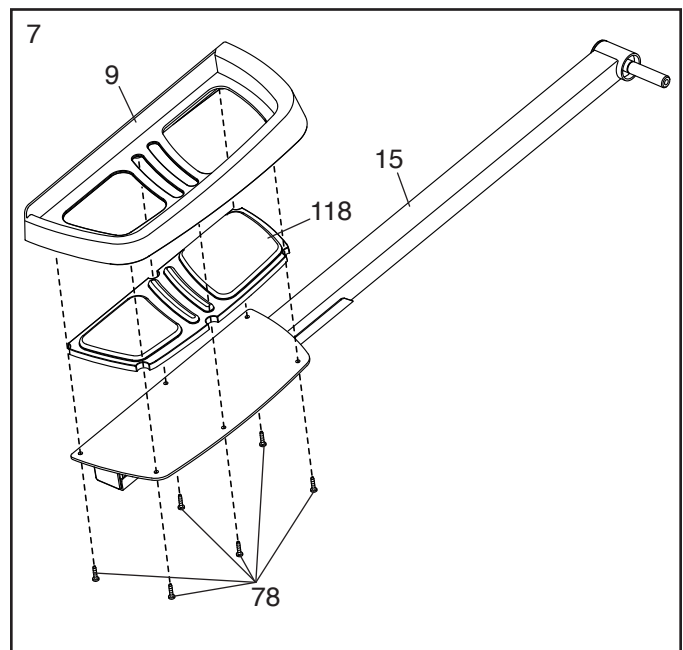
Attachez la Jambe de la Poignée Gauche (12) de la même manière.



7. Identifiez le Bras de la Pédale Droite (15), la Pédale Droite (9) et l'Insertion de la Pédale Droite (118) sur lesquels se trouvent des autocollants avec un « R » (*L* ou *Left* indique gauche ; *R* ou *Right* indique droite).

Attachez la Pédale Droite (9) et l'Insertion de la Pédale (118) sur le Bras de la Pédale Droite (15) à l'aide de six Vis M6 x 12mm (78).

Attachez la Pédale Gauche (non illustrée) et la Semelle de la Pédale Gauche (non illustrée) sur le Bras de la Pédale Gauche (non illustré) de la même manière.

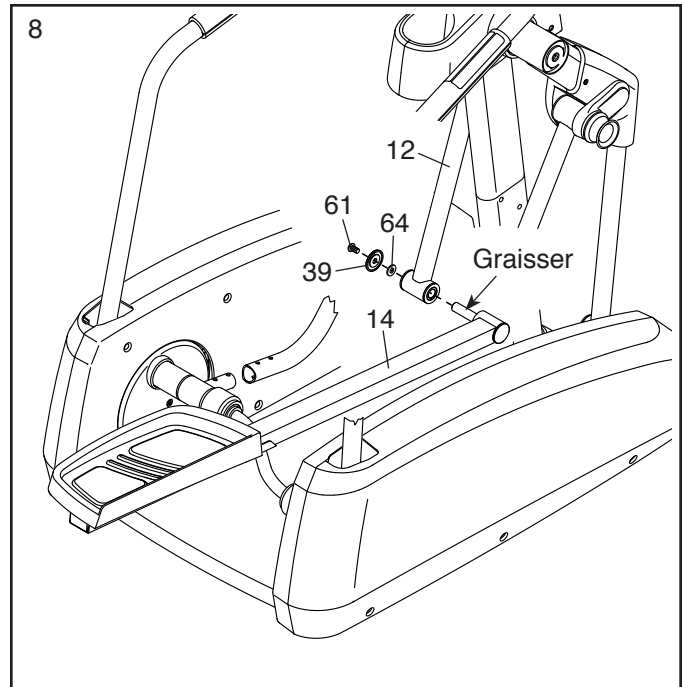


8. Appliquez une petite couche de graisse sur l'essieu sur le Bras de la Pédale Gauche (14).

Placez la Jambe de la Poignée Gauche (12) comme sur le schéma. Ensuite, insérez le Bras de la Pédale Gauche (14) dans la Jambe de la Poignée Gauche.

Attachez le Bras de la Pédale Gauche (14) à l'aide d'une Vis M10 x 20mm (61), un Bouchon de l'Essieu de la Pédale (39) et une Rondelle M10 (64). **Conseil : faites attention de ne pas abimer le Bouchon de l'Essieu de la Pédale quand vous serez la Vis.**

Attachez le Bras de la Pédale Droite (non illustré) de la même manière.



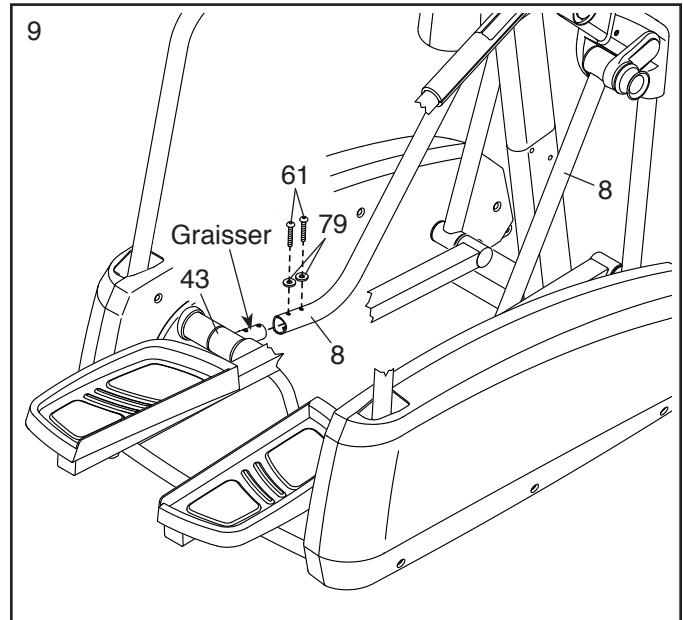
9. Appliquez une petite couche de graisse sur l'essieu sur le Support du Bras de la Pédale Gauche (43).

Attachez le Bras de la Pédale (8) gauche sur le Support du Bras de la Pédale Gauche (43) à l'aide de deux Vis M10 x 20mm (61) et deux Rondelles Fendues M10 (79).

Attachez la Bras de la Pédale (8) droite de la même manière.

Référez-vous à l'étape 5. Serrez les Vis M10 x 20mm (61).

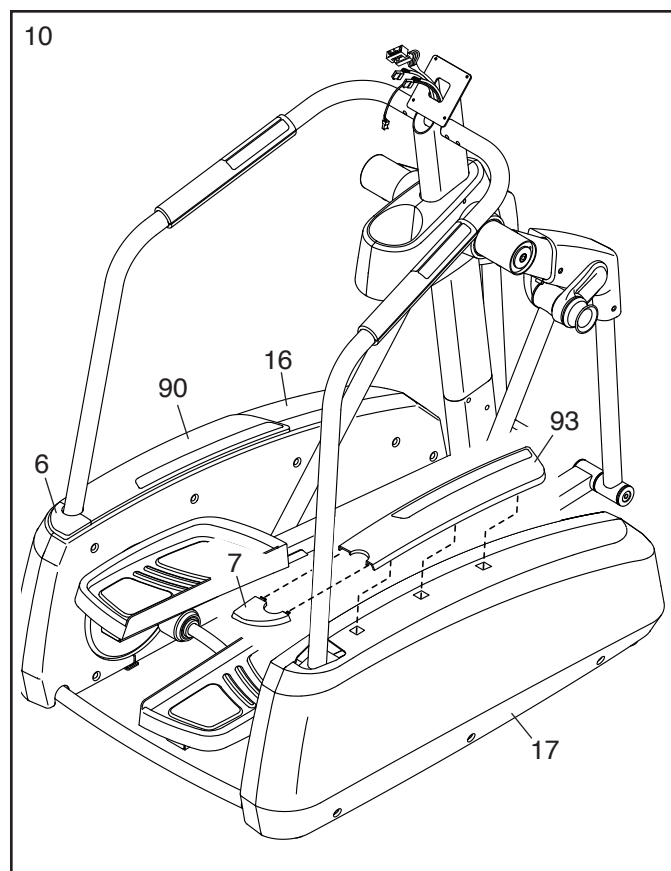
Référez-vous à l'étape 4. Serrez les Vis M8 x 13mm (62).



10. Identifiez le Grand Boîtier du Rail Droit (93) et orientez-le comme sur le schéma. Enfoncez le Grand Boîtier du Rail Droit dans le Panneau Externe Droit (17).

Ensuite, identifiez le Petit Boîtier du Rail Droit (7) et orientez-le comme sur le schéma. Enfoncez le Petit Boîtier du Rail Droit dans le Grand Boîtier du Rail Droit (93) et dans le Panneau Externe Droit (17).

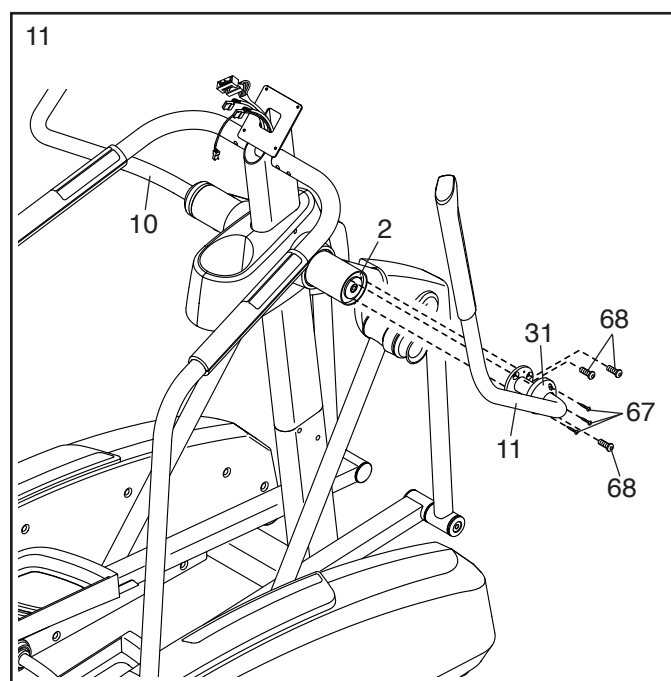
Attachez le Grand Boîtier du Rail Gauche (90) et le Petit Boîtier du Rail Gauche (6) de la même manière



11. Identifiez la Poignée Droite (11) sur laquelle se trouve un autocollant avec le mot « Right » (*L* ou *Left* indique gauche ; *R* ou *Right* indique droite). Orientez la Poignée Droite comme sur le schéma.

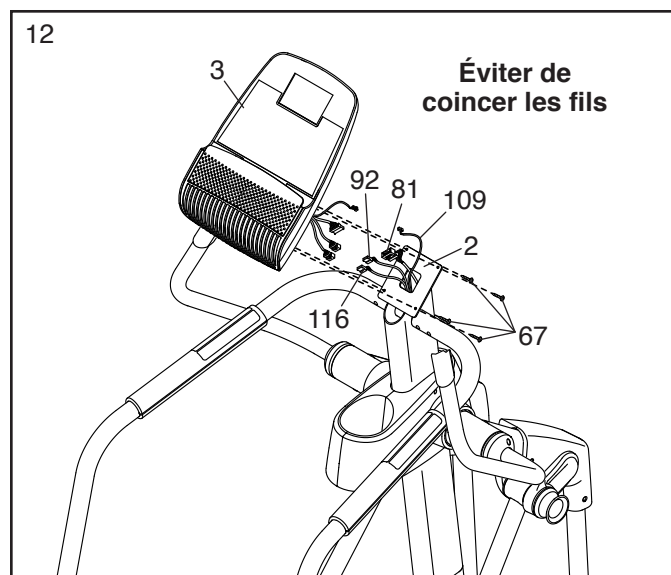
Attachez la Poignée Droite (11) sur le Montant (2) à l'aide de trois Vis Plates M8 x 25mm (68). Ensuite, glissez un Embout de la Poignée (31) sur la Poignée Droite et attachez-le à l'aide de trois Vis M4 x 16mm (67).

Attachez la Poignée Gauche (10) de la même manière.

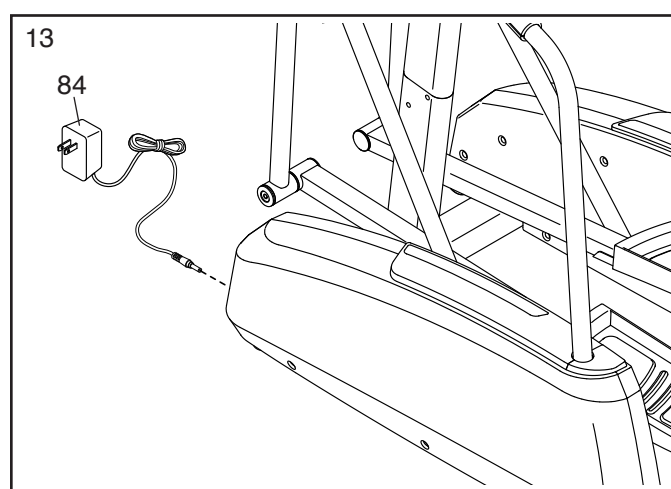


12. Pendant qu'une deuxième personne tient la Console (3) près du Montant (2), branchez les quatre fils de la Console dans le Groupement de Fils Supérieur (81), les deux Fils du Détecteur (92, 116) et le Fil du Récepteur (109). Insérez l'excédent de fils vers le bas dans le Montant.

Conseil : évitez de coincer les fils. Fixez la Console (3) au Montant (2) à l'aide de quatre Vis M4 x 16mm (67).



13. Branchez le Bloc d'Alimentation (84) dans la prise située à l'avant de l'elliptique. Branchez le Bloc d'Alimentation dans une prise de courant, voir COMMENT BRANCHER LE BLOC D'ALIMENTATION à la page 13.



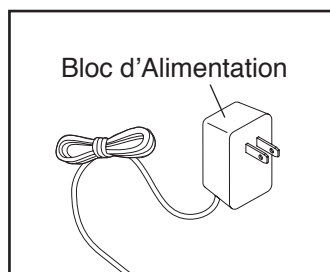
14. **Vérifiez que toutes les pièces sont correctement serrées avant d'utiliser votre elliptique.** Remarque : une fois l'assemblage terminé, des pièces peuvent être excédentaires. Placez un petit tapis sous l'elliptique pour protéger le sol.

COMMENT UTILISER L'ELLIPTIQUE

COMMENT BRANCHER LE BLOC D'ALIMENTATION

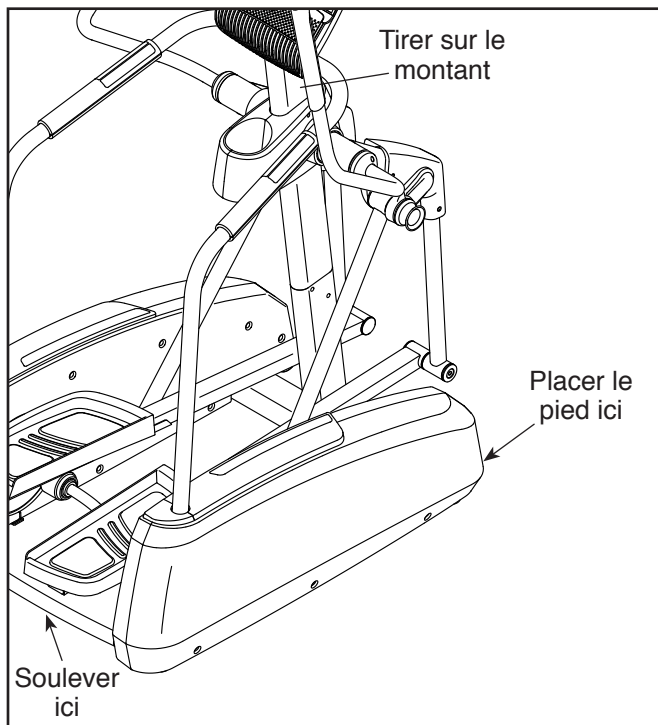
IMPORTANT : si l'elliptique a été exposé à des températures froides, prévoyez une période de réchauffement de l'appareil à température ambiante avant la mise en marche. Sans cette précaution, vous risquez d'endommager les écrans de la console ou d'autres composantes électroniques.

Branchez le bloc d'alimentation dans la prise à l'avant de l'elliptique. Ensuite, branchez le bloc d'alimentation dans une prise de courant adéquatement installée et mise à la terre conformément à tous les codes et règlements locaux.



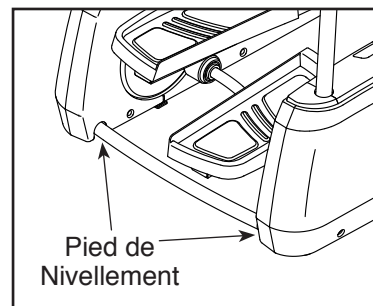
COMMENT DÉPLACER L'ELLIPTIQUE

Étant donné le poids et la taille de l'elliptique, son déplacement requiert la participation de deux personnes. Tenez-vous debout devant l'elliptique, saisissez le montant et placez un pied contre l'une des roues avant. Tirez le montant et demandez à une deuxième personne de soulever le cadre jusqu'à ce que l'elliptique repose sur les roues. Déplacez l'elliptique avec précaution jusqu'à l'emplacement voulu, puis abaissez-le au sol.



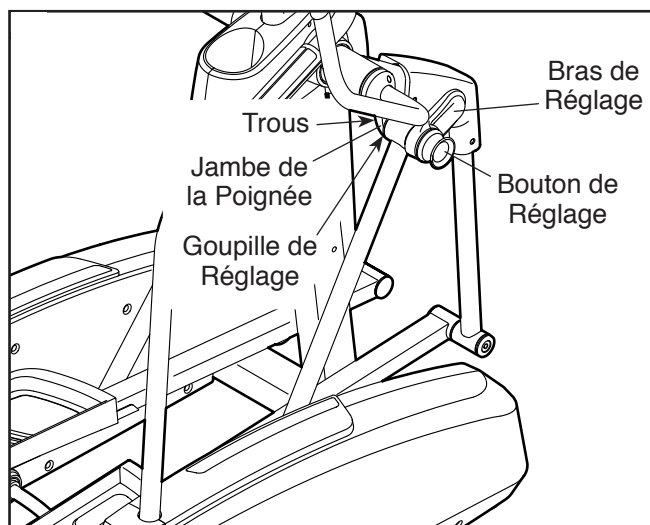
COMMENT NIVELER L'ELLIPTIQUE

Si l'elliptique oscille légèrement sur le sol pendant son utilisation, tournez l'un des pieds de nivellement sous l'avant ou l'arrière du cadre jusqu'à éliminer le mouvement.



COMMENT RÉGLER L'ENJAMBÉE DE L'ELLIPTIQUE

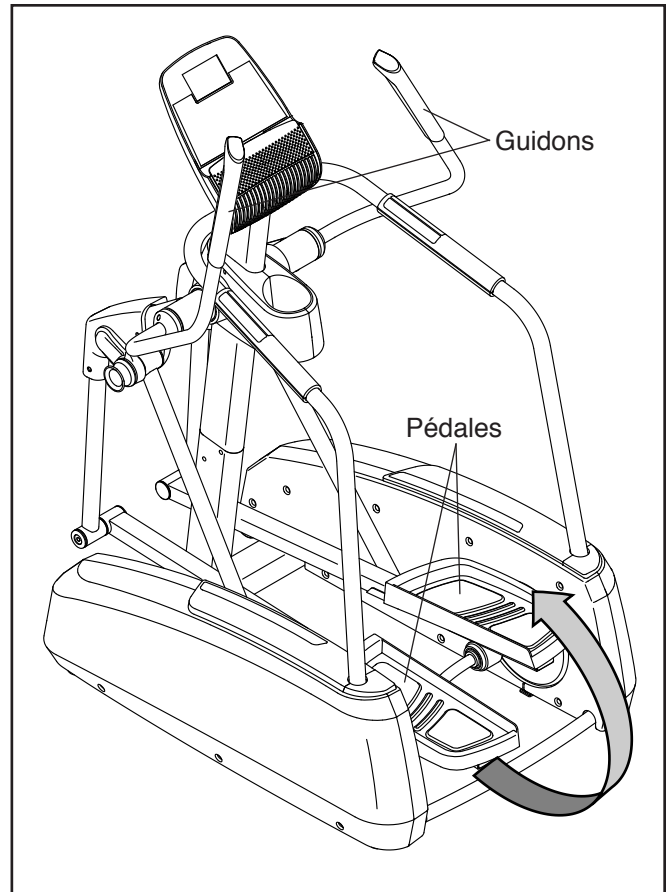
Pour régler la longueur de l'enjambée de l'elliptique, dévissez d'abord un des boutons de réglage et tirez-le vers l'extérieur jusqu'à ce que le bras de réglage pivote librement. Ensuite, faites pivoter le bras de réglage jusqu'à ce que le bouton de réglage soit aligné avec un des trous sur la jambe de la poignée, puis lâchez le bouton de réglage. Faites pivoter doucement le bras de réglage vers l'avant et vers l'arrière pour vous assurer que la goupille de réglage est bien engagée dans l'un des trous de la jambe de la poignée. Ensuite, serrez le bouton de réglage. Réglez l'autre bouton de réglage de la même manière. Assurez-vous que les deux boutons de réglage sont dans la même position.

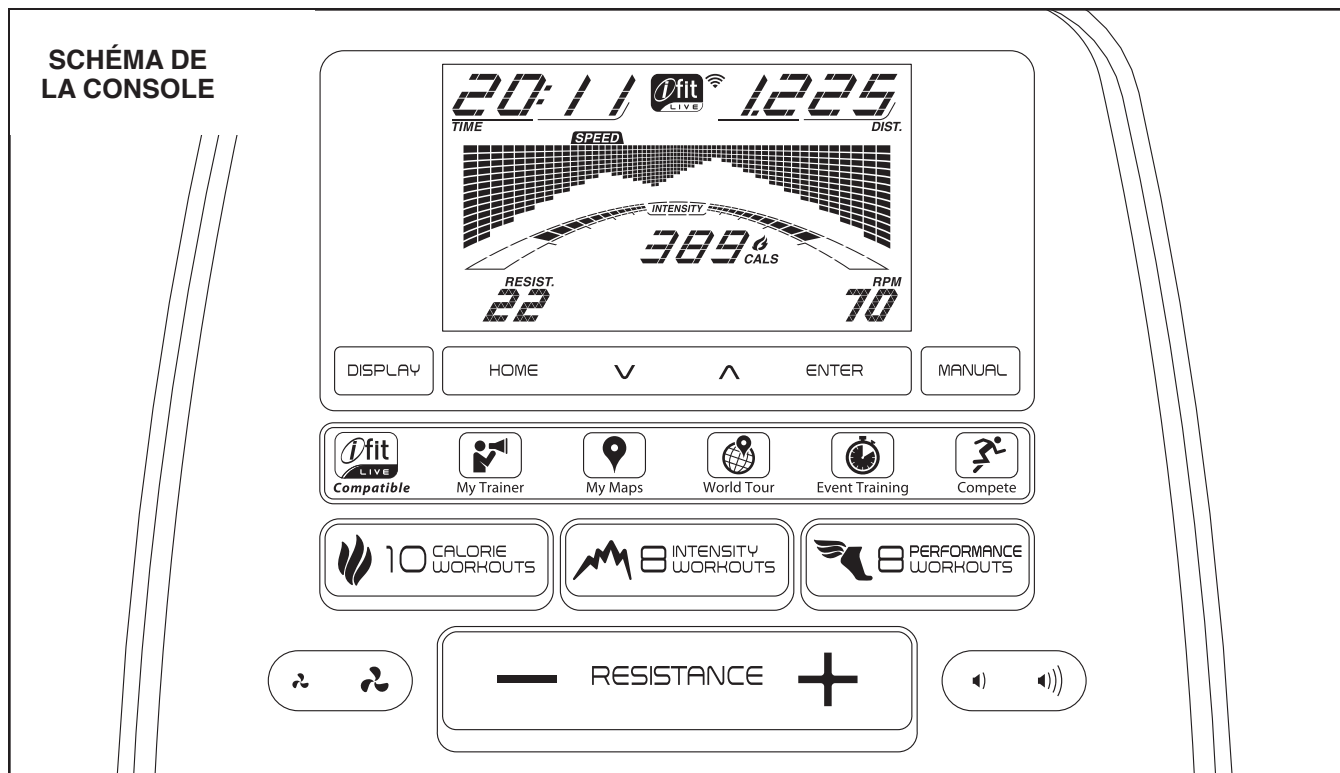


COMMENT S'ENTRAÎNER SUR L'ELLIPTIQUE

Pour monter sur l'elliptique, tenez les poignées et posez un pied sur la pédale la plus basse. Ensuite, posez l'autre pied sur l'autre pédale. Appuyez sur les pédales jusqu'à ce qu'elles s'articulent en un mouvement continu. **Remarque : les bras du pédalier peuvent tourner dans les deux directions. Il est recommandé que vous fassiez tourner les pédales dans la direction de la flèche ci-dessous ; toutefois, pour varier l'exercice, vous pouvez les tourner dans le sens inverse.**

Pour descendre de l'elliptique, attendez que les pédales soient complètement immobilisées. **Remarque : l'elliptique ne comporte pas de roue libre ; les pédales continueront à s'articuler jusqu'à l'immobilisation du volant.** Lorsque les pédales sont immobilisées, retirez d'abord le pied de la pédale située le plus haut. Quittez ensuite la pédale située le plus bas.





CARACTÉRISTIQUES DE LA CONSOLE

Cette console de pointe offre une gamme de fonctions conçues pour rendre vos entraînements plus agréables et plus efficaces.

Lorsque vous utilisez le mode manuel de la console, vous pouvez changer la résistance des pédales en appuyant sur une touche.

Pendant l'exercice, la console affiche en continu des données sur votre entraînement. Vous pouvez aussi mesurer votre rythme cardiaque en utilisant le détecteur du rythme cardiaque manuel ou le détecteur du rythme cardiaque du torse en option (**voir page 21 pour des informations sur le détecteur du rythme cardiaque en option**).

De plus, la console offre vingt-six entraînements intégrés : dix entraînements de calories, huit entraînements d'intensité et huit entraînements de performance. Chaque entraînement contrôle automatiquement la résistance des pédales et vous invite à changer votre cadence tout en vous guidant au long d'un entraînement efficace.

La console comporte également un mode iFit Live qui lui permet de communiquer avec votre réseau sans fil par le biais d'un module iFit Live optionnel. Avec le mode iFit Live, vous pouvez télécharger des entraînements personnalisés, créer vos propres entraînements, suivre les résultats de votre entraînement, affronter d'autres coureurs et accéder à bien d'autres fonctions. **Pour acheter une carte de module iFit Live en tout temps, visitez le www.iFIT.com ou composez le numéro de téléphone indiqué sur la couverture avant de ce manuel.**

Vous pouvez aussi brancher votre lecteur MP3 ou CD sur la chaîne audio de la console et ainsi écouter vos musiques ou livres audio préférés pendant l'entraînement.

Pour allumer la console, allez à la page 16. **Pour éteindre la console**, allez à la page 16. **Pour utiliser le mode manuel**, allez à la page 16. **Pour utiliser un entraînement intégré**, allez à la page 18. **Pour utiliser un entraînement iFit Live**, allez à la page 20. **Pour utiliser la chaîne audio**, allez à la page 21. **Pour modifier les réglages de la console**, allez à la page 21.

Remarque : si une pellicule en plastique recouvre l'écran, retirez-la.

COMMENT ACTIVER LA CONSOLE

L'adaptateur secteur inclus doit être utilisé pour faire marcher le vélo elliptique. Référez-vous à la section COMMENT BRANCHER LE BLOC D'ALIMENTATION page 13. Quand le bloc d'alimentation est branché, l'écran s'allume et la console est prête à l'emploi.

COMMENT DÉSACTIVER LA CONSOLE

Si les pédales ne bougent pas pendant plusieurs secondes, une tonalité se fait entendre et la console se met en pause.

Si vous ne déplacez pas les pédales et si vous n'appuyez sur aucune touche pendant quelques minutes, la console s'éteint et les affichages se réinitialisent.

Une fois que vous avez terminé vos exercices, débranchez l'adaptateur secteur. **IMPORTANT : Si vous ne prenez pas cette précaution, les composants électriques de l'elliptique risquent de s'user prématurément.**

COMMENT UTILISER LE MODE MANUEL

1. **Appuyez sur n'importe quelle touche de la console ou commencez à pédaler pour allumer la console.**

Reportez-vous à la section COMMENT ACTIVER LA CONSOLE ci-dessus.

2. **Sélectionnez le mode manuel.**

Si vous n'utilisez pas le module iFit Live, le mode manuel sera sélectionné automatiquement chaque fois que vous allumez la console.

Vous pouvez aussi appuyer sur la touche Manuel [MANUAL] pour sélectionner le mode manuel.

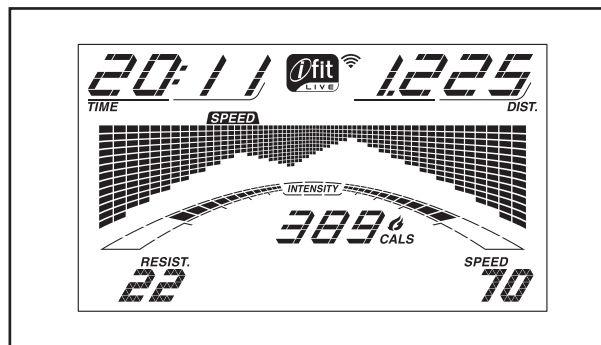
3. **Changez la résistance des pédales, au besoin.**

Pendant que vous pédalez, changez la résistance des pédales en appuyant sur les touches d'augmentation ou de diminution de la Résistance.

Remarque : après l'appui sur les touches, les pédales mettront quelques instants à atteindre la résistance correspondant au degré sélectionné.

4. Suivez votre progression à l'écran.

L'écran peut afficher les données suivantes de votre entraînement :



Calories [CAL.] — Ce mode affiche le nombre approximatif de calories que vous avez brûlées.

Calories par heure [CAL./Hr] — Ce mode affiche le nombre approximatif de calories que vous brûlez par l'heure.

Distance [DIST.] — Ce mode affiche la distance approximative parcourue en pédalant, en miles ou en kilomètres.

Rythme Cardiaque — Ce mode affiche votre rythme cardiaque lorsque vous utilisez le détecteur du rythme cardiaque manuel ou du torse en option (voir l'étape 5).

Résistance [RESIST.] — Ce mode affiche le niveau de résistance des pédales pendant quelques secondes chaque fois que la résistance change.

T/M [RPM] — Ce mode affiche votre vitesse de pédalage en tours par minute (t/m).

Enjambée [STRIDE] — Ce mode affiche le nombre d'enjambées accomplies en pédalant.

Temps [TIME] — Lorsque le mode manuel est sélectionné, cet écran indique le temps écoulé. Lorsqu'un entraînement est sélectionné, le mode d'affichage indique le temps restant de l'entraînement.

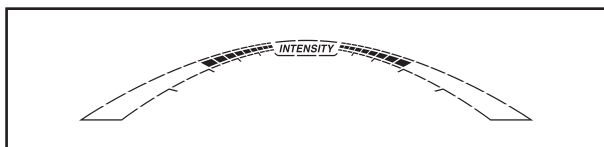
La matrice comporte divers onglets d'affichage. Appuyez sur la touche Affichage ou appuyez sur les touches d'augmentation et de diminution à côté de la touche Entrer jusqu'à ce que l'onglet désiré apparaisse.

Vitesse [SPEED] — Cet onglet affiche un graphique des vitesses programmées pour l'entraînement. Un nouveau segment apparaîtra au bout de chaque minute.

Mon parcours — Cet onglet affiche une piste représentant 640 tours (400 mètres). Au cours de l'exercice, le rectangle clignotant affichera votre progression. L'onglet My Trail affichera également le nombre de tours que vous effectuez.

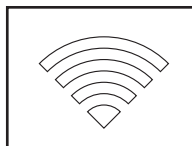
Calories — Cet onglet affiche le nombre approximatif de calories que vous avez brûlées. La hauteur de chaque segment représente la quantité de calories brûlées durant un segment donné.

Pendant votre exercice, la barre d'intensité de l'entraînement indique le niveau approximatif de l'intensité de votre effort.

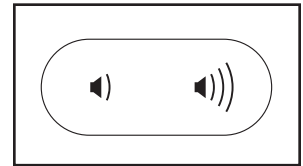


Appuyez sur la touche Accueil [HOME] pour sortir du mode manuel ou d'un entraînement et pour revenir au menu par défaut (référez-vous à la section COMMENT CHANGER LES PARAMÈTRES DE LA CONSOLE page 21 pour définir le menu par défaut). Appuyez de nouveau sur la touche Accueil, au besoin.

Lorsqu'un module sans fil iFit Live est connecté, le symbole WiFi en haut de l'écran affiche la puissance du signal de votre réseau. L'affichage de quatre arcs indique la puissance de signal maximale.



Pour régler le volume de la console, appuyez sur les touches d'augmentation et de diminution du Volume.

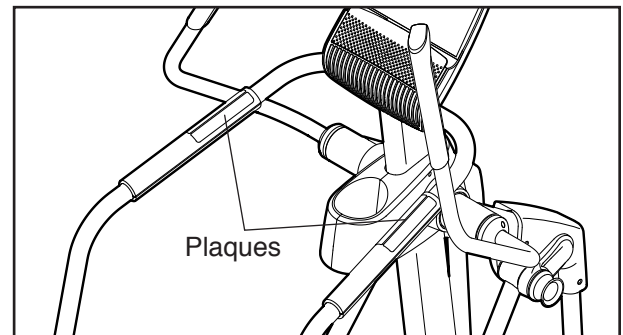


5. Mesurez votre rythme cardiaque, au besoin.

Vous pouvez mesurer votre rythme cardiaque en utilisant le détecteur du rythme cardiaque manuel ou du torse en option (**voir page 21 pour des informations sur le détecteur cardiaque du torse en option**).

Remarque : si vous utilisez simultanément les deux détecteurs du rythme cardiaque, la console ne pourra pas afficher votre rythme cardiaque de façon exacte.

Si les plaques métalliques du détecteur du rythme cardiaque sont recouvertes d'un film plastique, retirez le plastique. Pour mesurer votre rythme cardiaque, tenez les plaques. **Évitez de déplacer vos mains ou de trop serrer les plaques.**

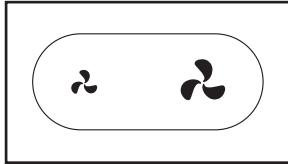


Dès que votre pouls est détecté, un symbole en forme de cœur se mettra à clignoter sur l'écran chaque fois que votre cœur battra, puis un ou deux tirets apparaîtront, suivis de votre rythme cardiaque. Pour une lecture plus précise de votre rythme cardiaque, tenez les plaques pendant au moins 15 secondes.

Si votre rythme cardiaque ne s'affiche pas, assurez-vous que vos mains sont placées comme décrit ci-dessus. Prenez soin à ne pas déplacer vos mains et à ne pas trop serrer les plaques. Pour obtenir les meilleurs résultats, nettoyez les plaques à l'aide d'un chiffon doux ; ne nettoyez jamais les plaques à l'aide d'alcool, d'abrasifs ou de produits chimiques.

6. Activez le ventilateur, au besoin.

Le ventilateur a deux vitesses : rapide et lente. Appuyez plusieurs fois sur la touche Ventilateur [FAN] pour allumer ou éteindre le ventilateur. Appuyez plusieurs fois sur la touche Ventilateur pour allumer ou éteindre le ventilateur.



Remarque : lorsque les pédales demeurent immobiles pendant environ trente secondes, le ventilateur se désactive automatiquement.

7. Lorsque vous avez terminé vos exercices, la console s'éteint automatiquement.

Référez-vous à la section COMMENT ÉTEINDRE LA CONSOLE page 16.

COMMENT EFFECTUER UN ENTRAÎNEMENT INTÉGRÉ

1. Commencez à pédaler ou appuyez sur n'importe quelle touche sur la console pour allumer la console.

Référez-vous à la section COMMENT ALLUMER LA CONSOLE page 16.

2. Sélectionnez un entraînement intégré.

Pour sélectionner un entraînement intégré, appuyez plusieurs fois sur la touche des Entraînements de Calories [CALORIE WORKOUTS], Entraînements d'Intensité [INTENSITY WORKOUTS] ou des Entraînements de Performance [PERFORMANCE WORKOUTS] jusqu'à ce que l'entraînement désiré apparaisse sur l'écran.

Quand vous sélectionnez un entraînement intégré, l'écran affiche la durée de l'entraînement, son nom, sa vitesse maximale (t/m) et le niveau de résistance maximal de l'entraînement. Un graphique des vitesses programmées pour l'entraînement apparaît aussi sur la matrice.

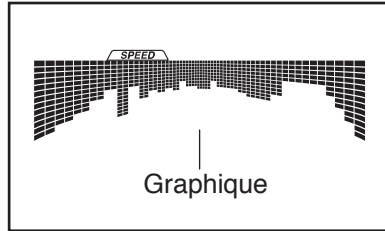
Si vous sélectionnez un entraînement de calories, le nombre approximatif de calories que vous brûlerez s'affichera dans le nom de l'entraînement.

3. Commencez à pédaler pour lancer l'entraînement.

Chaque entraînement est divisé en segments d'une minute. Une résistance et un objectif en terme de vitesse (t/m) sont programmés pour chaque segment. Remarque : le même niveau de résistance et/ou le même objectif de t/m peuvent être programmés pour plusieurs segments consécutifs.

Le niveau de résistance et l'objectif de t/m programmés pour le premier segment apparaîtront sur l'écran.

Durant l'entraînement, le graphique sur l'onglet de la vitesse illustrera votre progression. Le segment de graphique clignotant correspond au segment en cours de l'entraînement. La hauteur du segment clignotant indique la vitesse cible du segment en cours.



À la fin de chaque segment de l'entraînement, une suite de tonalités retentira et le segment suivant du graphique commencera à clignoter. Si une résistance différente et/ou un objectif en t/m sont programmés pour le segment suivant, la résistance et/ou l'objectif en t/m apparaîtront sur l'écran pendant quelques secondes pour vous prévenir. La résistance offerte par les pédales changera à ce moment.

Pendant votre entraînement, vous serez invité à maintenir une vitesse de pédalage proche de l'objectif de vitesse programmé pour le segment en cours. Ralentissez lorsqu'une flèche orientée vers le haut s'affiche à l'écran. Lorsqu'une flèche pointant vers le bas apparaît, diminuez votre vitesse. Si aucune flèche n'apparaît, maintenez votre vitesse actuelle.

IMPORTANT : la cadence cible ne sert qu'à vous motiver. Votre vitesse de pédalage réelle peut être inférieure à la cadence cible. Assurez-vous de vous entraîner à une vitesse qui vous est confortable.

Si la résistance du segment en cours est trop élevée ou trop faible, vous pouvez la changer manuellement en appuyant sur les touches de la Résistance. **IMPORTANT : à la fin du segment en cours de l'entraînement, les pédales adoptent automatiquement le réglage de la résistance programmé du segment suivant.**

Remarque : l'objectif calorique est une estimation du nombre de calories que vous aurez brûlées durant l'entraînement. Le nombre réel de calories que vous brûlez dépendra de votre poids. De plus, si vous changez manuellement la résistance ou si votre vitesse de pédalage ne correspond pas à l'objectif de vitesse durant l'entraînement, le nombre de calories que vous brûlez sera affecté.

L'entraînement continuera ainsi jusqu'à la fin du dernier segment. Pour interrompre l'entraînement en tout temps, cessez de pédaler. Le temps clignotera à l'écran. Pour reprendre l'entraînement, recommencez simplement à pédaler.

4. Suivez votre progression à l'écran.

Voir l'étape 4 à la page 16.

5. Mesurez votre fréquence cardiaque, au besoin.

Voir l'étape 5 à la page 17.

6. Activez le ventilateur, au besoin.

Voir l'étape 6 à la page 18.

7. Lorsque vous avez terminé vos exercices, la console s'éteint automatiquement.

Référez-vous à la section COMMENT ÉTEINDRE LA CONSOLE page 16.

COMMENT EFFECTUER UN ENTRAÎNEMENT IFIT LIVE

Vous devez posséder un module iFit Live pour effectuer un entraînement iFit Live. **Pour acheter une carte de module iFit Live en tout temps, visitez le www.iFit.com ou composez le numéro de téléphone indiqué sur la couverture avant de ce manuel.**

Remarque : pour utiliser un module iFit Live, vous devez avoir accès à un ordinateur relié à Internet et muni d'un port USB. Vous devrez également être inscrit sur iFit.com. De plus, vous devez posséder votre propre réseau sans fil comprenant un routeur 802.11b avec diffusion SSID activée (les réseaux cachés ne sont pas pris en charge).

1. Appuyez sur n'importe quelle touche de la console ou commencez à pédaler pour allumer la console.

Référez-vous à la section COMMENT ALLUMER LA CONSOLE à la page 16.

2. Assurez-vous que le module iFit Live est bien enfoncé dans la console.

Pour effectuer un entraînement iFit Live, assurez-vous que le module iFit Live est enfoncé dans la console.

3. Sélectionnez le mode iFIT Live.

Pour sélectionner le mode iFit Live, appuyez sur la touche iFit Live.

4. Sélectionnez un utilisateur.

Si plus d'un utilisateur est inscrit sur iFit.com, vous pouvez changer d'utilisateur dans le menu principal iFit Live. Appuyez sur les touches d'augmentation et de diminution près de la touche Entrer [ENTER] pour sélectionner un utilisateur.

5. Sélectionnez un entraînement iFit Live.

Pour sélectionner un entraînement iFit Live, appuyez sur une des touches iFit Live.
Remarque : avant de pouvoir télécharger certains entraînements, vous devez les ajouter à votre liste d'attente sur www.iFit.com.

Appuyez sur la touche iFit Live pour télécharger l'entraînement suivant sur votre liste d'attente. Appuyez sur la touche Mon Entraîneur [MY TRAINER], Mes Cartes [MY MAPS], Tournée Mondiale [WORLD TOUR] ou Entraînement d'Évènement [EVENT TRAINING] pour télécharger l'entraînement suivant du type voulu depuis votre programme. Appuyez sur la touche Compétitionner

[COMPETE] pour participer à une course que vous aurez programmée antérieurement. Pour plus d'informations sur les entraînements iFit Live, visitez le site Internet www.iFit.com.

Quand vous sélectionnez un entraînement iFit Live, l'écran affiche la durée de l'entraînement et le nombre approximatif de calories que vous brûlerez. L'écran peut également afficher le nom de l'entraînement. Si vous choisissez un entraînement de compétition, l'écran pourra effectuer un décompte de départ.

6. Commencez l'entraînement.

Voir l'étape 3 à la page 18.

Pendant certains entraînements, la voix d'un entraîneur personnel vous guidera tout au long de l'entraînement. Vous pouvez choisir un réglage audio destiné à l'entraîneur personnel (voir COMMENT CHANGER LES RÉGLAGES DE LA CONSOLE à la page 21).

Pour arrêter l'entraînement à tout moment, cessez de pédaler. Le temps clignotera à l'écran. Pour reprendre l'entraînement, recommencez simplement à pédaler.

7. Suivez votre progression à l'écran.

Voir l'étape 4 à la page 16.

L'onglet Mon Parcours affichera un plan de votre parcours, ou une piste avec le nombre de tours que vous effectuez.

Durant un entraînement de compétition, l'onglet Compétition affichera votre progression dans la course. Pendant votre course, la ligne supérieure de la matrice affiche ce que vous avez déjà accompli. Les autres lignes afficheront d'autres adversaires. La fin de la matrice représente la fin de la course.

8. Mesurez votre rythme cardiaque, au besoin.

Voir l'étape 5 à la page 17.

9. Activez le ventilateur, au besoin.

Voir l'étape 6 à la page 18.

10. Lorsque vous avez terminé vos exercices, la console s'éteint automatiquement.

Référez-vous à la section COMMENT ÉTEINDRE LA CONSOLE page 16.

Pour plus d'informations sur le mode iFit Live, visitez le www.iFit.com.

COMMENT UTILISER LA CHAÎNE AUDIO

Pour écouter de la musique ou des livres audio à l'aide de la chaîne audio de la console pendant que vous vous entraînez, branchez le câble audio inclus dans la prise de la console et dans la prise de votre lecteur MP3 ou CD ; **assurez-vous que le câble est inséré à fond.**

Ensuite, appuyez sur la touche de lecture de votre lecteur MP3 ou lecteur CD. Réglez l'intensité sonore à l'aide des touches d'augmentation et de diminution de VOLUME de la console ou de la commande d'intensité sonore de votre lecteur MP3 ou CD.

COMMENT CHANGER LES RÉGLAGES DE LA CONSOLE

La console comporte un mode utilisateur qui enregistre les données de l'elliptique et vous permet de personnaliser les paramètres de la console.

Pour sélectionner le mode utilisateur, maintenez enfoncée la touche Affichage [DISPLAY] jusqu'à ce que les informations du mode utilisateur apparaissent sur l'écran.

L'écran Temps indiquera le nombre total d'heures d'utilisation du tapis de course.

L'écran de la distance indiquera la distance totale (en milles ou kilomètres) parcourue par les pédales.

La section inférieure de l'écran affichera l'état d'un module iFit Live. Si un module sans fil iFit Live est connecté, l'écran affichera l'indication *WIFI MODULE*. Si un dispositif USB est connecté, l'écran affichera les mots *USB/SD MODULE*. Si aucun dispositif n'est connecté, l'écran affichera l'indication *NO IFIT MODULE*.

La matrice affichera l'unité de mesure sélectionnée. Pour changer d'unité de mesure, appuyez à répétition sur la touche Entrer [ENTER]. Pour afficher la distance en kilomètres, sélectionnez METRIC. Pour afficher la distance en miles, sélectionnez ENGLISH.

Appuyez sur la touche de diminution située près de la touche Entrer. L'écran affichera le degré de contraste de l'écran. Appuyez sur la touche Résistance d'augmentation ou de diminution de [RESISTANCE] pour régler le degré de contraste.

Les réglages suivants peuvent être affichés et modifiés lorsqu'un module iFit Live est connecté :

Appuyez sur la touche de diminution située près de la touche ENTER pour afficher l'état de la voix de l'entraîneur personnel. Pour activer ou désactiver la voix, appuyez sur la touche ENTER.

Appuyez sur la touche de diminution située près de la touche ENTER pour afficher le menu par défaut. Le menu par défaut est celui qui apparaît lors de la mise en marche de la console. Appuyez à répétition sur la touche ENTER pour sélectionner l'écran principal manuel ou l'écran principal iFit Live en tant que menu par défaut.

Appuyez sur la touche de diminution située près de la touche ENTER pour afficher le réglage suivant. Appuyez sur la touche ENTER pour vérifier l'état de la connexion d'un module iFit Live.

Si un module sans fil iFit Live est connecté, l'écran affichera l'indication *WIFI STATUS* et la force du signal. Si un module USB est connecté, l'écran affichera l'indication *USB STATUS*. Si le module n'est pas détecté, l'écran affichera l'indication *NO MODULE DETECTED*.

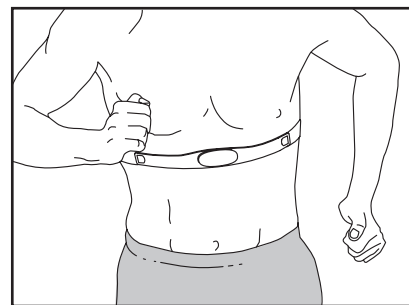
Appuyez sur la touche de diminution située près de la touche ENTER pour afficher le réglage suivant. Pour envoyer et recevoir des entraînements, journaux d'entraînement et mises à jour par le biais d'un module sans fil iFit Live, appuyez sur la touche ENTER. À la fin du processus, l'indication *TRANSFERS DONE* apparaîtra à l'écran.

Pour quitter le mode utilisateur, appuyez sur la touche Affichage.

LE MONITEUR DU RYTHME CARDIAQUE DU TORSE OPTIONNELLE

Le moniteur du rythme cardiaque du torse optionnelle permet de s'entraîner à mains libres et analyse en continu le rythme cardiaque lors des entraînements.

Pour acheter le moniteur du rythme cardiaque du torse optionnelle, reportez-vous à la page couverture avant du manuel.



INFORMATIONS DE LA CFC

Cet appareil a été mis à l'essai et évalué conformément aux limites des appareils numériques de la classe B, aux termes de la section 15 des règlements de la Commission fédérale des communications (CFC) des États-Unis. Ces limites sont établies de façon à assurer une protection raisonnable contre l'interférence nocive dans une installation domiciliaire. Cet appareil génère, utilise et peut diffuser l'énergie radiofréquence, et, s'il n'est pas installé ou utilisé conformément aux directives, peut interférer avec les communications radio. Cependant, il n'existe aucune garantie qu'il n'y aura pas d'interférence dans une installation donnée. Si cet appareil interfère avec la réception radio ou télé, ce qui peut être déterminé par la mise en fonction et hors fonction de l'appareil, essayez d'éliminer l'interférence par l'une ou plusieurs des mesures suivantes :

- Rediriger ou déplacer l'antenne réceptrice.
- Augmenter l'écart entre l'appareil et le récepteur.
- Connecter l'appareil sur un circuit d'alimentation autre que celui sur lequel est branché le récepteur.
- Consulter le marchand ou un technicien de radio/télé d'expérience pour obtenir de l'aide.

AVERTISSEMENT DU CFC : pour maintenir la conformité, n'utilisez que des câbles d'interfaçage blindés pour le raccord à un ordinateur ou des dispositifs périphériques. Les changements ou modifications non expressément approuvés par les autorités compétentes en matière de conformité peuvent annuler le droit de l'utilisateur à faire fonctionner cet appareil.

ENTRETIEN ET PROBLÈMES

Inspectez et serrez régulièrement toutes les pièces de l'elliptique. Remplacez immédiatement toute pièce usée.

Pour nettoyer l'elliptique, utilisez un linge humide et une petite quantité de savon doux. **IMPORTANT : pour éviter d'endommager la console, gardez-la à l'écart de tout liquide et de l'ensoleillement direct.**

LOCALISATION D'UN PROBLÈME DE CONSOLE

Si la console n'affiche pas votre rythme cardiaque lorsque vous tenez le moniteur manuel du rythme cardiaque, ou si la fréquence affichée semble trop élevée ou trop basse, reportez-vous à l'étape 5 de la page 17.

COMMENT NIVELER L'ELLIPTIQUE

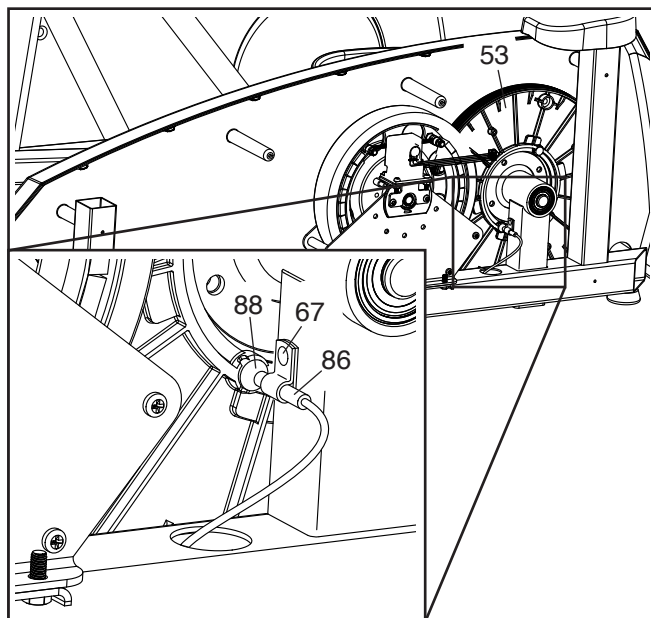
Si l'elliptique oscille légèrement durant l'utilisation, reportez-vous à COMMENT METTRE DE NIVEAU L'ELLIPTIQUE à la page 13.

COMMENT RÉGLER LE CAPTEUR MAGNÉTIQUE

Si les données qu'affiche la console semblent inex-actes, le capteur magnétique doit être réglé.

Retirez tout d'abord les boîtiers grand et petit du rail gauche. Ensuite, retirez toutes les vis des panneaux externe et interne gauche. **Il y a deux tailles de vis sur les panneaux interne et externe ; notez quelles vis vont dans quels trous.** Ensuite, retirez doucement le panneau externe gauche.

Ensuite, localisez le Capteur Magnétique (86). Tournez la Poulie (53) jusqu'à ce qu'un Aimant (88) soit aligné sur le Capteur Magnétique.



Desserrez la Vis M4 x 16mm (67) indiquée sans la retirer. Glissez le Capteur Magnétique (86) afin de le rapprocher ou l'éloigner légèrement de l'Aimant (88) et resserrez ensuite la Vis. Balancez la Poulie (53) vers l'avant et vers l'arrière de manière à ce que l'Aimant passe plusieurs fois devant le Capteur Magnétique.

Répétez ces étapes jusqu'à ce que la console affiche des données exactes. Quand le capteur magnétique est correctement ajusté, réattachez les panneaux externe et interne gauche et les boîtiers du rail gauche grand et petit. Remarque : si vous avez des doutes sur quelle vis va dans quel trou, consultez le SCHÉMA DÉTAILLÉ A à la page 29 et la LISTE DES PIÈCES à la page 27.

CONSEILS POUR L'EXERCICE

⚠️ AVERTISSEMENT : avant de commencer ce programme d'exercice ou tout autre programme, consultez votre médecin. Ceci est particulièrement important pour les personnes de plus de 35 ans ou les personnes ayant des problèmes de santé.

Le détecteur cardiaque n'est pas un appareil médical. De nombreux facteurs peuvent affecter la lecture du rythme cardiaque. Le détecteur cardiaque est uniquement un outil pour l'exercice pour déterminer les fluctuations générales du rythme cardiaque.

Ces conseils pour l'exercice vous aideront à planifier votre programme d'exercice. Pour plus de détails sur l'exercice, procurez-vous un livre réputé sur le sujet ou consultez votre médecin. Gardez en tête qu'une alimentation équilibrée et un repos adéquat sont essentiels pour de bons résultats.

INTENSITÉ DE L'EXERCICE

Que votre but soit de brûler de la graisse ou de fortifier votre système cardio-vasculaire, la clé pour obtenir des résultats est de s'entraîner à la bonne intensité. Vous pouvez utiliser votre rythme cardiaque comme repère pour trouver le niveau d'intensité adapté à vos objectifs. Le tableau ci-dessous indique les rythmes cardiaques recommandés pour brûler de la graisse et pour des exercices aérobics.

165	155	145	140	130	125	115	♥
145	138	130	125	118	110	103	♥
125	120	115	110	105	95	90	♥
<hr/>							
20	30	40	50	60	70	80	

Pour trouver le niveau d'intensité correct, trouvez votre âge en bas du tableau (les âges sont arrondis à la dizaine). Les trois nombres listés au-dessus de votre âge définissent votre « zone d'entraînement ». Le nombre le plus bas est le rythme cardiaque pour brûler de la graisse, le nombre du milieu est le rythme cardiaque pour brûler un maximum de graisse, et le nombre le plus haut est le rythme cardiaque pour des exercices aérobics.

Brûler de la Graisse—Pour brûler efficacement de la graisse, vous devez vous entraîner à une intensité faible pendant une longue période de temps. Durant les premières minutes d'exercice, votre corps utilise des *calories de glucide* comme carburant. Votre corps ne commence à puiser dans ses *réserves de graisse* qu'après plusieurs minutes d'effort. Si votre but est de brûler de la graisse, réglez l'intensité de votre exercice jusqu'à ce que votre rythme cardiaque soit proche du nombre le plus bas de votre zone d'entraînement. Pour brûler un maximum de graisse, entraînez-vous avec votre rythme cardiaque proche du nombre du milieu de votre zone d'entraînement.

Exercices Aérobics—Si votre but est de renforcer votre système cardio-vasculaire, vous devez faire des exercices aérobics, ce qui veut dire de l'exercice qui requiert de grandes quantités d'oxygène pendant une période de temps prolongée. Pour des exercices aérobics, réglez votre intensité jusqu'à ce que votre rythme cardiaque soit proche du nombre le plus haut dans votre zone d'entraînement.

CONSEILS POUR L'ENTRAÎNEMENT

Échauffement—Commencez avec 5 à 10 minutes d'étirements et d'exercices légers. L'échauffement fait monter la température de votre corps, augmente les battements de votre cœur, et accélère votre circulation pour vous préparer à l'effort.

Exercices dans la Zone d'Entraînement—Entraînez-vous pendant 20 à 30 minutes avec votre rythme cardiaque dans votre zone d'entraînement. (Durant les premières semaines de votre programme d'exercice, ne maintenez pas votre rythme cardiaque dans votre zone d'entraînement pendant plus de 20 minutes.) Respirez profondément et de manière régulière quand vous vous entraînez—ne retenez jamais votre souffle.

Retour à la Normale—Finissez avec 5 à 10 minutes d'étirements. Les étirements rendent vos muscles plus flexibles et aident à prévenir les problèmes qui surviennent après l'entraînement.

FRÉQUENCE DE L'EXERCICE

Pour maintenir ou améliorer votre forme physique, effectuez trois entraînements par semaine, avec au moins un jour de repos entre chaque entraînement. Après quelques mois d'exercice régulier, vous pouvez effectuer jusqu'à cinq entraînements par semaine, si désiré. Gardez à l'esprit que la clé du succès est de faire de vos entraînements un élément agréable et régulier de votre vie de tous les jours.

SUGGESTION D'ÉTIREMENTS

La position correcte pour plusieurs étirements de base est illustrée à droite. Bougez doucement quand vous vous étirez—ne faites pas de rebonds.

1. Étirement vers les Orteils

Debout, les genoux légèrement pliés, penchez-vous vers l'avant au niveau des hanches. Laissez votre dos et vos épaules se détendre alors que vous allongez les mains vers vos orteils, aussi loin que possible. Tenez la position en comptant jusqu'à 15 puis détendez-vous. Répétez trois fois. Zones ciblées : cuisses, arrière des genoux, dos.

2. Étirement des Cuisses

Asseyez-vous sur le sol avec une jambe tendue. Ramenez la plante du pied opposé vers vous et placez-la contre l'intérieure de la cuisse de la jambe tendue. Essayez de toucher vos orteils autant que possible. Tenez la position en comptant jusqu'à 15 puis détendez-vous. Répétez trois fois pour chaque jambe. Zones ciblées : cuisses, bas du dos et aine.

3. Étirement des Mollets et Tendons d'Achille

Une jambe devant l'autre, tendez les mains vers l'avant et placez-les contre un mur. Gardez la jambe arrière bien droite et le pied arrière à plat sur le sol. Pliez la jambe avant, penchez-vous vers l'avant et poussez les hanches vers le mur. Tenez la position en comptant jusqu'à 15 puis détendez-vous. Répétez trois fois pour chaque jambe. Pour un étirement supplémentaire des tendons d'Achille, pliez aussi la jambe arrière. Zones ciblées : mollets, tendons d'Achille et chevilles.

4. Étirement des Quadriceps

Avec une main contre un mur pour garder votre équilibre, attrapez un de vos pieds derrière vous avec l'autre main. Tirez votre pied aussi proche que possible de vos fessiers. Tenez la position en comptant jusqu'à 15 puis détendez-vous. Répétez trois fois pour chaque jambe. Zones ciblées : quadriceps et muscles des hanches.

5. Étirement de la Cuisse Intérieure

Asseyez-vous par terre, les pieds joints par la plante, les genoux vers l'extérieur. Tirez vos pieds vers l'aine, autant que possible. Tenez la position en comptant jusqu'à 15 puis détendez-vous. Répétez trois fois. Zones ciblées : quadriceps et muscles des hanches.



REMARQUES

LISTE DES PIÈCES

N°. du Modèle NTEL08911.0 R1211A

N°.	Qté.	Description	N°.	Qté.	Description
1	1	Cadre	46	2	Rouleau du Bras de la Pédale
2	1	Montant	47	2	Bague d'Espacement du Pédalier
3	1	Console	48	2	Couvercle du Pédalier
4	1	Rampe Gauche	49	2	Goupille de Réglage
5	1	Rampe Droite	50	4	Roulement à Billes du Support du Pédalier
6	1	Petit Boîtier du Rail Gauche			
7	1	Petit Boîtier du Rail Droit	51	2	Roulette
8	2	Bras de la Pédale	52	4	Pied de Nivellement
9	1	Pédale Droite	53	1	Poulie
10	1	Poignée Gauche	54	1	Boîtier du Cadre
11	1	Poignée Droit	55	1	Volant
12	1	Jambe de la Poignée Gauche	56	2	Embout de l'Essieu de la Pédale
13	1	Jambe de la Poignée Droit	57	1	Courroie de Traction
14	1	Bras de la Pédale Gauche	58	1	Support du Moteur
15	1	Bras de la Pédale Droite	59	8	Bague-attache du Support du Pédalier
16	1	Panneau Externe Gauche			
17	1	Panneau Externe Droit	60	4	Bague-attache du Support de Réglage
18	1	Panneau Interne Gauche			
19	1	Panneau Interne Droit	61	20	Vis M10 x 20mm
20	1	Boîtier du Montant Gauche	62	12	Vis M8 x 13mm
21	1	Boîtier du Montant Droit	63	1	Support du Bras de la Pédale Droite
22	1	Couvre-Jambe Extérieur Gauche	64	6	Rondelle M10
23	1	Couvre-Jambe Extérieur Droit	65	2	Boulon Hexagonal M12 x 55mm
24	1	Couvre-Jambe Intérieur Gauche	66	2	Écrou de Verrouillage M12
25	1	Couvre-Jambe Intérieur Droit	67	50	Vis M4 x 16mm
26	2	Boîtier du Bras de Réglage	68	6	Vis Platte M8 x 25mm
27	2	Bras de Réglage	69	2	Boulon en Bouton M10 x 73mm
28	2	Bouton de Réglage	70	1	Bras de Résistance
29	2	Poignée	71	2	Vis en Bouton M8 x 19mm
30	1	Moteur de Résistance	72	4	Vis du Moteur de Résistance
31	2	Embout de la Poignée	73	4	Vis M4 x 64mm
32	1	Tendeur	74	4	Vis M4 x 30mm
33	4	Bague du Pivot	75	2	Rondelle Ondulée 27mm x 16mm
34	4	Petite Bague de Réglage	76	1	Disque de Résistance
35	4	Grande Bague de Réglage	77	1	Bloc de Résistance
36	2	Embout du Bras de la Pédale	78	12	Vis M6 x 12mm
37	4	Bague de la Pédale	79	8	Rondelle Fendue M10
38	2	Ressort de Réglage	80	8	Rondelle Fendue M8
39	2	Bouchon de l'Essieu de la Pédale	81	1	Groupement de Fils Supérieur
40	1	Pédalier	82	1	Groupement de Fils Inférieur
41	1	Support Droit du Pédalier	83	1	Fil du Bloc d'Alimentation
42	1	Support Gauche du Pédalier	84	1	Bloc d'Alimentation
43	1	Support du Bras de la Pédale Gauche	85	1	Pince
44	8	Palier du Pédalier	86	1	Capteur Magnétique/Fil
45	6	Rondelle de Butée	87	1	Bride
			88	2	Aimant

N°.	Qté.	Description	N°.	Qté.	Description
89	1	Support de l'Aimant	105	1	Jonc à Ressort
90	1	Grand Boîtier du Rail Gauche	106	1	Axe du Volant
91	2	Poignée du Détecteur du Rythme Cardiaque	107	1	Vis de Réglage de la Courroie
92	1	Fil Droit du Détecteur	108	1	Rondelle M6
93	1	Grand Boîtier du Rail Droit	109	1	Récepteur/Fil
94	2	Boîtier Inférieur de la Poignée du Détecteur	110	1	Rallonge de Fil
95	1	Vis M5 x 7mm	111	2	Goupille Cylindrique
96	1	Support de l'Aimant	112	1	Pédale Gauche
97	1	Vis du Pivot	113	4	Vis à Tête Ronde M4 x 12mm
98	13	Vis Brillante M4 x 16mm	114	2	Protection en Aluminium
99	1	Vis M3,5 x 12mm	115	2	Écrou de Blocage M10
100	1	Écrou de Blocage de M6	116	1	Fil Gauche du Détecteur
101	2	Contre-Écrou de M8	117	1	Insertion de la Pédale Gauche
102	2	Vis du Support du Moteur	118	1	Insertion de la Pédale Droite
103	1	Boulon du Tendeur	*	–	Outil d'Assemblage
104	2	Écrou de Réglage	*	–	Sachet de Graisse
			*	–	Manuel de l'Utilisateur

Remarque : les spécifications sont sujettes à des changements sans notification. Référez-vous au dos de ce manuel pour commander des pièces de rechange. *Indique qu'une pièce n'est pas illustrée.

SCHÉMA DÉTAILLÉ B

N°. du Modèle NTEL08911.0 R1211A

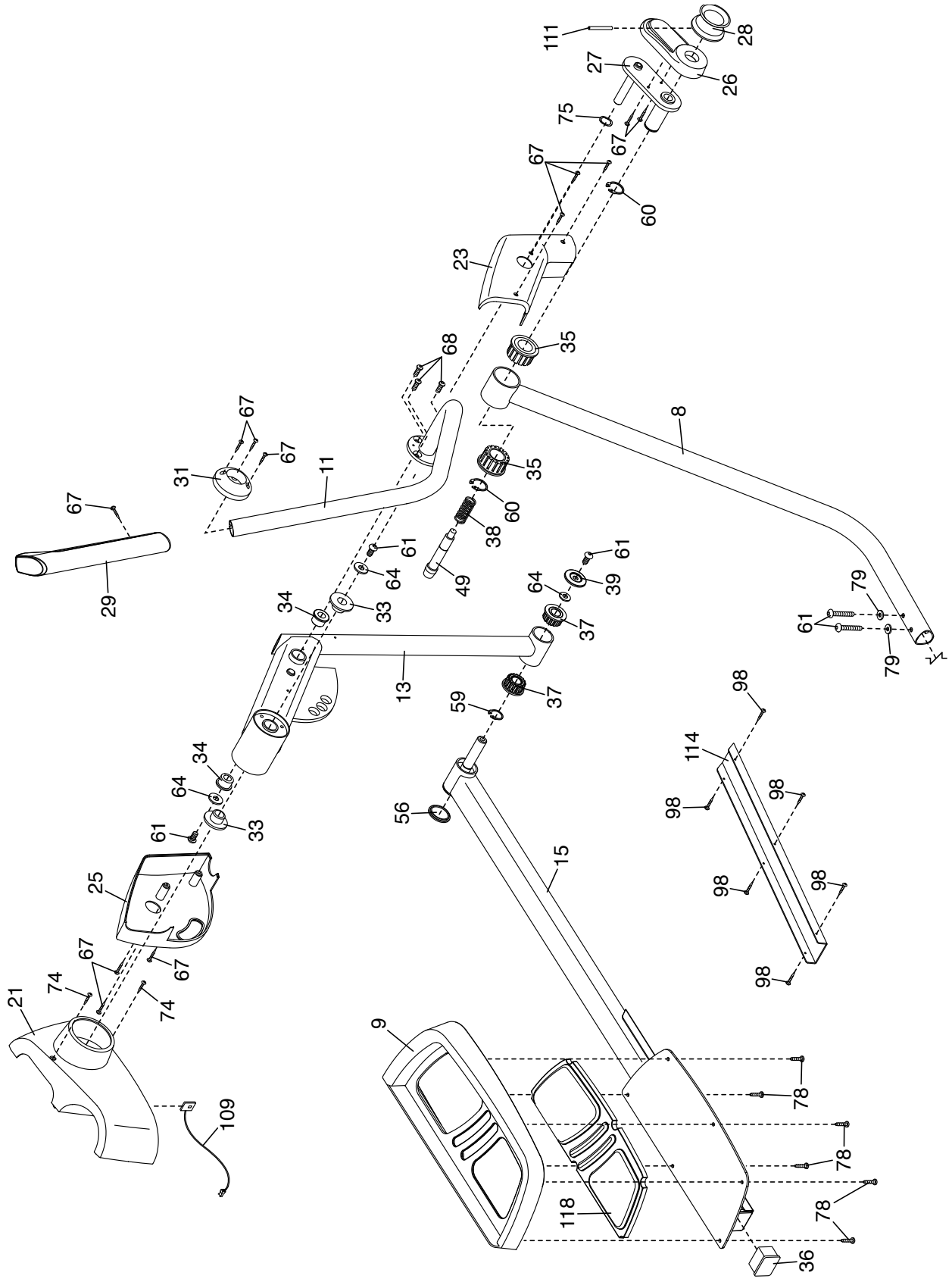
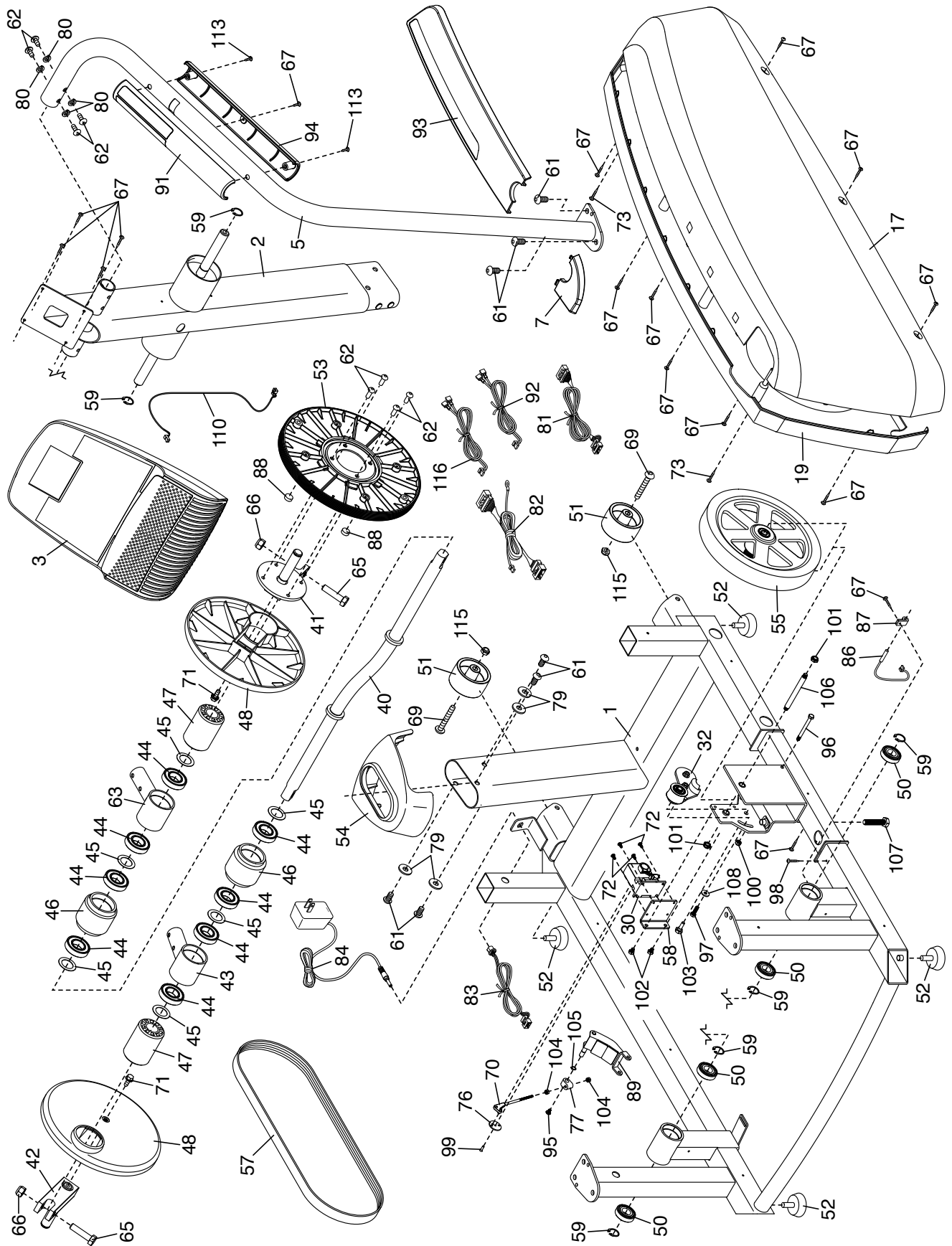


SCHÉMA DÉTAILLÉ C

N° du Modèle NTEL08911.0 R1211A



POUR COMMANDER DES PIÈCES DE RECHANGE

Pour commander des pièces de rechange, référez-vous à la page de couverture de ce manuel. Pour que nous puissions mieux vous assister, merci de préparer les informations suivantes avant de nous appeler :

- le numéro du modèle et le numéro de série de l'appareil (voir la page de couverture de ce manuel)
- le nom de l'appareil (voir la page de couverture de ce manuel)
- le numéro de la pièce et la description de la/des pièce(s) de remplacement (voir la LISTE DES PIÈCES et le SCHÉMA DÉTAILLÉ vers la fin de ce manuel)

GARANTIE LIMITÉE

ICON of Canada, Inc. (ICON) garantit ce produit contre tout défaut de fabrication et de matériau lors de conditions d'utilisation normales. Le cadre est garanti à vie. Les pièces sont garanties pendant deux (2) ans à partir de la date d'achat. La main d'œuvre est garantie pendant une (1) année suivant la date d'achat.

La présente garantie s'applique uniquement à l'acheteur initial (client). L'obligation d'ICON, en vertu des clauses de la présente garantie, est limitée, à sa discrétion, au remplacement ou à la réparation de l'équipement dans l'un de ses centres de réparation agréés. Toutes les réparations, pour lesquelles sont présentées des réclamations au titre de la garantie, doivent préalablement être autorisées par ICON. Si l'appareil est envoyé à un centre de réparation, les frais de transport aller-retour seront à la charge du client. Si des pièces de rechange sont expédiées durant la période de garantie du produit, le client sera facturé un montant minimum de frais de manutention. Pour les réparations à domicile, le client sera facturé des frais minimums de déplacement. La présente garantie ne couvre pas les dommages subis durant le transport de l'appareil. La présente garantie sera automatiquement annulée si l'appareil est utilisé comme un modèle exposé dans un magasin, si les instructions du présent manuel ne sont pas respectées, si l'appareil est malmené, mal utilisé ou utilisé anormalement, ou si l'appareil est utilisé à des fins commerciales ou de location. ICON n'autorise aucune autre garantie que celle expressément énoncée ci-dessus.

ICON n'est pas responsable et ne peut être tenu responsable des dommages indirects, particuliers ou consécutifs survenant ou en relation avec l'utilisation ou le fonctionnement de l'équipement ; ou des dommages résultant de pertes économiques, de pertes de propriétés, de pertes de revenus ou de profits, de perte de jouissance ou d'utilisation ou de coûts de retrait, d'installation ; ou de tout autre dommage indirect de quelque nature que ce soit. Certains provinces n'autorisent pas l'exclusion ou la limitation des dommages accessoires ou indirects. Par conséquent, les limitations mentionnées ci-dessus peuvent ne pas vous concerner.

La garantie fournie à la présente remplace toute autre garantie, et toute garantie implicite de commercialité ou de qualité pour un usage particulier est limitée dans sa portée et sa durée aux conditions énoncées dans le présent document. Certains provinces n'autorisent pas de limitations sur la durée d'une garantie implicite. Par conséquent, les limitations mentionnées ci-dessus peuvent ne pas vous concerner.

La présente garantie vous accorde des droits spécifiques reconnus par la loi. Vous pouvez également avoir d'autres droits qui varient d'une province à l'autre.

ICON of Canada, Inc., 900 de l'Industrie, St. Jérôme, QC J7Y 4B8