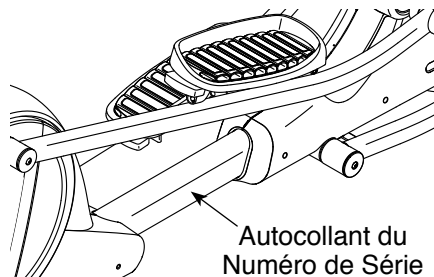


www.nordictrack.ca

N° du Modèle 23887.0

N° de Série _____

Écrivez le numéro de série sur la ligne ci-dessus pour référence.



ACTIVEZ VOTRE GARANTIE

Pour enregistrer votre appareil et activer votre garantie aujourd'hui, allez sur le site www.iconservice.ca.

SERVICE À LA CLIENTÈLE

Appelez gratuitement le 1-888-936-4266 du lundi au vendredi de 7h30 à 16h30 HNE (sauf jours fériés)

ou par courriel servicealaclientele@iconcanada.ca

Merci de ne pas contacter le magasin.

⚠ ATTENTION

Lisez toutes les précautions et les instructions contenues dans ce manuel avant d'utiliser cet appareil. Gardez ce manuel pour vous y référer ultérieurement.

MANUEL DE L'UTILISATEUR

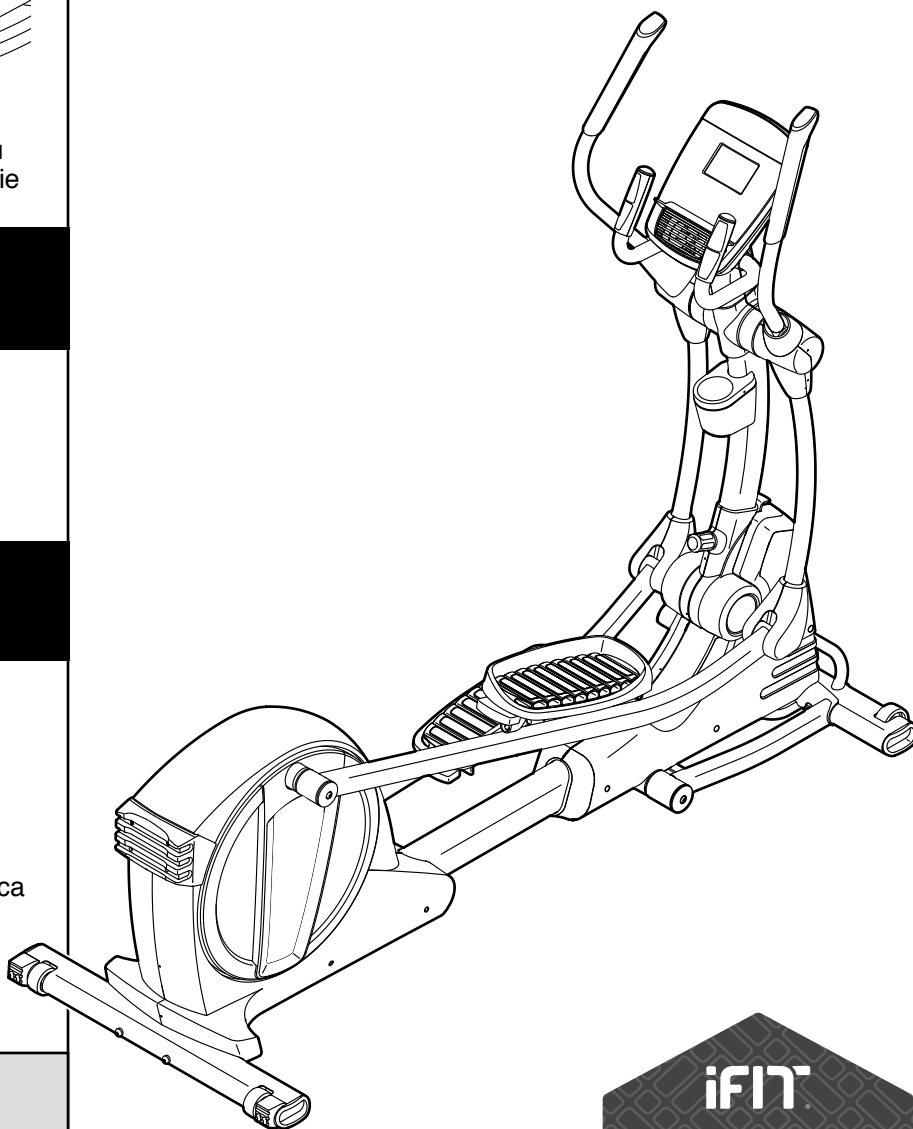


TABLE DES MATIÈRES

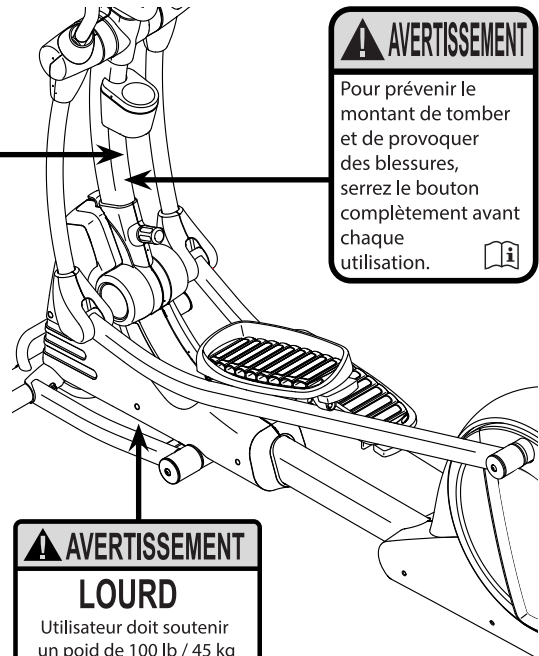

| | |
|---------------------------------------------------|---------------|
| EMPLACEMENT DES AUTOCOLLANTS D'AVERTISSEMENT..... | 2 |
| PRÉCAUTIONS IMPORTANTES | 3 |
| AVANT DE COMMENCER | 6 |
| ASSEMBLAGE | 7 |
| COMMENT UTILISER L'ELLIPTIQUE | 10 |
| INFORMATIONS DE LA CFC | 22 |
| ENTRETIEN ET RÉOLUTION DES PROBLÈMES | 23 |
| CONSEILS POUR L'EXERCICE..... | 25 |
| LISTE DES PIÈCES | 27 |
| SCHÉMA DÉTAILLÉ | 29 |
| POUR COMMANDER DES PIÈCES DE RECHANGE | Dernière Page |
| GARANTIE LIMITÉE | Dernière Page |

EMPLACEMENT DES AUTOCOLLANTS D'AVERTISSEMENT

Les autocollants d'avertissement illustrés ci-contre sont inclus avec cet appareil. Collez les autocollants d'avertissement sur les avertissements en anglais aux endroits indiqués. Ce schéma indique l'emplacement des autocollants d'avertissement. **Si un autocollant est manquant ou illisible, voir la page de couverture de ce manuel pour commander un nouvel autocollant gratuit. Placez le nouvel autocollant à l'endroit indiqué.** Remarque : les autocollants ne sont peut-être pas illustrés à l'échelle.

ATTENTION

- Le mauvais usage de cet appareil peut causer des blessures graves.
- Lisez le manuel de l'utilisateur et suivez tous les avertissements et les instructions d'utilisation avant d'utiliser.
- Ne permettez pas aux enfants de monter sur ou de se tenir près de l'appareil.
- Les pédales tournantes peuvent causer des blessures.
- Cet appareil n'a pas de roue libre.
- Réduisez la vitesse des pédales d'une manière contrôlée.
- Référez-vous à votre manuel de l'utilisateur pour le poids de l'utilisateur recommandé.
- Remplacez l'étiquette si elle est endommagée, illisible ou manquante.



AVERTISSEMENT
LOURD
Utilisateur doit soutenir un poids de 100 lb / 45 kg pour abaisser cette appareil

PRÉCAUTIONS IMPORTANTES

⚠ AVERTISSEMENT : pour réduire les risques de brûlures, d'incendies, de décharges électriques et de blessures, veuillez lire toutes les précautions importantes et les instructions contenues dans ce manuel, ainsi que toutes les mises en garde sur votre elliptique avant de l'utiliser. ICON décline toute responsabilité pour les blessures ou les dommages matériels résultant de l'utilisation de cet appareil.

1. Il incombe au propriétaire de veiller à ce que tous les utilisateurs de l'elliptique soient correctement informés de toutes les précautions.
2. Consultez votre médecin avant de commencer tout programme d'exercices. Ceci est particulièrement important pour les personnes de plus de 35 ans et celles ayant des problèmes de santé.
3. N'utilisez l'elliptique que de la manière décrite dans ce manuel.
4. L'elliptique est conçu pour l'utilisation à domicile seulement. N'utilisez pas l'appareil à des fins commerciales, locatives ou institutionnelles.
5. Utilisez et gardez l'elliptique à l'intérieur, à l'abri de l'humidité et de la poussière. N'installez pas l'elliptique dans un garage, ni sur une terrasse couverte ou près de l'eau.
6. Installez l'elliptique sur une surface nivelée, avec au moins 3' (0,9 m) d'espace à l'avant et à l'arrière de l'appareil, et 2' (0,6 m) de chaque côté. Pour protéger votre sol ou votre moquette, placez un tapis sous l'elliptique.
7. Inspectez régulièrement et serrez correctement toutes les pièces. Remplacez immédiatement toute pièce usée.
8. Gardez les enfants de moins de 12 ans et les animaux de compagnie à l'écart de l'elliptique en tout temps.
9. Branchez le cordon d'alimentation (voir la page 10) sur un circuit mis à la terre.
10. Ne modifiez pas le cordon d'alimentation et n'utilisez pas un adaptateur pour brancher le cordon sur une prise inappropriée. Gardez le cordon d'alimentation à l'écart des surfaces chauffantes. N'utilisez aucun cordon prolongateur.
11. Ne faites pas fonctionner l'elliptique si le cordon d'alimentation ou la fiche sont endommagés, ou si l'appareil ne fonctionne pas correctement.
12. **DANGER :** débranchez le cordon d'alimentation et poussez l'interrupteur à la position de Off (arrêt) en tout temps lorsque l'elliptique est inutilisé ou avant de le nettoyer. Les réglages autres que ceux décrits dans ce manuel ne doivent être effectués que par un représentant technique autorisé.
13. Ne tentez pas de placer l'elliptique en position de rangement avant qu'il soit correctement assemblé et que le montant soit replié. Vous devez être en mesure de soutenir sans danger un poids de 100 lb (45 kg) pour placer l'elliptique dans sa position de rangement.
14. L'elliptique ne devrait pas être utilisé par des personnes dont le poids excède 325 lb (147 kg).
15. Portez des vêtements appropriés lors de l'exercice ; ne portez pas des vêtements amples qui pourraient se coincer dans l'elliptique. Portez toujours des chaussures sport pour protéger vos pieds lors de l'exercice.
16. Tenez les guidons ou les bras pour la partie supérieure du corps (PSC) pour monter sur l'elliptique et pour en descendre ou l'utiliser.
17. Le détecteur du rythme cardiaque n'est pas un dispositif médical. De nombreux facteurs peuvent rendre la lecture du rythme cardiaque moins précise. Le détecteur du rythme cardiaque ne sert qu'à donner une idée approximative des fluctuations de votre rythme cardiaque durant l'exercice.

18. L'elliptique ne comporte pas de roue libre ; les pédales continueront leur mouvement jusqu'à l'immobilisation du volant cinétique. Diminuez graduellement votre vitesse de pédalage.

19. Gardez toujours le dos droit lors de l'utilisation de l'elliptique ; n'arquez pas le dos.

20. Un excès d'exercice peut entraîner des blessures graves, voire la mort. Si vous avez des vertiges, si vous manquez de souffle ou si vous ressentez une douleur, arrêtez immédiatement l'exercice et détendez-vous.

GARDEZ CES INSTRUCTIONS

PROTÉGEZ

VOTRE ÉQUIPEMENT DE FITNESS
AVEC UNE EXTENSION DE SERVICE



Votre nouvel équipement de fitness représente un investissement important pour votre santé. Protégez maintenant cet investissement contre les soucis mécaniques et électriques imprévisibles jusqu'à cinq ans.

CARACTÉRISTIQUES DE L'EXTENSION

- Une protection de un à cinq ans
- Un réseau de plus de 100 centres de réparations
- Des techniciens hautement qualifiés
- Une ligne d'appel nationale gratuite
- Une procédure simple pour les réparations
- Pas de déclaration à remplir
- Une inscription facile
- Des réparations rapides et efficaces partout au Canada
- Frais de réparation à domicile couverts
- Pièces et la main-d'œuvre incluses
- Pannes mécaniques et électriques incluses

Pour protéger votre équipement aujourd'hui,
appelez le Service à la Clientèle au

1-888-936-4266

Ou envoyez-nous un courriel au
customerservice@iconcanada.ca

 **ICON**TM
du/of Canada Inc.

TRANSFORMEZ VOS BUTS EN **RÉALITÉ**

iFIT[®]

Félicitation pour votre achat d'un nouvel appareil de fitness compatible avec la technologie iFit[®]. Vous n'avez plus qu'à cliquer pour transformer vos objectifs de fitness en réalité.

ALLEZ SUR LE SITE IFIT.COM POUR COMMENCER

FAITES PLUS QU'UN SIMPLE ENTRAÎNEMENT

iFit[®] est l'outil d'entraînement le plus efficace du marché pour vous aider à atteindre vos objectifs de fitness. De la perte de poids aux entraînements personnalisés en passant par des entraînements de performance, iFit[®] est la clé pour tirer le maximum de tout ce que vous faites. Certaines options nécessitent un abonnement payant.



PERDEZ DU POIDS

Gardez le cap et restez motivé grâce à des programmes de perte de poids évolutifs avec des entraîneurs comme Jillian Michaels.



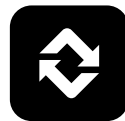
COUREZ CONTRE DES ADVERSAIRES

Poussez vos limites grâce à des courses virtuelles en temps réel.



ENTRAÎNEMENT PERSONNALISÉ POUR LA COMPÉTITION

Des entraînements spécifiques vont vous préparer pour des courses de 5km, 10km, le demi-marathon et le marathon.



SOYEZ MOBILE

Suivez vos entraînements partout avec les applications iFit pour smartphone.



TRACEZ VOTRE PARCOURS

Grâce à Google Maps, votre appareil de fitness simule le relief du terrain tout en affichant la vue de la rue (Street View) durant votre entraînement.



PARTAGEZ VOS PROGRÈS

Inspirez les autres, motivez-vous, partagez vos parcours et vos entraînements, et bien plus.

VISITEZ LE SITE

IFIT.COM

APPELEZ LE

1-888-936-4266

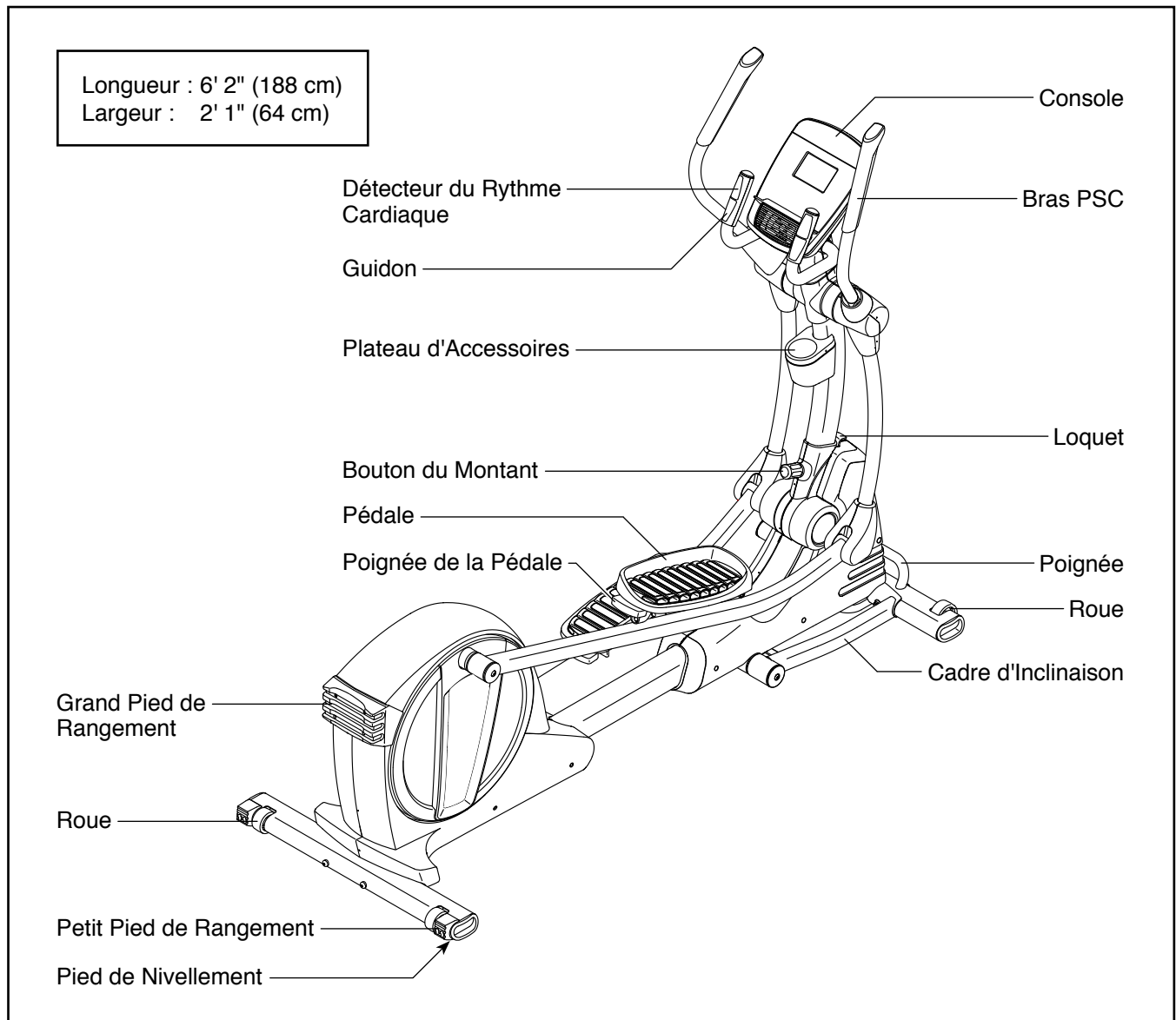
AVANT DE COMMENCER

Merci d'avoir choisi l'elliptique révolutionnaire NORDICTRACK® E 7.7. L'elliptique E 7.7 offre une vaste gamme de caractéristiques conçues pour rendre vos entraînements plus efficaces et agréables.

Nous vous conseillons de lire attentivement ce manuel avant d'utiliser l'elliptique. Si vous avez des questions après avoir lu ce manuel, veuillez voir la page de couverture de ce manuel pour nous contacter.

Pour nous permettre de mieux vous assister, notez le numéro du modèle et le numéro de série de l'appareil avant de nous appeler. Le numéro du modèle et l'emplacement de l'autocollant du numéro de série sont indiqués sur la page de couverture de ce manuel.

Familiarisez-vous avec les pièces sur le schéma ci-dessous avant de continuer la lecture de ce manuel.



ASSEMBLAGE

- Il faut être deux personnes pour assembler l'appareil.
- Placez toutes les pièces sur un espace dégagé et retirez tout le matériel d'emballage. Ne jetez

pas le matériel d'emballage avant d'avoir terminé toutes les étapes de l'assemblage.

- L'assemblage ne requiert que l'outil ou les outils inclus.

1. **Allez sur le site www.iconservice.ca/CustomerService/registration pour enregistrer votre appareil.**

- activez votre garantie
- gagnez du temps si vous avez besoin de contacter le Service à la Clientèle plus tard
- pour nous permettre de vous informer des mises à jours et des offres

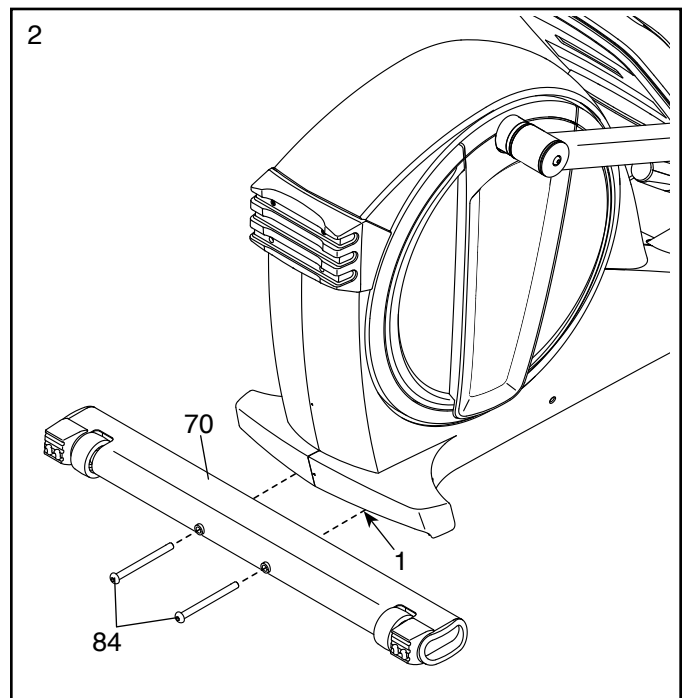
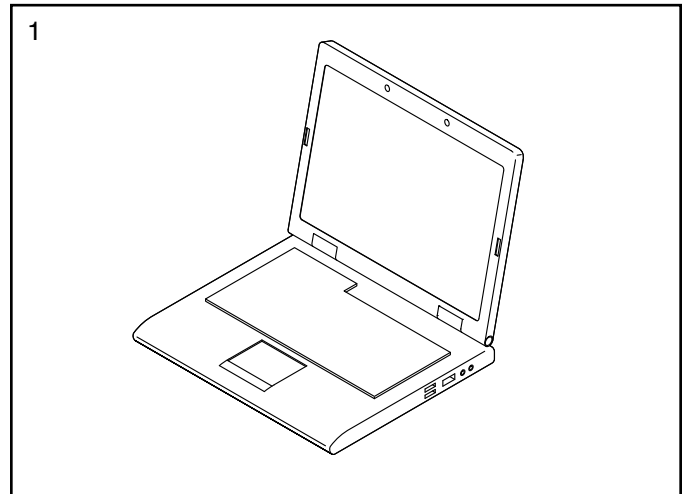
Remarque : si vous n'avez pas accès à l'Internet, appelez le Service à la Clientèle (voir la couverture avant du manuel) pour enregistrer votre produit.

2. Avec l'aide d'une deuxième personne, placez des pièces solides de l'emballage sous l'arrière du Cadre (1) pour que le Cadre ne soit pas sur le sol. **Demandez à l'autre personne de tenir l'elliptique pour l'empêcher de tomber.**

Si des supports de transport sont attachés à l'arrière du Cadre (1), retirez les vis des supports. Jetez les vis et les supports de transport.

Attachez le Stabilisateur Arrière (70) au Cadre (1) à l'aide de deux Vis M10 x 120mm (84).

Ensuite, retirez les pièces d'emballage et baissez l'elliptique.

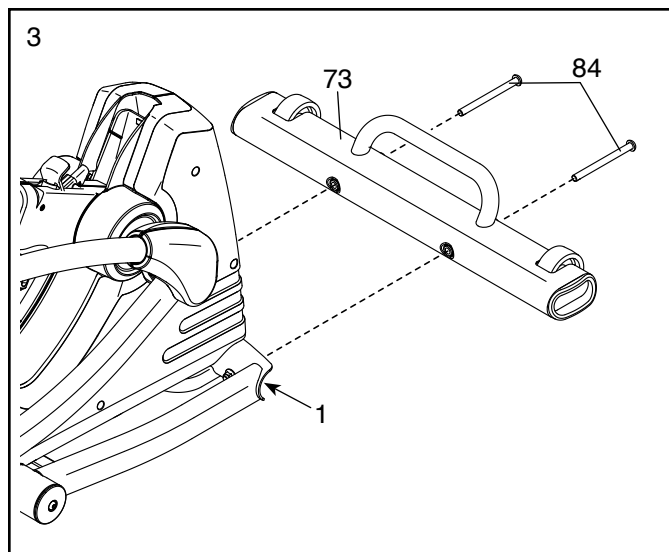


3. Avec l'aide d'une deuxième personne, placez des pièces solides d'emballage de transport sous l'avant du Cadre (1). **Demandez à l'autre personne de tenir l'elliptique pour l'empêcher de tomber.**

Si des support de transport sont attachées à l'avant du Cadre (1), retirez les vis des supports. Jetez les vis et les supports de transport.

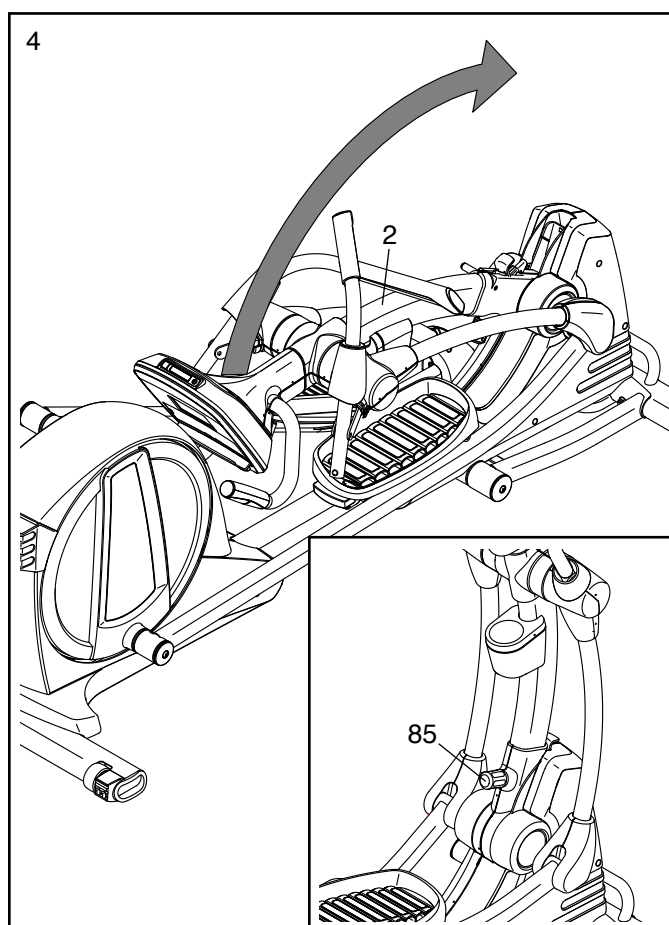
Attachez le Stabilisateur Avant (73) au Cadre (1) à l'aide de deux Vis M10 x 120mm (84).

Ensuite, retirez les pièces d'emballage et baissez l'elliptique.



4. Avec l'aide d'une autre personne, soulevez le Montant (2) à la position verticale.

Voir le schéma encadré. Serrez le Bouton du Montant (85).



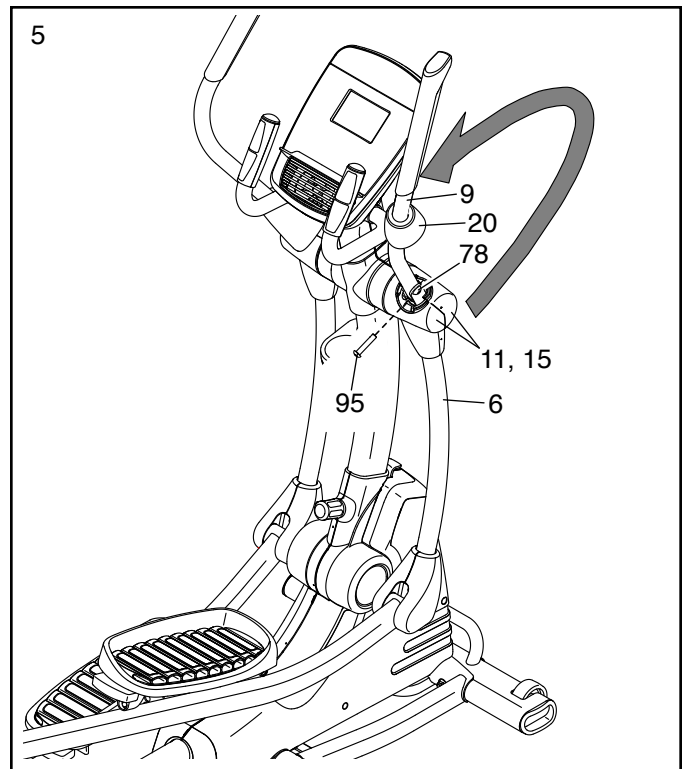
5. Tournez le Bras PSC Droit (9) jusqu'à la position illustrée.

Attachez le Bras PSC Droit (9) à la Jambe PSC Droite (6) à l'aide d'une Vis M10 x 50mm (95).

Serrez ensuite la Vis M10 x 45mm (78) indiquée.

Abaissez ensuite le Boîtier du Bras PSC (20) et tournez-le de sorte qu'il affleure les Boîtiers Avant et Arrière de la Jambe Droite (11, 15).

Répétez cette étape de l'autre côté de l'elliptique.



6. **Veillez à ce que toutes les pièces de l'elliptique soient correctement serrées.** Remarque : des pièces supplémentaires sont peut-être incluses. Placez un petit tapis sous l'elliptique pour protéger le sol.

COMMENT UTILISER L'ELLIPTIQUE

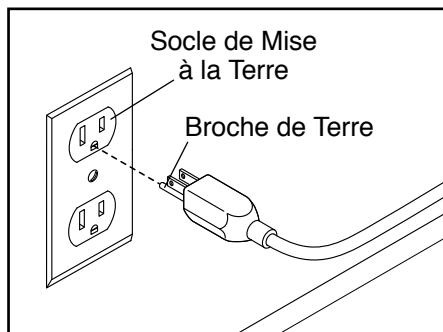
COMMENT BRANCHER LE CORDON D'ALIMENTATION

Cet appareil doit être mis à la terre. En cas de panne ou d'un mauvais fonctionnement, la mise à la terre réduit les risques de chocs électriques en offrant une voie de fuite au courant électrique. Le cordon d'alimentation de cet appareil est muni d'un conducteur de mise à la terre ainsi que d'une fiche de mise à la terre.

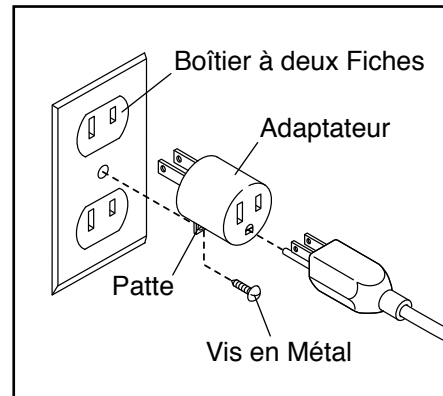
⚠ DANGER : un mauvais branchement de l'équipement peut augmenter des risques de chocs électriques. Demandez conseil à un électricien ou un réparateur qualifié pour vous assurer que l'appareil est correctement relié à la terre. Ne modifiez d'aucune manière la fiche ; si elle ne peut être insérée dans la prise murale, faites installer une prise murale conforme par un électricien qualifié.

Branchez le cordon d'alimentation sur une prise électrique adéquate-ment installée et mise à la terre conformément aux codes et règlements

locaux. Le circuit de la prise de courant doit être de tension nominale de 120 volts.



Un adaptateur temporaire peut être utilisé pour brancher le cordon d'alimentation sur une prise à deux fiches, comme il est illustré à droite, si une prise électrique correctement mise à la terre n'est pas disponible.

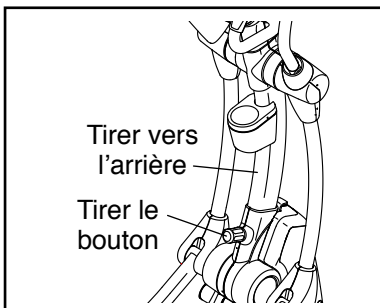


La languette ou le fil s'étendant hors de l'adaptateur doit être fixé par une vis à un support mis à la terre, tel que la plaque d'accès d'une boîte de prise de courant mise à la terre. **Certains boîtiers de prises murales bipolaires ne sont pas reliés à la terre. Contactez un électricien qualifié pour déterminer si le boîtier de la prise murale est relié à la terre avant d'utiliser un adaptateur. Cet adaptateur temporaire ne doit être utilisé que jusqu'au moment où une prise électrique correctement mise à la terre pourra être installée par un électricien compétent.**

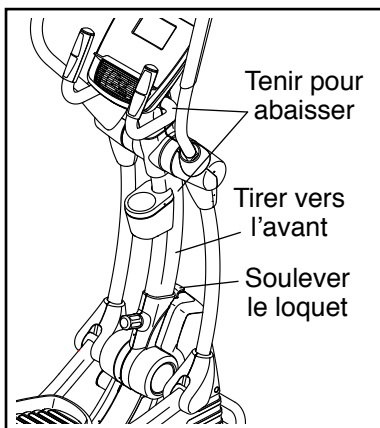
COMMENT DÉPLACER L'ELLIPTIQUE

Étant donné le poids et la taille de l'elliptique, son déplacement exige la participation de deux personnes.

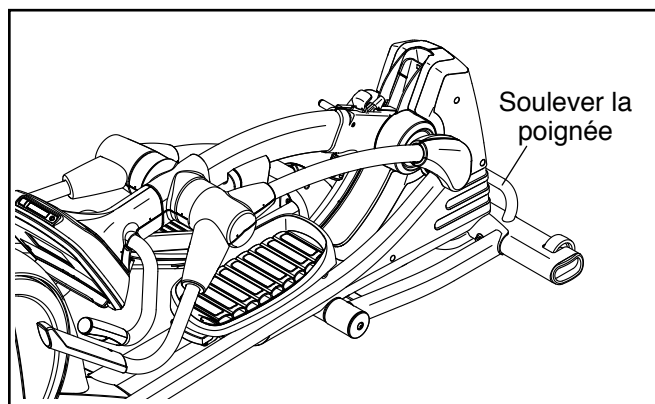
Desserrez d'abord le bouton du montant. Tirez ensuite le bouton du montant et tirez le montant vers l'arrière jusqu'à ce qu'il bute contre le loquet, puis relâchez le bouton.



Ensuite, tirez légèrement le montant vers l'avant et soulevez le loquet, puis abaissez le montant jusqu'à la position repliée. **Tenez le montant à l'un des endroits indiqués tout en l'abaissant ; ne tenez pas les bras PSC.**



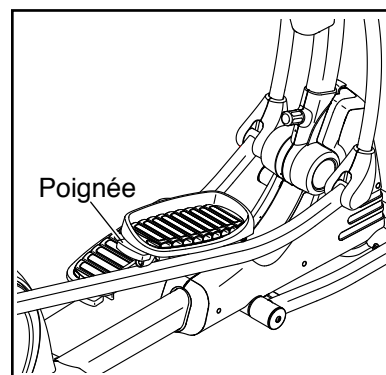
Tenez ensuite la poignée du stabilisateur avant et soulevez l'elliptique jusqu'à ce qu'il puisse rouler sur les roues (non illustrées) du stabilisateur arrière. Déplacez ensuite l'elliptique avec précaution jusqu'à l'emplacement voulu, puis abaissez-le au sol.



Une fois le déplacement de l'elliptique effectué, élevez le montant à la position verticale et serrez le bouton du montant.

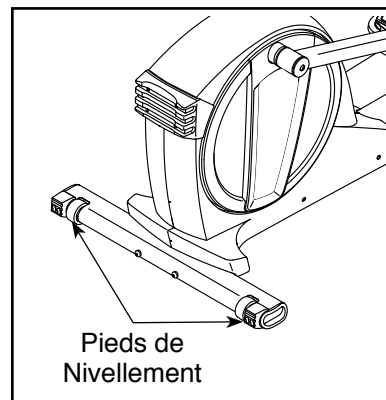
COMMENT RÉGLER LA POSITION DES PÉDALES

Les pédales sont réglables en plusieurs positions. Pour régler une pédale, tirez la poignée de la pédale vers l'extérieur, déplacez la pédale à la position voulue, puis relâchez ensuite la poignée dans l'un des orifices de réglage sous la pédale. Veillez à régler les deux pédales à la même position.



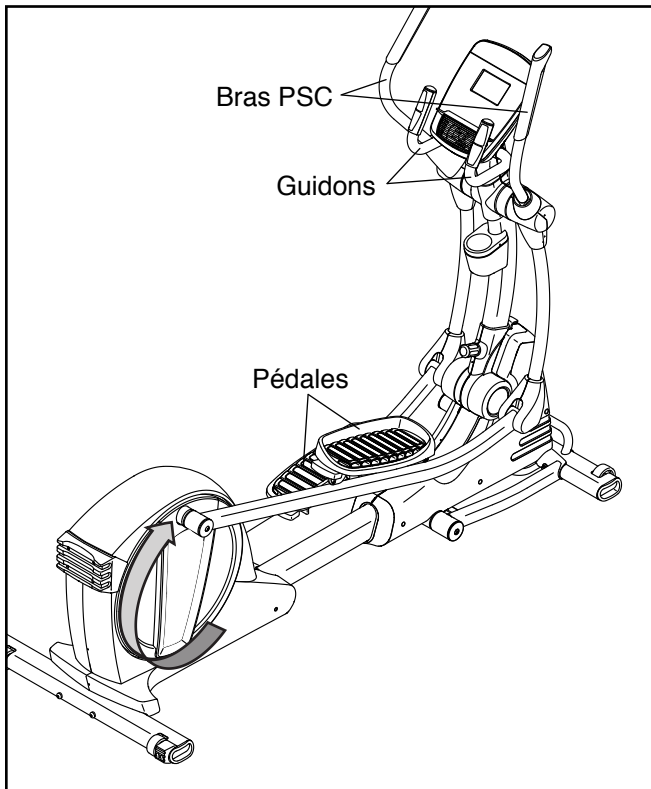
COMMENT NIVELER L'ELLIPTIQUE

Si l'elliptique est légèrement bancal durant l'utilisation, tournez l'un des pieds ou les deux pieds de nivellement situés sous le stabilisateur arrière jusqu'à éliminer le balancement.



COMMENT S'ENTRAÎNER SUR L'ELLIPTIQUE

Pour monter sur l'elliptique, tenez les guidons ou les bras pour la partie supérieure de corps (PSC) et posez un pied sur la pédale située le plus bas. Ensuite, posez l'autre pied sur l'autre pédale. Appuyez sur les pédales jusqu'à ce qu'elles se déplacent en un mouvement continu. **Remarque : les bras du pédalier peuvent tourner dans les deux sens. Il est recommandé de tourner les pédales dans le sens de la flèche ; toutefois, pour varier l'exercice, les pédales peuvent tourner dans le sens inverse.**



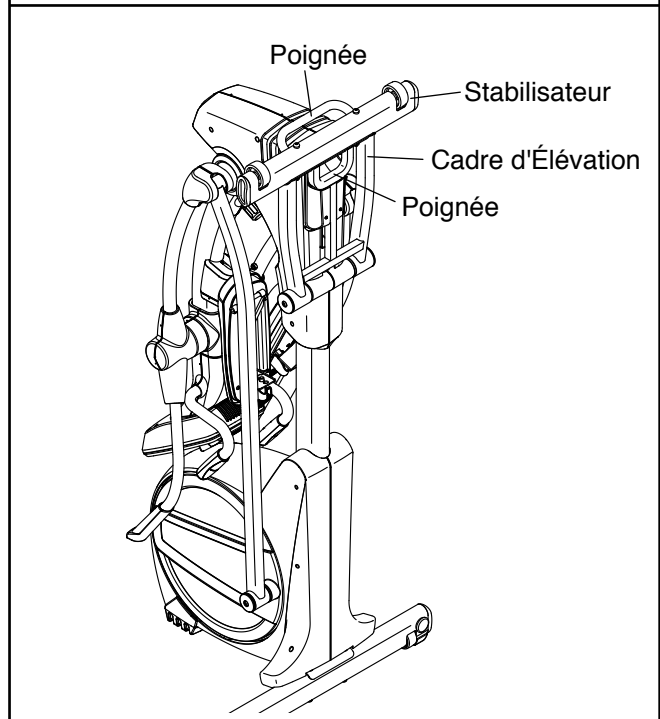
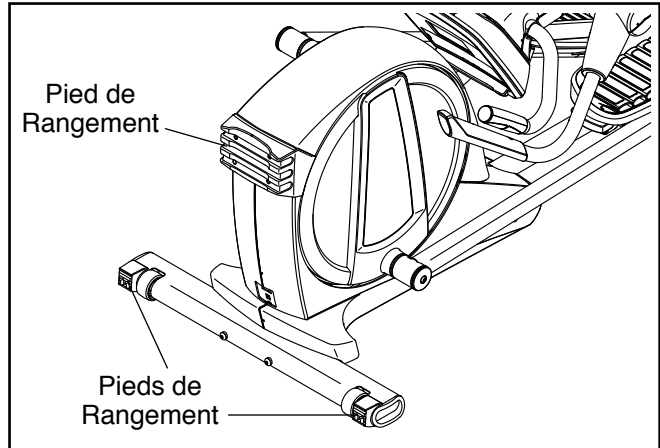
Pour descendre de l'elliptique, attendez que les pédales s'immobilisent complètement. **Remarque : l'elliptique ne comporte pas de roue libre ; les pédales continueront leur mouvement jusqu'à l'immobilisation du volant.** Une fois les pédales immobilisées, retirez d'abord le pied posé sur la pédale située le plus haut. Puis, retirez le pied posé sur l'autre pédale.

COMMENT RANGER L'ELLIPTIQUE

Étant donné le poids et la taille de l'elliptique, son rangement exige la participation de deux personnes. **ATTENTION : vous devez être en mesure de soutenir sans danger un poids de 100 lb (45 kg) pour soulever, ranger et abaisser l'elliptique.**

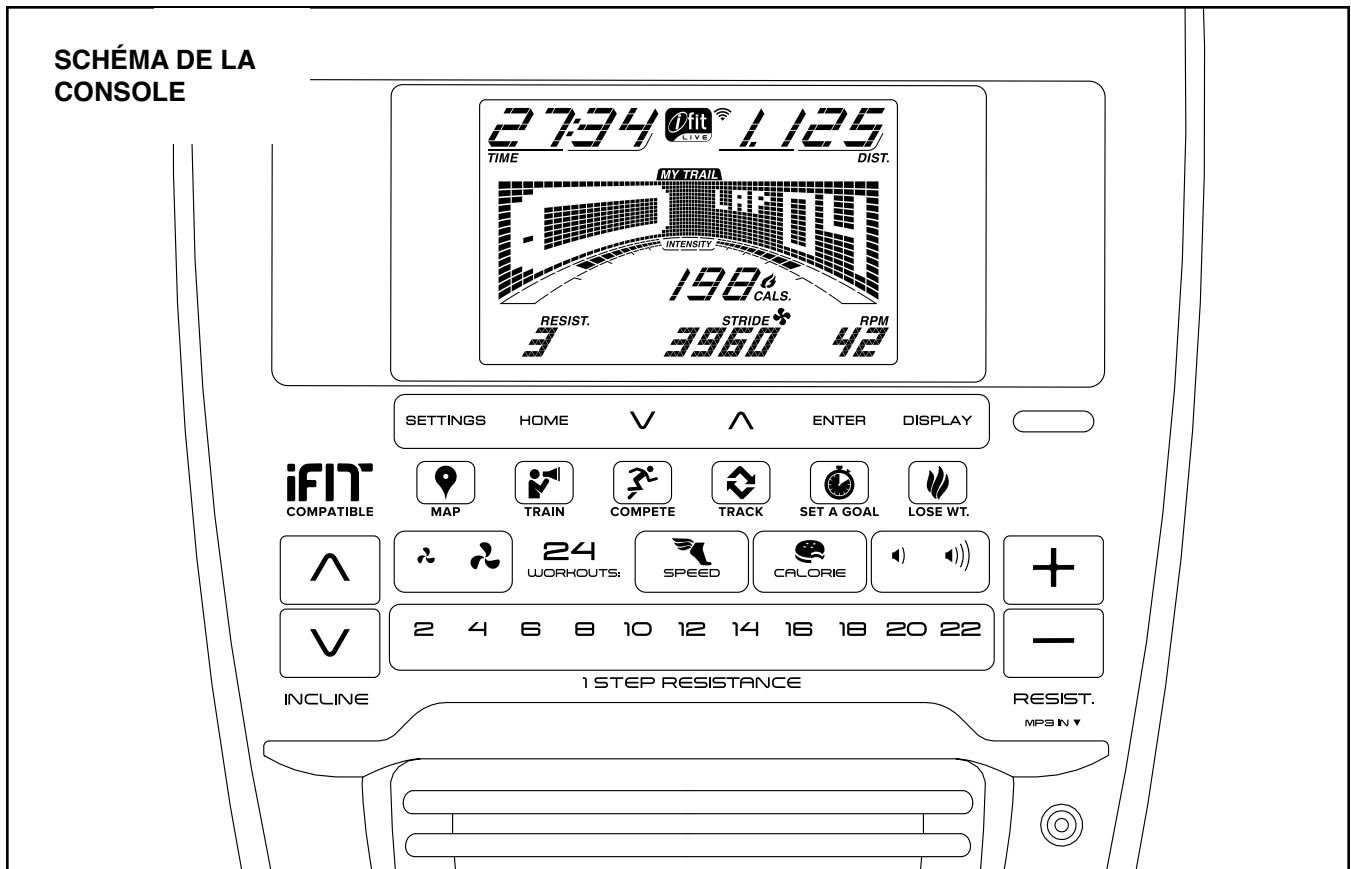
Voir la section COMMENT DÉPLACER L'ELLIPTIQUE à la page 11 pour baisser le montant dans la position de rangement.

Ensuite, tenez la poignée (non illustrée) du stabilisateur avant et élevez l'elliptique à la position verticale de manière qu'il repose sur le grand et les petits pieds de rangement.



Pour abaisser l'elliptique en vue de l'utilisation, tenez d'abord la poignée du cadre d'élévation avec une main et saisissez le stabilisateur avant de l'autre main. Ramenez ensuite le cadre vers vous et abaissez-le jusqu'à ce que vous puissiez saisir la poignée du stabilisateur avant. Ensuite, tenez la poignée du stabilisateur avant des deux mains, puis achevez d'abaisser l'elliptique au sol.

SCHÉMA DE LA CONSOLE



ATTEIGNEZ VOS OBJECTIFS DE MISE EN FORME AVEC IFIT.COM

Grâce au nouveau matériel compatible iFit, un éventail de caractéristiques sont à votre portée sur iFit.com pour réaliser vos objectifs de mise en forme :



Entraînez-vous dans le monde entier grâce aux cartes Google à personnaliser.



Téléchargez des entraînements conçus pour vous aider à atteindre vos objectifs personnels.



Suivez vos progrès en vous mesurant à d'autres utilisateurs de la communauté iFit.



Chargez les résultats de vos entraînements dans le nuage iFit et suivez vos résultats.



Fixez-vous des objectifs pour vos entraînements en termes de calories brûlées, de durée ou de distance.



Choisissez parmi divers programmes d'entraînements de perte de poids à télécharger.

Visitez le site [iFit.com](https://www.ifit.com) pour en savoir plus.

CARACTÉRISTIQUES DE LA CONSOLE

La console de pointe offre un large choix de fonctionnalités conçues pour rendre vos entraînements plus efficaces et plus agréables.

Lorsque le mode manuel de la console est utilisé, il est possible de changer la résistance des pédales et l'inclinaison du cadre par simple pression d'une touche. Pendant que vous vous entraînez, la console affiche en continu des données sur votre entraînement. Vous pouvez également mesurer votre rythme cardiaque à l'aide du détecteur du rythme cardiaque de la poignée.

La console est également équipée d'un choix d'entraînements intégrés. Chaque entraînement change automatiquement la résistance des pédales et l'inclinaison du cadre en vous guidant au long d'un entraînement efficace. Vous pouvez également vous fixer des objectifs en termes de calories brûlées, de distance ou de durée.

La console est également équipée du mode iFit qui lui permet de communiquer avec votre réseau Wi-Fi par le biais d'un module iFit en option. Le mode iFit vous permet de télécharger des entraînements personnalisés, de créer vos propres entraînements, de suivre les résultats de vos entraînements, de vous mesurer à d'autres utilisateurs iFit et d'accéder à bien d'autres options. **Pour acheter un module iFit en tout temps, visitez le site Internet www.iFit.com ou composez le numéro de téléphone indiqué sur la couverture avant du manuel.**

Vous pouvez aussi brancher votre lecteur MP3 ou votre lecteur de CD sur le système audio de la console, et ainsi écouter vos musiques ou livres audio préférés pendant votre entraînement.

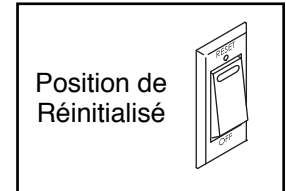
Pour utiliser le mode manuel, voir la page 15. **Pour utiliser un entraînement intégré**, voir la page 17. **Pour utiliser un entraînement à objectif personnalisé**, voir la page 18. **Pour utiliser un entraînement iFit**, voir la page 19. **Pour utiliser le système audio**, voir la page 20. **Pour changer les réglages de la console**, voir la page 21.

Remarque : si l'écran est recouvert d'un film en plastique transparent, retirez le film.

COMMENT ALLUMER L'APPAREIL

IMPORTANT : si l'elliptique a été exposé à de basses températures, prévoyez une période de réchauffement de l'appareil à température ambiante avant l'allumer. Sans cette précaution, vous risquez d'endommager les écrans de la console ou d'autres composants électriques.

Branchez le cordon d'alimentation (voir COMMENT BRANCHER LE CORDON D'ALIMENTATION à la page 10). Ensuite, localisez l'interrupteur du cadre situé près du cordon d'alimentation. Appuyez l'interrupteur à la position de Reset (réinitialisé).



L'écran s'activera à ce moment et la console sera prête à l'utilisation.

Remarque : lorsque vous allumez l'appareil pour la première fois, il est possible que le mécanisme d'inclinaison s'étalonne automatiquement. Le cadre s'élèvera et s'abaissera pendant l'étalonnage. Une fois le cadre immobilisé, le mécanisme d'inclinaison est étalonné.

IMPORTANT : si le mécanisme d'inclinaison ne s'étalonne pas automatiquement, voir COMMENT ÉTALONNER LE MÉCANISME D'INCLINAISON à la page 23 et étalonnez-le manuellement.

IMPORTANT : la console comporte un mode d'affichage démo destiné à l'exposition de l'elliptique chez les marchands. Lorsque le mode démo est activé, la console ne s'éteint pas et l'écran ne se réinitialise pas lorsque l'on met fin à l'exercice. Pour désactiver le mode démo, voir l'étape 3 à la page 21.

COMMENT UTILISER LE MODE MANUEL

1. **Commencez à pédaler ou appuyez sur n'importe quelle touche de la console pour allumer la console.**

Voir la section COMMENT ALLUMER L'APPAREIL à la page 14.

2. **Sélectionnez le mode manuel.**

Appuyez la touche Home (accueil) ou appuyez à répétition la touche Speed (vitesse) ou Calorie pour sélectionner la mode manuel.

Si vous n'avez pas branché un module iFit sans fil sur la console, ou si le module n'est pas connecté à iFit, le mode manuel est sélectionné automatiquement.

3. **Changez la résistance des pédales et l'inclinaison du cadre, au besoin.**

Pendant que vous pédalez, changez la résistance des pédales en appuyant les touches d'augmentation et de diminution Resist. (résistance) ou l'une des touches 1 Step Resistance (résistance une étape) numérotées.

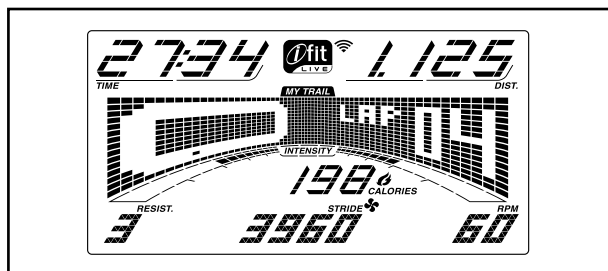
Remarque : quand vous appuyez sur une touche, les pédales prennent quelques instants pour atteindre la résistance sélectionnée.

Pour varier le mouvement des pédales, vous pouvez changer l'inclinaison du cadre. Pour changer l'inclinaison, appuyez sur les touches d'augmentation et de diminution Incline (inclinaison).

Remarque : après l'appui une touche, le cadre mettra quelques instants à atteindre l'inclinaison correspondant au degré sélectionné.

4. **Suivez votre progression sur l'écran.**

L'écran peut afficher les données d'entraînement suivantes :



Cals. (calories) : ce mode affiche la quantité approximative de calories brûlées.

Cals./Hr (calories par heure) : ce mode affiche le nombre approximatif de calories brûlées par heure.

Dist. (distance) : ce mode affiche la distance approximative parcourue en pédalant, en miles ou en kilomètres.

Incline (inclinaison) : ce mode d'affichage indiquera le degré d'inclinaison du cadre pendant quelques secondes lors de chaque changement du degré d'inclinaison.

Pulse (rythme cardiaque) : ce mode d'affichage indiquera votre rythme cardiaque lorsque le détecteur du rythme cardiaque de la poignée est utilisé (voir l'étape 5).

Resist. (résistance) : ce mode affiche le niveau de résistance des pédales pendant quelques secondes chaque fois que le niveau change.

RPM (tours/minute) : ce mode d'affichage indiquera votre vitesse de pédalage en tours par minute (rpm).

Stride (foulée) : ce mode d'affichage indiquera le nombre total des foulées accomplies en pédalant.

Time (temps/durée) : lorsque le mode manuel est sélectionné, ce mode affiche le temps écoulé. Lorsqu'un entraînement est sélectionné, ce mode d'affichage indique le temps restant de l'entraînement.

La matrice propose plusieurs onglets d'affichage. Appuyez la touche Display (affichage) jusqu'à afficher l'onglet voulu. Vous pouvez également appuyer les touches d'augmentation ou de diminution situées près de la touche Enter (entrer).

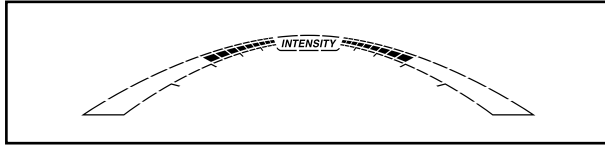
L'onglet Speed (vitesse) : cet onglet affiche un graphique des vitesses de l'entraînement. Un nouveau segment apparaît toutes les minutes.

L'onglet My Trail (mon parcours) : cet onglet affiche une piste virtuelle de 1/4 de mile (400 m). Alors que vous vous entraînez, le rectangle clignotant indique votre progression. L'onglet My Trail affiche également le nombre de tours que vous effectuez.

L'onglet Calorie : cet onglet affiche la quantité approximative de calories brûlées. La hauteur de chaque segment représente la quantité de calories brûlées durant un segment donné.

L'onglet Incline (inclinaison) : cet onglet affiche un graphique des niveaux d'inclinaison de l'entraînement. Un nouveau segment apparaît toutes les minutes.

Alors que vous vous entraînez, la barre d'intensité indique le niveau d'intensité approximatif de votre effort.

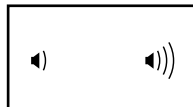


Appuyez sur la touche Home pour cesser l'entraînement et revenir au menu par défaut (voir COMMENT CHANGER LES RÉGLAGES DE LA CONSOLE à la page 21 pour régler le menu par défaut). Si nécessaire, appuyez de nouveau sur la touche Home.

Lorsqu'un module iFit sans fil est connecté, le symbole du Wi-Fi en haut de l'écran affiche la puissance de votre signal Wi-Fi. Quatre arcs indiquent la puissance maximale du signal.

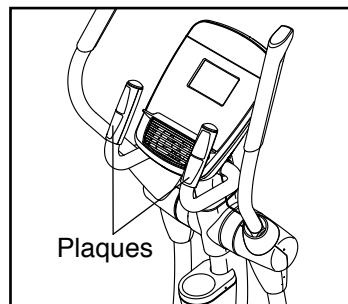


Réglez le volume de la console en appuyant sur les touches d'augmentation et de diminution du volume.



5. Mesurez votre rythme cardiaque, si désiré.

Si les plaques métalliques du détecteur du rythme cardiaque sur le guidon sont recouvertes d'un film en plastique transparent, retirez le film. Pour mesurer votre rythme cardiaque, tenez le détecteur du rythme cardiaque sur le guidon en plaçant la paume de vos mains contre les plaques. **Évitez de bouger les mains de manière excessive ou de trop serrer les plaques.**



Dès que votre pouls est détecté, un symbole en forme de cœur se met à clignoter à chaque battement, un ou deux tirets apparaissent, puis votre rythme cardiaque s'affiche. **Pour une lecture plus précise de votre rythme cardiaque, tenez les plaques pendant au moins 15 secondes.**

Si votre rythme cardiaque ne s'affiche pas, assurez-vous que vos mains sont placées comme décrit. Évitez de trop bouger les mains ou de trop serrer les plaques. Pour obtenir les meilleurs résultats, nettoyez les plaques à l'aide d'un chiffon doux ; **ne nettoyez jamais les plaques avec de l'alcool ou des produits abrasifs ou chimiques.**

6. Allumez le ventilateur, si désiré.

Le ventilateur peut tourner à plusieurs vitesses : rapide, lente et automatique. Lorsque le mode automatique est sélectionné, la vitesse du ventilateur augmente ou diminue automatiquement pour suivre la vitesse des pédales. Appuyez plusieurs fois sur les touches d'augmentation et de diminution du ventilateur pour choisir la vitesse du ventilateur ou pour l'éteindre.



Remarque : si les pédales restent immobiles pendant environ trente secondes, le ventilateur s'éteint automatiquement.

7. Lorsque vous mettez fin à l'exercice, débranchez le cordon d'alimentation.

Si les pédales ne bougent pas pendant plusieurs secondes, une tonalité retentit et la console se met en veille.

Si les pédales ne bougent pas pendant plusieurs minutes et si aucune touche n'est utilisée, la console s'éteint et les affichages se remettent à zéro.

Lorsque vous mettez fin à l'exercice, poussez l'interrupteur à la position de Off (arrêt) et débranchez le cordon d'alimentation. **IMPORTANT : si vous ne suivez pas cette précaution, les composants électriques de l'elliptique risquent de s'user prématurément.**

COMMENT UTILISER UN ENTRAÎNEMENT INTÉGRÉ

1. **Commencez à pédaler ou appuyez sur n'importe quelle touche de la console pour allumer la console.**

Voir la section COMMENT ALLUMER L'APPAREIL à la page 14.

2. **Sélectionnez un entraînement intégré.**

Pour sélectionner un entraînement intégré, appuyez à répétition la touche Speed (vitesse) ou la touche Calorie jusqu'à afficher à l'écran l'entraînement voulu.

Quand vous sélectionnez un entraînement intégré, l'écran affiche la durée ainsi que le nom de l'entraînement. Un graphique des vitesses de l'entraînement apparaît sur la matrice.

L'écran affiche également la vitesse maximale de pédalage (rpm), le niveau maximal de résistance et le niveau maximal d'inclinaison.

3. **Commencez à pédaler pour démarrer l'entraînement.**

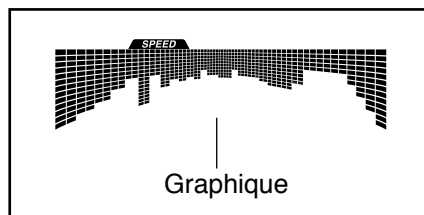
Chaque entraînement est divisé en segments d'une minute. Un niveau de résistance, un niveau d'inclinaison et un objectif en tours/minute (vitesse) sont programmés pour chaque segment. Remarque : la même résistance, la même inclinaison et/ou le même objectif en tours/minute peuvent être programmés pour des segments consécutifs.

La résistance, l'inclinaison et l'objectif en tours/minute programmés pour le premier segment s'affichent sur la matrice.

Durant l'entraînement, les graphiques sur les onglets de la vitesse et de l'in-

clinaison illustrent votre progression. Le segment du graphique qui clignote correspond au segment en cours de l'entraînement. La hauteur du segment qui clignote indique l'objectif en tours/minute ou le niveau d'inclinaison du segment en cours.

À la fin de chaque segment de l'entraînement, une suite de tonalités retentit et le segment suivant du graphique se met à clignoter. Si un niveau de



résistance, une inclinaison, et/ou un objectif en tours/minute différents sont programmés pour le segment suivant, la résistance, l'inclinaison, et/ou l'objectif en tours/minute apparaissent sur l'écran pendant quelques secondes pour vous prévenir. La résistance des pédales et l'inclinaison changeront à ce moment.

Pendant votre entraînement, vous serez invité à maintenir une vitesse proche de l'objectif en tours/minute programmé pour le segment en cours. **Lorsqu'une flèche orientée vers le haut s'affiche sur l'écran, accélérez. Lorsqu'une flèche orientée vers le bas s'affiche, ralentissez. Si aucune flèche n'apparaît, maintenez votre cadence actuelle.**

IMPORTANT : l'objectif en tours/minute ne sert qu'à vous motiver. Votre vitesse de pédalage réelle peut être inférieure à l'objectif en tours/minute. Il est important de pédaler à une vitesse qui vous semble confortable.

Si le niveau de résistance programmé pour le segment en cours est trop élevé ou trop faible, vous pouvez le changer manuellement en appuyant sur les touches Resist. (résistance) ou Incline (inclinaison). **IMPORTANT : à la fin du segment en cours de l'entraînement, les pédales se régleront automatiquement sur la résistance programmée pour le segment suivant, et le cadre s'inclinera automatiquement jusqu'au niveau d'inclinaison programmé pour ce segment.**

L'entraînement continuera ainsi jusqu'à la fin du dernier segment. Pour arrêter l'entraînement à n'importe quel moment, arrêtez de pédaler. Le temps se met alors à clignoter sur l'écran. Pour reprendre l'entraînement, recommencez simplement à pédaler.

4. **Suivez votre progression sur l'écran.**

Voir l'étape 4 à la page 15.

5. **Mesurez votre rythme cardiaque, si désiré.**

Voir l'étape 5 à la page 16.

6. **Allumez le ventilateur, si désiré.**

Voir l'étape 6 à la page 16.

7. **Lorsque vous mettez fin à l'exercice, débranchez le cordon d'alimentation.**

Voir l'étape 7 à la page 16.

COMMENT UTILISER UN ENTRAÎNEMENT AVEC UN OBJECTIF PERSONNALISÉ

1. **Commencez à pédaler ou appuyez sur n'importe quelle touche de la console pour allumer la console.**

Voir la section COMMENT ALLUMER L'APPAREIL à la page 14.

2. **Définissez un objectif de calories, de distance ou de durée.**

Pour définir un objectif de calories, de distance ou de durée, appuyez d'abord sur la touche Set A Goal (définir un objectif).

Ensuite, appuyez sur les touches d'augmentation et de diminution situées à côté de la touche Enter (entrer) jusqu'à ce que l'objectif désiré s'affiche sur l'écran. Appuyez ensuite sur la touche Enter.

Ensuite, appuyez sur les touches d'augmentation et de diminution près de la touche Enter pour définir l'objectif désiré.

3. **Commencez à pédaler pour démarrer l'entraînement.**

Chaque entraînement est divisé en segments d'une minute.

Il est possible de changer manuellement la résistance des pédales et l'inclinaison du cadre au besoin durant l'entraînement en appuyant les touches Resist. (résistance) ou Incline (inclinaison).

Remarque : lors d'un changement manuel du degré de résistance ou du degré d'inclinaison durant un entraînement à objectif de calories, la durée de l'entraînement s'adapte automatiquement pour veiller à ce que vous atteigniez l'objectif.

Remarque : l'objectif de calories est une estimation du nombre de calories que vous brûlerez durant l'entraînement. Le nombre réel de calories que vous brûlerez dépendra de divers facteurs, dont votre poids. De plus, le réglage manuel du degré de résistance ou degré d'inclinaison durant l'entraînement modifiera le nombre de calories que vous brûlerez.

L'entraînement continuera de cette façon jusqu'à ce que vous ayez atteint votre objectif. Pour mettre l'entraînement en pause, arrêtez de pédaler. Le temps se met alors à clignoter sur l'écran. Pour reprendre l'entraînement, recommencez simplement à pédaler.

4. **Suivez votre progression sur l'écran.**

Alors que vous vous entraînez, l'affichage des calories, du temps ou de la distance affiche un décompte jusqu'à ce que vous ayez atteint votre objectif.

Voir l'étape 4 à la page 15.

5. **Mesurez votre rythme cardiaque, si désiré.**

Voir l'étape 5 à la page 16.

6. **Allumez le ventilateur, si désiré.**

Voir l'étape 6 à la page 16.

7. **Lorsque vous mettez fin à l'exercice, débranchez le cordon d'alimentation.**

Voir l'étape 7 à la page 16.

COMMENT UTILISER UN ENTRAÎNEMENT iFIT

Vous devez avoir un module iFit pour effectuer un entraînement iFit. **Pour acheter un module iFit en tout temps, visitez le site Internet www.iFit.com ou composez le numéro de téléphone indiqué sur la couverture avant du manuel.**

Remarque : pour utiliser un module iFit, vous devez avoir accès à un ordinateur relié à Internet et muni d'un port USB. Vous devez également être inscrit sur iFit.com. Pour utiliser un module sans fil iFit, vous devez également être équipé d'un réseau sans fil comprenant un routeur 802.11b/g/n compatible avec la diffusion SSID (les réseaux masqués ne sont pas pris en charge).

1. Commencez à pédaler ou appuyez sur n'importe quelle touche de la console pour allumer la console.

Voir la section COMMENT ALLUMER L'APPAREIL à la page 14.

2. Insérez le module iFit dans la console.

Pour effectuer un entraînement iFit, assurez-vous que le module iFit est bien inséré dans la console.

IMPORTANT : pour respecter les normes de sécurité concernant l'exposition aux ondes, l'antenne et le transmetteur du module iFit doivent être placés à une distance minimale de 8" (20 cm) des personnes et ne peuvent être reliés à aucune autre antenne ni aucun autre transmetteur.

3. Sélectionnez un utilisateur.

Si plus d'un utilisateur est inscrit sur votre compte iFit, vous pouvez changer d'utilisateur dans l'écran iFit principal. Appuyez sur les touches d'augmentation et de diminution situées près de la touche Enter (entrer) pour sélectionner un utilisateur.

4. Sélectionnez un entraînement iFit.

Pour sélectionner un entraînement iFit, appuyez sur l'une des touches iFit. Avant de pouvoir télécharger certains entraînements, vous devez les ajouter à votre liste d'attente sur le site www.iFit.com.

Appuyez sur la touche Map (carte), Train (s'entraîner) ou Lose Wt. (perdre du poids) pour télécharger l'entraînement suivant de ce type depuis votre liste d'attente.

Appuyez sur la touche Compete (participer à une course) pour participer à une course que vous avez préalablement programmée.

Appuyez sur la touche Track (répéter l'entraînement) pour refaire un entraînement iFit récent dans votre liste d'attente. Ensuite, appuyez sur les touches d'augmentation et de diminution pour sélectionner l'entraînement voulu. Appuyez ensuite sur la touche Enter pour commencer l'entraînement.

Pour plus d'informations sur les entraînements iFit, veuillez accéder au www.iFit.com.

Lorsque vous sélectionnez un entraînement iFit, l'écran affiche la durée de l'entraînement et le nombre approximatif de calories que vous brûlerez. L'écran peut aussi afficher le nom de l'entraînement. Si vous choisissez un entraînement de compétition, l'écran effectue un compte à rebours avant le départ.

Remarque : vous pourrez peut-être avoir accès à des entraînements de démonstration en appuyant sur les touches iFit. Pour effectuer les entraînements de démonstration, retirez le module iFit de la console et appuyez sur l'une des touches iFit.

5. Commencez l'entraînement.

Voir l'étape 3 à la page 17.

Durant certains entraînements, la voix d'un coach audio vous guidera pas à pas. Vous pouvez choisir un réglage pour le coach audio (voir COMMENT CHANGER LES RÉGLAGES DE LA CONSOLE à la page 21).

Pour arrêter l'entraînement à n'importe quel moment, arrêtez de pédaler. Le temps se met alors à clignoter sur l'écran. Pour reprendre l'entraînement, recommencez simplement à pédaler.

6. Suivez votre progression sur l'écran.

Voir l'étape 4 à la page 15.

L'onglet My Trail (mon parcours) affiche une carte du parcours que vous parcourrez, ou il affiche une piste et le nombre de tours que vous effectuez.

Durant un entraînement de compétition, l'onglet Compete (compétitionner) affichera votre progression dans la course. Pendant la course, la ligne supérieure de la matrice affiche la distance déjà parcourue. Les autres lignes affichent les distances des autres coureurs. La fin de la matrice représente la fin de la course.

7. Mesurez votre rythme cardiaque, si désiré.

Voir l'étape 5 à la page 16.

8. Allumez le ventilateur, si désiré.

Voir l'étape 6 à la page 16.

9. Lorsque vous mettez fin à l'exercice, débranchez le cordon d'alimentation.

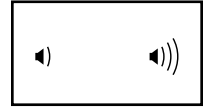
Voir l'étape 7 à la page 16.

Pour plus d'informations sur le mode iFit, accédez au www.iFit.com.

COMMENT UTILISER LE SYSTÈME AUDIO

Pour écouter de la musique ou des livres audio sur le système audio de la console pendant que vous vous entraînez, branchez un câble audio à deux bouts mâles de 3,5 mm (non inclus) dans la prise de la console et dans la prise de votre lecteur MP3, de votre lecteur de CD ou d'autre lecteur personnel ; **assurez-vous que le câble est bien enfoncé. Remarque : vous pouvez acheter un câble audio dans un magasin vendant des appareils électroniques.**

Ensuite, appuyez sur la touche de lecture de votre lecteur personnel. Réglez le volume en utilisant les touches d'augmentation et de diminution du volume sur la console, ou le bouton de réglage du volume de votre lecteur.



COMMENT CHANGER LES RÉGLAGES DE LA CONSOLE

1. Sélectionnez le mode des réglages.

Pour sélectionner le mode des réglages, appuyez sur la touche Settings (réglages).

L'écran affiche le nombre total d'heures d'utilisation de l'elliptique ainsi que la distance totale parcourue (en miles ou en kilomètres) en pédalant sur l'appareil.

Si un module iFit est branché sur la console, l'écran affiche le message WIFI MODULE (module Wi-Fi) ou USB MODULE (module USB).

Si aucun module n'est branché, l'écran affiche le message NO IFIT MODULE (aucun module iFit). Si la console n'est pas connectée à un module, certaines options des réglages ne seront pas disponibles.

2. Naviguez dans le mode des réglages.

Quand le mode des réglages est sélectionné, la matrice affiche plusieurs modes en option. Appuyez sur la touche de diminution à côté de la touche Enter (entrer) pour afficher les modes en option.

La partie inférieure de l'écran affiche des instructions pour le mode sélectionné. **Suivez bien les instructions affichées dans la partie inférieure de l'écran.**

3. Changez les réglages comme vous le désirez.

Demo (mode démo) : la console est équipée d'un mode d'affichage démo conçu pour être utilisé quand l'elliptique est exposé dans un magasin. Appuyez plusieurs fois sur la touche Enter pour ON (allumer) ou OFF (éteindre) le mode démonstration.

Units (unité de mesure) : l'unité de mesure sélectionnée apparaît sur la matrice. Pour changer d'unité de mesure, appuyez plusieurs fois sur la touche Enter. Pour afficher la distance en miles, sélectionnez l'option ENGLISH (anglais). Pour afficher la distance en kilomètres, sélectionnez l'option METRIC (métrique).

Contrast Level (niveau de contraste) : le niveau de contraste actuellement sélectionné apparaît sur l'écran. Appuyez sur les touches d'augmentation et de diminution de Incline (inclinaison) pour régler le niveau de contraste.

Trainer Voice (voix de l'entraîneur) : l'option sélectionnée pour la voix d'un coach audio apparaît sur l'écran. Appuyez plusieurs fois sur la touche Enter pour ON ou OFF le coach audio.

Default Menu (menu par défaut) : le menu par défaut s'affiche quand vous appuyez sur la touche Home (accueil). Appuyez plusieurs fois sur la touche Enter pour sélectionner le mode manuel ou le menu iFit comme menu par défaut.

Check Status (vérification de l'état) : les mots CHECK WIFI STATUS (vérifier l'état du Wi-Fi) ou CHECK USB STATUS (vérifier l'état USB) apparaissent sur l'écran. Appuyez sur la touche Enter. Après quelques secondes, l'état du module iFit s'affiche sur l'écran. Pour quitter cet écran, appuyez sur la touche Settings.

Send/Receive (envoyer/recevoir) : les mots SEND/RECEIVE DATA (envoyer/recevoir des données) apparaissent sur l'écran. Appuyez sur la touche Enter. La console vérifie ensuite la disponibilité d'entraînements iFit et de mises à jour du logiciel.

4. Quittez le mode des réglages.

Appuyez sur la touche Settings pour quitter le mode des réglages.

INFORMATIONS DE LA CFC

Cet appareil a été mis à l'essai et évalué conformément aux limites des appareils numériques de la classe B, aux termes de la section 15 des règlements de la Commission Fédérale des Communications (CFC) des États-Unis. Ces limites sont établies de façon à assurer une protection raisonnable contre l'interférence nocive dans une installation domiciliaire. Cet appareil génère, utilise et peut diffuser l'énergie radiofréquence, et, s'il n'est pas installé ou utilisé conformément aux directives, peut interférer avec les communications radio. Cependant, il n'existe aucune garantie qu'il n'y aura pas d'interférence dans une installation donnée. Si cet appareil interfère avec la réception radio ou télé, ce qui peut être déterminé par la mise en fonction et hors fonction de l'appareil, essayez d'éliminer l'interférence par l'une ou plusieurs des mesures suivantes :

- Rediriger ou déplacer l'antenne réceptrice.
- Augmenter l'écart entre l'appareil et le récepteur.
- Connecter l'appareil sur un circuit d'alimentation autre que celui sur lequel est branché le récepteur.
- Consulter le marchand ou un technicien de radio/télé d'expérience pour obtenir de l'aide.

AVERTISSEMENT DE LA CFC : pour maintenir la conformité, n'utilisez que des câbles d'interfaçage blindés pour le raccord à un ordinateur ou des dispositifs périphériques. Les changements ou modifications non expressément approuvés par les autorités compétentes en matière de conformité peuvent annuler le droit de l'utilisateur à faire fonctionner cet appareil.

ENTRETIEN ET RÉOLUTION DES PROBLÈMES

ENTRETIEN

Inspectez et serrez régulièrement toutes les pièces de l'elliptique. Remplacez immédiatement toute pièce usée.

Pour nettoyer l'elliptique, utilisez un linge humide et un peu de savon doux. **IMPORTANT : pour ne pas endommager la console, gardez-la à l'écart de tout liquide et protégez-la des rayons directs du soleil.**

RÉSOLUTION DES PROBLÈMES DE LA CONSOLE

Si la console ne s'active pas, assurez-vous que le cordon d'alimentation est introduit à fond.

Si des lignes apparaissent sur l'écran de la console, voir la section COMMENT CHANGER LES REGLAGES DE LA CONSOLE à la page 21 et régler le niveau de contraste de l'écran.

Si la console n'affiche pas votre rythme cardiaque lorsque vous tenez le détecteur du rythme cardiaque de la poignée, ou si la rythme affichée semble trop élevée ou trop basse, voir l'étape 5 à la page 16.

COMMENT ÉTALONNER LE SYSTÈME D'INCLINAISON

Si le cadre d'inclinaison ne fonctionne pas correctement, il est possible qu'il doive être étalonné. Pour étalonner le cadre d'inclinaison, maintenez enfoncée la touche Calorie pendant plusieurs secondes jusqu'à ce que le mode d'essai apparaisse à l'écran.

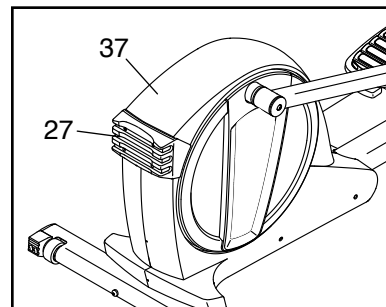
Ensuite, appuyez de nouveau la touche Calorie. Ensuite, appuyez sur les touches d'augmentation ou de diminution Incline (inclinaison) pour calibrer la rampe. Le cadre d'inclinaison s'élèvera et s'abaissera pendant l'étalonnage.

Une fois le cadre d'inclinaison immobilisé, il est étalonné. Puis, appuyez à répétition la touche Calorie pour quitter le mode d'étalonnage.

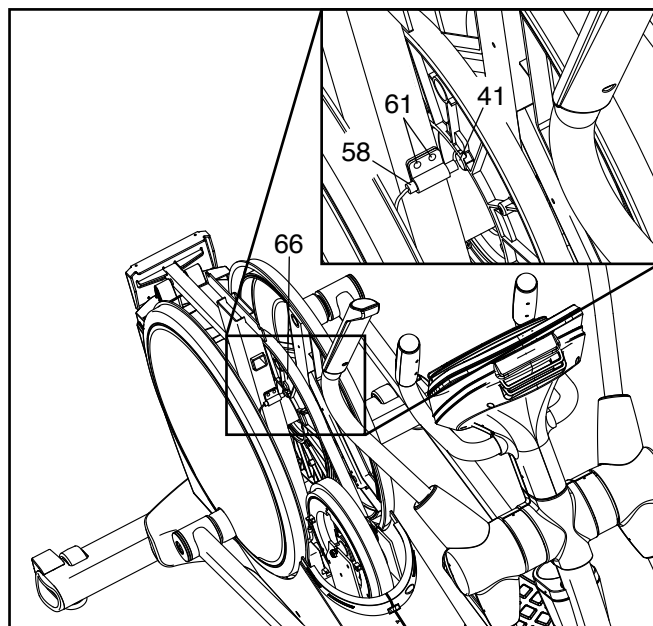
COMMENT AJUSTER LE CAPTEUR MAGNÉTIQUE

Si les données affichées sur la console semblent inexactes, le capteur magnétique doit être ajusté. Pour ajuster le capteur magnétique, **poussez d'abord l'interrupteur sur la position Off (arrêt) et débranchez le cordon d'alimentation.**

Ensuite, retirez les quatre Vis M4 x 16mm (non illustrées) du Grand Pied de Rangement (27), puis retirez ensuite ce dernier. Retirez ensuite les deux Vis M4 x 16mm (non illustrées) du Capot Supérieur (37), puis utilisez un tournevis à pointe plate pour faire levier vers le haut sur le Capot Supérieur afin de l'écarter de l'elliptique.



Regardez dans l'ouverture d'accès et localisez le Capteur Magnétique (58). Tournez la Poulie (66) jusqu'à aligner un Aimant (41) sur le Capteur Magnétique.



Ensuite, desserrez, mais sans les retirer, les deux Vis M4 x 16mm (61) indiquées. Déplacez légèrement le Capteur Magnétique (58) pour le rapprocher ou l'éloigner de l'Aimant (41). Resserrez ensuite les Vis M4 x 16mm.

Branchez le cordon d'alimentation, poussez l'interrupteur à la position de Reset (réinitialisé) et tournez la poulie pendant un moment. Répétez ces étapes jusqu'à ce que la console affiche des données exactes.

Lorsque le capteur magnétique est correctement ajusté, débranchez le cordon d'alimentation, puis réinstallez le boîtier supérieur et le grand pied de rangement. Ensuite, branchez le cordon d'alimentation

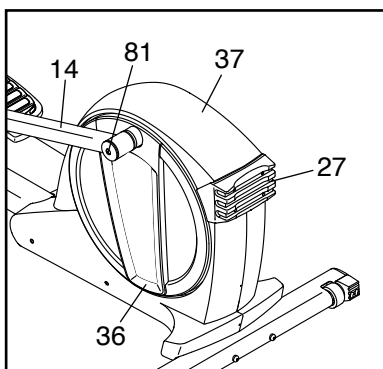
COMMENT AJUSTER LA COURROIE DE TRACTION

Si les pédales dérapent quand vous les utilisez, même lorsque la résistance est réglée sur le niveau le plus élevé, la courroie de traction a peut-être besoin d'un ajustement. Pour ajuster la courroie de traction, **placez d'abord l'interrupteur sur la position Off (arrêt) et débranchez le cordon d'alimentation.**

Voir le SCHÉMA DÉTAILLÉ B à la page 30. Retirez d'abord la Vis M4 x 16mm (61) du Boîtier Interne de la Jambe Gauche (39). Retirez ensuite le Boîtier Interne de la Jambe Gauche et le Boîtier Externe de la Jambe Gauche (92).

Ensuite, retirez les deux Vis M8 x 16mm (76) et les deux Rondelles M8 (33) de la Jambe PSC Gauche (101) et du Bras de la Pédale Gauche (14).

Retirez par la suite la Vis à Épaulement M8 x 14mm (81) du Bras de la Pédale Gauche (14). Retirez le Bras de la Pédale Gauche de l'elliptique.

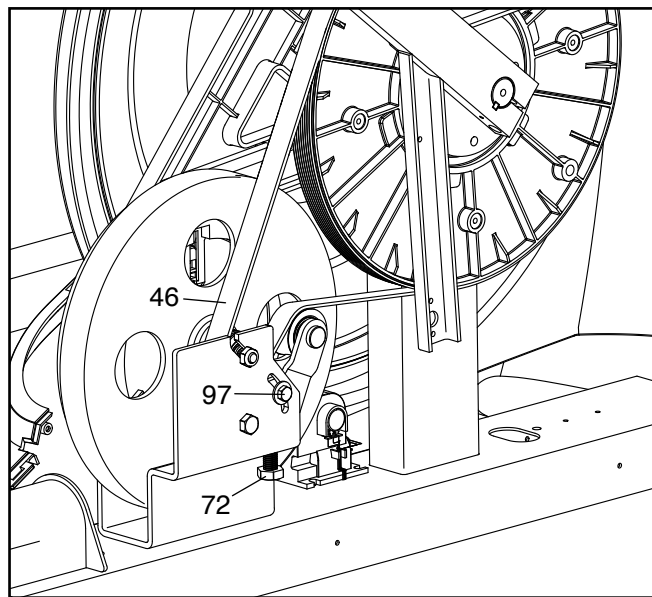


Retirez les quatre Vis M4 x 16mm (non illustrées) du Grand Pied de Rangement (27), puis retirez ensuite ce dernier. Retirez les deux Vis M4 x 16mm (non illustrées) du Boîtier Supérieur (37), puis utilisez un tournevis plat pour soulever le Boîtier Supérieur et l'écarter hors de l'elliptique. Ensuite, soulevez le Disque de la Pédale (36) gauche hors de l'elliptique.

Voir le SCHÉMA DÉTAILLÉ C à la page 31. Retirez l'ensemble des Vis M4 x 16mm (61) et des Vis M4 x 38mm (64) des Capots Gauche et Droit (44, 45).

Veillez à tenir compte de la correspondance de la taille de chacune des Vis et des orifices. Ensuite, retirez avec précaution le Capot Gauche.

Desserrez la Vis du Tendeur (97). Serrez la Vis de Réglage du Tendeur (72) jusqu'à bien tendre la Courroie de Traction (46). Lorsque la Courroie de Traction bien tendue, resserrez la Vis du Tendeur.



Une fois la tâche effectuée, réinstallez le capot gauche, le disque de la pédale gauche, le capot supérieur, le grand pied de rangement et le bras de la pédale gauche. Ensuite, branchez le cordon d'alimentation

CONSEILS POUR L'EXERCICE

⚠ AVERTISSEMENT : avant de commencer ce programme d'exercice ou tout autre programme, consultez votre médecin. Ceci est particulièrement important pour les personnes de plus de 35 ans ou les personnes ayant des problèmes de santé.

Le détecteur cardiaque n'est pas un appareil médical. De nombreux facteurs peuvent affecter la lecture du rythme cardiaque. Le détecteur cardiaque est uniquement un outil pour l'exercice pour déterminer les fluctuations générales du rythme cardiaque.

Ces conseils pour l'exercice vous aideront à planifier votre programme d'exercice. Pour plus de détails sur l'exercice, procurez-vous un livre réputé sur le sujet ou consultez votre médecin. Gardez en tête qu'une alimentation équilibrée et un repos adéquat sont essentiels pour de bons résultats.

INTENSITÉ DE L'EXERCICE

Que votre but soit de brûler de la graisse ou de fortifier votre système cardio-vasculaire, la clé pour obtenir des résultats est de s'entraîner à la bonne intensité. Vous pouvez utiliser votre rythme cardiaque comme repère pour trouver le niveau d'intensité adapté à vos objectifs. Le tableau ci-dessous indique les rythmes cardiaques recommandés pour brûler de la graisse et pour des exercices aérobics.

| | | | | | | | |
|-------|-----|-----|-----|-----|-----|-----|---|
| 165 | 155 | 145 | 140 | 130 | 125 | 115 | ❤ |
| 145 | 138 | 130 | 125 | 118 | 110 | 103 | ❤ |
| 125 | 120 | 115 | 110 | 105 | 95 | 90 | ❤ |
| <hr/> | | | | | | | |
| 20 | 30 | 40 | 50 | 60 | 70 | 80 | |

Pour trouver le niveau d'intensité correct, trouvez votre âge en bas du tableau (les âges sont arrondis à la dizaine). Les trois nombres listés au-dessus de votre âge définissent votre « zone d'entraînement ». Le nombre le plus bas est le rythme cardiaque pour brûler de la graisse, le nombre du milieu est le rythme cardiaque pour brûler un maximum de graisse, et le nombre le plus haut est le rythme cardiaque pour des exercices aérobics.

Brûler de la Graisse — pour brûler efficacement de la graisse, vous devez vous entraîner à une intensité faible pendant une longue période de temps. Durant les premières minutes d'exercice, votre corps utilise des calories de glucide comme carburant. Votre corps ne commence à puiser dans ses réserves de graisse qu'après plusieurs minutes d'effort. Si votre but est de brûler de la graisse, réglez l'intensité de votre exercice jusqu'à ce que votre rythme cardiaque soit proche du nombre le plus bas de votre zone d'entraînement. Pour brûler un maximum de graisse, entraînez-vous avec votre rythme cardiaque proche du nombre du milieu de votre zone d'entraînement.

Exercices Aérobics — si votre but est de renforcer votre système cardio-vasculaire, vous devez faire des exercices aérobics, ce qui veut dire de l'exercice qui requiert de grandes quantités d'oxygène pendant une période de temps prolongée. Pour des exercices aérobics, réglez votre intensité jusqu'à ce que votre rythme cardiaque soit proche du nombre le plus haut dans votre zone d'entraînement.

CONSEILS POUR L'ENTRAÎNEMENT

Échauffement — commencez avec 5 à 10 minutes d'étirements et d'exercices légers. L'échauffement fait monter la température de votre corps, augmente les battements de votre cœur, et accélère votre circulation pour vous préparer à l'effort.

Exercices dans la Zone d'Entraînement — entraînez-vous pendant 20 à 30 minutes avec votre rythme cardiaque dans votre zone d'entraînement. (Durant les premières semaines de votre programme d'exercice, ne maintenez pas votre rythme cardiaque dans votre zone d'entraînement pendant plus de 20 minutes.) Respirez profondément et de manière régulière quand vous vous entraînez ; ne retenez jamais votre souffle.

Retour à la Normale — finissez avec 5 à 10 minutes d'étirements. Les étirements rendent vos muscles plus flexibles et aident à prévenir les problèmes qui surviennent après l'entraînement.

FRÉQUENCE DE L'EXERCICE

Pour maintenir ou améliorer votre forme physique, effectuez trois entraînements par semaine, avec au moins un jour de repos entre chaque entraînement. Après quelques mois d'exercice régulier, vous pouvez effectuer jusqu'à cinq entraînements par semaine, si désiré. Gardez à l'esprit que la clé du succès est de faire de vos entraînements un élément agréable et régulier de votre vie de tous les jours.

SUGGESTION D'ÉTIREMENTS

La position correcte pour plusieurs étirements de base est illustrée à droite. Bougez doucement quand vous vous étirez—ne faites pas de rebonds.

1. Étirement vers les Orteils

Debout, les genoux légèrement pliés, penchez-vous vers l'avant au niveau des hanches. Laissez votre dos et vos épaules se détendre alors que vous allongez les mains vers vos orteils, aussi loin que possible. Tenez la position en comptant jusqu'à 15 puis détendez-vous. Répétez trois fois. Zones ciblées : cuisses, arrière des genoux, dos.

2. Étirement des Cuisses

Asseyez-vous sur le sol avec une jambe tendue. Ramenez la plante du pied opposé vers vous et placez-la contre l'intérieure de la cuisse de la jambe tendue. Essayez de toucher vos orteils autant que possible. Tenez la position en comptant jusqu'à 15 puis détendez-vous. Répétez trois fois pour chaque jambe. Zones ciblées : cuisses, bas du dos et aine.

3. Étirement des Mollets et Tendons d'Achille

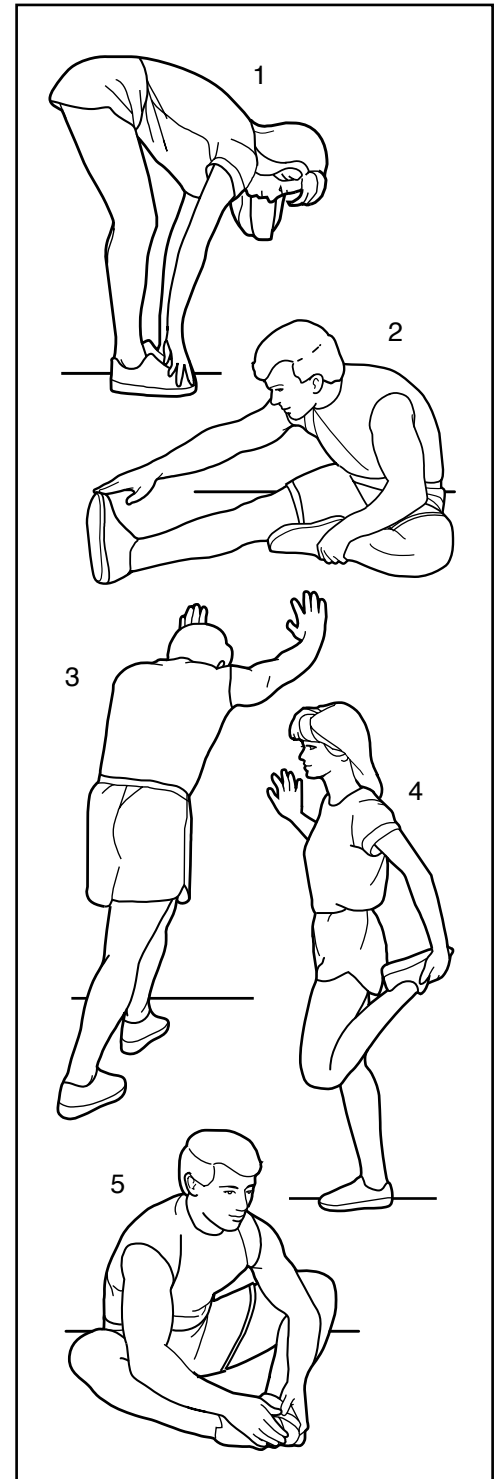
Une jambe devant l'autre, tendez les mains vers l'avant et placez-les contre un mur. Gardez la jambe arrière bien droite et le pied arrière à plat sur le sol. Pliez la jambe avant, penchez-vous vers l'avant et poussez les hanches vers le mur. Tenez la position en comptant jusqu'à 15 puis détendez-vous. Répétez trois fois pour chaque jambe. Pour un étirement supplémentaire des tendons d'Achille, pliez aussi la jambe arrière. Zones ciblées : mollets, tendons d'Achille et chevilles.

4. Étirement des Quadriceps

Avec une main contre un mur pour garder votre équilibre, attrapez un de vos pieds derrière vous avec l'autre main. Tirez votre pied aussi proche que possible de vos fessiers. Tenez la position en comptant jusqu'à 15 puis détendez-vous. Répétez trois fois pour chaque jambe. Zones ciblées : quadriceps et muscles des hanches.

5. Étirement de la Cuisse Intérieure

Asseyez-vous par terre, les pieds joints par la plante, les genoux vers l'extérieur. Tirez vos pieds vers l'aine, autant que possible. Tenez la position en comptant jusqu'à 15 puis détendez-vous. Répétez trois fois. Zones ciblées : quadriceps et muscles des hanches.



LISTE DES PIÈCES

N° du Modèle 23887.0 R0715A

| N° | Qté. | Description | N° | Qté. | Description |
|----|------|------------------------------------|----|------|------------------------------------|
| 1 | 1 | Cadre | 51 | 2 | Petit Pied de Rangement |
| 2 | 1 | Montant | 52 | 1 | Tendeur |
| 3 | 1 | Boîtier Arrière du Montant | 53 | 1 | Petite Bague d'Espacement |
| 4 | 1 | Console | 54 | 1 | Moteur de la Résistance |
| 5 | 1 | Plateau d'Accessoires | 55 | 2 | Boîtier de l'Essieu |
| 6 | 1 | Jambe PSC Droite | 56 | 4 | Vis à Tête à Rondelle M4 x 12mm |
| 7 | 1 | Mécanisme Tourbillonnaire | 57 | 1 | Pince |
| 8 | 1 | Bras PSC Gauche | 58 | 1 | Capteur Magnétique/Fil |
| 9 | 1 | Bras PSC Droit | 59 | 2 | Vis M10 x 20mm |
| 10 | 2 | Prise | 60 | 2 | Clé |
| 11 | 1 | Boîtier Avant de la Jambe Droite | 61 | 73 | Vis M4 x 16mm |
| 12 | 1 | Pédale Gauche | 62 | 2 | Vis M4 x 30mm |
| 13 | 1 | Pédale Droite | 63 | 2 | Prise du Détecteur Cardiaque |
| 14 | 1 | Bras de la Pédale Gauche | 64 | 6 | Vis M4 x 38mm |
| 15 | 1 | Boîtier Arrière de la Jambe Droite | 65 | 7 | Vis M4 x 19mm |
| 16 | 1 | Boîtier Avant du Montant | 66 | 1 | Poulie |
| 17 | 6 | Bague du Pivot | 67 | 2 | Vis M4 x 15mm |
| 18 | 1 | Boîtier Avant de la Jambe Gauche | 68 | 1 | Vis de Mise à la Terre M4 x 16mm |
| 19 | 1 | Boîtier Arrière de la Jambe Gauche | 69 | 1 | Fil du Détecteur Cardiaque |
| 20 | 2 | Boîtier du Bras PSC | 70 | 1 | Stabilisateur Arrière |
| 21 | 1 | Logement du Plateau | 71 | 2 | Vis M4 x 12mm |
| 22 | 1 | Boîtier Externe de la Jambe Droite | 72 | 1 | Vis de Réglage du Tendeur |
| 23 | 4 | Bague du Bras de la Pédale | 73 | 1 | Stabilisateur Avant |
| 24 | 1 | Pédalier | 74 | 2 | Vis à Tête Plate M6 x 12mm |
| 25 | 2 | Bras du Pédalier | 75 | 10 | Vis M6 x 12mm |
| 26 | 2 | Pièce du Disque de la Pédale | 76 | 6 | Vis M8 x 16mm |
| 27 | 1 | Grand Pied de Rangement | 77 | 4 | Vis M10 x 60mm |
| 28 | 1 | Groupement de Fils Principal | 78 | 2 | Vis M10 x 45mm |
| 29 | 4 | Roulement du Bras de la Pédale | 79 | 2 | Boulon du Bras du Pédalier |
| 30 | 2 | Embout du Bras de la Pédale | 80 | 1 | Vis à Épaule M6 x 25mm |
| 31 | 2 | Essieu du Bras de la Pédale | 81 | 4 | Vis à Épaule M8 x 14mm |
| 32 | 1 | Boîtier Interne de la Jambe Droite | 82 | 2 | Écrou du Bras du Pédalier |
| 33 | 10 | Rondelle M8 | 83 | 2 | Rondelle M10 |
| 34 | 1 | Capot Avant Gauche | 84 | 4 | Vis M10 x 120mm |
| 35 | 1 | Capot Avant Droit | 85 | 1 | Bouton du Montant |
| 36 | 2 | Disque de la Pédale | 86 | 1 | Boîtier Droit du Montant |
| 37 | 1 | Boîtier Supérieur | 87 | 1 | Boîtier Gauche du Montant |
| 38 | 2 | Roulement du Cadre | 88 | 1 | Vis M5 x 5mm |
| 39 | 1 | Boîtier Interne de la Jambe Gauche | 89 | 1 | Ressort du Loquet |
| 40 | 1 | Grande Bague d'Espacement | 90 | 1 | Loquet |
| 41 | 2 | Aimant | 91 | 1 | Interrupteur |
| 42 | 1 | Cordon d'Alimentation | 92 | 1 | Boîtier Externe de la Jambe Gauche |
| 43 | 2 | Rondelle du Bras du Pédalier | 93 | 1 | Boîtier Avant de la Console |
| 44 | 1 | Capot Gauche | 94 | 1 | Boîtier Arrière de la Console |
| 45 | 1 | Capot Droit | 95 | 2 | Vis M10 x 50mm |
| 46 | 1 | Courroie de Traction | 96 | 1 | Vis du Pivot |
| 47 | 2 | Pied de Nivellement | 97 | 1 | Vis du Tendeur |
| 48 | 4 | Embout du Stabilisateur | 98 | 8 | Rondelle M6 |
| 49 | 1 | Bras de la Pédale Droite | 99 | 6 | Écrou de Verrouillage M8 |
| 50 | 2 | Petite Roue | | | |

| N° | Qté. | Description | N° | Qté. | Description |
|-----|------|--------------------------------------|-----|------|------------------------------|
| 100 | 4 | Séparateur | 116 | 2 | Boulon M10 x 140mm |
| 101 | 1 | Jambe PSC Gauche | 117 | 2 | Écrou de Verrouillage M10 |
| 102 | 1 | Essieu du Montant | 118 | 1 | Vis M6 x 16mm |
| 103 | 4 | Boulon M8 x 20mm | 119 | 1 | Coussin de la Pédale Droite |
| 104 | 1 | Cadre d'Élévation | 120 | 1 | Coussin de la Pédale Gauche |
| 105 | 1 | Moteur d'Élévation | 121 | 1 | Poignée de la Pédale Droite |
| 106 | 1 | Tableau de Contrôle | 122 | 1 | Poignée de la Pédale Gauche |
| 107 | 1 | Support du Tableau de Contrôle | 123 | 1 | Plaque de la Pédale Droite |
| 108 | 1 | Essieu du Cadre d'Élévation | 124 | 1 | Plaque de la Pédale Gauche |
| 109 | 2 | Grande Roue | 125 | 1 | Essieu du Moteur d'Élévation |
| 110 | 1 | Boîtier Droit du Moteur d'Élévation | 126 | 2 | Ressort |
| 111 | 1 | Boîtier Gauche du Moteur d'Élévation | 127 | 2 | Écrou à Calotte M6 |
| 112 | 2 | Embout du Cadre d'Inclinaison | 128 | 2 | Goupille |
| 113 | 14 | Cheville/Vis | 129 | 4 | Bague du Cadre d'Élévation |
| 114 | 1 | Boîtier du Cadre d'Élévation | * | – | Manuel de l'Utilisateur |
| 115 | 1 | Réceptacle | * | – | Outil d'Assemblage |

Remarque : les spécifications sont sujettes à des changements sans notification. Voir le dos de ce manuel pour commander des pièces de rechange. *Indique qu'une pièce n'est pas illustrée.

SCHÉMA DÉTAILLÉ B

N° du Modèle 23887.0 R0715A

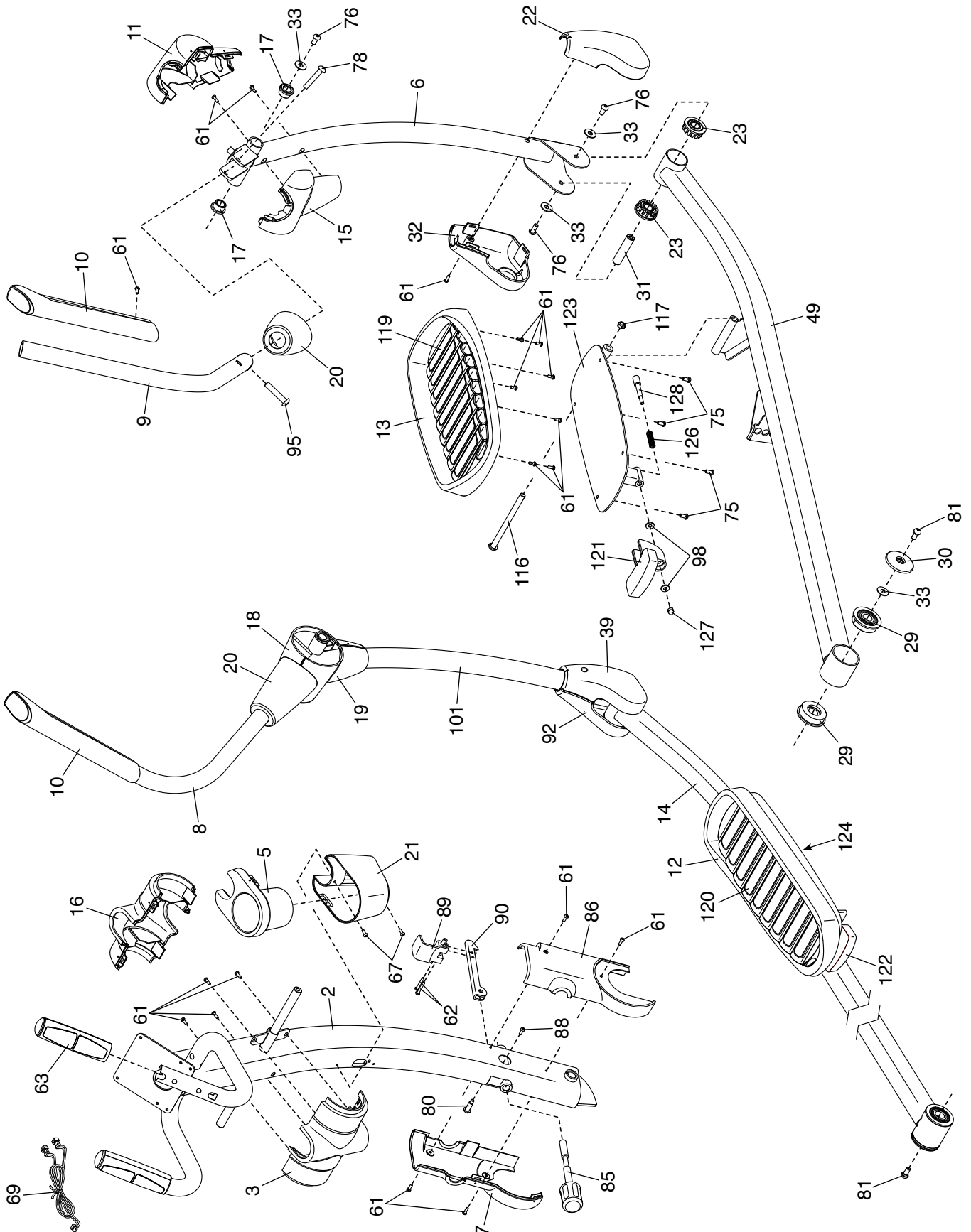
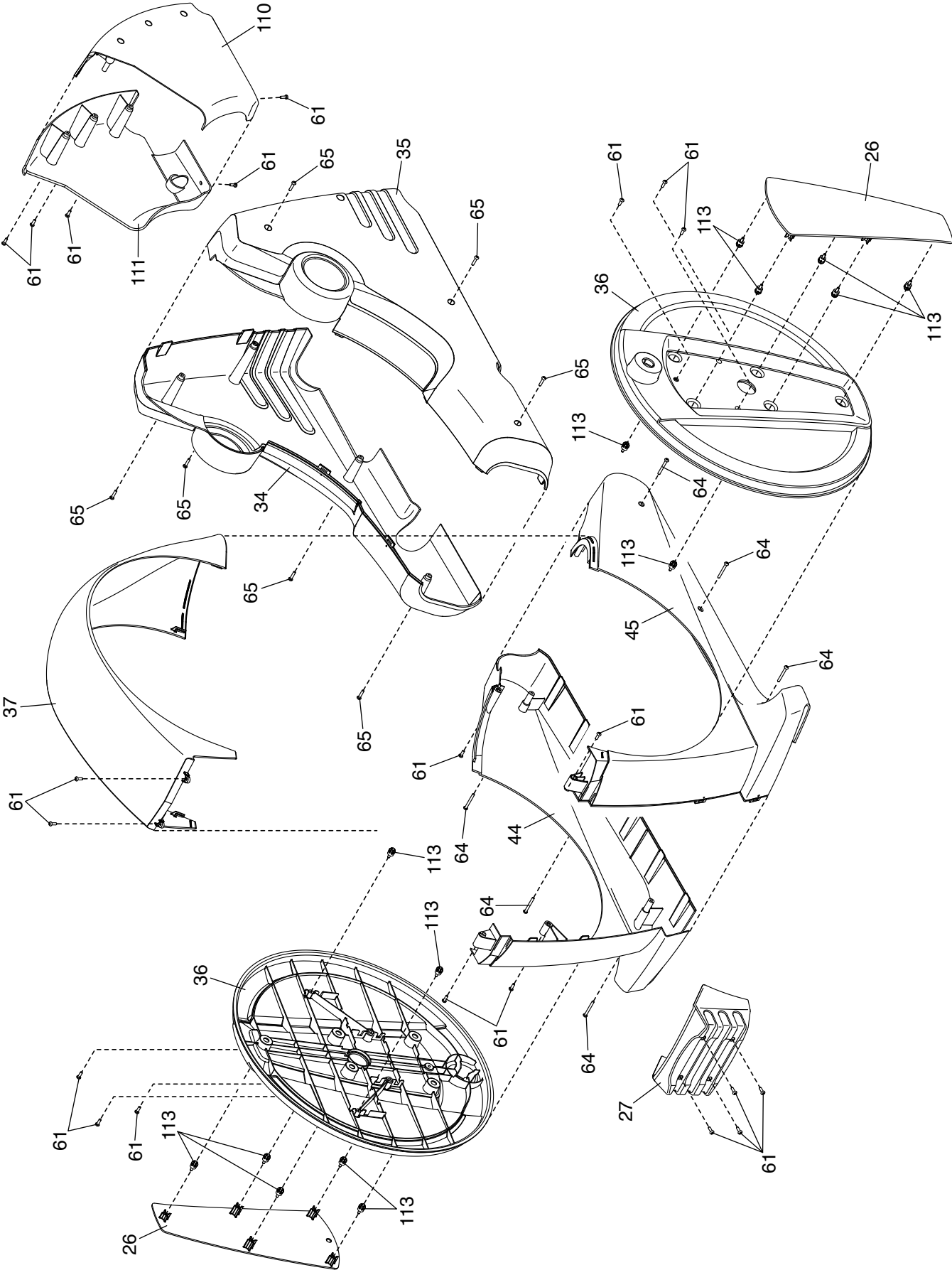


SCHÉMA DÉTAILLÉ C

N° du Modèle 23887.0 R0715A



POUR COMMANDER DES PIÈCES DE RECHANGE

Pour commander des pièces de rechange, voir la page de couverture de ce manuel. Pour que nous puissions mieux vous assister, merci de préparer les informations suivantes avant de nous appeler :

- le numéro du modèle et le numéro de série de l'appareil (voir la page de couverture de ce manuel)
- le nom de l'appareil (voir la page de couverture de ce manuel)
- le numéro de la pièce et la description de la/des pièce(s) de remplacement (voir la LISTE DES PIÈCES et le SCHÉMA DÉTAILLÉ vers la fin de ce manuel)

GARANTIE LIMITÉE

IMPORTANT : pour protéger votre équipement de fitness avec une extension de garantie, voir la page 4.

ICON of Canada, Inc. (ICON) garantit que cet équipement est exempt de tout vice de matériau et de fabrication dans les conditions normales d'utilisation et d'entretien. La garantie du cadre est valable à vie pour l'acquéreur d'origine (acquéreur). Les pièces sont garanties pendant deux (2) ans à compter de la date d'achat. La main d'œuvre est garantie pendant un (1) an à compter de la date d'achat.

Cette garantie s'applique uniquement à l'acquéreur d'origine (acquéreur). L'obligation d'ICON, en vertu des clauses de la présente garantie, est limitée, à sa discrétion, au remplacement ou à la réparation de l'équipement dans l'un de ses centres de réparation agréés. Toutes les réparations, pour lesquelles sont présentées des réclamations au titre de la garantie, doivent préalablement être autorisées par ICON. Si l'appareil est envoyé à un centre de réparation, les frais de transport aller-retour seront à la charge du client. Si des pièces de rechange sont expédiées durant la période de garantie du produit, le client sera facturé un montant minimum de frais de manutention. Pour les réparations à domicile, le client sera facturé des frais minimums de déplacement. La présente garantie ne couvre pas les dommages subis durant le transport de l'appareil. La présente garantie sera automatiquement annulée si l'appareil est utilisé comme un modèle exposé dans un magasin, si les instructions du présent manuel ne sont pas respectées, si l'appareil est malmené, mal utilisé ou utilisé anormalement, ou si l'appareil est utilisé à des fins commerciales ou de location. ICON n'autorise aucune autre garantie que celle expressément énoncée ci-dessus.

ICON n'est pas responsable et ne peut être tenu responsable des dommages indirects, particuliers ou consécutifs survenant ou en relation avec l'utilisation ou le fonctionnement de l'équipement ; ou des dommages résultant de pertes économiques, de pertes de propriétés, de pertes de revenus ou de profits, de perte de jouissance ou d'utilisation ou de coûts de retrait, d'installation ; ou de tout autre dommage indirect de quelque nature que ce soit. Certains provinces n'autorisent pas l'exclusion ou la limitation des dommages accessoires ou indirects. Par conséquent, les limitations mentionnées ci-dessus peuvent ne pas vous concerner.

La garantie fournie à la présente remplace toute autre garantie, et toute garantie implicite de commercialité ou de qualité pour un usage particulier est limitée dans sa portée et sa durée aux conditions énoncées dans le présent document. Certains provinces n'autorisent pas de limitations sur la durée d'une garantie implicite. Par conséquent, les limitations mentionnées ci-dessus peuvent ne pas vous concerner.

La présente garantie vous accorde des droits spécifiques reconnus par la loi. Vous pouvez également avoir d'autres droits qui varient d'une province à l'autre.

ICON of Canada, Inc., 900 de l'Industrie, St. Jérôme, QC J7Y 4B8