

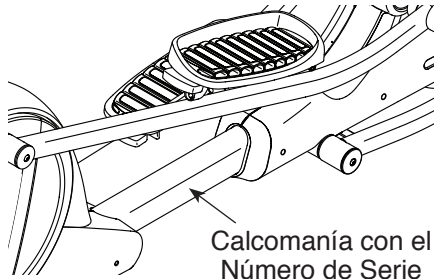
www.nordictrack.com

Nº de Modelo 23887

Nº de Versión 0

Nº de Serie _____

Escriba el número de serie en el espacio de arriba para referencia.



MANUAL DEL USUARIO

¿PREGUNTAS?

Para Servicio Técnico:

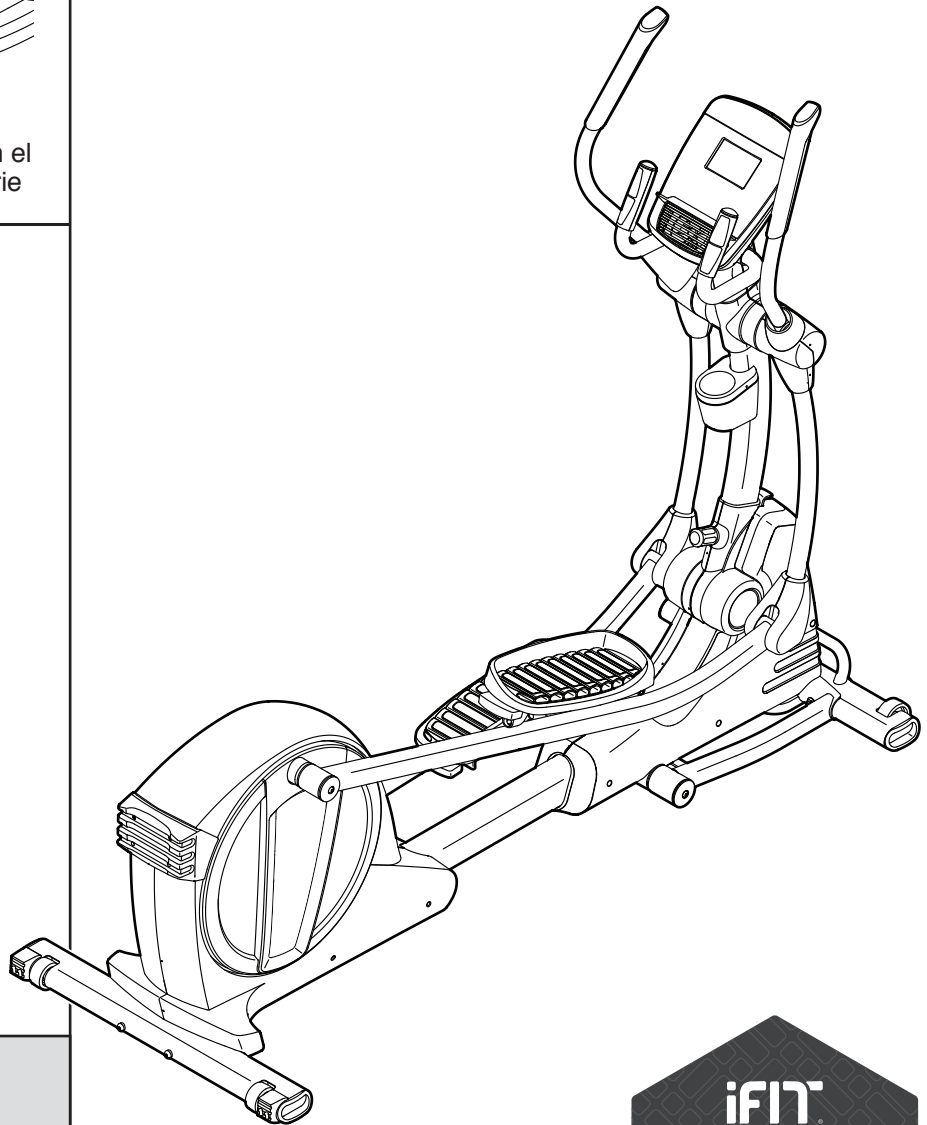
Tel. 01-800-681-9542
servicio@iconfitness.com

Tecnoservicio
Tenayuca 55 "A" Mez. 1
Col. Letran Valle
Del. Benito Juarez
México D.F. C.P. 03650

Importador:

Importaciones Factum
S.A. de C.V.
Mario Pani No. 200
Col. Santa Fé Cuajimalpa
Del. Cuajimalpa de Morelos
México D.F. C.P. 05348
RFC: IFA090327R38

Especificaciones eléctricas:
120 V ~ 60 HZ 2 A



⚠ PRECAUCIÓN

Antes de usar el equipo, lea cuidadosamente todas las advertencias e instrucciones de este manual. Guarde el manual para futuras referencias.

iFIT

CONVIERTA SUS METAS DE
ESTADO FÍSICO EN
REALIDAD

IFIT.COM

CONTENIDO


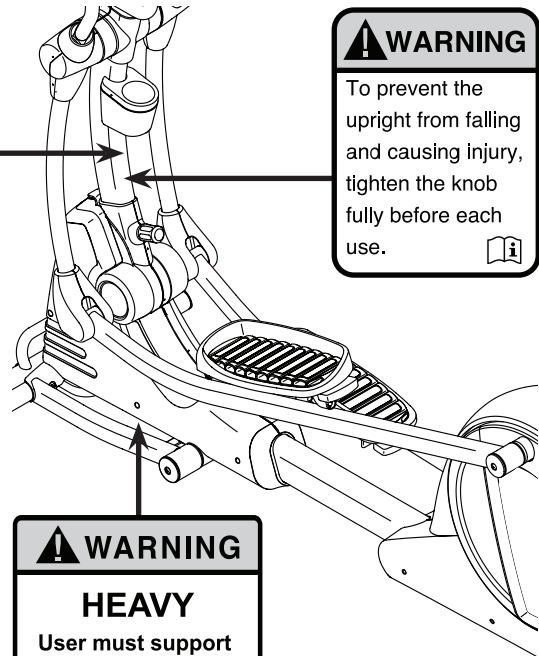
COLOCACIÓN DE LAS CALCOMANÍAS DE ADVERTENCIA	2
PRECAUCIONES IMPORTANTES	3
ANTES DE COMENZAR	6
MONTAJE	7
CÓMO USAR EL ENTRENADOR ELÍPTICO	10
MANTENIMIENTO Y PROBLEMAS	22
GUÍA DE EJERCICIOS	24
LISTA DE LAS PIEZAS	27
DIBUJO DE LAS PIEZAS	29
CÓMO ORDENAR PIEZAS DE REPUESTO	Contraportada
GARANTÍA LIMITADA	Contraportada

COLOCACIÓN DE LAS CALCOMANÍAS DE ADVERTENCIA

Este dibujo muestra las ubicaciones de las calcomanías de advertencia. **Si falta una calcomanía o ésta es ilegible, vea la portada de este manual y solicite una nueva calcomanía de reemplazo gratuita. Péguela en el lugar indicado.** Nota: Las calcomanías pueden no mostrarse en su tamaño real.


WARNING

- Misuse of this machine may result in serious injury.
- Read user's manual prior to use and follow all warnings and instructions.
- Do not allow children on or around machine.
- Pedals continue to spin when you stop pedaling.
- Spinning pedals can cause injury.
- Reduce pedal speed in a controlled manner.
- User weight must not exceed 325 lbs / 147 kgs.
- This product should always be used on a level surface.
- This product is not intended for therapeutic use.
- Replace label if damaged, illegible, or removed.

WARNING

To prevent the upright from falling and causing injury, tighten the knob fully before each use.



WARNING

HEAVY

User must support 100 lbs / 45 kgs to lower this elliptical.

PRECAUCIONES IMPORTANTES

⚠️ ADVERTENCIA: Para reducir el riesgo de lesiones, quemaduras, incendio o descarga eléctrica, lea todas las precauciones e instrucciones importantes de este manual y todas las advertencias que se observan en su entrenador elíptico, antes de utilizarla. ICON no asume ninguna responsabilidad por lesiones personales o daños a la propiedad que ocurran por el uso de este producto o a través del mismo.

1. Es responsabilidad del propietario asegurarse de que todos los usuarios del entrenador elíptico estén adecuadamente informados sobre todas las precauciones.
2. Antes de comenzar cualquier programa de ejercicio, consulte con su médico. Esto es particularmente importante para individuos mayores de 35 años o individuos con problemas de salud preexistentes.
3. Use el entrenador elíptico solamente como se describe en este manual.
4. El entrenador elíptico está diseñado únicamente para su uso doméstico. No use el entrenador elíptico en un entorno comercial, de alquiler o institucional.
5. Guarde el entrenador elíptico en un lugar cerrado, lejos del polvo y la humedad. No guarde el entrenador elíptico en el garaje, en un patio cubierto ni cerca de agua.
6. Coloque el entrenador elíptico sobre una superficie plana, con al menos 3 pies (0,9 m) de espacio libre delante y detrás de este y 2 pies (0,6 m) de espacio libre a cada lado. Para proteger el suelo o la alfombra contra cualquier daño, coloque un tapete debajo del entrenador elíptico.
7. Inspeccione y apriete adecuadamente todas las piezas de manera regular. Reemplace inmediatamente cualquier pieza gastada.
8. Mantenga a los niños menores de 12 años y los animales domésticos alejados del entrenador elíptico en todo momento.
9. Cuando conecte el cable eléctrico (vea la page 10), enchúfelo en un circuito conectado a tierra.
10. No modifique el cable eléctrico o use un adaptador para conectar el cable eléctrico a un receptáculo incorrecto. Mantenga el cable eléctrico alejado de superficies calientes. No utilice un cable de extensión.
11. No ponga a funcionar el entrenador elíptico si el cable eléctrico o el enchufe están dañados o si el entrenador elíptico no está funcionando correctamente.
12. **PELIGRO:** Desenchufe siempre el cable eléctrico y coloque el interruptor en la posición Off (apagado) cuando el entrenador elíptico no se esté utilizando y antes de limpiar el entrenador elíptico. Las operaciones de servicio distintas de los procedimientos de este manual solamente debe llevarlas a cabo un representante de servicio autorizado.
13. No intente colocar el entrenador elíptico en la posición de almacenamiento hasta que esté montado correctamente y el montante vertical esté plegado. Debe poder sostener con seguridad 100 lbs (45 kg) para colocar el entrenador elíptico en la posición de almacenamiento.

14. El entrenador elíptico no debe ser usado por personas que pesen más de 325 kg (147 kg).

15. Use ropa adecuada al hacer ejercicio; no use ropa suelta que pueda engancharse en el entrenador elíptico. Use siempre calzado deportivo para protegerse los pies al hacer ejercicio.

16. Sujétese a las barandas o a los brazos al subir, bajar o usar el entrenador elíptico.

17. El monitor de ritmo cardíaco no es un dispositivo médico. Existen varios factores que pueden influir en la precisión de las lecturas del ritmo cardíaco. El monitor de ritmo

cardíaco está diseñado únicamente como ayuda para el ejercicio, determinando las tendencias del ritmo cardíaco en general.

18. El entrenador elíptico no tiene piñón libre; los pedales seguirán moviéndose hasta que el volante se detenga. Reduzca la velocidad de pedaleo de una forma controlada.

19. Mantenga recta la espalda al usar el entrenador elíptico; no arquee la espalda.

20. El exceso de ejercicio puede causar lesiones graves o incluso mortales. Si experimenta mareos o siente dolor mientras hace ejercicio, deténgase inmediatamente y descanse.

GUARDE ESTAS INSTRUCCIONES

CONVIERTA SUS METAS DE ESTADO FÍSICO EN REALIDAD

IFIT®

Felicitaciones por la compra de su nuevo equipo de ejercicios compatible con iFit®. Solo le falta un clic para convertir sus metas de estado físico en realidad.

VISITE LA WEB IFIT.COM PARA COMENZAR

MÁS QUE UN SIMPLE ENTRENAMIENTO

iFit® es la herramienta de entrenamiento más potente disponible para ayudarle a alcanzar sus metas de estado físico. Desde programas de entrenamiento para perder peso y de rendimiento hasta entrenamientos personalizados, iFit® es la clave para sacarle el máximo a todo lo que hace. Algunas características requieren una suscripción de pago.



PIERDA PESO

Mantenga el rumbo y la motivación con programas de pérdida de peso progresiva y con la ayuda de entrenadores como Jillian Michaels.



COMPITA CON OTROS

Extienda sus límites con carreras virtuales en tiempo real.



ENTRENAMIENTO PERSONALIZADO PARA EVENTOS

Los entrenamientos de 5k, 10k, media maratón o maratón completo le ayudarán a prepararse para su evento.



DISFRUTE DE SU MOVILIDAD

Siga su entrenamiento donde quiera que vaya con las aplicaciones móviles iFit®.



TRACE SU RUTA

Con Google Maps™, su equipo de ejercicios simulará el contorno de la tierra mientras muestra la vista de calles durante su entrenamiento.



COMPARTA SU PROGRESO

Inspire a otros, automotívese y comparta sus rutas, entrenamientos y más.

VISITE LA WEB

IFIT.COM

O LLAME AL

877-236-1009

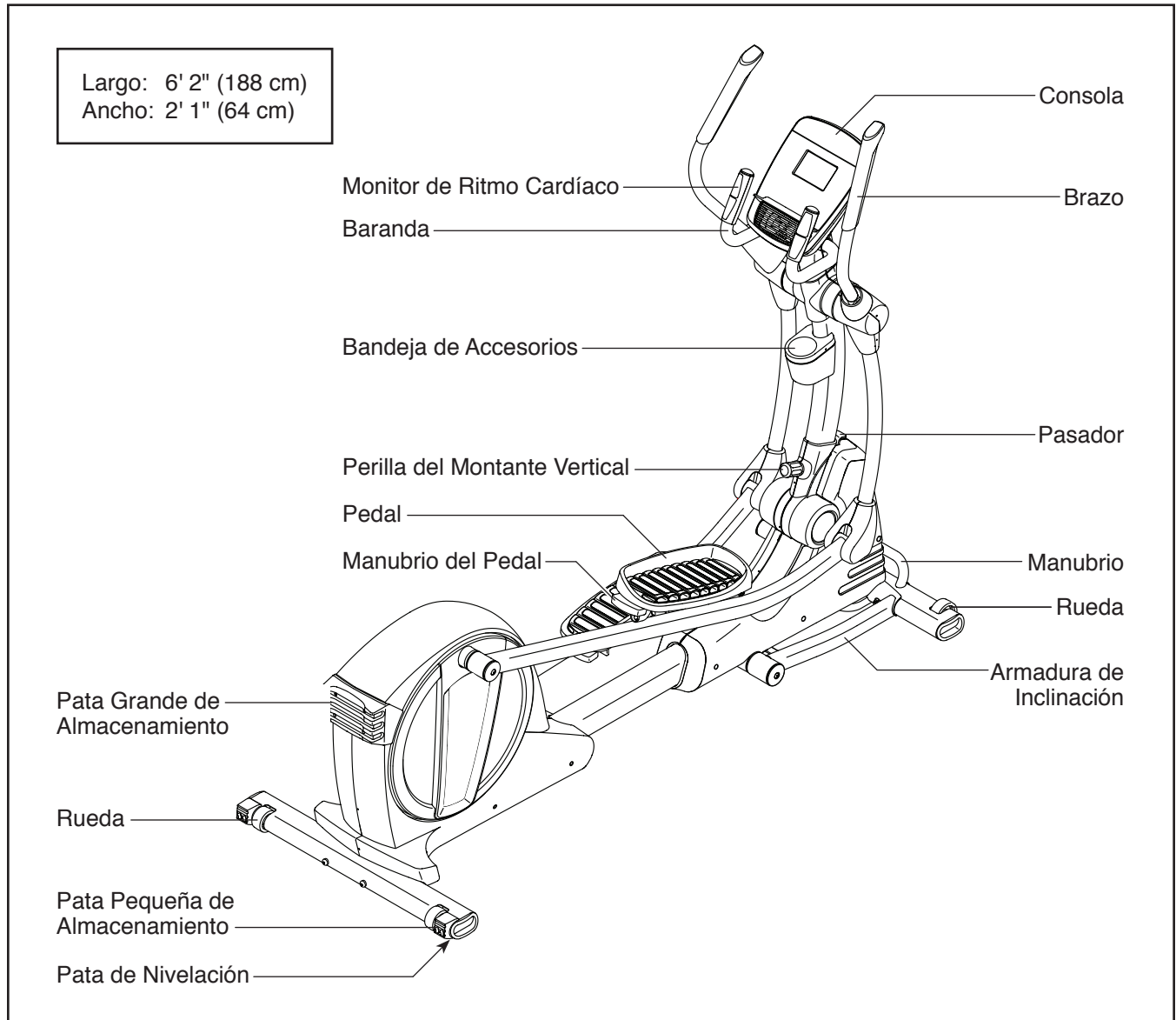
ANTES DE COMENZAR

Gracias por seleccionar el revolucionario entrenador elíptico NORDICTRACK® E 7.7. El entrenador elíptico E 7.7 ofrece una gran selección de funciones diseñadas para hacer sus entrenamientos en el hogar más efectivos y agradables.

Para su beneficio, lea el manual cuidadosamente antes de usar el entrenador elíptico. Si tiene preguntas después de leer este manual, por favor vea la

portada de este manual. Para ayudarnos a asistirlos, anote el número de modelo y el número de serie del producto antes de contactarnos. El número del modelo y la ubicación del número de serie se muestran en la portada de éste manual.

Antes de seguir leyendo, por favor estudie el dibujo de abajo y familiarícese con las piezas y sus nombres.



MONTAJE

- El montaje debe ser realizado por dos personas.
- Coloque todas las piezas en un área despejada y quite los materiales de empaque. No se deshaga de los materiales de empaque hasta que el montaje esté terminado.
- Además de la(s) herramienta(s) incluida(s), para el montaje se necesitan las siguientes herramientas:

un destornillador estrella



El montaje puede ser más fácil si tiene un juego de llaves. Para evitar dañar las piezas, no utilice herramientas eléctricas.

1. **Visite la web www.workoutwarehouse.com/registration en su computadora y registre su producto.**

- activa su garantía
- le ahorra tiempo si alguna vez necesita contactar al Tecnoservicio
- nos permite avisarle si hay nuevas actualizaciones y ofertas

Nota: Si no dispone de acceso a Internet, llame al Tecnoservicio (vea la portada de este manual) para registrar su producto.

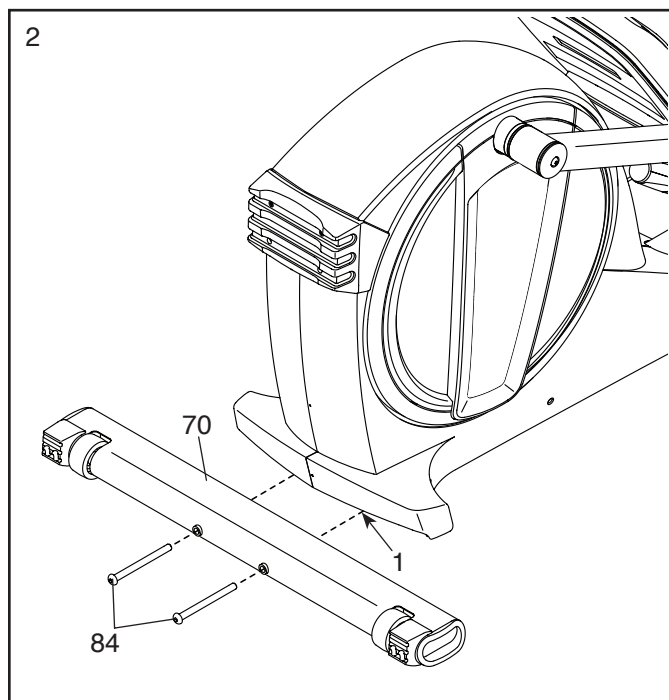
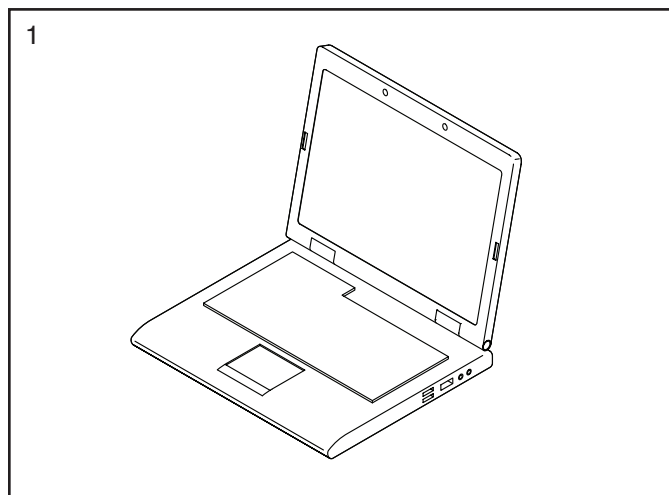
2. Si hay soportes de transporte fijados a la parte trasera de la Armadura (1), quite los tornillos de fijación de los soportes de transporte. Deseche los tornillos y los soportes de transporte.

Con la ayuda de otra persona, coloque parte de los materiales de empaque resistentes debajo de la parte trasera de la Armadura (1), de forma que la Armadura quede separada del suelo.

Pida a la otra persona que sujete el entrenador elíptico para evitar que este se balancee.

Fije el Estabilizador Trasero (70) a la Armadura (1) con dos Tornillos M10 x 120mm (84).

A continuación, retire los materiales de empaque y baje el entrenador elíptico.



3. Si hay soportes de transporte fijados a la parte delantera de la Armadura (1), quite los tornillos de fijación de los soportes de transporte. Deseche los tornillos y los soportes de transporte.

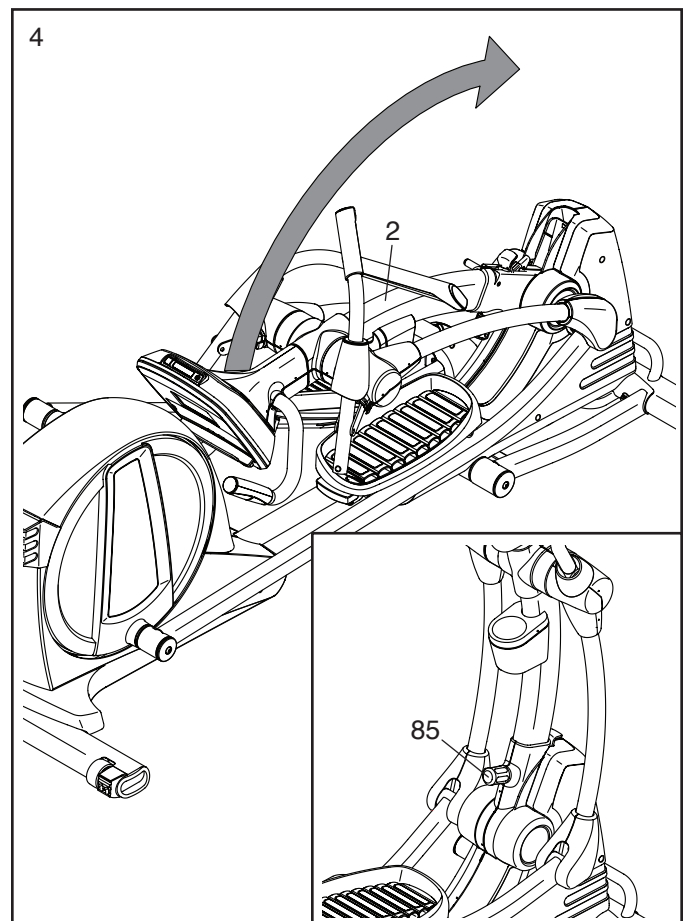
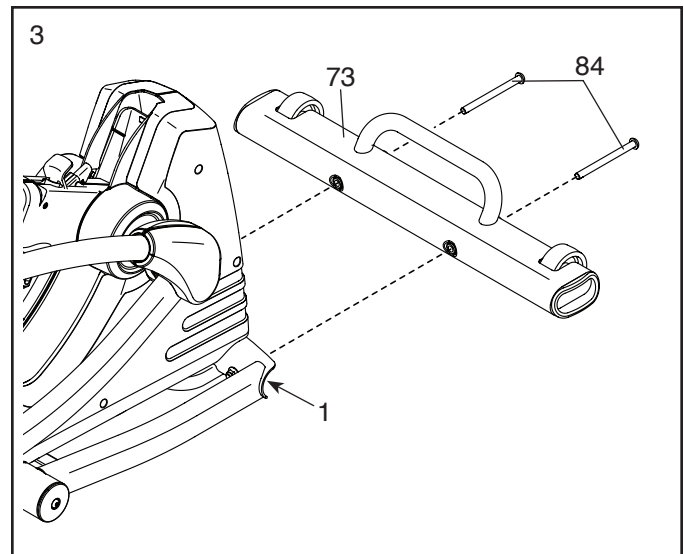
Con la ayuda de otra persona, coloque parte de los materiales de empaque resistentes debajo de la parte delantera de la Armadura (1), **Pida a la otra persona que sujete el entrenador elíptico para evitar que este se balancee.**

Fije el Estabilizador Delantero (73) a la Armadura (1) con dos Tornillos M10 x 120mm (84).

A continuación, retire los materiales de empaque y baje el entrenador elíptico.

4. Con la ayuda de otra persona, levante el Montante Vertical (2) hasta situarlo en posición vertical.

Vea el diagrama incluido. Apriete la Perilla del Montante Vertical (85).



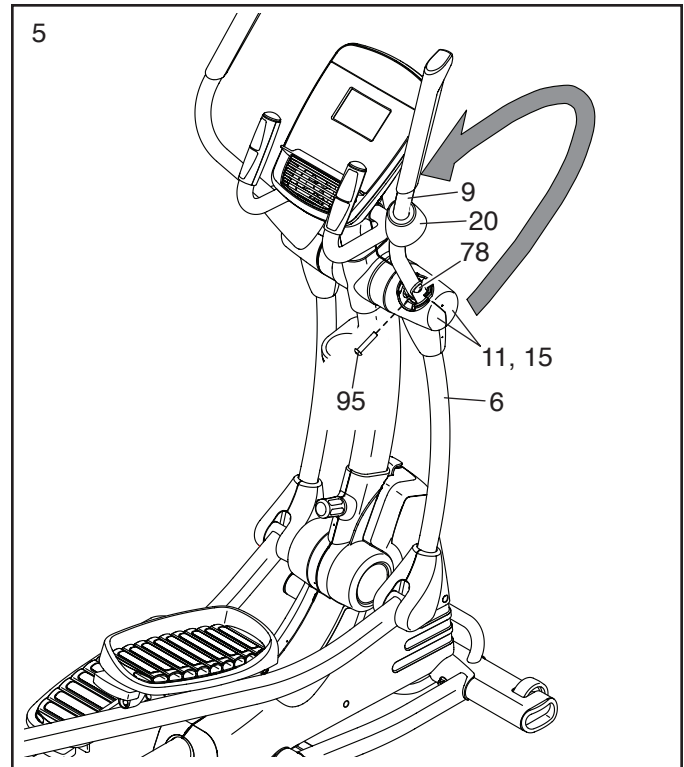
5. Gire el Brazo Derecho (9) hasta situarlo en la posición que se muestra.

Fije el Brazo Derecho (9) a la Pata Derecha (6) con un Tornillo M10 x 50mm (95).

Luego, apriete el Tornillo M10 x 45mm (78) indicado.

A continuación, presione la Cubierta del Brazo (20) hacia abajo y gírela hasta que quede alineada con las Cubiertas Delantera y Trasera de la Pata Derecha (11 y 15).

Repita este paso en el otro lado del entrenador elíptico.



6. **Asegúrese de que todos los componentes del entrenador elíptico estén apretados apropiadamente.**
Nota: Pueden incluirse componentes adicionales. Coloque una estera debajo del entrenador elíptico para proteger el suelo.

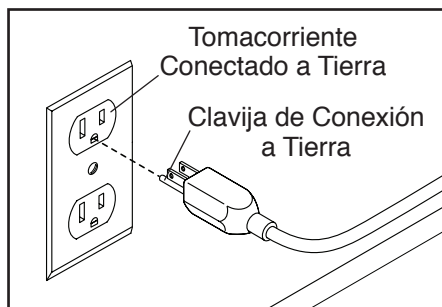
CÓMO USAR EL ENTRENADOR ELÍPTICO

CÓMO ENCHUFAR EL CABLE ELÉCTRICO

Este producto debe estar conectado a tierra. En caso de funcionamiento defectuoso o avería, la conexión a tierra proporciona una ruta con el menor grado de resistencia para la corriente eléctrica, reduciendo así el riesgo de electrocución. El cable eléctrico tiene un enchufe con una pata de conexión a tierra.

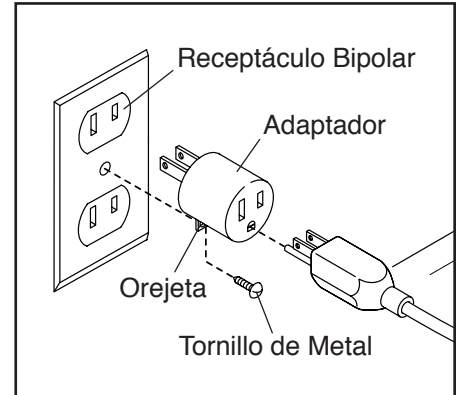
⚠ PELIGRO: La conexión inadecuada del cable eléctrico aumenta el riesgo de electrocución. No modifique el enchufe (si es que no encaja en el tomacorriente, haga instalar un nuevo tomacorriente por un electricista calificado). Si no está seguro de si el producto está adecuadamente conectado a tierra, contacte con un electricista calificado.

Conecte el cable eléctrico en el tomacorriente apropiado que esté adecuadamente instalado y conectado a tierra de acuerdo



con los códigos y ordenanzas locales. La toma debe pertenecer a un circuito nominal de 120 voltios. **IMPORTANTE:** Este producto no es compatible con las tomas equipadas con GFCI y podría no ser compatible con las tomas equipadas con AFCI.

Si no hay un tomacorriente adecuadamente conectado a tierra disponible, se puede utilizar un adaptador temporal para conectar el cable eléctrico a un receptáculo bipolar, como se muestra a la derecha.

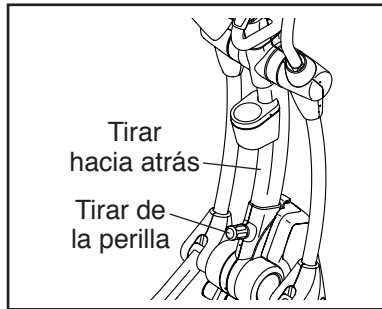


El enchufe o el cable que se extiende desde el adaptador debe conectarse con un tornillo de metal a una tierra permanente, como por ejemplo una cubierta de caja de tomacorriente adecuadamente conectada a tierra. **Algunas cubiertas de receptáculos eléctricos bipolares no vienen conectadas a tierra. Antes de usar un adaptador, contacte con un electricista calificado para determinar si la cubierta de la caja eléctrica se encuentra conectada a tierra. El adaptador temporal se deberá usar solamente hasta que un tomacorriente adecuadamente conectado a tierra haya sido instalado por un electricista calificado.**

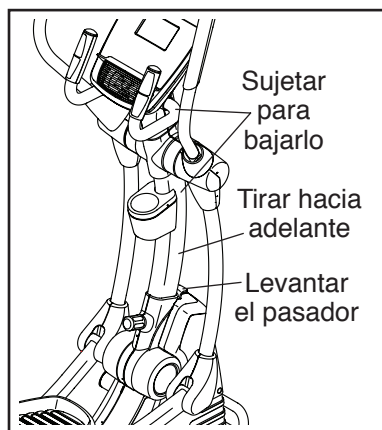
CÓMO MOVER EL ENTRENADOR ELÍPTICO

Debido al tamaño y peso del entrenador elíptico, se requieren dos personas para moverlo.

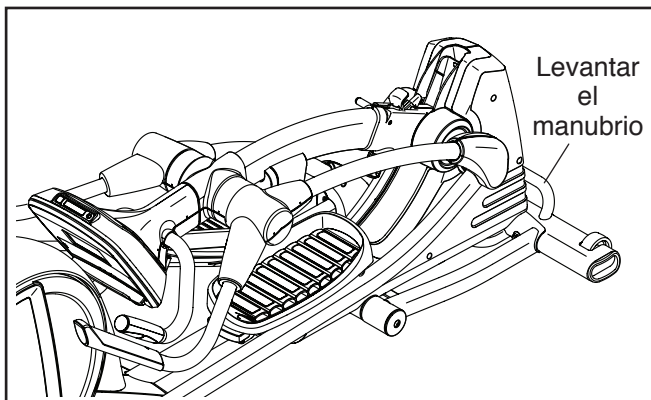
En primer lugar, afloje la perilla del montante vertical. Luego, tire de la perilla del montante vertical, tire hacia atrás del montante vertical hasta que el pasador lo bloquee y, acto seguido, suelte la perilla del montante vertical.



A continuación, tire ligeramente del montante vertical hacia adelante, levante el pasador y luego baje el montante vertical hasta su posición plegada. **Sujete el montante vertical por alguno de los puntos indicados mientras baja el montante vertical; no lo sujete por los brazos.**



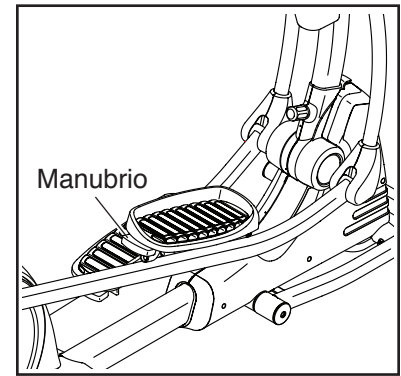
A continuación, sujete el manubrio del estabilizador delantero con ambas manos y levante el entrenador elíptico hasta que pueda desplazarlo sobre las ruedas del estabilizador trasero (no se muestran). Luego, mueva con cuidado el entrenador elíptico hasta la ubicación deseada y bájelo hasta el suelo.



Una vez que termine de mover el entrenador elíptico, levante el montante vertical hasta la posición vertical y apriete la perilla del montante vertical.

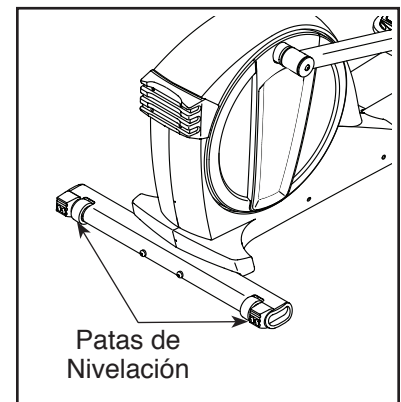
CÓMO AJUSTAR LA POSICIÓN DE LOS PEDALES

Cada pedal puede ajustarse en varias posiciones. Para ajustar cada pedal, simplemente tire del manubrio del pedal hacia afuera, mueva el pedal a la posición deseada y libere el manubrio del pedal en un orificio de ajuste debajo del pedal. Asegúrese de ajustar ambos pedales en la misma posición.



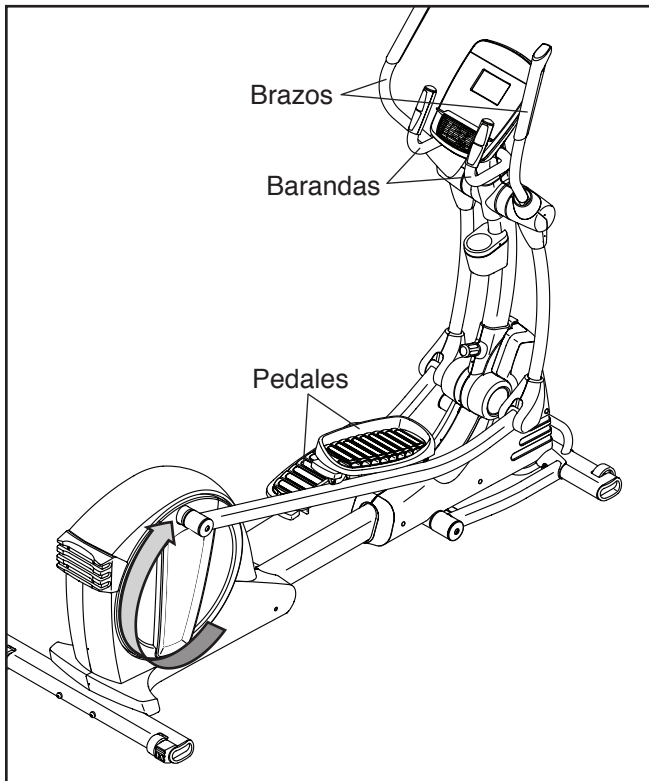
CÓMO NIVELAR EL ENTRENADOR ELÍPTICO

Si el entrenador elíptico bascula un poco durante el uso, gire las patas de nivelación (una o ambas) situadas debajo del estabilizador trasero hasta que deje de bascular.



CÓMO HACER EJERCICIO EN EL ENTRENADOR ELÍPTICO

Para subir al entrenador elíptico, sujétese a las barandas o los brazos y pise el pedal que esté en la posición más baja. Luego coloque el otro pie en el otro pedal. Presione los pedales hasta que estos empiecen a moverse de manera continua. **Nota: Los pedales pueden girar en cualquier dirección. Se recomienda que gire los pedales en la dirección que se indica con la flecha; sin embargo, para variar, puede girar los pedales en dirección contraria.**



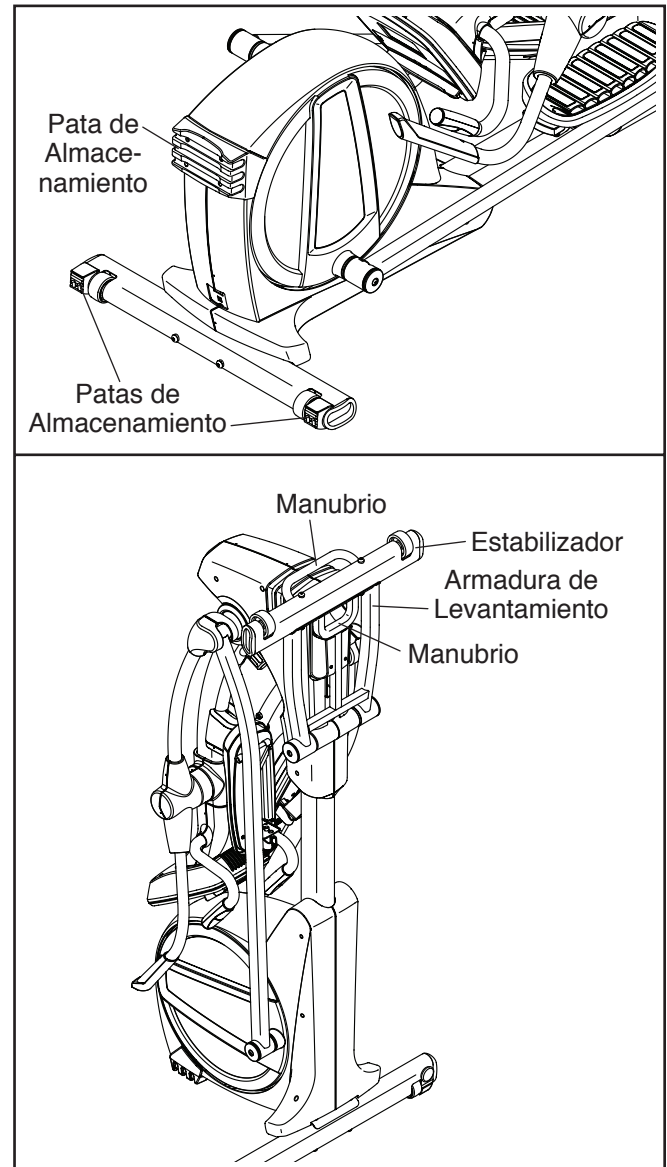
Para bajarse del entrenador elíptico, espere hasta que los pedales se detengan por completo. **Nota: El entrenador elíptico no tiene piñón libre; los pedales seguirán moviéndose hasta que el volante se detenga.** Cuando se hayan detenido los pedales, quite primero el pie del pedal que esté más alto. A continuación, quite el pie del pedal que esté más bajo.

CÓMO ALMACENAR EL ENTRENADOR ELÍPTICO

Debido al tamaño y peso del entrenador elíptico, se requieren dos personas para almacenarlo. **PRECAUCIÓN: Debe poder levantar cómodamente 45 kg para levantar, almacenar y bajar el entrenador elíptico.**

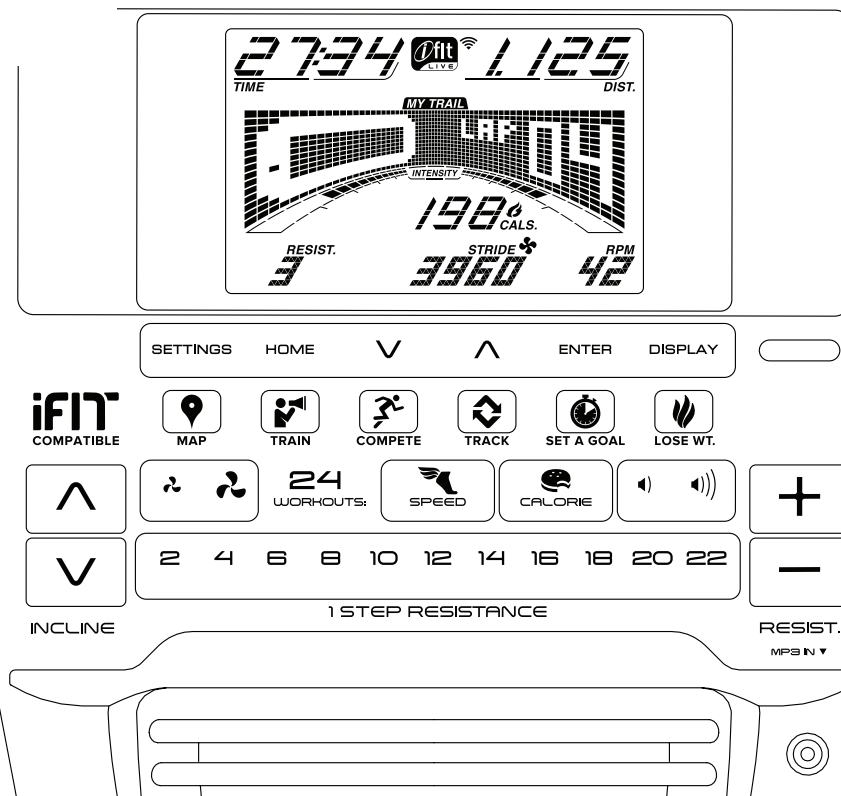
Vea la sección CÓMO MOVER EL ENTRENADOR ELÍPTICO de la page 11 y baje el montante vertical hasta la posición plegada.

A continuación, sujete el manubrio del estabilizador delantero (no se muestra) y levante el entrenador elíptico hasta situarlo en posición vertical, de forma que este quede apoyado sobre las patas de almacenamiento pequeñas y la pata grande de almacenamiento.



Para bajar el entrenador elíptico para usarlo, sujete en primer lugar el manubrio de la armadura de levantamiento con una mano y el estabilizador delantero con la otra mano. Luego, tire de la armadura hacia usted y bájela hasta que pueda alcanzar el manubrio del estabilizador delantero. A continuación, sujete el manubrio del estabilizador delantero con ambas manos y termine de bajar el entrenador elíptico hasta el suelo.

DIAGRAMA DE LA CONSOLA



ALCANCE SUS METAS CON iFIT.COM

Con su nuevo equipo de ejercicio físico compatible con iFit, puede usar un conjunto de funciones en iFit.com que le permitirán alcanzar sus metas de estado físico:



Haga ejercicio en cualquier parte del mundo con los mapas personalizables de Google.



Descargue entrenamientos diseñados para ayudarle a alcanzar sus metas personales.



Mida su progreso compitiendo contra otros usuarios en la comunidad iFit.



Cargue los resultados de su entrenamiento a la nube de iFit y realice un seguimiento de sus logros.



Fije metas de calorías, de tiempo y de distancia para sus entrenamientos.



Seleccione y descargue conjuntos de entrenamientos para perder peso.

Visite la web iFit.com para obtener más información.

CARACTERÍSTICAS DE LA CONSOLA

La avanzada consola ofrece una serie de funciones diseñadas para hacer sus entrenamientos más efectivos y agradables.

Cuando seleccione la función manual, podrá cambiar la resistencia de los pedales y la inclinación de la armadura con solo tocar un botón. Mientras hace ejercicio, la consola le ofrecerá continuamente información sobre el ejercicio realizado. Incluso podrá medir su ritmo cardíaco con el monitor de ritmo cardíaco del mango.

La consola también ofrece seis entrenamientos a bordo. Cada entrenamiento controla automáticamente la resistencia de los pedales y la inclinación de la armadura a medida que le guía a través de un efectivo entrenamiento. También puede establecer una meta de calorías, distancia o tiempo.

Además, la consola ofrece una función iFit que permite a esta comunicarse con su red inalámbrica a través de un módulo opcional iFit. Con la función iFit puede descargar entrenamientos personalizados, crear sus propios entrenamientos, realizar un seguimiento de los resultados de su entrenamiento, competir contra otros usuarios de iFit y tener acceso a otras muchas funciones.

Para comprar un módulo iFit en cualquier momento, visite la web www.iFit.com o llame al número de teléfono que está en la portada de este manual.

También puede conectar su reproductor de MP3 o de CD al sistema de sonido de la consola, para escuchar su música favorita o sus audiolibros mientras se ejercita.

Para utilizar la función manual, vea la page 15. **Para utilizar un entrenamiento a bordo,** vea la page 17. **Para utilizar un entrenamiento con fijación de meta,** vea la page 18. **Para utilizar un entrenamiento iFit,** vea la page 19. **Para utilizar el sistema de sonido,** vea la page 20. **Para cambiar los ajustes de la consola,** vea la page 21.

Nota: Retire cualquier lámina de plástico que pueda quedar sobre la pantalla.

CÓMO ENCENDER LA CORRIENTE

IMPORTANTE: Si el entrenador elíptico ha sido expuesto a bajas temperaturas, deje que alcance la temperatura ambiente antes de encenderlo. De lo contrario, las pantallas de la consola u otros componentes eléctricos pueden resultar dañados.

Enchufe el cable eléctrico (vea la sección **CÓMO ENCHUFAR EL CABLE ELÉCTRICO** en la page 10). A continuación, localice el interruptor en la armadura, cerca del cable eléctrico. Sitúe el interruptor en la posición Reset (reiniciar).



La pantalla se encenderá y la consola estará lista para su uso.

Nota: Cuando encienda el equipo por primera vez, el sistema de inclinación se podría calibrar automáticamente. La armadura se moverá hacia arriba y hacia abajo a medida que se calibra. El sistema de inclinación estará calibrado una vez que la armadura haya dejado de moverse.

IMPORTANTE: Si el sistema de inclinación no se calibra automáticamente, vea la sección **CÓMO CALIBRAR EL SISTEMA DE INCLINACIÓN en la página 23 y calibre manualmente el sistema de inclinación.**

IMPORTANTE: La consola presenta una función de demostración en pantalla diseñada para usarse si el entrenador elíptico se exhibe en algún establecimiento comercial. Si la función de demostración está activada, la consola no se apagará y la pantalla no se reajustará cuando termine de realizar ejercicio. Consulte el paso 3 de la página page 21 para desactivar la función de demostración.

CÓMO USAR LA FUNCIÓN MANUAL

1. Empiece a pedalear o pulse cualquier botón de la consola para encender la misma.

Vea la sección CÓMO ENCENDER LA CORRIENTE en la page 14.

2. Seleccione la función manual.

Para seleccionar la función manual, pulse el botón Home (inicio) o pulse repetidamente el botón Speed (velocidad) o el botón Calorie (calorías).

Si no hay un módulo iFit inalámbrico insertado en la consola y conectado a iFit, la función manual se seleccionará automáticamente.

3. Cambie la resistencia de los pedales y la inclinación de la armadura según desee.

A medida que padelee, cambie la resistencia de los pedales pulsando los botones de incremento y reducción de la resistencia o alguno de los botones numerados 1 Step Resistance (resistencia en 1 paso).

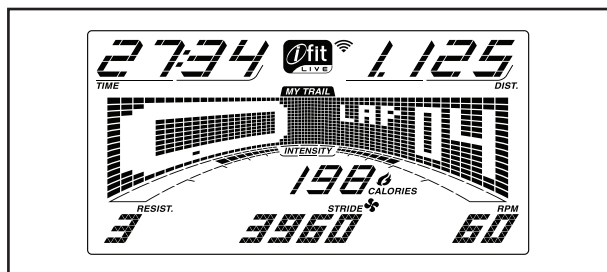
Nota: Tras pulsar un botón, transcurrirán unos instantes antes de que los pedales alcancen el nivel de resistencia seleccionado.

La inclinación de la armadura se puede cambiar para variar el movimiento de los pedales. Para cambiar la inclinación, pulse los botones de aumento y disminución de la inclinación.

Nota: Tras pulsar un botón, transcurrirán unos instantes hasta que la armadura alcance el nivel de inclinación seleccionado.

4. Siga su progreso en la pantalla.

La pantalla puede mostrar la siguiente información de entrenamiento:



Calories: Este modo de pantalla muestra el número aproximado de calorías que ha quemado.

Cals./Hr: Este modo de pantalla muestra el número aproximado de calorías que quema por hora.

Distance: Este modo de pantalla muestra la distancia que ha pedaleado en kilómetros o millas.

Incline: Este modo de pantalla muestra el nivel de inclinación de la armadura durante algunos segundos cada vez que cambia el nivel de inclinación.

Pulse: Este modo de pantalla mostrará su ritmo cardíaco cuando use el monitor de ritmo cardíaco (vea el paso 5).

Resist.: Este modo de pantalla muestra el nivel de resistencia de los pedales durante algunos segundos cada vez que cambia el nivel de resistencia.

RPM: Este modo de pantalla muestra la velocidad de pedaleo, expresada en revoluciones por minuto (rpm).

Stride: Este modo de pantalla muestra el número total de zancadas que ha dado con los pedales.

Time: Cuando la función manual está seleccionada, este modo de pantalla muestra el tiempo que ha transcurrido. Cuando se seleccione un entrenamiento, este modo de pantalla mostrará el tiempo restante del entrenamiento.

La matriz contiene varias pestañas. Pulse el botón Display (visualizar) hasta que se muestre la pestaña deseada. También puede pulsar los botones de aumento y disminución situados junto al botón Enter (registrar).

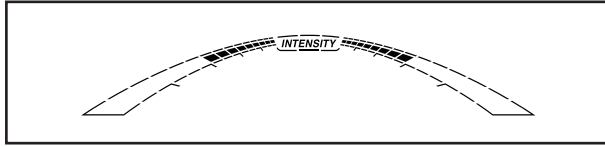
Speed: Esta pestaña muestra un perfil de los ajustes de velocidad del entrenamiento. Se mostrará un nuevo segmento al final de cada minuto.

My Trail: Esta pestaña muestra una pista de 400 metros. Mientras hace ejercicio, el rectángulo intermitente mostrará su progreso. La pestaña My Trail (mi sendero) mostrará también el número de vueltas que ha recorrido.

Calorie: Esta pestaña muestra el número aproximado de calorías que ha quemado. La altura de cada segmento representa la cantidad de calorías que ha quemado durante ese segmento.

Incline: Esta pestaña muestra un perfil de los ajustes de inclinación del entrenamiento. Se mostrará un nuevo segmento al final de cada minuto.

A medida que se ejercita, la barra de intensidad del entrenamiento indicará el nivel aproximado de intensidad de su ejercicio.



Pulse el botón Home para salir del entrenamiento y regresar al menú por defecto (vea CÓMO CAMBIAR LOS AJUSTES DE LA CONSOLA en la page 21 para fijar el menú por defecto). Si es necesario, pulse nuevamente el botón Home.

Cuando haya un módulo inalámbrico iFit conectado, el símbolo de red inalámbrica de la parte superior de la pantalla mostrará la intensidad de la señal inalámbrica. Cuatro arcos indican una señal de excelente calidad.



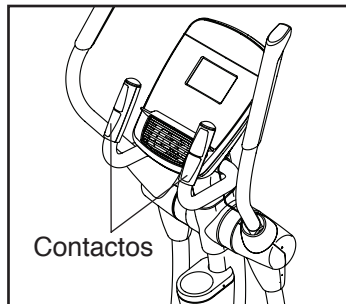
Cambie el volumen de la consola pulsando los botones de aumento o disminución del volumen.



5. Si lo desea, mida su ritmo cardíaco.

Si hay láminas de plástico en los contactos metálicos del monitor de ritmo cardíaco del mango, retírelas.

Para medir su ritmo cardíaco, agarre el monitor de ritmo cardíaco del mango con las palmas de las manos apoyadas sobre los contactos. **Evite mover las manos o agarrar los contactos con demasiada fuerza.**



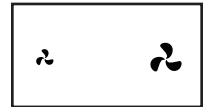
Cuando se detecte el pulso, un indicador con forma de corazón se iluminará intermitentemente en la pantalla cada vez que su corazón lata. Aparecerán uno o dos guiones y luego se mostrará su ritmo cardíaco. **Para conseguir una lectura más precisa del ritmo cardíaco, agarre los contactos durante al menos 15 segundos.**

Si no se muestra su ritmo cardíaco en la pantalla, asegúrese de que sus manos estén colocadas en la posición que se describe. Tenga cuidado de no mover las manos en exceso o apretar los contactos metálicos demasiado fuerte. Para conseguir un funcionamiento óptimo, limpie los contactos metálicos con un paño suave; **nunca use alcohol, materiales abrasivos o productos químicos.**

6. Si lo desea, puede encender el ventilador.

El ventilador tiene ajustes de velocidad alta y baja, además de una función automática.

Con la función automática seleccionada, la velocidad del ventilador aumentará o disminuirá automáticamente a medida que aumente o disminuya su velocidad de pedaleo. Pulse los botones de incremento y disminución de velocidad del ventilador para seleccionar una velocidad en particular o apagar el ventilador.



Nota: Si los pedales no se mueven durante aproximadamente treinta segundos, el ventilador se apagará automáticamente.

7. Una vez que haya terminado de hacer ejercicio, desenchufe el cable eléctrico.

Si los pedales no se mueven durante algunos segundos, se escuchará una señal acústica y la consola entrará en pausa.

Si los pedales no se mueven durante varios minutos y no se pulsa ningún botón, la consola se apagará y la pantalla se reiniciará.

Cuando termine de realizar ejercicio, coloque el interruptor en la posición Off (apagado) y desenchufe el cable eléctrico. **IMPORTANTE: Si no lo hace, los componentes eléctricos del entrenador elíptico podrían desgastarse prematuramente.**

CÓMO USAR UN ENTRENAMIENTO A BORDO

1. Empiece a pedalear o pulse cualquier botón de la consola para encender la misma.

Vea la sección CÓMO ENCENDER LA CORRIENTE en la page 14.

2. Seleccione un entrenamiento a bordo.

Para seleccionar un entrenamiento a bordo, pulse repetidamente el botón Speed (velocidad) o Calorie (calorías) hasta que se muestre el entrenamiento deseado en la pantalla.

Cuando seleccione un entrenamiento a bordo, la pantalla le mostrará la duración del entrenamiento y el nombre del entrenamiento. Un perfil con los ajustes de velocidad del entrenamiento aparecerá en la matriz.

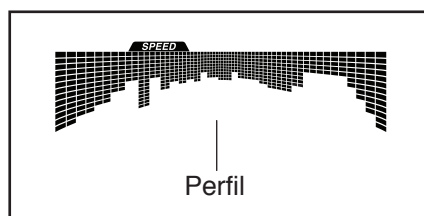
La pantalla también mostrará la velocidad de pedaleo máxima (rpm), el nivel de resistencia máximo y el nivel de inclinación máximo.

3. Comience a pedalear para iniciar el entrenamiento.

Cada entrenamiento está dividido en segmentos de un minuto. Para cada segmento se programa un nivel de resistencia, un nivel de inclinación y una meta de rpm. Nota: Puede que haya segmentos consecutivos programados con el mismo nivel de resistencia, nivel de inclinación y/o meta de rpm.

En la matriz se mostrarán el nivel de resistencia, el nivel de inclinación y la meta de rpm (velocidad) para el primer segmento.

Durante el entrenamiento, los perfiles de las pestañas de velocidad e inclinación



mostrarán su progreso. El segmento parpadeante del perfil representa el segmento actual del entrenamiento. La altura del segmento parpadeante indica la meta de rpm o el nivel de inclinación de dicho segmento.

Al final de cada segmento del entrenamiento se escuchará una serie de señales acústicas y comenzará a destellar intermitentemente el próximo segmento del perfil. Si está programado

un nivel de resistencia, un nivel de inclinación y/o una meta de rpm diferente para el siguiente segmento, el nivel de resistencia, el nivel de inclinación y/o la meta de rpm se mostrarán en la pantalla durante algunos segundos para avisarle. Luego, la resistencia de los pedales y el nivel de inclinación de la armadura cambiarán.

Durante el ejercicio, se le indicará que mantenga la velocidad de pedaleo cercana a la meta de rpm del segmento actual. **Cuando aparezca una flecha hacia arriba en la pantalla**, aumente su paso. **Cuando aparezca una flecha hacia abajo en la pantalla**, disminuya su paso. **Cuando no aparezca ninguna flecha en la pantalla**, mantenga su paso actual.

IMPORTANTE: Lo único que se pretende con la meta de rpm es que le sirva de motivación. Puede que su velocidad de pedaleo real sea inferior a la meta de rpm. Asegúrese de pedalear a una velocidad que le resulte cómoda.

Si el nivel de resistencia o de inclinación del segmento actual es demasiado alto o bajo, puede modificar manualmente los ajustes pulsando los botones Resist. (resistencia) o Incline (inclinación). **IMPORTANTE: Cuando el segmento actual del entrenamiento termine, los pedales se ajustarán automáticamente al nivel de resistencia programado para el siguiente segmento y la armadura se ajustará automáticamente al nivel de inclinación programado para el siguiente segmento.**

El entrenamiento continuará de esta manera hasta que finalice el último segmento. Para detener el entrenamiento en cualquier momento, deje de pedalear. El tiempo comenzará a destellar en la pantalla. Para reanudar el entrenamiento, simplemente comience a pedalear.

4. Siga su progreso en la pantalla.

Vea el paso 4 de la page 15.

5. Si lo desea, mida su ritmo cardíaco.

Vea el paso 5 de la page 16.

6. Si lo desea, puede encender el ventilador.

Vea el paso 6 de la page 16.

7. Una vez que haya terminado de hacer ejercicio, desenchufe el cable eléctrico.

Vea el paso 7 de la page 16.

CÓMO USAR UN ENTRENAMIENTO CON FIJACIÓN DE META

1. Empiece a pedalear o pulse cualquier botón de la consola para encender la misma.

Vea la sección CÓMO ENCENDER LA CORRIENTE en la page 14.

2. Establezca una meta de calorías, distancia o tiempo.

Para establecer una meta de calorías, distancia o tiempo, primero pulse el botón Set A Goal (fijar una meta).

A continuación, pulse los botones de incremento y disminución situados junto al botón Enter (registrar) hasta que el nombre de la meta deseada aparezca en la pantalla. A continuación, pulse el botón Enter.

Seguidamente, pulse los botones de incremento y disminución situados junto al botón Enter para fijar la meta deseada.

3. Comience a pedalear para iniciar el entrenamiento.

Cada entrenamiento está dividido en segmentos de un minuto.

Puede modificar manualmente los ajustes de resistencia de los pedales e inclinación de la armadura según desee durante el entrenamiento; para ello, pulse los botones Resist. (resistencia) e Incline (inclinación).

Nota: Si cambia manualmente el nivel de resistencia o el nivel de inclinación durante un entrenamiento con meta de calorías, la duración del entrenamiento se ajustará automáticamente para asegurar que cumpla con su meta de calorías.

Nota: La meta de calorías es una estimación del número de calorías que quemará durante el entrenamiento. El número real de calorías que quemará dependerá de varios factores como, por ejemplo, su peso. Además, si cambia manualmente el nivel de resistencia o el nivel de inclinación durante el entrenamiento, el número de calorías que quemará se verá afectado.

El entrenamiento continuará de esta manera hasta que se alcance la meta de calorías, distancia o tiempo. Para hacer una pausa en el entrenamiento, deje de pedalear. El tiempo comenzará a destellar en la pantalla. Para reanudar el entrenamiento, simplemente comience a pedalear.

4. Siga su progreso en la pantalla.

A medida que realice ejercicio, la pantalla de calorías, tiempo o distancia realizará una cuenta regresiva hasta alcanzar la meta deseada.

Vea el paso 4 de la page 15.

5. Si lo desea, mida su ritmo cardíaco.

Vea el paso 5 de la page 16.

6. Si lo desea, puede encender el ventilador.

Vea el paso 6 de la page 16.

7. Una vez que haya terminado de hacer ejercicio, desenchufe el cable eléctrico.

Vea el paso 7 de la page 16.

CÓMO USAR UN ENTRENAMIENTO IFIT

Debe tener un módulo iFit para utilizar un entrenamiento iFit. **Para comprar un módulo iFit en cualquier momento, visite la web www.iFit.com o llame al número de teléfono que está en la portada de este manual.**

Nota: Para usar un módulo iFit, debe tener acceso a un ordenador con conexión a Internet y puerto USB. Además, necesitará ser miembro de iFit.com. Para usar un módulo inalámbrico iFit también deberá tener su propia red inalámbrica, incluido un router 802.11b/g/n con la transmisión SSID habilitada (no se admiten redes ocultas).

1. Empiece a pedalear o pulse cualquier botón de la consola para encender la misma.

Vea la sección CÓMO ENCENDER LA CORRIENTE en la page 14.

2. Inserte el módulo iFit en la consola.

Para usar un entrenamiento iFit, asegúrese de que el módulo iFit esté insertado en la consola.

IMPORTANTE: Para satisfacer los requisitos de conformidad con la exposición, la antena y el transmisor del módulo iFit deben estar alejados al menos 20 cm de todas las personas y no deben estar cerca de otra antena o transmisor, ni conectados a estos.

3. Seleccione un usuario.

Si hay más de un usuario registrado en su cuenta de iFit, podrá cambiar de usuario en la pantalla principal de iFit. Pulse los botones de aumento o disminución situados al lado del botón Enter (registrar) para seleccionar un usuario.

4. Seleccione un entrenamiento iFit.

Para seleccionar un entrenamiento iFit, pulse uno de los botones iFit. Antes de descargar entrenamientos, deberá añadirlos a su programa en www.iFit.com.

Pulse el botón Map (mapa), el botón Train (entrenar) o el botón Lose Wt. (perder peso) para descargar el próximo entrenamiento de este tipo en su programa.

Pulse el botón Compete (competencia) para competir en una carrera que haya programado previamente.

Pulse el botón Track (pista) para volver a ejecutar un entrenamiento iFit reciente de su programa. Luego, pulse los botones de aumento y disminución para seleccionar el entrenamiento deseado. A continuación, pulse el botón Enter para iniciar el entrenamiento.

Para obtener más información sobre los entrenamientos iFit, visite la web www.iFit.com.

Cuando seleccione un entrenamiento iFit, la pantalla mostrará la duración del entrenamiento y el número aproximado de calorías que quemará. La pantalla también puede mostrar el nombre del entrenamiento. Si selecciona un entrenamiento de competencia, la pantalla puede hacer una cuenta regresiva hasta el comienzo de la carrera.

Nota: Los botones iFit también pueden ejecutar entrenamientos de demostración. Para usar los entrenamientos de demostración, retire el módulo iFit de la consola y pulse uno de los botones iFit.

5. Empiece el entrenamiento.

Vea el paso 3 de la page 17.

Durante algunos de los entrenamientos, un entrenador personal le guiará a través de su entrenamiento. Puede seleccionar un ajuste para el entrenador personal (vea CÓMO CAMBIAR LOS AJUSTES DE LA CONSOLA en la page 21).

Para detener el entrenamiento en cualquier momento, deje de pedalear. El tiempo comenzará a destellar en la pantalla. Para reanudar el entrenamiento, simplemente comience a pedalear.

6. Siga su progreso en la pantalla.

Vea el paso 4 de la page 15.

La pestaña My Trail (mi sendero) muestra un mapa del sendero o una pista y el número de vueltas que ha recorrido.

Durante un entrenamiento de competencia, la pestaña Compete (competir) mostrará su progreso en la carrera. Mientras compite, la línea superior de la matriz mostrará qué porción de la carrera ha completado. Las otras líneas mostrarán a otros competidores. El final de la matriz representa el final de la carrera.

7. Si lo desea, mida su ritmo cardíaco.

Vea el paso 5 de la page 16.

8. Si lo desea, puede encender el ventilador.

Vea el paso 6 de la page 16.

9. Una vez que haya terminado de hacer ejercicio, desenchufe el cable eléctrico.

Vea el paso 7 de la page 16.

Para obtener más información sobre la función de entrenamiento iFit, visite la web www.iFit.com.

CÓMO USAR EL SISTEMA DE SONIDO

Para reproducir música o audiolibros a través del sistema de sonido de la consola mientras realiza ejercicio, conecte un cable de sonido con ambos extremos machos de 3,5 mm (no incluido) en la toma de la consola y en una toma de su reproductor MP3, reproductor de CD u otro reproductor personal de sonido; **asegúrese de que el cable de sonido esté bien conectado. Nota: Para comprar un cable de sonido, visite una tienda de electrónica de su localidad.**

A continuación, pulse el botón Play (reproducir) de su reproductor personal de sonido. Ajuste el volumen utilizando los botones de aumento y disminución del volumen de la consola o el control correspondiente de su reproductor personal de sonido.



CÓMO CAMBIAR LOS AJUSTES DE LA CONSOLA

1. Seleccione la función de ajustes.

Para salir de la función de ajustes, pulse el botón Settings (ajustes).

La pantalla mostrará el número total de horas que se ha utilizado el entrenador elíptico y la distancia total (en kilómetros o millas) que se ha pedaleado en este.

Si hay un módulo iFit conectado a la consola, la pantalla mostrará el mensaje WIFI MODULE (módulo wifi) o USB MODULE (módulo USB).

Si no hay ningún módulo conectado, en la pantalla aparecerá el mensaje NO IFIT MODULE (ningún módulo iFit). Algunas de las opciones de ajustes no estarán disponibles si no hay ningún módulo conectado.

2. Navegue por la función de ajustes.

Mientras esté seleccionada la función de ajustes, la matriz de la pantalla mostrará varias pantallas opcionales. Pulse repetidamente el botón de disminución situado junto al botón Enter (registrar) para seleccionar la pantalla opcional deseada.

En la parte inferior de la pantalla se mostrarán instrucciones acerca de la pantalla seleccionada.

Asegúrese de seguir las instrucciones que aparezcan en la parte inferior de la pantalla.

3. Cambie los ajustes según desee.

Demo: la consola presenta una función de demostración en pantalla diseñada para usarse si el entrenador elíptico se exhibe en algún establecimiento comercial. Pulse repetidamente el botón Enter para activar o desactivar la función de demostración.

Units: la unidad de medida seleccionada aparecerá en la pantalla. Para cambiar la unidad de medida, pulse repetidamente el botón Enter. Para visualizar la distancia en millas, seleccione ENGLISH. Para visualizar la distancia en kilómetros, seleccione METRIC.

Contrast Level: el nivel de contraste seleccionado aparecerá en la pantalla. Para ajustar el nivel de contraste, pulse los botones de aumento y disminución de la inclinación.

Trainer Voice: el ajuste seleccionado para la voz del entrenador personal aparecerá en la pantalla. Pulse repetidamente el botón Enter para activar o desactivar la función de entrenador personal.

Default Menu: el menú por defecto aparecerá al pulsar el botón Home. Pulse repetidamente el botón Enter para seleccionar el menú de la función manual o el menú iFit como menú por defecto.

Check Status: El mensaje CHECK WIFI STATUS (comprobar estado wifi) o CHECK USB STATUS (comprobar estado USB) se mostrará en la pantalla. Pulse el botón Enter. Después de algunos segundos, el estado del módulo iFit aparecerá en la pantalla. Para salir de esta pantalla, pulse el botón Settings (ajustes).

Send/Receive: El mensaje Send/Receive Data (enviar/recibir datos) se mostrará en la pantalla. Pulse el botón Enter. A continuación, la consola verificará si hay descargas disponibles de entrenamientos y firmware de iFit.

4. Salga de la función de ajustes.

Pulse el botón Settings para salir de la función de ajustes.

MANTENIMIENTO Y PROBLEMAS

Inspeccione y apriete regularmente todas las piezas del entrenador elíptico. Reemplace inmediatamente cualquier pieza gastada.

Para limpiar el entrenador elíptico, use un paño húmedo y una pequeña cantidad de jabón suave. **IMPORTANTE: Para evitar daños en la consola, mantenga los líquidos lejos de esta y evite que la consola permanezca bajo la luz solar directa.**

SOLUCIÓN DE PROBLEMAS DE LA CONSOLA

Si la consola no se enciende, compruebe que el cable eléctrico se haya enchufado correctamente a la toma.

Si aparecen líneas en la pantalla de la consola, vea la sección CÓMO CAMBIAR LOS AJUSTES DE LA CONSOLA en la page 21 y ajuste el nivel de contraste de la pantalla.

Si la consola no muestra su ritmo cardíaco cuando agarre el monitor de ritmo cardíaco del mango, o si el ritmo cardíaco que se muestra le parece demasiado alto o demasiado bajo, vea el paso 5 de la page 16.

CÓMO CALIBRAR EL SISTEMA DE INCLINACIÓN

Si la armadura de inclinación no funciona correctamente, es posible que haya que calibrarla. Para calibrar la armadura de inclinación, mantenga pulsado el botón Calorie (calorías) durante algunos segundos hasta que la función de prueba aparezca en pantalla.

A continuación, vuelva a pulsar el botón Calorie. Seguidamente, pulse el botón de aumento o disminución de la inclinación para calibrar la armadura de inclinación. La armadura de inclinación se moverá hacia arriba y hacia abajo a medida que se calibra.

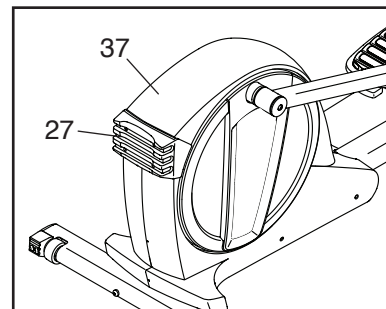
La armadura de inclinación estará calibrada una vez que haya dejado de moverse. Luego, pulse repetidamente el botón Calorie para salir de la función de calibración.

CÓMO AJUSTAR EL INTERRUPTOR DE LENGÜETA

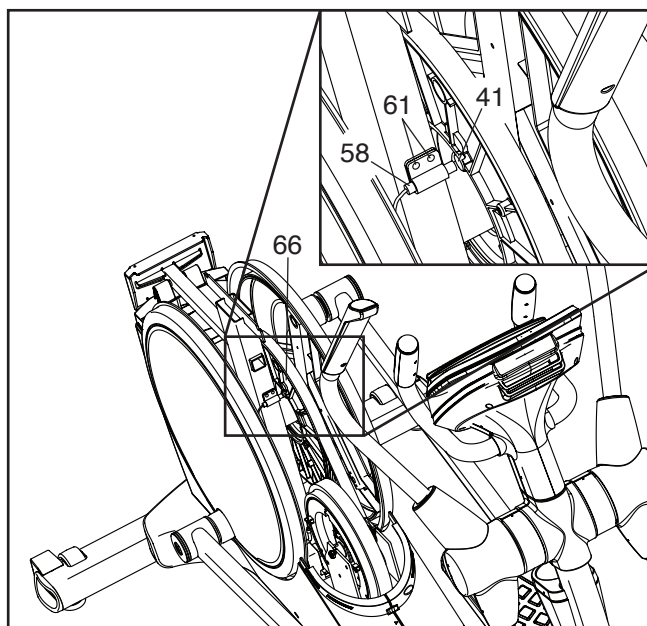
Si la consola no muestra la información correctamente, deberá ajustar el interruptor de lengüeta. Para ajustar el interruptor de lengüeta, primero **pulse el interruptor para colocarlo en la posición de apagado y desenchufe el cable eléctrico.**

A continuación, desmonte los cuatro Tornillos M4 x 16mm (no se muestran) de la Pata grande de almacenamiento (27) y luego desmonte la Pata grande de almacenamiento. Luego, desmonte los dos Tornillos

M4 x 16mm (no se muestran) del Protector Superior (37) y, seguidamente, use un destornillador plano para hacer palanca y separar el Protector Superior del entrenador elíptico.



Acto seguido, observe la abertura de acceso y localice el Interruptor de Lengüeta (58). Gire la Polea (66) hasta que un Imán (41) se alinee con el Interruptor de Lengüeta.



A continuación suelte, sin quitarlos, los dos Tornillos M4 x 16mm (61) indicados. Deslice el Interruptor de Lengüeta (58) ligeramente hacia el Imán (41) o en dirección opuesta a este. A continuación, reapriete los Tornillos M4 x 16mm.

Enchufe el cable eléctrico, coloque el interruptor en la posición de reajuste y gire unos instantes la polea. Repita estos pasos hasta que la consola muestre correctamente la información.

Cuando el interruptor de lengüeta esté correctamente ajustado, sitúe el interruptor en la posición de encendido, desenchufe el cable eléctrico y vuelva a fijar el protector superior y la pata grande de almacenamiento. Luego, enchufe el cable eléctrico.

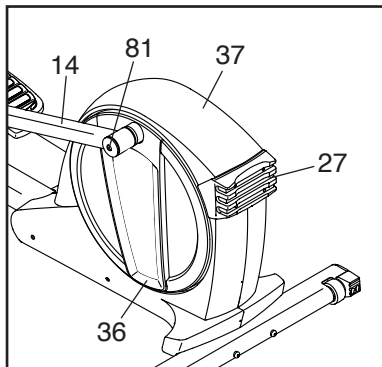
CÓMO AJUSTAR LA CORREA DE MANEJO

Si los pedales resbalan mientras pedalea, incluso cuando la resistencia esté ajustada al máximo, puede que deba ajustarse la correa de manejo. Para ajustar la correa de manejo, primero **pulse el interruptor para colocarlo en la posición de apagado y desenchufe el cable eléctrico.**

Vea el DIBUJO DE PIEZAS B en la page 30. En primer lugar, quite el Tornillo M4 x 16mm (61) de la Cubierta Interior de la Pata Izquierda (39). A continuación, desmonte la Cubierta Interior de la Pata Izquierda y la Cubierta Exterior de la Pata Izquierda (92).

A continuación, quite los dos Tornillos M8 x 16mm (76) y las dos Arandelas M8 (33) de la Pata Izquierda (101) y el Brazo del Pedal Izquierdo (14).

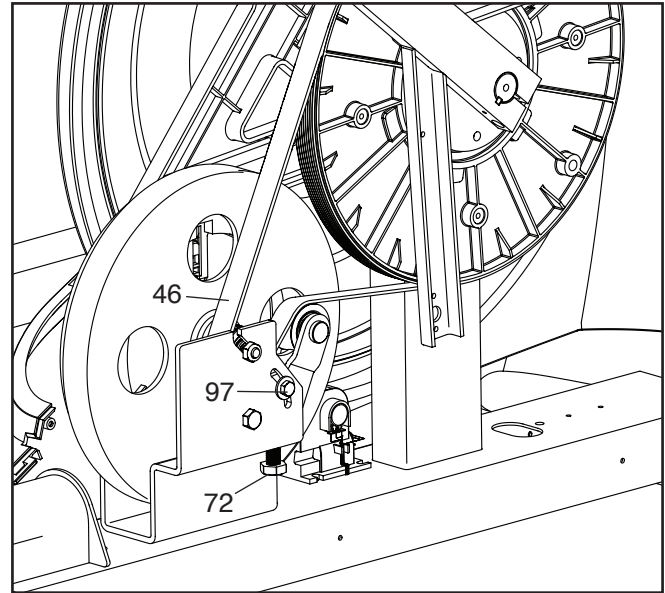
Seguidamente, quite el Tornillo con Collar M8 x 14mm (81) del Brazo del Pedal Izquierdo (14). Desmonte el Brazo del Pedal Izquierdo del entrenador elíptico.



Quite los cuatro Tornillos M4 x 16mm (no se muestran) de la Pata grande de almacenamiento (27) y luego desmonte la Pata grande de almacenamiento. Quite los dos Tornillos M4 x 16mm (no se muestran) del Protector Superior (37) y, seguidamente, use un destornillador plano para hacer palanca y separar el Protector Superior del entrenador elíptico. Luego, haga palanca para separar el Disco del Pedal (36) izquierdo del entrenador elíptico.

Vea el DIBUJO DE PIEZAS C en la page 31. Quite todos los Tornillos M4 x 16mm (61) y los Tornillos M4 x 38mm (64) de los Protectores Izquierdo y Derecho (44 y 45). **Asegúrese de anotar el tamaño del Tornillo que va en cada orificio.** Luego, con cuidado, desmonte el Protector Izquierdo.

Afloje el Tornillo del Brazo Estable (97). Apriete el Tornillo de Ajuste del Brazo Estable (72) hasta que la Correa de Manejo (46) quede tensa. Cuando la Correa de Manejo esté tensa, apriete de nuevo el Tornillo del Brazo Estable.



Tras finalizar, vuelva a fijar el protector izquierdo, el disco del pedal izquierdo, el protector superior, la pata grande de almacenamiento y el brazo del pedal izquierdo. Luego, enchufe el cable eléctrico.

GUÍA DE EJERCICIOS

⚠ PRECAUCIÓN: Antes de iniciar éste o cualquier programa de ejercicios consulte con su médico. Esto es especialmente importante para personas de edades superiores a 35 años, o para aquellos que hayan presentado problemas de salud.

El sensor de pulso no es un dispositivo médico. Varios factores pueden afectar la precisión de las lecturas del ritmo cardíaco. El sensor de pulso está previsto sólo como ayuda para los ejercicios, determinando las tendencias generales de su ritmo cardíaco.

Estas indicaciones le ayudarán a planificar su programa de ejercicios. Para información detallada sobre los ejercicios consiga un libro acreditado o consulte con su médico. Recuerde que una nutrición y un descanso adecuados son esenciales para obtener resultados satisfactorios.

INTENSIDAD DE LOS EJERCICIOS

Lo mismo si su objetivo es quemar grasa que si lo es fortalecer su sistema cardiovascular, la clave para alcanzar los resultados es hacer ejercicios con la intensidad adecuada. Usted puede basarse en su ritmo cardíaco para encontrar el nivel de intensidad adecuado. El esquema que se presenta más abajo muestra los ritmos cardíacos recomendados para quemar grasa y hacer ejercicios aeróbicos.

165	155	145	140	130	125	115	♥
145	138	130	125	118	110	103	♥
125	120	115	110	105	95	90	♥
20	30	40	50	60	70	80	

Para encontrar el nivel de intensidad adecuado, busque su edad en la parte inferior del esquema (las edades se redondean al múltiplo de 10 más cercano). Los tres números que se listan encima de su edad definen su “zona de entrenamiento.” El número más pequeño es el ritmo cardíaco cuando se quema grasa, el número intermedio es el ritmo cardíaco cuando se quema la máxima cantidad de grasa y el número más grande es el ritmo cardíaco cuando se realizan ejercicios aeróbicos.

Quemar Grasa—Para quemar grasa eficientemente, debe hacer ejercicios a un nivel de intensidad bajo durante un periodo de tiempo mantenido. Durante los primeros minutos de ejercicio su cuerpo utiliza las *calorías de los carbohidratos* para obtener energía. Sólo tras los primeros minutos de ejercicio su cuerpo comienza a utilizar las *calorías de grasa* almacenada para obtener energía. Si su objetivo es quemar grasa, ajuste la intensidad de sus ejercicios hasta que el ritmo cardíaco esté próximo al número más bajo de su zona de entrenamiento. Para quemar la máxima cantidad de grasa, realice los ejercicios con su ritmo cardíaco cerca del número intermedio de su zona de entrenamiento.

Ejercicios Aeróbicos—Si su objetivo es fortalecer su sistema cardiovascular, debe realizar ejercicios aeróbicos, una actividad que requiere grandes cantidades de oxígeno durante periodos de tiempo prolongados. Para realizar ejercicios aeróbicos ajuste la intensidad de sus ejercicios hasta que su ritmo cardíaco esté próximo al número más alto de su zona de entrenamiento.

GUÍAS DE ENTRENAMIENTO

Calentamiento—Comience estirando y ejercitando ligeramente los músculos entre 5 y 10 minutos. El calentamiento aumenta su temperatura corporal, su frecuencia cardíaca y su circulación, preparándole para los ejercicios.

Ejercicio en la Zona de Entrenamiento—Realice ejercicios durante 20 a 30 minutos con su ritmo cardíaco en su zona de entrenamiento. (Durante las primeras semanas de su programa de ejercicios no mantenga su ritmo cardíaco en su zona de entrenamiento durante más de 20 minutos.) Respire regularmente y profundamente mientras hace ejercicios; nunca contenga la respiración.

Relajación—Termine con estiramientos entre 5 y 10 minutos. El estiramiento aumenta la flexibilidad de sus músculos y le ayuda a evitar problemas posteriores al ejercicio.

FRECUENCIA DE EJERCICIOS

Para mantener o mejorar su forma física, complete tres sesiones de entrenamiento cada semana, con al menos un día de descanso entre sesiones. Tras algunos meses de ejercicio regular, puede completar hasta cinco sesiones de entrenamiento cada semana si lo desea. Recuerde, la clave para el éxito es hacer de los ejercicios una parte regular y agradable de su vida diaria.

ESTIRAMIENTOS RECOMENDADOS

La forma correcta de realizar algunos estiramientos básicos se muestra en el dibujo de la derecha. Muévase lentamente cuando se estire—nunca se mesa.

1. Estiramiento Tocando la Punta de los Pies

Párese flexionando ligeramente sus rodillas y flexione el tronco lentamente hacia delante. Deje que su espalda y sus hombros se relajen a medida que se dobla lo más que pueda hacia la punta de los pies. Cuente hasta 15 y relájese. Repita 3 veces. Estiramientos: Parte posterior del muslo, parte posterior de las rodillas y espalda.

2. Estiramiento de la Parte Posterior del Muslo

Siéntese con una pierna extendida. Dirija la planta del otro pie hacia usted y apóyela contra la parte interna del muslo de su pierna extendida. Flexione el tronco hacia delante lo más que pueda tratando de tocar la punta de los pies. Cuente hasta 15 y relájese. Repita 3 veces para cada pierna. Estiramientos: Parte posterior del muslo, región lumbar e ingle.

3. Estiramiento de los Pantorillas/Tendón de Aquiles

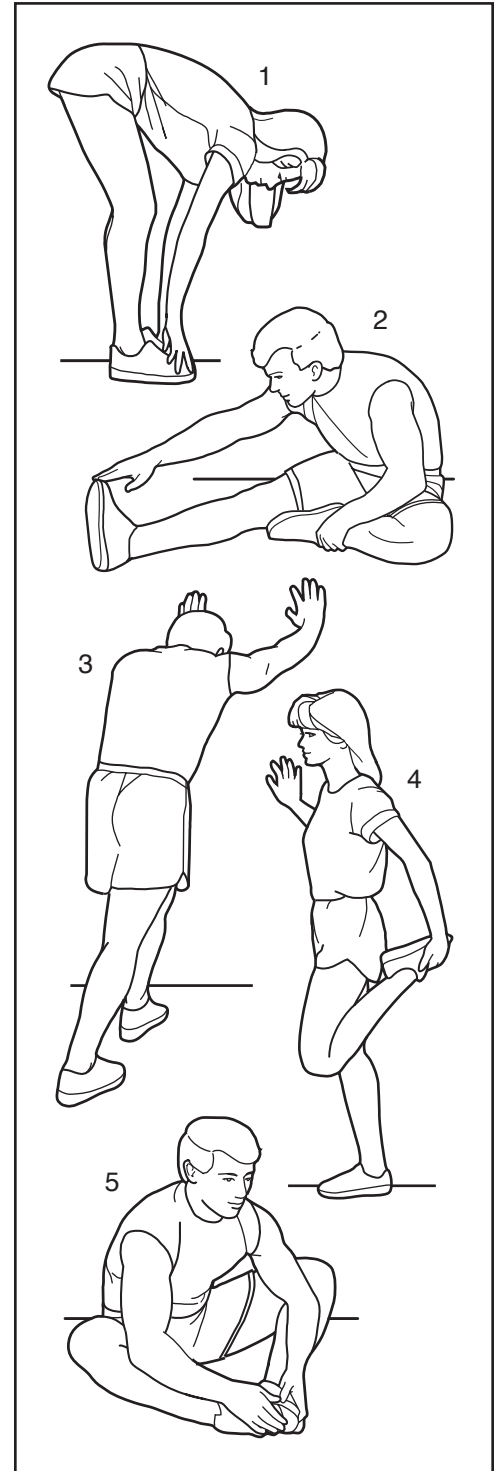
Con una pierna delante y otra detrás, flexione el cuerpo hacia delante y apoye sus manos sobre una pared. Mantenga derecha la pierna que queda detrás y el pie de dicha pierna apoyado completamente en el piso. Flexione la pierna que queda delante y mueva sus caderas hacia la pared. Cuente hasta 15 y relájese. Repita 3 veces para cada pierna. Para estirar más los tendones de Aquiles, flexione también la pierna que queda detrás. Estiramientos: Pantorillas, tendones de Aquiles y tobillos.

4. Estiramiento de los Cuadriiceps

Con una mano apoyada sobre la pared, para mantener el equilibrio, flexione el cuerpo hacia atrás y agarre un pie con su otra mano. Lleve su talón lo más cerca posible de sus glúteos. Cuente hasta 15 y relájese. Repita 3 veces para cada pierna. Estiramientos: Cuadriiceps y músculos de la cadera.

5. Estiramiento de la Parte Interna del Muslo

Sentado con las plantas de los pies unidas y las rodillas hacia afuera. Tire de sus pies lo más que pueda hacia el área de su ingle. Cuente hasta 15 y relájese. Repita 3 veces. Estiramientos: Cuadriiceps y músculos de la cadera.



NOTAS

LISTA DE LAS PIEZAS

Nº de Modelo 23887.0 R0414A

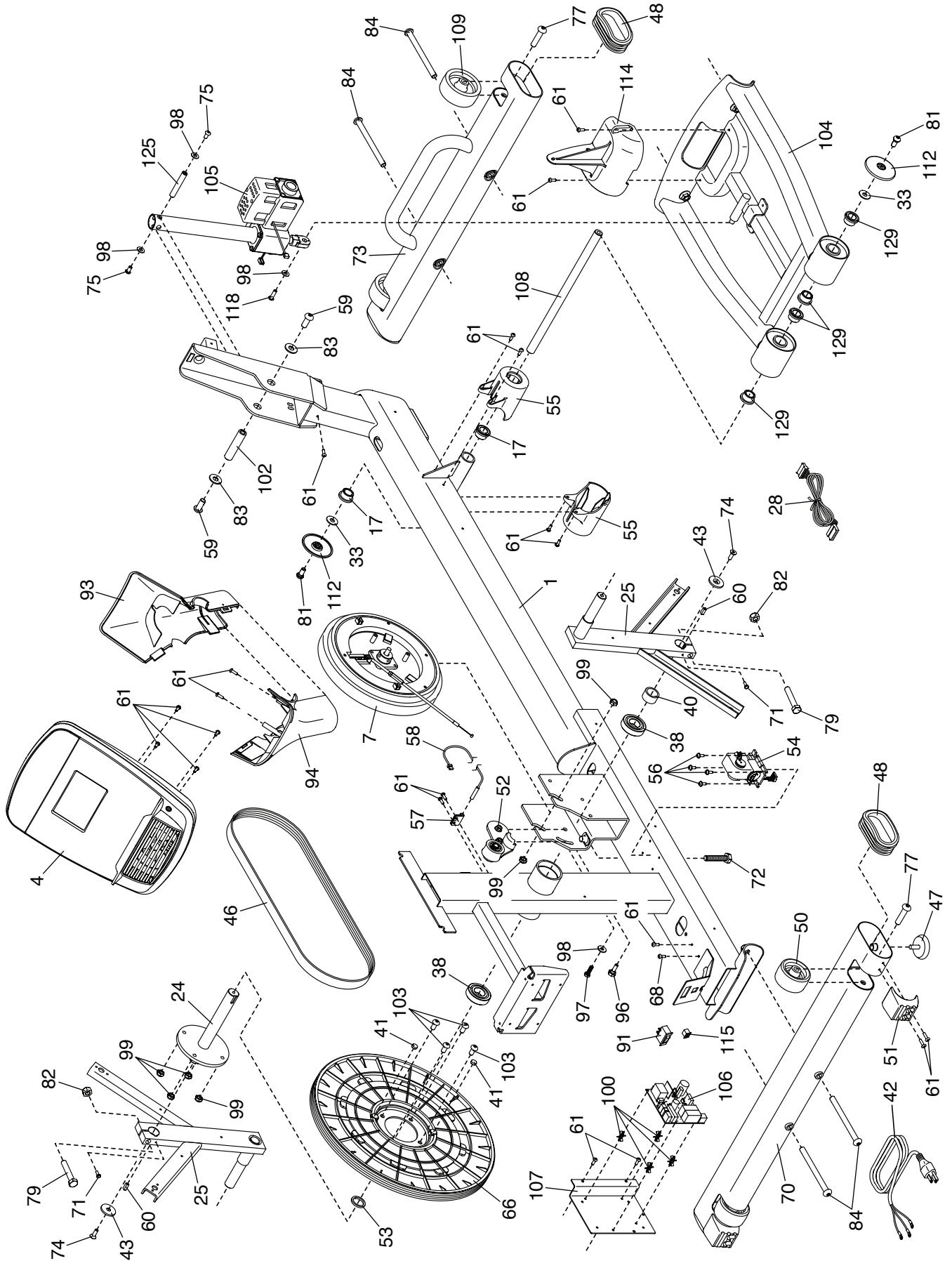
Nº	Ctd.	Descripción	Nº	Ctd.	Descripción
1	1	Armadura	43	2	Arandela del Brazo de la Manivela
2	1	Montante Vertical	44	1	Protector Izquierdo
3	1	Cubierta Trasera del Montante Vertical	45	1	Protector Derecho
4	1	Consola	46	1	Correa de Manejo
5	1	Bandeja de Accesorios	47	2	Pata de Nivelación
6	1	Pata Derecha	48	4	Tapa del Estabilizador
7	1	Mecanismo Eddy	49	1	Brazo del Pedal Derecho
8	1	Brazo Izquierdo	50	2	Rueda Pequeña
9	1	Brazo Derecho	51	2	Pata de Almacenamiento Pequeña
10	2	Mango	52	1	Brazo Estable
11	1	Cubierta Delantera de la Pata Derecha	53	1	Espaciador Pequeño
12	1	Pedal Izquierdo	54	1	Motor de Resistencia
13	1	Pedal Derecho	55	2	Cubierta del Eje
14	1	Brazo del Pedal Izquierdo	56	4	Tornillo de Cabeza con Arandela M4 x 12mm
15	1	Cubierta Trasera de la Pata Derecha	57	1	Abrazadera
16	1	Cubierta Delantera del Montante Vertical	58	1	Interruptor de Lengüeta/Cable
17	6	Buje de Pivote	59	2	Tornillo M10 x 20mm
18	1	Cubierta Delantera de la Pata Izquierda	60	2	Llave
19	1	Cubierta Trasera de la Pata Izquierda	61	73	Tornillo M4 x 16mm
20	2	Cubierta del Brazo	62	2	Tornillo M4 x 30mm
21	1	Alojamiento de la Bandeja	63	2	Mango de Pulso
22	1	Cubierta Exterior de la Pata Derecha	64	6	Tornillo M4 x 38mm
23	4	Buje de Brazo del Pedal	65	7	Tornillo M4 x 19mm
24	1	Manivela	66	1	Polea
25	2	Brazo de la Manivela	67	2	Tornillo M4 x 15mm
26	2	Inserción del Disco del Pedal	68	1	Tornillo de Tierra M4 x 16mm
27	1	Pata grande de almacenamiento	69	1	Cable de Pulso
28	1	Cableado Principal	70	1	Estabilizador Trasero
29	4	Cojinete de Brazo del Pedal	71	2	Tornillo M4 x 12mm
30	2	Tapa de Brazo del Pedal	72	1	Tornillo de Ajuste del Brazo Estable
31	2	Eje de Brazo del Pedal	73	1	Estabilizador Delantero
32	1	Cubierta Interior de la Pata Derecha	74	2	Tornillo de Cabeza Plana M6 x 12mm
33	10	Arandela M8	75	10	Tornillo M6 x 12mm
34	1	Protector Delantero Izquierdo	76	6	Tornillo M8 x 16mm
35	1	Protector Delantero Derecho	77	4	Tornillo M10 x 60mm
36	2	Disco del Pedal	78	2	Tornillo M10 x 45mm
37	1	Protector Superior	79	2	Perno del Brazo de la Manivela
38	2	Cojinete de la Armadura	80	1	Tornillo con Collar M6 x 25mm
39	1	Cubierta Interior de la Pata Izquierda	81	4	Tornillo con Collar M8 x 14mm
40	1	Espaciador Grande	82	2	Tuerca de Brazo de Manivela
41	2	Imán	83	2	Arandela M10
42	1	Cable Eléctrico	84	4	Tornillo M10 x 120mm
			85	1	Perilla del Montante Vertical
			86	1	Cubierta del Montante Vertical Derecho
			87	1	Cubierta del Montante Vertical Izquierdo
			88	1	Tornillo M5 x 5mm

N°	Ctd.	Descripción	N°	Ctd.	Descripción
89	1	Pieza de Desbloqueo del Pasador	111	1	Cubierta Izquierda del Motor de Levantamiento
90	1	Pasador			
91	1	Interruptor	112	2	Tapa de la Armadura de Inclinación
92	1	Cubierta Exterior de la Pata Izquierda	113	14	Montaje/Tornillo
			114	1	Cubierta de la Armadura de Levantamiento
93	1	Cubierta Delantera de la Consola			
94	1	Cubierta Trasera de la Consola	115	1	Receptácaulo
95	2	Tornillo M10 x 50mm	116	2	Perno M10 x 140mm
96	1	Tornillo de Pivote	117	2	Contratuerca M10
97	1	Tornillo del Brazo Estable	118	1	Tornillo M6 x 16mm
98	8	Arandela M6	119	1	Almohadilla del Pedal Derecho
99	6	Contratuerca M8	120	1	Almohadilla del Pedal Izquierdo
100	4	Separador	121	1	Manubrio del Pedal Derecho
101	1	Pata Izquierda	122	1	Manubrio del Pedal Izquierdo
102	1	Eje del Montante Vertical	123	1	Placa del Pedal Derecho
103	4	Perno M8 x 20mm	124	1	Placa del Pedal Izquierdo
104	1	Armadura de Levantamiento	125	1	Eje del Motor de Levantamiento
105	1	Motor de Levantamiento	126	2	Resorte
106	1	Tablero de Control	127	2	Tuerca Cubierta M6
107	1	Soporte del Tablero de Control	128	2	Pasador
108	1	Eje de la Armadura de Levantamiento	129	4	Buje de la Armadura de Levantamiento
109	2	Rueda grande	*	–	Manual del Usuario
110	1	Cubierta Derecha del Motor de Levantamiento	*	–	Herramienta de Montaje

Nota: Las especificaciones están sujetas a cambios sin previo aviso. Para información de cómo solicitar piezas de repuesto, vea la contraportada de este manual. *Estas piezas no están ilustradas.

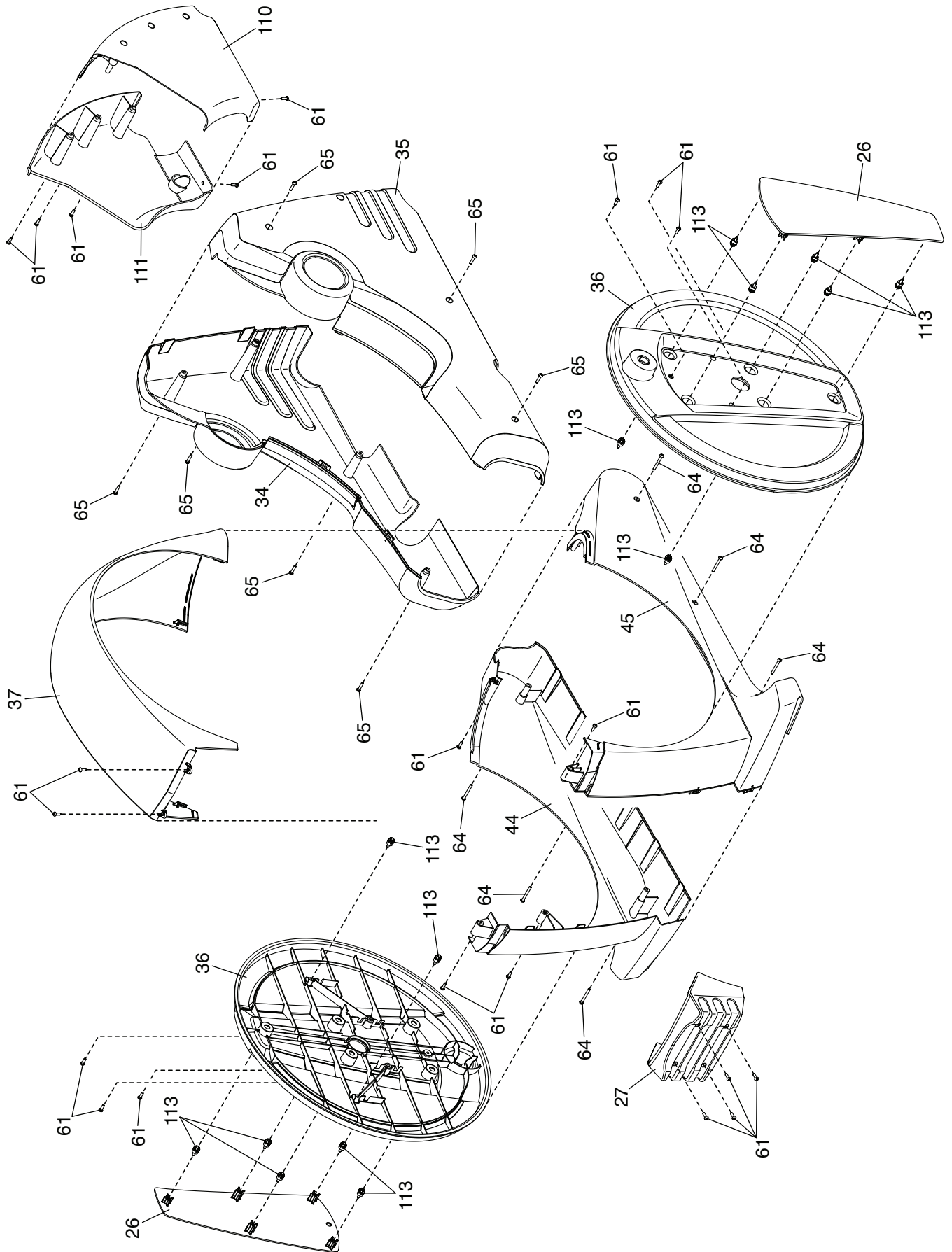
DIBUJO DE LAS PIEZAS A

Nº de Modelo 23887.0 R0414A



DIBUJO DE LAS PIEZAS C

Nº de Modelo 23887.0 R0414A



CÓMO ORDENAR PIEZAS DE REPUESTO

Para ordenar piezas de repuesto, por favor vea la portada de este manual. Para ayudarnos a proporcionarle asistencia, por favor esté listo para proporcionar la siguiente información cuando nos contacte:

- el número de modelo y el número de serie del producto (vea la portada de este manual)
- el nombre del producto (vea la portada de este manual)
- el número de la pieza y descripción de la (de las) pieza(s) de reemplazo (vea la LISTA DE LAS PIEZAS y el DIBUJO DE LAS PIEZAS hacia el final de este manual)

GARANTÍA LIMITADA

IMPORTANTE: Debe registrar este producto dentro de 30 días de la fecha de compra para evitar cargos adicionales por servicio rendido bajo la garantía. Comuníquese al 01-800-681-9542 o servicio@iconfitness.com, o vaya a la página de internet www.workoutwarehouse.com/registration.

ICON Health & Fitness, Inc. (ICON) garantiza que este producto esté libre de defectos en fabricación y material, bajo el uso normal y condiciones normales de servicio. Se garantizan las piezas y la mano de obra por un (1) año de la fecha de compra.

Esta garantía se extiende solo al comprador original. La obligación de ICON bajo esta garantía se limita a la reparación y el reemplazo, que será la opción de ICON, del producto por medio de uno de los centros de servicio autorizados. Todas las reparaciones por las cuales se hacen reclamos de garantía, deben ser pre-autorizadas por ICON. Si el producto se envía a un centro de servicio, los cargos de envío desde y hacia el centro de servicio serán la responsabilidad del cliente. El cliente será responsable de pagar un cargo mínimo de envío por piezas de reemplazo enviadas mientras este producto está bajo la garantía. El cliente será responsable por un cargo mínimo de viaje por servicios dados dentro del domicilio. Esta garantía no se extiende a cualquier daño al producto causado durante el envío. Esta garantía será automáticamente anulada si el producto se usa como modelo de demostración en una tienda, si no se siguen todas las instrucciones en este manual, si se abusa el producto o si se usa inapropiadamente o anormalmente, o si se usa el producto con el propósito de comercio o renta. ICON no autoriza alguna otra garantía, más allá de la que se presenta específicamente aquí.

ICON no es responsable o está obligado por daños indirectos, especiales, o como consecuencia que surjan por o en conexión con el uso o el desempeño del producto; daños con respecto a pérdida económica, pérdida de propiedad, pérdida de réditos o beneficios, pérdida de poder disfrutar o usar, o costos de retiro o instalación; u otros daños consecuentes de cualquier naturaleza.

La garantía que se extiende aquí reemplaza cualquier o todas las otras garantías, y cualquier garantía insinuada por la promoción del producto para la venta o el bienestar físico para un propósito particular son limitados en su alcance y duración de los términos que se exponen en ésta. Esta garantía le da derechos legales específicos.