

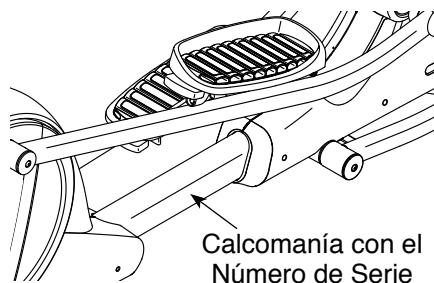
www.nordictrack.com

Nº de Modelo 23887

Nº de Versión 1

Nº de Serie \_\_\_\_\_

Escriba el número de serie en el espacio de arriba para referencia.



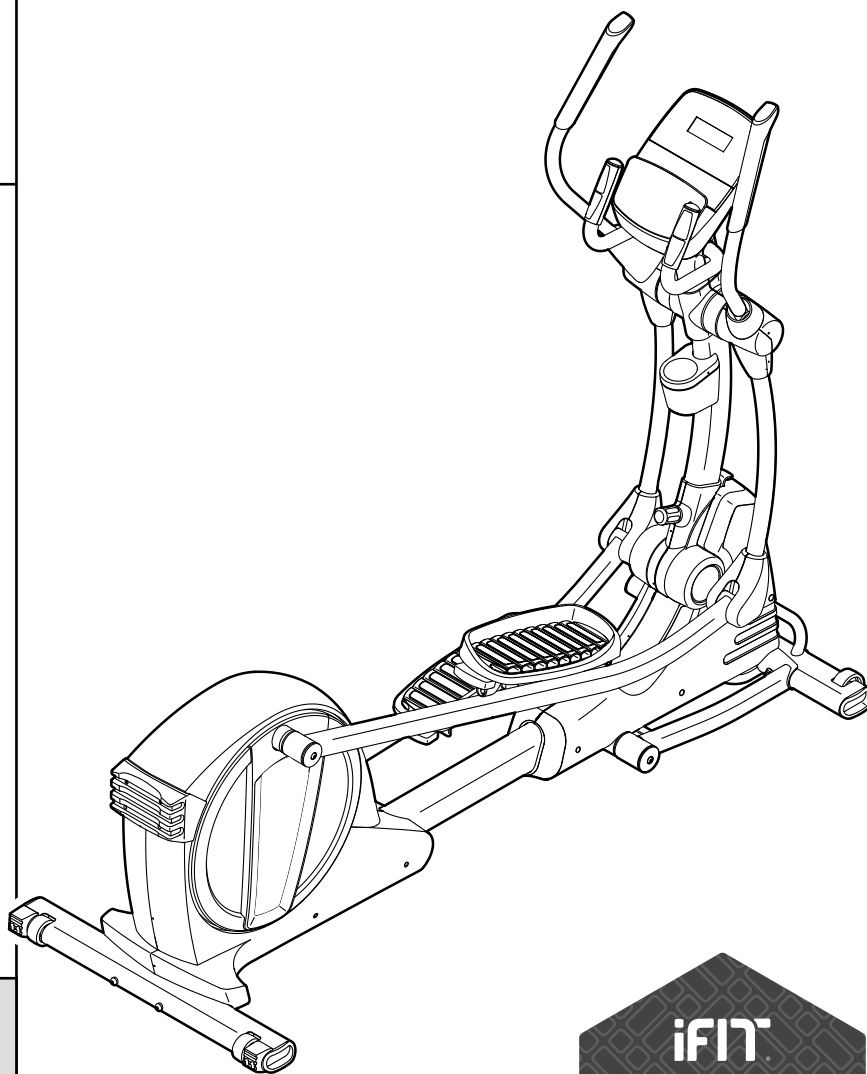
## ¿PREGUNTAS?

Si tiene alguna pregunta, o si faltan piezas o alguna pieza ha resultado dañada, **por favor comuníquese con el establecimiento donde compró este producto.**

## ⚠ PRECAUCIÓN

Antes de usar el equipo, lea cuidadosamente todas las advertencias e instrucciones de este manual. Guarde el manual para futuras referencias.

# MANUAL DEL USUARIO



# CONTENIDO

COLOCACIÓN DE LAS CALCOMANÍAS DE ADVERTENCIA .....	2
PRECAUCIONES IMPORTANTES .....	3
ANTES DE COMENZAR .....	6
MONTAJE .....	7
CÓMO USAR EL ENTRENADOR ELÍPTICO .....	10
MANTENIMIENTO Y SOLUCIÓN DE PROBLEMAS .....	22
GUÍA DE EJERCICIOS .....	24
LISTA DE LAS PIEZAS .....	27
CÓMO ORDENAR PIEZAS DE REPUESTO .....	Contraportada

## COLOCACIÓN DE LAS CALCOMANÍAS DE ADVERTENCIA

Este dibujo muestra las ubicaciones de las calcomanías de advertencia. **Si falta una calcomanía o ésta es ilegible, vea la portada de este manual y solicite una nueva calcomanía de reemplazo gratuita. Péguela en el lugar indicado.** Nota: Puede ser que no se muestren las calcomanías en su tamaño real.

**WARNING**

- Misuse of this machine may result in serious injury.
- Read user's manual prior to use and follow all warnings and instructions.
- Do not allow children on or around machine.
- Pedals continue to spin when you stop pedaling.
- Spinning pedals can cause injury.
- Reduce pedal speed in a controlled manner.
- User weight must not exceed 300 lbs / 136 kgs.
- This product should always be used on a level surface.
- This product is not intended for therapeutic use.
- Replace label if damaged, illegible, or removed.

**WARNING**

To prevent the upright from falling and causing injury, tighten the knob fully before each use.

**WARNING**

**HEAVY**

User must support 100 lbs / 45 kgs to lower this elliptical.

# PRECAUCIONES IMPORTANTES

**⚠️ ADVERTENCIA:** Para reducir el riesgo de lesiones, quemaduras, incendio o descarga eléctrica, lea todas las precauciones e instrucciones importantes de este manual y todas las advertencias que se observan en su entrenador elíptico, antes de utilizarlo. ICON no asume ninguna responsabilidad por lesiones personales o daños a la propiedad que ocurran por el uso de este producto o a través del mismo.

1. Es la responsabilidad del propietario asegurarse de que todos los usuarios del entrenador elíptico estén adecuadamente informados sobre todas las precauciones.
2. Antes de comenzar cualquier programa de ejercicios, consulte con su médico. Esto es particularmente importante para personas mayores de 35 años o con problemas de salud preexistentes.
3. Use el entrenador elíptico solamente como se describe en este manual.
4. El entrenador elíptico está diseñado únicamente para uso doméstico. No use el entrenador elíptico en un entorno comercial, de alquiler ni institucional.
5. Guarde el entrenador elíptico en un lugar cerrado, lejos del polvo y la humedad. No guarde el entrenador elíptico en el garaje ni en un patio cubierto o cerca de agua.
6. Coloque el entrenador elíptico en una superficie plana, con al menos 0,9 m de espacio libre en la parte delantera y trasera del entrenador elíptico y 0,6 m de espacio libre a cada lado. Para proteger el suelo o la alfombra contra posibles daños, coloque un tapete debajo del entrenador elíptico.
7. Inspeccione y apriete adecuadamente todas las piezas de manera regular. Reemplace inmediatamente cualquier pieza gastada.
8. Mantenga a los niños menores de 12 años y las mascotas alejados del entrenador elíptico en todo momento.
9. Cuando conecte el cable eléctrico (vea la página 10), enchúfelo en un circuito conectado a tierra.
10. No modifique el cable eléctrico ni use un adaptador para conectar el cable eléctrico a un receptáculo incorrecto. Mantenga el cable eléctrico alejado de superficies calientes. No utilice un cable de extensión.
11. No ponga a funcionar el entrenador elíptico si el cable eléctrico o el enchufe están dañados o si el entrenador elíptico no funciona correctamente.
12. **PELIGRO:** Siempre desenchufe el cable eléctrico y coloque el interruptor en posición de apagar cuando el entrenador elíptico no se esté utilizando y antes de limpiarlo. Cualquier procedimiento de servicio distinto de los incluidos en este manual debe ser realizado solamente por un representante de servicio técnico autorizado.
13. No intente colocar el entrenador elíptico en la posición de almacenamiento hasta que esté montado correctamente y el montante vertical esté plegado. Usted debe poder sostener con seguridad 45 kg para colocar el entrenador elíptico en la posición de almacenamiento.
14. El entrenador elíptico no debe ser usado por personas que pesen más de 136 kg.
15. Use ropa adecuada mientras hace ejercicios; no use ropa suelta que pueda engancharse en el entrenador elíptico. Use siempre calzado deportivo para protegerse los pies al hacer ejercicios.
16. Agarre las barandas o los brazos al montar, desmontar o usar su entrenador elíptico.

**17. El monitor del ritmo cardíaco no es un dispositivo médico. Existen varios factores que pueden influir en la precisión de las lecturas del ritmo cardíaco. El monitor de ritmo cardíaco está diseñado únicamente como ayuda para los ejercicios, determinando las tendencias del ritmo cardíaco en general.**

**18. El entrenador elíptico no tiene piñón libre; los pedales seguirán moviéndose hasta que el volante se detenga. Reduzca la velocidad de pedaleo de una forma controlada.**

**19. Mantenga recta la espalda al usar el entrenador elíptico; no arquee la espalda.**

**20. El hacer ejercicios en exceso puede causar lesiones graves o incluso la muerte. Si experimenta mareos o siente dolor mientras hace ejercicios, deténgase inmediatamente y descanse.**

## **GUARDE ESTAS INSTRUCCIONES**

# CONVIERTA SUS METAS DE ESTADO FÍSICO EN REALIDAD

**IFIT**®

Felicitaciones por la compra de su nuevo equipo de ejercicios compatible con iFit®. Solo le falta un clic para convertir sus metas de estado físico en realidad.

**VISITE LA WEB IFIT.COM PARA COMENZAR**

## MÁS QUE UN SIMPLE ENTRENAMIENTO

iFit® es la herramienta de entrenamiento más potente disponible para ayudarle a alcanzar sus metas de estado físico. Desde programas de entrenamiento para perder peso y de rendimiento hasta entrenamientos personalizados, iFit® es la clave para sacarle el máximo a todo lo que hace. Algunas características requieren una suscripción de pago.



### PIERDA PESO

Mantenga el rumbo y la motivación con programas de pérdida de peso progresiva y con la ayuda de entrenadores como Jillian Michaels.



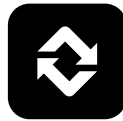
### COMPITA CON OTROS

Extienda sus límites con carreras virtuales en tiempo real.



### ENTRENAMIENTO PERSONALIZADO PARA EVENTOS

Los entrenamientos de 5k, 10k, media maratón o maratón completo le ayudarán a prepararse para su evento.



### DISFRUTE DE SU MOVILIDAD

Siga su entrenamiento donde quiera que vaya con las aplicaciones móviles iFit®.



### TRACE SU RUTA

Con Google Maps™, su equipo de ejercicios simulará el contorno de la tierra mientras muestra la vista de calles durante su entrenamiento.



### COMPARTA SU PROGRESO

Inspire a otros, automotívese y comparta sus rutas, entrenamientos y más.

VISITE LA WEB

**IFIT.COM**

O LLAME AL

**877-236-1009**

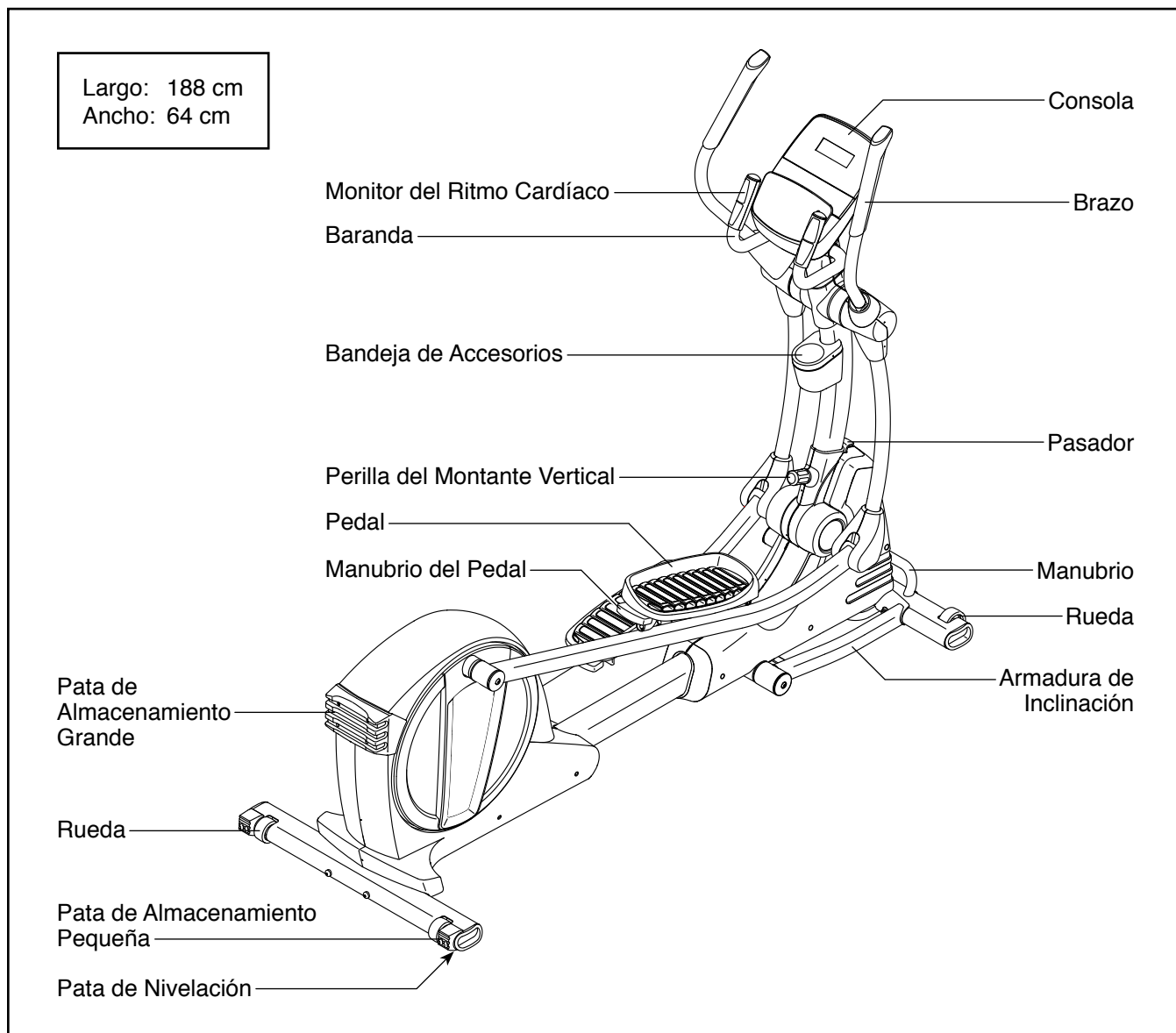
# ANTES DE COMENZAR

Gracias por seleccionar el revolucionario entrenador elíptico NORDICTRACK® E 7.7 POWER INCLINE. El entrenador elíptico E 7.7 POWER INCLINE ofrece una gran selección de funciones diseñadas para hacer sus entrenamientos en el hogar más efectivos y agradables.

**Para su beneficio, lea el manual cuidadosamente antes de usar el entrenador elíptico.** Si tiene

preguntas después de leer este manual, por favor vea la portada de este manual. Para ayudarnos a asistirle, anote el número de modelo y el número de serie del producto antes de contactarnos. El número del modelo y la ubicación del número de serie se muestran en la portada de éste manual.

Antes de seguir leyendo, por favor estudie el dibujo de abajo y familiarícese con las piezas y sus nombres.



# MONTAJE

- El montaje requiere dos personas.
- Para el montaje únicamente se requieren la(s) herramienta(s) incluida(s).
- Coloque todas las piezas en un área despejada y retire los materiales de empaque. No se deshaga de los materiales de empaque hasta haber terminado todos los pasos de montaje.

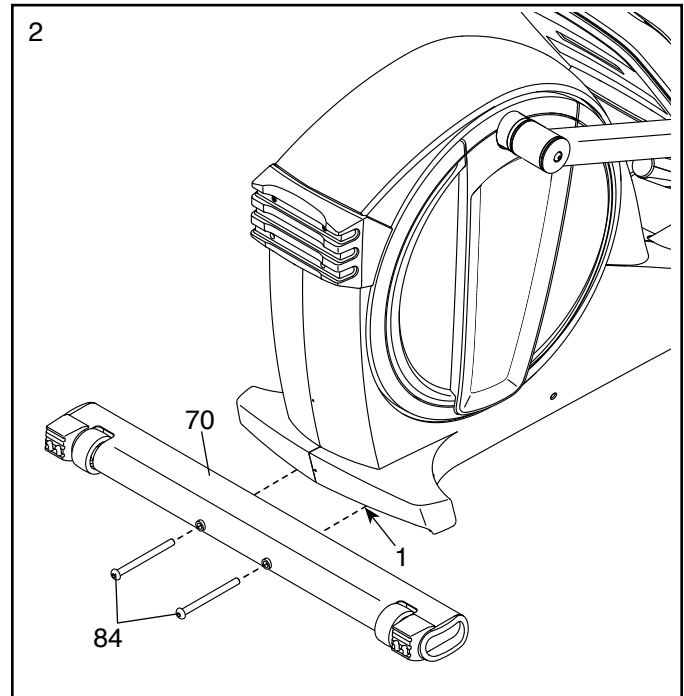
1. Para facilitar el montaje, asegúrese de que haya leído y entendido la información en la caja de arriba.

2. Con la ayuda de otra persona, coloque algún material de empaque resistente debajo de la parte trasera de la Armadura (1), de forma que la Armadura quede separada del suelo. **Haga que la otra persona sostenga el entrenador elíptico para que no vuelque.**

Si hay soportes de transporte conectados a la parte posterior de la Armadura (1), retire los tornillos que sujetan los soportes de transporte. Deseche los tornillos y los soportes de transporte.

Conecte el Estabilizador Trasero (70) a la Armadura (1) con dos Tornillos M10 x 120mm (84).

A continuación, retire el material de empaque y baje el entrenador elíptico.

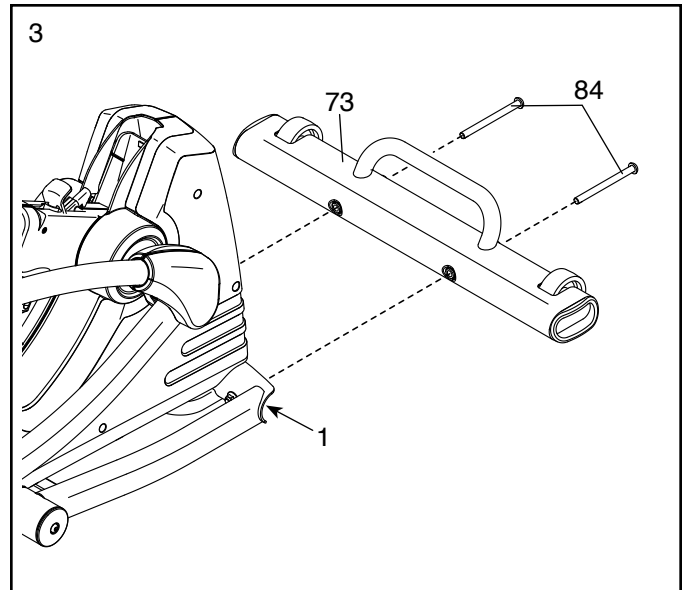


3. Con la ayuda de otra persona, coloque algún material de empaque resistente debajo de la parte delantera de la Armadura (1). **Pídale a otra persona sostenga el entrenador elíptico para que no vuelque.**

Si hay soportes de transporte conectados a la parte delantera de la Armadura (1), retire los tornillos que sujetan los soportes de transporte. Deseche los tornillos y los soportes de transporte.

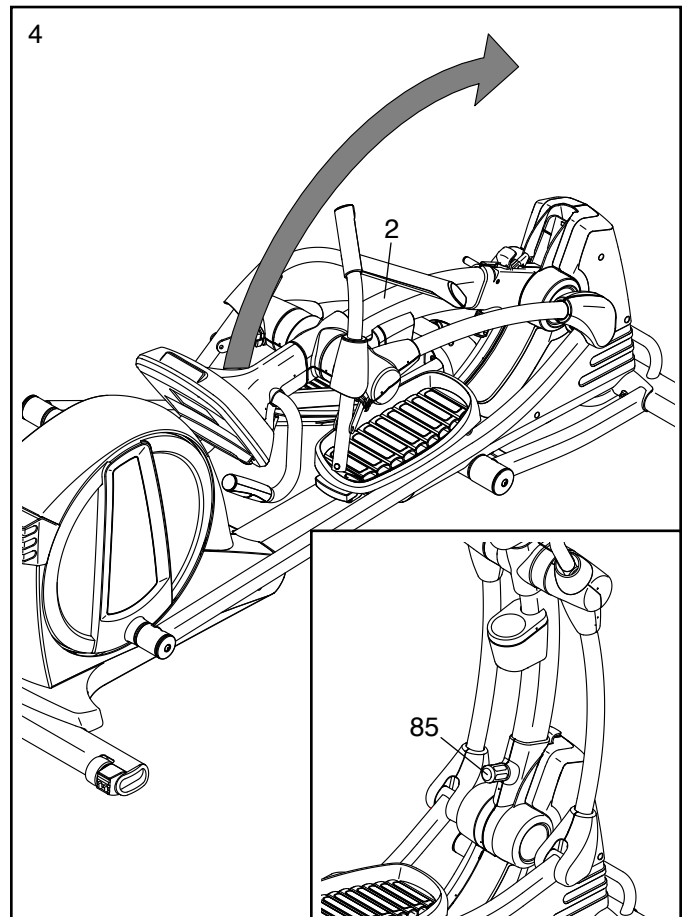
Conecte el Estabilizador Delantero (73) a la Armadura (1) con dos Tornillos M10 x 120mm (84).

A continuación, retire el material de empaque y baje el entrenador elíptico.



4. Con la ayuda de otra persona, levante el Montante Vertical (2) hasta situarlo en posición vertical.

**Vea el diagrama incluido.** Apriete la Perilla del Montante Vertical (85).



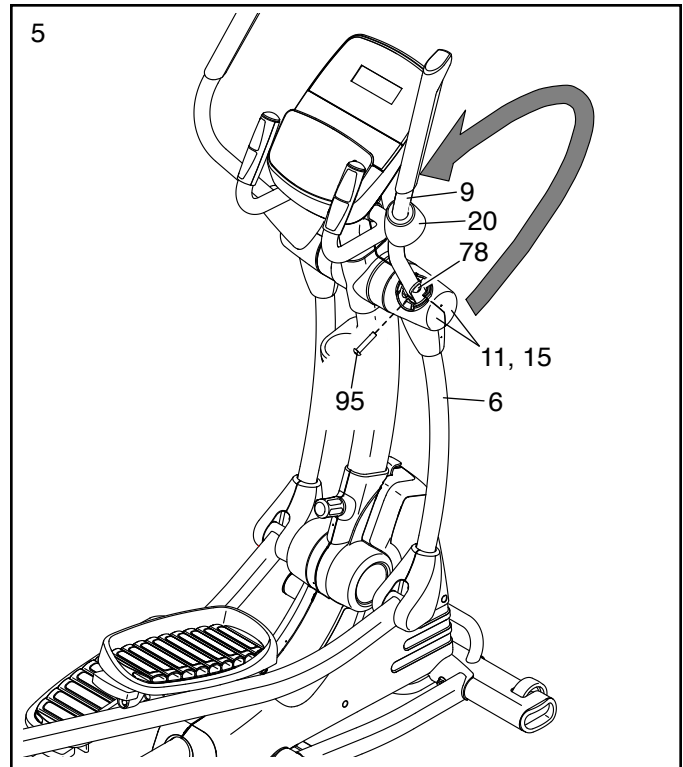
5. Gire el Brazo Derecho (9) hasta la posición mostrada.

Conecte el Brazo Derecho (9) a la Pata Derecha (6) con un Tornillo M10 x 50mm (95).

A continuación, apriete el Tornillo M10 x 45mm (78) indicado.

A continuación, presione la Cubierta del Brazo (20) hacia abajo y gírela hasta que quede alineada con las Cubiertas Delantera y Trasera de la Pata Derecha (11, 15).

**Repita este paso en el otro lado del entrenador elíptico.**



6. **Asegúrese de que todas las piezas del entrenador elíptico estén ajustadas apropiadamente.** Nota: Pueden incluirse piezas adicionales. Coloque una estera debajo del entrenador elíptico para proteger el piso.

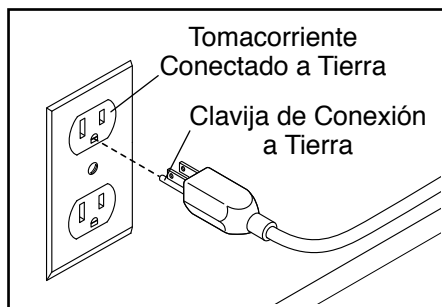
# CÓMO USAR EL ENTRENADOR ELÍPTICO

## CÓMO ENCHUFAR EL CABLE ELÉCTRICO

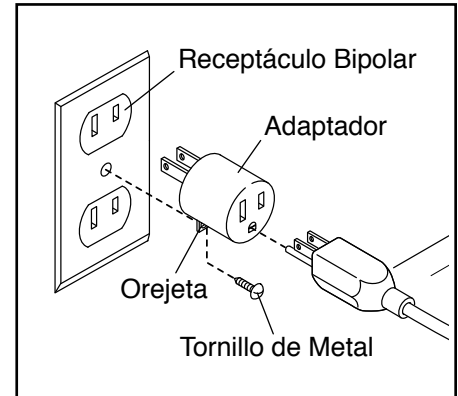
Este producto debe estar conectado a tierra. En caso de funcionamiento defectuoso o avería, la conexión a tierra proporciona una ruta con el menor grado de resistencia para la corriente eléctrica, reduciendo así el riesgo de electrocución. El cable eléctrico tiene un enchufe con una pata de conexión a tierra.

**⚠ PELIGRO:** La conexión inadecuada del cable eléctrico aumenta el riesgo de electrocución. No modifique el enchufe (si es que no encaja en el tomacorriente, haga instalar un nuevo tomacorriente por un electricista calificado). Si no está seguro de si el producto está adecuadamente conectado a tierra, contacte a un electricista calificado.

Conecte el cable eléctrico en el tomacorriente apropiado que esté adecuadamente instalado y conectado a tierra de acuerdo con los códigos y ordenanzas locales. **El tomacorriente debe pertenecer a un circuito nominal de 120 voltios.**



Si no hay un tomacorriente adecuadamente conectado a tierra disponible, se puede utilizar un adaptador temporal para enchufar el cable eléctrico a un receptáculo bipolar, como se muestra a la derecha.

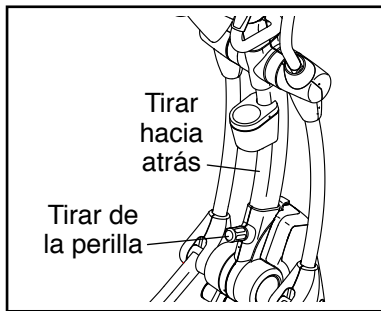


El enchufe o el cable que se extiende desde el adaptador debe conectarse con un tornillo de metal a una tierra permanente, como por ejemplo una cubierta de caja de tomacorriente adecuadamente conectada a tierra. **Algunas cubiertas de receptáculos eléctricos bipolares no vienen conectadas a tierra. Antes de usar un adaptador, contacte con un electricista calificado para determinar si la cubierta de la caja eléctrica se encuentra conectada a tierra. El adaptador temporal se deberá usar solamente hasta que un tomacorriente adecuadamente conectado a tierra haya sido instalado por un electricista calificado.**

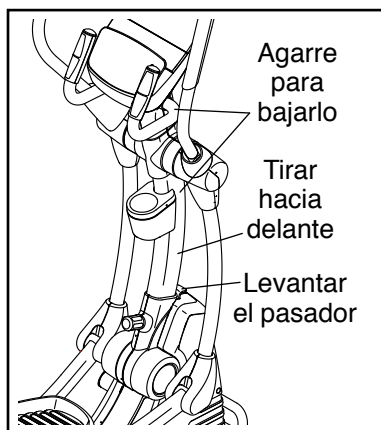
## CÓMO MOVER EL ENTRENADOR ELÍPTICO

Debido al tamaño y peso del entrenador elíptico, se requieren dos personas para moverlo.

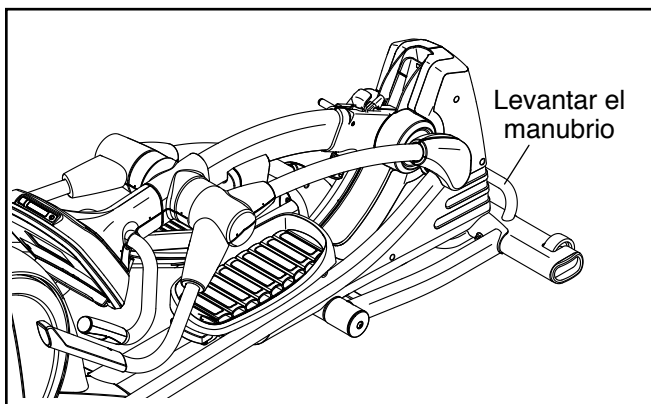
En primer lugar, afloje la perilla del montante vertical. A continuación, tire de la perilla del montante vertical, tire hacia atrás del montante vertical hasta que el pasador detenga el montante vertical en su posición y, a continuación, suelte la perilla del montante vertical.



A continuación, tire ligeramente del montante vertical hacia delante, levante el pasador y luego baje el montante vertical hasta su posición plegada. **Agarre el montante vertical por alguno de los puntos indicados mientras baja el montante vertical; no lo agarre por los brazos.**



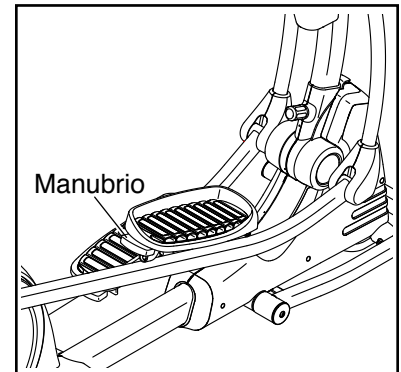
A continuación, sostenga el manubrio del estabilizador delantero y levante el entrenador elíptico hasta que ruede sobre las ruedas (que no se muestran) del estabilizador trasero. A continuación, mueva con cuidado el entrenador elíptico a la ubicación deseada y luego bájele hasta el piso.



Una vez que termine de mover el entrenador elíptico, levante el montante vertical hasta la posición vertical y apriete la perilla del montante vertical.

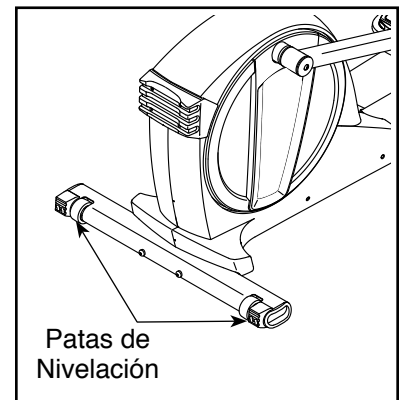
## CÓMO AJUSTAR LAS POSICIONES DE LOS PEDALES

Cada pedal puede ajustarse en varias posiciones. Para ajustar cada pedal, simplemente tire del manubrio del pedal hacia fuera, mueva el pedal hasta la posición deseada y, a continuación, libere el manubrio del pedal para encajarlo en un orificio de ajuste situado debajo del pedal. Asegúrese de ajustar los dos pedales a la misma posición.



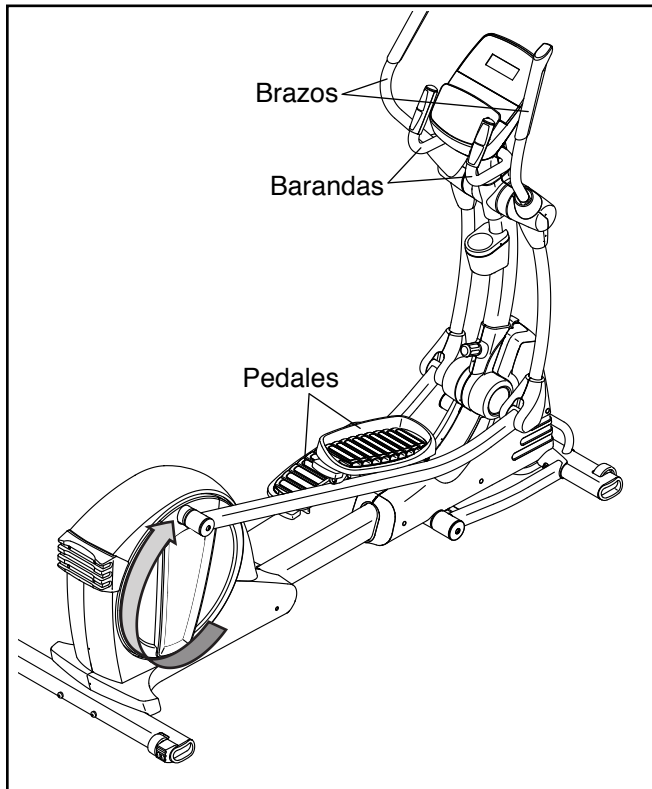
## CÓMO NIVELAR EL ENTRENADOR ELÍPTICO

Si el entrenador elíptico se mece un poco durante el uso, gire una o ambas patas de nivelación situadas debajo del estabilizador trasero hasta que deje de mecerse.



## CÓMO EJERCITAR EN EL ENTRENADOR ELÍPTICO

Para subir al entrenador elíptico, sujétese a las barandas o los brazos y párese sobre el pedal que está en la posición más baja. Luego, coloque el otro pie en el otro pedal. Presione los pedales hasta que estos empiecen a moverse de manera continua. **Nota: Los pedales pueden girar en ambos sentidos. Se recomienda que gire los pedales en el sentido indicado por la flecha; sin embargo, para variar, puede girar los pedales en sentido contrario.**



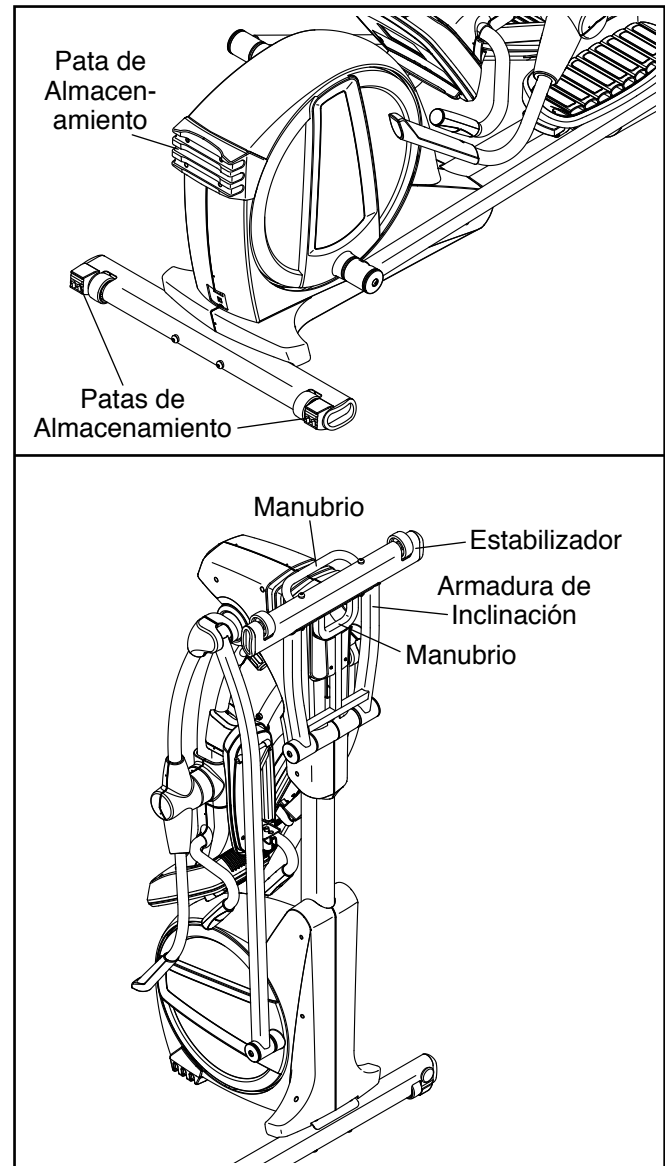
Para bajarse del entrenador elíptico, espere hasta que los pedales se detengan por completo. **Nota: El entrenador elíptico no tiene piñón libre; los pedales seguirán moviéndose hasta que el volante se detenga.** Cuando los pedales estén estacionarios, bájese del pedal más alto primero. A continuación, quite el pie del pedal que esté más bajo.

## CÓMO ALMACENAR EL ENTRENADOR ELÍPTICO

Debido al tamaño y peso del entrenador elíptico, se requieren dos personas para almacenarlo. **PRECAUCIÓN: Usted debe poder levantar cómodamente 45 kg para levantar, almacenar y bajar el entrenador elíptico.**

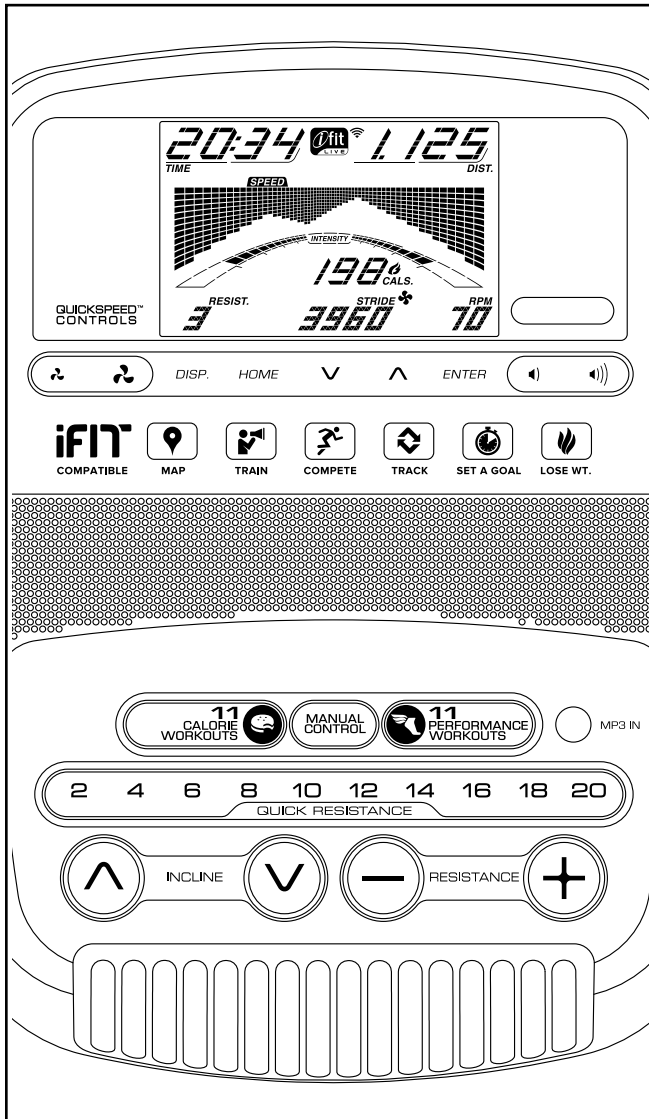
Vea la sección CÓMO MOVER EL ENTRENADOR ELÍPTICO en la página 11 y baje el montante vertical hasta la posición plegada.

A continuación, sostenga el manubrio (que no se muestra) del estabilizador delantero y levante el entrenador elíptico hasta la posición vertical, de forma que quede apoyado sobre las patas de almacenamiento grande y pequeñas.



Para bajar el entrenador elíptico para usarlo, primero agarre el manubrio de la armadura con una mano y el estabilizador delantero con la otra mano. A continuación, tire de la armadura hacia usted y bájela hasta que pueda alcanzar el manubrio del estabilizador delantero. A continuación, agarre el manubrio del estabilizador delantero con ambas manos y termine de bajar el entrenador elíptico hasta el piso.

## DIAGRAMA DE LA CONSOLA



## ALCANCE SUS METAS CON IFIT.COM

Con su nuevo equipo de ejercicios físicos compatible con iFit, puede usar un conjunto de funciones en iFit.com que le permitirán alcanzar sus metas de estado físico:



Haga ejercicios en cualquier parte del mundo con los Mapas de Google personalizables.



Descargue entrenamientos diseñados para ayudarlo a alcanzar sus metas personales.



Mida su progreso compitiendo contra otros usuarios en la comunidad iFit.



Cargue los resultados de su entrenamiento a la nube de iFit y realice un seguimiento de sus logros.



Fije metas de calorías, de tiempo y de distancia para sus entrenamientos.



Seleccione y descargue una serie de entrenamientos para perder peso.

**Visite la web [iFit.com](http://iFit.com) para obtener más información.**

## CARACTERÍSTICAS DE LA CONSOLA

La consola avanzada ofrece una serie de funciones diseñadas para hacer sus entrenamientos más efectivos y agradables.

Cuando use la función manual, podrá ajustar la resistencia de los pedales y la inclinación de la armadura al sólo tocar un botón. Mientras hace ejercicios, la consola proveerá información continua de los ejercicios. Podrá incluso medir su ritmo cardíaco a través del monitor de ritmo cardíaco del mango.

La consola también ofrece seis entrenamientos integrados. Cada entrenamiento cambia automáticamente la resistencia de los pedales y la inclinación de la armadura a medida que lo guía en un entrenamiento efectivo. También puede ajustar un objetivo de calorías, distancia o tiempo.

La consola también presenta una función iFit que permite a la consola comunicarse con su red inalámbrica a través de un módulo iFit opcional. Con la función iFit, usted puede descargar entrenamientos personalizados, crear sus propios entrenamientos, hacer un seguimiento de los resultados de sus entrenamientos, competir contra otros usuarios de iFit y tener acceso a otras muchas funciones. **Para comprar un módulo iFit en cualquier momento, vaya a [www.iFit.com](http://www.iFit.com) o llame al número de teléfono que aparece en la portada de este manual.**

También puede conectar su reproductor de MP3 o de CD al sistema de sonido de la consola y escuchar su música favorita o sus audiolibros mientras hace ejercicios.

**Para utilizar la función manual**, vea la página 15. **Para utilizar un entrenamiento integrado**, vea la página 17. **Para utilizar un entrenamiento con fijación de meta**, vea la página 18. **Para utilizar un entrenamiento de iFit**, vea la página 19. **Para utilizar el sistema de sonido**, vea la página 20. **Para cambiar los ajustes de la consola**, vea la página 21.

Nota: Retire cualquier lámina de plástico que pueda quedar sobre la pantalla.

## CÓMO ENCENDER EL APARATO

**IMPORTANTE: Si el entrenador elíptico ha sido expuesto a bajas temperaturas, deje que alcance la temperatura ambiente antes de encenderlo. De lo contrario las pantallas de la consola u otros componentes eléctricos pueden resultar dañados.**

Enchufe el cable eléctrico (vea CÓMO ENCHUFAR EL CABLE ELÉCTRICO en la página 10). A continuación, localice el interruptor en la armadura, cerca del cable eléctrico. Presione el interruptor en la posición Reset (reiniciar).



La pantalla se encenderá y la consola estará lista para su uso.

**Nota: Cuando encienda el aparato por primera vez, el sistema de inclinación se podría calibrar automáticamente.** La armadura se moverá hacia arriba y hacia abajo a medida que se calibra. El sistema de inclinación estará calibrado una vez que la armadura haya dejado de moverse.

**IMPORTANTE: Si el sistema de inclinación no se calibra automáticamente, vea CÓMO CALIBRAR EL SISTEMA DE INCLINACIÓN en la página 22 y calibre manualmente el sistema de inclinación.**

**IMPORTANTE: La consola presenta una función de demostración en pantalla diseñada para usarse si el entrenador elíptico se exhibe en algún establecimiento comercial. Si la función demo está activada, la consola no se apagará y la pantalla no se reajustará cuando termine de realizar los ejercicios. Vea el paso 3 en la página 21 para desactivar la función de demostración.**

## CÓMO USAR LA FUNCIÓN MANUAL

### 1. Empiece a pedalear o presione cualquier botón en la consola para encender la misma.

Vea CÓMO ENCENDER EL APARATO en la página 14.

### 2. Seleccione la función manual.

Pulse el botón Manual Control (control manual) en la consola para seleccionar la función manual.

Si no tiene un módulo iFit inalámbrico insertado en la consola y conectado a iFit, la función manual se seleccionará automáticamente.

### 3. Haga los cambios que desee en la resistencia de los pedales y la inclinación de la armadura.

A medida que padelea, cambie la resistencia de los pedales pulsando los botones de incremento y reducción Resistance (resistencia), o los botones numerados Quick Resistance (resistencia rápida).

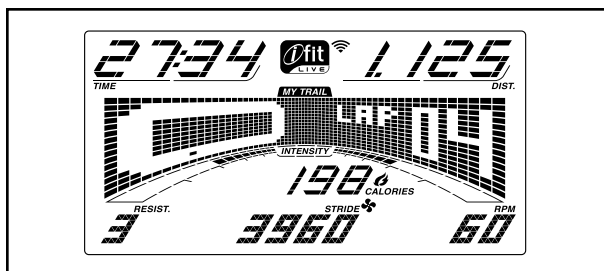
Nota: Tras pulsar un botón transcurrirán unos instantes antes de que los pedales alcancen el nivel de resistencia deseado.

Para variar el movimiento de los pedales, puede cambiar la inclinación de la armadura. Para cambiar la inclinación, pulse los botones para aumentar y disminuir Incline (inclinación).

Nota: Tras pulsar un botón transcurrirán unos instantes antes de que la armadura alcance el nivel de inclinación deseado.

### 4. Siga su progreso con las pantallas.

La pantalla puede mostrar la siguiente información de entrenamientos:



**Calories/Cals. (calorías):** Esta función de pantalla mostrará el número aproximado de calorías quemadas.

**Calories per Hour, Cals./Hr (calorías por hora):**

Esta función de pantalla mostrará el número aproximado de calorías que ha quemando por hora.

**Dist. (distancia):** Esta función de pantalla mostrará la distancia pedaleada, en millas o kilómetros.

**Incline (inclinación):** Esta función de pantalla mostrará el nivel de inclinación de la armadura durante unos segundos cada vez que cambia el nivel de inclinación.

**Pulse (pulso):** Esta función de pantalla mostrará su ritmo cardíaco cuando use el monitor de ritmo cardíaco del mango (vea el paso 5).

**Resistance (resistencia):** Esta función de pantalla mostrará el nivel de resistencia de los pedales durante algunos segundos cada vez que cambie el nivel de resistencia.

**RPM:** Esta función de pantalla mostrará la velocidad del pedaleo, expresada en revoluciones por minuto (rpm).

**Stride (zancadas):** Esta función de pantalla mostrará el número total de zancadas que ha dado con los pedales.

**Time (tiempo):** Al seleccionar la función manual, esta función de pantalla mostrará el tiempo transcurrido. Cuando se selecciona un entrenamiento, esta función de pantalla mostrará el tiempo restante del entrenamiento.

La matriz ofrece varias pestañas de visualización. Pulse el botón Disp. (visualizar) repetidamente hasta que se muestre la pestaña deseada. También puede pulsar los botones de aumento y disminución que están al lado del botón Enter (intro).

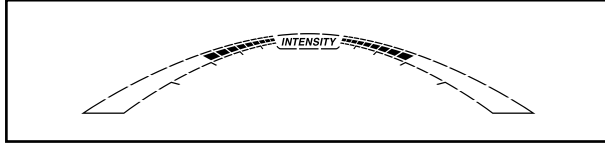
**Speed (velocidad):** Esta pestaña mostrará un perfil de la velocidad del entrenamiento. Se mostrará un nuevo segmento al final de cada minuto.

**My Trail (mi ruta):** Esta pestaña mostrará una pista que representa 1/4 de milla (400 m). Mientras hace ejercicios, el rectángulo parpadeante mostrará su progreso. La pestaña My Trail también mostrará el número de vueltas completadas.

**Calorie (calorías):** Esta pestaña mostrará la cantidad aproximada de calorías que ha quemado. La altura de cada segmento representa el número de calorías quemadas durante ese segmento.

**Incline (inclinación):** esta pestaña mostrará un perfil de los ajustes de inclinación del entrenamiento. Al final de cada minuto se mostrará un nuevo segmento.

Mientras hace ejercicios, la barra de nivel de intensidad del entrenamiento indicará el nivel de intensidad aproximado de su entrenamiento.



Pulse el botón Home (inicio) para salir del entrenamiento y regresar al menú predeterminado (vea CÓMO CAMBIAR LOS AJUSTES DE LA CONSOLA en la página 21 para ajustar el menú predeterminado). Si es necesario, pulse nuevamente el botón Home.

Si tiene un módulo iFit inalámbrico conectado, el símbolo inalámbrico de la parte superior de la pantalla mostrará la intensidad de su señal inalámbrica. Cuatro arcos indican una señal de excelente calidad.

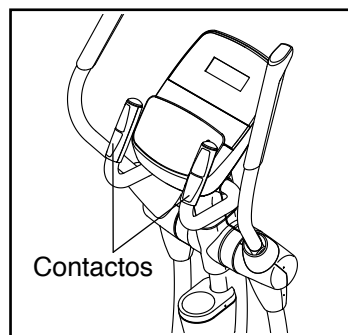


Cambie el volumen de la consola pulsando los botones de aumento o disminución del volumen.



## 5. Si lo desea, mida su ritmo cardíaco.

**Si hay láminas de plástico sobre los contactos metálicos del monitor de ritmo cardíaco del mango, retire los plásticos.** Para medir su ritmo cardíaco, sostenga el monitor de ritmo cardíaco del mango con las palmas apoyadas sobre los contactos. **Evite mover las manos o agarrar los contactos con demasiada fuerza.**

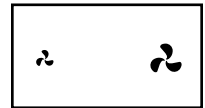


Cuando se detecte su pulso, parpadeará un símbolo de corazón en la pantalla cada vez que lata su corazón; aparecerán uno o dos guiones y después se mostrará su ritmo cardíaco. **Para lograr una lectura de su ritmo cardíaco lo más precisa posible, agarre los contactos durante al menos 15 segundos.**

Si la pantalla no muestra su ritmo cardíaco, asegúrese de que sus manos estén colocadas de la forma descrita. Tenga cuidado para no mover demasiado las manos ni agarrar los contactos con demasiada fuerza. Para un rendimiento óptimo, limpie los contactos con un paño suave; **jamás utilice alcohol, materiales abrasivos ni productos químicos para limpiar los contactos.**

## 6. Si lo desea, puede encender el ventilador.

Para encender el ventilador a una velocidad baja, presione el botón del ventilador. Pulse los botones de aumento o disminución del ventilador repetidamente para seleccionar una velocidad en particular o apagar el ventilador.



Nota: Si los pedales no se mueven durante aproximadamente treinta segundos, el ventilador se apagará automáticamente.

## 7. Una vez que haya terminado de hacer ejercicios, desenchufe el cable eléctrico.

Si los pedales no se mueven durante varios segundos, suena un tono y la consola hará pausa.

Si los pedales no se mueven durante varios minutos y no se pulsan los botones, la consola se apagará y la pantalla se reiniciará.

Cuando termine de hacer ejercicios, coloque el interruptor en la posición Off (apagado) y desconecte el cable eléctrico. **IMPORTANTE: Si no lo hace, las piezas eléctricas del entrenador elíptico podrían desgastarse prematuramente.**

## CÓMO USAR UN ENTRENAMIENTO INTEGRADO

### 1. Empiece a pedalear o presione cualquier botón en la consola para encender la misma.

Vea CÓMO ENCENDER EL APARATO en la página 14.

### 2. Seleccione un entrenamiento integrado.

Para seleccionar un entrenamiento integrado, pulse repetidamente el botón Calorie Workouts (entrenamientos de calorías) o el botón Performance Workouts (entrenamientos de rendimiento) hasta que se muestre el entrenamiento deseado en la pantalla.

Cuando seleccione un entrenamiento integrado, la pantalla le mostrará la duración del entrenamiento y el nombre del entrenamiento. La matriz mostrará un perfil de los ajustes de velocidad del entrenamiento.

La pantalla también mostrará la velocidad de pedaleo máxima (rpm), el nivel de resistencia máximo y el nivel máximo de inclinación.

### 3. Comience a pedalear para iniciar el entrenamiento.

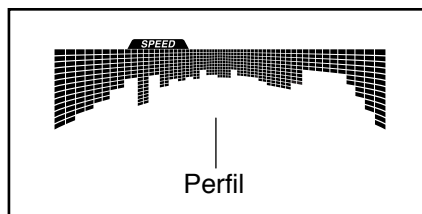
Cada entrenamiento está dividido en segmentos de un minuto. Cada segmento viene programado con un nivel objetivo de resistencia, de inclinación y de rpm (velocidad). Nota: Es posible programar el mismo nivel de resistencia, el mismo nivel de inclinación y/o las mismas rpm objetivo para varios segmentos consecutivos.

La matriz mostrará el nivel de resistencia, el nivel de inclinación y el nivel objetivo rpm para el primer segmento.

Durante el entrenamiento, los perfiles de las pestañas de velocidad e inclinación

mostrarán su progreso. El segmento parpadeante del perfil representa el segmento actual del entrenamiento. La altura del segmento parpadeante indica las rpm objetivo o el nivel de inclinación del segmento actual.

Al final de cada segmento del entrenamiento se emitirá una serie de tonos y el siguiente segmento del perfil comenzará a parpadear. Si se programa



otro nivel de resistencia, otro nivel de inclinación y/u otras rpm objetivas para el siguiente segmento, el nivel de resistencia, el nivel de inclinación y/o las rpm objetivas aparecerán en la pantalla durante unos segundos a modo de aviso. Ahora cambiarán la resistencia de los pedales y el nivel de inclinación de la armadura.

Mientras hace ejercicios, se le pedirá que mantenga una velocidad de pedaleo cercana a las rpm objetivo del segmento actual. **Cuando la pantalla muestre una flecha que apunta hacia arriba**, aumente su ritmo. **Cuando aparezca una flecha que apunta hacia abajo**, reduzca su ritmo. **Cuando no aparezca ninguna flecha**, mantenga su ritmo actual.

**IMPORTANTE: Lo único que se pretende con la meta de rpm es que le sirva de motivación. La velocidad de su pedaleo actual puede ser más lenta que las rpm objetivo. Asegúrese de pedalear a una velocidad que le resulte cómoda.**

Si el nivel de resistencia o el nivel de inclinación para el segmento actual es demasiado alto o bajo, usted puede modificar manualmente el ajuste con los botones Resistance (resistencia) o los botones Incline (inclinación). **IMPORTANTE: Al finalizar el segmento actual del entrenamiento, los pedales se ajustarán automáticamente al nivel de resistencia programado para el siguiente segmento y la armadura se ajustará automáticamente al nivel de inclinación programado para el siguiente segmento.**

El entrenamiento continuará de esta manera hasta que finalice el último segmento. Para parar el entrenamiento en cualquier momento, deje de pedalear. La hora destellará intermitentemente en la pantalla. Para reanudar el entrenamiento, simplemente reanude el pedaleo.

### 4. Siga su progreso con las pantallas.

Vea el paso 4 en la página 15.

### 5. Si lo desea, mida su ritmo cardíaco.

Vea el paso 5 en la página 16.

### 6. Si lo desea, puede encender el ventilador.

Vea el paso 6 en la página 16.

### 7. Una vez que haya terminado de hacer ejercicios, desenchufe el cable eléctrico.

Vea el paso 7 en la página 16.

## **CÓMO USAR UN ENTRENAMIENTO CON FIJACIÓN DE META**

- 1. Empiece a pedalear o presione cualquier botón en la consola para encender la misma.**

Vea CÓMO ENCENDER EL APARATO en la página 14.

- 2. Establezca una meta de calorías, distancia o tiempo.**

Para establecer una meta de calorías, distancia o tiempo, primero pulse el botón Set A Goal (fijar una meta).

A continuación, pulse los botones de incremento y disminución cerca del botón Enter (intro) hasta que el nombre de la meta deseada aparezca en la pantalla. A continuación, pulse el botón Enter.

A continuación, pulse los botones de aumento y disminución situados junto al botón Enter para fijar el objetivo deseado.

- 3. Comience a pedalear para iniciar el entrenamiento.**

Cada entrenamiento está dividido en segmentos de un minuto.

Puede cambiar manualmente la resistencia de los pedales y la inclinación de la armadura según desee durante el entrenamiento; pulsando los botones Resistance (resistencia) e Incline (inclinación).

Nota: Si cambia manualmente el nivel de resistencia o la inclinación durante un entrenamiento con objetivo de calorías, la duración del entrenamiento se ajuste automáticamente para asegurarse de que alcance su objetivo de calorías.

**Nota: La meta calórica es un estimado del número de calorías que quemará durante el entrenamiento. El número real de calorías que quemará dependerá de varios factores como, por ejemplo, su peso. Además, si cambia manualmente el nivel de resistencia o el nivel de inclinación durante el entrenamiento, el número de calorías que quemará se verá afectado.**

El entrenamiento continuará de esta manera hasta que se alcance el objetivo de calorías, distancia o tiempo. Para poner en pausa el entrenamiento, deje de pedalear. El tiempo se pondrá en pausa en la pantalla. Para reanudar el entrenamiento, simplemente reanude el pedaleo.

- 4. Siga su progreso con las pantallas.**

Mientras hace ejercicios, las calorías, el tiempo o la distancia se reducirán hasta alcanzar el objetivo deseado.

Vea el paso 4 en la página 15.

- 5. Si lo desea, mida su ritmo cardíaco.**

Vea el paso 5 en la página 16.

- 6. Si lo desea, puede encender el ventilador.**

Vea el paso 6 en la página 16.

- 7. Una vez que haya terminado de hacer ejercicios, desenchufe el cable eléctrico.**

Vea el paso 7 en la página 16.

## CÓMO USAR UN ENTRENAMIENTO IFIT

Debe tener un módulo iFit para utilizar un entrenamiento iFit. **Para comprar un módulo iFit en cualquier momento, visite la web [www.iFit.com](http://www.iFit.com) o llame al número de teléfono que está en la portada de este manual.**

Nota: Para usar un módulo iFit, debe tener acceso a un ordenador con conexión a Internet y puerto USB. También necesitará una membresía en iFit.com. Para usar un módulo inalámbrico iFit también deberá tener su propia red inalámbrica, incluido un router 802.11b/g/n con la transmisión SSID habilitada (no se admiten redes ocultas).

### 1. Empiece a pedalear o presione cualquier botón en la consola para encender la misma.

Vea CÓMO ENCENDER EL APARATO en la página 14.

### 2. Inserte el módulo iFit en la consola.

Para usar un entrenamiento iFit, asegúrese de que el módulo iFit esté insertado en la consola.

**IMPORTANTE: Para satisfacer los requisitos de conformidad con la exposición, la antena y el transmisor del módulo iFit deben estar alejados al menos 20 cm de todas las personas y no deben estar cerca de otra antena o transmisor, ni conectados a estos.**

### 3. Seleccione un usuario.

Si hay más de un usuario registrado en su cuenta de iFit, podrá cambiar de usuario en la pantalla principal de iFit. Pulse los botones de aumento o disminución situados al lado del botón Enter (registrar) para seleccionar un usuario.

### 4. Seleccione un entrenamiento iFit.

Para seleccionar un entrenamiento de iFit, pulse uno de los botones de iFit. Antes de que se descarguen entrenamientos, deberá añadirlos a su programa en [www.iFit.com](http://www.iFit.com).

Pulse el botón Map (mapa), el botón Train (entrenar) o el botón Lose Wt. (perder peso) para descargar en su programa el siguiente entrenamiento del tipo correspondiente.

Pulse el botón Compete (competir) para competir en una carrera que ha programado previamente.

Pulse el botón Track (seguimiento) para repetir un entrenamiento de iFit reciente de su programa. A continuación, pulse los botones de aumento y disminución para seleccionar el entrenamiento deseado. A continuación, pulse el botón Enter para comenzar el entrenamiento.

**Para obtener más información sobre los entrenamientos iFit, visite la web [www.iFit.com](http://www.iFit.com).**

Cuando seleccione un entrenamiento iFit, la pantalla mostrará la duración del entrenamiento y el número aproximado de calorías que quemará. La pantalla también puede mostrar el nombre del entrenamiento. Si selecciona un entrenamiento de competencia, la pantalla puede hacer una cuenta regresiva hasta el comienzo de la carrera.

Nota: Los botones iFit también pueden ejecutar entrenamientos demostrativos. Para usar los entrenamientos de demostración, retire el módulo iFit de la consola y pulse uno de los botones iFit.

### 5. Empiece el entrenamiento.

Vea el paso 3 en la página 17.

Durante algunos de los entrenamientos, la voz de un entrenador personal le guiará a través de su entrenamiento. Puede seleccionar un ajuste para la asesoría de audio (vea CÓMO CAMBIAR LOS AJUSTES DE LA CONSOLA en la página 21).

Para parar el entrenamiento en cualquier momento, deje de pedalear. La hora destellará intermitentemente en la pantalla. Para reanudar el entrenamiento, simplemente reanude el pedaleo.

## 6. Siga su progreso con las pantallas.

Vea el paso 4 en la página 15.

La pestaña My Trail (mi ruta) mostrará un mapa de la ruta, o bien mostrará una pista y el número de vueltas completadas.

Durante un entrenamiento de competición, la pestaña Compete (competir) mostrará su progreso en la carrera. A medida que participa en la carrera, la línea superior de la matriz indica qué parte de la carrera ha completado. Las otras líneas le mostrará sus competidores. El final de la matriz representa el final de la carrera.

## 7. Si lo desea, mida su ritmo cardíaco.

Vea el paso 5 en la página 16.

## 8. Si lo desea, puede encender el ventilador.

Vea el paso 6 en la página 16.

## 9. Una vez que haya terminado de hacer ejercicios, desenchufe el cable eléctrico.

Vea el paso 7 en la página 16.

**Para más información sobre la función de entrenamiento iFit, visite la web [www.iFit.com](http://www.iFit.com).**

## CÓMO USAR EL SISTEMA DE SONIDO

Para reproducir música o audiolibros a través del sistema de sonido de la consola, mientras hace ejercicios, enchufe un cable de audio con ambos extremos machos de 3,5 mm (no incluido), en la toma de la consola y en una toma de su reproductor MP3, reproductor de CD u otro reproductor personal de audio; **asegúrese de que el cable de audio esté bien conectado. Nota: Para comprar un cable de audio, visite la tienda de electrónica de su localidad.**

A continuación, pulse el botón de reproducción de su reproductor personal de audio. Ajuste el volumen utilizando los botones para aumentar y disminuir el volumen de la consola o el control correspondiente de su reproductor personal de audio.



## CÓMO CAMBIAR LOS AJUSTES DE LA CONSOLA

### 1. Seleccione la función de ajustes.

Para seleccionar la función de ajustes, mantenga pulsado el botón Disp. (visualizar) hasta que aparezca en pantalla la función de ajustes.

La pantalla mostrará el número total de horas que se ha usado el entrenador elíptico y la distancia total (en millas o kilómetros) que se ha pedaleado con el entrenador elíptico.

Si tiene conectado un módulo iFit a la consola, la pantalla mostrará las palabras WIFI MODULE (módulo Wi-Fi) o USB MODULE (módulo USB).

Si no tiene conectado ningún módulo iFit, la pantalla mostrará las palabras NO IFIT MODULE (ningún módulo iFit). Si no hay ningún módulo conectado, una parte de las opciones de los ajustes no estará disponible.

### 2. Recorra la función de ajustes.

Cuando se selecciona la función de ajustes, la matriz de la pantalla mostrará diversas pantallas opcionales. Pulse repetidamente el botón de disminución situado junto al botón Enter (intro) para seleccionar la pantalla opcional deseada.

La sección inferior de la pantalla mostrará instrucciones para la pantalla seleccionada. **Asegúrese de seguir las instrucciones mostradas en la parte inferior de la pantalla.**

### 3. Realice los cambios deseados en los ajustes.

**Units (unidades):** La unidad de medida seleccionada actualmente aparecerá en la pantalla. Para cambiar la unidad de medida, pulse repetidamente el botón Enter. Para ver la distancia en millas, seleccione ENGLISH (inglesas). Para ver la distancia en kilómetros, seleccione METRIC (métricas).

**Demo:** La consola presenta una función de demostración en pantalla diseñada para ser usada si el entrenador elíptico está siendo exhibido en algún establecimiento comercial. Pulse el botón Enter repetidamente para activar o desactivar la función de demostración.

**Contrast Level (nivel de contraste):** El nivel de contraste seleccionado actualmente aparecerá en la pantalla. Pulse los botones Incline (inclinación) de aumento y disminución para ajustar el nivel de contraste.

**Trainer Voice (voz de entrenador):** El ajuste seleccionado actualmente para la asesoría de audio aparecerá en la pantalla. Pulse el botón Enter repetidamente para activar o desactivar la asesoría de audio.

**Default Menu (menú predeterminado):** El menú predeterminado aparecerá al pulsar el botón Home. Pulse el botón Enter repetidamente para seleccionar la función manual o el menú de iFit como menú predeterminado.

**Check Status (comprobar estado):** La pantalla mostrará las palabras CHECK WIFI STATUS (comprobar estado de Wi-Fi) o CHECK USB STATUS (comprobar estado de USB). Pulse el botón Enter. Luego de algunos segundos, el estado del módulo iFit aparecerá en la pantalla. Para salir de esta pantalla, pulse el botón Settings (ajustes).

**Send/Receive (enviar/recibir):** La pantalla mostrará las palabras SEND/RECEIVE DATA (enviar/recibir datos). Pulse el botón Enter. A continuación, la consola buscará entrenamientos de iFit y descargas de firmware.

### 4. Salga de la función de ajustes.

Pulse el botón Disp. para salir de la función de ajustes.

# MANTENIMIENTO Y SOLUCIÓN DE PROBLEMAS

## MANTENIMIENTO

Inspeccione y apriete regularmente todas las piezas del entrenador elíptico. Reemplace inmediatamente cualquier pieza gastada.

Para limpiar el entrenador elíptico, use un paño húmedo y una pequeña cantidad de jabón suave.

**IMPORTANTE: Para evitar daños en la consola, mantenga los líquidos alejados de esta y evite que la consola permanezca bajo la luz directa del sol.**

## SOLUCIÓN DE PROBLEMAS DE LA CONSOLA

Si la consola no se enciende, asegúrese de que el cable eléctrico esté totalmente enchufado.

Si la pantalla de la consola presenta líneas, vea **CÓMO CAMBIAR LOS AJUSTES DE LA CONSOLA** en la página 21 y ajuste el nivel de contraste de la pantalla.

Si la consola no muestra su ritmo cardíaco cuando sujeta el monitor del ritmo cardíaco del mango, o si el ritmo cardíaco que se muestra le parece demasiado alto o demasiado bajo, vea el paso 5 en la página 16.

## CÓMO CALIBRAR EL SISTEMA DE INCLINACIÓN

Si la armadura de inclinación no funciona correctamente, es posible que deba calibrarla. Para calibrar la armadura de inclinación, pulse y mantenga pulsado el botón Calorie (calorías) durante varios segundos hasta que la pantalla muestre la función de prueba.

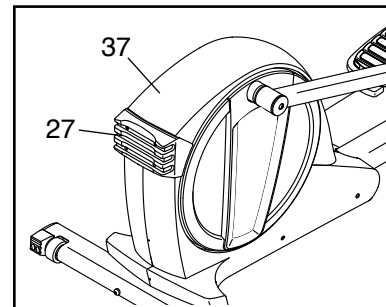
A continuación, pulse de nuevo el botón Calorie. Ahora pulse el botón Incline (inclinación) para aumentar o disminuir, y calibrar de este modo la armadura de inclinación. La armadura de inclinación se moverá hacia arriba y hacia abajo a medida que se calibra.

El sistema de inclinación estará calibrado una vez que la armadura haya dejado de moverse. Seguidamente pulse repetidamente el botón Calorie (calorías) para salir de la función de calibración.

## CÓMO AJUSTAR EL INTERRUPTOR DE LENGÜETA

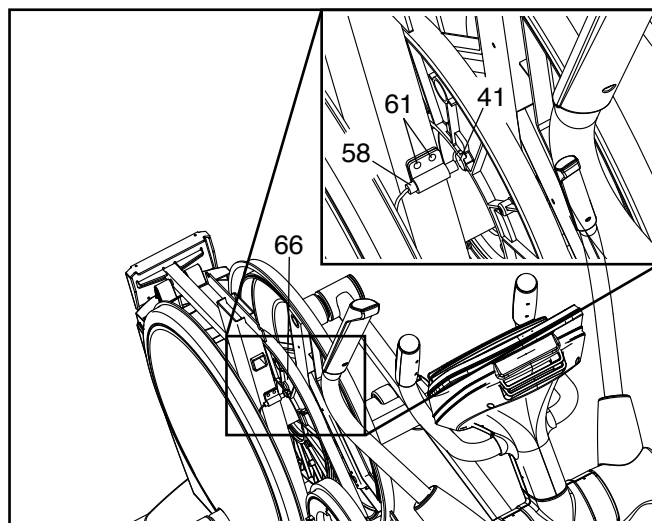
Si la consola no muestra una información correcta, debe ajustar el interruptor de lengüeta. Para ajustar el interruptor de lengüeta, en primer lugar **pulse el interruptor de encendido para situarlo en la posición Off (apagado) y desenchufe el cable eléctrico.**

A continuación, retire los cuatro Tornillos M4 x 16mm (que no se muestran) de la Pata de Almacenamiento Grande (27) y luego retire la Pata de Almacenamiento



Grande. A continuación, retire los dos Tornillos M4 x 16mm (no se muestran) del Protector Superior (37) y, seguidamente, use un destornillador plano para hacer palanca y separar el Protector Superior del entrenador elíptico.

Observe la abertura de acceso y localice el Interruptor de Lengüeta (58). Gire la Polea (66) hasta que un Imán (41) se alinee con el Interruptor de Lengüeta.



A continuación suelte, sin quitarlos, los dos Tornillos M4 x 16 mm (61) indicados. Deslice el Interruptor de Lengüeta (58) ligeramente hacia el Imán (41) o en dirección opuesta a éste. A continuación, reapriete los Tornillos M4 x 16mm.

Enchufe el cable eléctrico, pulse el interruptor para colocarlo en la posición de reiniciar y gire la polea durante un momento. Repita estas acciones hasta que la consola indique una información correcta.

Cuando el interruptor de lengüeta esté ajustado correctamente, coloque el interruptor en posición de apagado, desenchufe el cable eléctrico y vuelva a conectar el protector superior y la pata de almacenamiento grande. A continuación, enchufe el cable eléctrico.

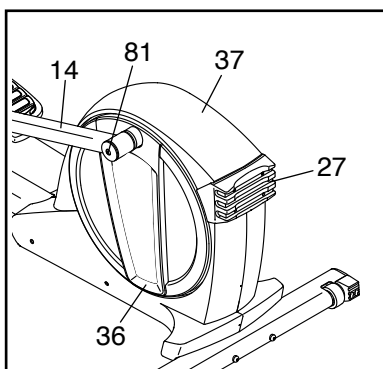
## CÓMO AJUSTAR LA CORREA DE MANEJO

Si los pedales resbalan mientras pedalea, incluso cuando la resistencia está configurada al máximo, puede que la correa de manejo necesite ser ajustada. Para ajustar la correa de manejo, primero **coloque el interruptor de encendido en la posición Off (apagado) y desconecte el cable eléctrico.**

Vea el DIBUJO DE LAS PIEZAS B en la página 30. En primer lugar, retire el Tornillo M4 x 16mm (61) de la Cubierta Interior de la Pata Izquierda (39). A continuación, retire la Cubierta Interior de la Pata Izquierda y la Cubierta Exterior de la Pata Izquierda (92).

A continuación, retire los dos Tornillos M8 x 16mm (76) y las dos Arandelas M8 (33) de la Pata Izquierda (101) y el Brazo del Pedal Izquierdo (14).

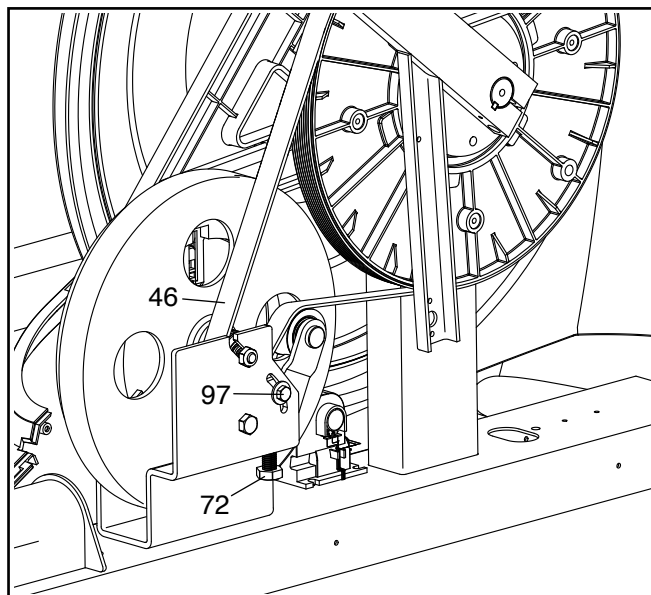
Seguidamente, retire el Tornillo con Collar M8 x 14mm (81) del Brazo del Pedal Izquierdo (14). Retire el Brazo del Pedal Izquierdo del entrenador elíptico.



Retire los cuatro Tornillos M4 x 16mm (que no se muestran) de la Pata de Almacenamiento Grande (27) y luego retire la Pata de Almacenamiento Grande. Retire los dos Tornillos M4 x 16mm (que no se muestran) del Protector Superior (37) y, seguidamente, use un destornillador plano para hacer palanca y separar el Protector Superior del entrenador elíptico. Luego, haga palanca para separar el Disco del Pedal (36) izquierdo del entrenador elíptico.

Vea el DIBUJO DE LAS PIEZAS C en la página 31. Retire los Tornillos M4 x 16mm (61) y los Tornillos M4 x 38mm (64) de los Protectores Izquierdo y Derecho (44 y 45). **Asegúrese de anotar el tamaño del Tornillo que va en cada orificio.** Luego, con cuidado, retire el Protector Izquierdo.

Afloje el Tornillo del Brazo Estable (97). Apriete el Tornillo de Ajuste del Brazo Estable (72) hasta que la Correa de Manejo (46) quede tensa. Cuando la Correa de Manejo esté tensa, apriete de nuevo el Tornillo del Brazo Estable.



Tras finalizar, vuelva a conectar el protector izquierdo, el disco del pedal izquierdo, el protector superior, la pata de almacenamiento grande y el brazo del pedal izquierdo. A continuación, enchufe el cable eléctrico.

# GUÍA DE EJERCICIOS

**⚠ PRECAUCIÓN:** Antes de iniciar éste o cualquier programa de ejercicios consulte con su médico. Esto es especialmente importante para personas de edades superiores a 35 años, o para aquellos que hayan presentado problemas de salud.

El sensor de pulso no es un dispositivo médico. Varios factores pueden afectar la precisión de las lecturas del ritmo cardíaco. El sensor de pulso está previsto sólo como ayuda para los ejercicios, determinando las tendencias generales de su ritmo cardíaco.

Estas indicaciones le ayudarán a planificar su programa de ejercicios. Para información detallada sobre los ejercicios consiga un libro acreditado o consulte con su médico. Recuerde que una nutrición y un descanso adecuados son esenciales para obtener resultados satisfactorios.

## INTENSIDAD DE LOS EJERCICIOS

Lo mismo si su objetivo es quemar grasa que si lo es fortalecer su sistema cardiovascular, la clave para alcanzar los resultados es hacer ejercicios con la intensidad adecuada. Usted puede basarse en su ritmo cardíaco para encontrar el nivel de intensidad adecuado. El esquema que se presenta más abajo muestra los ritmos cardíacos recomendados para quemar grasa y hacer ejercicios aeróbicos.

165	155	145	140	130	125	115	♥
145	138	130	125	118	110	103	♥
125	120	115	110	105	95	90	♥
<hr/>							
20	30	40	50	60	70	80	

Para encontrar el nivel de intensidad adecuado, busque su edad en la parte inferior del esquema (las edades se redondean al múltiplo de 10 más cercano). Los tres números que se listan encima de su edad definen su “zona de entrenamiento.” El número más pequeño es el ritmo cardíaco cuando se quema grasa, el número intermedio es el ritmo cardíaco cuando se quema la máxima cantidad de grasa y el número más grande es el ritmo cardíaco cuando se realizan ejercicios aeróbicos.

**Quemar Grasa**—Para quemar grasa eficientemente, debe hacer ejercicios a un nivel de intensidad bajo durante un periodo de tiempo mantenido. Durante los primeros minutos de ejercicio su cuerpo utiliza las *calorías de los carbohidratos* para obtener energía. Sólo tras los primeros minutos de ejercicio su cuerpo comienza a utilizar las *calorías de grasa* almacenada para obtener energía. Si su objetivo es quemar grasa, ajuste la intensidad de sus ejercicios hasta que el ritmo cardíaco esté próximo al número más bajo de su zona de entrenamiento. Para quemar la máxima cantidad de grasa, realice los ejercicios con su ritmo cardíaco cerca del número intermedio de su zona de entrenamiento.

**Ejercicios Aeróbicos**—Si su objetivo es fortalecer su sistema cardiovascular, debe realizar ejercicios aeróbicos, una actividad que requiere grandes cantidades de oxígeno durante periodos de tiempo prolongados. Para realizar ejercicios aeróbicos ajuste la intensidad de sus ejercicios hasta que su ritmo cardíaco esté próximo al número más alto de su zona de entrenamiento.

## GUÍAS DE ENTRENAMIENTO

**Calentamiento**—Comience estirando y ejercitando ligeramente los músculos entre 5 y 10 minutos. El calentamiento aumenta su temperatura corporal, su frecuencia cardíaca y su circulación, preparándole para los ejercicios.

**Ejercicio en la Zona de Entrenamiento**—Realice ejercicios durante 20 a 30 minutos con su ritmo cardíaco en su zona de entrenamiento. (Durante las primeras semanas de su programa de ejercicios no mantenga su ritmo cardíaco en su zona de entrenamiento durante más de 20 minutos.) Respire regularmente y profundamente mientras hace ejercicios; nunca contenga la respiración.

**Relajación**—Termine con estiramientos entre 5 y 10 minutos. El estiramiento aumenta la flexibilidad de sus músculos y le ayuda a evitar problemas posteriores al ejercicio.

## FRECUENCIA DE EJERCICIOS

Para mantener o mejorar su forma física, complete tres sesiones de entrenamiento cada semana, con al menos un día de descanso entre sesiones. Tras algunos meses de ejercicio regular, puede completar hasta cinco sesiones de entrenamiento cada semana si lo desea. Recuerde, la clave para el éxito es hacer de los ejercicios una parte regular y agradable de su vida diaria.

## ESTIRAMIENTOS RECOMENDADOS

La forma correcta de realizar algunos estiramientos básicos se muestra en el dibujo de la derecha. Muévase lentamente cuando se estire—nunca se mesa.

### 1. Estiramiento Tocando la Punta de los Pies

Párese flexionando ligeramente sus rodillas y flexione el tronco lentamente hacia delante. Deje que su espalda y sus hombros se relajen a medida que se dobla lo más que pueda hacia la punta de los pies. Cuente hasta 15 y relájese. Repita 3 veces. Estiramientos: Parte posterior del muslo, parte posterior de las rodillas y espalda.

### 2. Estiramiento de la Parte Posterior del Muslo

Siéntese con una pierna extendida. Dirija la planta del otro pie hacia usted y apóyela contra la parte interna del muslo de su pierna extendida. Flexione el tronco hacia delante lo más que pueda tratando de tocar la punta de los pies. Cuente hasta 15 y relájese. Repita 3 veces para cada pierna. Estiramientos: Parte posterior del muslo, región lumbar e ingle.

### 3. Estiramiento de los Pantorillas/Tendón de Aquiles

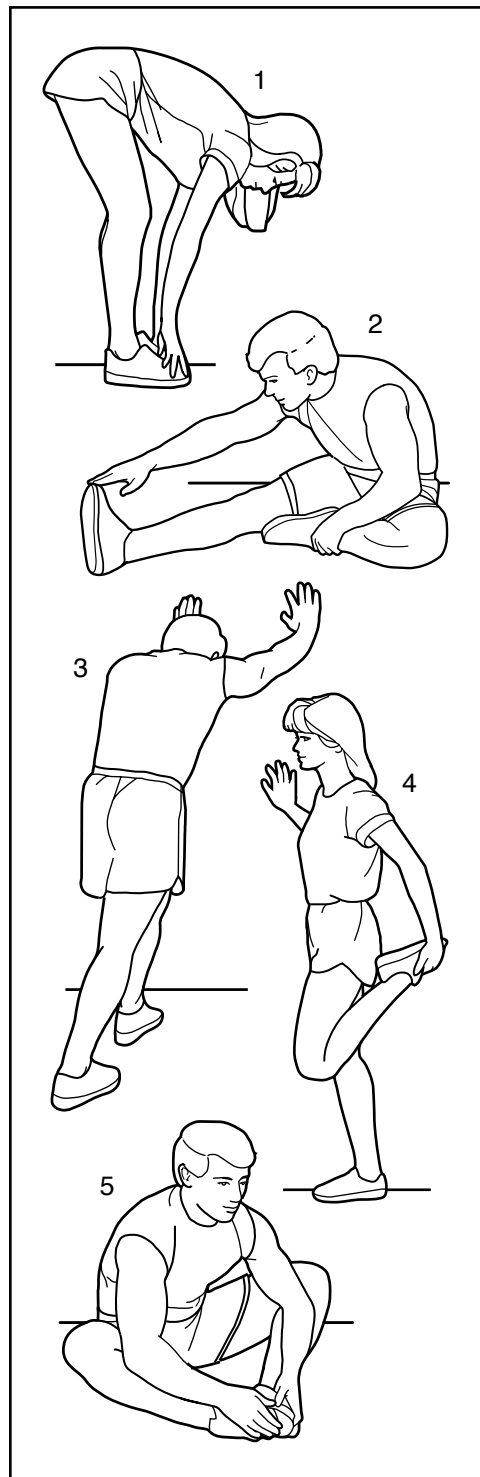
Con una pierna delante y otra detrás, flexione el cuerpo hacia delante y apoye sus manos sobre una pared. Mantenga derecha la pierna que queda detrás y el pie de dicha pierna apoyado completamente en el piso. Flexione la pierna que queda delante y mueva sus caderas hacia la pared. Cuente hasta 15 y relájese. Repita 3 veces para cada pierna. Para estirar más los tendones de Aquiles, flexione también la pierna que queda detrás. Estiramientos: Pantorillas, tendones de Aquiles y tobillos.

### 4. Estiramiento de los Cuadriiceps

Con una mano apoyada sobre la pared, para mantener el equilibrio, flexione el cuerpo hacia atrás y agarre un pie con su otra mano. Lleve su talón lo más cerca posible de sus glúteos. Cuente hasta 15 y relájese. Repita 3 veces para cada pierna. Estiramientos: Cuadriiceps y músculos de la cadera.

### 5. Estiramiento de la Parte Interna del Muslo

Sentado con las plantas de los pies unidas y las rodillas hacia afuera. Tire de sus pies lo más que pueda hacia el área de su ingle. Cuente hasta 15 y relájese. Repita 3 veces. Estiramientos: Cuadriiceps y músculos de la cadera.



---

# NOTAS

# LISTA DE LAS PIEZAS

Nº de Modelo 23887.1 R1114A

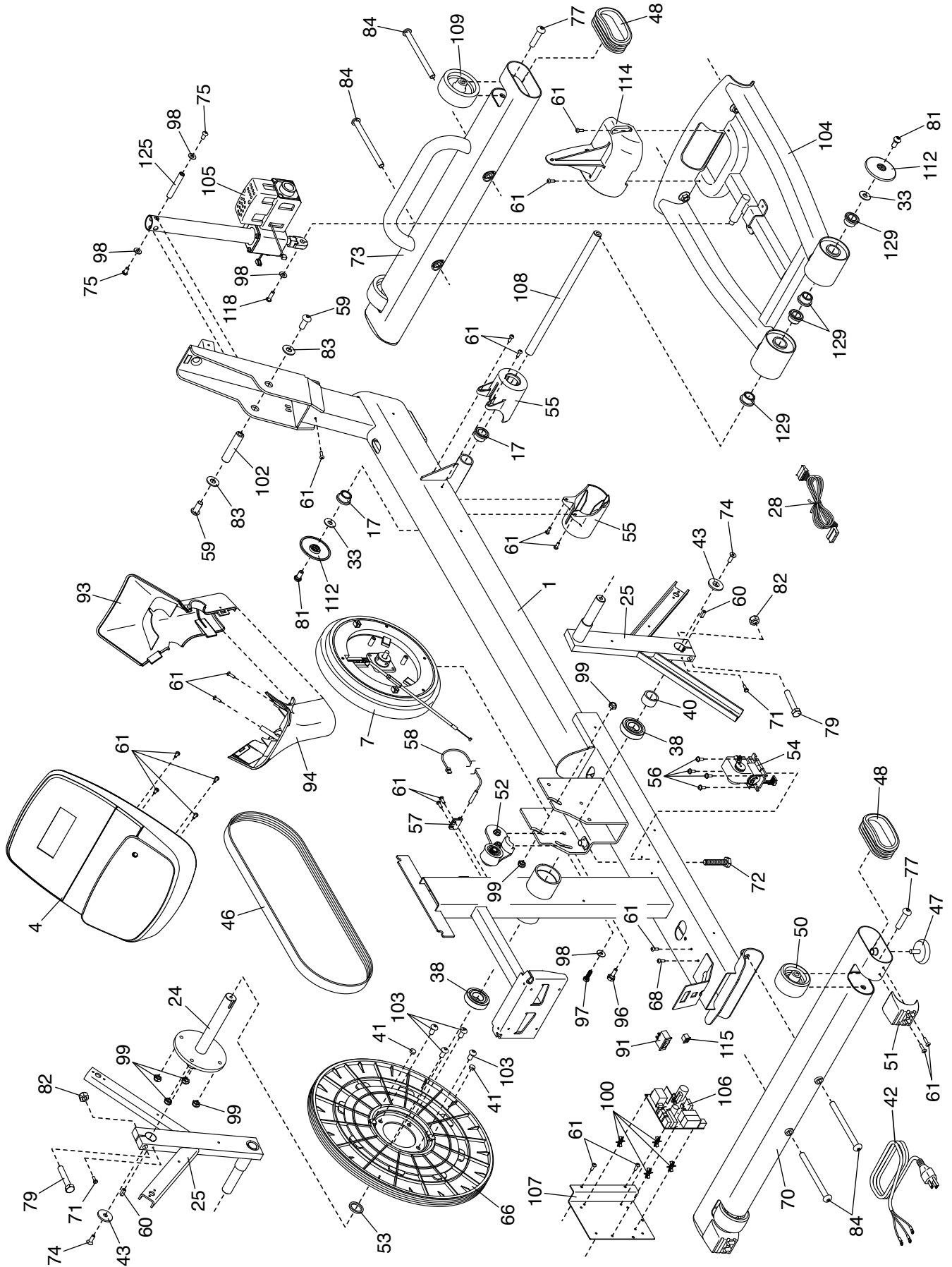
Nº	Ctd.	Descripción	Nº	Ctd.	Descripción
1	1	Armadura	45	1	Protector Derecho
2	1	Montante Vertical	46	1	Correa de Manejo
3	1	Cubierta Trasera del Montante Vertical	47	2	Pata de Nivelación
4	1	Consola	48	4	Tapa del Estabilizador
5	1	Bandeja de Accesorios	49	1	Brazo del Pedal Derecho
6	1	Pata Derecha	50	2	Rueda Pequeña
7	1	Mecanismo Eddy	51	2	Pata Pequeña de Almacenamiento
8	1	Brazo Izquierdo	52	1	Brazo Estable
9	1	Brazo Derecho	53	1	Espaciador Pequeño
10	2	Mango	54	1	Motor de Resistencia
11	1	Cubierta Delantera de la Pata Derecha	55	2	Cubierta del Eje
12	1	Pedal Izquierdo	56	4	Tornillo de Cabeza con Arandela M4 x 12 mm
13	1	Pedal Derecho	57	1	Abrazadera
14	1	Brazo del Pedal Izquierdo	58	1	Interruptor de Lengüeta/Cable
15	1	Cubierta Trasera de la Pata Derecha	59	2	Tornillo M10 x 20mm
16	1	Cubierta Delantera del Montante Vertical	60	2	Llave
17	6	Buje de Pivote	61	73	Tornillo M4 x 16mm
18	1	Cubierta Delantera de la Pata Izquierda	62	2	Tornillo M4 x 30mm
19	1	Cubierta Trasera de la Pata Izquierda	63	2	Mango de Pulso
20	2	Cubierta del Brazo	64	6	Tornillo M4 x 38mm
21	1	Alojamiento de la Charola	65	7	Tornillo M4 x 19mm
22	1	Cubierta Exterior de la Pata Derecha	66	1	Polea
23	4	Buje del Brazo de Pedal	67	2	Tornillo M4 x 15mm
24	1	Manivela	68	1	Tornillo de Tierra M4 x 16mm
25	2	Brazo de la Manivela	69	1	Cable de Pulso
26	2	Inserto del Disco de Pedal	70	1	Estabilizador Trasero
27	1	Pata Grande de Almacenamiento	71	2	Tornillo M4 x 12mm
28	1	Cableado Principal	72	1	Tornillo de Ajuste del Brazo Estable
29	4	Cojinete del Brazo del Pedal	73	1	Estabilizador Delantero
30	2	Tapa del Brazo del Pedal	74	2	Tornillo de Cabeza Plana M6 x 12mm
31	2	Eje del Brazo del Pedal	75	10	Tornillo M6 x 12mm
32	1	Cubierta Interior de la Pata Derecha	76	6	Tornillo M8 x 16mm
33	10	Arandela M8	77	4	Tornillo M10 x 60mm
34	1	Protector Delantero Izquierdo	78	2	Tornillo M10 x 45mm
35	1	Protector Delantero Derecho	79	2	Perno del Brazo de la Manivela
36	2	Disco de Pedal	80	1	Tornillo con Collar M6 x 25mm
37	1	Protector Superior	81	4	Tornillo con Collar M8 x 14mm
38	2	Cojinete de la Armadura	82	2	Tuerca del Brazo de la Manivela
39	1	Cubierta Interior de Pata Izquierda	83	2	Arandela M10
40	1	Espaciador Grande	84	4	Tornillo M10 x 120mm
41	2	Imán	85	1	Perilla del Montante Vertical
42	1	Cable Eléctrico	86	1	Cubierta del Montante Vertical Derecho
43	2	Arandela del Brazo de la Manivela	87	1	Cubierta del Montante Vertical Izquierdo
44	1	Protector Izquierdo	88	1	Tornillo M5 x 5mm
			89	1	Pieza de Desbloqueo de Pasador
			90	1	Pasador
			91	1	Interruptor Eléctrico

N°	Ctd.	Descripción	N°	Ctd.	Descripción
92	1	Cubierta Exterior de la Pata Izquierda	111	1	Cubierta Izquierda del Motor de Levante
93	1	Cubierta Delantera de la Consola	112	2	Tapa de la Armadura de Inclinación
94	1	Cubierta Trasera de Consola	113	14	Montura/Tornillo
95	2	Tornillo M10 x 50mm	114	1	Cubierta de la Armadura de Levante
96	1	Tornillo de Pivote	115	1	Ojal Reforzado
97	1	Tornillo del Brazo Estable	116	2	Perno M10 x 140mm
98	8	Arandela M6	117	2	Contratuercas M10
99	6	Contratuercas M8	118	1	Tornillo M6 x 16mm
100	4	Aislador	119	1	Almohadilla del Pedal Derecho
101	1	Pata Izquierda	120	1	Almohadilla del Pedal Izquierdo
102	1	Eje del Montante Vertical	121	1	Manubrio del Pedal Derecho
103	4	Perno M8 x 20mm	122	1	Manubrio del Pedal Izquierdo
104	1	Armadura de Inclinación	123	1	Placa del Pedal Derecho
105	1	Motor de Levante	124	1	Placa del Pedal Izquierdo
106	1	Tarjeta de Control	125	1	Eje del Motor de Levante
107	1	Abrazadera de la Tarjeta de Control	126	2	Resorte
108	1	Espaciador de la Armadura de Inclinación	127	2	Tuerca Cubierta M6
109	2	Rueda Grande	128	2	Pasador
110	1	Cubierta Derecha del Motor de Levante	129	4	Buje Armadura de Inclinación
			*	-	Manual del Usuario
			*	-	Herramienta del Montaje

Nota: Las especificaciones están sujetas a cambios sin previo aviso. Para información de cómo solicitar piezas de repuesto, vea la contraportada de este manual. \*Estas piezas no están ilustradas.

# DIBUJO DE LAS PIEZAS A

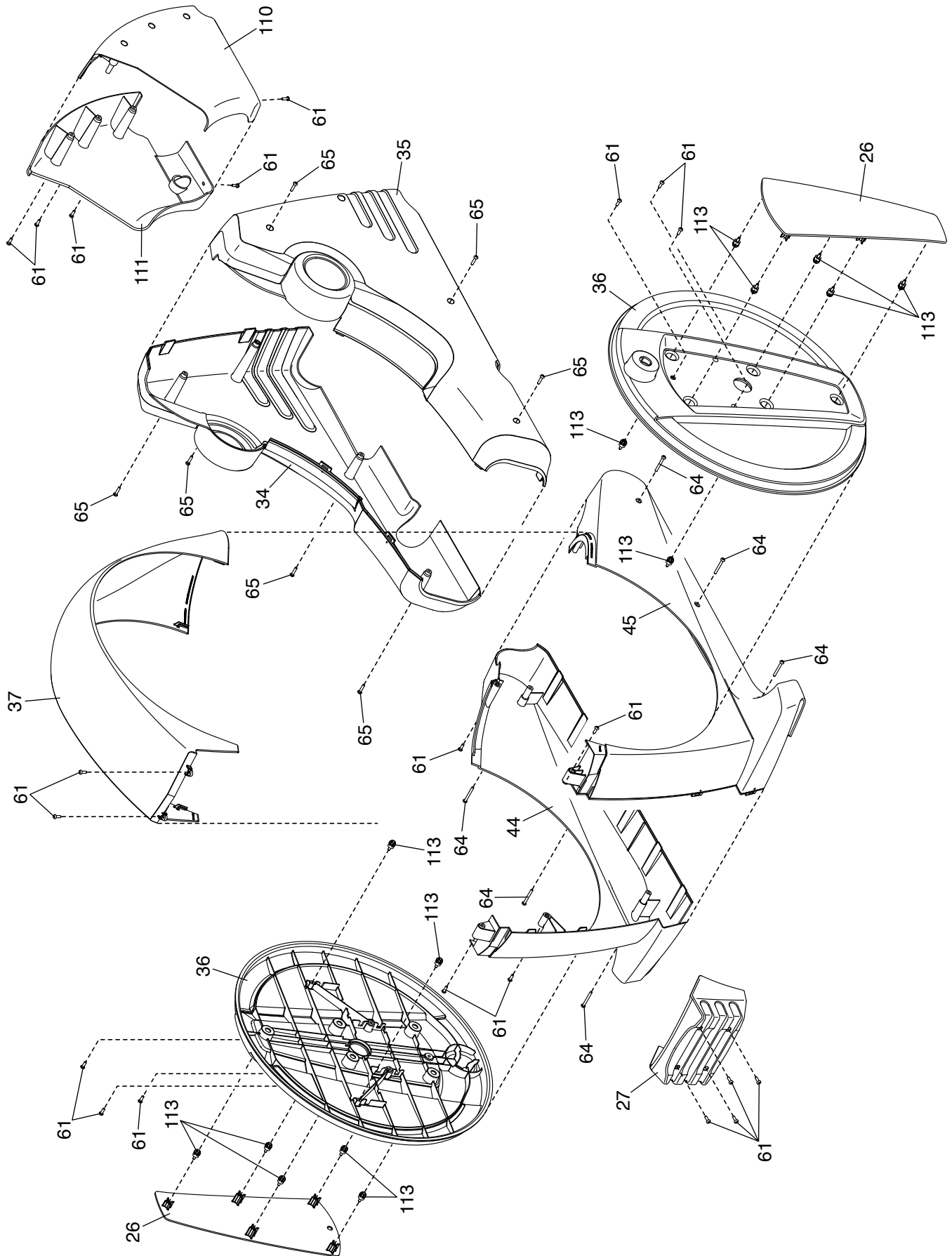
Nº de Modelo 23887.1 R1114A





# DIBUJO DE LAS PIEZAS C

Nº de Modelo 23887.1 R1114A



---

# CÓMO ORDENAR PIEZAS DE REPUESTO

Para ordenar piezas de repuesto, por favor vea la portada de este manual. Para ayudarnos a proporcionarle asistencia, por favor esté listo para proporcionar la siguiente información cuando nos contacte:

- el número de modelo y el número de serie del producto (vea la portada de este manual)
- el nombre del producto (vea la portada de este manual)
- el número de la pieza y descripción de la (de las) pieza(s) de reemplazo (vea la LISTA DE LAS PIEZAS y el DIBUJO DE LAS PIEZAS hacia el final de este manual)