

NordicTrack®

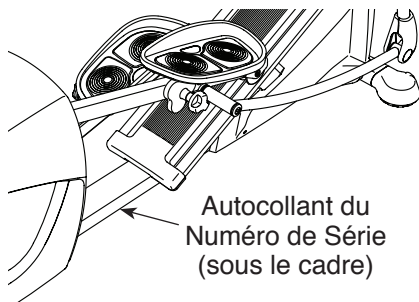
AUDIOSTRIDER 990 PRO

www.nordictrack.com

N° du Modèle NTEL09811.3

N° de Série _____

Écrivez le numéro de série sur la ligne ci-dessus pour référence.



Autocollant du
Numéro de Série
(sous le cadre)

ACTIVEZ VOTRE GARANTIE

Pour enregistrer votre appareil et activer votre garantie aujourd'hui, contactez le Service à la Clientèle.

SERVICE À LA CLIENTÈLE

Appelez gratuitement le
1-888-936-4266
du lundi au vendredi de 7h30 à
16h30 HNE (sauf jours fériés)

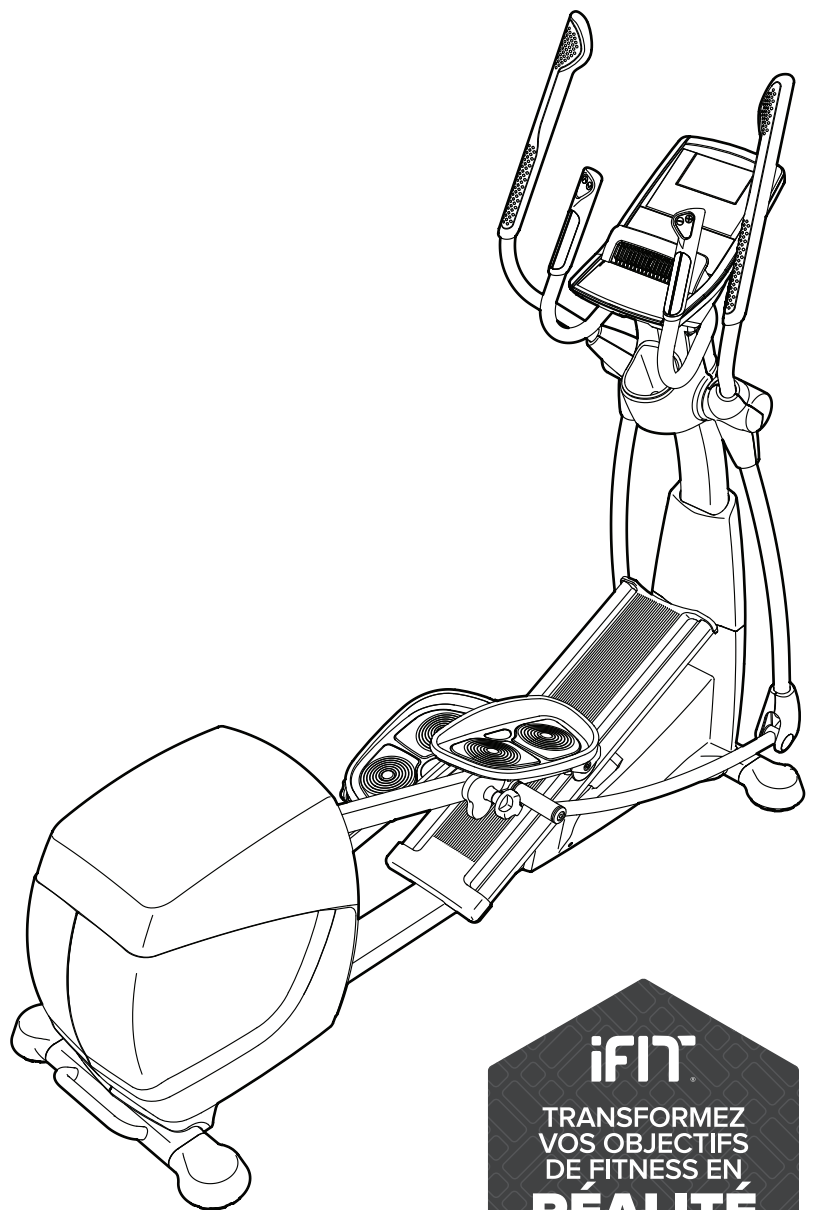
ou par courriel
customerservice@iconcanada.ca

Merci de ne pas contacter le
magasin.

⚠ ATTENTION

Lisez toutes les précautions et les instructions contenues dans ce manuel avant d'utiliser cet appareil. Gardez ce manuel pour vous y référer ultérieurement.

MANUEL DE L'UTILISATEUR



iFIT

TRANSFORMEZ
VOS OBJECTIFS
DE FITNESS EN
RÉALITÉ

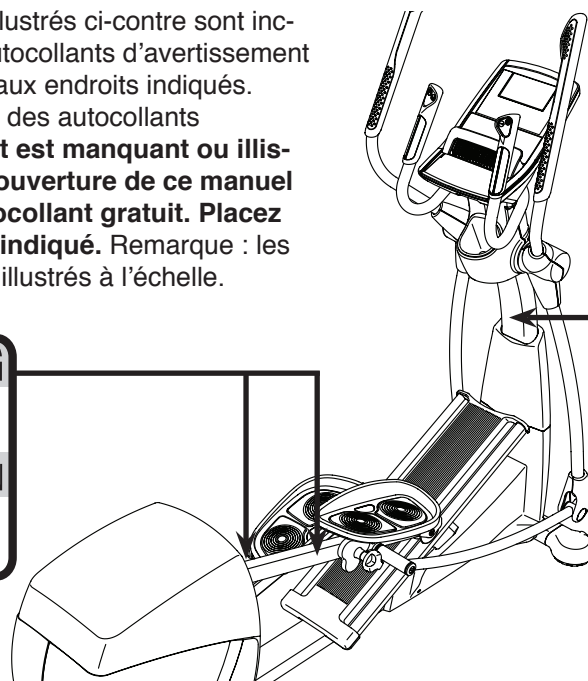
IFIT.COM

TABLE DES MATIÈRES

EMPLACEMENT DES AUTOCOLLANTS D'AVERTISSEMENT.....	2
PRÉCAUTIONS IMPORTANTES	3
AVANT DE COMMENCER	6
TABLEAU D'IDENTIFICATION DES PIÈCES.....	7
ASSEMBLAGE	8
LE DÉTECTEUR DU RYTHME CARDIAQUE	16
COMMENT UTILISER L'ELLIPTIQUE	17
ENTRETIEN ET PROBLÈMES.....	27
CONSEILS POUR L'EXERCICE.....	29
LISTE DES PIÈCES	31
SCHÉMA DÉTAILLÉ	33
POUR COMMANDER DES PIÈCES DE RECHANGE	Dernière Page
GARANTIE LIMITÉE.....	Dernière Page

EMPLACEMENT DES AUTOCOLLANTS D'AVERTISSEMENT

Les autocollants d'avertissement illustrés ci-contre sont inclus avec cet appareil. Collez les autocollants d'avertissement sur les avertissements en anglais aux endroits indiqués. Ce schéma indique l'emplacement des autocollants d'avertissement. **Si un autocollant est manquant ou illisible, référez-vous à la page de couverture de ce manuel pour commander un nouvel autocollant gratuit. Placez le nouvel autocollant à l'endroit indiqué.** Remarque : les autocollants ne sont peut-être pas illustrés à l'échelle.



ATTENTION

- Le mauvais usage de cet appareil peut causer des blessures graves.
- Lisez le manuel de l'utilisateur et suivez tous les avertissements et les instructions d'utilisation avant d'utiliser.
- Ne permettez pas aux enfants de monter sur ou de se tenir près de l'appareil.
- Les pédales tournantes peuvent causer des blessures.
- Cet appareil n'a pas de roue libre.
- Réduisez la vitesse des pédales d'une manière contrôlée.
- Référez-vous à votre manuel de l'utilisateur pour le poids de l'utilisateur recommandé.
- Remplacez l'étiquette si elle est endommagée, illisible ou manquante.

PRÉCAUTIONS IMPORTANTES

⚠ AVERTISSEMENT : pour réduire les risques de brûlures, d'incendies, de décharges électriques et de blessures, veuillez lire toutes les précautions importantes et les instructions contenues dans ce manuel, ainsi que toutes les mises en garde sur votre tapis de course avant de l'utiliser. ICON décline toute responsabilité pour les blessures ou les dommages matériels résultant de l'utilisation de cet appareil.

1. Il incombe au propriétaire de veiller à ce tous les utilisateurs de l'elliptique soient correctement informés de toutes les précautions.
2. Consultez votre médecin avant de commencer tout programme d'exercices. Ceci est particulièrement important pour les personnes âgées de plus de 35 ans et les personnes ayant eu des problèmes de santé.
3. N'utilisez l'elliptique que de la manière décrite dans ce manuel.
4. L'elliptique est conçu pour l'utilisation à domicile seulement. N'utilisez pas l'appareil à des fins commerciales, locatives ou institutionnelles.
5. Utilisez et gardez l'elliptique à l'intérieur, à l'abri de l'humidité et de la poussière. N'installez pas l'elliptique dans un garage, ni sur une terrasse couverte ou près de l'eau.
6. Installez l'elliptique sur une surface de niveau, avec au moins 0,9 m d'espace à l'avant et à l'arrière de l'appareil, et 0,6 m de chaque côté. Pour protéger le revêtement du sol, placez un petit tapis sous l'elliptique.
7. Inspectez régulièrement et serrez correctement toutes les pièces. Remplacez immédiatement toute pièce usée.
8. L'elliptique ne devrait pas être utilisé par les personnes dont le poids dépasse 159 kg.
9. Gardez les enfants de moins de 12 ans et les animaux domestiques à l'écart de l'elliptique en tout temps.
10. Portez des vêtements appropriés lors de l'exercice ; ne portez pas des vêtements amples qui pourraient se coincer dans l'elliptique. Portez toujours des chaussures sport pour protéger vos pieds lors de l'exercice.
11. Le cordon d'alimentation doit être branché dans une prise reliée à la terre.
12. Ne modifiez pas le cordon d'alimentation et ne le branchez pas dans une prise inappropriée à l'aide d'un adaptateur. Gardez le cordon d'alimentation à l'écart de toute surface chauffante. N'utilisez pas de rallonge électrique.
13. Ne faites pas fonctionner l'elliptique si le cordon d'alimentation ou la fiche sont endommagés, ou si l'elliptique ne fonctionne pas correctement.
14. **DANGER :** retirez toujours la clé de la console, débranchez le cordon d'alimentation et placez l'interrupteur sur la position off (arrêt) lorsque l'elliptique n'est pas utilisé. Les réglages autres que ceux décrits dans ce manuel ne doivent être effectués que par un représentant de service autorisé.
15. Tenez les guidons ou les bras pour la partie supérieure du corps (PSC) pour monter sur l'elliptique et pour en descendre ou l'utiliser.
16. Le détecteur du rythme cardiaque n'est pas un dispositif médical. De nombreux facteurs, tels que les mouvements de l'utilisateur pendant l'exercice, peuvent rendre la lecture de la fréquence cardiaque moins sûre. Le détecteur du rythme cardiaque n'est destiné qu'à donner une approximation des tendances de la fréquence cardiaque lors de l'exercice.
17. L'elliptique ne comporte pas de roue libre ; les pédales continueront leur mouvement jusqu'à l'immobilisation du volant. Diminuez graduellement votre vitesse de pédalage.
18. Gardez toujours le dos droit lors de l'utilisation de l'elliptique ; n'arquez pas le dos.
19. L'exercice surmené peut entraîner de graves blessures ou la mort. Si vous vous sentez mal ou vous éprouvez une douleur, cessez immédiatement l'exercice et détendez-vous.

GARDEZ CES INSTRUCTIONS

TRANSFORMEZ VOS BUTS EN **RÉALITÉ**

IFIT®

Félicitation pour votre achat d'un nouvel appareil de fitness compatible avec la technologie iFit®. Vous n'avez plus qu'à cliquer pour transformer vos objectifs de fitness en réalité.

ALLEZ SUR LE SITE IFIT.COM POUR COMMENCER

FAITES PLUS QU'UN SIMPLE ENTRAÎNEMENT

iFit® est l'outil d'entraînement le plus efficace du marché pour vous aider à atteindre vos objectifs de fitness. De la perte de poids aux entraînements personnalisés en passant par des entraînements de performance, iFit® est la clé pour tirer le maximum de tout ce que vous faites. Certaines options nécessitent un abonnement payant.



PERDEZ DU POIDS

Gardez le cap et restez motivé grâce à des programmes de perte de poids évolutifs avec des entraîneurs comme Jillian Michaels.



COUREZ CONTRE DES ADVERSAIRES

Poussez vos limites grâce à des courses virtuelles en temps réel.



ENTRAÎNEMENT PERSONNALISÉ POUR LA COMPÉTITION

Des entraînements spécifiques vont vous préparer pour des courses de 5km, 10km, le demi-marathon et le marathon.



SOYEZ MOBILE

Suivez vos entraînements partout avec les applications iFit pour smartphone.



TRACEZ VOTRE PARCOURS

Grâce à Google Maps, votre appareil de fitness simule le relief du terrain tout en affichant la vue de la rue (Street View) durant votre entraînement.



PARTAGEZ VOS PROGRÈS

Inspirez les autres, motivez-vous, partagez vos parcours et vos entraînements, et bien plus.

VISITEZ LE SITE

IFIT.COM

APPELEZ LE

1-888-936-4266

PROTÉGEZ

VOTRE ÉQUIPEMENT DE FITNESS
AVEC UNE EXTENSION DE SERVICE



Votre nouvel équipement de fitness représente un investissement important pour votre santé. Protégez maintenant cet investissement contre les soucis mécaniques et électriques imprévisibles jusqu'à cinq ans.

CARACTÉRISTIQUES DE L'EXTENSION

- Une protection de un à cinq ans
- Un réseau de plus de 100 centres de réparations
- Des techniciens hautement qualifiés
- Une ligne d'appel nationale gratuite
- Une procédure simple pour les réparations
- Pas de déclaration à remplir
- Une inscription facile
- Des réparations rapides et efficaces partout au Canada
- Frais de réparation à domicile couverts
- Pièces et la main-d'œuvre incluses
- Pannes mécaniques et électriques incluses

Pour protéger votre équipement aujourd'hui,
appelez le Service à la Clientèle au
1-888-936-4266
Ou envoyez-nous un courriel au
customerservice@iconcanada.ca

 **ICON**[™]
du/of Canada Inc.

AVANT DE COMMENCER

Merci d'avoir choisi l'elliptique d'avant-garde NORDICTRACK® AUDIOSTRIDER 990 PRO. L'elliptique AUDIOSTRIDER 990 offre une vaste gamme de caractéristiques conçues pour rendre vos entraînements plus efficaces et agréables.

Nous vous conseillons de lire attentivement ce manuel avant d'utiliser l'elliptique. Si vous avez des questions après avoir lu ce manuel, veuillez vous référer à la page de couverture de ce manuel pour

nous contacter. Pour nous permettre de mieux vous assister, notez le numéro du modèle et le numéro de série de l'appareil avant de nous appeler. Le numéro de modèle et l'emplacement de l'autocollant du numéro de série sont indiqués sur la page de couverture de ce manuel.

Familiarisez-vous avec les pièces sur le schéma ci-dessous avant de continuer la lecture de ce manuel.

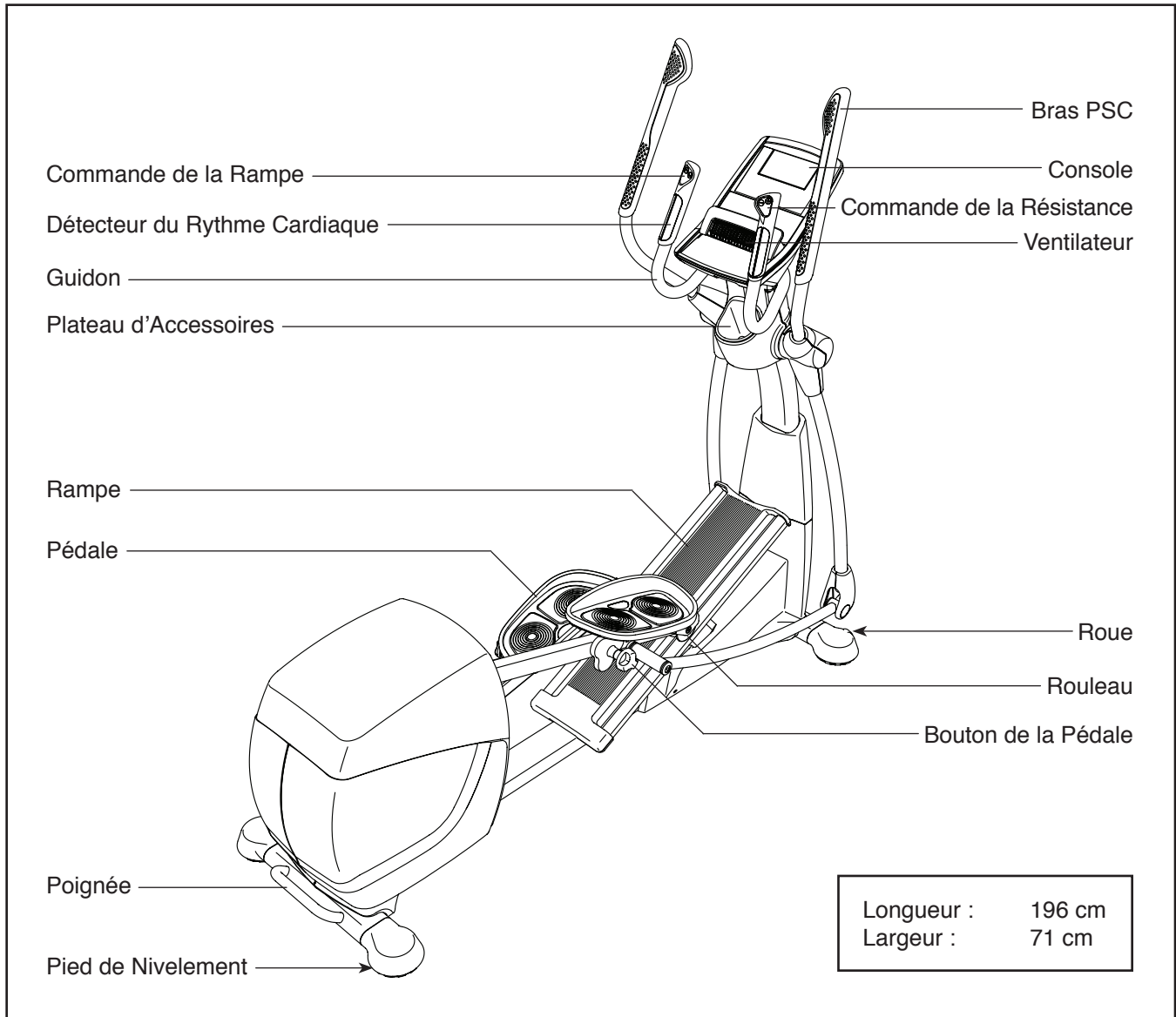
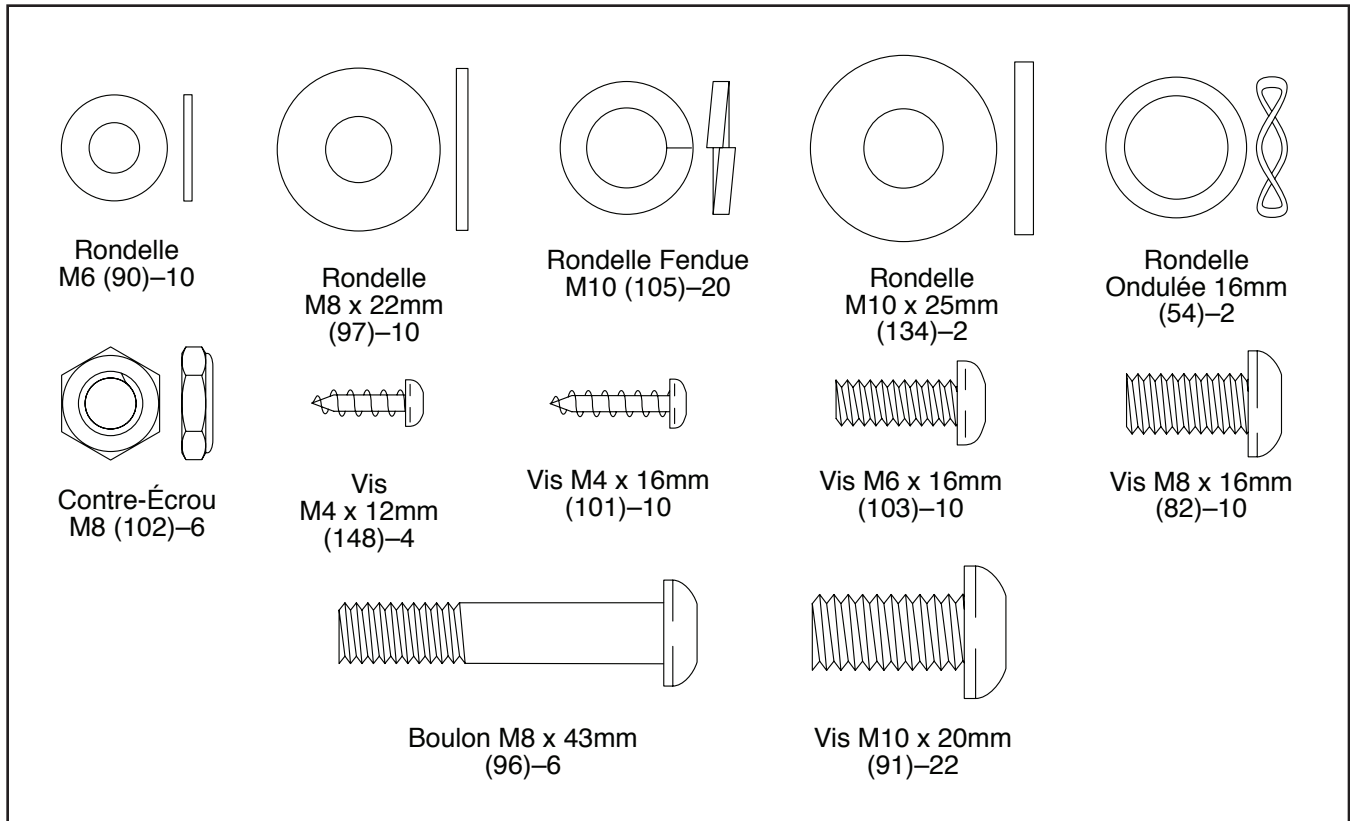


TABLEAU D'IDENTIFICATION DES PIÈCES

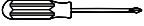
Référez-vous aux schémas ci-dessous pour identifier les petites pièces utilisées lors de l'assemblage. Le nombre entre parenthèses à côté de chaque schéma fait référence au numéro de la pièce sur la LISTE DES PIÈCES, vers la fin de ce manuel. Le nombre après les parenthèses est la quantité nécessaire à l'assemblage. **Remarque : si une pièce n'est pas dans le sac des pièces, vérifiez qu'elle n'est pas pré-assemblée. Des pièces de rechange peuvent être incluses.**

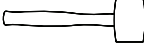


ASSEMBLAGE

- L'assemblage requiert la participation de deux personnes.
- Disposez toutes les pièces dans un espace dégagé et retirez tout le matériel d'emballage. Ne jetez pas le matériel d'emballage avant d'avoir terminé toutes les étapes d'assemblage.
- Les pièces côté gauche portent l'indication « L » ou « Left », et les pièces côté droit l'indication « R » ou « Right ».

- Pour l'illustration des petites pièces, voir page 7.
- En plus du ou des outils inclus, l'assemblage requiert les outils suivants :

un tournevis à pointe cruciforme 

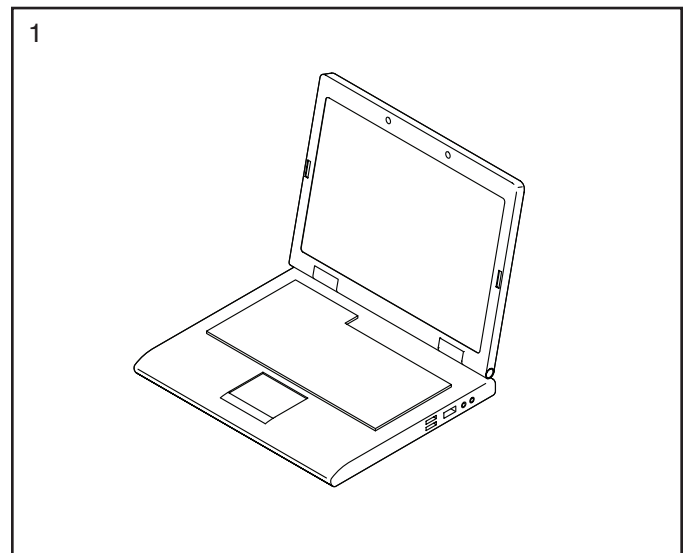
un maillet en caoutchouc 

Un jeu de clés peut faciliter l'assemblage. Pour éviter d'abîmer les pièces, n'utilisez aucun outil à commande mécanique.

1. **Accédez au www.nordictrackservice.com/ registration sur votre ordinateur afin d'enregistrer votre produit.**

- pour activer votre garantie
- vous économise du temps si vous devez contacter le Service à la Clientèle
- pour nous permettre de vous informer des mises à niveaux et des offres

Remarque : si vous n'avez pas accès à l'Internet, appelez le SERVICE À LA CLIENTÈLE (voir la couverture avant du manuel) pour enregistrer votre produit.



2. Retirez et jetez les supports de transport (non illustrés) à l'avant et l'arrière du Cadre (1).

Identifiez le Tube du Stabilisateur Avant Droit (145), qui comporte une Roue (34) à l'endroit indiqué.

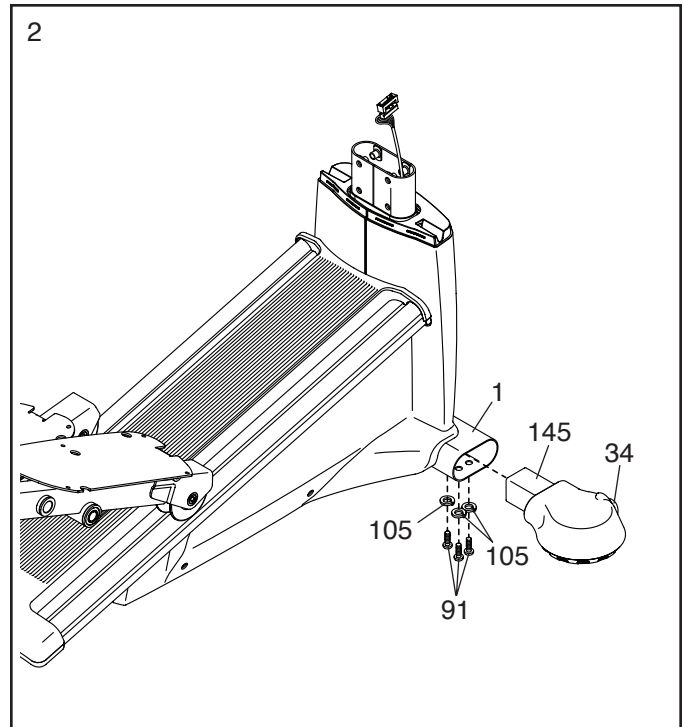
Pendant qu'une autre personne soulève l'avant du Cadre (1), glissez une quantité de matériel d'emballage (non illustré) sous le Cadre.

Demandez à une personne de tenir le Cadre afin d'éviter qu'il bascule.

Fixez le Tube du Stabilisateur Avant Droit (145) au Cadre (1) à l'aide de trois Vis M10 x 20mm (91) et trois Rondelles Fendues M10 (105).

Fixez le Tube du Stabilisateur Avant Gauche (non illustré) de la même façon.

Puis, retirez le matériel d'emballage glissé sous le Cadre (1).



3. Identifiez les deux Tubes du Stabilisateur Arrière (2).

Pendant qu'une autre personne soulève l'arrière du Cadre (1), glissez une quantité de matériel d'emballage (non illustré) sous le Cadre.

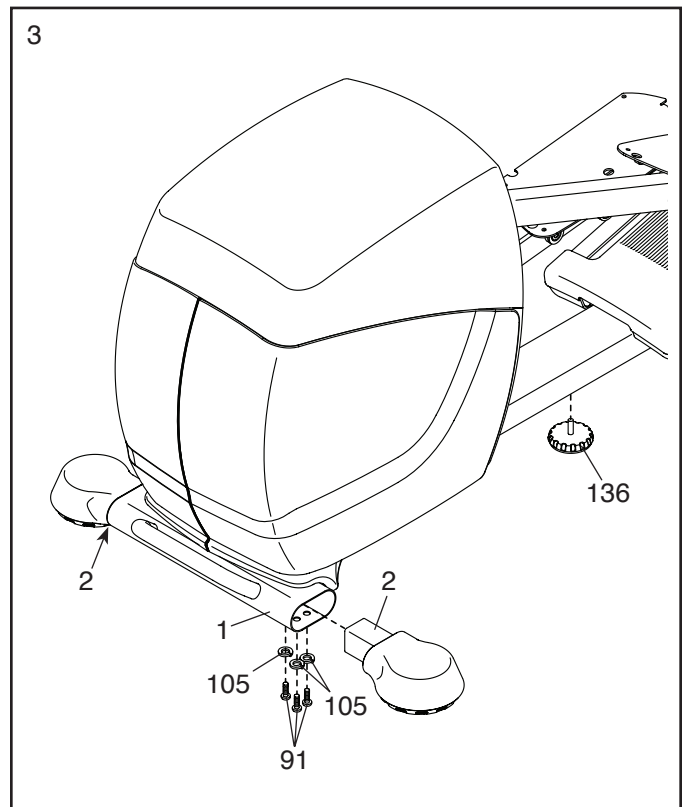
Demandez à une personne de tenir le Cadre afin d'éviter qu'il bascule.

Fixez un Tube du Stabilisateur Arrière (2) au Cadre (1) à l'aide de trois Vis M10 x 20mm (91) et trois Rondelles Fendues M10 (105).

Fixez l'autre Tube du Stabilisateur Arrière (2) de la même façon.

Ensuite, vissez le Petit Pied de Nivellement (136) dans le Cadre (1) à l'endroit indiqué.

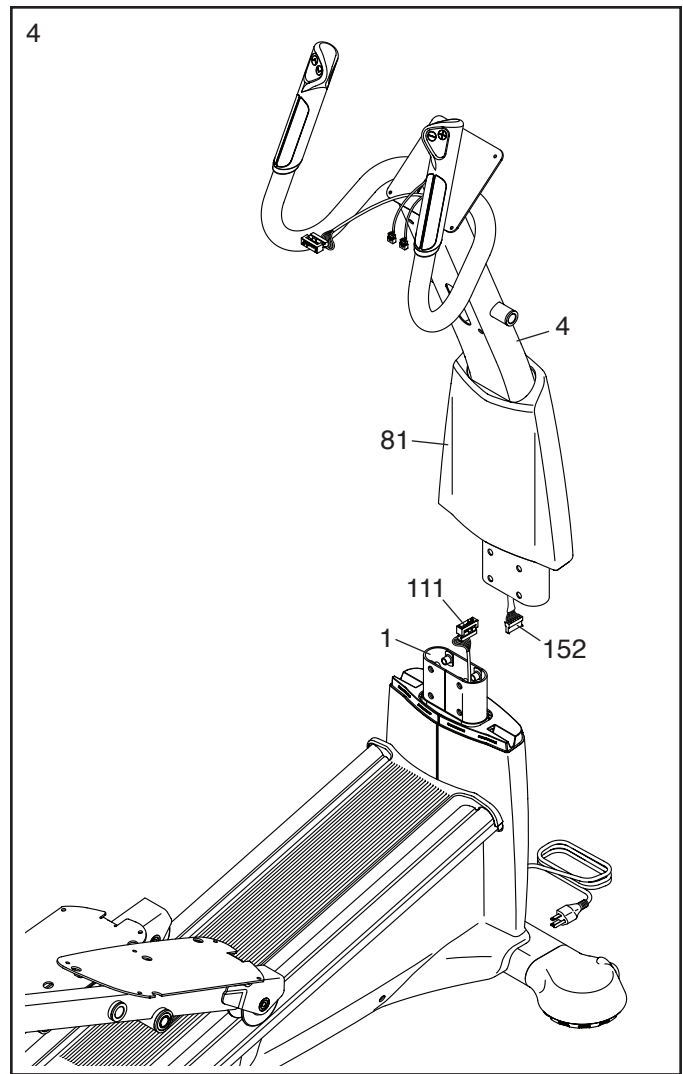
Puis, retirez le matériel d'emballage glissé sous le Cadre (1).



4. Identifiez le Couver-Montant (81). Orientez le Couver-Montant tel qu'il est illustré, puis glissez-le vers le haut sur le Montant (4).

Demandez à une autre personne de tenir le Montant (4) et le Couver-Montant (81) près du Cadre (1).

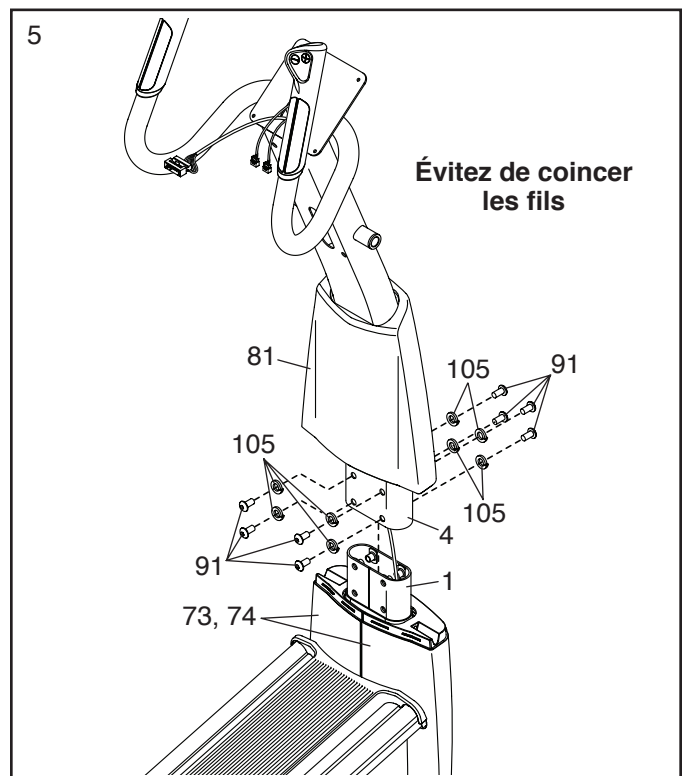
Reliez le Fil Supérieur (152) au Fil Inférieur (111).



5. **Conseil : évitez de coincer les fils.** Faites glisser le Montant (4) sur le Cadre (1).

Fixez le Montant (4) à l'aide de huit Vis M10 x 20mm (91) et huit Rondelles Fendues M10 (105). **Ne serrez pas les Vis à ce moment.**

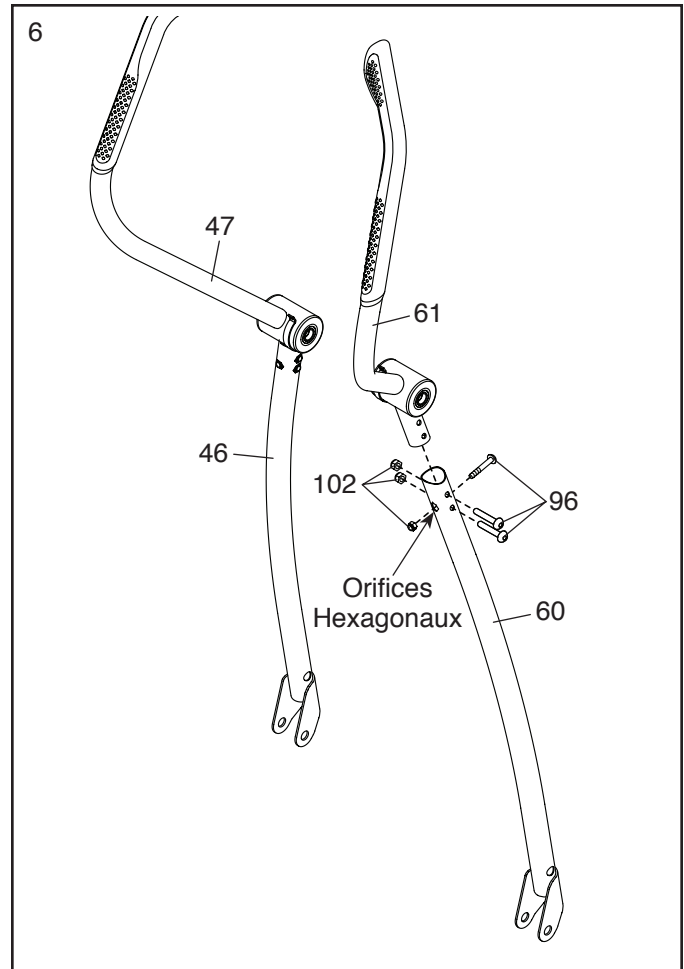
Glissez le Couver-Montant (81) vers le bas. **N'enfoncez pas le Couver-Montant dans les Capots Gauche et Droit (73, 74) à ce moment.**



6. Identifiez le Bras PSC Droit (61) et la Jambe PSC Droite (60), puis orientez-les tel qu'illustré.

Fixez le Bras PSC Droit (61) à la Jambe PSC Droite (60) à l'aide de trois Boulons en Bouton M8 x 43mm (96) et trois Contre-Écrous M8 (102). **Assurez-vous que les Contre-Écrous sont dans les orifices hexagonaux indiqués. Ne serrez pas les Boulons à ce moment.**

Attachez le Bras PSC Gauche (47) à la Jambe PSC Gauche (46) de la même manière.



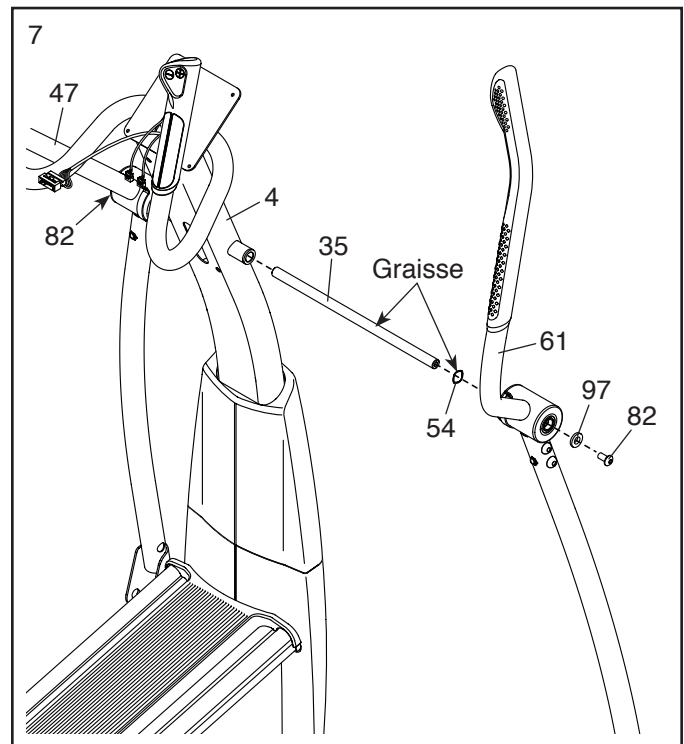
7. À l'aide d'un sac en plastique pour éviter de vous salir les doigts, appliquez une partie de la graisse incluse sur le Grand Axe (35) et sur deux Rondelles Ondulées 16mm (54) (une seule est illustrée).

Enfoncez le Grand Axe (35) à travers le Montant (4) et centrez-le.

Glissez une Rondelle Ondulée 16mm (54) et le Bras PSC Droit (61) sur le côté droit du Grand Axe (35).

Répétez ce processus avec le Bras PSC Gauche (47).

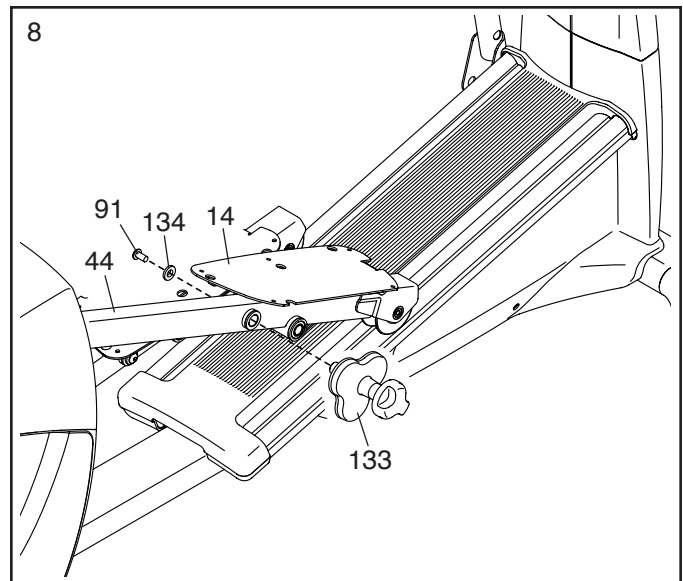
Vissez une Vis M8 x 16mm (82) accompagnée d'une Rondelle M8 x 22mm (97) dans chaque extrémité du Grand Axe (35) **au même moment.**



8. Pendant qu'une autre personne soulève la Plaque de la Pédale Droite (14), enfoncez le Support de la Pédale Droite (133) dans le Bras de la Pédale (44) droite.

Fixez le Support de la Pédale Droite (133) à l'aide d'une Vis M10 x 20mm (91) et d'une Rondelle M10 x 25mm (134). **Ne serrez pas la Vis à l'excès ; le Support de la Pédale Droite doit tourner librement.**

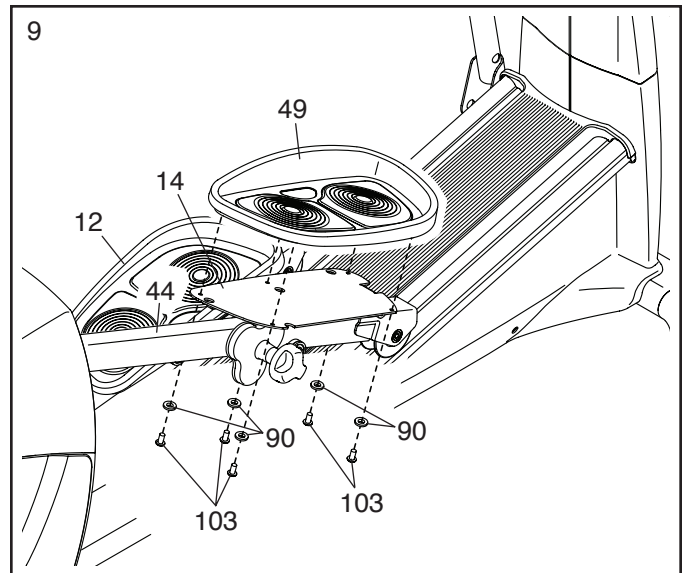
Répétez cette étape de l'autre côté de l'elliptique.



9. Identifiez la Pédale Droite (49) et orientez-la tel qu'illustré.

Pendant qu'une autre personne soulève la Plaque de la Pédale Droite (14), fixez la Pédale Droite (49) à la Plaque de la Pédale Droite à l'aide de cinq Vis M6 x 16mm (103) et cinq Rondelles M6 (90). **Conseil : il peut s'avérer utile de soulever le Bras de la Pédale (44) droite.**

Fixez la Pédale Gauche (12) à la Plaque de la Pédale Gauche (non illustrée) de la même manière.



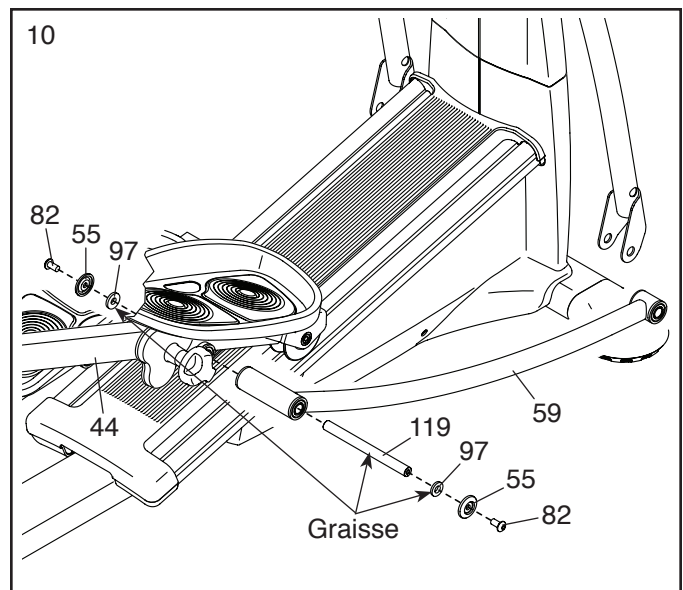
10. Graissez l'Axe Moyen (119) ainsi que deux Rondelles M8 x 22mm (97).

Identifiez le Bras de la Pédale Droite (59) et orientez-le comme sur le schéma.

Enfoncez l'Axe Moyen (119) à travers le Bras de la Pédale Droite (59) et le Bras de la Pédale (44) droite.

Vissez une Vis M8 x 16mm (82), un Boîtier de l'Essieu (55) et une Rondelle M8 x 22mm (97) dans chacune des extrémités de l'Axe Moyen (119) **au même moment. Pour éviter d'abîmer le plastique, ne serrez pas la Vis à l'excès.**

Répétez cette étape de l'autre côté de l'elliptique.



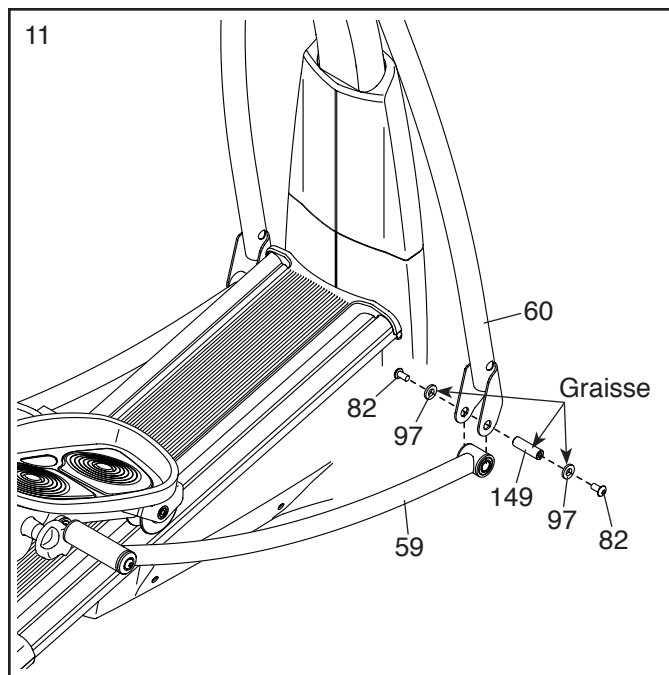
11. Graissez un Petit Axe (149) et deux Rondelles M8 x 22mm (97).

Ensuite, vissez une Vis M8 x 16mm (82) accompagnée d'une Rondelle M8 x 22mm (97) sur quelques tours dans le Petit Axe (149).

Pendant qu'une autre personne tient l'extrémité avant du Bras de la Pédale Droit (59) à l'intérieur du support de la Jambale PSC Droite (60), enfoncez le Petit Axe (149) à travers les deux pièces.

Vissez une autre Vis M8 x 16mm (82) accompagnée d'une Rondelle M8 x 22mm (97) sur quelques tours dans le Petit Axe (149). **Ensuite, resserrez les deux Vis en même temps.**

Répétez cette étape de l'autre côté de l'elliptique.

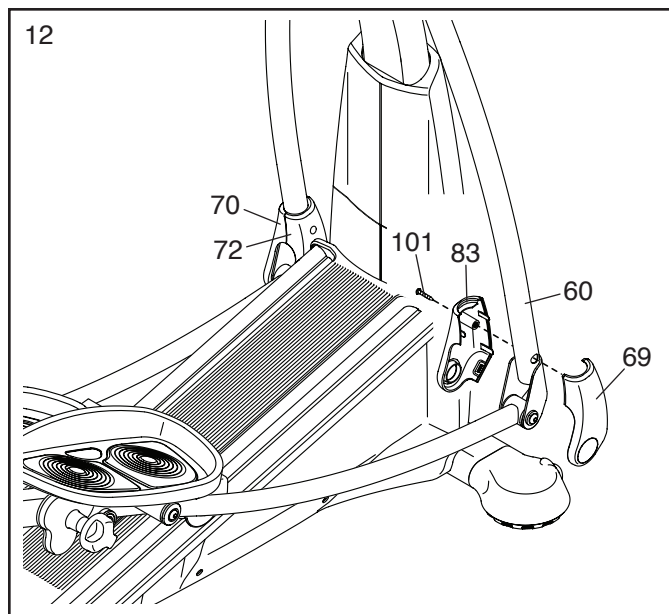


12. Identifiez les Boîtiers Interne et Externe Droits de la Jambe (83, 69) et orientez-les tel qu'il est illustré.

Enfoncez l'un sur l'autre les Boîtiers Interne et Externe Droits de la Jambe (83, 69) autour de la Jambale PSC Droite (60).

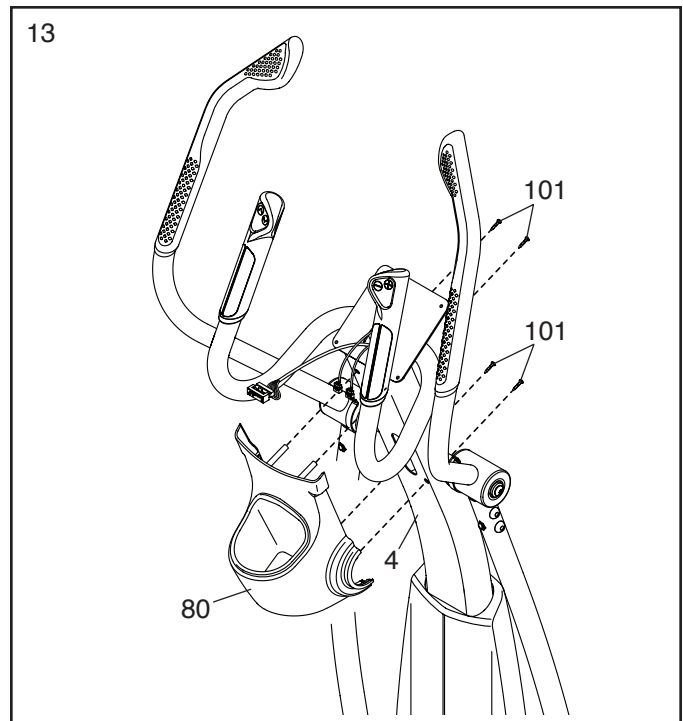
Fixez les Boîtiers Interne et Externe Droits de la Jambe (83, 69) à la Jambale PSC Droite (60) à l'aide d'une Vis M4 x 16mm (101). **Pour éviter d'abîmer le plastique, ne serrez pas la Vis à l'excès.**

Fixez les Boîtiers Interne et Externe Gauches de la Jambe (72, 70) de la même façon.



13. Orientez le Boîtier Arrière de la Console (80) comme sur le schéma.

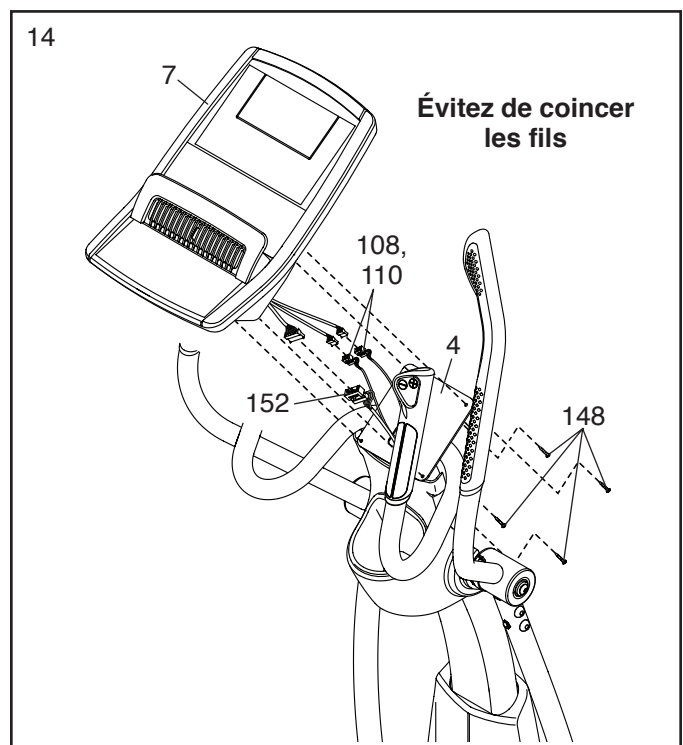
Fixez le Boîtier Arrière de la Console (80) au Montant (4) à l'aide de quatre Vis M4 x 16mm (101).



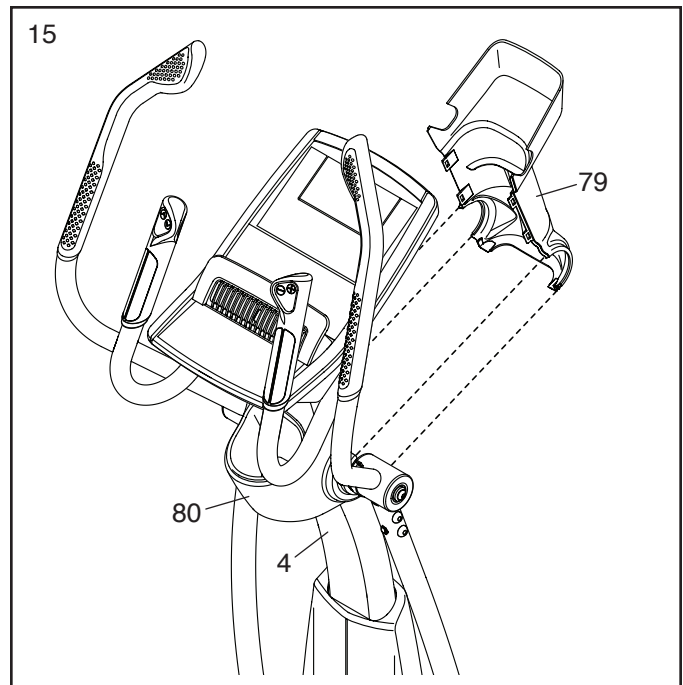
14. Pendant qu'une autre personne tient la Console (7) près du Montant (4), reliez les fils de la Console au Fil Supérieur (152) et aux Fils du Détecteur Droit et Gauche (108, 110).

Enfoncez l'excédent du fil dans le Montant (4).

Conseil : évitez de coincer les fils. Fixez la Console (7) au Montant (4) à l'aide de quatre Vis M4 x 12mm (148).



15. Fixez le Boîtier Avant de la Console (79) autour du Montant (4) en enfonçant les languettes du Boîtier Avant de la Console dans le Boîtier Arrière de la Console (80).



16. **Reportez-vous à l'étape 6.** Vissez les six Boulons M8 x 43mm (96).

Reportez-vous à l'étape 5. Vissez les huit Vis M10 x 20mm (91).

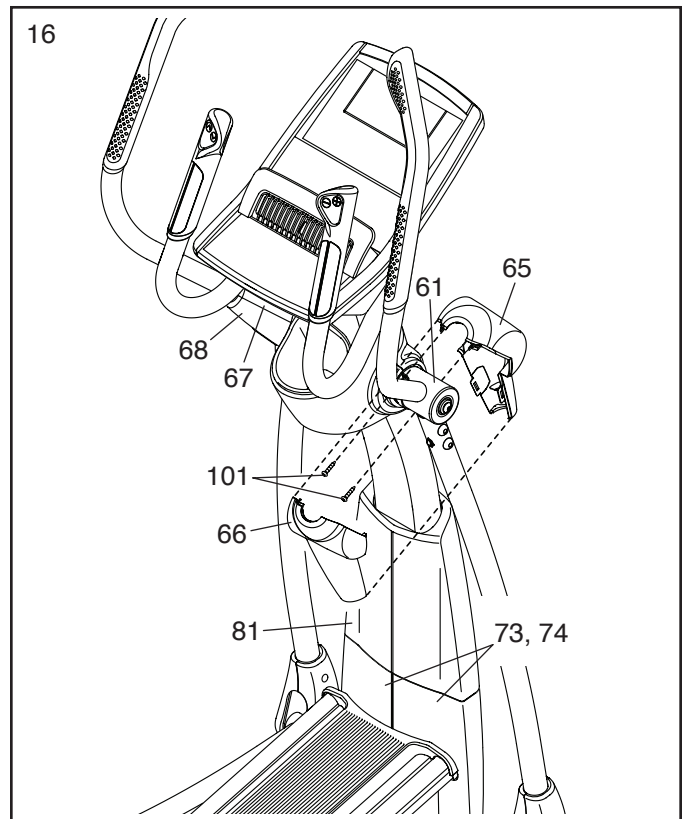
Identifiez les Couvre-Bras Avant et Arrière Droits (65, 66).

Fixez le Couvre-Bras Avant Droit (65) au Bras PSC Droit (61) à l'aide de deux Vis M4 x 16mm (101).

Attachez le Couvre-Bras Arrière Droit (66) autour du Bras PSC Droite (61) en l'enfonçant dans le Couvre-Bras Avant Droit (65).

Fixez les Couvre-Bras Avant et Arrière Gauches (67, 68) de la même façon.

Ensuite, glissez le Couvre-Montant (81) vers le bas et enfoncez-le dans les Capots Avant Gauche et Droit (73, 74).



17. **Veillez à ce que toutes les pièces de l'elliptique soient correctement serrées.** Remarque : des pièces supplémentaires sont peut-être incluses. Pour protéger votre sol ou votre moquette, placez un tapis sous l'elliptique.

LE DÉTECTEUR DU RYTHME CARDIAQUE

COMMENT PORTER LE DÉTECTEUR DU RYTHME CARDIAQUE

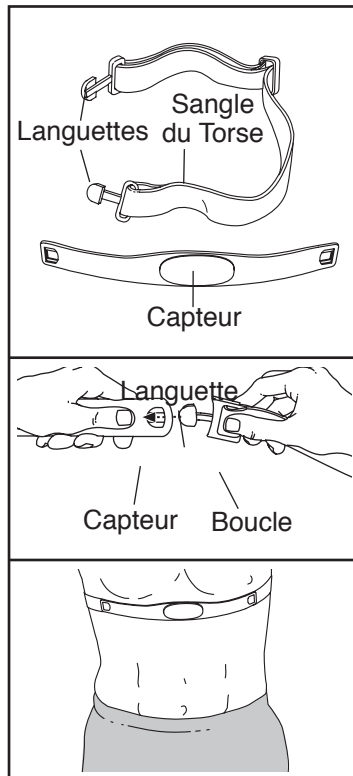
Le détecteur du rythme cardiaque comporte une sangle du torse et un capteur. Insérez la languette sur l'une des extrémités de la sangle du torse dans l'une des extrémités du capteur, comme sur le schéma. Ensuite, enfoncez l'extrémité du capteur sous la boucle de la sangle du torse. La languette devrait être alignée avec l'avant du capteur.

Le détecteur du rythme cardiaque doit être porté sous vos vêtements, serré contre votre peau. Attachez le détecteur du rythme cardiaque autour de votre torse à la hauteur indiquée sur le schéma. Assurez-vous que le logo est placé vers l'avant et à l'endroit. Ensuite, insérez l'autre extrémité de la sangle du torse dans le capteur. Si nécessaire, réglez la longueur de la sangle.

Soulevez le capteur de votre peau, de quelques centimètres, et localisez les deux surfaces des électrodes qui sont recouvertes de rainures. À l'aide de solution saline comme de la salive ou de la solution pour lentilles de contact, mouillez les deux surfaces des électrodes. Remplacez ensuite le capteur contre votre torse.

ENTRETIEN ET NETTOYAGE

- Séchez complètement le capteur avec une serviette douce après chaque utilisation. L'humidité peut maintenir le capteur activé, ce qui use prématurément la pile.
- Rangez le détecteur du rythme cardiaque dans un endroit tiède et sec. Ne mettez pas le détecteur du rythme cardiaque dans un sac en plastique ou dans tout autre récipient qui retient l'humidité.



- N'exposez pas le détecteur du rythme cardiaque aux rayons directs du soleil pendant de longues périodes de temps ; ne l'exposez pas non plus à des températures supérieures à 50° C ou inférieures à -10° C.
- Ne pliez pas et n'étirez pas excessivement le capteur quand vous utilisez ou quand vous rangez le détecteur du rythme cardiaque.
- Pour nettoyer le capteur, utilisez un chiffon humide et un peu de savon doux. Essayez ensuite le capteur avec un chiffon doux et humide, puis séchez-le complètement avec une serviette douce. N'utilisez jamais de l'alcool ou des produits nettoyants abrasifs ou chimiques pour nettoyer le capteur. Lavez la sangle du torse à la main et laissez-la sécher à l'air libre.

LOCALISATION D'UN PROBLÈME

Si le détecteur du rythme cardiaque ne fonctionne pas correctement, suivez les étapes ci-dessous.

- Assurez-vous que vous portez le détecteur du rythme cardiaque comme décrit à gauche. Si le détecteur du rythme cardiaque ne fonctionne pas quand il est dans la position décrite, essayez de le placer plus haut ou plus bas sur votre torse.
- Si votre rythme cardiaque ne s'affiche pas avant que vous ne commenciez à transpirer, humidifiez les surfaces des électrodes.
- Pour que la console affiche votre rythme cardiaque, vous devez vous trouver à une longueur de bras de la console.
- S'il y a un couvercle de la pile au dos du capteur, remplacez la pile par une pile neuve du même type.
- Le détecteur du rythme cardiaque est conçu pour être utilisé par des personnes ayant un rythme cardiaque normal. Les problèmes de lecture du rythme cardiaque peuvent être dus à des conditions médicales telles que les contractions prématurées des ventricules, la tachycardie, et l'arythmie.
- Le fonctionnement du détecteur du rythme cardiaque peut être affecté par des interférences magnétiques causées par des lignes électriques de haute tension et d'autres sources. Si vous pensez que des interférences magnétiques causent un problème, essayez de placer votre appareil dans un endroit différent.

COMMENT UTILISER L'ELLIPTIQUE

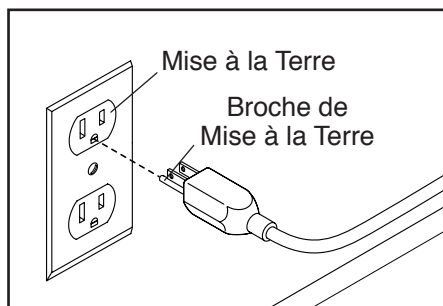
COMMENT BRANCHER LE CORDON D'ALIMENTATION

Cet appareil doit être branché à la terre. Si un mauvais fonctionnement ou une panne survenait, la mise à la terre fournit un chemin de moindre résistance au courant électrique, réduisant ainsi les risques de chocs électriques. Cet appareil est équipé d'un cordon d'alimentation avec un conducteur de terre et une prise de terre.

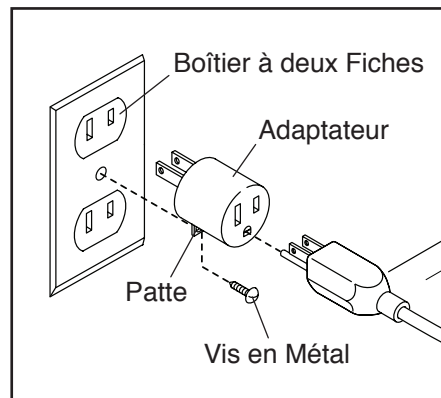
⚠ DANGER : un mauvais branchement du conducteur de mise à la terre augmente les risques de chocs électriques. Vérifiez auprès d'un électricien qualifié ou d'un réparateur si vous avez des doutes sur la mise à la terre de votre appareil. Ne modifiez pas la prise incluse avec l'appareil : si elle ne rentre pas dans la prise murale, faites installer une prise conforme par un électricien qualifié.

Branchez le cordon d'alimentation sur une prise électrique adéquatement installée et mise à la terre conformément aux codes et

règlements locaux. Le circuit de la prise de courant doit être de tension nominale de 120 volts.



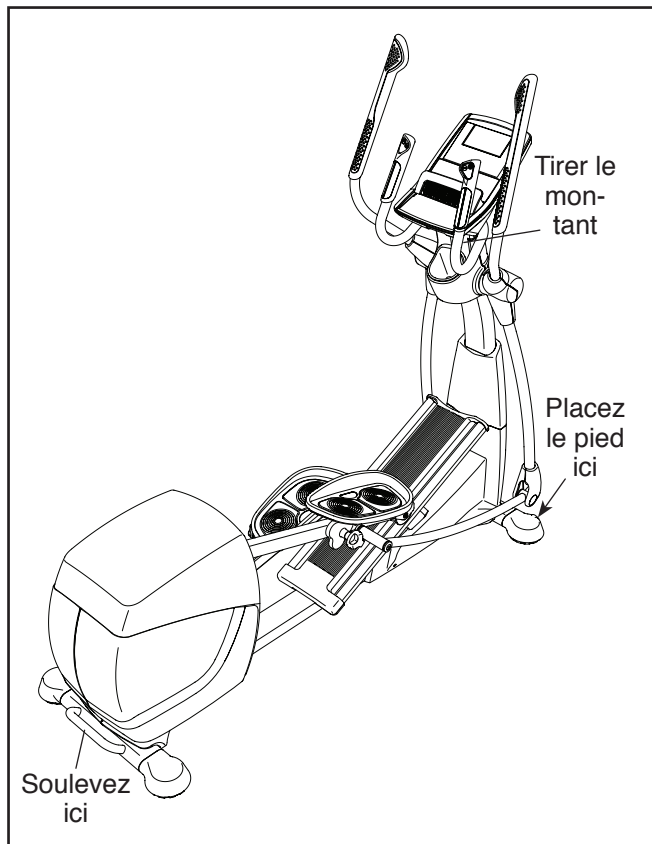
Un adaptateur temporaire peut être utilisé pour brancher le suppresseur de surtension dans une prise murale à deux fiches si une prise correctement reliée à la terre n'est pas disponible.



La patte rigide de couleur verte qui dépasse de l'adaptateur doit être attachée sur un support mis à la terre tel que le boîtier d'une prise murale correctement relié à la terre. Certains boîtiers de prise murale à deux fiches ne sont pas reliés à la terre. Avant d'utiliser un adaptateur, contactez un électricien qualifié pour déterminer si le boîtier de la prise murale est relié à la terre. L'adaptateur temporaire doit être utilisé uniquement jusqu'à ce qu'une prise murale correctement reliée à la terre puisse être installée par un électricien qualifié.

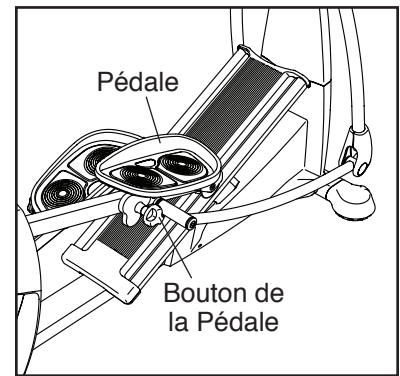
COMMENT DÉPLACER L'ELLIPTIQUE

Étant donné le poids et la taille de l'elliptique, son déplacement exige la participation de deux personnes. Tenez-vous debout devant l'elliptique, tenez le montant et placez un pied contre une des roulettes. Tirez le montant et demandez à l'autre personne de soulever la poignée de la rampe jusqu'à ce que l'elliptique se déplace sur les roulettes. Déplacez l'elliptique avec précaution jusqu'à l'emplacement voulu, puis abaissez-le au sol.



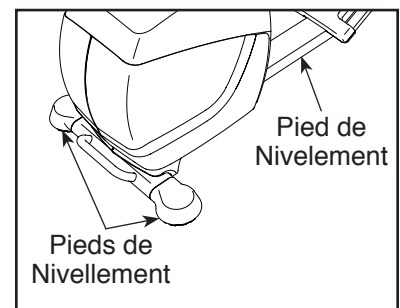
COMMENT RÉGLER LA POSITION DES PÉDALES

Les pédales sont réglables sur plusieurs positions. Pour régler les pédales, tournez simplement le bouton sous chaque pédale. **Assurez-vous que les deux pédales sont dans la même position.**



COMMENT NIVELER L'ELLIPTIQUE

Si l'elliptique est légèrement bancal durant l'utilisation, tournez l'un des pieds de nivellement situés sous le stabilisateur arrière jusqu'à stabiliser l'appareil.



Si le cadre de l'elliptique fléchit durant l'utilisation, tournez le pied de nivellement situé sous la partie centrale du cadre jusqu'à éliminer le fléchissement.

COMMENT S'ENTRAÎNER SUR L'ELLIPTIQUE

Pour monter sur l'elliptique, tenez les bras pour la partie supérieure du corps (PSC) et posez un pied sur la pédale située le plus bas. Ensuite, posez l'autre pied sur l'autre pédale. Appuyez sur les pédales jusqu'à ce qu'elles s'articulent en un mouvement continu.

Remarque : les bras des pédales peuvent tourner dans les deux sens. Il est recommandé d'articuler les bras des pédales dans la direction indiquée par la flèche ; cependant, pour varier l'entraînement, vous pouvez tourner les bras dans le sens opposé.

Pour descendre de l'elliptique, attendez que les pédales soient complètement immobilisées.

Remarque : l'elliptique ne comporte pas de roue libre ; les pédales continueront leur mouvement jusqu'à l'immobilisation du volant. Lorsque les pédales sont immobiles, retirez d'abord le pied de la pédale la plus haute. Ensuite, descendez de la pédale la plus basse.

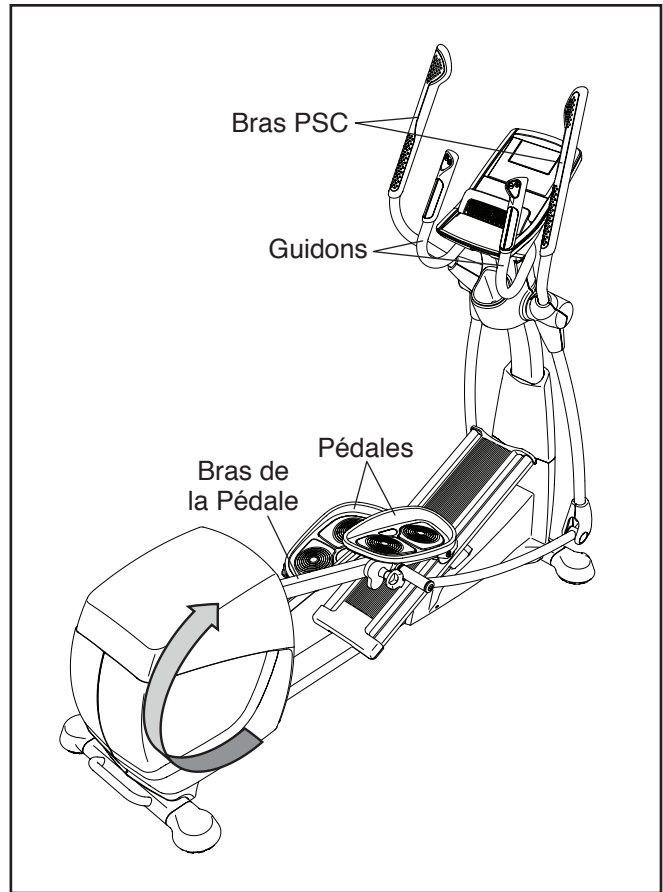
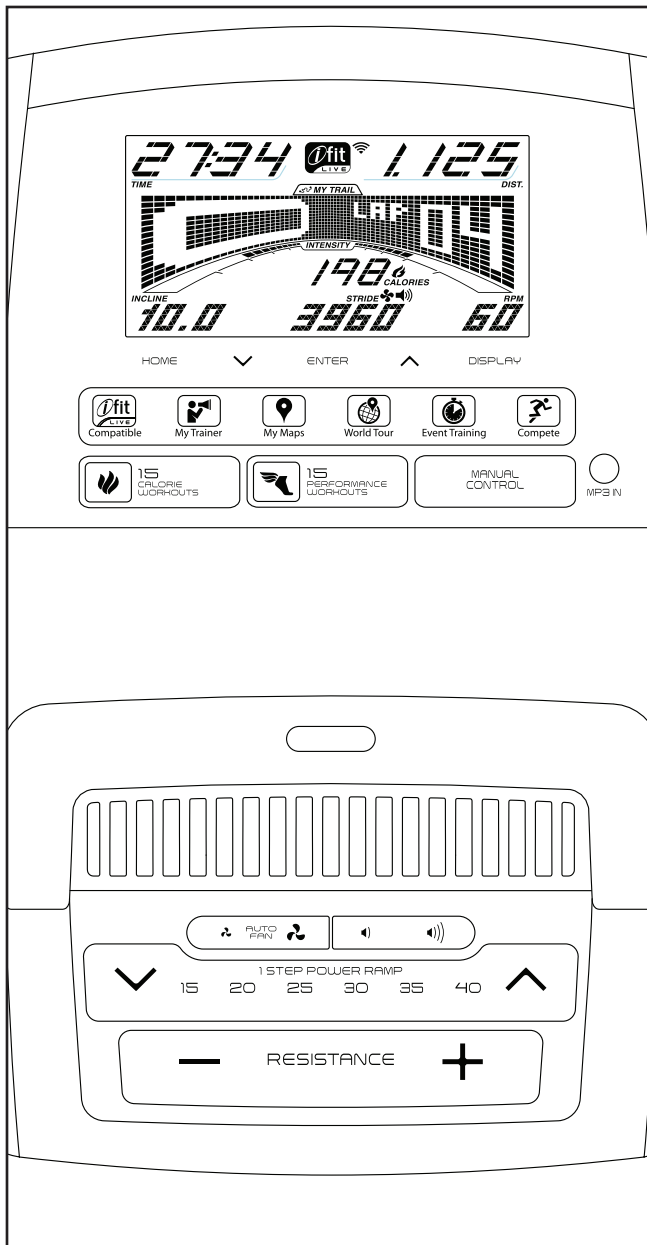


SCHÉMA DE LA CONSOLE



CARACTÉRISTIQUES DE LA CONSOLE

Cette console perfectionnée offre une gamme de fonctions conçues pour rendre vos entraînements plus agréables et plus efficaces.

Quand vous utilisez le mode manuel de la console, vous pouvez changer la résistance des pédales d'une simple pression de touche. Pendant que vous vous entraînez, la console affiche en continu des données sur votre entraînement. Vous pouvez également mesurer votre fréquence cardiaque à l'aide de la sonde manuelle de fréquence cardiaque ou la sonde de fréquence cardiaque du torse incluse.

De plus, la console comporte trente entraînements prédéfinis—quinze entraînements caloriques et quinze entraînements de performance. Chaque entraînement commande automatiquement la résistance des pédales ainsi que l'inclinaison de la rampe et vous invite à changer votre cadence en vous guidant au long d'un entraînement efficace.

La console utilise également la technologie avant-gardiste iFit qui lui permet de communiquer sur votre réseau sans fil grâce à un module iFit optionnel. Le mode iFit permet de télécharger des entraînements personnalisés, de créer vos propres entraînements, de suivre les résultats de votre entraînement, d'affronter d'autres utilisateurs iFit et d'accéder à bien d'autres fonctions. **Pour acheter un module iFit en tout temps, accédez au www.iFit.com ou composez le numéro de téléphone indiqué sur la couverture avant du manuel.**

Vous pouvez aussi brancher votre lecteur MP3 ou CD sur la chaîne audio de la console et écouter votre musique ou vos livres audio préférés pendant l'entraînement.

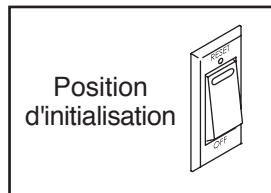
Pour allumer l'appareil, allez à la page page 21. **Pour utiliser le système audio de la console**, allez à la page 21. **Pour utiliser le mode manuel**, voir page 21. **Pour effectuer un entraînement prédéfini**, allez à la page page 24. **Pour utiliser un entraînement iFit**, allez à la page 25. **Pour modifier les paramètres de la console**, allez à la page 26.

Remarque : si une pellicule en plastique recouvre l'écran, retirez-la.

COMMENT ALLUMER L'APPAREIL

IMPORTANT : si l'elliptique a été exposé à des températures froides, laissez-le se réchauffer à la température ambiante avant de l'allumer. Si vous ne suivez pas cette précaution, vous risquez d'endommager les écrans de la console ou d'autres composants électriques.

Branchez le cordon d'alimentation (référez-vous à la section COMMENT BRANCHER LE CORDON D'ALIMENTATION à la page 17). Ensuite, trouvez l'interrupteur sur le cadre près du cordon d'alimentation. Placez l'interrupteur sur la Reset (position d'initialisation).



L'écran s'activera à ce moment et la console sera prête à l'utilisation.

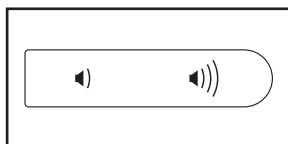
Remarque : lors de la toute première mise en marche de l'appareil, il est possible que la rampe s'étalonne automatiquement. La rampe se déplacera vers le haut et vers le bas pendant qu'elle se calibre. Quand la rampe s'immobilise, elle est calibrée.

IMPORTANT : si la rampe ne se calibre pas automatiquement, référez-vous à la section COMMENT CALIBRER LA RAMPE à la page 27 et calibrez la rampe manuellement.

COMMENT UTILISER LE SYSTEME AUDIO

Pour écouter de la musique ou des livres audio grâce au système audio de la console pendant que vous vous entraînez, branchez votre câble audio dans la prise de la console et dans une prise de votre lecteur MP3 ou lecteur de CD ; **assurez-vous que le câble est bien enfoncé.**

Ensuite, appuyez sur la touche de lecture de votre lecteur MP3 ou lecteur de CD. Réglez le volume à l'aide des touches d'augmentation et de diminution du volume de la console ou de votre lecteur MP3 ou lecteur de CD.



COMMENT UTILISER LE MODE MANUEL

1. Appuyez sur n'importe quelle touche de la console ou commencez à pédaler pour allumer la console.

Référez-vous à la section COMMENT ALLUMER L'APPAREIL à gauche.

2. Sélectionnez le mode manuel.

Pressez la touche Manual Control (commande manuelle) de la console pour sélectionner le mode manuel.

Lorsqu'aucun module iFit sans fil n'est introduit dans la console ni connecté sur iFit, le mode manuel est automatiquement sélectionné.

3. Changez la résistance des pédales et l'inclinaison de la rampe, si désiré.

Pendant que vous pédalez, changez la résistance des pédales en pressant les touches Resistance (résistance) d'augmentation ou de diminution.

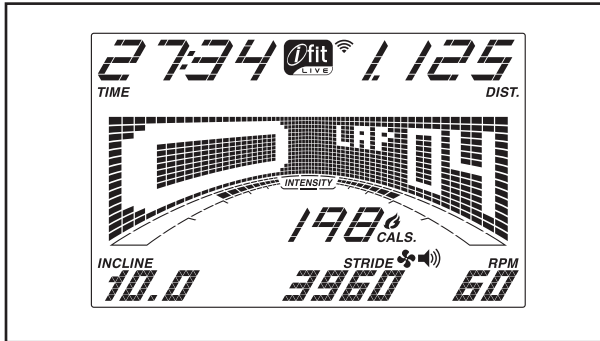
Remarque : après l'appui sur les touches, les pédales mettront quelques instants à atteindre la résistance correspondant au degré sélectionné.

Pour varier le mouvement des pédales, vous pouvez changer l'inclinaison de la rampe. Pour changer l'inclinaison, pressez l'une des touches 1 Step Power Ramp (rampe mécanique 1 étape) numérotées ou les touches 1 Step Power Ramp d'augmentation ou de diminution de la console ou du guidon gauche.

Remarque : après avoir appuyé sur une touche, il faudra quelques minutes à la rampe pour atteindre le niveau d'inclinaison sélectionné.

4. Suivez votre progression à l'écran.

L'écran peut afficher les données d'entraînement suivantes :



Cals. (Calories) : ce mode d'affichage indique la quantité approximative de calories que vous avez brûlées.

Cals./Hr (calories/heure) : ce mode d'affichage indique le nombre approximatif de calories que vous brûlez à l'heure.

Dist. (Distance) : ce mode d'affichage indique en miles ou en kilomètres la distance approximative parcourue en pédalant.

L'incline (Incline) : cet écran affiche le niveau d'inclinaison de la rampe pendant quelques secondes chaque fois que le niveau d'inclinaison change.

Pulse (fréquence cardiaque) : cet écran indique votre fréquence cardiaque lorsque vous utilisez le détecteur du rythme cardiaque de la poignée ou le détecteur du rythme cardiaque du torse en option (voir l'étape 5 à la page 23).

Resist. (résistance) : ce mode d'affichage indique le degré de résistance des pédales pendant quelques secondes lors de chaque changement de degré de résistance.

RPM (tr/min) : ce mode d'affichage indique votre vitesse de pédalage en tours par minute (tr/min).

Stride (foulée) : ce mode d'affichage indique le nombre total des foulées accomplies en pédalant.

Time (temps) : lorsque le mode manuel est sélectionné, ce mode d'affichage indique le temps écoulé. Lorsqu'un entraînement est sélectionné, ce mode d'affichage indique le temps restant avant la fin de l'entraînement.

La matrice comporte divers onglets d'affichage. Pressez la touche Display (affichage) jusqu'à afficher l'onglet voulu. Vous pouvez également presser les touches d'augmentation ou de diminution situées près de la touche Enter (entrée).

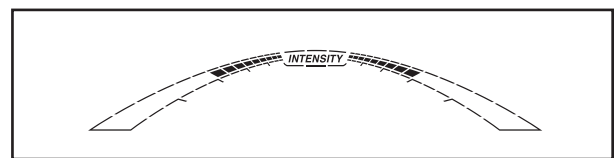
Incline (inclinaison) : cet onglet affiche un graphique des réglages d'inclinaison de l'entraînement. Un nouveau segment apparaîtra au bout de chaque minute.

Speed (vitesse) : cet onglet affiche un graphique des réglages de vitesse de l'entraînement. Un nouveau segment apparaîtra au bout de chaque minute.

My Trail (mon sentier) : cet onglet affiche une piste représentant 400 m (1/4 de mile). Au cours de l'exercice, le rectangle clignotant affichera votre progression. L'onglet My Trail affichera également le nombre de tours que vous effectuez.

Calorie : cet onglet affichera la quantité approximative de calories que vous avez brûlées. La hauteur de chaque segment représente la quantité de calories brûlées durant un segment donné.

Pendant l'exercice, la barre d'intensité de l'entraînement indique le degré d'intensité approximatif de l'exercice.



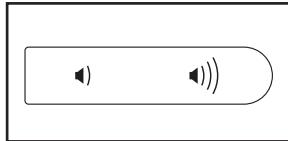
Pressez la touche Home (accueil) pour revenir au menu par défaut (voir COMMENT CHANGER LES RÉGLAGES DE LA CONSOLE à la page 26 pour régler le menu par défaut). Pressez de nouveau la touche Home, au besoin.

Lorsqu'un module sans fil iFit est connecté, le symbole du sans-fil affiche dans la partie supérieure de l'écran la force du signal de votre sans-fil. L'affichage de quatre arcs indique la puissance de signal maximale.



Pour quitter le mode manuel ou un entraînement, pressez la touche Home. Pressez de nouveau la touche Home, au besoin.

Pour régler l'intensité sonore de la console, pressez la touche d'augmentation ou de diminution de l'intensité sonore.

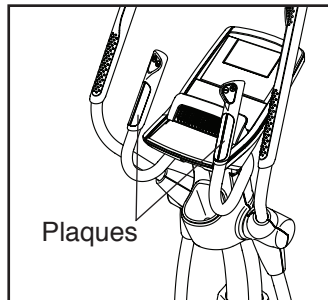


5. Mesurez votre fréquence cardiaque, au besoin.

Pour utiliser le détecteur du rythme cardiaque du torse inclus, voir page 16. Pour utiliser le détecteur du rythme cardiaque de la poignée, suivez les directives ci-dessous. **IMPORTANT : si vous utilisez simultanément les deux détecteurs du rythme cardiaque, la console ne pourra pas afficher votre fréquence cardiaque de façon exacte.**

Si les plaques métalliques du détecteur du rythme cardiaque des poignées sont recouvertes d'un film en plastique transparent, retirez le film.

Pour mesurer votre rythme cardiaque, tenez le détecteur du rythme cardiaque de la poignée en appuyant la paume de vos mains contre les plaques. **Évitez de déplacer vos mains ou de trop serrer les plaques.**



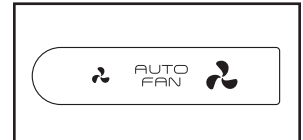
Dès que votre pouls est détecté, un petit symbole cardiaque clignote à l'écran inférieur droit et un

ou deux tirets apparaissent, suivis de l'affichage de votre fréquence cardiaque. Pour une lecture plus précise de votre rythme cardiaque, tenez les plaquettes pendant au moins 15 secondes.

Si votre fréquence cardiaque ne s'affiche pas, veillez à ce que vos mains soient placées comme il est décrit. Prenez soin de ne pas déplacer vos mains et de ne pas trop serrer les plaquettes. Pour obtenir les meilleurs résultats, nettoyez les plaquettes à l'aide d'un linge doux ; **ne nettoyez jamais les plaquettes à l'aide d'alcool, d'abrasifs ou de produits chimiques.**

6. Allumez le ventilateur, si désiré.

Le ventilateur fonctionne selon un régime bas, élevé ou automatique. Sur sélection du mode automatique, le régime du ventilateur augmentera ou diminuera selon que vous augmentez ou diminuez votre cadence de pédalage. Appuyez plusieurs fois sur les touches d'augmentation et de diminution du ventilateur pour choisir la vitesse du ventilateur ou pour l'éteindre.



Remarque : si les pédales restent immobiles pendant environ trente secondes, le ventilateur s'éteint automatiquement.

7. Lorsque vous avez terminé votre entraînement, débranchez le cordon d'alimentation.

Si les pédales ne bougent pas pendant plusieurs secondes, une tonalité se fait entendre et la console se met en pause.

Si les pédales ne bougent pas pendant plusieurs minutes et si aucune touche n'est activée, la console s'éteint et les écrans se remettent à zéro.

Lorsque vous avez terminé votre entraînement, placez l'interrupteur sur la position d'arrêt (off) et débranchez le cordon d'alimentation.

IMPORTANT : si vous ne suivez pas cette précaution, les composantes électriques de l'elliptique risquent de s'user prématurément.

COMMENT EFFECTUER UN ENTRAÎNEMENT PRÉDÉFINI

1. **Commencez à pédaler ou pressez l'une des touches de la console pour activer cette dernière.**

Référez-vous à la section COMMENT ALLUMER L'APPAREIL à la page 21.

2. **Sélectionnez un entraînement prédéfini.**

Pour sélectionner un entraînement prédéfini, pressez à répétition la touche 15 Calorie Workouts (15 entraînements caloriques) ou la touche 15 Performance Workouts (15 entraînements de performance) jusqu'à afficher à l'écran l'entraînement voulu.

Lorsque vous sélectionnez un entraînement prédéfini, l'écran affiche la durée ainsi que le nom de l'entraînement. Un graphique des réglages de la vitesse de l'entraînement apparaîtra dans la matrice.

L'écran affichera également la cadence maximale de pédalage (tr/min), le degré maximal de résistance et le degré maximal d'inclinaison de la rampe.

3. **Commencez à pédaler pour lancer l'entraînement.**

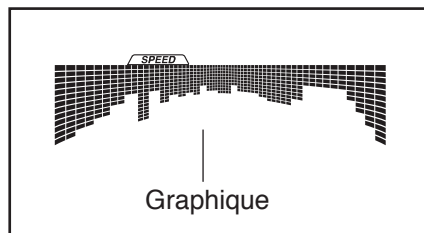
Chaque entraînement est divisé en segments d'une minute chacun. Un niveau de résistance, un niveau d'inclinaison de la rampe et un objectif en tr/min sont programmés pour chaque segment. Remarque : la même résistance, inclinaison de la rampe et/ou le même objectif en tr/min peuvent être programmés pour des segments consécutifs.

La résistance, l'inclinaison de la rampe et l'objectif en tr/min programmés pour le premier segment s'afficheront sur la matrice.

Durant l'entraînement, les graphiques sur les onglets de la vitesse et de l'inclinaison

afficheront votre progression. Le segment du graphique qui clignote correspond au segment en cours de l'entraînement. La hauteur du segment clignotant indique la cadence cible ou le degré d'inclinaison du segment en cours.

À la fin de chaque segment de l'entraînement, une suite de tonalités retentira et le segment suivant du



graphique commencera à clignoter. Si la résistance, l'inclinaison de la rampe et/ou l'objectif en tr/min programmés pour le segment suivant sont différents, l'écran affichera chacun d'eux pendant quelques instants pour vous prévenir. La résistance des pédales et le niveau d'inclinaison de la rampe changeront à ce moment.

Pendant votre entraînement, vous serez invité à maintenir une cadence de pédalage se rapprochant de l'objectif en tr/min programmé pour le segment en cours. Lorsqu'une flèche orientée vers le haut apparaît sur l'écran, augmentez votre cadence. Lorsqu'une flèche orientée vers le bas apparaît, diminuez votre cadence. Si aucune flèche n'apparaît, maintenez votre cadence actuelle.

IMPORTANT : l'objectif en tr/min ne sert qu'à vous motiver. Votre cadence de pédalage réelle peut être inférieure à l'objectif en tr/min. Veillez à vous entraîner à une vitesse qui vous est confortable.

Si le degré de résistance programmé pour le segment en cours est trop élevé ou trop bas, vous pouvez le modifier manuellement en pressant les touches Resistance (résistance) ou 1 Step Power Ramp (rampe mécanique 1 étape). **IMPORTANT : à la fin du segment en cours de l'entraînement, les pédales se régleront automatiquement sur la résistance programmée pour le segment suivant, et la rampe s'inclinera automatiquement jusqu'au niveau d'inclinaison programmé pour ce segment.**

L'entraînement continuera de cette façon jusqu'à la fin du dernier segment. Pour arrêter l'entraînement à n'importe quel moment, arrêtez de pédaler. Le temps se mettra à clignoter sur l'écran. Pour reprendre l'entraînement, recommencez simplement à pédaler.

4. **Suivez votre progression à l'écran.**

Reportez-vous à l'étape 4 à la page 22.

5. **Mesurez votre fréquence cardiaque, au besoin.**

Reportez-vous à l'étape 5 à la page 23.

6. **Allumez le ventilateur, si désiré.**

Reportez-vous à l'étape 6 à la page 23.

7. **Lorsque vous avez terminé votre entraînement, débranchez le cordon d'alimentation.**

Référez-vous à l'étape 7 à la page 23.

COMMENT EFFECTUER UN ENTRAÎNEMENT IFIT

Vous devez avoir un module iFit pour effectuer un entraînement iFit.

Pour acheter un module iFit en tout temps, accédez au www.iFit.com ou composez le numéro de téléphone indiqué sur la couverture avant du manuel.

Remarque : pour utiliser un module iFit, vous devez avoir accès à un ordinateur relié à Internet et muni d'un port USB. Vous devrez également être inscrit sur iFit.com. Pour utiliser un module sans fil iFit, vous devez aussi posséder votre propre réseau sans fil comprenant un routeur 802.11b/g/n compatible avec la diffusion SSID (les réseaux masqués ne sont pas pris en charge).

IMPORTANT : pour respecter les normes de conformité à l'égard de l'exposition, l'antenne et le transmetteur du module iFit doivent être situés à non moins de 20 cm des personnes et ne peuvent être reliés à aucune autre antenne ni aucun autre transmetteur.

1. Appuyez sur n'importe quelle touche de la console ou commencez à pédaler pour allumer la console.

Référez-vous à la section COMMENT ALLUMER L'APPAREIL à la page 21.

2. Veillez à ce qu'un module iFit soit introduit dans la console.

Pour effectuer un entraînement iFit, introduisez le module iFit dans la console.

3. Sélectionnez le mode iFit.

Pour sélectionner le mode iFit, pressez la touche iFit.

4. Sélectionnez un utilisateur.

Si plus d'un utilisateur est inscrit sur votre compte iFit.com, vous pouvez changer d'utilisateur dans l'écran iFit principal. Pressez la touche d'augmentation ou de diminution située près de la touche Enter (entrée) pour sélectionner un utilisateur.

5. Sélectionnez un entraînement iFit.

Pour sélectionner un entraînement iFit, pressez l'une des touches iFit. Remarque : pour être en mesure de télécharger certains entraînements, vous devez les ajouter à votre programme sur www.iFit.com.

Pressez la touche iFit pour télécharger l'entraînement suivant de votre programme. Pressez la touche My Trainer (mon entraîneur), My Maps (mes plans), World Tour (tournée mondiale) ou Event Training (entraînement d'événement) pour télécharger

l'entraînement suivant du type correspondant depuis votre programme. Pressez la touche Compete (compétitionner) pour participer à une course que vous aurez antérieurement programmée. **Pour plus d'informations à propos des entraînements iFit, veuillez accéder au www.iFit.com.**

Lorsque vous sélectionnez un entraînement iFit, l'écran affiche la durée de l'entraînement et le nombre approximatif de calories que vous brûlerez. L'écran peut également afficher le nom de l'entraînement. Si vous choisissez un entraînement de compétition, l'écran pourra effectuer un compte à rebours avant le départ.

6. Commencez l'entraînement.

Reportez-vous à l'étape 3 à la page 24.

Pendant certains entraînements, la voix d'un entraîneur personnel vous guidera durant l'exercice. Vous pouvez choisir un réglage audio destiné à l'entraîneur personnel (voir COMMENT CHANGER LES RÉGLAGES DE LA CONSOLE à la page 26).

Pour interrompre l'entraînement en tout temps, cessez de pédaler. Le temps clignotera à l'écran. Pour reprendre l'entraînement, recommencez simplement à pédaler.

7. Suivez votre progression sur l'écran.

Reportez-vous à l'étape 4 à la page 22.

L'onglet My Trail (mon sentier) affichera un plan du sentier que vous parcourez en marchant ou en courant, ou il affichera une piste et le nombre de tours que vous effectuez.

Durant un entraînement de compétition, l'onglet Competition (compétition) affichera votre progression dans la course. Pendant la course, la ligne supérieure de la matrice affichera la distance déjà parcourue. Les autres lignes afficheront les distances des autres adversaires. La fin de la matrice représente la fin de la course.

8. Mesurez votre fréquence cardiaque, au besoin.

Reportez-vous à l'étape 5 page 23.

9. Allumez le ventilateur, si désiré.

Reportez-vous à l'étape 6 page 23.

10. Lorsque vous avez terminé votre entraînement, débranchez le cordon d'alimentation.

Référez-vous à l'étape 7 page 23.

Pour plus d'informations sur le mode iFit, visitez le www.iFit.com.

COMMENT CHANGER LES RÉGLAGES DE LA CONSOLE

La console est équipée d'un mode d'information qui vous permet de visualiser les données d'utilisation de l'appareil, de sélectionner une unité de mesure et de régler le niveau de contraste de l'écran.

Lorsqu'un module iFit est connecté à la console, vous pouvez également utiliser le mode d'information pour choisir un paramètre audio de la voix de l'entraîneur personnel, établir un menu par défaut et vérifier l'état du module iFit ainsi que la disponibilité de téléchargements.

1. Sélectionnez le mode d'information.

Pour sélectionner le mode d'information, maintenez enfoncée la touche Display (affichage) pendant quelques secondes jusqu'à afficher le mode d'information à l'écran.

2. Affichez les données sur l'utilisation.

L'écran affichera également le nombre total d'heures d'utilisation de l'elliptique. Il affichera aussi la distance totale qui a été parcourue (en miles ou en kilomètres) en pédalant sur l'elliptique.

3. Sélectionnez une unité de mesure, si désiré.

Le mot ENGLISH pour les miles anglais ou METRIC pour les kilomètres s'affichera sur l'écran pour indiquer l'unité de mesure sélectionnée.

Pour changer d'unité de mesure, appuyez plusieurs fois sur la touche Enter (entrer) pour sélectionner l'unité de mesure voulue.

4. Déterminez si un module iFit est connecté sur la console.

Si un module iFit est connecté sur la console, l'écran indiquera WIFI MODULE (module sans fil) ou USB MODULE (module USB).

Si aucun module n'est connecté, l'écran indiquera NO IFIT MODULE (aucun module iFit) Lorsque aucun module n'est connecté, les étapes 6 à 9 ne s'appliquent pas.

5. Réglez le degré de contraste de l'écran, au besoin.

Pressez la touche de diminution pour afficher le degré de contraste. Le degré de contraste

actuellement sélectionné apparaîtra à l'écran. Pressez les touches 1 Step Power Ramp (rampe mécanique 1 étape) d'augmentation et de diminution pour régler le degré de contraste.

6. Sélectionnez un réglage audio pour la voix de l'entraîneur personnel, au besoin.

Pressez la touche de diminution pour visualiser le réglage audio de la voix de l'entraîneur personnel. Le réglage audio actuellement sélectionné de la voix de l'entraîneur personnel s'affichera à l'écran.

Pour changer le réglage audio, pressez à répétition la touche Enter pour ON (activer) ou OFF (désactiver) la voix de l'entraîneur personnel.

7. Établissez le menu par défaut, au besoin.

Pressez la touche de diminution pour visualiser le menu réglé par défaut. Le menu par défaut est celui qui apparaît lors de la mise en marche de la console. Appuyez sur la touche Entrer pour sélectionner le menu principal du mode manuel ou le menu iFit en tant que menu par défaut.

8. Vérifiez l'état du module iFit, au besoin.

Pressez la touche de diminution pour visualiser l'écran de l'état iFit. L'indication CHECK WIFI STATUS (vérifier l'état du sans-fil) ou CHECK USB STATUS (vérifier l'état USB) s'affichera à l'écran.

Ensuite, pressez la touche Enter. Après quelques secondes, l'état du module iFit s'affichera à l'écran. Pour quitter cet écran, maintenez enfoncée la touche Display pendant quelques secondes.

9. Vérifiez la disponibilité de téléchargements, si désiré.

Appuyez sur la touche de diminution pour visualiser les téléchargements. L'indication SEND/RECEIVE DATA (transmettre/recevoir des données) s'affichera sur l'écran.

Ensuite, appuyez sur la touche Enter. La console vérifiera ensuite la disponibilité d'entraînements iFit et de mise à jour du logiciel.

10. Quittez le mode d'information.

Pressez la touche Display pour quitter le mode d'information.

ENTRETIEN ET PROBLÈMES

Inspectez et serrez régulièrement toutes les pièces de l'elliptique. Remplacez immédiatement toute pièce usée.

Pour nettoyer l'elliptique, utilisez un linge humide et un peu de savon doux. **IMPORTANT : pour éviter d'endommager la console, gardez-la à l'écart de tout liquide et des rayons directs du soleil.**

LOCALISATION D'UN PROBLÈME DE CONSOLE

Si la console n'affiche pas votre fréquence cardiaque lorsque vous tenez le détecteur du rythme cardiaque de la poignée, ou si la fréquence affichée semble trop élevée ou trop basse, reportez-vous à l'étape 5 à la page 23.

COMMENT CALIBRER LA RAMPE

Si la rampe ne fonctionne pas correctement, il est possible qu'elle doive être calibrée. Pour étalonner la rampe, maintenez enfoncée la touche 15 Calorie Workouts (15 entraînements caloriques) d'augmentation ou de diminution pendant plusieurs secondes jusqu'à ce que le mode d'essai apparaisse à l'écran.

Pressez de nouveau la touche 15 Calorie Workouts. Ensuite, pressez la touche 1 Step Power Ramp (rampe mécanique 1 étape) d'augmentation ou de diminution pour étalonner la rampe. La rampe se déplacera vers le haut et vers le bas pendant qu'elle se calibre.

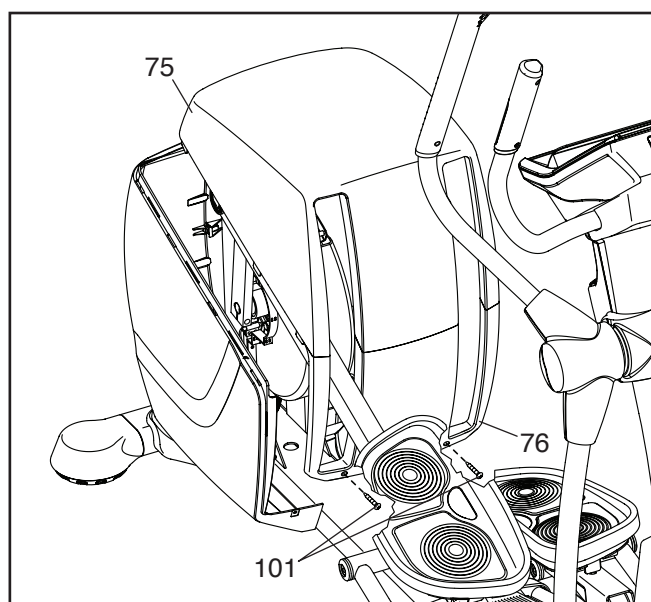
Quand la rampe s'immobilise, elle est calibrée. Puis, pressez la touche 15 Calorie Workouts pour quitter le mode d'étalonnage.

COMMENT RÉGLER LE CAPTEUR MAGNÉTIQUE

Si les données qu'affiche la console semblent inexactes, le capteur magnétique devra être réglé.

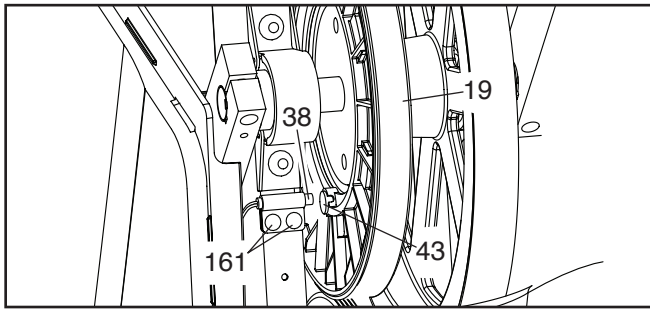
Pour régler le capteur magnétique, vous devez d'abord retirer l'ensemble couvre-capot et capot central, puis le couvre-poulie (voir les directives ci-dessous).

Retirez d'abord les deux Vis M4 x 16mm (101) indiquées du Capot Central (76). Ensuite, dégagez à l'aide d'un tournevis à pointe plate les languettes sur les côtés et l'arrière du Couvre-Capot (75). Puis, glissez le Capot Central et le Couvre-Capot vers l'avant.



Ensuite, reportez-vous au SCHÉMA DÉTAILLÉ A à la page 33. Retirez les quatre Vis M4 x 16mm (101) du Couvre-Poulie (15) et retirez par la suite le Couvre-Poulie. Il peut s'avérer nécessaire de débrancher les fils (non illustrés) de la partie supérieure du Couvre-Poulie.

Localisez le Capteur Magnétique (38). Desserrez, mais ne retirez pas les deux Vis à Collerette M4 x 12,7mm (161).



Ensuite, tournez la Grande Poulie (19) jusqu'à aligner l'Aimant (43) sur le Capteur Magnétique (38). Glissez le Capteur Magnétique légèrement de manière à le rapprocher ou l'éloigner de l'Aimant. Puis, resserrez les Vis à Collerette M4 x 12,7mm (161).

Tournez la Grande Poulie (19) pendant un moment. Répétez ces étapes jusqu'à ce que la console affiche des données exactes.

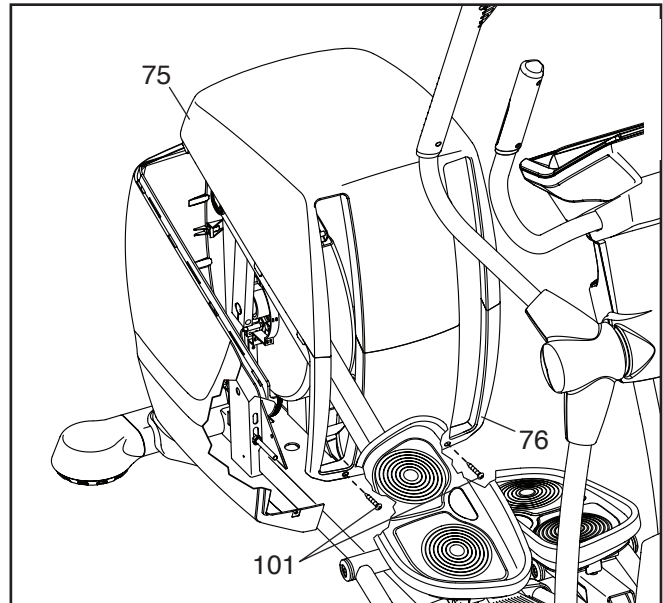
Lorsque le capteur magnétique est correctement réglé, réinstallez le couvre-poulie, rebranchez les fils, au besoin, puis réinstallez l'ensemble couvre-capot et capot central ; **assurez-vous que jusqu'à aligner le boîtier des capots sur le support du capot sur le cadre.**

COMMENT RÉGLER LA COURROIE DE TRACTION

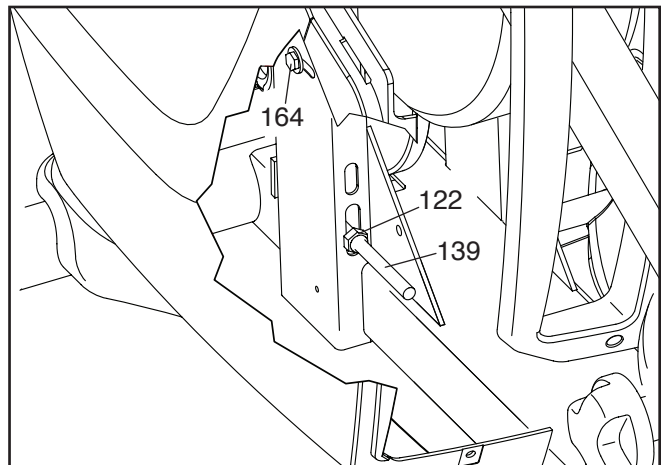
Si vous sentez les pédales déraiper lorsque vous pédalez, même si la résistance est réglée au plus haut degré, il peut s'avérer nécessaire de régler la courroie de traction.

Pour régler la grande courroie de traction, vous devez d'abord retirer le Couver-Capot (75) et le Capot Central (76) (voir les directives ci-dessous).

Retirez les deux Vis M4 x 16mm (101) indiquées du Capot Central (76). Ensuite, dégagez à l'aide d'un tournevis à pointe plate les languettes sur les côtés et l'arrière du Couver-Capot (75). Puis, glissez le Capot Central et le Couver-Capot vers l'avant.



Desserrez la Vis M6 x 35mm (164) de quelques tours. Ensuite, vissez l'Écrou M8 (122) du Boulon en J (139) **sur un demi-tour**. Ensuite, resserrez la Vis M6 x 35mm.



Réinstallez et fixez le couver-capot et le capot central ; **assurez-vous que jusqu'à aligner le boîtier des capots sur le support du capot sur le cadre.** Si les pédales dérapent toujours lors du pédalage, répétez ces étapes.

Si vous avez des questions à l'égard du réglage de la courroie de traction, reportez-vous à la couverture avant du manuel.

CONSEILS POUR L'EXERCICE

⚠️ AVERTISSEMENT : avant de commencer ce programme d'exercice ou tout autre programme, consultez votre médecin. Ceci est particulièrement important pour les personnes de plus de 35 ans ou les personnes ayant des problèmes de santé.

Le détecteur cardiaque n'est pas un appareil médical. De nombreux facteurs peuvent affecter la lecture du rythme cardiaque. Le détecteur cardiaque est uniquement un outil pour l'exercice pour déterminer les fluctuations générales du rythme cardiaque.

Ces conseils pour l'exercice vous aideront à planifier votre programme d'exercice. Pour plus de détails sur l'exercice, procurez-vous un livre réputé sur le sujet ou consultez votre médecin. Gardez en tête qu'une alimentation équilibrée et un repos adéquat sont essentiels pour de bons résultats.

INTENSITÉ DE L'EXERCICE

Que votre but soit de brûler de la graisse ou de fortifier votre système cardio-vasculaire, la clé pour obtenir des résultats est de s'entraîner à la bonne intensité. Vous pouvez utiliser votre rythme cardiaque comme repère pour trouver le niveau d'intensité adapté à vos objectifs. Le tableau ci-dessous indique les rythmes cardiaques recommandés pour brûler de la graisse et pour des exercices aérobics.

165	155	145	140	130	125	115	♥️
145	138	130	125	118	110	103	♥️
125	120	115	110	105	95	90	♥️
<hr/>							
20	30	40	50	60	70	80	

Pour trouver le niveau d'intensité correct, trouvez votre âge en bas du tableau (les âges sont arrondis à la dizaine). Les trois nombres listés au-dessus de votre âge définissent votre « zone d'entraînement ». Le nombre le plus bas est le rythme cardiaque pour brûler de la graisse, le nombre du milieu est le rythme cardiaque pour brûler un maximum de graisse, et le nombre le plus haut est le rythme cardiaque pour des exercices aérobics.

Brûler de la Graisse—Pour brûler efficacement de la graisse, vous devez vous entraîner à une intensité faible pendant une longue période de temps. Durant les premières minutes d'exercice, votre corps utilise des *calories de glucide* comme carburant. Votre corps ne commence à puiser dans ses *réserves de graisse* qu'après plusieurs minutes d'effort. Si votre but est de brûler de la graisse, réglez l'intensité de votre exercice jusqu'à ce que votre rythme cardiaque soit proche du nombre le plus bas de votre zone d'entraînement. Pour brûler un maximum de graisse, entraînez-vous avec votre rythme cardiaque proche du nombre du milieu de votre zone d'entraînement.

Exercices Aérobics—Si votre but est de renforcer votre système cardio-vasculaire, vous devez faire des exercices aérobics, ce qui veut dire de l'exercice qui requiert de grandes quantités d'oxygène pendant une période de temps prolongée. Pour des exercices aérobics, réglez votre intensité jusqu'à ce que votre rythme cardiaque soit proche du nombre le plus haut dans votre zone d'entraînement.

CONSEILS POUR L'ENTRAÎNEMENT

Échauffement—Commencez avec 5 à 10 minutes d'étirements et d'exercices légers. L'échauffement fait monter la température de votre corps, augmente les battements de votre cœur, et accélère votre circulation pour vous préparer à l'effort.

Exercices dans la Zone d'Entraînement—Entraînez-vous pendant 20 à 30 minutes avec votre rythme cardiaque dans votre zone d'entraînement. (Durant les premières semaines de votre programme d'exercice, ne maintenez pas votre rythme cardiaque dans votre zone d'entraînement pendant plus de 20 minutes.) Respirez profondément et de manière régulière quand vous vous entraînez; ne retenez jamais votre souffle.

Retour à la Normale—Finissez avec 5 à 10 minutes d'étirements. Les étirements rendent vos muscles plus flexibles et aident à prévenir les problèmes qui surviennent après l'entraînement.

FRÉQUENCE DE L'EXERCICE

Pour maintenir ou améliorer votre forme physique, effectuez trois entraînements par semaine, avec au moins un jour de repos entre chaque entraînement. Après quelques mois d'exercice régulier, vous pouvez effectuer jusqu'à cinq entraînements par semaine, si désiré. Gardez à l'esprit que la clé du succès est de faire de vos entraînements un élément agréable et régulier de votre vie de tous les jours.

REMARQUES

LISTE DES PIÈCES

N°. du Modèle NTEL09811.3 R0413A

N°.	Qté.	Description	N°.	Qté.	Description
1	1	Cadre	51	2	Rouleau du Bras de la Pédale
2	2	Tube du Stabilisateur Arrière	52	2	Rouleau du Bras de la Rampe
3	1	Rampe	53	1	Bras de la Rampe
4	1	Montant	54	2	Rondelle Ondulée 16mm
5	26	Vis M4 x 19mm	55	4	Boîtier de l'Essieu
6	1	Tube du Stabilisateur Avant Gauche	56	12	Grande Bague du Bras
7	1	Console	57	4	Grand Palier
8	1	Petite Poulie	58	1	Support du Capot
9	2	Support de la Petite Poulie	59	1	Bras de la Pédale Droite
10	1	Boîtier de la Rampe	60	1	Jambe PSC Droite
11	2	Support de la Grande Poulie	61	1	Bras PSC Droit
12	1	Pédale Gauche	62	1	Poignée Gauche
13	1	Plaque de la Pédale Gauche	63	1	Capot Arrière Gauche
14	1	Plaque de la Pédale Droit	64	2	Axe du Rouleau du Bras de la Pédale
15	1	Couvre-Poulie	65	1	Couvre-Bras Avant Droit
16	1	Rail Gauche	66	1	Couvre-Bras Arrière Droit
17	1	Embout du Rail Gauche	67	1	Couvre-Bras Avant Gauche
18	1	Pédalier	68	1	Couvre-Bras Arrière Gauche
19	1	Grande Poulie	69	1	Boîtier Externe Droit de la Jambe
20	2	Bras du Pédalier	70	1	Boîtier Externe Gauche de la Jambe
21	6	Vis M4 x 10mm	71	1	Capot Arrière Droit
22	1	Tendeur	72	1	Boîtier Interne Gauche de la Jambe
23	1	Aimant en C	73	1	Capot Avant Gauche
24	2	Bague de la Rampe	74	1	Capot Avant Droit
25	1	Moteur de Résistance	75	1	Couvre-Capot
26	1	Tige de Résistance	76	1	Capot Central
27	1	Disque de Résistance	77	4	Boulon M8 x 92mm
28	1	Volant	78	2	Clé
29	1	Prise Droite	79	1	Boîtier Avant de la Console
30	2	Embout Supérieur Arrière	80	1	Boîtier Arrière de la Console
31	1	Moteur d'Inclinaison	81	1	Couvre-Montant
32	1	Embout Supérieur Avant Droit	82	18	Vis M8 x 16mm
33	2	Grand Pied de Nivellement	83	1	Boîtier Interne Droit de la Jambe
34	2	Roue	84	2	Vis M10 x 70mm
35	1	Grand Axe	85	2	Vis M5 x 16mm
36	2	Bague du Montant	86	2	Boulon M10 x 58mm
37	1	Plateau à Accessoires	87	4	Boulon M10 x 94mm
38	1	Capteur Magnétique/Fil	88	1	Axe de la Petite Poulie
39	1	Serre-joint du Capteur Magnétique	89	1	Vis du Tendeur
40	1	Contrôleur du Moteur	90	14	Rondelle M6
41	6	Petit Palier	91	22	Vis M10 x 20mm
42	8	Bague à Ressort du Volant	92	1	Boulon M6 x 56mm
43	2	Aimant	93	4	Vis à Collerette M4 x 12mm
44	2	Bras de la Pédale	94	3	Écrou de Verrouillage M6
45	1	Bras de Liaison Gauche	95	8	Vis M8 x 18mm
46	1	Jambe PSC Gauche	96	6	Boulon M8 x 43mm
47	1	Bras PSC Gauche	97	18	Rondelle M8 x 22mm
48	2	Ressort de la Pédale	98	2	Jonc à Ressort du Rouleau de Rail
49	1	Pédale Droite	99	1	Jonc à Ressort de l'Aimant en C
50	2	Embout Inférieur Avant			

N°.	Qté.	Description	N°.	Qté.	Description
100	4	Petite Bague du Bras	140	2	Bague du Bras de la Rampe
101	39	Vis M4 x 16mm	141	2	Bride du Bras de la Rampe
102	6	Contre-Écrou M8	142	1	Boulon M10 x 45mm
103	14	Vis M6 x 16mm	143	1	Boulon M10 x 35mm
104	1	Interrupteur	144	2	Écrou Carré M10
105	20	Rondelle Fendue M10	145	1	Tube du Stabilisateur Avant Droit
106	2	Cheville du Capot	146	1	Rail Droit
107	6	Vis TZP M4 x 12mm	147	1	Embout Droit de la Rampe
108	1	Fil du Détecteur Droit	148	4	Vis M4 x 12mm
109	2	Boulon M8 x 45mm	149	2	Petit Axe
110	1	Fil du Détecteur Gauche	150	1	Petit Courroie de Traction
111	1	Fil Inférieur	151	2	Vis du Bouton de la Pédale
112	5	Rondelle M8 x 18mm	152	1	Fil Supérieur
113	1	Grande Courroie de Traction	153	4	Rondelle M10 x 22mm
114	1	Prise/Contrôleur du Détecteur Cardiaque Gauche	154	2	Bague d'Espacement du Ressort
115	1	Embout Supérieur Avant Gauche	155	1	Bride de Cordon
116	1	Prise/Contrôleur du Détecteur Cardiaque Droit	156	4	Espaceur
117	1	Sangle de Torse	157	1	Serre-Fils
118	1	Transmetteur de la Sonde de Fréquence Cardiaque	158	2	Passe-Fil
119	2	Axe Moyen	159	2	Vis M4 x 25mm
120	1	Essieu de la Rampe	160	2	Bride du Capot
121	4	Bague du Cadre	161	2	Vis à Collerette M4 x 12,7mm
122	11	Écrou M8	162	8	Rondelle Fendue M8
123	2	Bouton de la Pédale	163	1	Rondelle M6 x 23mm
124	1	Support de la Pédale Gauche	164	1	Vis M6 x 35mm
125	1	Couvre-Support Gauche	165	2	Boulon M8 x 35mm
126	1	Vis à Tête Plate M3,5 x 12mm	*	–	Coussin du Rail Gauche
127	2	Écrou de Réglage	*	–	Coussin du Rail Droit
128	1	Vis M5 x 7mm	*	–	Coussin du Support de la Capot
129	1	Support de Résistance	*	–	Coussin du Moteur de la Résistance
130	1	Rondelle M5	*	–	Fil du Moteur
131	1	Couvre-Support Droit	*	–	Fil Volant Court
132	2	Essieu de la Pédale	*	–	Fil Volant Long
133	1	Support de la Pédale Droite	*	–	Fil de Mise à la Terre
134	2	Rondelle M10 x 25mm	*	–	Groupement de Fils A
135	6	Écrou de Verrouillage M10	*	–	Groupement de Fils B
136	1	Petit Pied de Nivellement	*	–	Groupement de Fils C
137	1	Cordon d'Alimentation	*	–	Groupement de Fils D
138	2	Jonc à Ressort de la Petite Poulie	*	–	Fil Prolongateur du Capteur Magnétique
139	1	Boulon en J	*	–	Outil d'Assemblage
			*	–	Sachet de Graisse
			*	–	Manuel de l'Utilisateur

Remarque : les spécifications sont sujettes à des changements sans notification. Référez-vous au dos de ce manuel pour commander des pièces de rechange. *Indique qu'une pièce n'est pas illustrée.

SCHÉMA DÉTAILLÉ A

N° du Modèle NTEL09811.3 R0413A

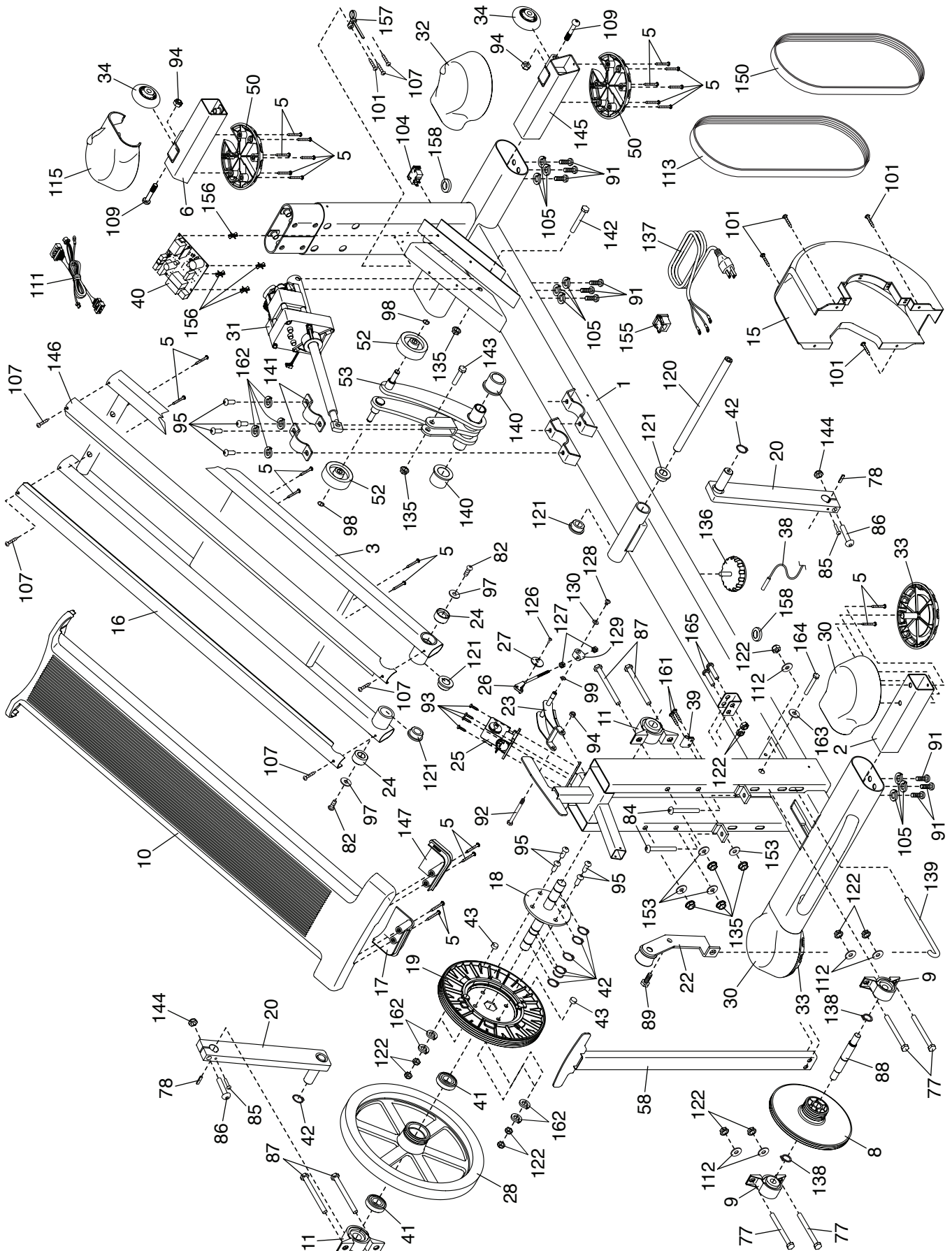
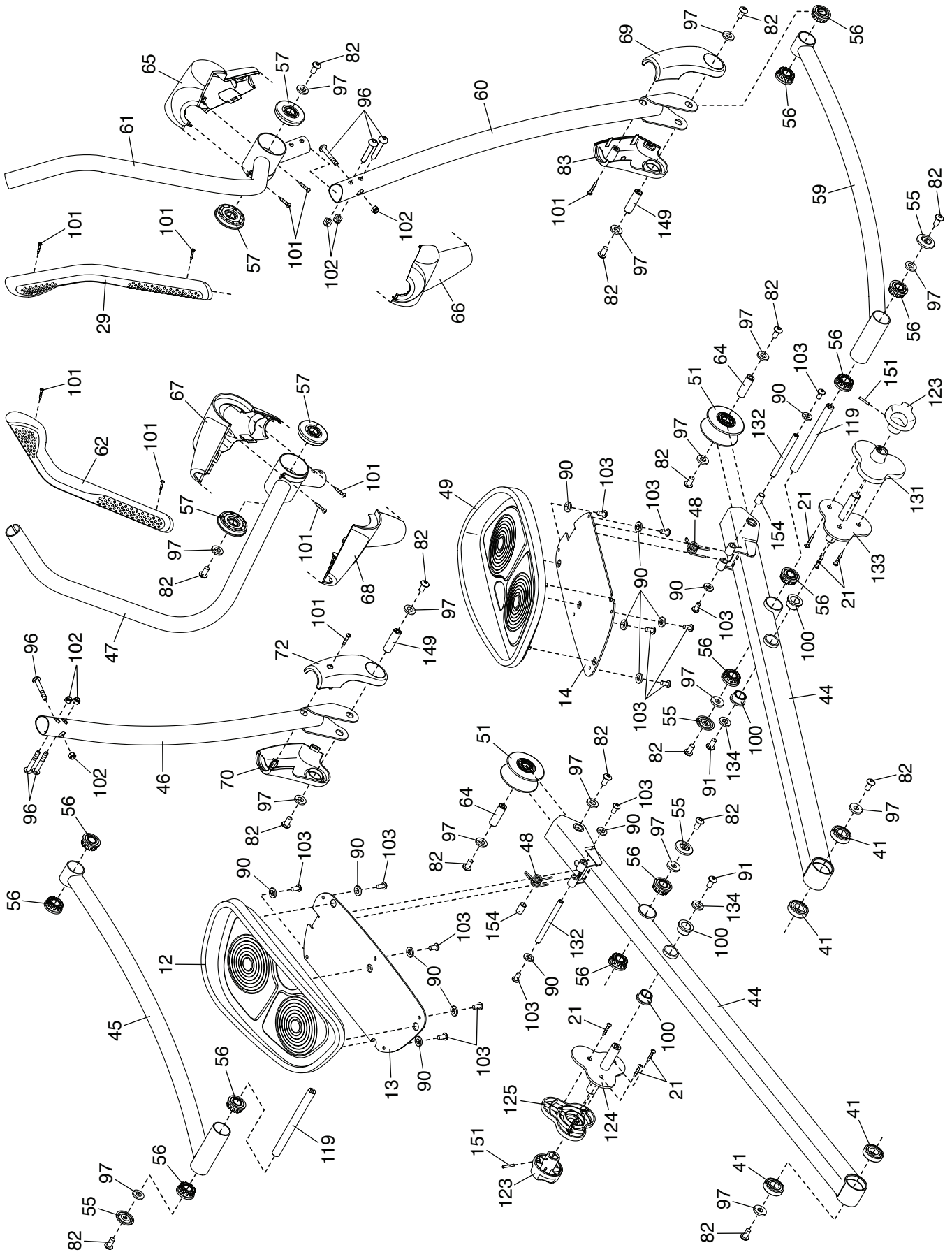


SCHÉMA DÉTAILLÉ B

N° du Modèle NTEL09811.3 R0413A



POUR COMMANDER DES PIÈCES DE RECHANGE

Pour commander des pièces de rechange, référez-vous à la page de couverture de ce manuel. Pour que nous puissions mieux vous assister, merci de préparer les informations suivantes avant de nous appeler :

- le numéro du modèle et le numéro de série de l'appareil (voir la page de couverture de ce manuel)
- le nom de l'appareil (voir la page de couverture de ce manuel)
- le numéro de la pièce et la description de la/des pièce(s) de remplacement (voir la LISTE DES PIÈCES et le SCHÉMA DÉTAILLÉ vers la fin de ce manuel)

GARANTIE LIMITÉE

IMPORTANT : pour protéger votre équipement de fitness avec une extension de garantie, référez-vous à la page 5.

ICON of Canada, Inc. (ICON) garantit ce produit contre tout défaut de fabrication et de matériau lors de conditions d'utilisation normales. Le cadre est garanti à vie. Les pièces sont garanties pendant trois (3) ans suivant la date d'achat. La main d'œuvre est garantie pendant un (1) an suivant la date d'achat.

La présente garantie s'applique uniquement à l'acheteur initial (client). L'obligation d'ICON, en vertu des clauses de la présente garantie, est limitée, à sa discrétion, au remplacement ou à la réparation de l'équipement dans l'un de ses centres de réparation agréés. Toutes les réparations, pour lesquelles sont présentées des réclamations au titre de la garantie, doivent préalablement être autorisées par ICON. Si l'appareil est envoyé à un centre de réparation, les frais de transport aller-retour seront à la charge du client. Si des pièces de rechange sont expédiées durant la période de garantie du produit, le client sera facturé un montant minimum de frais de manutention. Pour les réparations à domicile, le client sera facturé des frais minimums de déplacement. La présente garantie ne couvre pas les dommages subis durant le transport de l'appareil. La présente garantie sera automatiquement annulée si l'appareil est utilisé comme un modèle exposé dans un magasin, si les instructions du présent manuel ne sont pas respectées, si l'appareil est malmené, mal utilisé ou utilisé anormalement, ou si l'appareil est utilisé à des fins commerciales ou de location. ICON n'autorise aucune autre garantie que celle expressément énoncée ci-dessus.

ICON n'est pas responsable et ne peut être tenu responsable des dommages indirects, particuliers ou consécutifs survenant ou en relation avec l'utilisation ou le fonctionnement de l'équipement ; ou des dommages résultant de pertes économiques, de pertes de propriétés, de pertes de revenus ou de profits, de perte de jouissance ou d'utilisation ou de coûts de retrait, d'installation ; ou de tout autre dommage indirect de quelque nature que ce soit. Certains provinces n'autorisent pas l'exclusion ou la limitation des dommages accessoires ou indirects. Par conséquent, les limitations mentionnées ci-dessus peuvent ne pas vous concerner.

La garantie fournie à la présente remplace toute autre garantie, et toute garantie implicite de commercialité ou de qualité pour un usage particulier est limitée dans sa portée et sa durée aux conditions énoncées dans le présent document. Certains provinces n'autorisent pas de limitations sur la durée d'une garantie implicite. Par conséquent, les limitations mentionnées ci-dessus peuvent ne pas vous concerner.

La présente garantie vous accorde des droits spécifiques reconnus par la loi. Vous pouvez également avoir d'autres droits qui varient d'une province à l'autre.

ICON of Canada, Inc., 900 de l'Industrie, St. Jérôme, QC J7Y 4B8