

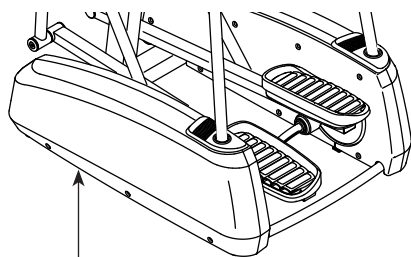
NordicTrack® A.C.T.

Nº de Modelo 23896

Nº de Version 0

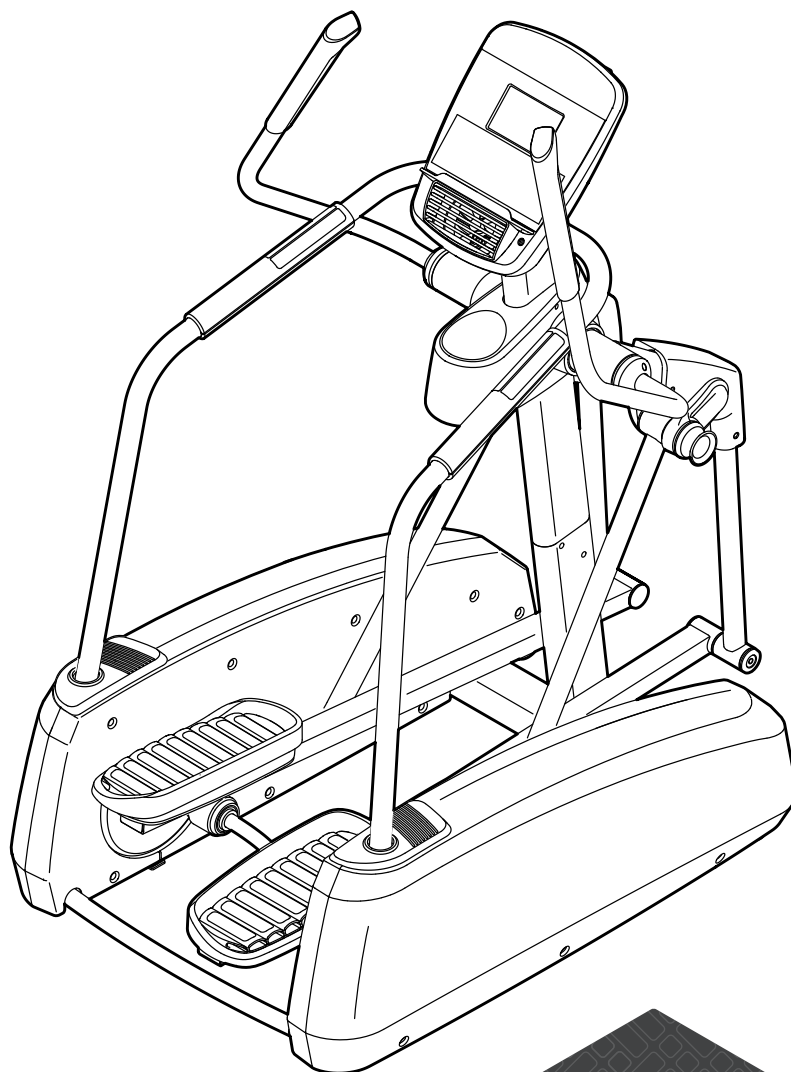
Nº de Serie _____

Escriba el número de serie en el espacio de arriba para referencia.



Calcomanía con el
Número de Serie
(debajo de la armadura)

MANUAL DEL USUARIO



¿PREGUNTAS?

Para Servicio Técnico:

Tel. 01-800-681-9542

servicio@iconfitness.com

Tecnoservicio

Calle #4 No. 36

Col. San Pedro de los Pinos

Del. Álvaro Obregón

México D.F. C.P. 01180

Importador:

Importaciones Factum

S.A. de C.V.

Mario Pani No. 200

Col. Santa Fé Cuajimalpa

Del. Cuajimalpa de Morelos

México D.F. C.P. 05348

RFC: IFA090327R38

Especificaciones eléctricas

9V ~ 2A

⚠ PRECAUCIÓN

Antes de usar el equipo, lea cuidadosamente todas las advertencias e instrucciones de este manual. Guarde el manual para futuras referencias.

iFIT

CONVIERTA SUS METAS DE
ESTADO FÍSICO EN
REALIDAD

IFIT.COM

CONTENIDO

PRECAUCIONES IMPORTANTES	3
COLOCACIÓN DE LA CALCOMANÍA DE ADVERTENCIA	4
ANTES DE COMENZAR	6
TABLA DE IDENTIFICACIÓN DE PIEZAS	7
MONTAJE	8
CÓMO USAR EL ENTRENADOR ELÍPTICO	15
INFORMACIÓN SOBRE FCC	26
MANTENIMIENTO Y PROBLEMAS	27
GUÍA DE EJERCICIOS	28
LISTA DE LAS PIEZAS	31
DIBUJO DE LAS PIEZAS	33
CÓMO ORDENAR PIEZAS DE REPUESTO	Contraportada
GARANTÍA LIMITADA	Contraportada

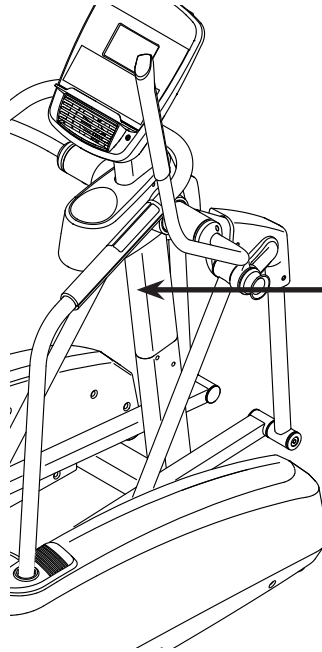
PRECAUCIONES IMPORTANTES

⚠️ ADVERTENCIA: Para reducir el riesgo de lesiones graves, lea todas las precauciones e instrucciones importantes de este manual y todas las advertencias que se observan en su entrenador elíptico antes de utilizarlo. ICON no asume ninguna responsabilidad por lesiones personales o daños a la propiedad que ocurran por el uso de este producto o a través del mismo.

1. Es la responsabilidad del propietario asegurarse de que todos los usuarios del entrenador elíptico estén adecuadamente informados sobre todas las precauciones.
2. Antes de comenzar cualquier programa de ejercicios, consulte con su médico. Esto es particularmente importante para individuos mayores de 35 años o individuos con problemas de salud preexistentes.
3. Use el entrenador elíptico solamente como se describe en este manual.
4. El entrenador elíptico está diseñado solamente para uso doméstico. No use el entrenador elíptico en ningún local comercial, de alquiler o institucional.
5. Mantenga el entrenador elíptico bajo techo, lejos de la humedad y el polvo. No coloque el entrenador elíptico en un garaje, en un patio cubierto ni cerca del agua.
6. Coloque el entrenador elíptico en una superficie plana, con al menos 3 pies (0,9 m) de espacio libre delante y detrás de éste y 2 pies (0,6 m) de espacio libre a cada lado. Para proteger el suelo o la alfombra contra cualquier daño, coloque una estera debajo del entrenador elíptico.
7. Inspeccione y ajuste adecuadamente todas las piezas regularmente. Cambie inmediatamente cualquier pieza desgastada.
8. Mantenga a los niños menores de 12 años y a las mascotas alejados del entrenador elíptico a todo momento.
9. El entrenador elíptico no debe ser usado por personas que pesen más de 350 lb (159 kg).
10. Use ropa adecuada para hacer ejercicios; no use ropa suelta que pueda engancharse en el entrenador elíptico. Use siempre calzado deportivo para protegerse los pies al hacer ejercicios.
11. Sostenga los pasamanos o las barandas cuando monte, desmonte o use el entrenador elíptico.
12. El monitor de ritmo cardíaco no es un dispositivo médico. Existen varios factores que pueden afectar a la exactitud de las lecturas de su ritmo cardíaco. El monitor del ritmo cardíaco está diseñado únicamente como ayuda para el ejercicio, determinando las tendencias del ritmo cardíaco en general.
13. El entrenador elíptico no tiene una rueda libre; los pedales continuarán moviéndose hasta que se detenga el volante. Reduzca la velocidad de pedaleo de forma controlada.
14. Mantenga la espalda recta al usar el entrenador elíptico y no la arquee.
15. El exceso de ejercicio puede causar lesiones graves o incluso la muerte. Si experimenta mareos, se queda sin aliento o siente dolor mientras hace ejercicios, deténgase inmediatamente y descanse.


COLOCACIÓN DE LA CALCOMANÍA DE ADVERTENCIA

Este dibujo muestra la ubicación de la calcomanía de advertencia. **Si falta una calcomanía o ésta es ilegible, vea la portada de este manual y solicite una nueva calcomanía de reemplazo gratuita. Péguela en el lugar indicado.** Nota: La calcomanía puede no mostrarse en su tamaño real.



WARNING

- Misuse of this machine may result in serious injury.
- Read user's manual prior to use and follow all warnings and instructions.
- Do not allow children on or around machine.
- Pedals continue to spin when you stop pedaling.
- Spinning pedals can cause injury.
- Reduce pedal speed in a controlled manner.
- User weight must not exceed 350 lbs / 159 kgs.
- This product should always be used on a level surface.
- This product is not intended for therapeutic use.
- Replace label if damaged, illegible, or removed.



CONVIERTA SUS METAS DE ESTADO FÍSICO EN REALIDAD

IFIT®

Felicitaciones por la compra de su nuevo equipo de ejercicios compatible con iFit®. Solo le falta un clic para convertir sus metas de estado físico en realidad.

VISITE LA WEB IFIT.COM PARA COMENZAR

MÁS QUE UN SIMPLE ENTRENAMIENTO

iFit® es la herramienta de entrenamiento más potente disponible para ayudarle a alcanzar sus metas de estado físico. Desde programas de entrenamiento para perder peso y de rendimiento hasta entrenamientos personalizados, iFit® es la clave para sacarle el máximo a todo lo que hace. Algunas características requieren una suscripción de pago.



PIERDA PESO

Mantenga el rumbo y la motivación con programas de pérdida de peso progresiva y con la ayuda de entrenadores como Jillian Michaels.



COMPITA CON OTROS

Extienda sus límites con carreras virtuales en tiempo real.



ENTRENAMIENTO PERSONALIZADO PARA EVENTOS

Los entrenamientos de 5k, 10k, media maratón o maratón completo le ayudarán a prepararse para su evento.



DISFRUTE DE SU MOVILIDAD

Siga su entrenamiento donde quiera que vaya con las aplicaciones móviles iFit®.



TRACE SU RUTA

Con Google Maps™, su equipo de ejercicios simulará el contorno de la tierra mientras muestra la vista de calles durante su entrenamiento.



COMPARTA SU PROGRESO

Inspire a otros, automotívese y comparta sus rutas, entrenamientos y más.

VISITE LA WEB

IFIT.COM

O LLAME AL

877-236-1009

ANTES DE COMENZAR

Gracias por seleccionar el revolucionario entrenador elíptico NORDICTRACK® ACT. El entrenador elíptico ACT ofrece una gran selección de funciones diseñadas para hacer sus entrenamientos en el hogar más efectivos y agradables.

Para su beneficio, lea el manual cuidadosamente antes de usar el entrenador elíptico. Si tiene preguntas después de leer este manual, por favor vea la

portada de este manual. Para ayudarnos a asistirlos, anote el número de modelo y el número de serie del producto antes de contactarnos. El número del modelo y la ubicación del número de serie se muestran en la portada de éste manual.

Antes de seguir leyendo, por favor estudie el dibujo de abajo y familiarícese con las piezas y sus nombres.

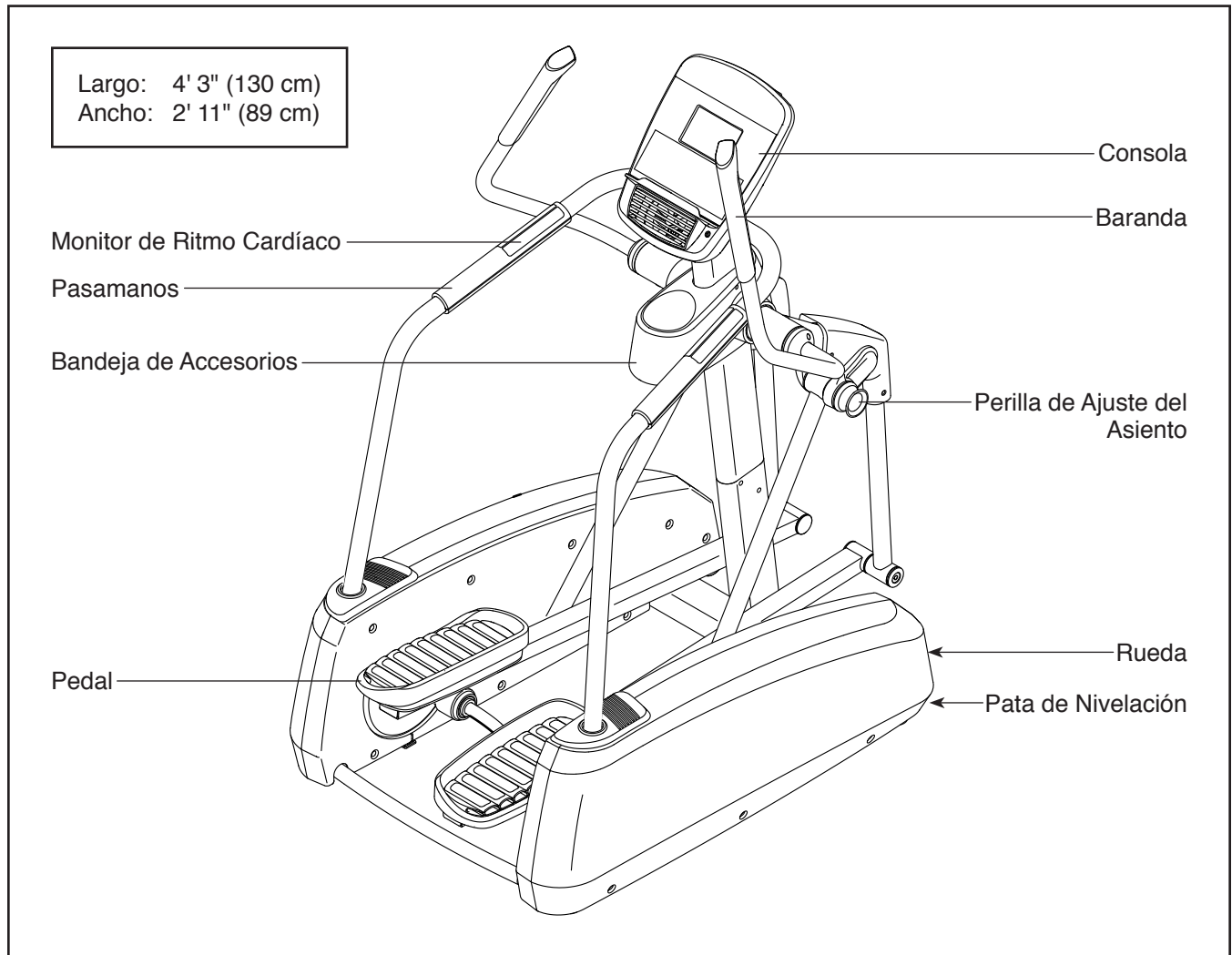
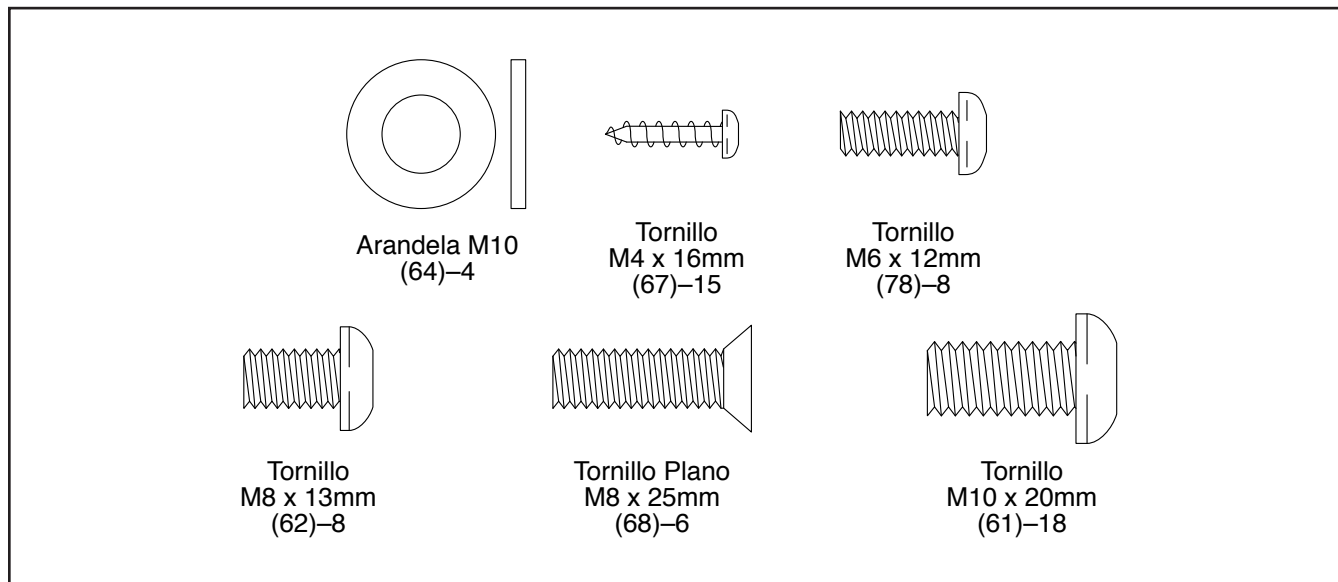
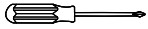



TABLA DE IDENTIFICACIÓN DE PIEZAS

Consulte los dibujos que aparecen abajo para identificar las piezas pequeñas en el montaje. El número entre paréntesis que hay cerca de cada dibujo es el número de la pieza en la LISTA DE LAS PIEZAS hacia el final de este manual. El número que aparece después del paréntesis es la cantidad necesaria para el montaje. **Nota: Si no encuentra alguna de las piezas en la bolsa de piezas, compruebe si ha sido previamente conectada. Pueden incluirse piezas adicionales.**



MONTAJE

- El montaje debe ser realizado por dos personas.
- Coloque todas las piezas en un área despejada y retire los materiales de empaque. No se deshaga de los materiales de empaque hasta que termine el montaje.
- Las piezas del lado izquierdo están marcadas con "L" o "Left" y las piezas del lado derecho están marcadas con "R" o "Right."
- Para identificar las piezas pequeñas, vea la página 7.
- Además de la(s) herramienta(s) incluida(s), para el montaje se necesitan las siguientes herramientas:
 - un destornillador estrella 
 - un mazo de goma 

El montaje puede ser más fácil si tiene un juego de llaves. Para evitar dañar las piezas, no utilice herramientas eléctricas.

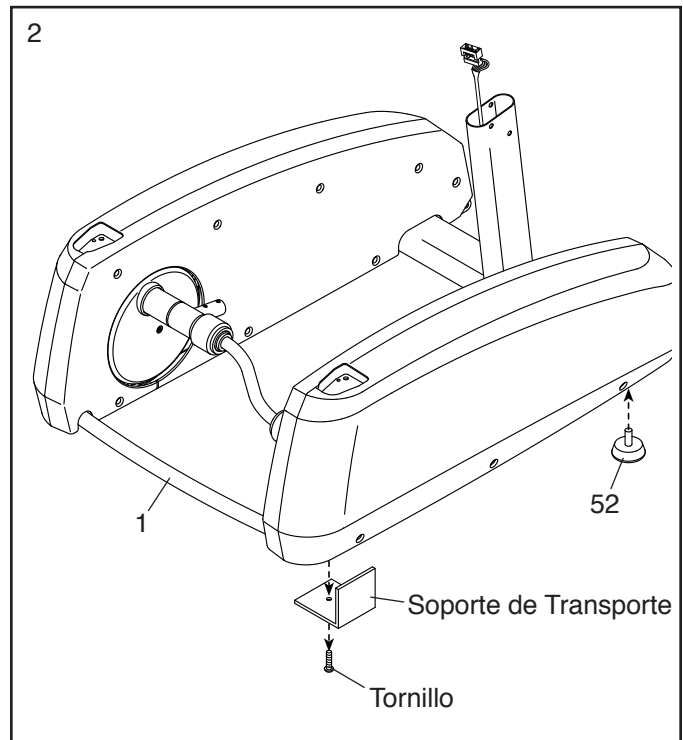
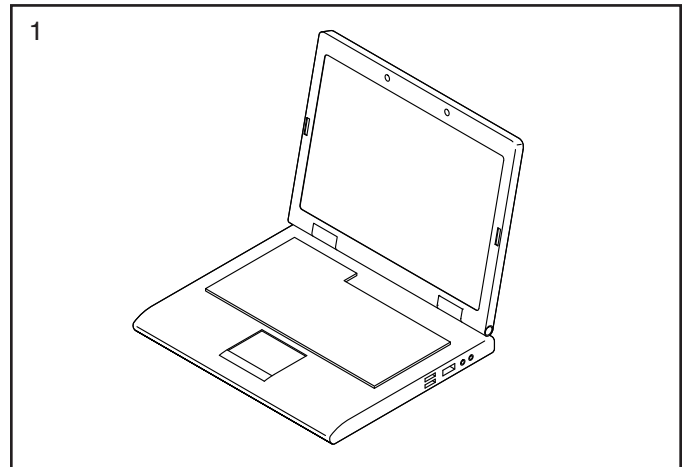
1. Visite la web www.workoutwarehouse.com/registration en su computadora y registre su producto.

- activa su garantía
- le ahorra tiempo si alguna vez necesita contactar al Tecnoservicio
- nos permite avisarle si hay nuevas actualizaciones y ofertas

Nota: Si no dispone de acceso a Internet, llame al Tecnoservicio (vea la portada de este manual) para registrar su producto.

2. Retire los tornillos y los soportes de transporte (solo se muestra uno de cada uno) de la Armadura (1) si es necesario. Deseche los tornillos y los soportes de transporte.

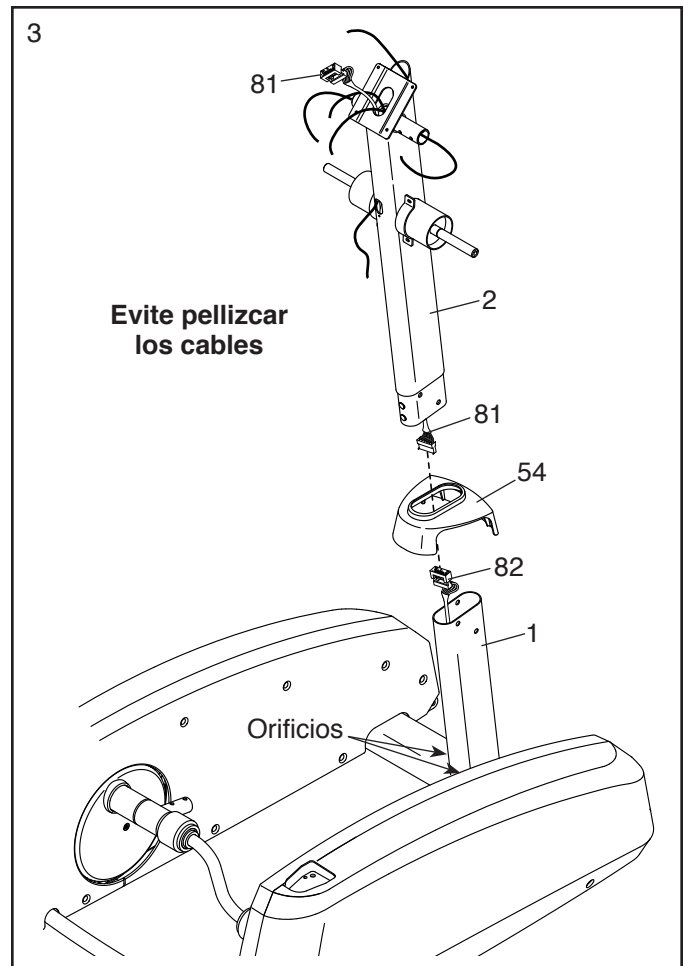
Luego, apriete las cuatro Patas de Nivelación (52) (solo se muestra una) contra la cara inferior de la Armadura (1).



- Orienta la Cubierta de la Armadura (54) como se muestra, y deslízcela hacia abajo sobre la Armadura (1). Presione los postes en la Cubierta de la Armadura dentro de los orificios indicados en la Armadura.

A continuación, oriente el Montante Vertical (2) como se indica. Mientras que otra persona sostiene el Montante Vertical cerca de la Armadura (1), conecte el Cableado Eléctrico Superior (81) al Cableado Eléctrico Inferior (82).

Clave: Evite pellizcar los Cableados Eléctricos (81, 82). Tire suavemente del extremo superior del Cableado Eléctrico Superior (81) para eliminar cualquier holgura mientras inserta el Montante Vertical (2) en la Armadura (1).

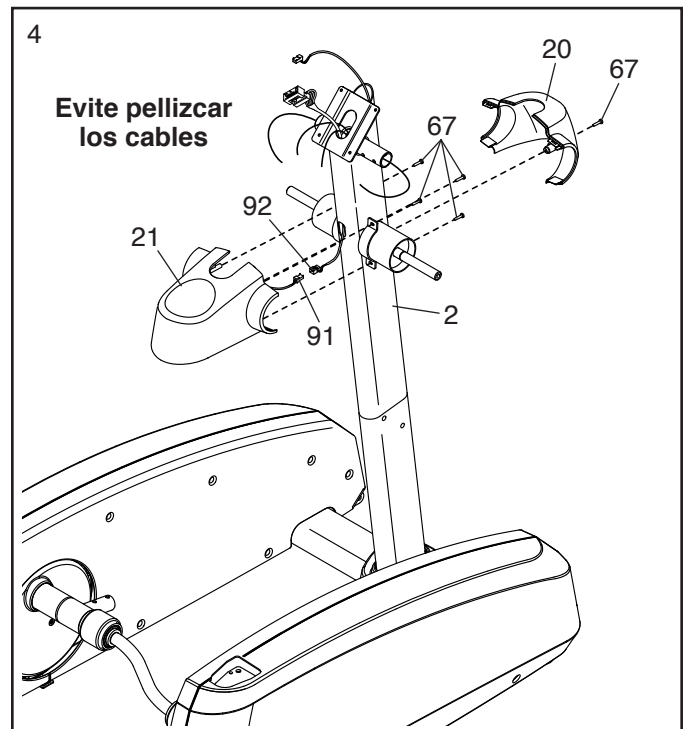


- Orienta la Cubierta Trasera del Montante Vertical (21) tal como se muestra.

Mientras que otra persona sostiene la Cubierta Trasera del Montante Vertical (21) cerca del Montante Vertical (2), conecte el Cable de Extensión (92) al Cable del Receptor (91). Inserte el cable sobrante dentro del Montante Vertical.

Clave: Evite pellizcar los cables. Conecte la Cubierta Trasera del Montante Vertical (21) al Montante Vertical (2) con cuatro Tornillos M4 x 16mm (67).

A continuación, presione la Cubierta Delantera del Montante Vertical (20) dentro de la Cubierta Trasera del Montante Vertical (21) y conéctela al Montante Vertical (2) con un Tornillo M4 x 16mm (67).



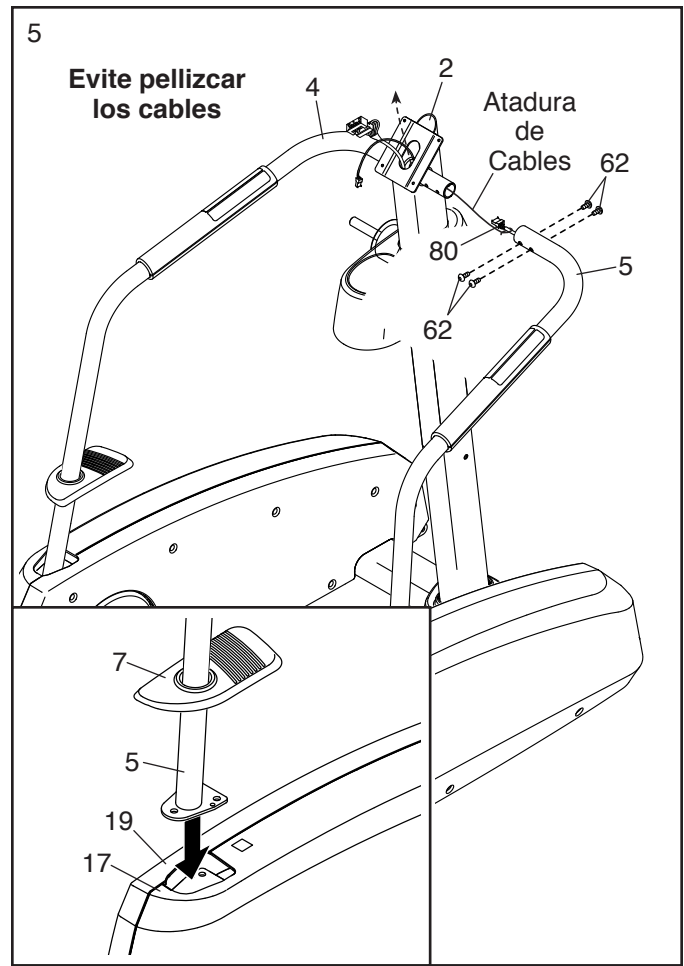
5. Identifique la Baranda Derecha (5) y oriéntela como se muestra.

Mientras que otra persona sostiene la Baranda Derecha (5) cerca del Montante Vertical (2), ate la atadura de cables indicada al Cable de Pulso Derecho (80). A continuación, tire hacia arriba del otro extremo de la atadura de cables desde la parte superior del Montante Vertical.

Vea el dibujo del recuadro. Pídale a otra persona que sostenga la Cubierta del Pasamanos Derecho (7) a un costado. Inserte el extremo inferior de la Baranda Derecha (5) dentro de la abertura en el Protector Externo Derecho (17) y el Protector Interno Derecho (19).

Clave: Evite pellizcar el Cable de Pulso Derecho (80). Conecte la Baranda Derecha (5) al Montante Vertical (2) con cuatro Tornillos M8 x 13mm (62). **No apriete aún los Tornillos.**

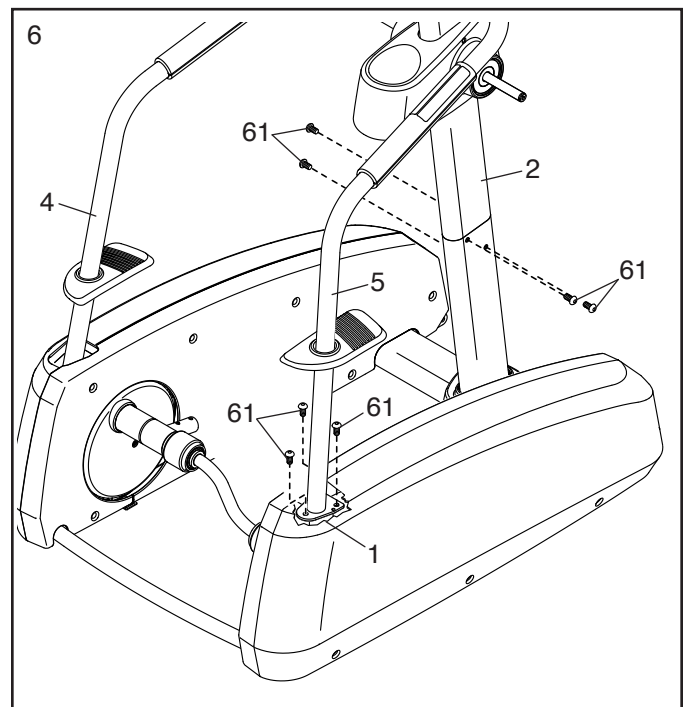
Conecte la Baranda Izquierda (4) de la misma manera.



6. Conecte la Baranda Derecha (5) a la Armadura (1) con tres Tornillos M10 x 20mm (61). **No apriete aún los Tornillos.**

Conecte la Baranda Izquierda (4) de la misma manera.

A continuación, conecte el Montante Vertical (2) con cuatro Tornillos M10 x 20mm (61). **No apriete aún los Tornillos.**

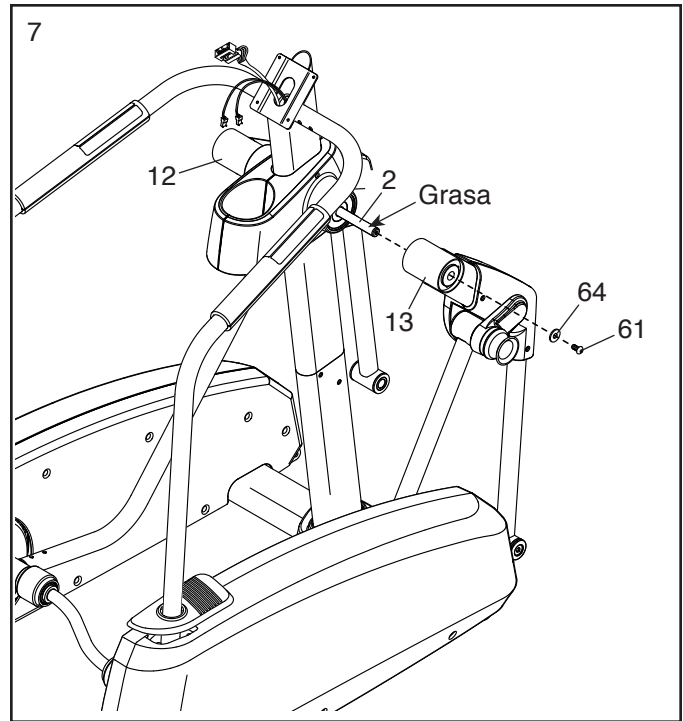


7. Utilizando una bolsa plástica pequeña para mantener los dedos limpios, aplique una buena cantidad de la grasa incluida al eje derecho del Montante Vertical (2).

Luego, identifique la Pata de la Baranda Derecha (13) y oriéntela como se muestra.

Deslice la Pata de la Baranda Derecha (13) sobre el eje en el Montante Vertical (2). Conecte la Pata de la Baranda Derecha con un Tornillo M10 x 20mm (61) y una Arandela M10 (64).

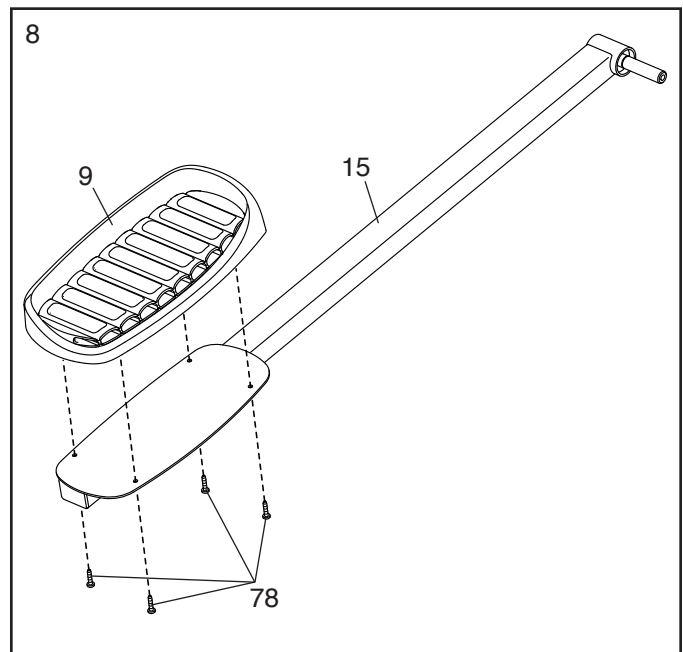
Conecte la Pata de la Baranda Izquierda (12) de la misma manera.



8. Identifique el Pedal Derecho (9) y el Brazo del Pedal Derecho (15).

Conecte el Pedal Derecho (9) al Brazo del Pedal Derecho (15) con cuatro Tornillos M6 x 12mm (78).

Conecte el Pedal Izquierdo (no se muestra) al Brazo del Pedal Izquierdo (no se muestra) de la misma manera.



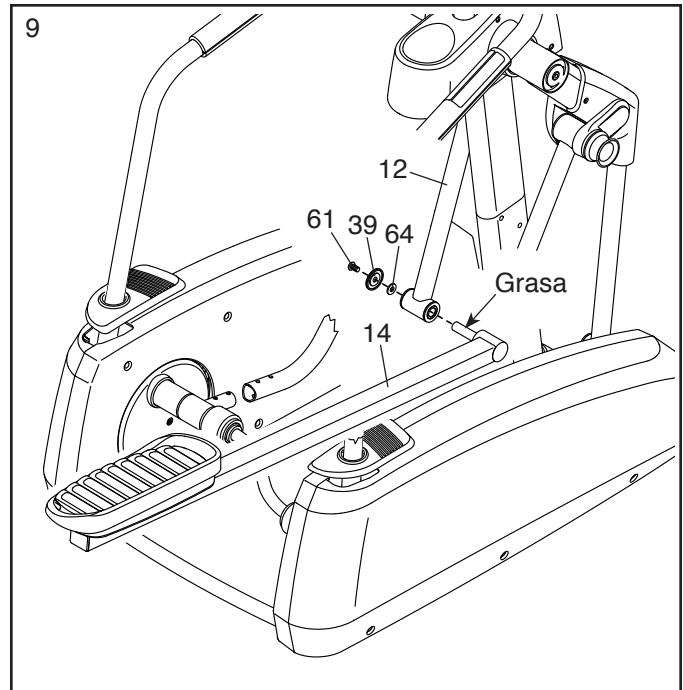
9. Aplique una pequeña cantidad de grasa al eje del Brazo del Pedal Izquierdo (14).

Oriente la Pata de la Baranda Izquierda (12) como se muestra, e inserte el eje en el Brazo del Pedal Izquierdo (14) dentro de la Pata de la Baranda Izquierda.

Conecte el Brazo del Pedal Izquierdo (14) con un Tornillo M10 x 20mm (61), una Cubierta del Eje del Pedal (39) y una Arandela M10 (64).

Clave: Evite dañar la Cubierta del Eje del Pedal al apretar el Tornillo.

Conecte el Brazo del Pedal Derecho (no se muestra aquí) de la misma manera.



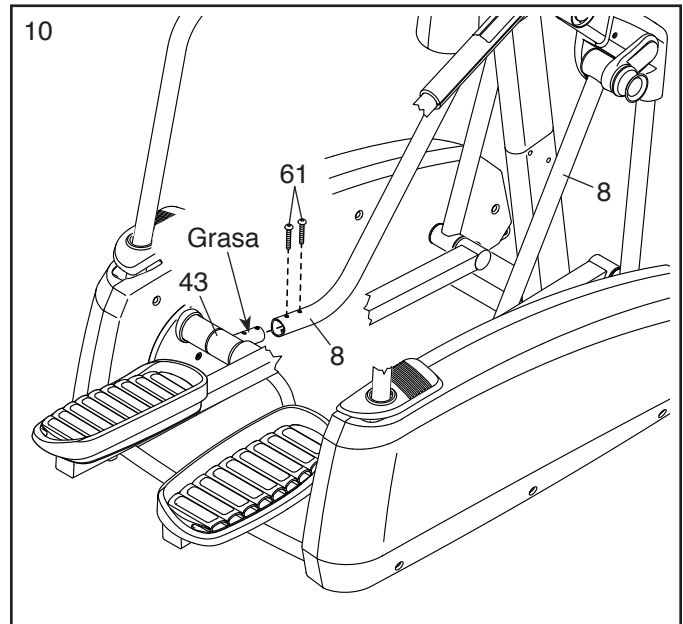
10. Aplique una pequeña cantidad de grasa al eje en el Soporte del Brazo del Pedal Izquierdo (43).

Conecte la Pata del Pedal (8) al Soporte del Brazo del Pedal Izquierdo (43) con dos Tornillos M10 x 20mm (61).

Conecte la Pata del Pedal (8) derecho de la misma manera.

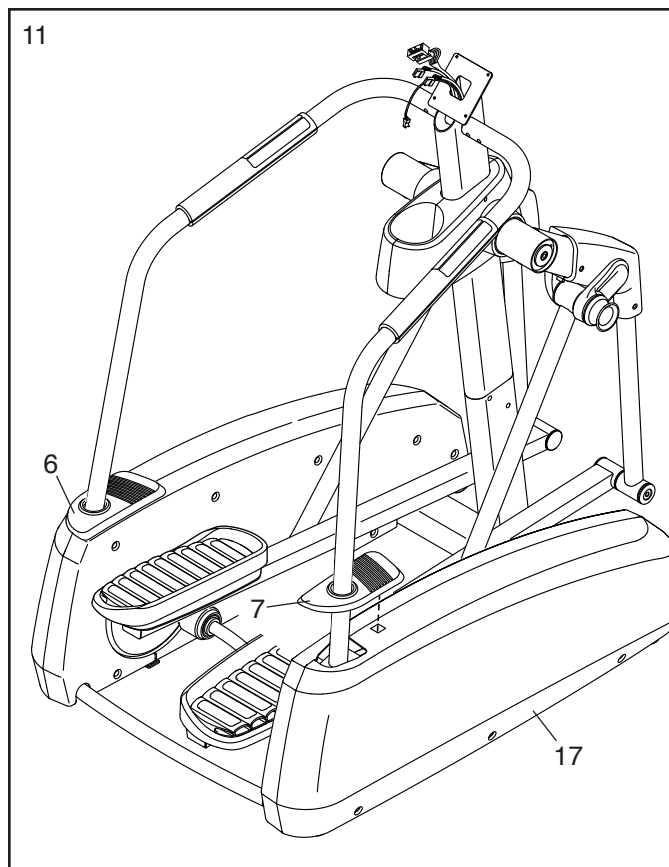
Vea el paso 6. Apriete los Tornillos M10 x 20mm (61).

Vea el paso 5. Apriete los Tornillos M8 x 13mm (62).



11. Presione la Cubierta del Pasamanos Derecho (7) hacia abajo dentro del Protector Externo Derecho (17).

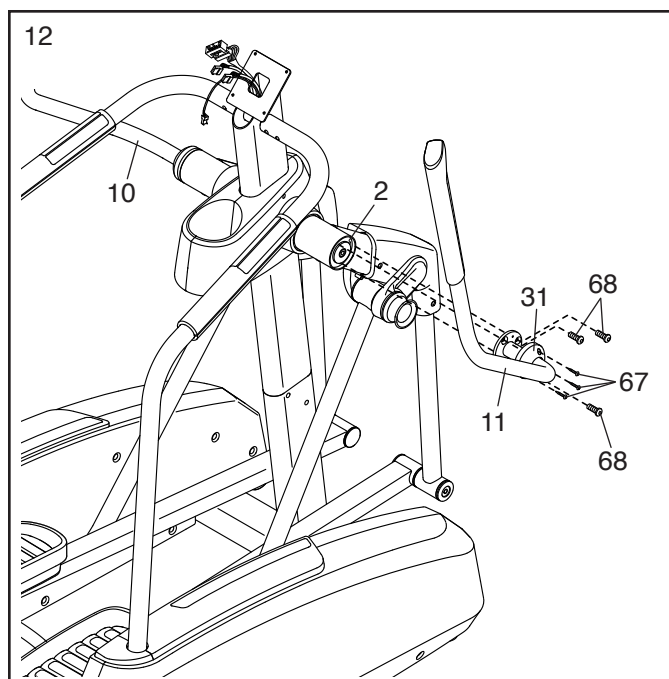
Conecte la Cubierta del Pasamanos Izquierdo (6) de la misma manera.



12. Identifique la Baranda Derecha (11) y oriéntelo como se muestra.

Conecte la Baranda Derecha (11) al Montante Vertical (2) con tres Tornillos Planos M8 x 25mm (68). Luego deslice la Cubierta de la Baranda (31) hacia abajo y conéctela con tres Tornillos M4 x 16mm (67).

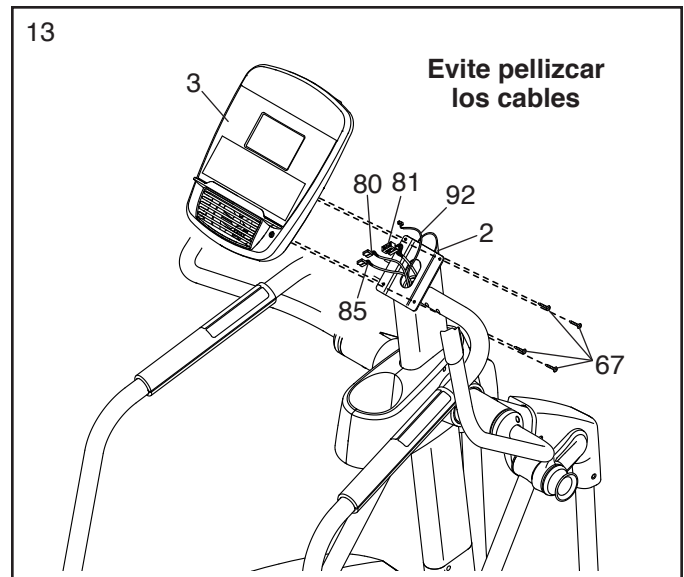
Conecte la Baranda Izquierda (10) de la misma manera.



13. Mientras otra persona sostiene la Consola (3) cerca del Montante Vertical (2), enchufe el Cableado Eléctrico Superior (81), a los Alambres de Pulso Derecho e Izquierdo (80, 85) y el Cable de Extensión (92) en las tomas correspondientes de la parte posterior de la Consola. Introduzca el cable sobrante dentro del Montante Vertical.

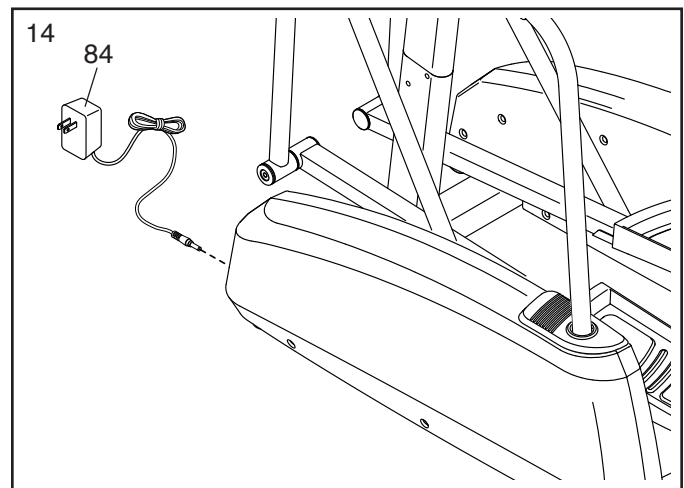
Los conectores de los Cables (80, 81, 85, 92) deberían deslizarse fácilmente en las tomas y encajar en su lugar. Si un conector no se inserta fácilmente en una toma, voltéelo e inténtelo de nuevo. Si no conecta los conectores adecuadamente, la consola puede dañarse.

Clave: Evite pellizcar los cables. Conecte la Consola (3) al Montante Vertical (2) con cuatro Tornillos M4 x 16mm (67).



14. Enchufe el Adaptador de Corriente (84) en la toma de la parte delantera del entrenador elíptico.

Nota: Para enchufar el Adaptador de Corriente (84) a un tomacorriente, vea CÓMO CONECTAR EL ADAPTADOR DE CORRIENTE en la página 15.



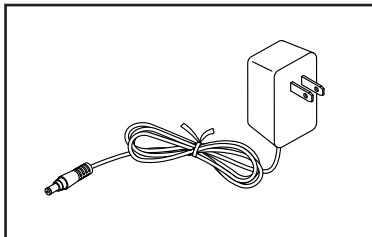
15. **Antes de usar el entrenador elíptico, asegúrese de que todas las piezas se hayan apretado correctamente.** Nota: Puede que se incluyan piezas adicionales. Coloque una estera debajo del entrenador elíptico para proteger el suelo.

CÓMO USAR EL ENTRENADOR ELÍPTICO

CÓMO CONECTAR EL ADAPTADOR DE CORRIENTE

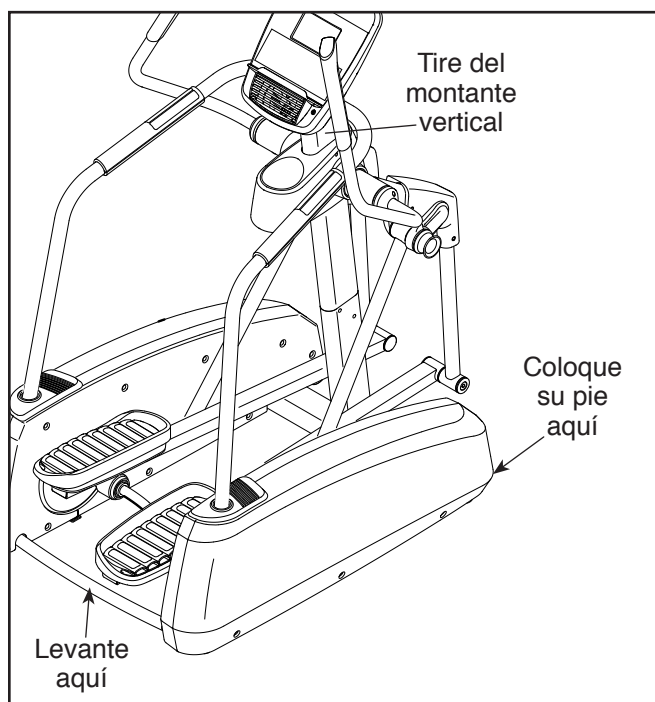
IMPORTANTE: Si el entrenador elíptico ha sido expuesto a temperaturas frías, permita que éste se sitúe a temperatura ambiente antes de conectar el adaptador de corriente. Si no lo hace, las pantallas de la consola u otros componentes eléctricos pueden sufrir daños.

Enchufe el adaptador de corriente en la toma situada en la armadura del entrenador elíptico. A continuación, conecte el adaptador de corriente a una toma eléctrica adecuadamente instalada que cumpla con todas las normas y ordenanzas locales.



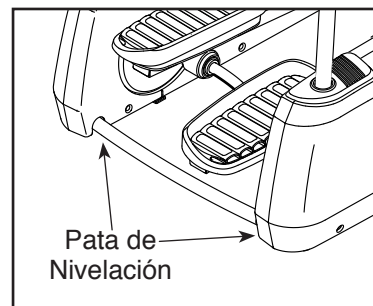
CÓMO MOVER EL ENTRENADOR ELÍPTICO

Debido al tamaño y peso del entrenador elíptico, se requieren dos personas para moverlo. Párese frente al entrenador elíptico, sostenga el montante vertical y coloque un pie contra una de las ruedas delanteras. Jale del montante vertical y con la ayuda de otra persona levante la armadura hasta que el entrenador elíptico se deslice sobre las ruedas. Con cuidado mueva el entrenador elíptico a la ubicación deseada y luego bájelo hasta el piso.



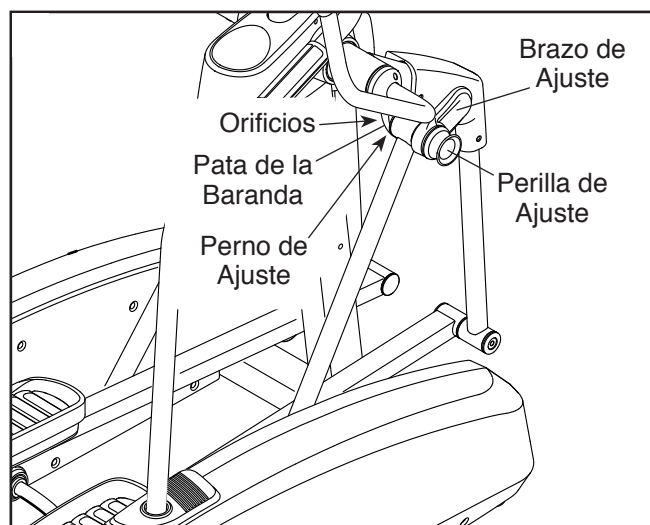
CÓMO NIVELAR EL ENTRENADOR ELÍPTICO

Si el entrenador elíptico se balancea levemente sobre el piso durante su uso, gire una o ambas patas de nivelación ubicadas debajo de la parte trasera de la armadura hasta que el movimiento de vaivén sea eliminado.



CÓMO AJUSTAR LA LONGITUD DE LA ZANCADA DEL ENTRENADOR ELÍPTICO

Para ajustar la longitud de la zancada del entrenador elíptico, primero tire de una de las perillas de ajuste hasta que el brazo de ajuste gire libremente. A continuación, gire el brazo de ajuste hasta que la perilla de ajuste quede alineada con uno de los orificios en la pata de la baranda y suelte la perilla de ajuste. Gire el brazo de ajuste hacia delante y hacia atrás levemente para asegurarse de que el pasador de ajuste esté encajado en uno de los orificios en la manivela. A continuación, apriete la perilla de ajuste. **Ajuste la otra perilla de ajuste de la misma manera. Asegúrese de que ambos pedales estén en la misma posición.**



CÓMO EJERCITAR EN EL ENTRENADOR ELÍPTICO

Para subirse al entrenador elíptico, agárrese las barandas y coloque un pie en el pedal que esté en la posición más baja. Luego coloque el otro pie en el otro pedal. Empuje los pedales hasta que éstos empiecen a moverse continuamente. **Nota: Los pedales pueden girar en cualquier dirección. Se recomienda que gire los pedales en la dirección indicada por la flecha; sin embargo, para variar, puede girar los pedales en dirección contraria.**

Para bajarse del entrenador elíptico, espere hasta que los pedales se detengan por completo. **Nota: El entrenador elíptico no tiene una rueda libre; los pedales continuarán moviéndose hasta que se detenga el volante.** Cuando se hayan detenido los pedales, bájese primero el pie del pedal que esté más alto. Luego, bájese del pedal que esté más bajo.

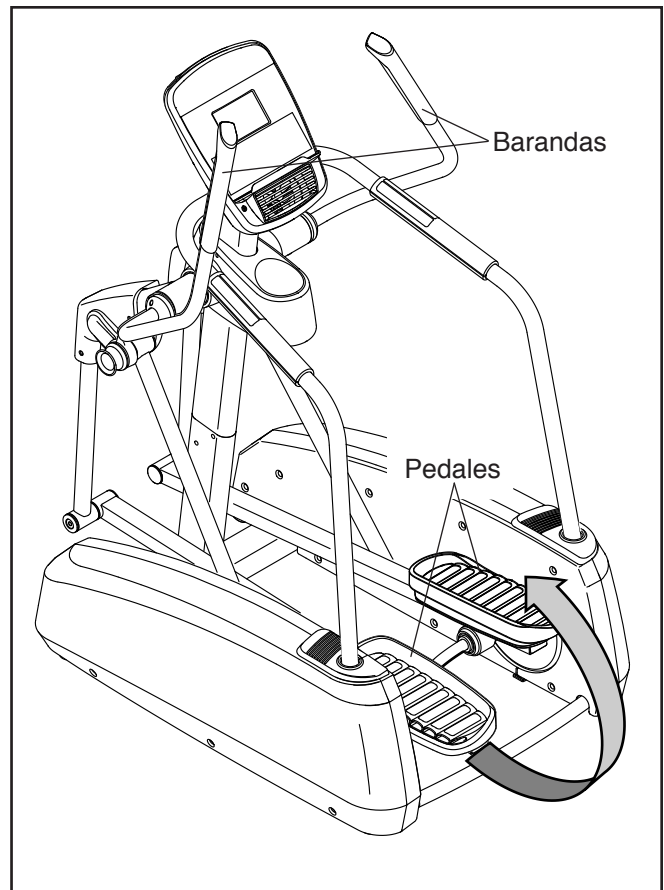
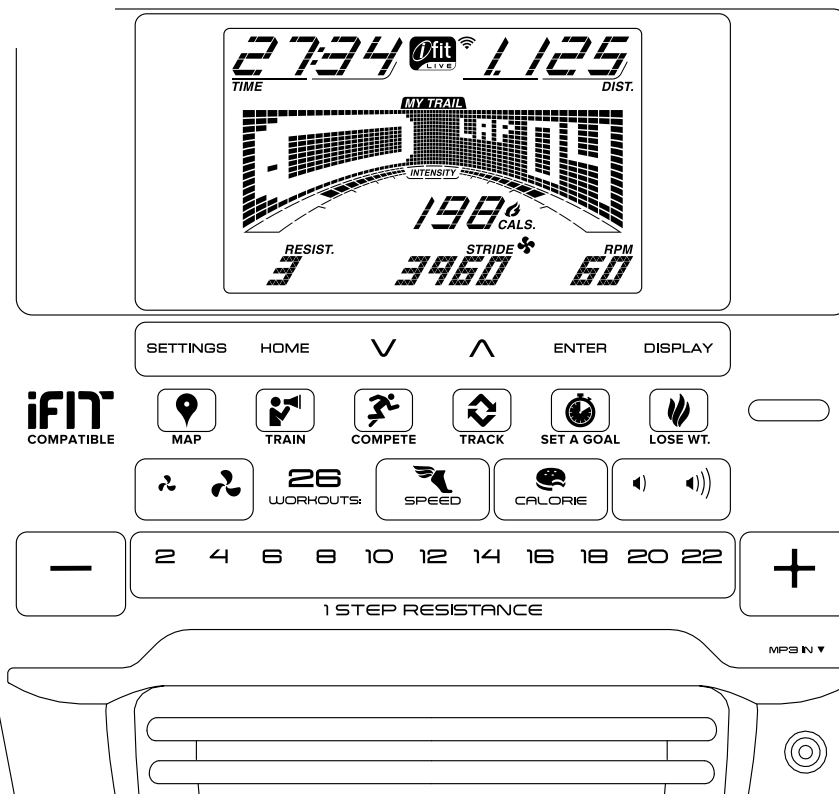


DIAGRAMA DE LA CONSOLA



ALCANCE SUS METAS CON IFIT.COM

Con su nuevo equipo de ejercicios físicos compatible con iFit, puede usar un conjunto de funciones en iFit.com que le permitirán alcanzar sus metas de estado físico:



Haga ejercicio en cualquier parte del mundo con los Mapas de Google personalizables.



Descargue entrenamientos diseñados para ayudarle a alcanzar sus metas personales.



Mida su progreso compitiendo contra otros usuarios en la comunidad iFit.



Cargue los resultados de su entrenamiento a la nube de iFit y realice un seguimiento de sus logros.



Fije metas de calorías, de tiempo y de distancia para sus entrenamientos.



Seleccione y descargue conjuntos de entrenamientos para perder peso.

Visite la web iFit.com para obtener más información.

CARACTERÍSTICAS DE LA CONSOLA

La consola avanzada ofrece una serie de funciones diseñadas para hacer sus entrenamientos más efectivos y agradables.

Cuando use la función manual de la consola, podrá ajustar la resistencia de los pedales al sólo tocar un botón. A medida que se ejercita, la consola le comunicará continuamente los resultados instantáneos del ejercicio realizado. Puede también medir su ritmo cardíaco usando el monitor del ritmo cardíaco del mango o el monitor de ritmo cardíaco opcional para el pecho (**vea la página 25 para ver información sobre el monitor de ritmo cardíaco opcional para el pecho**).

La consola ofrece una selección de entrenamientos integrados. Cada programa cambia automáticamente la resistencia de los pedales a medida que lo guía en un entrenamiento efectivo. También puede establecer una meta de calorías, distancia o tiempo.

La consola también ofrece una función iFit que permite a ésta comunicarse con su red inalámbrica a través de un módulo opcional iFit. Con la función iFit puede descargar entrenamientos personalizados, crear sus propios entrenamientos, realizar un seguimiento de los resultados de su entrenamiento, competir contra otros usuarios iFit y tener acceso a otras muchas funciones. **Para comprar un módulo iFit en cualquier momento, visite la web www.iFit.com o llame al número de teléfono que está en la portada de este manual.**

También puede conectar su reproductor MP3 o de CD al sistema de sonido de la consola y escuchar su música o sus audiolibros favoritos mientras se ejercita.

Para usar la función manual, vea la página 18. **Para utilizar un entrenamiento integrado**, vea la página 21. **Para utilizar un entrenamiento con fijación de meta**, vea la página 22. **Para utilizar un entrenamiento iFit**, vea la página 23. **Para cambiar los ajustes de la consola**, vea la página 24. **Para usar el sistema de sonido**, vea la página 25.

Nota: Retire cualquier lámina de plástico que pueda quedar sobre la pantalla.

CÓMO USAR LA FUNCIÓN MANUAL

1. Empiece a pedalear o pulse cualquier botón en la consola para encender la misma.

Cada vez que encienda la consola, se encenderá la pantalla. A partir de entonces, la consola estará lista para ser utilizada.

2. Seleccione la función manual.

Presione el botón Home o presione el botón Speed (velocidad) o Calories (calorías) repetidamente para seleccionar la función manual.

Si no tiene un módulo iFit inalámbrico insertado en la consola y conectado a iFit, la función manual se seleccionará automáticamente.

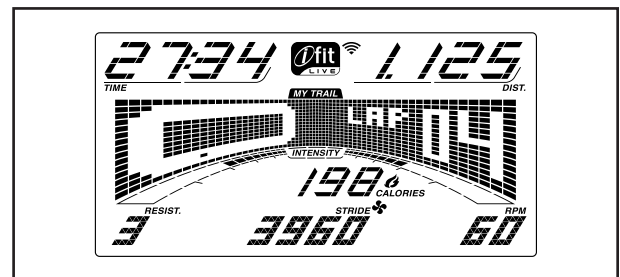
3. Cambie la resistencia de los pedales según sus necesidades.

A medida que pedalee, cambie la resistencia de los pedales pulsando los botones de incremento y reducción 1 Step Resistance (resistencia en 1 paso) o uno de los botones numerados de 1 Step Resistance.

Nota: Tras pulsar un botón transcurrirán unos instantes antes de que los pedales alcancen el nivel de resistencia deseado.

4. Siga su progreso con la pantalla.

La pantalla puede mostrar la siguiente información del entrenamiento:



Calories/Cals (calorías): Esta función de pantalla mostrará el número aproximado de calorías que ha quemado.

Calories per Hour (calorías por hora): Esta función de pantalla mostrará el número aproximado de calorías que quema por hora.

Distance (distancia): Esta función de pantalla mostrará la distancia que ha pedaleado en kilómetros o millas.

Pulse (pulso): Esta función de pantalla mostrará su ritmo cardíaco cuando use el monitor de ritmo cardíaco del mango o un monitor del ritmo cardíaco opcional para el pecho (vea el paso 5).

Resist. (resistencia): Esta función de pantalla mostrará el nivel de resistencia de los pedales durante algunos segundos cada vez que cambia el nivel de resistencia.

Speed (velocidad): Esta función de pantalla mostrará su velocidad de pedaleo en millas o kilómetros por hora.

Time (tiempo): Cuando se seleccione la función manual, esta función de pantalla mostrará el tiempo que ha transcurrido. Cuando se selecciona un entrenamiento, esta función de pantalla mostrará el tiempo restante del entrenamiento.

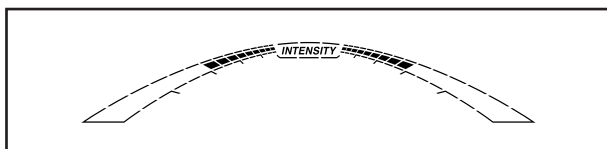
La matriz contiene varias pestañas de Pantalla. Pulse el botón Display (pantalla) hasta que se muestre la pestaña deseada. También puede pulsar los botones de aumento y disminución situados junto al botón Enter (registrar).

Speed (velocidad): Esta pestaña mostrará un perfil de los ajustes de velocidad del entrenamiento. Aparecerá un nuevo segmento al final de cada minuto.

My Trail (mi sendero): Esta pestaña mostrará una pista de 400 m (1/4 de milla). Mientras hace ejercicio, el rectángulo intermitente mostrará su progreso. La pestaña My Trail mostrará también el número de vueltas que ha recorrido.

Calorie (calorías): Esta pestaña mostrará el número aproximado de calorías que ha quemado. La altura de cada segmento representa la cantidad de calorías que ha quemado durante ese segmento.

A medida que ejercita, la barra de intensidad del entrenamiento indicará el nivel aproximado de intensidad de su ejercicio.



Cuando un módulo inalámbrico iFit está conectado, el símbolo de red inalámbrica en la parte superior de la pantalla mostrará la intensidad de su señal inalámbrica. Cuatro arcos indican una señal de excelente calidad.



Pulse el botón Home para regresar al menú por defecto (vea CÓMO CAMBIAR LOS AJUSTES DE LA CONSOLA en la página 24 para fijar el menú por defecto). Si es necesario, pulse nuevamente el botón Home.

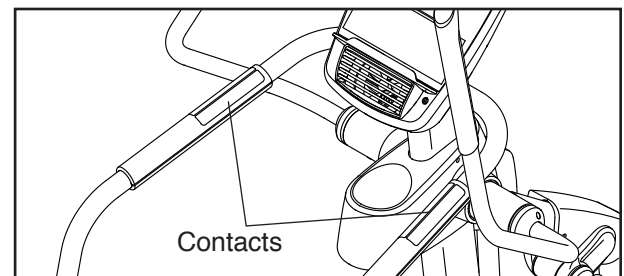
Cambie el volumen de la consola pulsando los botones de aumento o disminución del volumen.



5. Si lo desea, puede medir su ritmo cardíaco.

Puede medir su ritmo cardíaco mediante el monitor del ritmo cardíaco del mango o el monitor del ritmo cardíaco opcional para el pecho (vea la **page 25 para información acerca del monitor del ritmo cardíaco opcional para el pecho**).

Si hay láminas de plástico en los contactos metálicos del monitor del ritmo cardíaco del mango, retírelas. Para medir su ritmo cardíaco, sujete el monitor de ritmo cardíaco del mango con las palmas de las manos apoyadas sobre los contactos. **Evite mover las manos o apretar demasiado los contactos.**



Cuando se detecte el pulso, un indicador con forma de corazón se iluminará intermitentemente en la pantalla cada vez que su corazón lata. Aparecerán uno o dos guiones y luego se mostrará su ritmo cardíaco. **Para optimizar la precisión de la lectura del ritmo cardíaco, sujete los contactos durante al menos 15 segundos.**

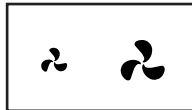
Si no se muestra su ritmo cardíaco en la pantalla, asegúrese de que sus manos estén colocadas en la posición que se describe. Tenga cuidado de no mover las manos en exceso o apretar los contactos metálicos con demasiada fuerza. Para conseguir un funcionamiento óptimo, limpie los

contactos metálicos usando un paño suave; **nunca use alcohol, materiales abrasivos o productos químicos.**

6. Si lo desea, puede encender el ventilador.

El ventilador tiene ajustes de velocidades altas y bajas, y una función automática. Con la función automática seleccionada, la velocidad del ventilador aumentará o disminuirá automáticamente a medida que aumenta o disminuye la velocidad de su pedaleo. Pulse repetidamente el botón ventilador para seleccionar una velocidad en particular o para apagar el ventilador.

Nota: Si los pedales no se mueven durante aproximadamente treinta segundos, el ventilador se apagará automáticamente.



7. Cuando termine de hacer ejercicios, la consola se apagará automáticamente.

Si los pedales no se mueven durante varios segundos, se escuchará un sonido, la consola hará una pausa y el tiempo empezará a parpadear en la pantalla. Para reanudar el entrenamiento, solo tiene que volver a pedalear.

Si los pedales no se mueven durante varios minutos y no se pulsa ningún botón, la consola se apagará y la pantalla se reiniciará.

Nota: La consola presenta una función de demostración en pantalla diseñada para usarse si el entrenador elíptico se exhibe en algún establecimiento comercial. Si la función de demostración está activada, la consola mostrará una presentación predefinida. Para desactivar el modo de demostración, vea **CÓMO CAMBIAR AJUSTES DE LA CONSOLA** en la página 24.

CÓMO USAR UN ENTRENAMIENTO INTEGRADO

1. Comience a pedalear o pulse cualquier botón en la consola para encender la misma.

Cada vez que encienda la consola, se encenderá la pantalla. A partir de entonces, la consola estará lista para ser utilizada.

2. Seleccione un entrenamiento integrado.

Para seleccionar un entrenamiento integrado, pulse repetidamente el botón de Speed (velocidad) o el botón de Calorie (calorías) hasta que se muestre el entrenamiento deseado en la pantalla.

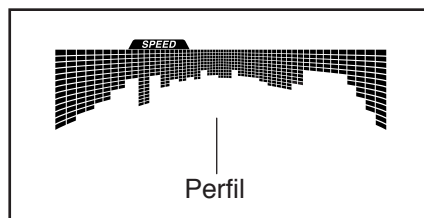
Cuando seleccione un entrenamiento integrado, la pantalla le mostrará la duración del entrenamiento y el nombre del entrenamiento. Un perfil con la velocidad del entrenamiento aparecerá en la matriz.

El nivel de resistencia máximo y la velocidad máxima para el entrenamiento también se mostrarán en la pantalla.

3. Comience a pedalear para iniciar el entrenamiento.

Cada entrenamiento está dividido en segmentos de un minuto. Cada segmento tiene programado un nivel de resistencia y una meta de velocidad. Nota: Para segmentos consecutivos se puede programar el mismo de nivel de resistencia y/o meta de velocidad.

Durante el entrenamiento, el perfil de la pestaña de velocidad mostrará su progreso. El segmento del perfil que se ilumina intermitentemente corresponde al segmento actual del entrenamiento. La altura del segmento destellando indica el ajuste de velocidad para el segmento actual.



Al final de cada segmento del entrenamiento se escuchará una serie de tonos sonoros y el siguiente segmento del perfil comenzará a destellar intermitentemente. Si se programa un nivel de resistencia y/o meta de velocidad diferente

para el siguiente segmento, el nivel de resistencia y/o meta de velocidad se mostrará en la pantalla durante algunos segundos para avisarle. A continuación, el nivel de resistencia de los pedales cambiará.

A medida que vaya haciendo ejercicios, se le indicará que mantenga la velocidad de su pedaleo cercana a la meta de velocidad del segmento actual. **Cuando aparezca una flecha hacia arriba en la pantalla**, deberá aumentar la velocidad de su pedaleo. **Cuando aparezca una flecha hacia abajo en la pantalla**, deberá disminuir la velocidad de su pedaleo. **Cuando no aparezca ninguna flecha en la pantalla**, deberá mantener su velocidad actual de pedaleo.

IMPORTANTE: La meta de velocidad sirve simplemente para motivarle. Puede que la velocidad de su pedaleo real sea inferior a la meta de velocidad. Asegúrese de pedalear a una velocidad que le sea cómoda.

Si el nivel de resistencia del segmento actual es demasiado alto o bajo, podrá modificar manualmente el ajuste pulsando los botones 1 Step Resistance (resistencia en 1 paso).

IMPORTANTE: Al finalizar el segmento actual del entrenamiento, los pedales se ajustarán automáticamente al nivel de resistencia programado para el siguiente segmento.

El entrenamiento continuará de esta manera hasta que finalice el último segmento. Para detener el entrenamiento en cualquier momento, deje de pedalear. El tiempo comenzará a destellar en la pantalla. Para reiniciar el entrenamiento, simplemente comience a pedalear.

4. Siga su progreso con la pantalla.

Vea el paso 4 en la página 18.

5. Si lo desea, puede medir su ritmo cardíaco.

Vea el paso 5 en la página 19.

6. Si lo desea, puede encender el ventilador.

Vea el paso 6 en la página 20.

7. Cuando termine de hacer ejercicios, la consola se apagará automáticamente.

Vea el paso 7 en la página 20.

CÓMO USAR UN ENTRENAMIENTO CON FIJACIÓN DE META

1. Empiece a pedalear o pulse cualquier botón en la consola para encender la misma.

Cada vez que encienda la consola, se encenderá la pantalla. A partir de entonces, la consola estará lista para ser utilizada.

2. Fije una meta de calorías, distancia o tiempo.

Para establecer una meta de calorías, distancia o tiempo, primero pulse el botón Set A Goal (fijar una meta).

A continuación, pulse los botones de incremento y disminución cerca del botón Enter (registrar) hasta que el nombre de la meta deseada aparezca en la pantalla. A continuación, pulse el botón Enter.

Seguidamente, pulse los botones de incremento y disminución cerca del botón Enter para fijar la meta deseada.

3. Comience a pedalear para iniciar el entrenamiento.

Cada entrenamiento está dividido en segmentos de un minuto.

Puede cambiar manualmente la resistencia de los pedales como lo desee durante el entrenamiento pulsando los botones 1 Step Resistance (resistencia en 1 paso).

Nota: Si cambia manualmente la resistencia durante un entrenamiento con meta de calorías, la duración del entrenamiento se ajustará automáticamente para asegurar que cumpla con su meta de calorías.

Nota: La meta de calorías es una estimación del número de calorías que quemará durante el entrenamiento. El número real de calorías que quemará dependerá de varios factores como, por ejemplo, su peso. Además, si cambia manualmente la resistencia durante el entrenamiento, el número de calorías que quemará se verá afectado.

El entrenamiento continuará de esta manera hasta que se alcance la meta de calorías, distancia o tiempo. Para hacer una pausa en el entrenamiento, deje de pedalear. El tiempo comenzará a destellar en la pantalla. Para reiniciar el entrenamiento, simplemente comience a pedalear.

4. Siga su progreso con la pantalla.

A medida que realiza el ejercicio, la pantalla Calories (calorías), Time (tiempo) o Distance (distancia) realizarán una cuenta regresiva hasta alcanzar la meta deseada.

Vea el paso 4 en la página 18.

5. Si lo desea, puede medir su ritmo cardíaco.

Vea el paso 5 en la página 19.

6. Si lo desea, puede encender el ventilador.

Vea el paso 6 en la página 20.

7. Cuando termine de hacer ejercicios, la consola se apagará automáticamente.

Vea el paso 7 en la página 20.

CÓMO USAR UN ENTRENAMIENTO iFIT

Debe tener un módulo iFit para utilizar un entrenamiento iFit. **Para comprar un módulo iFit en cualquier momento, visite la web www.iFit.com o llame al número de teléfono que está en la portada de este manual.**

Nota: Para usar un módulo iFit, debe tener acceso a un ordenador con conexión a Internet y puerto USB. También necesitará una membresía en iFit.com. Para usar un módulo inalámbrico iFit también deberá tener su propia red inalámbrica, incluido un router 802.11b/g/n con la transmisión SSID habilitada (no se admiten redes ocultas).

1. Empiece a pedalear o pulse cualquier botón en la consola para encender la misma.

Cada vez que encienda la consola, se encenderá la pantalla. A partir de entonces, la consola estará lista para ser utilizada.

2. Inserte el módulo iFit en la consola.

Para usar un entrenamiento iFit, asegúrese de que el módulo iFit esté insertado en la consola.

IMPORTANTE: Para satisfacer los requisitos de conformidad con la exposición, la antena y el transmisor del módulo iFit deben estar alejados al menos 8" (20 cm) de todas las personas y no deben estar cerca de otra antena o transmisor, ni conectados a estos.

3. Seleccione un usuario.

Si hay más de un usuario registrado en su cuenta de iFit, podrá cambiar de usuario en la pantalla principal de iFit. Pulse los botones de aumento o disminución situados al lado del botón Enter (registrar) para seleccionar un usuario.

4. Seleccione un entrenamiento iFit.

Para seleccionar un entrenamiento de iFit, pulse uno de los botones de iFit. Antes de que se descarguen entrenamientos, deberá añadirlos a su programa en www.iFit.com.

Pulse el botón Map (mapa) el botón Train (entrenar), o el botón Lose Wt. (perder peso) para descargar el próximo entrenamiento de este tipo en su programa.

Pulse el botón Compete (competencia) para competir en una carrera que haya programado previamente.

Pulse el botón Track (pista) para volver a ejecutar un entrenamiento iFit reciente de su programa. Luego, pulse los botones de aumento y disminución para seleccionar el entrenamiento deseado. A continuación, pulse el botón Enter (registrar) para iniciar el entrenamiento.

Para obtener más información sobre los entrenamientos iFit, visite la web www.iFit.com.

Cuando seleccione un entrenamiento iFit, la pantalla mostrará la duración del entrenamiento y el número aproximado de calorías que quemará. La pantalla también puede mostrar el nombre del entrenamiento. Si selecciona un entrenamiento de competencia, la pantalla puede hacer una cuenta regresiva hasta el comienzo de la carrera.

Nota: Los botones iFit también pueden ejecutar entrenamientos demostrativos. Para usar los entrenamientos de demostración, retire el módulo iFit de la consola y pulse uno de los botones iFit.

5. Empiece el entrenamiento.

Vea el paso 3 en la página 21.

Durante algunos de los entrenamientos, la voz de un entrenador personal le guiará a través de su entrenamiento. Puede seleccionar un ajuste de audio para su entrenador personal (vea CÓMO CAMBIAR LOS AJUSTES DE LA CONSOLA en la página 24).

Para detener el entrenamiento en cualquier momento, deje de pedalear. El tiempo comenzará a destellar en la pantalla. Para reiniciar el entrenamiento, simplemente comience a pedalear.

6. Siga su progreso con la pantalla.

Vea el paso 4 en la página 18.

La pestaña My Trail (mi sendero) muestra un mapa del sendero en el que está caminando o corriendo, o mostrará una pista y el número de vueltas que ha recorrido.

Durante un entrenamiento de competencia, la pestaña Compete (competir) mostrará su progreso de la carrera. Mientras compite, la línea superior de la matriz mostrará qué porción de la carrera ha completado. Las otras líneas mostrarán a otros competidores. El final de la matriz representa el final de la carrera.

7. Si lo desea, puede medir su ritmo cardíaco.

Vea el paso 5 en la página 19.

8. Si lo desea, puede encender el ventilador.

Vea el paso 6 en la página 20.

9. Cuando termine de hacer ejercicios, la consola se apagará automáticamente.

Vea el paso 7 en la página 20.

Para más información sobre la función de entrenamiento iFit, visite la web www.iFit.com.

CÓMO CAMBIAR LOS AJUSTES DE LA CONSOLA

1. Seleccione la función de ajustes.

Para seleccionar de la función de ajustes, pulse el botón Settings (ajustes).

La pantalla mostrará el número total de horas que el entrenador elíptico se ha usado y la distancia total (en millas o kilómetros) que se han pedaleado en el entrenador elíptico.

Si un módulo iFit está conectado a la consola, la pantalla mostrará el texto WIFI MODULE (módulo wifi) o USB MODULE (módulo USB).

Si no hay ningún accesorio conectado, en la pantalla aparecerá el texto NO IFIT MODULE (ningún módulo ifit). Si no se conecta ningún módulo, no estarán disponibles algunas de las opciones de los ajustes.

2. Navegue en el menú principal de ajustes.

Mientras está seleccionada la función de información, la matriz de la pantalla mostrará varias opciones. Pulse repetidamente los botones para disminuir situados al lado del botón Enter (registrar) para seleccionar el nivel de contraste deseado.

La sección inferior de la pantalla le mostrará instrucciones para la opción seleccionada.

Asegúrese de seguir las instrucciones que aparecen en la parte inferior de la pantalla.

3. Cambie los ajustes según desee.

Demo: La consola presenta una función de demostración en pantalla diseñada para usarse si el entrenador elíptico se exhibe en algún establecimiento comercial. Luego pulse el botón Enter repetidamente para ON (activar) o OFF (desactivar) la voz del entrenador personal.

Units: La unidad de medida seleccionada aparecerá en la pantalla. Para cambiar la unidad de medida pulse repetidamente el botón Enter. Para visualizar la distancia en millas, seleccione ENGLISH. Para visualizar la distancia en kilómetros, seleccione METRIC.

Contrast Level: El nivel de contraste actualmente seleccionado también aparecerá en la pantalla. Pulse los botones de aumentar y disminuir 1 Step Resistance (resistencia en 1 paso) para ajustar el nivel de contraste.

Trainer Voice: El ajuste de audio actual para la voz del entrenador personal también aparecerá en la pantalla. Luego pulse el botón Enter repetidamente para On (activar) o Off (desactivar) la voz del entrenador personal.

Default Menu: El menú por defecto aparecerá cuando pulse el botón Home. Pulse repetidamente el botón Enter para seleccionar la función manual o el menú iFit como menú principal.

Check Status: El texto Check Wifi Status (comprobar estado WiFi) o Check USB Status (comprobar estado USB) aparecerá en la pantalla. Pulse el botón Enter. Tras algunos segundos, el estado del módulo iFit aparecerá en la pantalla. Para salir de esta pantalla, pulse el botón Settings.

Send/Receive: Las palabras Send/Receive Data (enviar/recibir datos) aparecerán en la pantalla. Pulse el botón Enter. La consola verificará si hay descargas disponibles de entrenamientos y firmware de iFit.

4. Salga de la función de ajustes.

Pulse el botón Settings para salir de la función de ajustes.

CÓMO USAR EL SISTEMA DE SONIDO

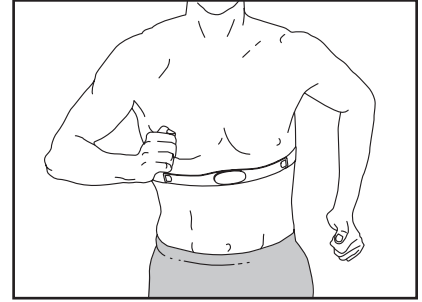
Para reproducir música o audiolibros a través del sistema de sonido de la consola, mientras realiza los ejercicios, conecte un cable de audio con ambos extremos machos de 3,5 mm (no incluido), en la toma de la consola y en una toma de su reproductor MP3, reproductor de CD u otro reproductor personal de audio; asegúrese de que el cable de audio esté bien conectado. Nota: **Para comprar un cable de audio, acuda a una tienda de electrónica de su localidad.**

A continuación, pulse el botón de reproducción de su reproductor personal de sonido. Ajuste el volumen utilizando los botones para aumentar y disminuir el volumen de la consola o de su reproductor personal de audio.



MONITOR DEL RITMO CARDÍACO OPCIONAL PARA EL PECHO

Independientemente de que sus objetivos sean quemar grasa o fortalecer su sistema cardiovascular, la clave para lograr los mejores resultados es mantener el ritmo cardíaco adecuado durante sus entrenamientos. El monitor del ritmo cardíaco opcional le permitirá vigilar continuamente su ritmo cardíaco mientras realiza los ejercicios, ayudándole a alcanzar sus metas personales de estado físico. **Para comprar un monitor de ritmo cardíaco para el pecho, por favor vea la portada de este manual.**



MANTENIMIENTO Y PROBLEMAS

MANTENIMIENTO

Inspeccione y apriete regularmente todas las piezas del entrenador elíptico. Cambie inmediatamente cualquier pieza desgastada.

Para limpiar el entrenador elíptico, use un paño húmedo y una pequeña cantidad de jabón suave. **IMPORTANTE: Para evitar daños en la consola, mantenga los líquidos lejos de ésta y evite que la consola permanezca bajo la luz solar directa.**

SOLUCIÓN DE PROBLEMAS DE LA CONSOLA

Si la consola no muestra su ritmo cardíaco cuando usted sujeta el monitor de ritmo cardíaco del mango, o si el ritmo cardíaco que se muestra parece demasiado alto o demasiado bajo, vea el paso 5 de la página 19.

Si necesita cambiar el adaptador de corriente, llame al número telefónico ubicado en la portada de este manual. IMPORTANTE: Para evitar que la consola resulte dañada, use solamente un adaptador de corriente regulado y suministrado por el fabricante.

CÓMO NIVELAR EL ENTRENADOR ELÍPTICO

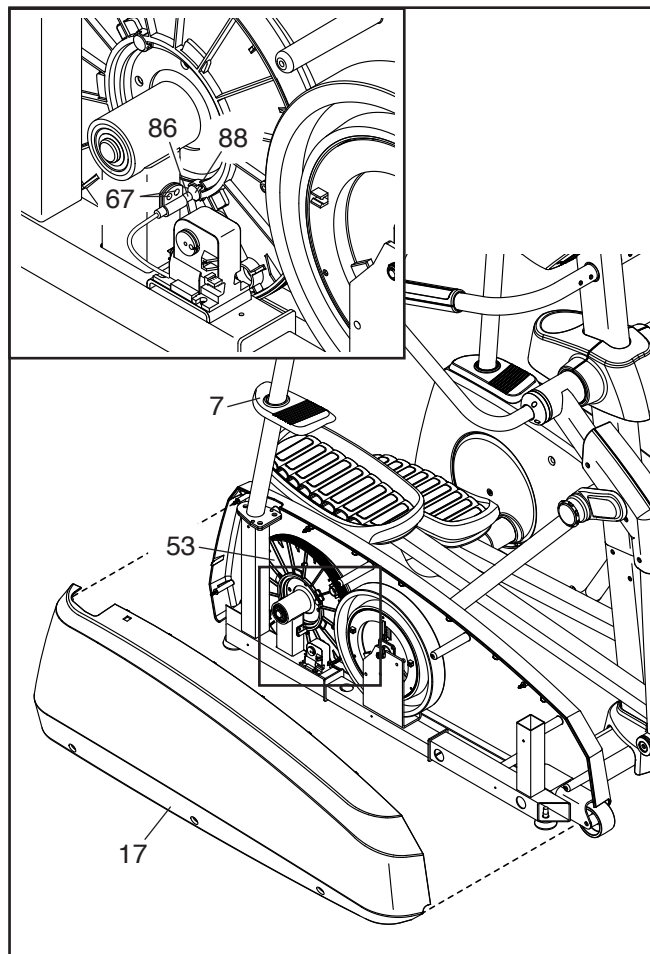
Si el entrenador elíptico se balancea ligeramente sobre el suelo durante su uso, consulte la sección CÓMO NIVELAR EL ENTRENADOR ELÍPTICO en la página 15.

CÓMO AJUSTAR EL INTERRUPTOR DE LENGÜETA

Si la consola no muestra la información correctamente, el interruptor de lengüeta se debe ajustar. Para ajustar el interruptor de lengüeta, primero **desenchufe el adaptador de corriente.**

Use un destornillador estandarte y palanquee hacia arriba la Cubierta del Pasamanos Derecho (7). Luego, retire todos los Tornillos (67, 73) de los Protectores Externos e Internos Derechos (17, 19); **hay dos tamaños de tornillos en los Protectores Externos e Internos Derechos, fíjese que tamaño de tornillo retiró de cada orificio.** Luego extraiga con cuidado el Protector Externo Derecho.

Ubique el Interruptor de Lengüeta (86). Gire la Polea (53) hasta que un Imán (88) se alinee con el Interruptor de Lengüeta.



Afloje, sin retirar del todo, los dos Tornillos Dentados M4 x 16mm (67). Acerque o aleje levemente el Interruptor de Lengüeta (86) con respecto al Imán (88) y vuelva a apretar el Tornillo. Luego, enchufe el adaptador de corriente y balancee la Polea (53) hacia delante y hacia atrás lo suficiente como para que el Imán pase repetidamente por el Interruptor de Lengüeta. Repita estos pasos hasta que la consola muestre los resultados correctos.

Cuando el interruptor de lengüeta esté correctamente ajustado, vuelva a colocar el disco del pedal derecho y la cubierta del disco derecho. Luego, enchufe el adaptador de corriente.

NOTAS

GUÍA DE EJERCICIOS

⚠ PRECAUCIÓN: Antes de iniciar éste o cualquier programa de ejercicios consulte con su médico. Esto es especialmente importante para personas de edades superiores a 35 años, o para aquellos que hayan presentado problemas de salud.

El sensor de pulso no es un dispositivo médico. Varios factores pueden afectar la precisión de las lecturas del ritmo cardíaco. El sensor de pulso está previsto sólo como ayuda para los ejercicios, determinando las tendencias generales de su ritmo cardíaco.

Estas indicaciones le ayudarán a planificar su programa de ejercicios. Para información detallada sobre los ejercicios consiga un libro acreditado o consulte con su médico. Recuerde que una nutrición y un descanso adecuados son esenciales para obtener resultados satisfactorios.

INTENSIDAD DE LOS EJERCICIOS

Lo mismo si su objetivo es quemar grasa que si lo es fortalecer su sistema cardiovascular, la clave para alcanzar los resultados es hacer ejercicios con la intensidad adecuada. Usted puede basarse en su ritmo cardíaco para encontrar el nivel de intensidad adecuado. El esquema que se presenta más abajo muestra los ritmos cardíacos recomendados para quemar grasa y hacer ejercicios aeróbicos.

165	155	145	140	130	125	115	♥
145	138	130	125	118	110	103	♥
125	120	115	110	105	95	90	♥
20	30	40	50	60	70	80	

Para encontrar el nivel de intensidad adecuado, busque su edad en la parte inferior del esquema (las edades se redondean al múltiplo de 10 más cercano). Los tres números que se listan encima de su edad definen su “zona de entrenamiento.” El número más pequeño es el ritmo cardíaco cuando se quema grasa, el número intermedio es el ritmo cardíaco cuando se quema la máxima cantidad de grasa y el número más grande es el ritmo cardíaco cuando se realizan ejercicios aeróbicos.

Quemar Grasa—Para quemar grasa eficientemente, debe hacer ejercicios a un nivel de intensidad bajo durante un periodo de tiempo mantenido. Durante los primeros minutos de ejercicio su cuerpo utiliza las *calorías de los carbohidratos* para obtener energía. Sólo tras los primeros minutos de ejercicio su cuerpo comienza a utilizar las *calorías de grasa* almacenada para obtener energía. Si su objetivo es quemar grasa, ajuste la intensidad de sus ejercicios hasta que el ritmo cardíaco esté próximo al número más bajo de su zona de entrenamiento. Para quemar la máxima cantidad de grasa, realice los ejercicios con su ritmo cardíaco cerca del número intermedio de su zona de entrenamiento.

Ejercicios Aeróbicos—Si su objetivo es fortalecer su sistema cardiovascular, debe realizar ejercicios aeróbicos, una actividad que requiere grandes cantidades de oxígeno durante periodos de tiempo prolongados. Para realizar ejercicios aeróbicos ajuste la intensidad de sus ejercicios hasta que su ritmo cardíaco esté próximo al número más alto de su zona de entrenamiento.

GUÍAS DE ENTRENAMIENTO

Calentamiento—Comience estirando y ejercitando ligeramente los músculos entre 5 y 10 minutos. El calentamiento aumenta su temperatura corporal, su frecuencia cardíaca y su circulación, preparándole para los ejercicios.

Ejercicio en la Zona de Entrenamiento—Realice ejercicios durante 20 a 30 minutos con su ritmo cardíaco en su zona de entrenamiento. (Durante las primeras semanas de su programa de ejercicios no mantenga su ritmo cardíaco en su zona de entrenamiento durante más de 20 minutos.) Respire regularmente y profundamente mientras hace ejercicios; nunca contenga la respiración.

Relajación—Termine con estiramientos entre 5 y 10 minutos. El estiramiento aumenta la flexibilidad de sus músculos y le ayuda a evitar problemas posteriores al ejercicio.

FRECUENCIA DE EJERCICIOS

Para mantener o mejorar su forma física, complete tres sesiones de entrenamiento cada semana, con al menos un día de descanso entre sesiones. Tras algunos meses de ejercicio regular, puede completar hasta cinco sesiones de entrenamiento cada semana si lo desea. Recuerde, la clave para el éxito es hacer de los ejercicios una parte regular y agradable de su vida diaria.

ESTIRAMIENTOS RECOMENDADOS

La forma correcta de realizar algunos estiramientos básicos se muestra en el dibujo de la derecha. Muévase lentamente cuando se estire—nunca se mesa.

1. Estiramiento Tocando la Punta de los Pies

Párese flexionando ligeramente sus rodillas y flexione el tronco lentamente hacia delante. Deje que su espalda y sus hombros se relajen a medida que se dobla lo más que pueda hacia la punta de los pies. Cuente hasta 15 y relájese. Repita 3 veces. Estiramientos: Parte posterior del muslo, parte posterior de las rodillas y espalda.

2. Estiramiento de la Parte Posterior del Muslo

Siéntese con una pierna extendida. Dirija la planta del otro pie hacia usted y apóyela contra la parte interna del muslo de su pierna extendida. Flexione el tronco hacia delante lo más que pueda tratando de tocar la punta de los pies. Cuente hasta 15 y relájese. Repita 3 veces para cada pierna. Estiramientos: Parte posterior del muslo, región lumbar e ingle.

3. Estiramiento de los Pantorillas/Tendón de Aquiles

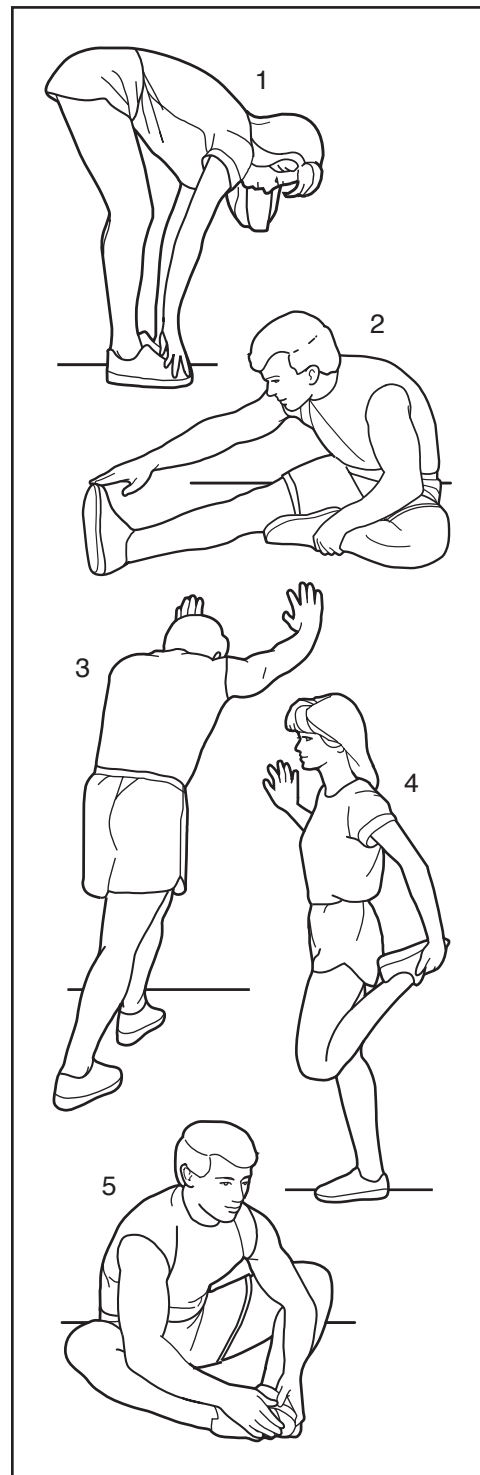
Con una pierna delante y otra detrás, flexione el cuerpo hacia delante y apoye sus manos sobre una pared. Mantenga derecha la pierna que queda detrás y el pie de dicha pierna apoyado completamente en el piso. Flexione la pierna que queda delante y mueva sus caderas hacia la pared. Cuente hasta 15 y relájese. Repita 3 veces para cada pierna. Para estirar más los tendones de Aquiles, flexione también la pierna que queda detrás. Estiramientos: Pantorillas, tendones de Aquiles y tobillos.

4. Estiramiento de los Cuadriiceps

Con una mano apoyada sobre la pared, para mantener el equilibrio, flexione el cuerpo hacia atrás y agarre un pie con su otra mano. Lleve su talón lo más cerca posible de sus glúteos. Cuente hasta 15 y relájese. Repita 3 veces para cada pierna. Estiramientos: Cuadriiceps y músculos de la cadera.

5. Estiramiento de la Parte Interna del Muslo

Sentado con las plantas de los pies unidas y las rodillas hacia afuera. Tire de sus pies lo más que pueda hacia el área de su ingle. Cuente hasta 15 y relájese. Repita 3 veces. Estiramientos: Cuadriiceps y músculos de la cadera.



NOTAS

LISTA DE LAS PIEZAS

Nº de Modelo 23896.0 R0315A

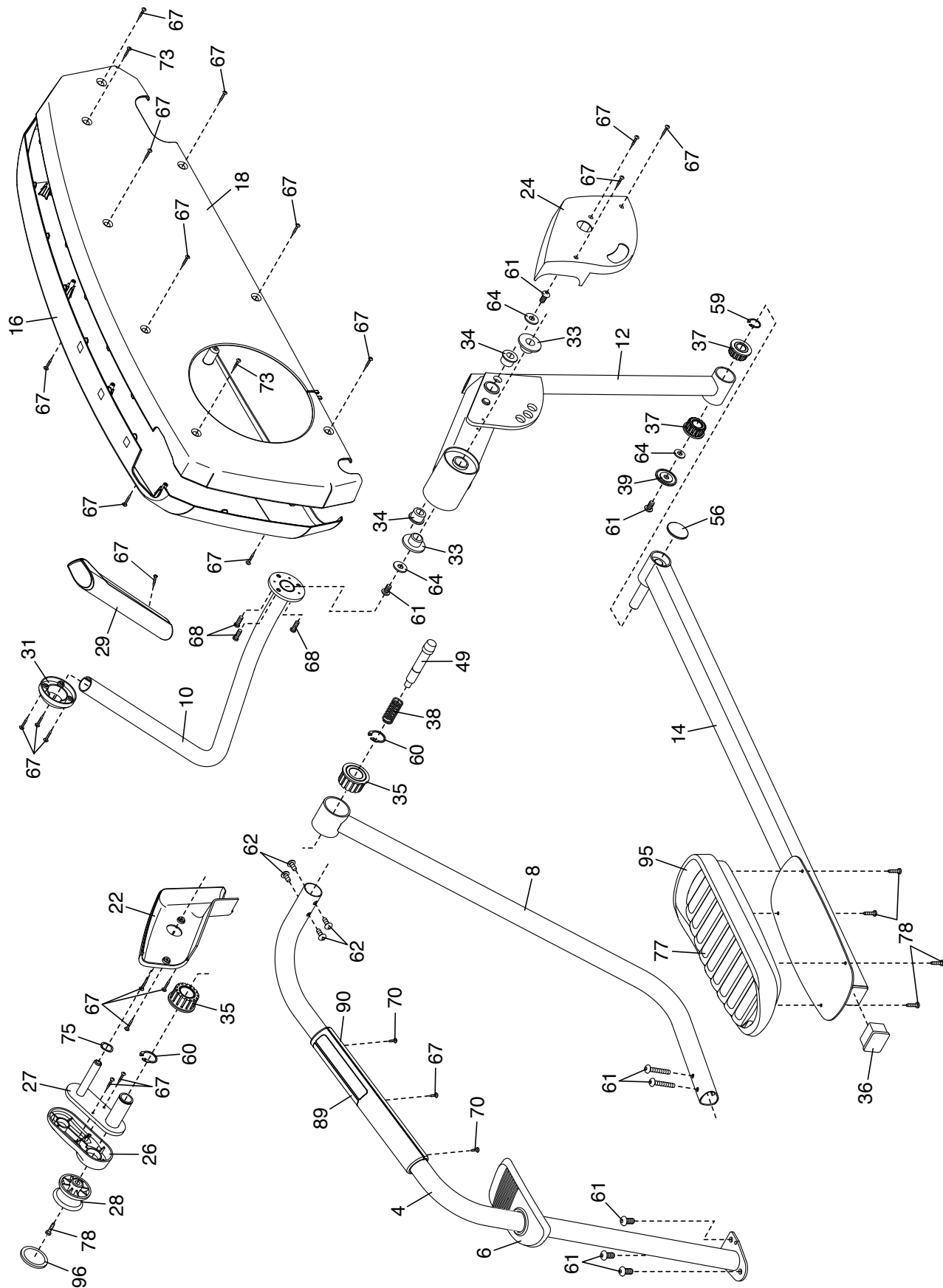
Nº	Ctd.	Descripción	Nº	Ctd.	Descripción
1	1	Armadura	41	1	Soporte Derecho de la Manivela
2	1	Montante Vertical	42	1	Soporte Izquierdo de la Manivela
3	1	Consola	43	1	Soporte del Brazo del Pedal Izquierdo
4	1	Baranda Izquierda	44	8	Cojinete de la Manivela
5	1	Baranda Derecha	45	6	Arandela Giratoria
6	1	Cubierta del Pasamanos Izquierdo	46	2	Rodillo del Brazo del Pedal
7	1	Cubierta del Pasamanos Derecho	47	2	Espaciador de la Manivela
8	2	Pata del Pedal	48	2	Cubierta de la Manivela
9	1	Pedal Derecho	49	2	Perno de Ajuste
10	1	Baranda Izquierda	50	4	Cojinete del Soporte de la Manivela
11	1	Baranda Derecha	51	2	Rueda
12	1	Pata de la Baranda Izquierda	52	4	Pata de Nivelación
13	1	Pata de la Baranda Derecha	53	1	Polea
14	1	Brazo del Pedal Izquierdo	54	1	Cubierta de la Armadura
15	1	Brazo del Pedal Derecho	55	1	Mecanismo Eddy
16	1	Protector Externo Izquierdo	56	2	Tapa del Eje del Pedal
17	1	Protector Externo Derecho	57	1	Correa de Manejo
18	1	Protector Interno Izquierdo	58	2	Tuerca de Bloqueo M8
19	1	Protector Interno Derecho	59	8	Anillo de Retención Pequeño
20	1	Cubierta Delantera del Montante Vertical	60	4	Anillo de Retención Grande
21	1	Cubierta Trasera del Montante Vertical	61	20	Tornillo M10 x 20mm
22	1	Cubierta Externa de la Pata Izquierda	62	12	Tornillo M8 x 13mm
23	1	Cubierta Externa de la Pata Derecha	63	1	Soporte del Brazo del Pedal Derecho
24	1	Cubierta Interna de la Pata Izquierda	64	6	Arandela M10
25	1	Cubierta Interna de la Pata Derecha	65	2	Perno Hexagonal M12 x 55mm
26	2	Cubierta del Brazo de Ajuste	66	2	Contratuerca M12
27	2	Brazo de Ajuste	67	54	Tornillo M4 x 16mm
28	2	Perilla de Ajuste	68	6	Tornillo Plano M8 x 25mm
29	2	Mango	69	2	Perno M10 x 73mm
30	1	Motor de Resistencia	70	4	Tornillo de Cabeza Redonda M4 x 12mm
31	2	Cubierta de la Baranda	71	2	Tornillo M8 x 19mm
32	1	Brazo Estable	72	4	Tornillo del Motor de Resistencia
33	4	Buje de Pivote	73	4	Tornillo M4 x 64mm
34	4	Buje de Ajuste	74	2	Espaciador del Mecanismo
35	4	Buje del Brazo del Pedal	75	2	Arandela Ondulatoria 27mm x 16mm
36	2	Tapa del Brazo del Pedal	76	2	Contratuerca M10
37	4	Buje de la Pata de la Baranda	77	2	Inserción del Pedal
38	2	Resorte de Ajuste	78	10	Tornillo M6 x 12mm
39	2	Cubierta del Eje del Pedal	79	1	Tornillo de Ajuste de la Banda
40	1	Manivela	80	1	Cable de Pulso Derecho
			81	1	Cableado Eléctrico Superior

N°	Ctd.	Descripción	N°	Ctd.	Descripción
82	1	Cableado Eléctrico Inferior	92	1	Cable de Extensión
83	1	Cable Receptáculo de Corriente	93	1	Tornillo del Brazo Estable
84	1	Adaptador de Corriente	94	1	Arandela M6
85	1	Cable de Pulso Izquierdo	95	1	Pedal Izquierdo
86	1	Interruptor de Lengüeta/Cable	96	2	Cubierta de la Perilla
87	1	Abrazadera	97	1	Tornillo de Pivote
88	2	Imán	98	1	Tornillo Claro M4 x 16mm
89	2	Mango de Pulso del Pasamanos	*	–	Herramienta del Montaje
90	2	Cubierta Inferior del Pasamanos	*	–	Paquete de Grasa
91	1	Receptor/Cable	*	–	Manual del Usuario

Nota: Las especificaciones están sujetas a cambios sin previo aviso. Para información de cómo solicitar piezas de repuesto, vea la contraportada de este manual. *Estas piezas no están ilustradas.

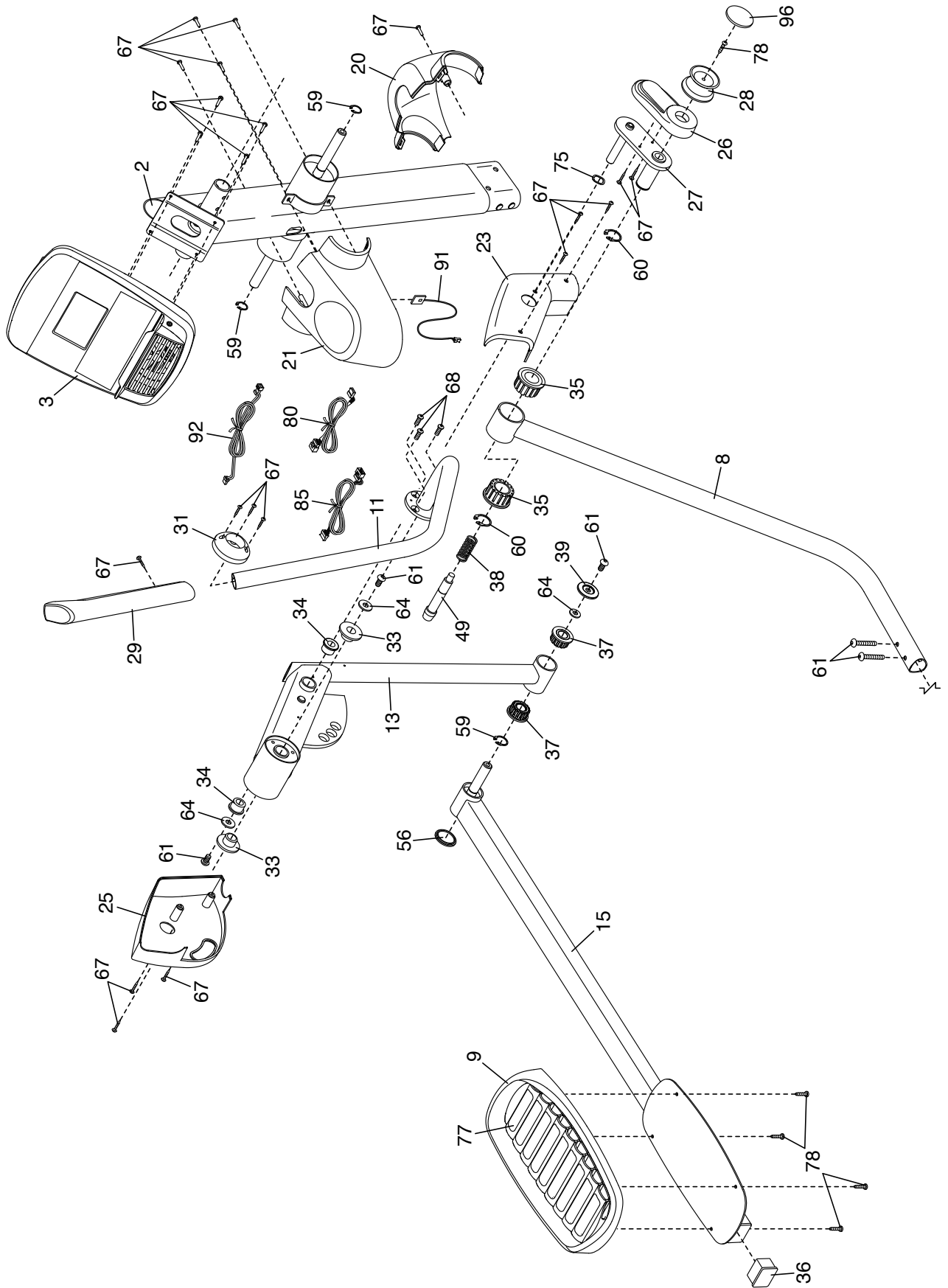
DIBUJO DE LAS PIEZAS A

Nº de Modelo 23896.0 R0315A



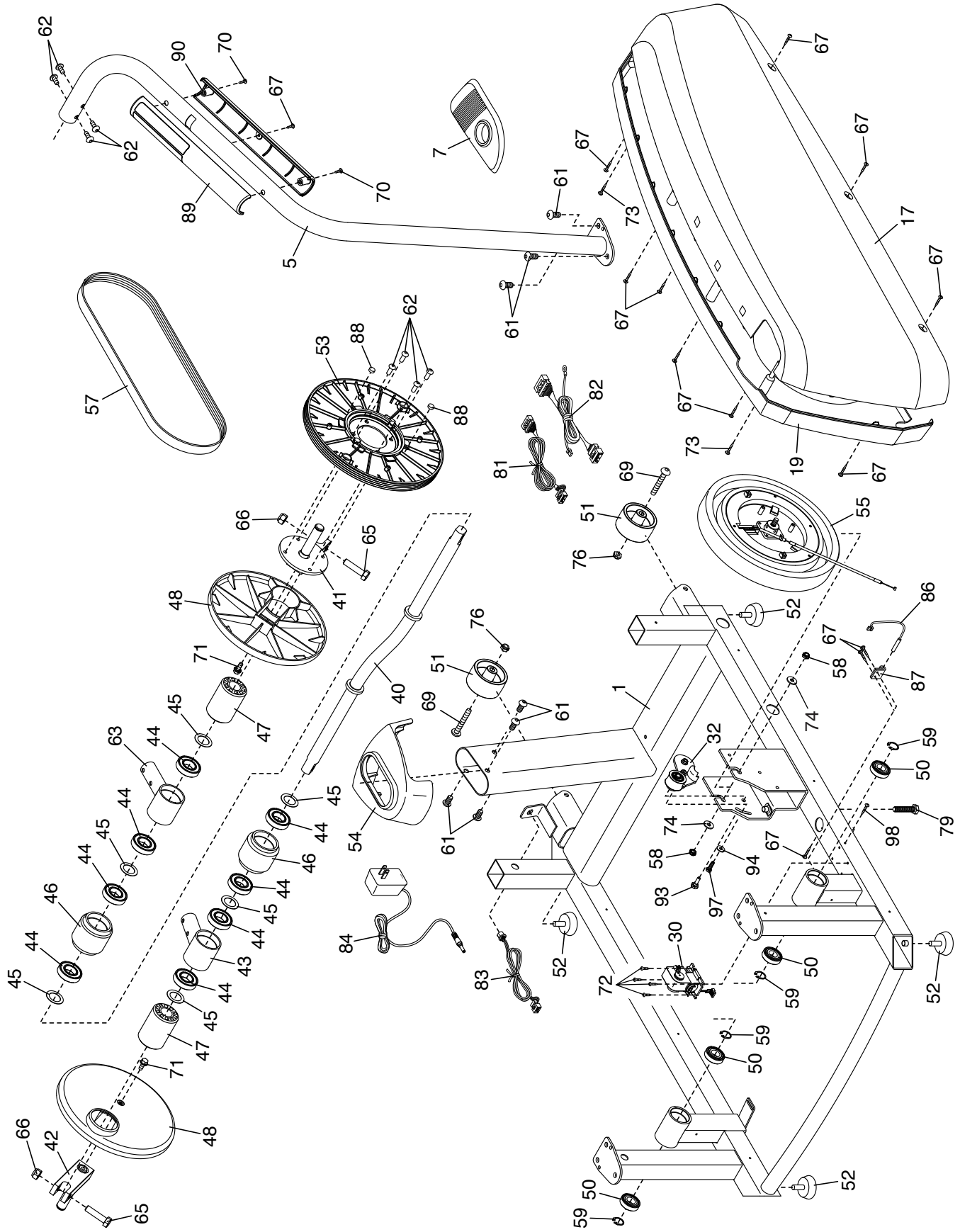
DIBUJO DE LAS PIEZAS B

Nº de Modelo 23896.0 R0315A



DIBUJO DE LAS PIEZAS C

Nº de Modelo 23896.0 R0315A



CÓMO ORDENAR PIEZAS DE REPUESTO

Para ordenar piezas de repuesto, por favor vea la portada de este manual. Para ayudarnos a proporcionarle asistencia, por favor esté listo para proporcionar la siguiente información cuando nos contacte:

- el número de modelo y el número de serie del producto (vea la portada de este manual)
- el nombre del producto (vea la portada de este manual)
- el número de la pieza y descripción de la (de las) pieza(s) de reemplazo (vea la LISTA DE LAS PIEZAS y el DIBUJO DE LAS PIEZAS hacia el final de este manual)

GARANTÍA LIMITADA

IMPORTANTE: Debe registrar este producto dentro de 30 días de la fecha de compra para evitar cargos adicionales por servicio rendido bajo la garantía. Comuníquese al 01-800-681-9542 o servicio@iconfitness.com, o vaya a la página de internet www.workoutwarehouse.com/registration.

ICON Health & Fitness, Inc. (ICON) garantiza que este producto esté libre de defectos en fabricación y material, bajo el uso normal y condiciones normales de servicio. Se garantizan las piezas y la mano de obra por un (1) año de la fecha de compra.

Esta garantía se extiende solo al comprador original. La obligación de ICON bajo esta garantía se limita a la reparación y el reemplazo, que será la opción de ICON, del producto por medio de uno de los centros de servicio autorizados. Todas las reparaciones por las cuales se hacen reclamos de garantía, deben ser pre-autorizadas por ICON. Si el producto se envía a un centro de servicio, los cargos de envío desde y hacia el centro de servicio serán la responsabilidad del cliente. El cliente será responsable de pagar un cargo mínimo de envío por piezas de reemplazo enviadas mientras este producto está bajo la garantía. El cliente será responsable por un cargo mínimo de viaje por servicios dados dentro del domicilio. Esta garantía no se extiende a cualquier daño al producto causado durante el envío. Esta garantía será automáticamente anulada si el producto se usa como modelo de demostración en una tienda, si no se siguen todas las instrucciones en este manual, si se abusa el producto o si se usa inapropiadamente o anormalmente, o si se usa el producto con el propósito de comercio o renta. ICON no autoriza alguna otra garantía, más allá de la que se presenta específicamente aquí.

ICON no es responsable o está obligado por daños indirectos, especiales, o como consecuencia que surjan por o en conexión con el uso o el desempeño del producto; daños con respecto a pérdida económica, pérdida de propiedad, pérdida de réditos o beneficios, pérdida de poder disfrutar o usar, o costos de retiro o instalación; u otros daños consecuentes de cualquier naturaleza.

La garantía que se extiende aquí reemplaza cualquier o todas las otras garantías, y cualquier garantía insinuada por la promoción del producto para la venta o el bienestar físico para un propósito particular son limitados en su alcance y duración de los términos que se exponen en ésta. Esta garantía le da derechos legales específicos.