

NordicTrack® A.C.T.

ELITE

www.nordictrack.com

N°. du Modèle 23900.0

N°. de Série _____

Écrivez le numéro de série sur la ligne ci-dessus pour référence.



ACTIVEZ VOTRE GARANTIE

Pour enregistrer votre appareil et activer votre garantie aujourd'hui, allez sur le site www.iconservice.ca.

SERVICE À LA CLIENTÈLE

Appelez gratuitement le 1-888-936-4266 du lundi au vendredi de 7h30 à 16h30 HNE (sauf jours fériés)

ou par courriel servicealaclientele@iconcanada.ca

Merci de ne pas contacter le magasin.

ATTENTION

Lisez toutes les précautions et les instructions contenues dans ce manuel avant d'utiliser cet appareil. Gardez ce manuel pour vous y référer ultérieurement.

MANUEL DE L'UTILISATEUR

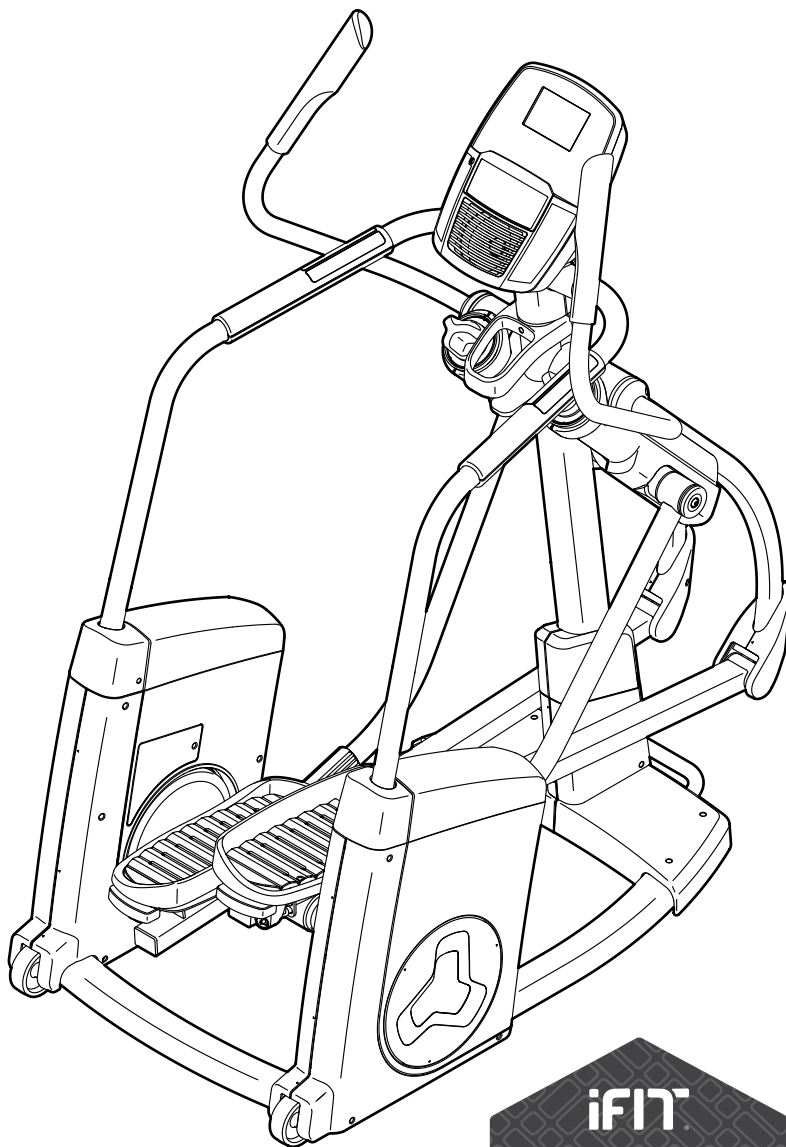


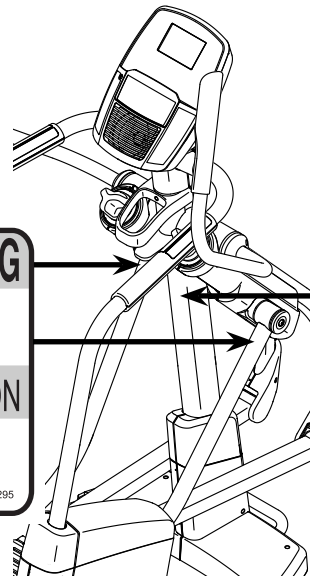
TABLE DES MATIÈRES

EMPLACEMENT DES AUTOCOLLANTS D'AVERTISSEMENT.....	2
PRÉCAUTIONS IMPORTANTES	3
AVANT DE COMMENCER	6
TABLEAU D'IDENTIFICATION DES PIÈCES.....	7
ASSEMBLAGE	8
COMMENT UTILISER L'ELLIPTIQUE	15
ENTRETIEN ET RÉOLUTION DES PROBLÈMES	25
CONSEILS POUR L'EXERCICE.....	27
LISTE DES PIÈCES	31
SCHÉMA DÉTAILLÉ	33
POUR COMMANDER DES PIÈCES DE RECHANGE	Dernière Page
GARANTIE LIMITÉE.....	Dernière Page

EMPLACEMENT DES AUTOCOLLANTS D'AVERTISSEMENT

Les autocollants d'avertissement illustrés ci-contre sont inclus avec cet appareil. Collez les autocollants d'avertissement sur les avertissements en anglais aux endroits indiqués. Ce schéma indique l'emplacement des autocollants d'avertissement.

Si un autocollant est manquant ou illisible, voir la page de couverture de ce manuel pour commander un nouvel autocollant gratuit. Placez le nouvel autocollant à l'endroit indiqué.
Remarque : les autocollants ne sont peut-être pas illustrés à l'échelle.



ATTENTION

- Le mauvais usage de cet appareil peut causer des blessures graves.
- Lisez le manuel de l'utilisateur et suivez tous les avertissements et les instructions d'utilisation avant d'utiliser.
- Ne permettez pas aux enfants de monter sur ou de se tenir près de l'appareil.
- Les pédales tournantes peuvent causer des blessures.
- Cet appareil n'a pas de roue libre.
- Réduisez la vitesse des pédales d'une manière contrôlée.
- Référez-vous à votre manuel de l'utilisateur pour le poids de l'utilisateur recommander.
- Remplacez l'étiquette si elle est endommagée, illisible ou manquante.

Le mot et les logos BLUETOOTH® sont des marques enregistrées de Bluetooth SIG, Inc. et sont sous licence. Google Maps est une marque enregistrée de Google Inc.
IFIT est une marque enregistrée de ICON Health & Fitness, Inc.
NORDICTRACK est une marque enregistrée de ICON Health & Fitness, Inc.

PRÉCAUTIONS IMPORTANTES

⚠️ AVERTISSEMENT : pour réduire les risques de blessures graves, lisez toutes les précautions importantes et les instructions contenues dans ce manuel, ainsi que les avertissements se trouvant sur l'appareil, avant d'utiliser votre elliptique. ICON ne peut être tenu responsable de toute blessure ou tout dégât matériel résultant directement ou indirectement de l'utilisation de cet appareil.

1. Le propriétaire est responsable de s'assurer que tous les utilisateurs de l'elliptique sont correctement informés de toutes les précautions.
2. Consultez votre médecin avant de commencer tout programme d'exercices. Ceci est particulièrement important pour les personnes de plus de 35 ans et celles ayant des problèmes de santé.
3. N'utilisez l'elliptique que de la manière décrite dans ce manuel.
4. L'elliptique est conçu pour l'utilisation à domicile uniquement. N'utilisez pas l'appareil à des fins commerciales, locatives ou institutionnelles.
5. Gardez l'elliptique à l'intérieur, à l'abri de l'humidité et de la poussière. N'installez pas l'elliptique dans un garage, ni sur une terrasse couverte ou près de l'eau.
6. Installez l'elliptique sur une surface plane, avec au moins 3' (0,9 cm) de dégagement à l'avant et à l'arrière de l'elliptique et 2' (0,6 cm) de chaque côté. Pour protéger le revêtement du sol, placez un petit tapis sous l'elliptique.
7. Inspectez et serrez correctement toutes les pièces de l'appareil régulièrement. Remplacez immédiatement toute pièce usée.
8. Gardez toujours les enfants de moins de 12 ans ainsi que les animaux domestiques éloignés de l'elliptique.
9. L'elliptique ne devrait pas être utilisé par les personnes dont le poids dépasse 350 lb (159 kg).
10. Portez des vêtements de sport quand vous faites de l'exercice ; ne portez pas des vêtements amples qui pourraient se coincer dans l'elliptique. Portez toujours des chaussures de sport pour protéger vos pieds quand vous faites de l'exercice.
11. Tenez les guidons ou les rampes pour monter sur l'elliptique, en descendre ou l'utiliser.
12. Le détecteur du rythme cardiaque n'est pas un dispositif médical. De nombreux facteurs peuvent rendre la lecture du rythme cardiaque moins précise. Le détecteur du rythme cardiaque ne sert qu'à donner une idée approximative des fluctuations du rythme cardiaque pendant l'exercice.
13. L'elliptique ne comporte pas de roue libre ; les pédales continueront leur mouvement jusqu'à l'immobilisation du volant. Diminuez graduellement votre vitesse de pédalage.
14. Gardez toujours le dos droit lors de l'utilisation de l'elliptique ; n'arquez pas le dos.
15. Un excès d'exercice peut entraîner des blessures graves, voire le décès. Si vous vous sentez mal, si vous manquez de souffle ou si vous éprouvez de la douleur, cessez immédiatement l'exercice et détendez-vous.

GARDEZ CES INSTRUCTIONS

TRANSFORMEZ VOS BUTS EN **RÉALITÉ**

IFIT®

Félicitation pour votre achat d'un nouvel appareil de fitness compatible avec la technologie iFit®. Vous n'avez plus qu'à cliquer pour transformer vos objectifs de fitness en réalité.

ALLEZ SUR LE SITE IFIT.COM POUR COMMENCER

FAITES PLUS QU'UN SIMPLE ENTRAÎNEMENT

iFit® est l'outil d'entraînement le plus efficace du marché pour vous aider à atteindre vos objectifs de fitness. De la perte de poids aux entraînements personnalisés en passant par des entraînements de performance, iFit® est la clé pour tirer le maximum de tout ce que vous faites. Certaines options nécessitent un abonnement payant.



PERDEZ DU POIDS

Gardez le cap et restez motivé grâce à des programmes de perte de poids évolutifs avec des entraîneurs comme Jillian Michaels.



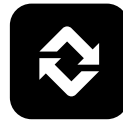
COUREZ CONTRE DES ADVERSAIRES

Poussez vos limites grâce à des courses virtuelles en temps réel.



ENTRAÎNEMENT PERSONNALISÉ POUR LA COMPÉTITION

Des entraînements spécifiques vont vous préparer pour des courses de 5km, 10km, le demi-marathon et le marathon.



SOYEZ MOBILE

Suivez vos entraînements partout avec les applications iFit pour smartphone.



TRACEZ VOTRE PARCOURS

Grâce à Google Maps, votre appareil de fitness simule le relief du terrain tout en affichant la vue de la rue (Street View) durant votre entraînement.



PARTAGEZ VOS PROGRÈS

Inspirez les autres, motivez-vous, partagez vos parcours et vos entraînements, et bien plus.

VISITEZ LE SITE

IFIT.COM

APPELEZ LE

1-888-936-4266

PROTÉGEZ

VOTRE ÉQUIPEMENT DE FITNESS
AVEC UNE EXTENSION DE SERVICE



Votre nouvel équipement de fitness représente un investissement important pour votre santé. Protégez maintenant cet investissement contre les soucis mécaniques et électriques imprévisibles jusqu'à cinq ans.

CARACTÉRISTIQUES DE L'EXTENSION

- Une protection de un à cinq ans
- Un réseau de plus de 100 centres de réparations
- Des techniciens hautement qualifiés
- Une ligne d'appel nationale gratuite
- Une procédure simple pour les réparations
- Pas de déclaration à remplir
- Une inscription facile
- Des réparations rapides et efficaces partout au Canada
- Frais de réparation à domicile couverts
- Pièces et la main-d'œuvre incluses
- Pannes mécaniques et électriques incluses

Pour protéger votre équipement aujourd'hui,
appelez le Service à la Clientèle au
1-888-936-4266
Ou envoyez-nous un courriel au
customerservice@iconcanada.ca

 **ICON**TM
du/of Canada Inc.

AVANT DE COMMENCER

Merci d'avoir choisi l'elliptique d'avant-garde NORDICTRACK® ACT ELITE. L'elliptique ACT ELITE offre un choix impressionnant de fonctions conçues pour rendre plus efficaces et plus agréables vos entraînements à la maison.

Nous vous conseillons de lire attentivement ce manuel avant d'utiliser l'elliptique. Si vous avez des questions après avoir lu ce manuel, veuillez voir la

page de couverture de ce manuel pour nous contacter. Pour nous permettre de mieux vous assister, notez le numéro du modèle et le numéro de série de l'appareil avant de nous appeler. Le numéro du modèle et l'emplacement de l'autocollant du numéro de série sont indiqués sur la page de couverture de ce manuel.

Familiarisez-vous avec les pièces sur le schéma ci-dessous avant de continuer la lecture de ce manuel.

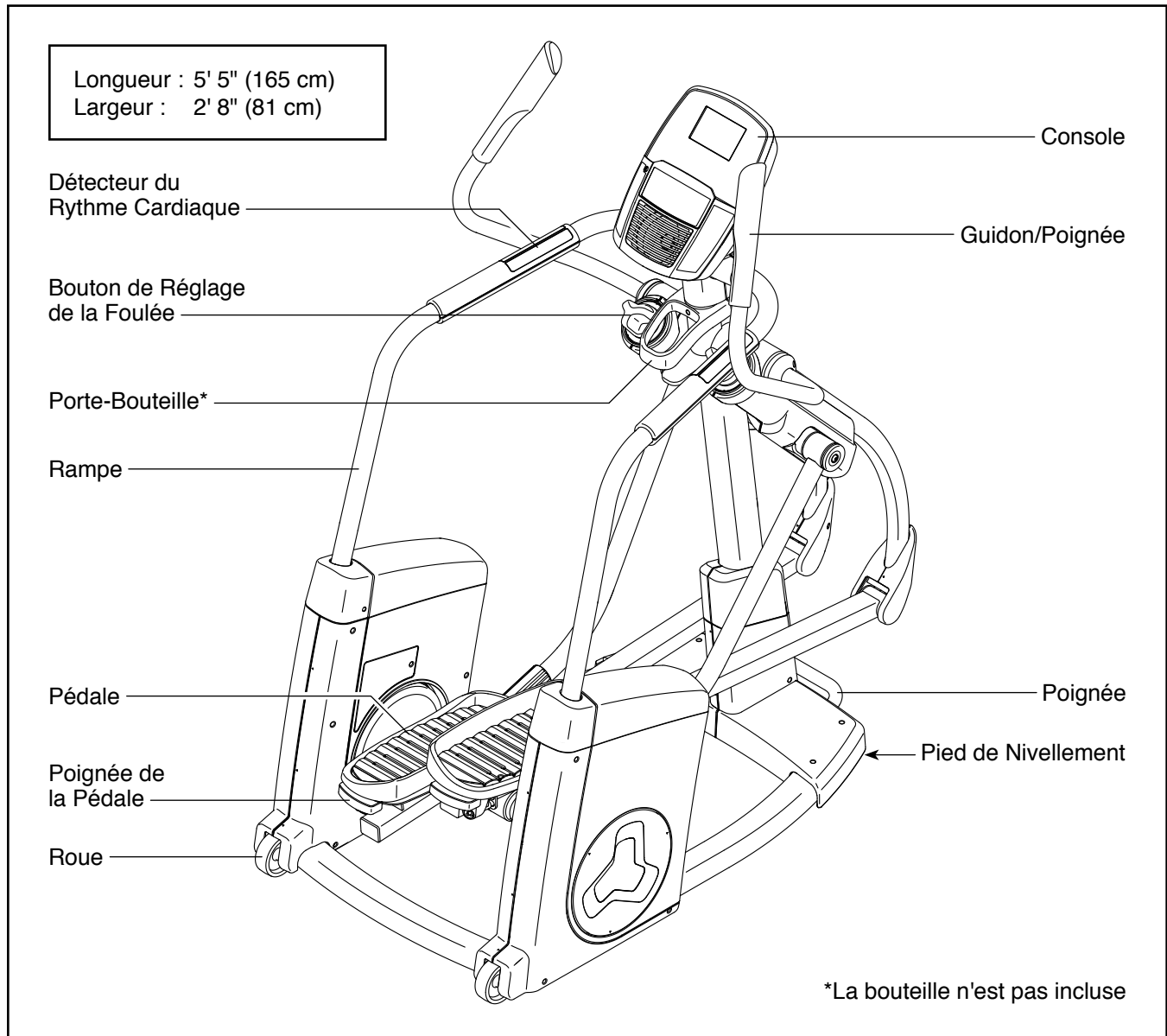
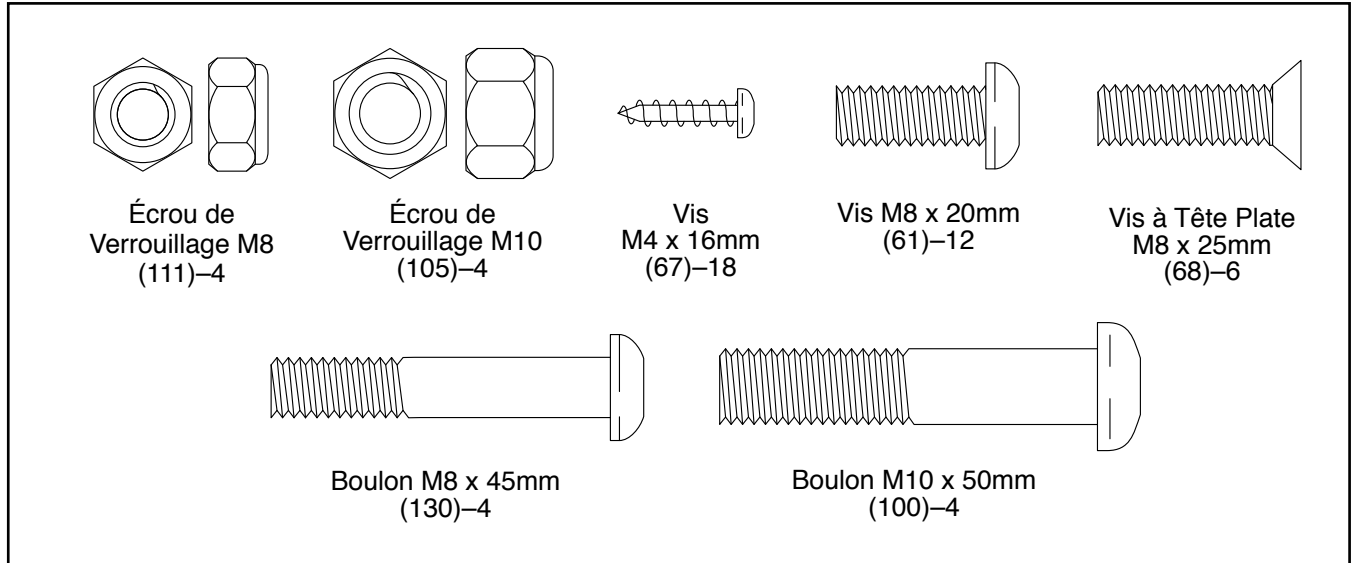


TABLEAU D'IDENTIFICATION DES PIÈCES

Voir les schémas ci-dessous pour identifier les petites pièces utilisées lors de l'assemblage. Le nombre entre parenthèses à côté de chaque schéma fait référence au numéro de la pièce sur la LISTE DES PIÈCES, vers la fin de ce manuel. Le nombre après les parenthèses est la quantité nécessaire à l'assemblage. **Remarque : si une pièce n'est pas dans le sac des pièces, vérifiez qu'elle n'est pas pré-assemblée. Des pièces de rechange peuvent être incluses.**




ASSEMBLAGE

- Il faut être deux personnes pour assembler l'appareil.
- Placez toutes les pièces sur un espace dégagé et retirez tout le matériel d'emballage. Ne jetez pas le matériel d'emballage avant d'avoir terminé toutes les étapes de l'assemblage.
- Les pièces gauche portent l'indication « L » ou « Left » et les pièces droite portent l'indication « R » ou « Right ».
- Pour l'illustration des petites pièces, voir la page 7.

- En plus des outils inclus, l'assemblage requiert les outils suivants :

un tournevis cruciforme 

un maillet en caoutchouc 

une clé à molette 

Un jeu de clés peut faciliter l'assemblage. Pour éviter d'abîmer les pièces, n'utilisez pas d'outils électriques.

1. Allez sur le site www.iconservice.ca/CustomerService/registration pour enregistrer votre appareil.

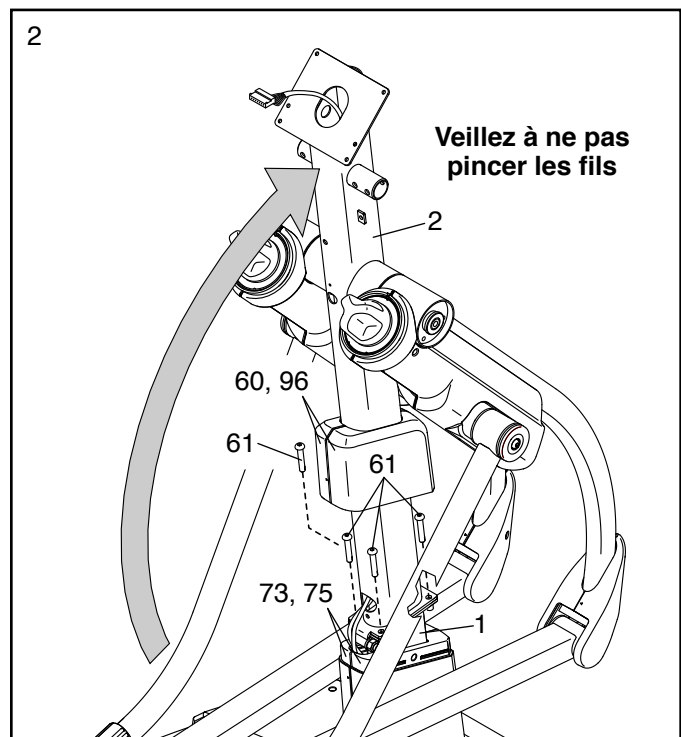
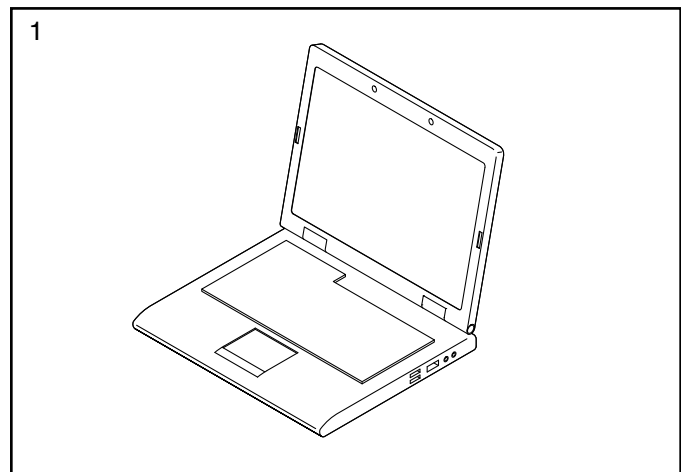
- activez votre garantie
- gagnez du temps si vous avez besoin de contacter le Service à la Clientèle plus tard
- pour nous permettre de vous informer des mises à jours et des offres

Remarque : si vous n'avez pas accès à l'Internet, appelez le Service à la Clientèle (voir la couverture avant du manuel) pour enregistrer votre produit.

2. Demandez à une autre personne de tenir le Montant (2) dans la position indiquée.

Identifiez les Boîtiers Droit et Gauche du Montant (60, 96) et orientez-les comme sur le schéma.

Attachez le Montant (2) au Cadre (1) à l'aide de quatre Vis M8 x 20mm (61) ; **ne serrez pas encore les Vis.**



3. Demandez à une deuxième personne de tenir le Pédale Droite (9) près de la Bras de la Pédale Droite (15).

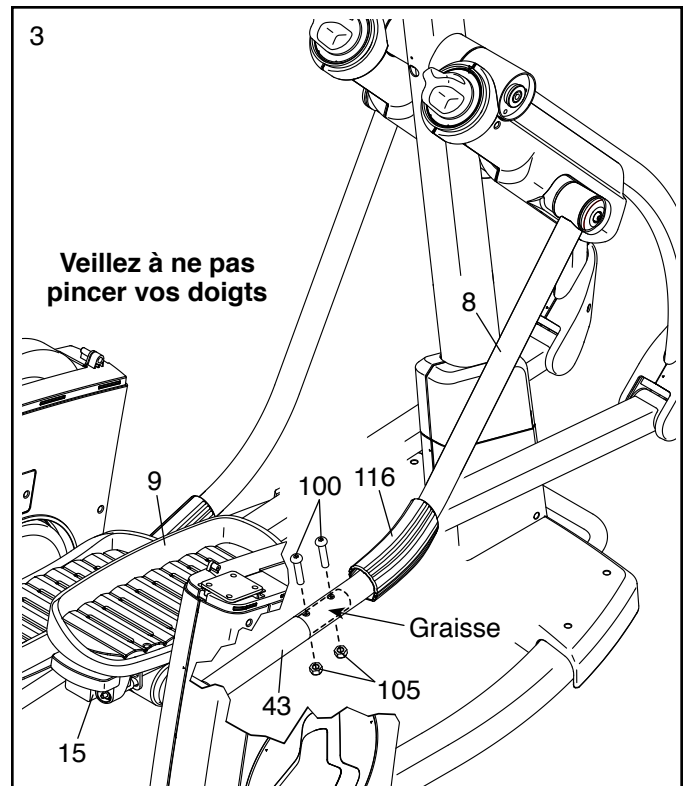
A l'aide d'un sac en plastique pour éviter de salir vos doigts, appliquez une partie de la graisse incluse sur le Support du Bras Articulé (43) droit à l'endroit indiqué.

Conseil : veillez à ne pas pincer vos doigts.

Faites glisser le Bras Articulé (8) droit sur le Support du Bras Articulé (43) droit. Attachez le Bras Articulé Droit (8) à l'aide de deux Boulons M10 x 50mm (100) et deux Écrous de Verrouillage M10 (105).

Puis, faites glisser le Boîtier du Bras Articulé (116) droit au-dessus des Boulons M10 x 50mm (100) et des Écrous de Verrouillage M10 (105).

Répétez cette étape sur le côté gauche de l'elliptique.



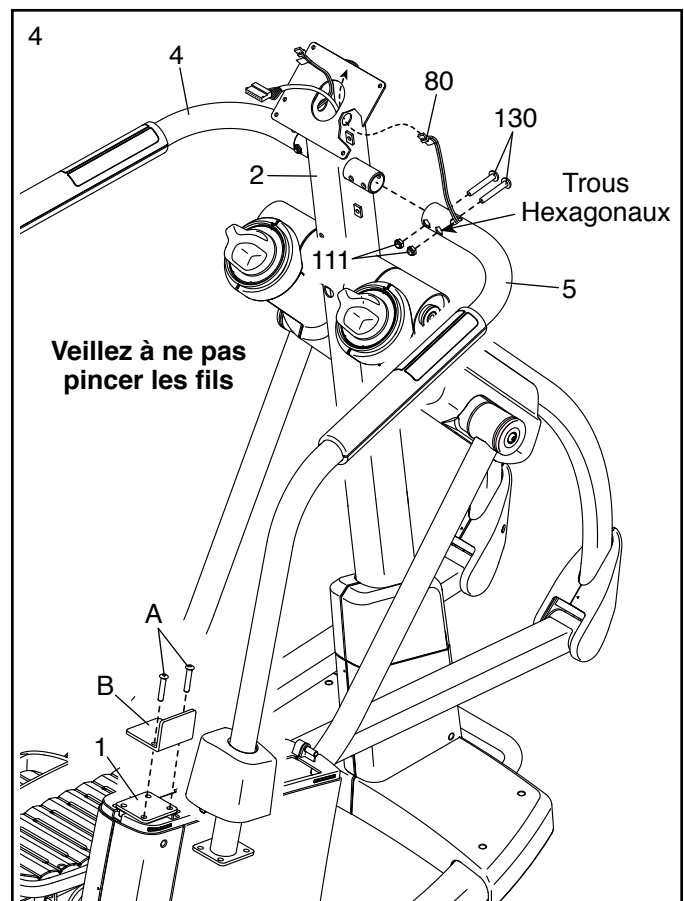
4. Retirez les deux vis (A) et le support de transport (B) situés sur le côté droit du Cadre (1). Jetez les vis et le support de transport.

Conseil : veillez à ne pas pincer les fils. Faites glisser l'extrémité supérieure de la Rampe Droite (5) sur le côté droit du Montant (2).

Attachez la Rampe Droite (5) à l'aide de deux Boulons M8 x 45mm (130) et deux Écrous de Verrouillage M8 (111). **Assurez-vous que les Écrous de Verrouillage sont bien à l'intérieur des trous hexagonaux, mais ne serrez pas encore les Boulons.**

Puis, insérez l'extrémité du Fil du Détecteur Droit (80) dans le trou situé sur le côté droit du Montant (2) et faites-la sortir au sommet du Montant.

Répétez cette étape sur le côté gauche de l'elliptique.



5. Attachez l'extrémité inférieure de la Rampe Droite (5) au Cadre (1) à l'aide de quatre Vis M8 x 20mm (61) ; **ne serrez pas encore les Vis.**

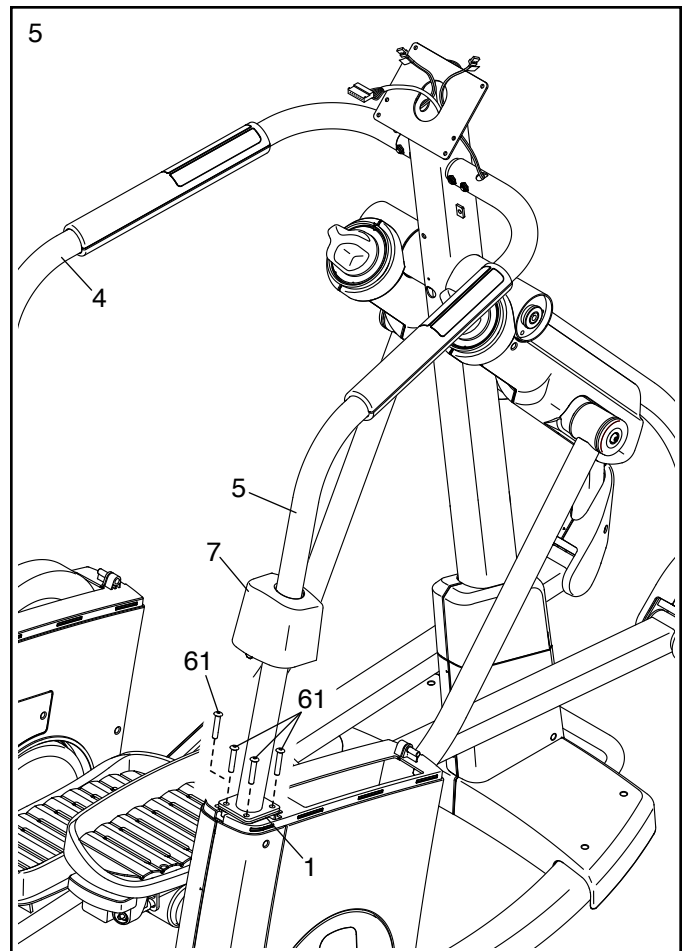
Attachez l'extrémité inférieure de la Rampe Gauche (4) de la même manière.

Voir l'étape 2. Vissez les quatre Vis M8 x 20mm (61). Ensuite, faites glisser les Boitiers Droit et Gauche du Montant (60, 96) vers le bas et enfoncez-les sur les Boitiers du Montant Droit et Gauche du Cadre (73, 75) ; **veillez à ne pas pincer les fils.**

Voir l'étape 4. Puis, vissez les quatre Boulons M8 x 45mm (130).

Ensuite, serrez les huit Vis M8 x 20mm (61).

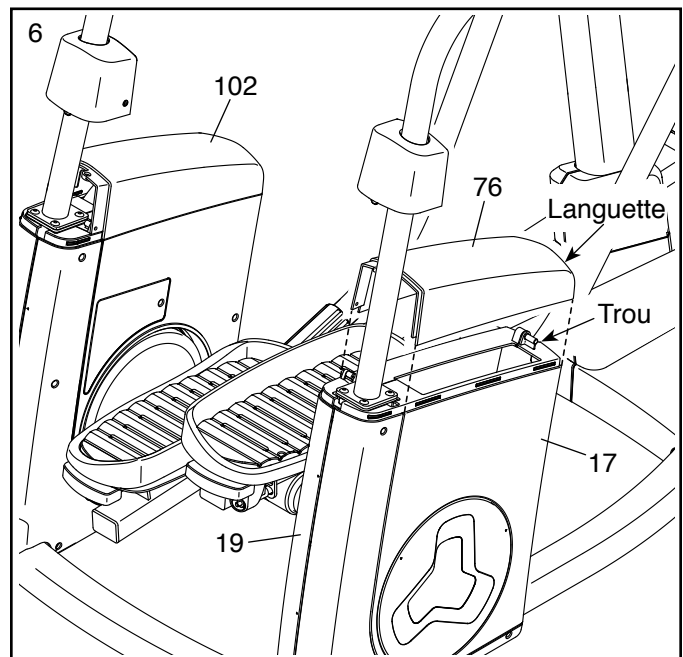
N'enfoncez pas encore en place les Boitiers de la Rampe Droit et Gauche (7, non illustré).



6. Alignez la languette du Boitier du Capot Droit (76) avec le trou indiqué dans les Capots Extérieurs et Intérieurs Droits (17, 19).

Enfoncez le Boitier du Capot Droit (76) sur les Capots Extérieurs et Intérieurs Droits (17, 19).

Attachez le Boitier du Capot Gauche (102) de la même manière.

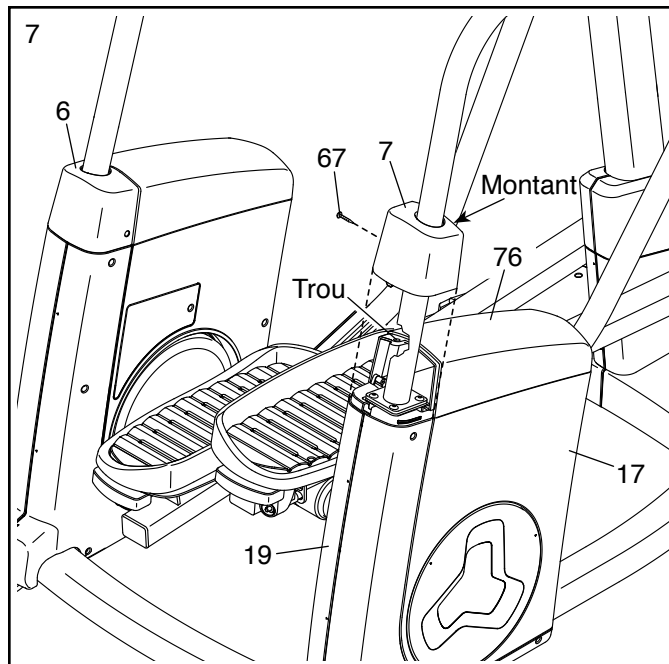


7. Alignez le montant en plastique à l'intérieur du Boîtier de la Rampe Droite (7) avec le trou indiqué dans le Boîtier du Capot Droit (76).

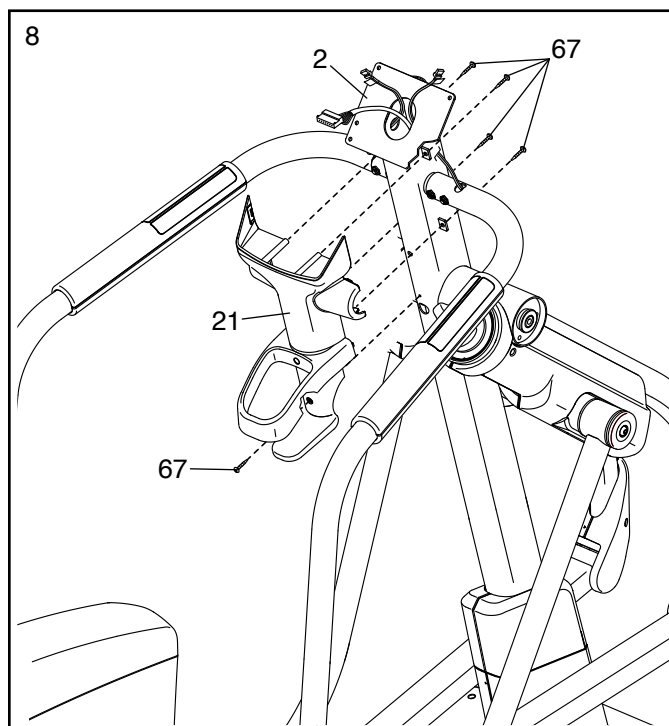
Enfoncez le Boîtier de la Rampe Droite (7) sur le Boîtier du Capot Droit (76) et sur les Capots Extérieurs et Intérieurs Droits (17, 19).

Attachez le Boîtier de la Rampe Droite (7) à l'aide d'une Vis M4 x 16mm (67).

Attachez le Boîtier de la Rampe Gauche (6) de la même manière.



8. Attachez le Boîtier Arrière du Montant (21) au Montant (2) à l'aide de cinq Vis M4 x 16mm (67) ; **ne serrez pas encore les Vis.**

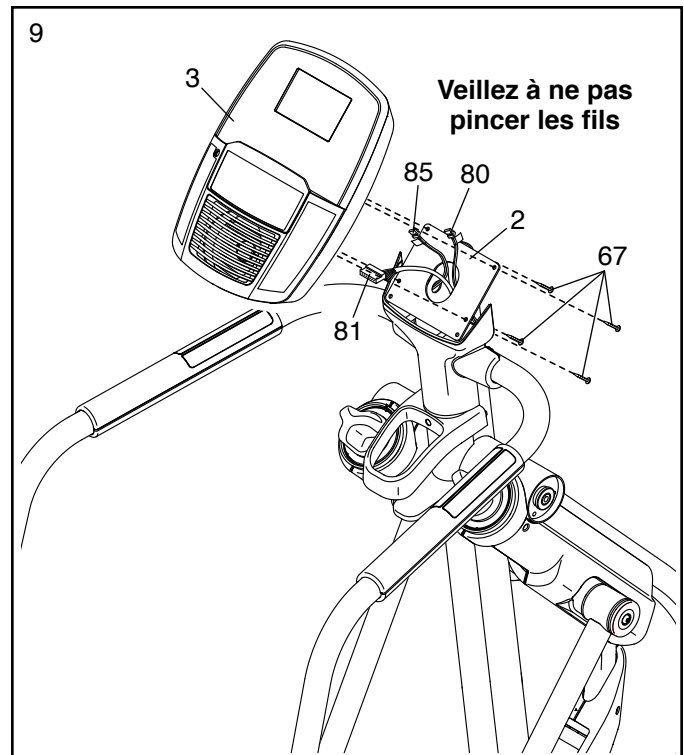


9. Demandez à une autre personne de tenir la Console (3) près du Montant (2).

Reliez le Fil Supérieur (81) à la grande prise située à l'arrière de la Console (3). Ensuite, branchez les Fils du Détecteur Droit et Gauche (80, 85) dans les prises droite et gauche. **Les connecteurs sur les Fils devraient glisser facilement dans les prises et s'enclencher en place avec un bruit sec.** Si un connecteur ne glisse pas facilement dans une prise, tournez-le et essayez de nouveau. **Si les connecteurs ne sont pas correctement branchés, vous risquez d'endommager la console.**

Ensuite, insérez l'excédant de fil dans le Montant (2).

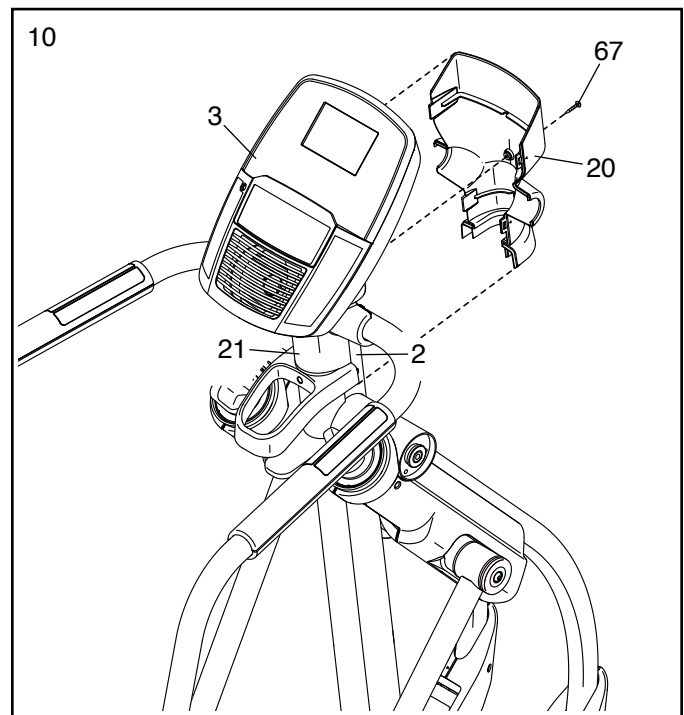
Conseil : veillez à ne pas pincer les fils. Attachez la Console (3) au Montant (2) à l'aide de quatre Vis M4 x 16mm (67) ; **vissez légèrement toutes les Vis avant de les serrer complètement.**



10. Tenez le Boîtier Arrière du Montant (21) contre la Console (3).

Voir l'étape 8. Vissez les cinq Vis M4 x 16mm (67).

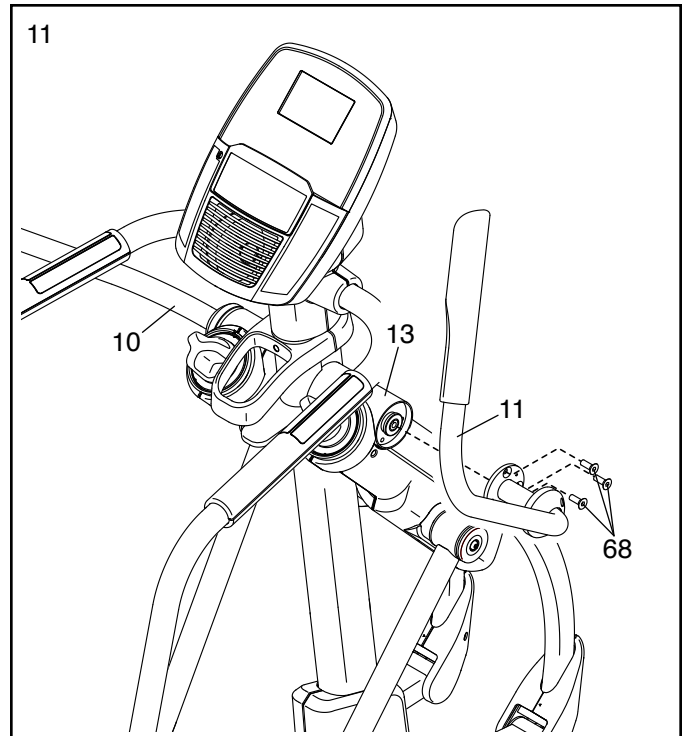
Enfoncez les languettes du Boîtier Avant du Montant (20) dans le Boîtier Arrière du Montant (21). Puis, attachez le Boîtier Avant du Montant au Montant (2) à l'aide d'une Vis M4 x 16mm (67).



11. Localisez le Guidon Droit (11).

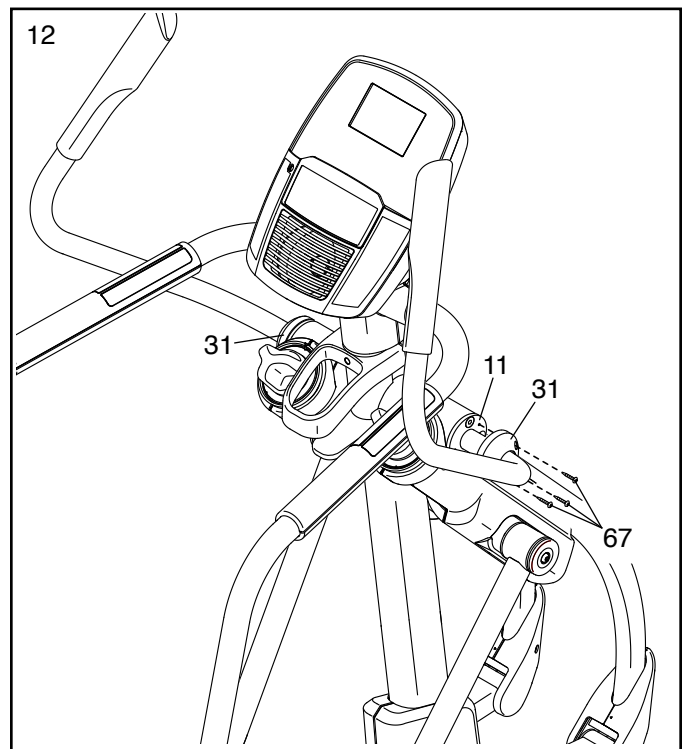
Attachez le Guidon Droit (11) au Bras du Guidon Droit (13) à l'aide de trois Vis à Tête Plate M8 x 25mm (68).

Attachez le Guidon Gauche (10) de la même manière.



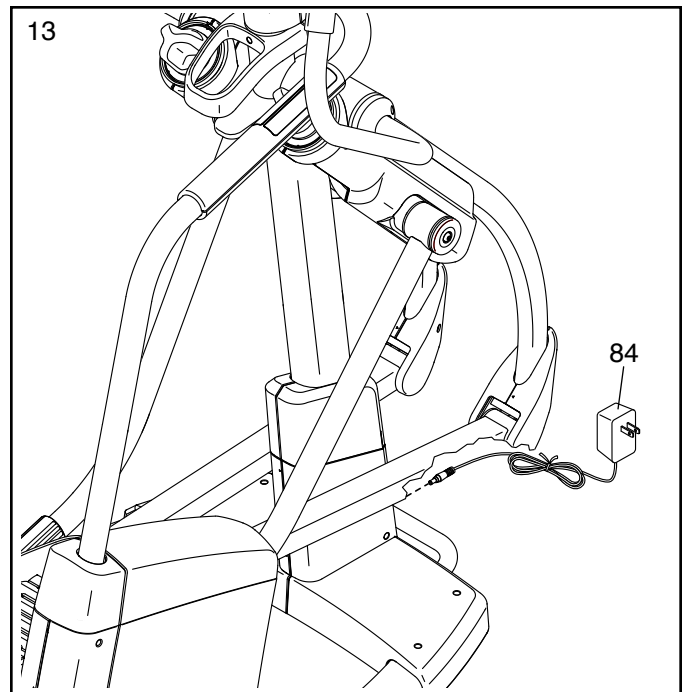
12. Attachez le Boîtier du Guidon (31) droit au Guidon Droit (11) à l'aide de trois Vis M4 x 16mm (67).

Attachez le Boîtier du Guidon (31) gauche de la même manière.



13. Branchez le Bloc d'Alimentation (84) dans la prise du cadre de l'elliptique.

Remarque : pour brancher le Bloc d'Alimentation (84) dans une prise de courant, voir la section COMMENT BRANCHER LE BLOC D'ALIMENTATION à la page 15.



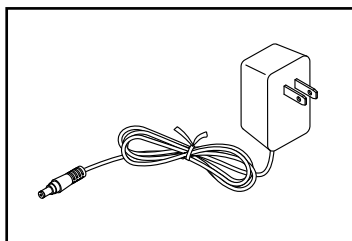
14. **Veillez à ce que toutes les pièces soient correctement serrées avant d'utiliser l'elliptique.** Remarque : des pièces supplémentaires sont peut-être incluses. Placez un tapis sous l'elliptique pour protéger le sol.

COMMENT UTILISER L'ELLIPTIQUE

COMMENT BRANCHER LE BLOC D'ALIMENTATION

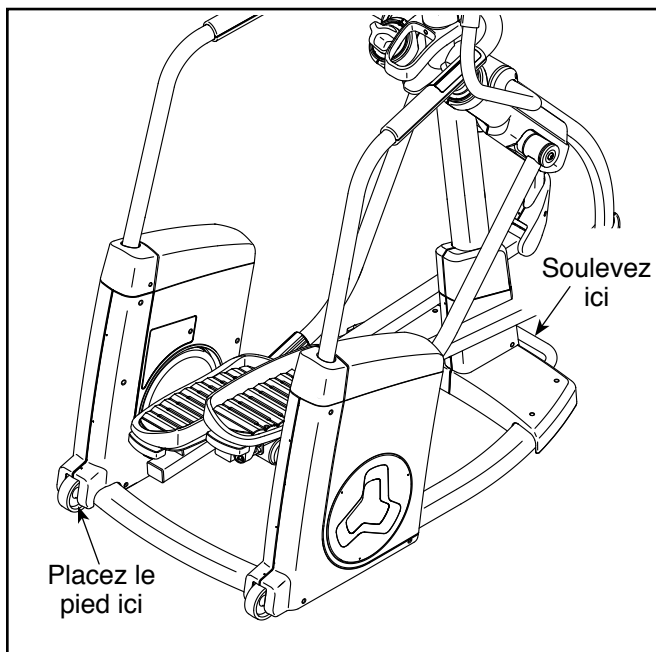
IMPORTANT : si l'elliptique a été exposé à des températures froides, prévoyez une période de réchauffement de l'appareil à température ambiante avant la mise en marche. Si vous ne suivez pas cette précaution, vous risquez d'endommager l'écran de la console ou d'autres composants électriques.

Branchez le bloc d'alimentation dans la prise du cadre de l'elliptique. Ensuite, branchez le bloc d'alimentation dans une prise de courant conforme à la réglementation locale.



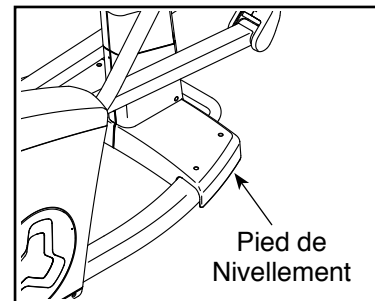
COMMENT DÉPLACER L'ELLIPTIQUE

À cause de la taille et du poids de l'elliptique, il faut être deux personnes pour le déplacer. Demandez à une autre personne de placer un pied contre une des roues. Tenez la poignée et soulevez le cadre jusqu'à ce que l'elliptique commence à rouler sur les roues. Déplacez doucement l'elliptique jusqu'à l'emplacement voulu, puis abaissez-le au sol.



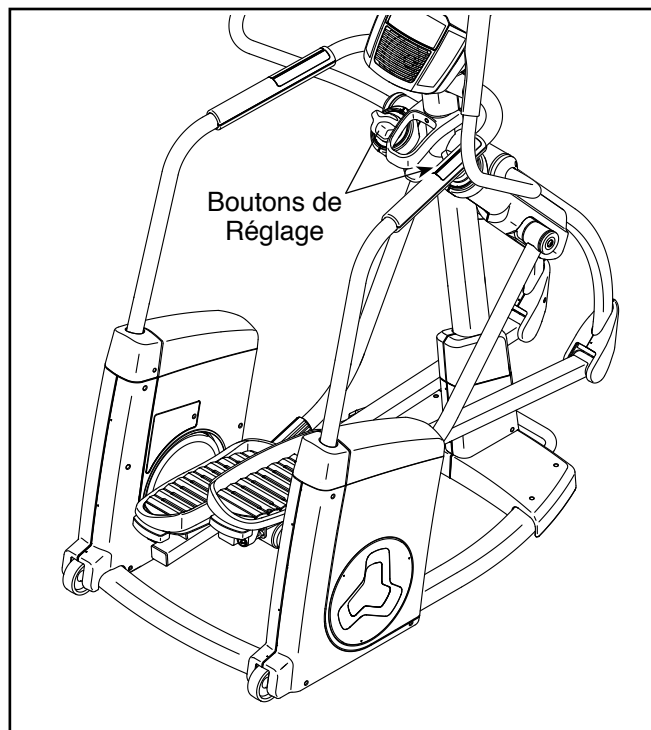
COMMENT STABILISER L'ELLIPTIQUE

Si l'elliptique oscille légèrement durant son utilisation, tournez un ou les deux pieds de nivellement sous l'avant du cadre jusqu'à la stabilisation de l'appareil.



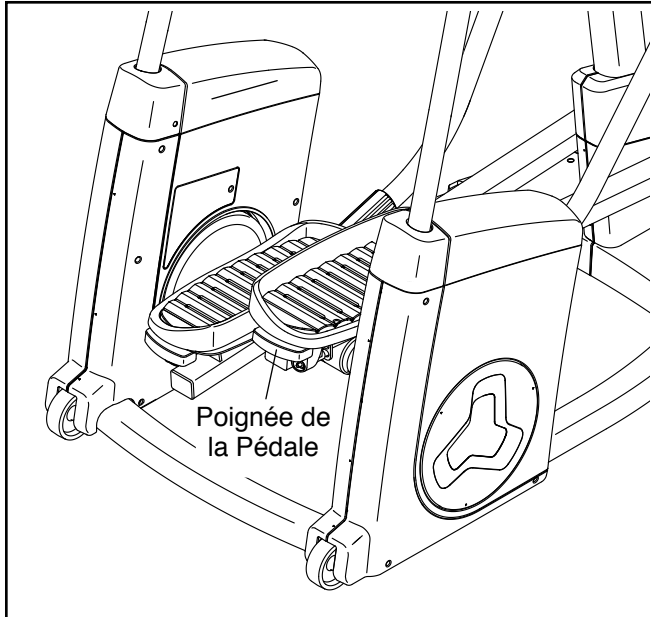
COMMENT RÉGLER LA FOULÉE DE L'ELLIPTIQUE

Pour régler la foulée de l'elliptique, tournez les boutons de réglage dans le sens des aiguilles d'une montre ou dans le sens contre des aiguilles d'une montre. **Assurez-vous que les deux boutons de réglage sont à la même position.**



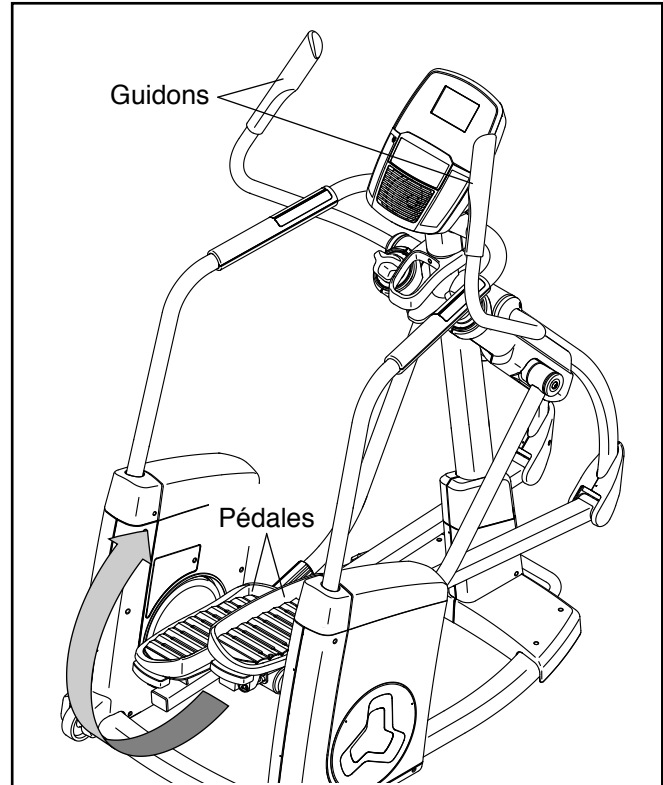
COMMENT RÉGLER LA POSITION DES PÉDALES

Les pédales sont réglables sur plusieurs positions. Pour régler chaque pédale, tirez la poignée de la pédale vers l'extérieur et placez la pédale dans la position désirée. Lâchez ensuite la poignée de la pédale dans un des trous de réglage sous la pédale. **Assurez-vous que les deux pédales sont dans la même position.**



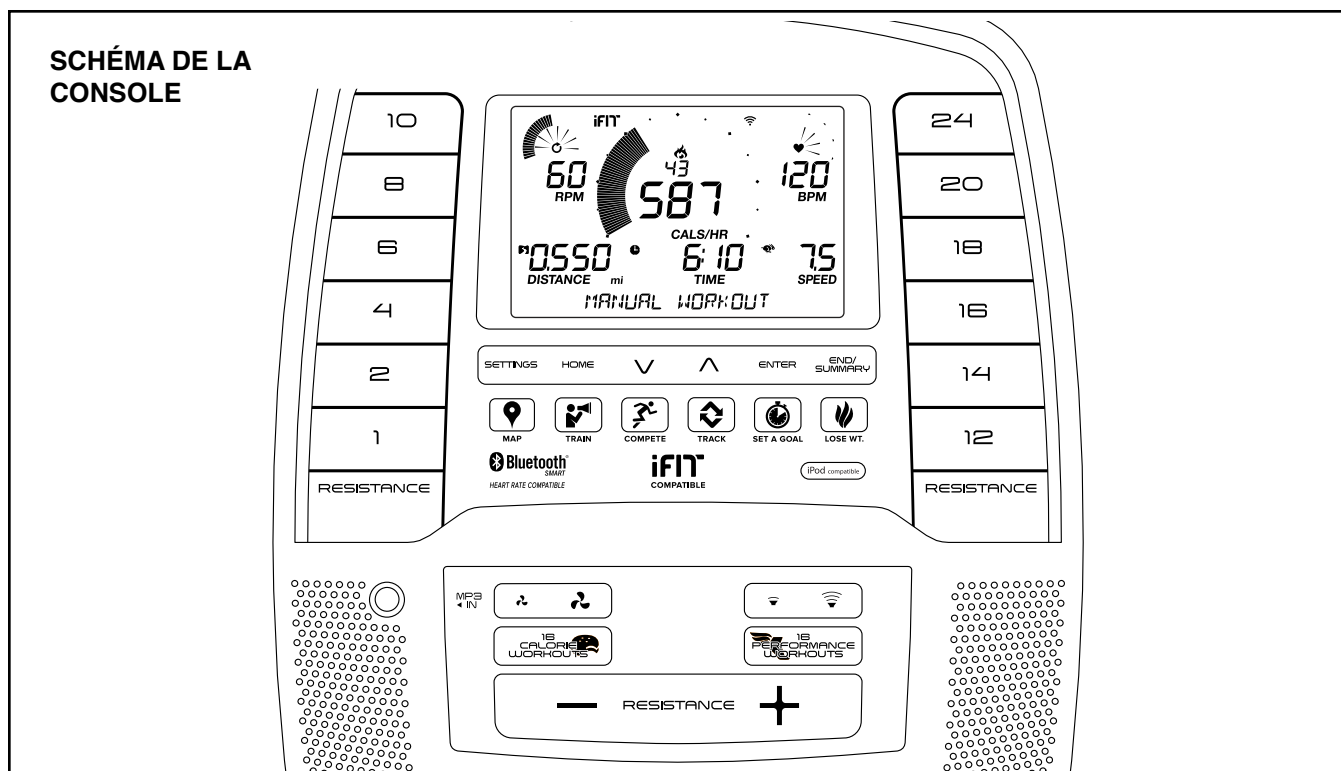
COMMENT S'ENTRAÎNER SUR L' ELLIPTIQUE

Pour monter sur l'elliptique, tenez les guidons et posez un pied sur la pédale située le plus bas. Ensuite, posez l'autre pied sur l'autre pédale. Appuyez sur les pédales jusqu'à ce qu'elles bougent en effectuant un mouvement continu. **Remarque : les pédales peuvent tourner dans les deux sens. Il est recommandé de tourner les pédales dans le sens de la flèche ; toutefois, pour varier l'exercice, vous pouvez tourner les pédales dans le sens inverse.**



Pour descendre de l'elliptique, attendez que les pédales soient complètement immobiles. **Remarque : l'elliptique ne comporte pas de roue libre ; les pédales continueront leur mouvement jusqu'à l'immobilisation du volant.** Lorsque les pédales sont immobiles, descendez d'abord de la pédale la plus haute. Ensuite, descendez de la pédale la plus basse.

SCHÉMA DE LA CONSOLE



RÉALISEZ VOS OBJECTIFS DE MISE EN FORME AVEC IFIT.COM

Grâce au nouveau matériel compatible iFit, un éventail de fonctions sont à votre portée sur iFit.com pour réaliser vos objectifs de mise en forme :



Entraînez-vous dans le monde entier grâce aux cartes Google à personnaliser.



Téléchargez des entraînements conçus pour vous aider à atteindre vos objectifs personnels.



Suivez vos progrès en vous mesurant à d'autres utilisateurs de la communauté iFit.



Chargez les résultats de vos entraînements dans le nuage iFit et suivez votre progression.



Attachez-vous des objectifs de calories, de durée ou de distance pour vos entraînements.



Choisissez et téléchargez des programmes d'entraînements de perte de poids.

Allez sur iFit.com pour en savoir plus.

CARACTÉRISTIQUES DE LA CONSOLE

La console de pointe offre un éventail de fonctionnalités conçues pour rendre vos entraînements plus efficaces et plus agréables.

Lorsque le mode manuel de la console est sélectionné, il est possible de changer la résistance des pédales par simple pression d'une touche.

Pendant l'exercice, la console affichera en continu des données sur l'entraînement. Vous pouvez également mesurer votre fréquence cardiaque à l'aide du détecteur du rythme cardiaque de la poignée ou **d'un détecteur du rythme cardiaque du torse en option (voir la page 23 pour plus d'informations).**

La console comporte également un choix d'entraînements intégrés. Chaque entraînement change automatiquement la résistance des pédales tout en vous apportant des informations utiles pour un entraînement efficace. Il est également possible d'établir un objectif de calories, de distance ou de durée.

La console comporte également un mode iFit qui lui permet de communiquer sur votre réseau sans fil par le biais d'un module iFit optionnel. Le mode iFit permet de télécharger des entraînements personnalisés, de créer vos propres entraînements, de suivre les résultats de votre entraînement, d'affronter d'autres utilisateurs iFit et d'accéder à plusieurs autres fonctions. **Pour acheter une carte de module iFit, allez sur www.iFit.com ou composez le numéro de téléphone indiqué sur la page de couverture du manuel.**

Vous pouvez également brancher votre lecteur MP3 ou votre lecteur de CD au système audio de la console, et ainsi écouter vos musiques ou vos livres audio préférés pendant votre entraînement.

Pour utiliser le mode manuel, voir la suite sur cette page. **Pour utiliser un entraînement intégré**, voir la page 20. **Pour utiliser un entraînement à objectif personnalisé**, voir la page 21. **Pour utiliser un entraînement iFit**, voir la page 22. **Pour utiliser le système audio de la console**, voir la page 23. **Pour changer les réglages de la console**, voir la page 24.

Remarque : si l'écran est recouvert d'un film en plastique transparent, retirez le film.

COMMENT UTILISER LE MODE MANUEL

1. **Commencez à pédaler ou appuyez sur l'une des touches de la console pour activer cette dernière.**

L'écran est activé dès que vous allumez la console. La console sera alors prête à être utilisée.

2. **Sélectionnez le mode manuel.**

Appuyez sur la touche Home (retour) ou appuyez plusieurs fois sur la touche Calorie Workouts (entraînements de calories) ou Performance Workouts (entraînements de performance) pour sélectionner la mode manuel.

Lorsqu'aucun module iFit sans fil n'est introduit dans la console ni connecté sur iFit, le mode manuel est automatiquement sélectionné.

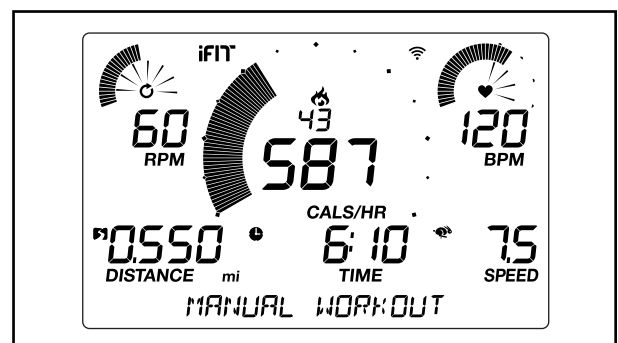
3. **Changez la résistance des pédales, si désiré.**

Pendant que vous pédalez, changez la résistance des pédales en appuyant sur les touches d'augmentation et de diminution de Resistance (résistance).

Remarque : après avoir appuyé sur les touches, les pédales mettront quelques instants pour atteindre la résistance correspondant au niveau de résistance sélectionné.

4. **Suivez votre progression sur les écrans.**

L'écran peut afficher les données d'entraînement suivantes :



Calories (icône de flamme) : cet affichage indiquera la quantité approximative de calories que vous aurez brûlées.

Cals/Hr (calories par heure) : cet affichage indiquera la quantité approximative de calories brûlées par heure.

Distance : cet affichage indiquera la distance parcourue en pédalant, en miles (mi) ou en kilomètres (km).

BPM (rythme cardiaque) : cet affichage indiquera votre rythme cardiaque lorsque vous utilisez le détecteur du rythme cardiaque sur le guidon ou le détecteur du rythme cardiaque du torse en option (voir l'étape 5).

Resistance (résistance) : cet affichage indiquera le niveau de résistance des pédales pendant quelques secondes chaque fois que la résistance change.

RPM (tr/min) : cet affichage indiquera votre vitesse de pédalage en tours par minute (tr/min).

Speed (vitesse) : cet affichage indiquera votre vitesse de pédalage en miles à l'heure ou en kilomètres à l'heure.

Time (temps) : quand le mode manuel est sélectionné, cet affichage indiquera le temps écoulé. Lorsqu'un entraînement intégré est sélectionné, cet affichage indiquera le temps restant de l'entraînement.

Watts : cet affichage indiquera la puissance que vous déployez en watts.

AVG. (puissance moyenne en Watts) : cet affichage indiquera la puissance moyenne que vous développez en watts.

Appuyez sur la touche Home pour cesser l'entraînement et revenir au menu par défaut (voir COMMENT CHANGER LES RÉGLAGES DE LA CONSOLE à la page 24 pour régler le menu par défaut). Appuyez de nouveau sur la touche Home, au besoin.

Appuyez sur la touche End/Summary (fin/récapitulatif) pour mettre fin à l'entraînement et afficher un récapitulatif de l'entraînement. Le récapitulatif de l'entraînement apparaîtra dans les écrans pendant quelques secondes.

Lorsqu'un module iFit sans fil est connecté, le symbole du sans-fil affiche dans la partie supérieure de l'écran la puissance du signal sans-fil. L'affichage de quatre arcs indique la puissance maximale du signal.



Changez le niveau sonore de la console en appuyant sur la touche d'augmentation ou de diminution du volume.



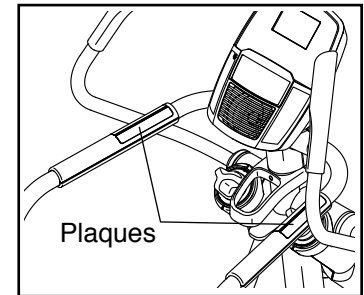
5. Mesurez votre rythme cardiaque, si désiré.

Vous pouvez mesurer votre fréquence cardiaque à l'aide du détecteur du rythme cardiaque de la

poignée ou du détecteur du rythme cardiaque du torse en option (voir la page 23 pour des détails sur le détecteur du rythme cardiaque du torse en option). Remarque : la console est compatible avec les détecteurs du rythme cardiaque BLUETOOTH® Smart.

Remarque : si vous utilisez les deux détecteurs en même temps, la console ne pourra pas afficher votre rythme cardiaque de façon exacte.

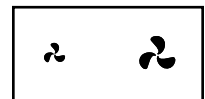
Si les plaques métalliques du détecteur du rythme cardiaque de la poignée sont recouvertes d'un film en plastique transparent, retirez le film. Pour



mesurer votre rythme cardiaque, tenez le détecteur du rythme cardiaque de la poignée en plaçant la paume de vos mains contre les plaques. Évitez de bouger les mains ou de trop serrer les plaques.

6. Allumez le ventilateur, si désiré.

Le ventilateur peut tourner à deux vitesses : faible ou élevé. Appuyez plusieurs fois sur les touches d'augmentation ou de diminution du ventilateur pour choisir une vitesse du ventilateur ou désactiver ce dernier.



Remarque : si les pédales restent immobiles pendant environ trente secondes, le ventilateur s'éteint automatiquement.

7. Lorsque vous avez terminé vos exercices, la console s'éteint automatiquement.

Lorsque les pédales restent immobiles pendant plusieurs secondes, un signal sonore retentit, la console se met en pause et le temps clignote à l'écran. Pour reprendre l'entraînement, recommencez simplement à pédaler.

Si les pédales restent immobiles pendant plusieurs minutes et si aucune touche n'est utilisée, la console s'éteint et les affichages se remettent à zéro.

Remarque : la console est équipée d'un mode d'affichage de démonstration conçu pour être utilisé quand l'elliptique est exposé dans un magasin. Lorsque le mode de démonstration est activé, l'écran affiche une présentation de démonstration. Pour désactiver le mode de démonstration, voir la section COMMENT CHANGER LES RÉGLAGES DE LA CONSOLE à la page 24.

COMMENT EFFECTUER UN ENTRAÎNEMENT INTÉGRÉ

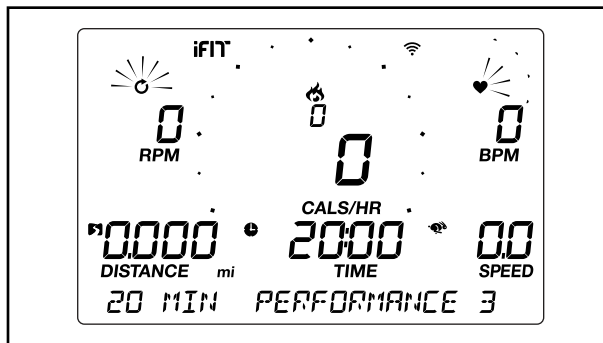
1. Commencez à pédaler ou appuyez sur l'une des touches de la console pour activer la console.

L'écran est activé dès que vous allumez la console. La console est alors prête à être utilisée.

2. Sélectionnez un entraînement intégré.

Pour sélectionner un entraînement intégré, appuyez plusieurs fois sur la touche Calorie Workouts (entraînements de perte de calories) ou Performance Workouts (entraînements de performance) jusqu'à ce que l'entraînement voulu apparaisse à l'écran.

Quand vous sélectionnez un entraînement intégré, l'écran affiche la durée ainsi que le nom de l'entraînement.



La vitesse maximum et le niveau de résistance maximum de l'entraînement apparaîtront également à l'écran.

3. Commencez à pédaler pour lancer l'entraînement.

Chaque entraînement est divisé en segments d'une minute. Un niveau de résistance et une vitesse cible sont programmés pour chaque segment. Remarque : un même niveau de résistance et/ou une même vitesse cible peuvent être programmés pour des segments consécutifs.

À la fin de chaque segment de l'entraînement, des signaux sonores retentiront. Si le niveau de

résistance et/ou la vitesse cible programmés pour le segment suivant sont différents, ce niveau et/ou cette vitesse apparaîtront à l'écran pendant quelques instants pour vous prévenir. La résistance des pédales changera à ce moment-là.

Pendant votre entraînement, maintenez une vitesse de pédalage proche de la vitesse cible du segment en cours.

IMPORTANT : la vitesse cible ne sert qu'à vous motiver. Votre vitesse de pédalage réelle peut être inférieure à la vitesse cible. Veillez à pédaler à une vitesse qui vous convient.

Si le niveau de résistance du segment en cours est trop élevé ou trop faible, vous pouvez le changer manuellement en appuyant sur les touches de la résistance. **IMPORTANT : à la fin du segment en cours, les pédales adopteront automatiquement le niveau de résistance programmé pour le segment suivant.**

L'entraînement continuera ainsi jusqu'à la fin du dernier segment. Pour arrêter l'entraînement à n'importe quel moment, arrêtez de pédaler. Le temps clignotera à l'écran. Pour reprendre l'entraînement, recommencez simplement à pédaler.

Pour mettre fin à l'entraînement, appuyez sur le bouton End/Summary (fin/fécapitulatif). Un récapitulatif de l'entraînement apparaîtra dans les écrans pendant quelques secondes.

4. Suivez votre progression sur les écrans.

Voir l'étape 4 à la page 18.

5. Mesurez votre rythme cardiaque, si désiré.

Voir l'étape 5 à la page 19.

6. Allumez le ventilateur, si désiré.

Voir l'étape 6 à la page 19.

7. Lorsque vous avez terminé vos exercices, la console s'éteint automatiquement.

Voir l'étape 7 à la page 19.

COMMENT EFFECTUER UN ENTRAÎNEMENT À OBJECTIF PERSONNALISÉ

1. Commencez à pédaler ou appuyez sur l'une des touches de la console pour activer la console.

L'écran est activé dès que vous allumez la console. La console sera alors prête à être utilisée.

2. Établissez un objectif de calories, de distance ou de durée.

Pour définir un objectif de calories, de distance ou de durée, appuyez d'abord sur la touche Set A Goal (définir un objectif).

Ensuite, appuyez sur les touches d'augmentation et de diminution situées à côté de la touche Enter (entrer) jusqu'à ce que l'objectif de votre choix s'affiche à l'écran. Appuyez ensuite sur la touche Enter.

Puis, appuyez sur les touches d'augmentation et de diminution situées à côté de la touche Enter pour enregistrer l'objectif voulu.

3. Commencez à pédaler pour lancer l'entraînement.

Chaque entraînement est divisé en segments d'une minute.

Vous pouvez changer manuellement la résistance des pédales comme vous le désirez durant l'entraînement en appuyant sur les touches de la résistance.

Remarque : si vous changez manuellement la résistance durant un entraînement avec un objectif de calories, la durée de l'entraînement se règle automatiquement pour que vous puissiez atteindre votre objectif de calories.

Remarque : l'objectif de calories est une estimation de la quantité de calories que vous brûlerez durant l'entraînement. La quantité réelle de calories que vous brûlerez dépendra de divers facteurs, dont votre poids. De plus, si vous changez manuellement la résistance durant l'entraînement, cela modifiera la quantité de calories que vous brûlerez.

L'entraînement continuera ainsi jusqu'à ce que l'objectif de calories, de distance ou de durée soit atteint. Pour mettre en pause l'entraînement, cessez de pédaler. Le temps se mettra alors à clignoter à l'écran. Pour reprendre l'entraînement, recommencez simplement à pédaler.

4. Suivez votre progression sur les écrans.

Pendant votre entraînement, l'écran des calories, de la durée ou de la distance affichera un décompte jusqu'à ce que vous ayez atteint votre objectif.

Voir l'étape 4 à la page 18.

5. Mesurez votre rythme cardiaque, si désiré.

Voir l'étape 5 à la page 19.

6. Allumez le ventilateur, si désiré.

Voir l'étape 6 à la page 19.

7. Lorsque vous avez terminé vos exercices, la console s'éteint automatiquement.

Voir l'étape 7 à la page 19.

COMMENT UTILISER UN ENTRAÎNEMENT IFIT

Vous devez avoir un module iFit pour effectuer un entraînement iFit. **Pour acheter une carte de module iFit, allez sur www.iFit.com ou composez le numéro de téléphone indiqué sur la page de couverture du manuel.**

Remarque : pour utiliser un module iFit, vous devez avoir accès à un ordinateur relié à Internet et muni d'un port USB. Vous devez également être inscrit sur iFit.com. Pour utiliser un module sans fil iFit, vous devez aussi posséder votre propre réseau sans fil comprenant un routeur 802.11b/g/n compatible avec la diffusion SSID (les réseaux masqués ne sont pas pris en charge).

1. Commencez à pédaler ou appuyez sur l'une des touches de la console pour activer la console.

L'écran est activé dès que vous allumez la console. La console sera alors prête à être utilisée.

2. Assurez-vous que le module iFit est bien inséré dans la console.

Pour utiliser un entraînement iFit, assurez-vous que le module iFit est bien inséré dans la console.

IMPORTANT : pour répondre aux exigences de conformité à l'égard de l'exposition, l'antenne et le transmetteur du module iFit doivent être situés à non moins 8" (20 cm) des personnes et ne peuvent être reliés à aucune autre antenne ni aucun autre transmetteur.

3. Sélectionnez un utilisateur.

Si plus d'un utilisateur est inscrit, vous pouvez changer d'utilisateur dans l'écran principal iFit. Appuyez sur les touches d'augmentation et de diminution situées près de la touche Enter (entrer) pour sélectionner un utilisateur.

4. Sélectionnez un entraînement iFit.

Pour sélectionner un entraînement iFit, appuyez sur l'une des touches iFit. Pour être en mesure de télécharger certains entraînements, vous devez les ajouter à votre programme sur www.iFit.com.

Appuyez sur la touche Map (plan), Train (s'entraîner) ou Lose Wt. (perdre du poids) pour télécharger le prochain entraînement de ce type dans votre programme.

Appuyez sur la touche Compete (concourir) pour participer à une course que vous aurez préalablement programmée.

Appuyez sur la touche Track (répéter l'entraînement) pour reprendre un entraînement iFit récent

provenant de votre programme. Ensuite, appuyez sur les touches d'augmentation et de diminution pour sélectionner l'entraînement voulu. Appuyez ensuite sur la touche Enter pour commencer l'entraînement.

Pour plus d'informations sur les entraînements iFit, allez sur www.iFit.com.

Lorsque vous sélectionnez un entraînement iFit, l'écran affiche la durée de l'entraînement et la quantité approximative de calories que vous brûlerez. Il est possible que l'écran affiche le nom de l'entraînement. Si vous choisissez un entraînement de compétition, l'écran effectue un compte à rebours avant le départ.

Remarque : les touches iFit peuvent également lancer des entraînements de démonstration. Pour effectuer les entraînements de démonstration, retirez le module iFit de la console et appuyez sur l'une des touches iFit.

5. Commencez à pédaler pour lancer l'entraînement.

Voir l'étape 3 à la page 20.

Durant certains entraînements, un coach audio vous guidera pas à pas. Vous pouvez choisir un réglage pour le coach audio (voir COMMENT CHANGER LES RÉGLAGES DE LA CONSOLE à la page 24).

Pour interrompre à tout moment l'entraînement, cessez de pédaler. Le temps clignotera à l'écran. Pour reprendre l'entraînement, recommencez simplement à pédaler.

6. Suivez votre progression sur les écrans.

Voir l'étape 4 à la page 18.

Durant un entraînement de compétition, l'écran affichera votre progression dans la course.

7. Mesurez votre rythme cardiaque, si désiré.

Voir l'étape 5 à la page 19.

8. Allumez le ventilateur, si désiré.

Voir l'étape 6 à la page 19.

9. Lorsque vous avez terminé vos exercices, la console s'éteint automatiquement.

Voir l'étape 7 à la page 19.

Pour plus d'informations sur le mode iFit, allez sur www.iFit.com.

COMMENT UTILISER LE SYSTÈME AUDIO DE LA CONSOLE

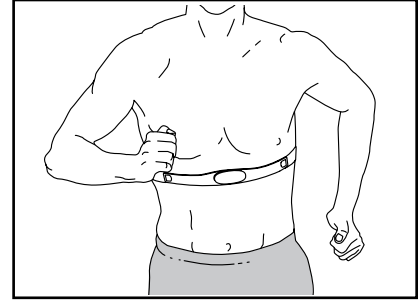
Pour écouter de la musique ou des livres audio sur le système audio de la console pendant que vous vous entraînez, branchez un câble audio à deux bouts mâles de 3,5mm (non inclus) dans la prise de la console et dans la prise de votre lecteur MP3 ou de votre lecteur de CD ou un autre lecteur audio portable ; **assurez-vous que le câble est bien enfoncé. Remarque : vous pouvez acheter un câble audio dans un magasin vendant des appareils électroniques.**

Ensuite, appuyez sur la touche de lecture de votre lecteur. Réglez le volume en utilisant les touches d'augmentation et de diminution du volume sur la console, ou le bouton de réglage du volume de votre lecteur.



LE DÉTECTEUR DU RYTHME CARDIAQUE DU TORSE EN OPTION

Que votre objectif soit de brûler de la graisse ou de fortifier votre système cardiovasculaire, la clé pour obtenir les meilleurs résultats est de maintenir un rythme



cardiaque approprié durant vos entraînements. Le détecteur du rythme cardiaque du torse en option vous permettra de contrôler en permanence votre rythme cardiaque pendant vos exercices, et vous permettra ainsi d'atteindre vos objectifs personnels de remise en forme. **Pour acheter un détecteur du rythme cardiaque du torse, voir la page de couverture de ce manuel pour contacter le Service à la Clientèle.**

Remarque : la console est compatible avec tous les détecteurs du rythme cardiaque BLUETOOTH Smart.

COMMENT CHANGER LES RÉGLAGES DE LA CONSOLE

1. Sélectionnez le mode des réglages.

Pour sélectionner le mode des réglages, appuyez sur la touche Settings (réglages).

L'écran affichera le nombre total d'heures d'utilisation de l'elliptique et la distance totale (en miles ou en kilomètres) parcourue en pédalant sur l'appareil.

Si aucun module n'est connecté, certaines options de réglage ne seront pas disponibles.

2. Naviguez dans le mode des réglages.

Quand le mode des réglages est sélectionné, les options de réglages suivantes apparaissent à l'écran inférieur. Appuyez sur la touche de diminution située à côté de la touche Enter (entrer) pour afficher les options de réglages de votre choix.

La partie inférieure de l'écran affichera des instructions pour l'option de réglage sélectionnée. **Veillez à suivre les instructions qui s'affichent dans la partie inférieure de l'écran.**

3. Changez à volonté les réglages.

Units (unités) : l'unité de mesure actuellement sélectionnée s'affichera à l'écran. Pour changer d'unité de mesure, appuyez plusieurs fois sur la touche Enter. Pour afficher la distance en miles, sélectionnez ENGLISH. Pour afficher la distance en kilomètres, sélectionnez METRIC.

Demo (démonstration) : la console est équipée d'un mode d'affichage de démonstration conçu pour être utilisé quand l'elliptique est exposé dans un magasin. Appuyez sur la touche Enter pour ON (allumer) ou OFF (éteindre) le mode démonstration.

Contrast Level (niveau de contraste) : le niveau de contraste actuellement sélectionné apparaît à l'écran. Appuyez sur les touches d'augmentation et de diminution de Resistance (résistance) pour régler le niveau de contraste.

Trainer Voice (voix de l'entraîneur) : le réglage actuellement sélectionné pour le coach audio apparaît à l'écran. Appuyez plusieurs fois sur la touche Enter pour ON (activer) ou OFF (désactiver) le coach audio.

Default Menu (menu par défaut) : le menu par défaut s'affichera lorsque la touche Home (retour) est appuyée. Appuyez plusieurs fois sur la touche Enter pour sélectionner le mode manuel ou le menu iFit en tant que menu par défaut.

Check Status (vérifier l'état) : les mots CHECK WIFI STATUS (vérifier l'état du sans-fil) ou CHECK USB STATUS (vérifier l'état USB) s'affichera à l'écran. Appuyez la touche Enter. Après quelques secondes, l'état du module iFit s'affichera à l'écran. Pour quitter cet écran, appuyez la touche Settings.

4. Quittez le mode des réglages.

Appuyez sur la touche Settings pour quitter le mode des réglages.

ENTRETIEN ET RÉOLUTION DES PROBLÈMES

ENTRETIEN

Inspectez et serrez régulièrement toutes les pièces de l'elliptique. Remplacez immédiatement toute pièce usée.

Nettoyez l'elliptique avec un chiffon humide et un peu de savon doux. **IMPORTANT : pour ne pas endommager la console, gardez-la à l'écart de tout liquide et protégez-la des rayons directs du soleil.**

RÉSOLUTION DES PROBLÈMES DE CONSOLE

Si des lignes apparaissent sur l'écran de la console, voir la section COMMENT CHANGER LES RÉGLAGES DE LA CONSOLE à la page 24 pour régler le niveau de contraste de l'écran.

Si la console n'affiche pas votre fréquence cardiaque lorsque vous tenez le détecteur du rythme cardiaque de la poignée, ou si la fréquence affichée semble trop élevée ou trop basse, voir l'étape 5 à la page 19.

Si vous avez besoin d'un nouveau bloc d'alimentation, appelez notre Service à la Clientèle au numéro de téléphone indiqué sur la page de couverture du manuel. IMPORTANT : pour ne pas endommager la console, utilisez uniquement un bloc d'alimentation fourni par le fabricant.

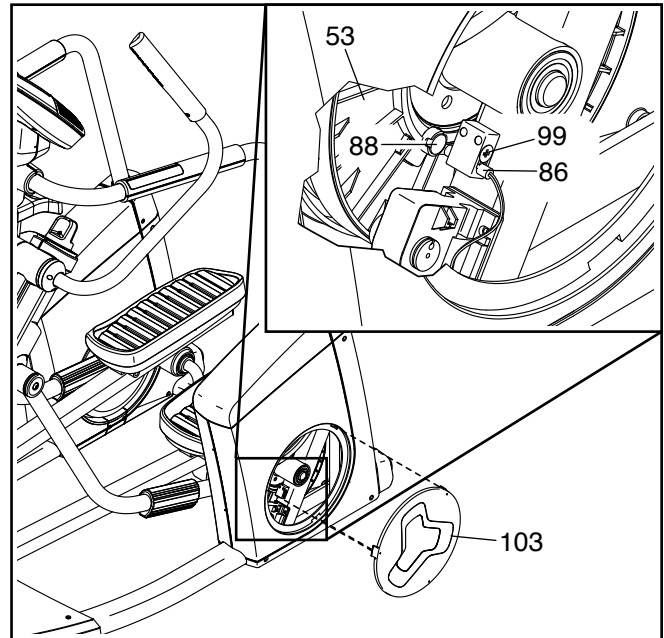
COMMENT STABILISER L'ELLIPTIQUE

Si l'elliptique oscille légèrement durant l'utilisation, voir COMMENT STABILISER L'ELLIPTIQUE à la page 15.

COMMENT AJUSTER LE CAPTEUR MAGNÉTIQUE

Si les données affichées sur la console semblent inexactes, le capteur magnétique doit être ajusté. Avant d'ajuster le capteur magnétique, **débranchez le bloc d'alimentation.**

A l'aide d'un tournevis à tête plate, retirez doucement le Disque du Capot Gauche (103).



Ensuite, localisez le Capteur Magnétique (86). Bougez les pédales jusqu'à ce qu'un des Aimants (88) sur la Poulie (53) soit aligné avec le Capteur Magnétique. Ensuite, dévissez la Vis à Tête Plate M5 x 16mm (99), faites glisser légèrement le Capteur Magnétique plus près ou plus loin de l'Aimant, puis resserrez la Vis à Tête Plate.

Branchez le bloc d'alimentation et bougez légèrement les pédales vers l'avant et vers l'arrière pour permettre à l'Aimant (88) de passer plusieurs fois devant le Capteur Magnétique (86). Répétez ces étapes jusqu'à ce que la console affiche des données cohérentes.

Une fois que le Capteur Magnétique (86) est correctement réglé, **débranchez le bloc d'alimentation.** Ensuite, fixez à nouveau le Disque du Capot Gauche (103) en place et branchez le bloc d'alimentation.

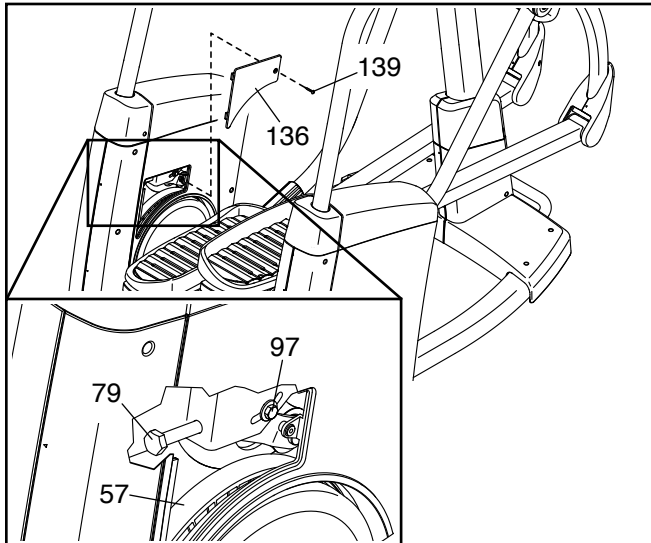
COMMENT RÉGLER LA COURROIE DE TRACTION

Si les pédales dérapent quand vous pédalez, même lorsque la résistance est réglée sur le niveau le plus élevé, la courroie de traction doit être réglée. Avant de régler la courroie de traction, **débranchez le bloc d'alimentation**.

Ensuite, retirez la Vis M4 x 12mm (139) du Couvercle d'Accès (136).

Puis, desserrez la Vis de Pivot (97), serrez la Vis de Réglage de la Courroie (79) jusqu'à ce que la Courroie de Traction (57) soit tendue, puis resserrez la Vis de Pivot.

Une fois que la Courroie de Traction (57) est bien tendue, resserrez la Couvercle d'Accès (136). Ensuite, branchez le bloc d'alimentation



CONSEILS POUR L'EXERCICE

⚠ AVERTISSEMENT : avant de commencer ce programme d'exercice ou tout autre programme, consultez votre médecin. Ceci est particulièrement important pour les personnes de plus de 35 ans ou les personnes ayant des problèmes de santé.

Le détecteur cardiaque n'est pas un appareil médical. De nombreux facteurs peuvent affecter la lecture du rythme cardiaque. Le détecteur cardiaque est uniquement un outil pour l'exercice pour déterminer les fluctuations générales du rythme cardiaque.

Ces conseils pour l'exercice vous aideront à planifier votre programme d'exercice. Pour plus de détails sur l'exercice, procurez-vous un livre réputé sur le sujet ou consultez votre médecin. Gardez en tête qu'une alimentation équilibrée et un repos adéquat sont essentiels pour de bons résultats.

INTENSITÉ DE L'EXERCICE

Que votre but soit de brûler de la graisse ou de fortifier votre système cardio-vasculaire, la clé pour obtenir des résultats est de s'entraîner à la bonne intensité. Vous pouvez utiliser votre rythme cardiaque comme repère pour trouver le niveau d'intensité adapté à vos objectifs. Le tableau ci-dessous indique les rythmes cardiaques recommandés pour brûler de la graisse et pour des exercices aérobics.

165	155	145	140	130	125	115	♥
145	138	130	125	118	110	103	♥
125	120	115	110	105	95	90	♥
<hr/>							
20	30	40	50	60	70	80	

Pour trouver le niveau d'intensité correct, trouvez votre âge en bas du tableau (les âges sont arrondis à la dizaine). Les trois nombres listés au-dessus de votre âge définissent votre « zone d'entraînement ». Le nombre le plus bas est le rythme cardiaque pour brûler de la graisse, le nombre du milieu est le rythme cardiaque pour brûler un maximum de graisse, et le nombre le plus haut est le rythme cardiaque pour des exercices aérobics.

Brûler de la Graisse — pour brûler efficacement de la graisse, vous devez vous entraîner à une intensité faible pendant une longue période de temps. Durant les premières minutes d'exercice, votre corps utilise des *calories de glucide* comme carburant. Votre corps ne commence à puiser dans ses *réserves de graisse* qu'après plusieurs minutes d'effort. Si votre but est de brûler de la graisse, réglez l'intensité de votre exercice jusqu'à ce que votre rythme cardiaque soit proche du nombre le plus bas de votre zone d'entraînement. Pour brûler un maximum de graisse, entraînez-vous avec votre rythme cardiaque proche du nombre du milieu de votre zone d'entraînement.

Exercices Aérobics — si votre but est de renforcer votre système cardio-vasculaire, vous devez faire des exercices aérobics, ce qui veut dire de l'exercice qui requiert de grandes quantités d'oxygène pendant une période de temps prolongée. Pour des exercices aérobics, réglez votre intensité jusqu'à ce que votre rythme cardiaque soit proche du nombre le plus haut dans votre zone d'entraînement.

CONSEILS POUR L'ENTRAÎNEMENT

Échauffement — commencez avec 5 à 10 minutes d'étirements et d'exercices légers. L'échauffement fait monter la température de votre corps, augmente les battements de votre cœur, et accélère votre circulation pour vous préparer à l'effort.

Exercices dans la Zone d'Entraînement — entraînez-vous pendant 20 à 30 minutes avec votre rythme cardiaque dans votre zone d'entraînement. (Durant les premières semaines de votre programme d'exercice, ne maintenez pas votre rythme cardiaque dans votre zone d'entraînement pendant plus de 20 minutes.) Respirez profondément et de manière régulière quand vous vous entraînez ; ne retenez jamais votre souffle.

Retour à la Normale — finissez avec 5 à 10 minutes d'étirements. Les étirements rendent vos muscles plus flexibles et aident à prévenir les problèmes qui surviennent après l'entraînement.

FRÉQUENCE DE L'EXERCICE

Pour maintenir ou améliorer votre forme physique, effectuez trois entraînements par semaine, avec au moins un jour de repos entre chaque entraînement. Après quelques mois d'exercice régulier, vous pouvez effectuer jusqu'à cinq entraînements par semaine, si désiré. Gardez à l'esprit que la clé du succès est de faire de vos entraînements un élément agréable et régulier de votre vie de tous les jours.

SUGGESTION D'ÉTIREMENTS

La position correcte pour plusieurs étirements de base est illustrée à droite. Bougez doucement quand vous vous étirez—ne faites pas de rebonds.

1. Étirement vers les Orteils

Debout, les genoux légèrement pliés, penchez-vous vers l'avant au niveau des hanches. Laissez votre dos et vos épaules se détendre alors que vous allongez les mains vers vos orteils, aussi loin que possible. Tenez la position en comptant jusqu'à 15 puis détendez-vous. Répétez trois fois. Zones ciblées : cuisses, arrière des genoux, dos.

2. Étirement des Cuisses

Asseyez-vous sur le sol avec une jambe tendue. Ramenez la plante du pied opposé vers vous et placez-la contre l'intérieure de la cuisse de la jambe tendue. Essayez de toucher vos orteils autant que possible. Tenez la position en comptant jusqu'à 15 puis détendez-vous. Répétez trois fois pour chaque jambe. Zones ciblées : cuisses, bas du dos et aine.

3. Étirement des Mollets et Tendons d'Achille

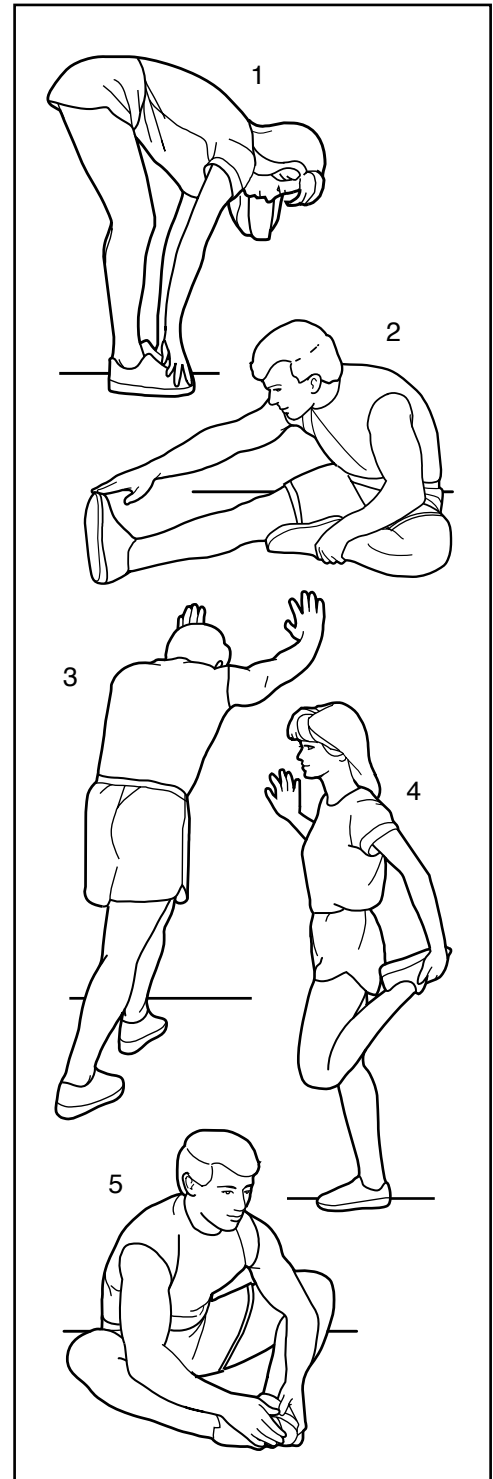
Une jambe devant l'autre, tendez les mains vers l'avant et placez-les contre un mur. Gardez la jambe arrière bien droite et le pied arrière à plat sur le sol. Pliez la jambe avant, penchez-vous vers l'avant et poussez les hanches vers le mur. Tenez la position en comptant jusqu'à 15 puis détendez-vous. Répétez trois fois pour chaque jambe. Pour un étirement supplémentaire des tendons d'Achille, pliez aussi la jambe arrière. Zones ciblées : mollets, tendons d'Achille et chevilles.

4. Étirement des Quadriceps

Avec une main contre un mur pour garder votre équilibre, attrapez un de vos pieds derrière vous avec l'autre main. Tirez votre pied aussi proche que possible de vos fessiers. Tenez la position en comptant jusqu'à 15 puis détendez-vous. Répétez trois fois pour chaque jambe. Zones ciblées : quadriceps et muscles des hanches.

5. Étirement de la Cuisse Intérieure

Asseyez-vous par terre, les pieds joints par la plante, les genoux vers l'extérieur. Tirez vos pieds vers l'aine, autant que possible. Tenez la position en comptant jusqu'à 15 puis détendez-vous. Répétez trois fois. Zones ciblées : quadriceps et muscles des hanches.



REMARQUES

REMARQUES

LISTE DES PIÈCES

N°. du Modèle 23900.0 R0415A

N°.	Qté.	Description	N°.	Qté.	Description
1	1	Cadre	51	2	Roue
2	1	Montant	52	2	Pied de Nivellement
3	1	Console	53	1	Poulie
4	1	Rampe Gauche	54	1	Boîtier Droit du Cadre
5	1	Rampe Droite	55	1	Mécanisme Tourbillonnaire
6	1	Boîtier de la Rampe Gauche	56	1	Boîtier Gauche du Cadre
7	1	Boîtier de la Rampe Droite	57	1	Courroie de Traction
8	2	Bras Articulé	58	2	Contre-Écrou M8
9	1	Pédale Droite	59	2	Grande Bague-Attache
10	1	Guidon Gauche	60	1	Boîtier Droit du Montant
11	1	Guidon Droit	61	12	Vis M8 x 20mm
12	1	Bras du Guidon Gauche	62	8	Vis M8 x 16mm
13	1	Bras du Guidon Droit	63	1	Disque Droit du Capot
14	1	Bras de la Pédale Gauche	64	2	Rondelle M10
15	1	Bras de la Pédale Droite	65	2	Boulon Hexagonal M12 x 55mm
16	1	Capot Externe Gauche	66	2	Écrou de Verrouillage M12
17	1	Capot Extérieur Droit	67	60	Vis M8 x 16mm
18	1	Capot Interne Gauche	68	6	Vis à Tête Plate M4 x 25mm
19	1	Capot Intérieur Droit	69	2	Vis M10 x 65mm
20	1	Boîtier Avant du Montant	70	4	Vis à Tête Ronde M4 x 12mm
21	1	Boîtier Arrière du Montant	71	4	Vis à Épaulement M8 x 14mm
22	1	Boîtier Externe Gauche du Bras	72	4	Vis du Moteur de Résistance
23	1	Boîtier Externe Droit du Bras	73	1	Boîtier du Montant du Cadre Droit
24	1	Boîtier Interne Gauche du Bras	74	1	Petite Bague-attache
25	1	Boîtier Interne Droit du Bras	75	1	Boîtier du Montant du Cadre Gauche
26	1	Porte-Bouteille	76	1	Boîtier du Capot Droit
27	1	Capuchon du Porte-Bouteille	77	2	Pièce de la Pédale
28	2	Bouton de Réglage/Jeu de Vis	78	8	Vis M6 x 12mm
29	1	Poignée Droite	79	1	Vis de Réglage de la Courroie
30	1	Moteur de Résistance	80	1	Fil du Détecteur Droit
31	2	Boîtier du Guidon	81	1	Fil Supérieur
32	1	Tendeur	82	1	Fil Inférieur
33	2	Pied du Cadre	83	1	Prise/Fil d'Alimentation
34	4	Bague du Bras du Guidon	84	1	Bloc d'Alimentation
35	4	Bague du Bras Articulé	85	1	Fil du Détecteur Gauche
36	2	Embout du Bras de la Pédale	86	1	Capteur Magnétique/Fil
37	4	Bague du Bras de la Pédale	87	1	Pince
38	2	Ressort	88	2	Aimant
39	2	Embout du Bras Articulé	89	2	Poignée du Détecteur Supérieur
40	1	Pédalier	90	2	Poignée du Détecteur Inférieur
41	2	Support du Pédalier	91	2	Bague-Attache Moyenne
42	2	Pièce de Raccordement du Boîtier du Pédalier	92	9	Vis M4 x 38mm
43	2	Support du Bras Articulé	93	1	Vis du Tendeur
44	8	Roulement à Billes du Pédalier	94	12	Rondelle M6
45	2	Rondelle de Butée	95	1	Pédale Gauche
46	2	Rouleau du Bras de la Pédale	96	1	Boîtier Gauche du Montant
47	2	Bague d'Espacement du Pédalier	97	1	Vis de Pivot
48	2	Boîtier du Pédalier	98	2	Bague d'Espacement du Support du Pédalier
49	2	Goupille de Réglage	99	1	Vis à Tête Plate M5 x 16mm
50	4	Roulement à Billes du Cadre			

N°.	Qté.	Description	N°.	Qté.	Description
100	4	Boulon M10 x 50mm	124	2	Bague d'Espacement du Bras Articulé
101	2	Rondelle Fendue M10	125	2	Bloc Coulissant
102	1	Boîtier du Capot Gauche	126	4	Assemblage Bloc d'Extrémité
103	1	Disque du Capot Gauche	127	2	Essieu du Bras de la Pédale
104	1	Pièce du Capot Gauche	128	8	Boulon M6 x 36mm
105	7	Écrou de Verrouillage M10	129	2	Assemblage de Réglage
106	10	Vis M4 x 19mm	130	4	Boulon M8 x 45mm
107	1	Poignée de la Pédale Droite	131	4	Barre du Guide
108	1	Poignée de la Pédale Gauche	132	8	Vis M6 x 45mm
109	2	Écrou à Calotte M6	133	2	Vis M10 x 20mm
110	2	Pince du Boîtier	134	8	Écrou de Verrouillage M6
111	4	Écrou de Verrouillage M8	135	6	Rondelle M8
112	2	Vis M10 x 123mm	136	1	Couvercle d'Accès
113	1	Plaque de la Pédale Droite	137	1	Grande Rondelle M6
114	1	Plaque de la Pédale Gauche	138	4	Rondelle Fendue M8
115	1	Pièce du Capot Droit	139	9	Vis M4 x 12mm
116	2	Boîtier du Bras Articulé	140	6	Vis M4 x 30mm
117	1	Boulon M10 x 46mm	141	2	Vis M4 x 25mm
118	1	Poignée Gauche	142	4	Vis M4 x 48mm
119	1	Boîtier de Réglage Externe Droit	*	–	Outil d'Assemblage
120	1	Boîtier de Réglage Interne Droit	*	–	Manuel de l'Utilisateur
121	1	Boîtier de Réglage Externe Gauche	*	–	Sachet de Graisse
122	1	Boîtier de Réglage Interne Gauche			
123	2	Support du Bras Articulé			

Remarque : les spécifications sont sujettes à des changements sans notification. Voir le dos de ce manuel pour commander des pièces de rechange. *Indique qu'une pièce n'est pas illustrée.

SCHÉMA DÉTAILLÉ A

N°. du Modèle 23900.0 R0415A

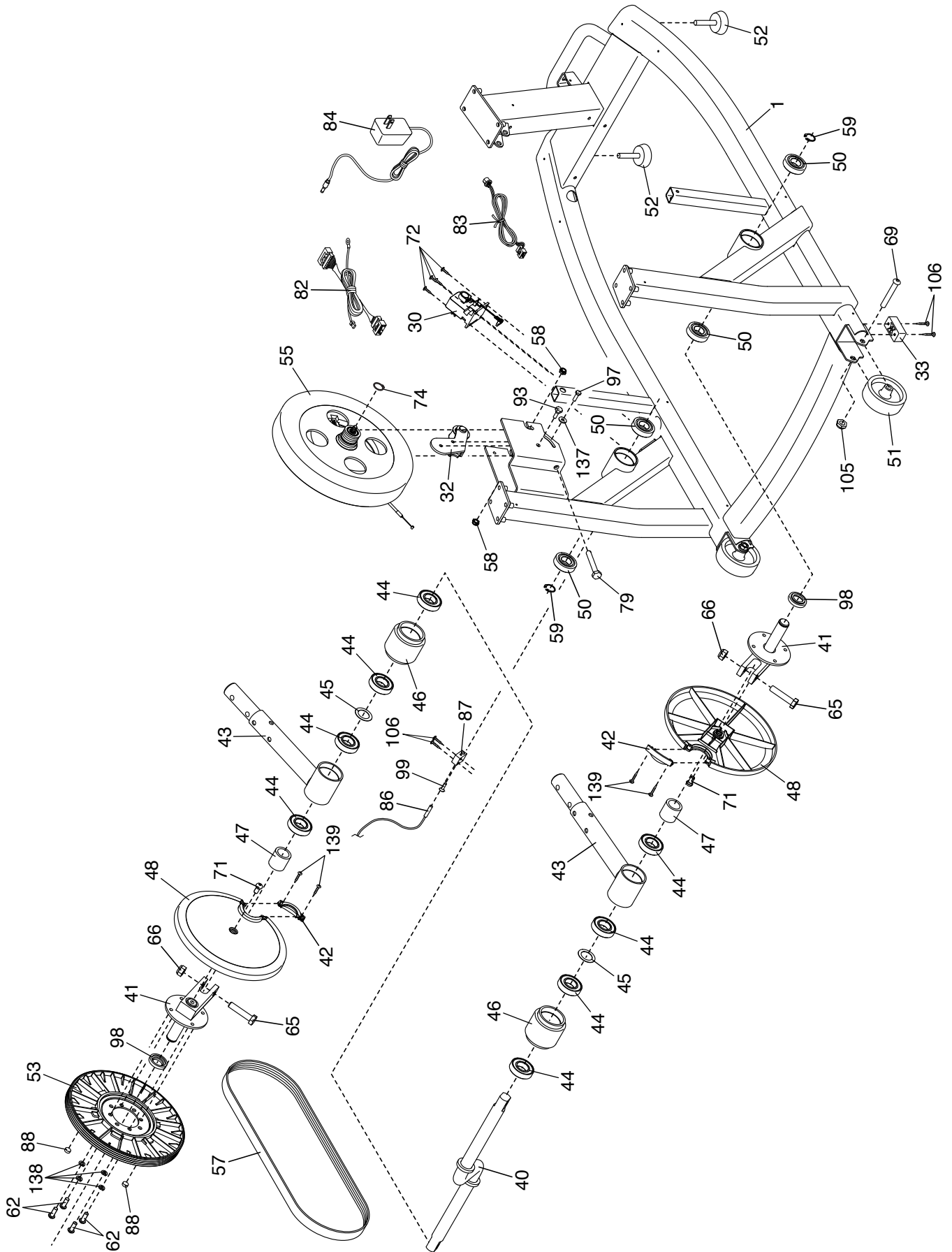
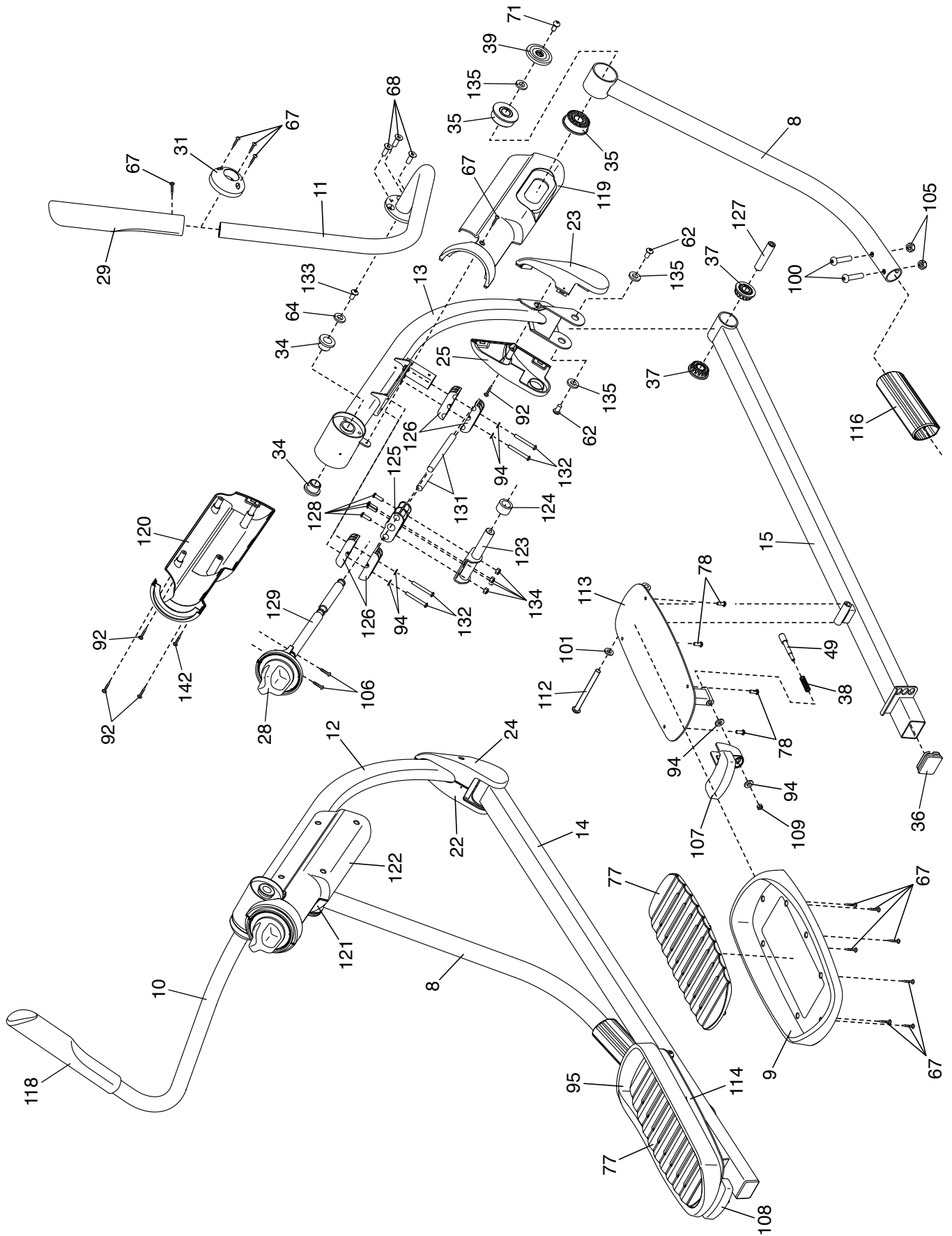


SCHÉMA DÉTAILLÉ C

N°. du Modèle 23900.0 R0415A



POUR COMMANDER DES PIÈCES DE RECHANGE

Pour commander des pièces de rechange, voir la page de couverture de ce manuel. Pour que nous puissions mieux vous assister, merci de préparer les informations suivantes avant de nous appeler :

- le numéro du modèle et le numéro de série de l'appareil (voir la page de couverture de ce manuel)
- le nom de l'appareil (voir la page de couverture de ce manuel)
- le numéro de la pièce et la description de la/des pièce(s) de remplacement (voir la LISTE DES PIÈCES et le SCHÉMA DÉTAILLÉ vers la fin de ce manuel)

GARANTIE LIMITÉE

IMPORTANT : pour protéger votre équipement de fitness avec une extension de garantie, voir la page 5.

ICON of Canada, Inc. (ICON) garantit que cet équipement est exempt de tout vice de matériau et de fabrication dans les conditions normales d'utilisation et d'entretien. La garantie du cadre est valable tant que l'acheteur d'origine (client) est propriétaire de l'appareil. Les pièces sont garanties pendant trois (3) ans à compter de la date d'achat. La main d'œuvre est garantie pendant un (1) an à compter de la date d'achat.

La présente garantie s'applique uniquement à l'acheteur d'origine. L'obligation d'ICON, en vertu des clauses de la présente garantie, est limitée, à sa discrétion, au remplacement ou à la réparation de l'équipement dans l'un de ses centres de réparation agréés. Toutes les réparations, pour lesquelles sont présentées des réclamations au titre de la garantie, doivent préalablement être autorisées par ICON. Si l'appareil est envoyé à un centre de réparation, les frais de transport aller-retour seront à la charge du client. Si des pièces de rechange sont expédiées durant la période de garantie du produit, le client sera facturé un montant minimum de frais de manutention. Pour les réparations à domicile, le client sera facturé des frais minimums de déplacement. La présente garantie ne couvre pas les dommages subis durant le transport de l'appareil. La présente garantie sera automatiquement annulée si l'appareil est utilisé comme un modèle exposé dans un magasin, si les instructions du présent manuel ne sont pas respectées, si l'appareil est malmené, mal utilisé ou utilisé anormalement, ou si l'appareil est utilisé à des fins commerciales ou de location. ICON n'autorise aucune autre garantie que celle expressément énoncée ci-dessus.

ICON n'est pas responsable et ne peut être tenu responsable des dommages indirects, particuliers ou consécutifs survenant ou en relation avec l'utilisation ou le fonctionnement de l'équipement ; ou des dommages résultant de pertes économiques, de pertes de propriétés, de pertes de revenus ou de profits, de perte de jouissance ou d'utilisation ou de coûts de retrait, d'installation ; ou de tout autre dommage indirect de quelque nature que ce soit. Certains provinces n'autorisent pas l'exclusion ou la limitation des dommages accessoires ou indirects. Par conséquent, les limitations mentionnées ci-dessus peuvent ne pas vous concerner.

La garantie fournie à la présente remplace toute autre garantie, et toute garantie implicite de commercialité ou de qualité pour un usage particulier est limitée dans sa portée et sa durée aux conditions énoncées dans le présent document. Certains provinces n'autorisent pas de limitations sur la durée d'une garantie implicite. Par conséquent, les limitations mentionnées ci-dessus peuvent ne pas vous concerner.

La présente garantie vous accorde des droits spécifiques reconnus par la loi. Vous pouvez également avoir d'autres droits qui varient d'une province à l'autre.

ICON of Canada, Inc., 900 de l'Industrie, St. Jérôme, QC J7Y 4B8