

NordicTrack® A.C.T.

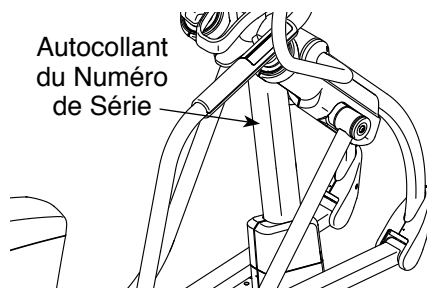
ELITE

www.nordictrack.ca

N° du Modèle 23900.2

N° de Série _____

Écrivez le numéro de série sur la ligne ci-dessus pour référence



ACTIVEZ VOTRE GARANTIE

Pour enregistrer votre appareil et activer votre garantie aujourd'hui, allez sur le site www.iconservice.ca.

SERVICE À LA CLIENTÈLE

Appelez gratuitement le 1-888-936-4266 du lundi au vendredi de 7h30 à 16h30 HNE (sauf jours fériés)

ou par courriel servicealaclientele@iconcanada.ca

Merci de ne pas contacter le magasin.

⚠ ATTENTION

Lisez toutes les précautions et les instructions contenues dans ce manuel avant d'utiliser cet appareil. Gardez ce manuel pour vous y référer ultérieurement.

MANUEL DE L'UTILISATEUR

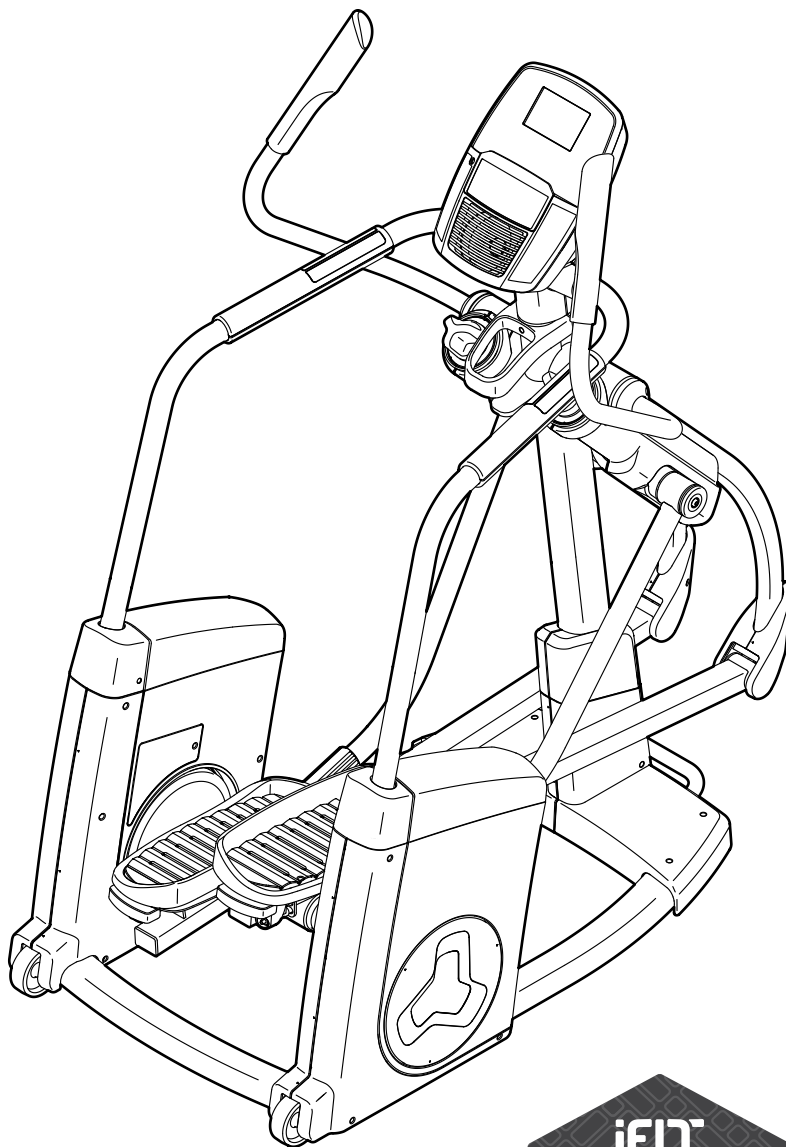
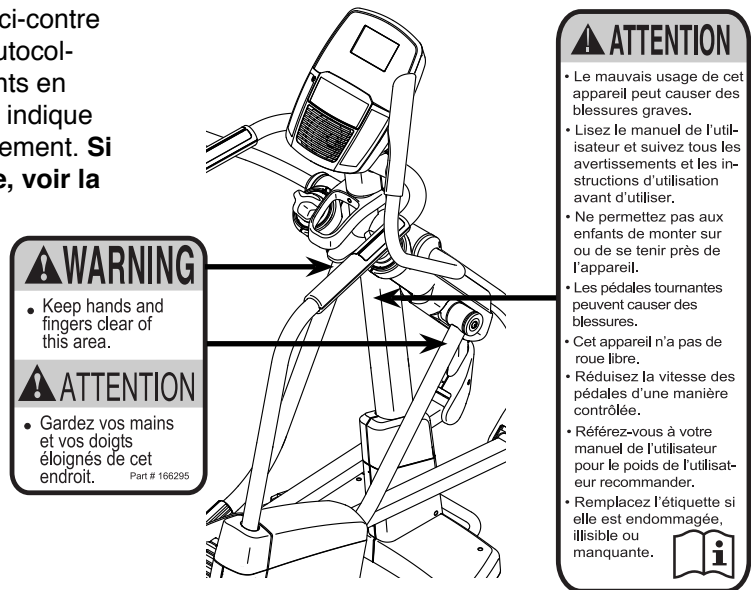


TABLE DES MATIÈRES

EMPLACEMENT DES AUTOCOLLANTS D'AVERTISSEMENT.....	2
PRÉCAUTIONS IMPORTANTES	3
AVANT DE COMMENCER	6
TABLEAU D'IDENTIFICATION DES PIÈCES.....	7
ASSEMBLAGE	8
COMMENT UTILISER L'ELLIPTIQUE	15
INFORMATIONS DE LA CFC	25
ENTRETIEN ET RÉOLUTION DES PROBLÈMES	26
CONSEILS POUR L'EXERCICE.....	28
LISTE DES PIÈCES	31
SCHÉMA DÉTAILLÉ	33
POUR COMMANDER DES PIÈCES DE RECHANGE	Dernière Page
GARANTIE LIMITÉE	Dernière Page

EMPLACEMENT DES AUTOCOLLANTS D'AVERTISSEMENT

Les autocollants d'avertissement illustrés ci-contre sont inclus avec cet appareil. Collez les autocollants d'avertissement sur les avertissements en anglais aux endroits indiqués. Ce schéma indique l'emplacement des autocollants d'avertissement. **Si un autocollant est manquant ou illisible, voir la page de couverture de ce manuel pour commander un nouvel autocollant gratuit. Placez le nouvel autocollant à l'endroit indiqué.** Remarque : les autocollants ne sont peut-être pas illustrés à l'échelle.



Le mot et les logos BLUETOOTH® sont des marques enregistrées de Bluetooth SIG, Inc. et sont sous licence. Google Maps est une marque de Google Inc.
IFIT est une marque enregistrée de ICON Health & Fitness, Inc.
NORDICTRACK est une marque enregistrée de ICON Health & Fitness, Inc.

PRÉCAUTIONS IMPORTANTES

⚠️ AVERTISSEMENT : pour réduire les risques de blessures graves, lisez toutes les précautions importantes et les instructions contenues dans ce manuel, ainsi que les avertissements se trouvant sur l'appareil, avant d'utiliser votre elliptique. ICON ne peut être tenu responsable de toute blessure ou tout dégât matériel résultant directement ou indirectement de l'utilisation de cet appareil.

1. Le propriétaire est responsable de s'assurer que tous les utilisateurs de l'elliptique sont correctement informés de toutes les précautions.
2. Consultez votre médecin avant de commencer tout programme d'exercices. Ceci est particulièrement important pour les personnes de plus de 35 ans et celles ayant des problèmes de santé.
3. N'utilisez l'elliptique que de la manière décrite dans ce manuel.
4. L'elliptique est conçu pour l'utilisation à domicile seulement. N'utilisez pas l'elliptique à des fins commerciales, locatives ou institutionnelles.
5. Utilisez et gardez l'elliptique à l'intérieur, à l'abri de l'humidité et de la poussière. N'installez pas l'elliptique dans un garage, ni sur une terrasse couverte ou près de l'eau.
6. Installez l'elliptique sur une surface nivelée, avec au moins 3' (0,9 m) d'espace à l'avant et à l'arrière de l'appareil, et 2' (0,6 m) de chaque côté. Pour protéger votre sol ou votre moquette, placez un tapis sous l'elliptique.
7. Inspectez et serrez toutes les pièces chaque fois que vous utilisez l'elliptique. Remplacez immédiatement toute pièce usée.
8. Gardez les enfants de moins de 12 ans et les animaux de compagnie à l'écart de l'elliptique en tout temps.
9. L'elliptique ne devrait pas être utilisé par des personnes dont le poids excède 350 lb (159 kg).
10. Portez des vêtements appropriés lors de l'exercice ; ne portez pas des vêtements amples qui pourraient se coincer dans l'elliptique. Portez toujours des chaussures sport pour protéger vos pieds lors de l'exercice.
11. Tenez les guidons ou les rampes pour monter sur l'elliptique, en descendant ou l'utiliser.
12. Le détecteur du rythme cardiaque n'est pas un dispositif médical. De nombreux facteurs peuvent rendre la lecture du rythme cardiaque moins précise. Le détecteur du rythme cardiaque ne sert qu'à donner une idée approximative des fluctuations de votre rythme cardiaque durant l'exercice.
13. L'elliptique ne comporte pas de roue libre ; les pédales continueront leur mouvement jusqu'à l'immobilisation du volant. Réduisez votre vitesse de pédalage de manière contrôlée.
14. Gardez toujours le dos droit lors de l'utilisation de l'elliptique ; n'arquez pas le dos.
15. Un excès d'exercice peut entraîner des blessures graves, voire la mort. Si vous vous sentez mal, si vous manquez de souffle ou si vous éprouvez de la douleur, cessez immédiatement l'exercice et détendez-vous.

TRANSFORMEZ VOS BUTS EN **RÉALITÉ**

IFIT®

Félicitation pour votre achat d'un nouvel appareil de fitness compatible avec la technologie iFit®. Vous n'avez plus qu'à cliquer pour transformer vos objectifs de fitness en réalité.

ALLEZ SUR LE SITE IFIT.COM POUR COMMENCER

FAITES PLUS QU'UN SIMPLE ENTRAÎNEMENT

iFit® est l'outil d'entraînement le plus efficace du marché pour vous aider à atteindre vos objectifs de fitness. De la perte de poids aux entraînements personnalisés en passant par des entraînements de performance, iFit® est la clé pour tirer le maximum de tout ce que vous faites. Certaines options nécessitent un abonnement payant.



PERDEZ DU POIDS

Gardez le cap et restez motivé grâce à des programmes de perte de poids évolutifs avec des entraîneurs comme Jillian Michaels.



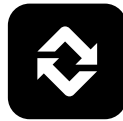
COUREZ CONTRE DES ADVERSAIRES

Poussez vos limites grâce à des courses virtuelles en temps réel.



ENTRAÎNEMENT PERSONNALISÉ POUR LA COMPÉTITION

Des entraînements spécifiques vont vous préparer pour des courses de 5km, 10km, le demi-marathon et le marathon.



SOYEZ MOBILE

Suivez vos entraînements partout avec les applications iFit pour smartphone.



TRACEZ VOTRE PARCOURS

Grâce à Google Maps, votre appareil de fitness simule le relief du terrain tout en affichant la vue de la rue (Street View) durant votre entraînement.



PARTAGEZ VOS PROGRÈS

Inspirez les autres, motivez-vous, partagez vos parcours et vos entraînements, et bien plus.

VISITEZ LE SITE

IFIT.COM

APPELEZ LE

1-888-936-4266

PROTÉGEZ

VOTRE ÉQUIPEMENT DE FITNESS
AVEC UNE EXTENSION DE SERVICE



Votre nouvel équipement de fitness représente un investissement important pour votre santé. Protégez maintenant cet investissement contre les soucis mécaniques et électriques imprévisibles jusqu'à cinq ans.

CARACTÉRISTIQUES DE L'EXTENSION

- Une protection de un à cinq ans
- Un réseau de plus de 100 centres de réparations
- Des techniciens hautement qualifiés
- Une ligne d'appel nationale gratuite
- Une procédure simple pour les réparations
- Pas de déclaration à remplir
- Une inscription facile
- Des réparations rapides et efficaces partout au Canada
- Frais de réparation à domicile couverts
- Pièces et la main-d'œuvre incluses
- Pannes mécaniques et électriques incluses

Pour protéger votre équipement aujourd'hui,
appelez le Service à la Clientèle au
1-888-936-4266
Ou envoyez-nous un courriel au
customerservice@iconcanada.ca

 **ICON**[™]
du/of Canada Inc.

AVANT DE COMMENCER

Merci d'avoir choisi l'elliptique d'avant-garde NORDICTRACK® ACT ELITE. L'elliptique ACT ELITE offre un choix impressionnant de fonctions conçues pour rendre plus efficaces et plus agréables vos entraînements à la maison.

Nous vous conseillons de lire attentivement ce manuel avant d'utiliser l'elliptique. Si vous avez des questions après avoir lu ce manuel, veuillez voir la

page de couverture de ce manuel pour nous contacter. Pour nous permettre de mieux vous assister, notez le numéro du modèle et le numéro de série de l'appareil avant de nous appeler. Le numéro du modèle et l'emplacement de l'autocollant du numéro de série sont indiqués sur la page de couverture de ce manuel.

Familiarisez-vous avec les pièces sur le schéma ci-dessous avant de continuer la lecture de ce manuel.

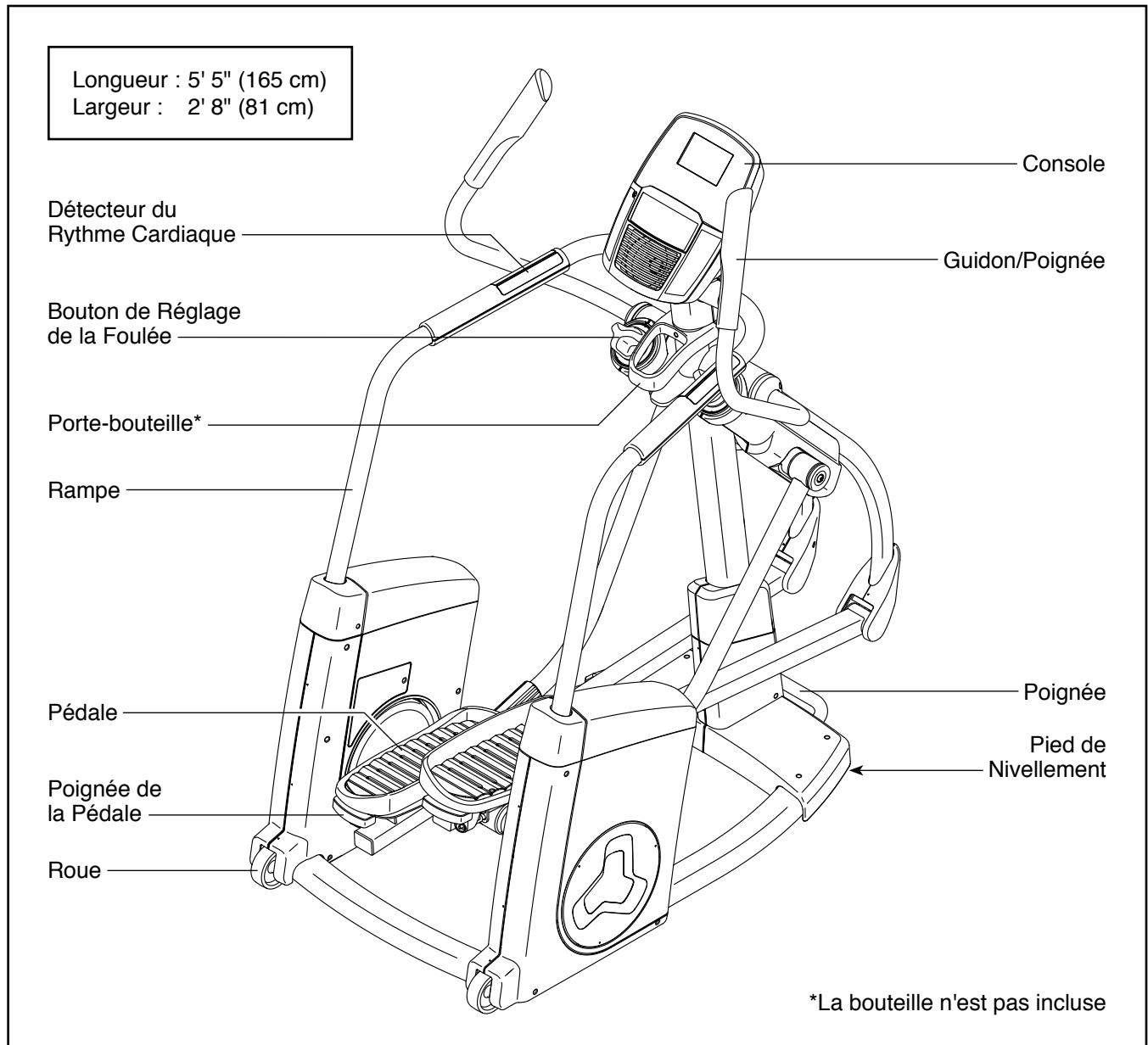
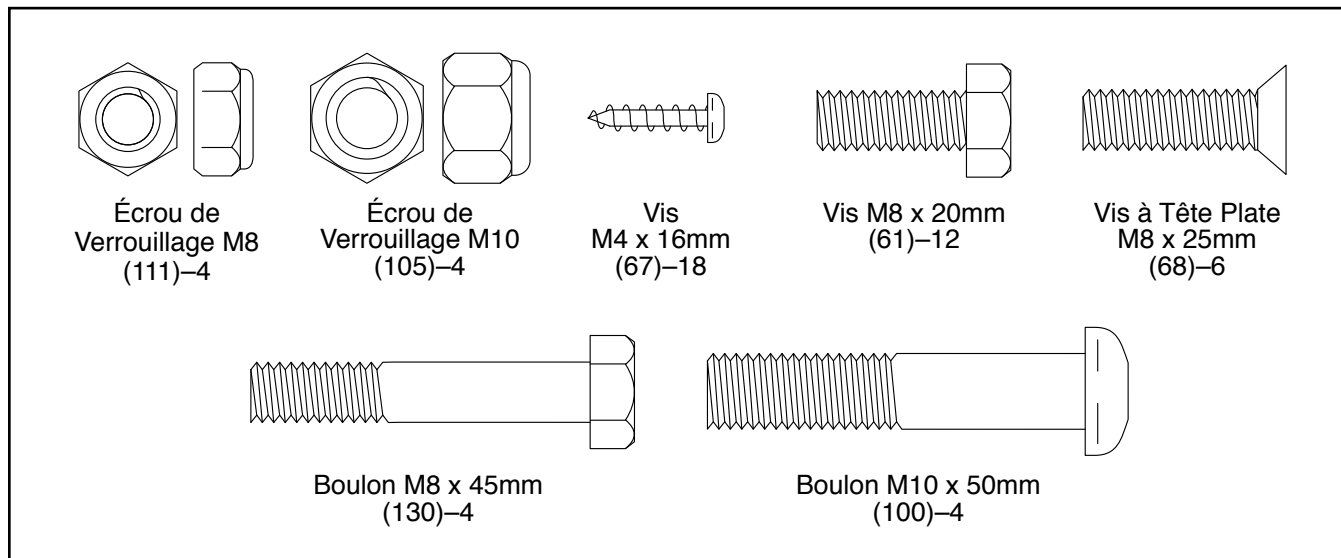


TABLEAU D'IDENTIFICATION DES PIÈCES


Voir les schémas ci-dessous pour identifier les petites pièces utilisées lors de l'assemblage. Le nombre entre parenthèses à côté de chaque schéma fait référence au numéro de la pièce sur la LISTE DES PIÈCES, vers la fin de ce manuel. Le nombre après les parenthèses est la quantité nécessaire à l'assemblage. **Remarque : si une pièce n'est pas dans le sac des pièces, vérifiez qu'elle n'est pas pré-assemblée. Des pièces de rechange peuvent être incluses.**



ASSEMBLAGE

- Il faut être deux personnes pour assembler l'appareil.
- Placez toutes les pièces sur un espace dégagé et retirez tout le matériel d'emballage. Ne jetez pas le matériel d'emballage avant d'avoir terminé toutes les étapes de l'assemblage.
- Les pièces gauche portent l'indication « L » ou « Left » et les pièces droite portent l'indication « R » ou « Right ».
- Pour identifier les petites pièces, voir la page 7.

- En plus de l'outil inclus, l'assemblage requiert les outils suivants :

un tournevis cruciforme 

un maillet en caoutchouc 

une clé à molette 

Un jeu de clés peut faciliter l'assemblage. Pour ne pas abîmer les pièces, n'utilisez pas d'outils électriques.

1. Allez sur le site www.iconservice.ca/CustomerService/registration pour enregistrer votre appareil.

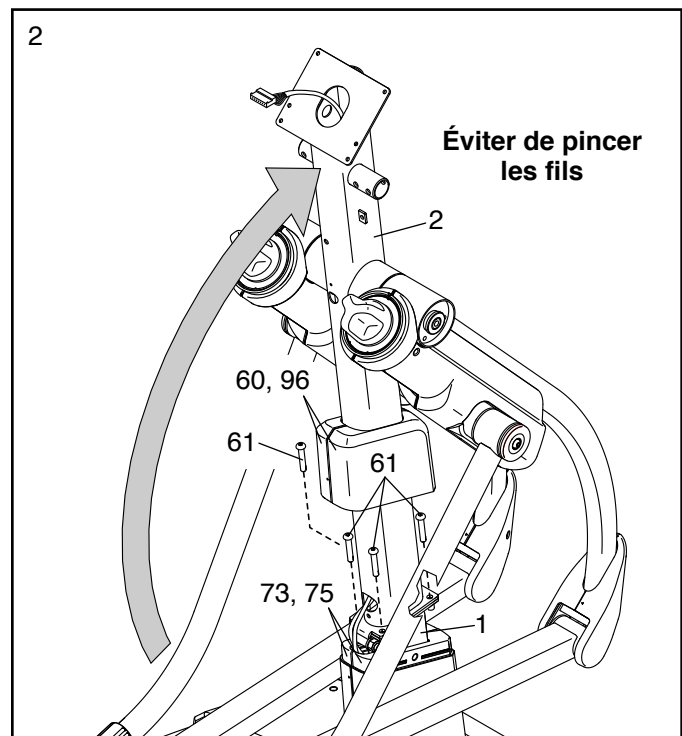
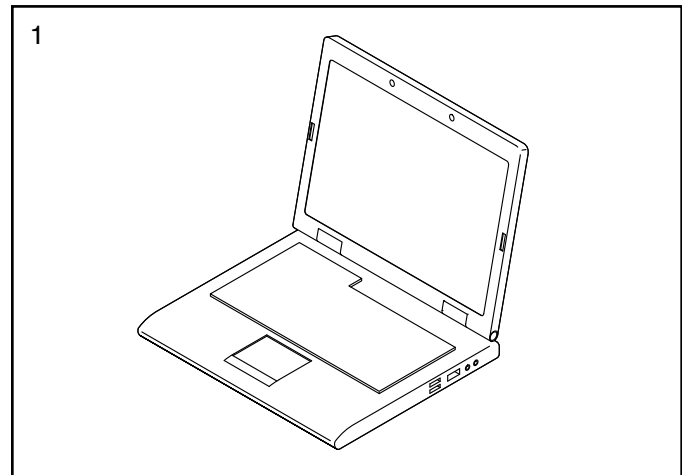
- activez votre garantie
- gagnez du temps si vous avez besoin de contacter le Service à la Clientèle plus tard
- pour nous permettre de vous informer des mises à jours et des offres

Remarque : si vous n'avez pas accès à l'Intérieur, appelez le Service à la Clientèle (voir la couverture avant du manuel) pour enregistrer votre produit.

2. Demandez à une autre personne de soulever le Montant (2) et de le tenir dans la position indiquée.

Faites glisser les Boîtiers Droit et Gauche du Montant (60, 96) vers le haut comme sur le schéma.

Attachez le Montant (2) au Cadre (1) à l'aide de quatre Vis M8 x 20mm (61) ; **ne serrez pas encore les Vis.**



3. Demandez à une deuxième personne de soulever le Pédale Droite (9) et le Bras de la Pédale Droite (15).

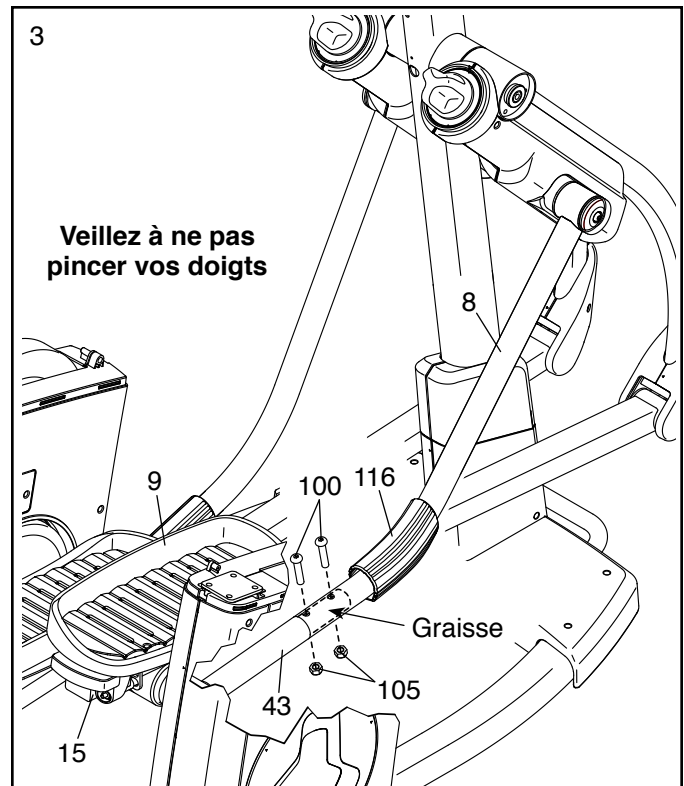
A l'aide d'un sac en plastique pour éviter de salir vos doigts, appliquez une partie de la graisse incluse sur le Support du Bras Articulé (43) droit à l'endroit indiqué.

Conseil : veillez à ne pas pincer vos doigts.

Faites glisser le Bras Articulé (8) droit sur le Support du Bras Articulé (43) droit. Attachez le Bras Articulé droit à l'aide de deux Boulons M10 x 50mm (100) et deux Écrous de Verrouillage M10 (105).

Puis, faites glisser le Boîtier du Bras Articulé (116) droit au-dessus des Boulons M10 x 50mm (100) et des Écrous de Verrouillage M10 (105).

Répétez cette étape sur le côté gauche de l'elliptique.



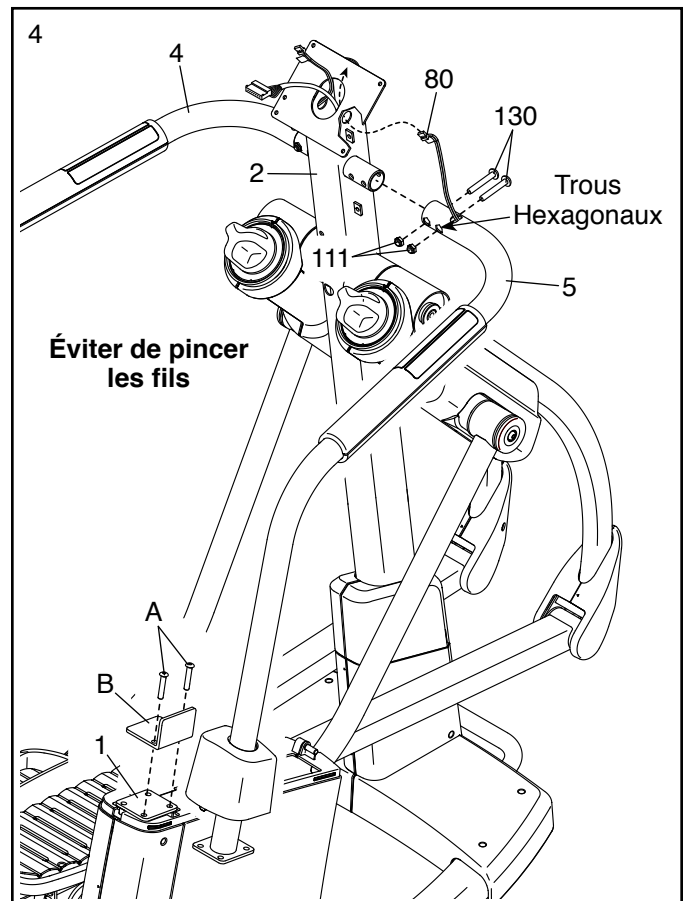
4. Retirez les deux vis (A) et le support de transport (B) situés sur le côté droit du Cadre (1). Jetez les vis et le support de transport.

Conseil : évitez de pincer les fils. Faites glisser l'extrémité supérieure de la Rampe Droite (5) sur le côté droit du Montant (2).

Attachez la Rampe Droite (5) à l'aide de deux Boulons M8 x 45mm (130) et deux Écrous de Verrouillage M8 (111). **Assurez-vous que les Écrous de Verrouillage sont bien à l'intérieur des trous hexagonaux, mais ne serrez pas tout de suite les Boulons.**

Puis, insérez l'extrémité du Fil du Détecteur Droit (80) dans le trou situé sur le côté droit du Montant (2) et faites-la sortir au sommet du Montant.

Répétez cette étape sur le côté gauche de l'elliptique.



5. Attachez l'extrémité inférieure de la Rampe Droite (5) au Cadre (1) à l'aide de quatre Vis M8 x 20mm (61) ; **ne serrez pas encore les Vis.**

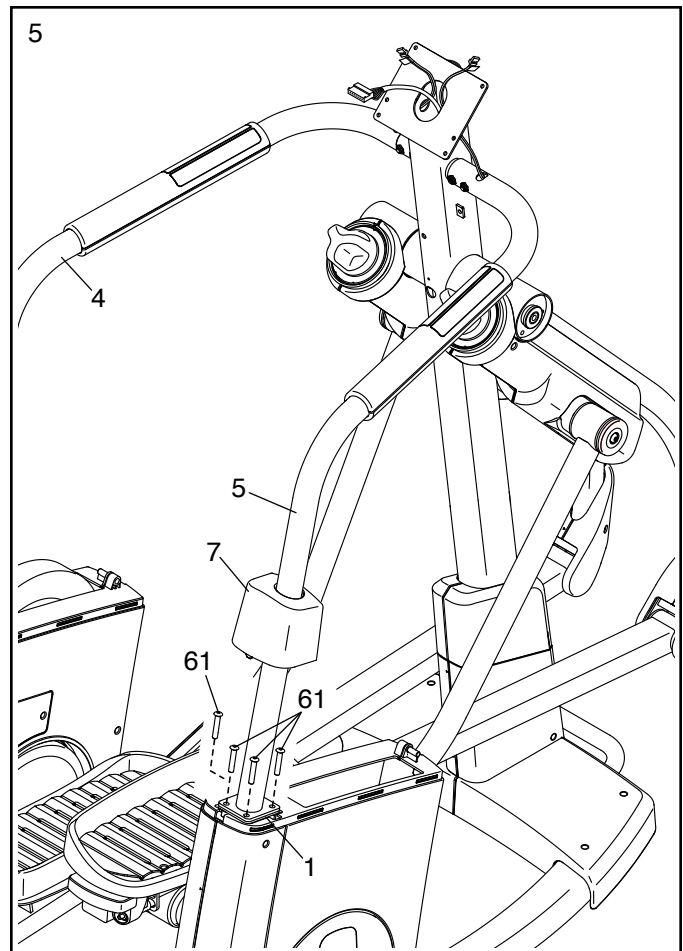
Attachez l'extrémité inférieure de la Rampe Gauche (4) de la même manière.

Voir l'étape 2. Vissez les quatre Vis M8 x 20mm (61). Ensuite, faites glisser les Boitiers Droit et Gauche du Montant (60, 96) vers le bas et enfoncez-les sur les Boitiers du Montant du Cadre Droit et Gauche (73,75) ; **éviter de pincer les fils.**

Voir l'étape 4. Puis, vissez les quatre Boulons M8 x 45mm (130).

Ensuite, serrez les huit Vis M8 x 20mm (61).

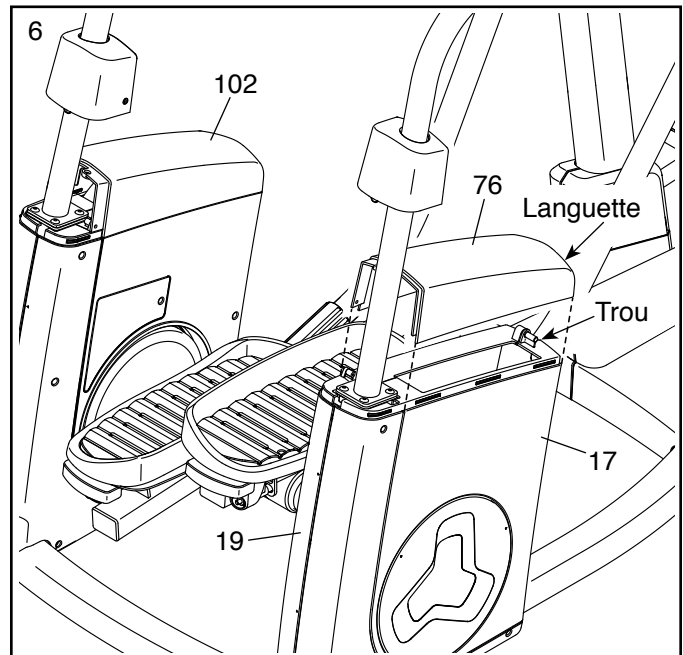
N'enfoncez pas encore en place les Boitiers Droite et Gauche de la Rampe (7, non illustré).



6. Alignez la languette du Boitier du Capot Droit (76) avec le trou indiqué dans les Capots Extérieur et Intérieur Droits (17, 19).

Enfoncez le Boitier du Capot Droit (76) sur les Capots Extérieur et Intérieur Droits (17, 19).

Attachez le Boitier du Capot Gauche (102) de la même manière.

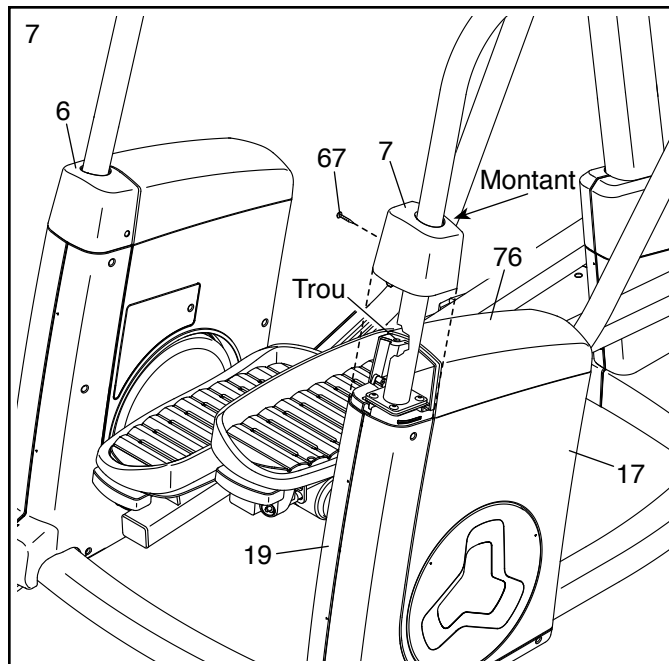


7. Alignez le montant en plastique à l'intérieur du Boîtier de la Rampe Droite (7) avec le trou indiqué dans le Boîtier du Capot Droit (76).

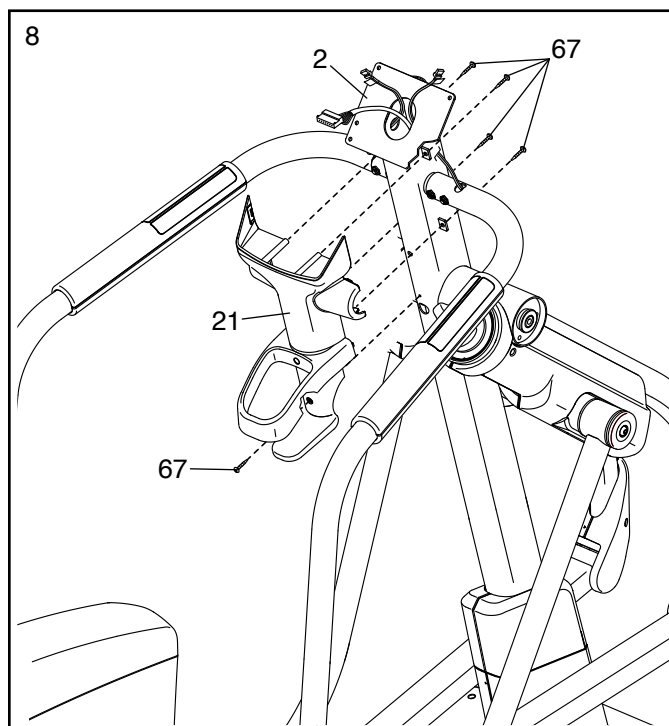
Enfoncez le Boîtier de la Rampe Droite (7) sur le Boîtier du Capot Droit (76) et sur les Capots Extérieur et Intérieur Droits (17, 19).

Attachez le Boîtier de la Rampe Droite (7) à l'aide d'une Vis M4 x 16mm (67).

Attachez le Boîtier de la Rampe Gauche (6) de la même manière.



8. Attachez le Boîtier Arrière du Montant (21) au Montant (2) à l'aide de cinq Vis M4 x 16mm (67) ; **ne serrez pas encore les Vis.**

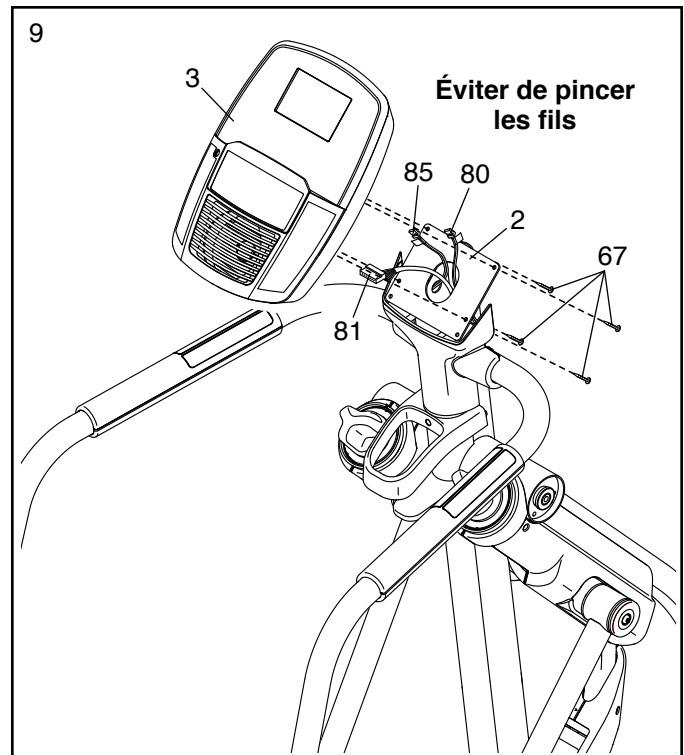


9. Demandez à une autre personne de tenir la Console (3) près du Montant (2).

Branchez le Fil Supérieur (81) à la grande prise située à l'arrière de la Console (3). Ensuite, branchez les Fils du Détecteur Droit et Gauche (80, 85) dans les prises droite et gauche. **Les connecteurs sur les Fils devraient glisser facilement dans les prises et s'enclencher en place avec un bruit sec.** Si un connecteur ne glisse pas facilement dans une prise, tournez-le et essayez de nouveau. **Si les connecteurs ne sont pas correctement branchés, vous risquez d'endommager la Console.**

Ensuite, insérez l'excédant de fil dans le Montant (2).

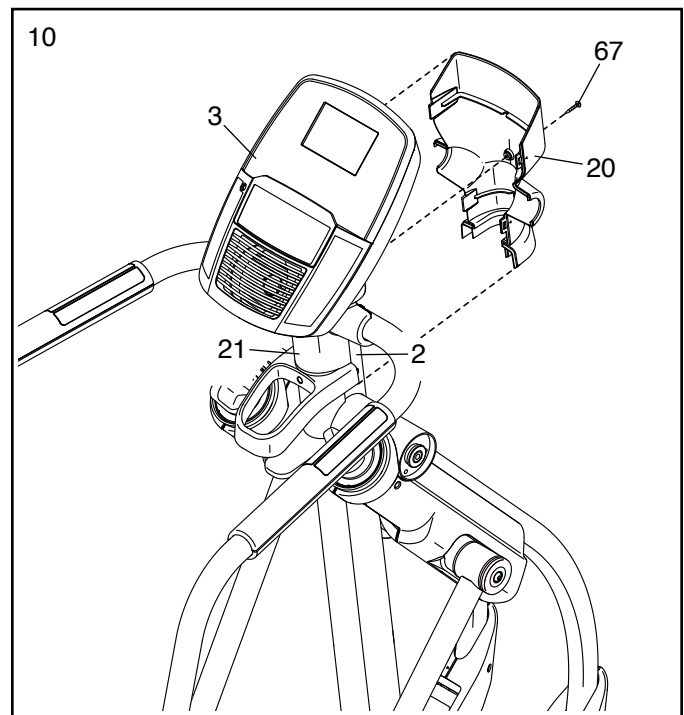
Conseil : évitez de pincer les fils. Attachez la Console (3) au Montant (2) à l'aide de quatre Vis M4 x 16mm (67) ; **vissez toutes les Vis de quelques tours chacune avant de toutes les serrer.**



10. Tenez le Boîtier Arrière du Montant (21) contre la Console (3).

Voir l'étape 8. Vissez les cinq Vis M4 x 16mm (67).

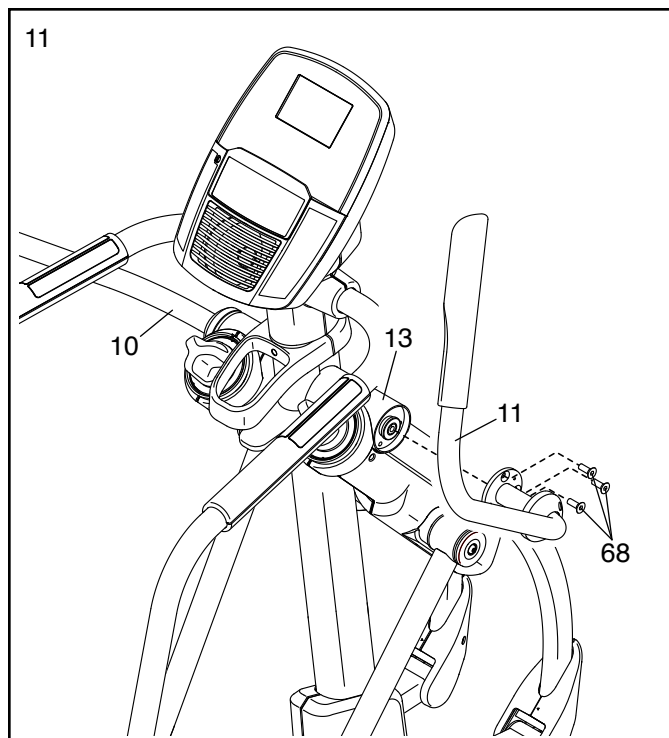
Enfoncez les languettes du Boîtier Avant du Montant (20) dans le Boîtier Arrière du Montant (21). Puis, attachez le Boîtier Avant du Montant au Montant (2) à l'aide d'une Vis M4 x 16mm (67).



11. Identifiez le Guidon Droit (11).

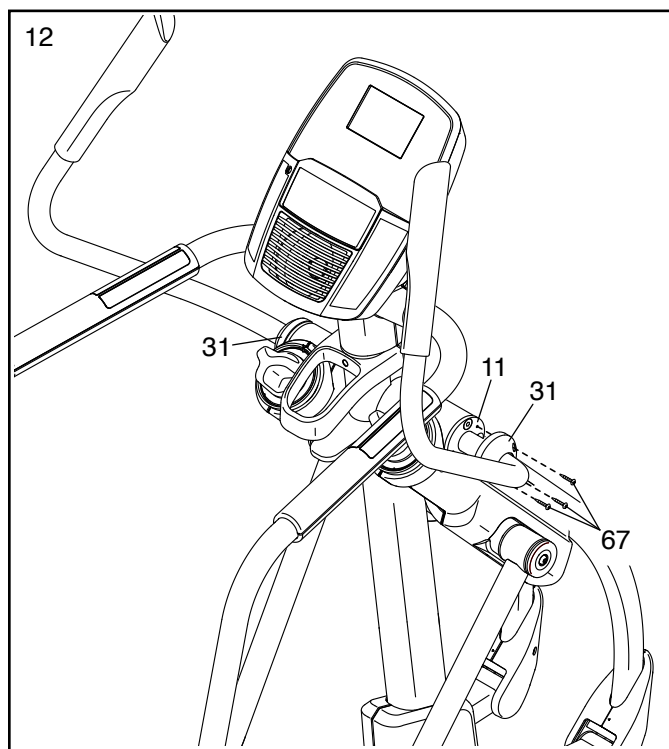
Attachez le Guidon Droit (11) au Bras du Guidon Droit (13) à l'aide de trois Vis à Tête Plate M8 x 25mm (68).

Attachez le Guidon Gauche (10) de la même manière.



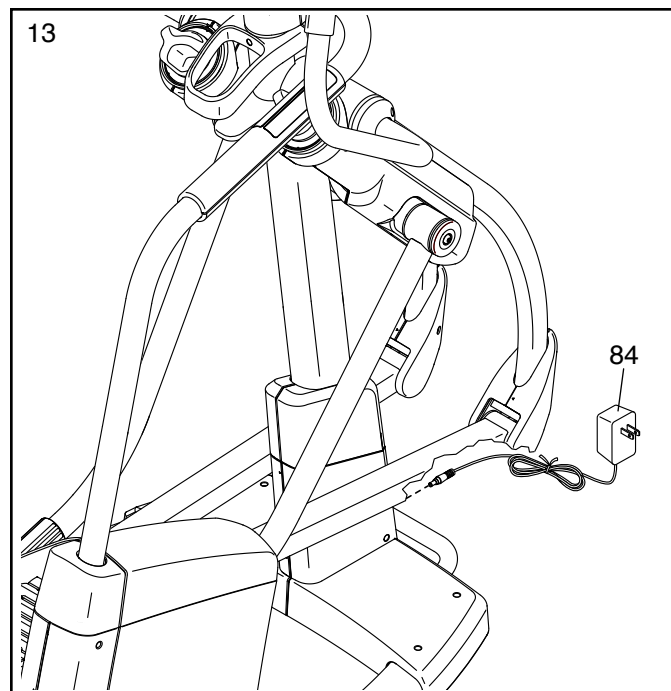
12. Attachez le Boîtier du Guidon (31) droit au Guidon Droit (11) à l'aide de trois Vis M4 x 16mm (67).

Attachez le Boîtier du Guidon (31) gauche de la même manière.



13. Branchez le Bloc d’Alimentation (84) dans le réceptacle du cadre de l’elliptique.

Remarque : pour brancher le Bloc d’Alimentation (84) dans une prise de courant, voir la section COMMENT BRANCHER LE BLOC D’ALIMENTATION à la page 15.



14. **Veillez à ce que toutes les pièces soient correctement serrées avant d'utiliser votre elliptique.**

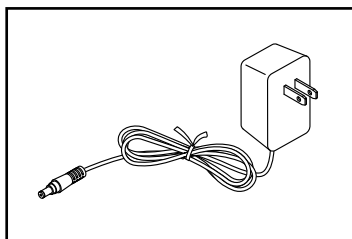
Remarque : des pièces supplémentaires sont peut-être incluses. Placez un petit tapis sous l'elliptique pour protéger le sol.

COMMENT UTILISER L'ELLIPTIQUE

COMMENT BRANCHER LE BLOC D'ALIMENTATION

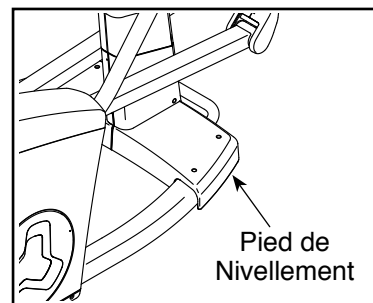
IMPORTANT : si l'elliptique a été exposé à de basses températures, prévoyez une période de réchauffement de l'appareil à température ambiante avant de l'allumer. Si vous ne suivez pas cette précaution, vous risquez d'endommager l'écran ou d'autres composantes électriques de la console.

Branchez le bloc d'alimentation dans le réceptacle du cadre de l'elliptique. Ensuite, branchez le bloc d'alimentation dans une prise de courant conforme à tous les codes et règlements locaux.



COMMENT NIVELER L'ELLIPTIQUE

Si l'elliptique oscille légèrement pendant l'utilisation, tournez l'un des pieds ou les deux pieds de nivellement sous l'avant du cadre jusqu'à éliminer le balancement.

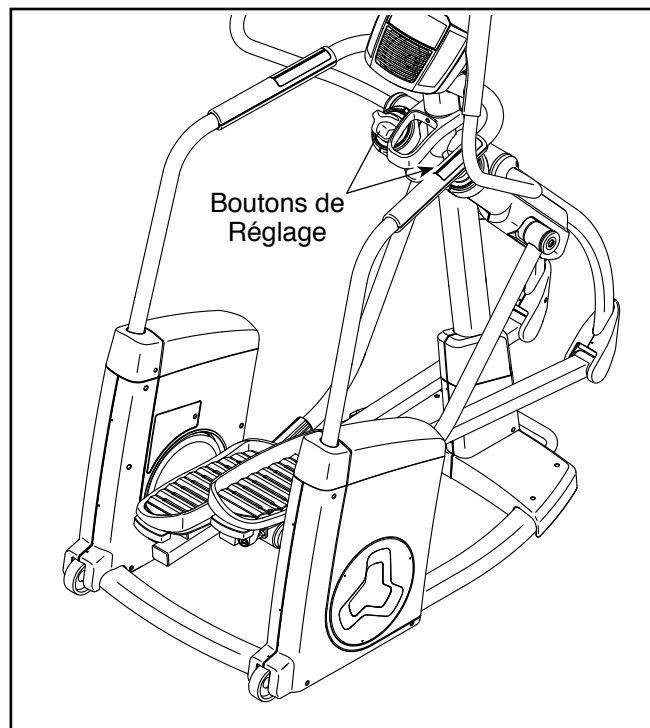
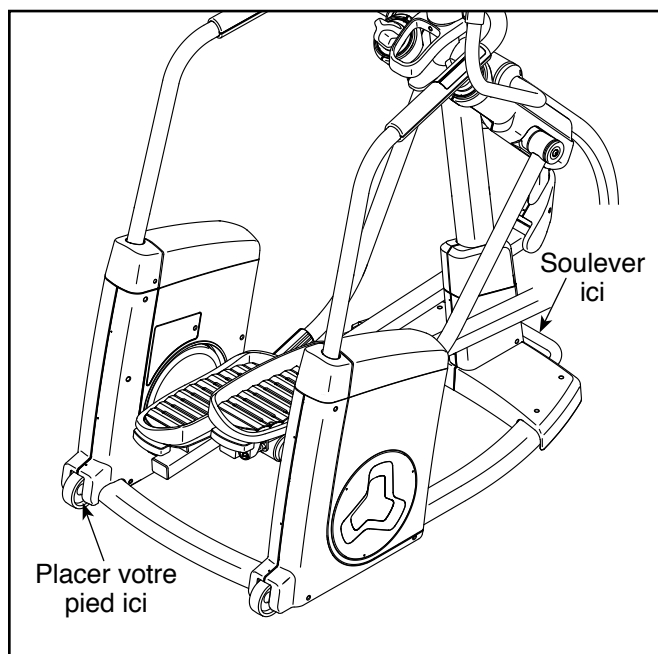


COMMENT RÉGLER LA FOULÉE DE L'ELLIPTIQUE

Pour régler la foulée de l'elliptique, tournez les boutons de réglage dans le sens horaire ou dans le sens antihoraire. **Assurez-vous que les deux boutons de réglage sont à la même position.**

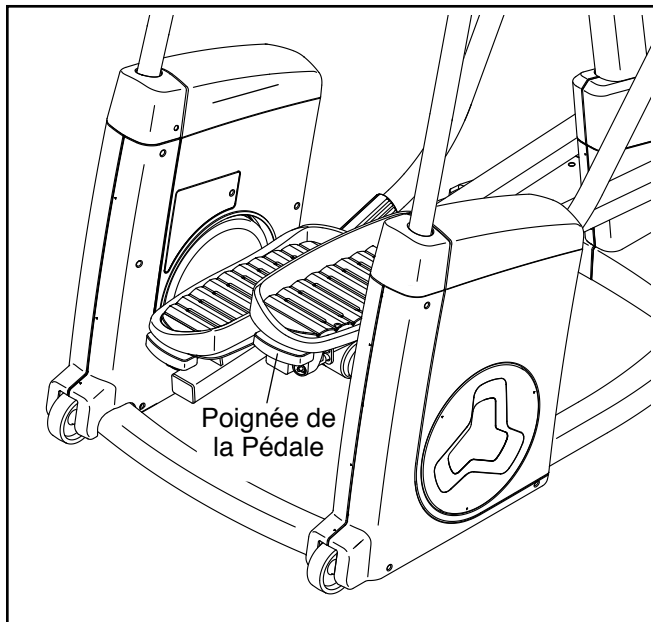
COMMENT DÉPLACER L'ELLIPTIQUE

Étant donné le poids et la taille de l'elliptique, son déplacement exige la participation de deux personnes. Demandez à une autre personne de placer un pied contre une des roues. Tenez la poignée et soulevez le cadre jusqu'à ce que l'elliptique commence à rouler sur les roues. Déplacez l'elliptique avec précaution jusqu'à l'emplacement voulu, puis abaissez-le au sol.



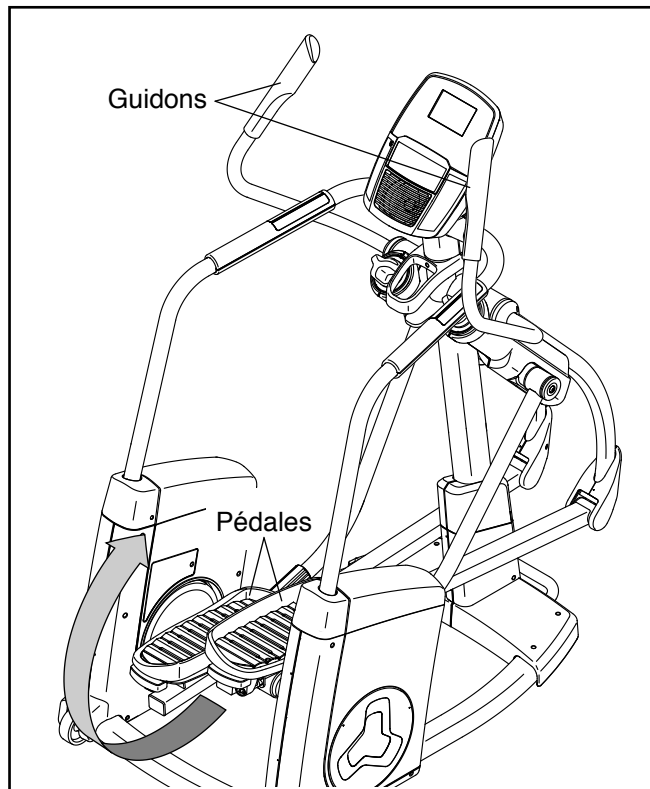
COMMENT RÉGLER LA POSITION DES PÉDALES

Chaque pédale est réglable en plusieurs positions. Pour régler une pédale, tirez la poignée de la pédale vers l'extérieur, déplacez la pédale à la position voulue, puis relâchez ensuite la poignée dans l'un des trous de réglage sous la pédale. **Veillez à régler les deux pédales à la même position.**



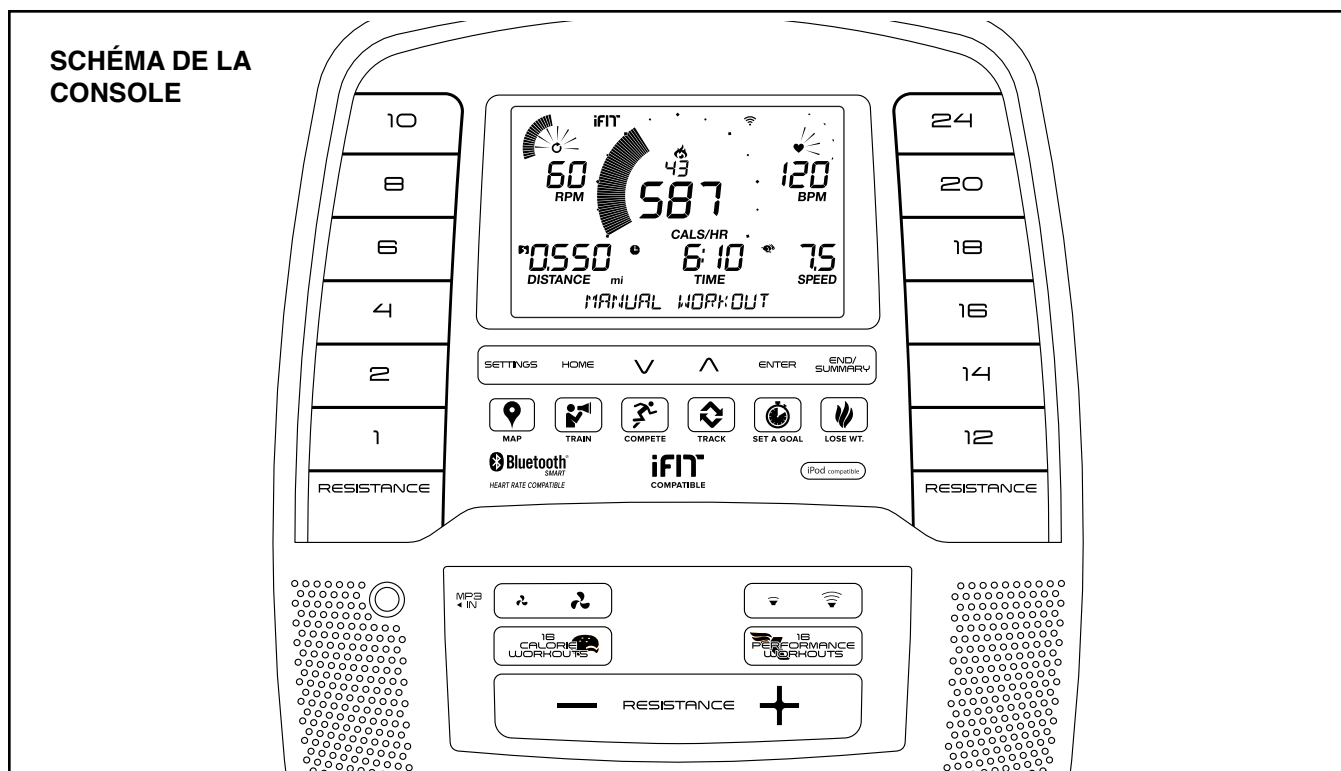
COMMENT S'ENTRAÎNER SUR L'ELLIPTIQUE

Pour monter sur l'elliptique, tenez les guidons et posez un pied sur la pédale située le plus bas. Ensuite, posez l'autre pied sur l'autre pédale. Poussez sur les pédales jusqu'à ce qu'elles se déplacent en un mouvement continu. **Remarque : les pédales peuvent tourner dans les deux sens. Il est recommandé de tourner les pédales dans le sens de la flèche ; toutefois, pour varier l'exercice, les pédales peuvent tourner dans le sens inverse.**



Pour descendre de l'elliptique, attendez que les pédales s'immobilisent complètement. **Remarque : l'elliptique ne comporte pas de roue libre ; les pédales continueront leur mouvement jusqu'à l'immobilisation du volant.** Une fois les pédales immobilisées, retirez d'abord le pied posé sur la pédale située le plus haut. Puis, retirez le pied posé sur l'autre pédale.

SCHÉMA DE LA CONSOLE



ATTEIGNEZ VOS OBJECTIFS DE MISE EN FORME AVEC iFIT.COM

Grâce au nouveau matériel compatible iFit, un éventail de caractéristiques sont à votre portée sur iFit.com pour réaliser vos objectifs de mise en forme :



Entraînez-vous dans le monde entier grâce aux cartes Google à personnaliser.



Téléchargez des entraînements conçus pour vous aider à atteindre vos objectifs personnels.



Suivez vos progrès en vous mesurant à d'autres utilisateurs de la communauté iFit.



Chargez les résultats de vos entraînements dans le nuage iFit et suivez vos résultats.



Fixez-vous des objectifs pour vos entraînements en termes de calories brûlées, de durée ou de distance.



Choisissez et téléchargez des programmes d'entraînements de perte de poids.

Visitez le site iFit.com pour en savoir plus.

CARACTÉRISTIQUES DE LA CONSOLE

La console de pointe offre un large choix de fonctionnalités conçues pour rendre vos entraînements plus efficaces et plus agréables.

Quand vous utilisez le mode manuel de la console, vous pouvez changer la résistance des pédales d'une simple pression de touche.

Pendant que vous vous entraînez, la console affiche en continu des données sur votre entraînement. Vous pouvez également mesurer votre rythme cardiaque à l'aide du détecteur du rythme cardiaque de la poignée ou **d'un détecteur du rythme cardiaque du torse en option (voir la page 23 pour plus d'informations).**

La console est également équipée d'un choix d'entraînements intégrés. Chaque entraînement contrôle automatiquement la résistance des pédales alors que vous êtes guidé tout au long d'une séance d'entraînement efficace. Vous pouvez également vous fixer des objectifs en termes de calories brûlées, de distance ou de durée.

La console est également équipée du mode iFit qui lui permet de communiquer avec votre réseau Wi-Fi par le biais d'un module iFit en option. Le mode iFit vous permet de télécharger des entraînements personnalisés, de créer vos propres entraînements, de suivre les résultats de vos entraînements, de vous mesurer à d'autres utilisateurs iFit et d'accéder à bien d'autres options. **Pour acheter un module iFit à tout moment, visitez le site Intérieurt www.iFit.com ou composez le numéro de téléphone indiqué sur la couverture avant du manuel.**

Vous pouvez aussi brancher votre lecteur MP3 ou votre lecteur de CD sur le système audio de la console, et ainsi écouter vos musiques ou livres audio préférés pendant votre entraînement.

Pour utiliser le mode manuel, voir cette page. **Pour utiliser un entraînement intégré**, voir la page 20. **Pour utiliser un entraînement à objectif personnalisé**, voir la page 21. **Pour utiliser un entraînement iFit**, voir la page 22. **Pour utiliser le système audio**, voir la page 23. **Pour changer les réglages de la console**, voir la page 24.

Remarque : si l'écran est recouvert d'un film en plastique transparent, retirez le film.

COMMENT UTILISER LE MODE MANUEL

1. **Commencez à pédaler ou appuyez sur n'importe quelle touche de la console pour allumer la console.**

Quand vous allumez la console, l'écran s'allume. La console est alors prête à l'utilisation.

2. **Sélectionnez le mode manuel.**

Appuyez plusieurs fois sur la touche Home (accueil), sur la touche Calorie Workouts (entraînements de calorie), ou sur la touche Performance Workouts (entraînements de performance) pour sélectionner le mode manuel.

Si vous n'avez pas branché un module iFit sans fil sur la console, et si le module n'est pas connecté à iFit, le mode manuel sera sélectionné automatiquement.

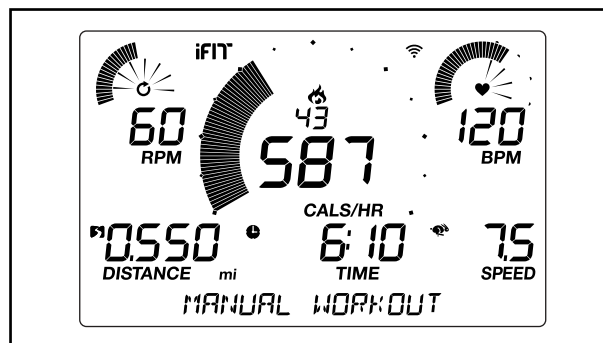
3. **Changez la résistance des pédales comme vous le désirez.**

Pendant que vous pédalez, changez la résistance des pédales en appuyant sur les touches d'augmentation et de diminution de Resistance (résistance).

Remarque : quand vous appuyez sur une touche, les pédales prennent quelques instants pour atteindre la résistance sélectionnée.

4. **Suivez votre progression sur les écrans.**

L'écran peut afficher les données d'entraînement suivantes :



Calories (icône de flamme) : cet affichage indiquera la quantité approximative de calories que vous aurez brûlées.

Cals/Hr (calories par heure) : cet affichage indiquera la quantité approximative de calories brûlées par heure.

Distance : cet affichage indiquera la distance parcourue en pédalant, en miles (mi) ou en kilomètres (km).

Pulse (BPM) (rythme cardiaque) : cet affichage indiquera votre rythme cardiaque en battements par minute (bpm) lorsque vous utilisez le détecteur du rythme cardiaque de la poignée ou le détecteur du rythme cardiaque du torse en option (voir l'étape 5).

Resistance (résistance) : cet affichage indiquera le niveau de résistance des pédales pendant quelques secondes chaque fois que la résistance change.

RPM (tr/min) : cet affichage indiquera votre vitesse de pédalage en tours par minute (rpm).

Speed (vitesse) : cet affichage indiquera votre vitesse de pédalage en miles à l'heure ou en kilomètres à l'heure.

Time (temps) : quand le mode manuel est sélectionné, cet affichage indiquera le temps écoulé. Lorsqu'un entraînement intégré est sélectionné, cet affichage indiquera le temps restant de l'entraînement.

Watts : cet affichage indiquera la puissance que vous déployez en watts.

AVG. (puissance moyenne en Watts) : cet affichage indiquera la puissance moyenne que vous développez en watts.

Appuyez sur la touche Home pour cesser l'entraînement et revenir au menu par défaut (voir COMMENT CHANGER LES RÉGLAGES DE LA CONSOLE à la page 24 pour régler le menu par défaut). Si nécessaire, appuyez de nouveau sur la touche Home.

Appuyez sur la touche End/Summary (fin/récapitulatif) pour mettre fin à l'entraînement et afficher un récapitulatif de l'entraînement. Le récapitulatif de l'entraînement apparaîtra dans les écrans pendant quelques secondes.

Lorsqu'un module iFit sans fil est connecté, le symbole du Wi-Fi en haut de l'écran affiche la puissance de votre signal Wi-Fi. Quatre arcs indiquent la puissance maximale du signal.



Régalez le volume de la console en appuyant sur les touches d'augmentation et de diminution du volume.



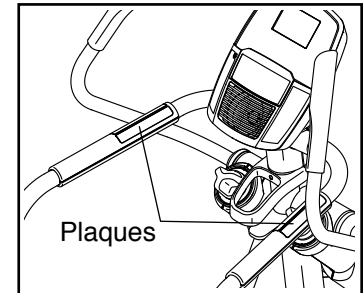
5. Mesurez votre rythme cardiaque, si désiré.

Vous pouvez mesurer votre rythme cardiaque à l'aide du détecteur du rythme cardiaque de la

poignée ou du détecteur du rythme cardiaque du torse en option (**voir la page 23 pour des détails sur le détecteur du rythme cardiaque du torse en option**). Remarque : la console est compatible avec les détecteurs du rythme cardiaque BLUETOOTH® Smart.

Remarque : si vous utilisez les deux détecteurs en même temps, la console ne pourra pas afficher votre rythme cardiaque de façon exacte.

Si les plaques métalliques du détecteur du rythme cardiaque sur le guidon sont recouvertes d'un film en plastique transparent, retirez le film.

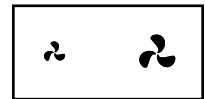


Pour mesurer votre rythme cardiaque, tenez le détecteur du rythme cardiaque de la poignée en plaçant les paumes de vos mains contre les plaques. **Évitez de bouger les mains de manière excessive ou de trop serrer les plaques.**

6. Allumez le ventilateur, si désiré.

Le ventilateur fonctionne selon un régime faible ou élevé.

Appuyez plusieurs fois sur les touches d'augmentation et de diminution du ventilateur pour choisir la vitesse du ventilateur ou pour l'éteindre.



Remarque : si les pédales restent immobiles pendant environ trente secondes, le ventilateur s'éteint automatiquement.

7. Lorsque vous avez terminé vos exercices, la console s'éteint automatiquement.

Si les pédales ne sont pas tournées pendant plusieurs secondes, une tonalité retentit, la console se met en veille et le temps se met à clignoter sur l'écran. Pour reprendre l'entraînement, recommencez simplement à pédaler.

Si les pédales ne bougent pas pendant plusieurs minutes et si aucune touche n'est utilisée, la console s'éteint et les affichages se remettent à zéro.

Remarque : la console comporte un mode d'affichage démo destiné à l'exposition de l'elliptique chez les marchands. Lorsque le mode démo est activé, l'écran affiche une présentation de démonstration. Pour désactiver le mode de démonstration, voir la section COMMENT CHANGER LES RÉGLAGES DE LA CONSOLE à la page 24.

COMMENT UTILISER UN ENTRAÎNEMENT INTÉGRÉ

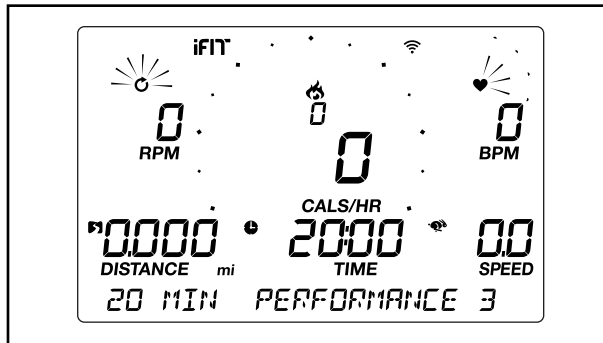
1. **Commencez à pédaler ou appuyez sur n'importe quelle touche de la console pour allumer la console.**

Quand vous allumez la console, l'écran s'allume. La console est alors prête à l'utilisation.

2. **Sélectionnez un entraînement intégré.**

Pour sélectionner un entraînement intégré, appuyez plusieurs fois sur la touche Calorie Workouts (entraînements de calorie) ou sur la touche Performance Workouts (entraînements de performance) jusqu'à ce que l'entraînement désiré apparaisse sur l'écran.

Quand vous sélectionnez un entraînement intégré, l'écran affichera la durée ainsi que le nom de l'entraînement.



La vitesse maximum et le niveau de résistance maximum de l'entraînement apparaîtront également à l'écran.

3. **Commencez à pédaler pour démarrer l'entraînement.**

Chaque entraînement est divisé en segments d'une minute. Un niveau de résistance et un objectif de vitesse sont programmés pour chaque segment. Remarque : la même résistance et le même objectif de vitesse peuvent être programmés pour des segments consécutifs.

À la fin de chaque segment de l'entraînement, une série de tonalités retentit. Si un niveau de résistance et/ou un objectif de vitesse différents sont

programmés pour le segment suivant, le niveau de résistance et/ou l'objectif de vitesse apparaîtront sur l'écran pendant quelques secondes pour vous prévenir. La résistance des pédales change à ce moment.

Pendant votre entraînement, maintenez une vitesse de pédalage se rapprochant de l'objectif de vitesse du segment en cours.

IMPORTANT : l'objectif de vitesse est un outil pour vous motiver. Votre vitesse de pédalage réelle peut être inférieure à l'objectif de vitesse. Il est important de pédaler à une vitesse qui vous semble confortable.

Si le niveau de résistance du segment en cours est trop élevé ou trop faible, vous pouvez le changer manuellement en appuyant sur les touches de Resistance (résistance). **IMPORTANT : à la fin du segment en cours, les pédales adopteront automatiquement le degré de résistance programmé pour le segment suivant.**

L'entraînement continuera ainsi jusqu'à la fin du dernier segment. Pour arrêter l'entraînement à n'importe quel moment, arrêtez de pédaler. Le temps se met alors à clignoter sur l'écran. Pour reprendre l'entraînement, recommencez simplement à pédaler.

Pour mettre fin à l'entraînement, appuyez sur le bouton End/Summary (fin/récapitulatif). Un résumé de l'entraînement apparaît alors sur l'écran pendant quelques secondes.

4. **Suivez votre progression sur les écrans.**

Voir l'étape 4 à la page 18.

5. **Mesurez votre rythme cardiaque, si désiré.**

Voir l'étape 5 à la page 19.

6. **Allumez le ventilateur, si désiré.**

Voir l'étape 6 à la page 19.

7. **Lorsque vous avez terminé vos exercices, la console s'éteint automatiquement.**

Voir l'étape 7 à la page 19.

COMMENT UTILISER UN ENTRAÎNEMENT AVEC UN OBJECTIF PERSONNALISÉ

1. **Commencez à pédaler ou appuyez sur n'importe quelle touche de la console pour allumer la console.**

Quand vous allumez la console, l'écran s'allume. La console est alors prête à l'utilisation.

2. **Définissez un objectif de calories, de distance ou de durée.**

Pour définir un objectif de calories, de distance ou de durée, appuyez d'abord sur la touche Set A Goal (définir un objectif).

Ensuite, appuyez sur les touches d'augmentation et de diminution situées à côté de la touche Enter (entrer) jusqu'à ce que l'objectif désiré s'affiche sur l'écran. Appuyez ensuite sur la touche Enter.

Ensuite, appuyez sur les touches d'augmentation et de diminution près de la touche Enter pour définir l'objectif désiré.

3. **Commencez à pédaler pour démarrer l'entraînement.**

Chaque entraînement est divisé en segments d'une minute.

Vous pouvez changer manuellement la résistance des pédales comme vous le désirez durant l'entraînement en appuyant sur les touches de Resistance (résistance).

Remarque : si vous changez manuellement la résistance durant un entraînement avec un objectif de calories, la durée de l'entraînement se réglera automatiquement pour que vous puissiez atteindre votre objectif de calories.

Remarque : l'objectif de calories est une estimation du nombre de calories que vous brûlerez durant l'entraînement. Le nombre réel de calories que vous brûlerez dépendra de divers facteurs, dont votre poids. De plus, si vous changez manuellement la résistance durant l'entraînement, cela modifiera le nombre de calories que vous brûlerez.

L'entraînement continuera ainsi jusqu'à l'atteinte de l'objectif de calories, de distance ou de temps. Pour mettre l'entraînement en pause, arrêtez de pédaler. Le temps se met alors à clignoter sur l'écran. Pour reprendre l'entraînement, recommencez simplement à pédaler.

4. **Suivez votre progression sur les écrans.**

Alors que vous vous entraînez, l'affichage des calories, du temps ou de la distance affiche un décompte jusqu'à ce que vous ayez atteint votre objectif.

Voir l'étape 4 à la page 18.

5. **Mesurez votre rythme cardiaque, si désiré.**

Voir l'étape 5 à la page 19.

6. **Allumez le ventilateur, si désiré.**

Voir l'étape 6 à la page 19.

7. **Lorsque vous avez terminé vos exercices, la console s'éteint automatiquement.**

Voir l'étape 7 à la page 19.

COMMENT UTILISER UN ENTRAÎNEMENT iFIT

Vous devez avoir un module iFit pour effectuer un entraînement iFit. **Pour acheter un module iFit à tout moment, visitez le site Intérieurt www.iFit.com ou composez le numéro de téléphone indiqué sur la couverture avant du manuel.**

Remarque : pour utiliser un module iFit, vous devez avoir accès à un ordinateur relié à Intérieurt et muni d'un port USB. Vous devez également être inscrit sur iFit.com. Pour utiliser un module sans fil iFit, vous devez également être équipé d'un réseau sans fil comprenant un routeur 802.11b/g/n compatible avec la diffusion SSID (les réseaux masqués ne sont pas pris en charge).

1. Commencez à pédaler ou appuyez sur n'importe quelle touche de la console pour allumer la console.

Quand vous allumez la console, l'écran s'allume. La console est alors prête à l'utilisation.

2. Assurez-vous que le module iFit est inséré dans la console.

Pour effectuer un entraînement iFit, assurez-vous que le module iFit est bien inséré dans la console.

IMPORTANT : pour respecter les normes de sécurité concernant l'exposition aux ondes, l'antenne et le transmetteur du module iFit doivent être placés à une distance minimale de 8" (20 cm) des personnes et ne peuvent être reliés à aucune autre antenne ni aucun autre transmetteur.

3. Sélectionnez un utilisateur.

Si plusieurs utilisateurs sont inscrits, vous pouvez changer d'utilisateur dans l'écran principal d'iFit. Appuyez sur les touches d'augmentation et de diminution situées près de la touche Enter (entrer) pour sélectionner un utilisateur.

4. Sélectionnez un entraînement iFit.

Pour sélectionner un entraînement iFit, appuyez sur l'une des touches iFit. Avant de pouvoir télécharger certains entraînements, vous devez les ajouter à votre liste d'attente sur le site www.iFit.com.

Appuyez sur la touche Map (carte), Train (s'entraîner) ou Lose Wt. (perdre du poids) pour télécharger l'entraînement suivant de ce type depuis votre liste d'attente.

Appuyez sur la touche Compete (participer à une course) pour participer à une course que vous avez préalablement programmée.

Appuyez sur la touche Track (répéter l'entraînement) pour refaire un entraînement iFit récent dans votre liste d'attente. Ensuite, appuyez sur les touches d'augmentation et de diminution pour sélectionner l'entraînement voulu. Appuyez ensuite sur la touche Enter pour commencer l'entraînement.

Pour plus d'informations sur les entraînements iFit, visitez le site Intérieurt www.iFit.com.

Lorsque vous sélectionnez un entraînement iFit, l'écran affiche la durée de l'entraînement et le nombre approximatif de calories que vous brûlerez. L'écran peut aussi afficher le nom de l'entraînement. Si vous choisissez un entraînement de compétition, l'écran effectue un compte à rebours avant le départ.

Remarque : vous pourrez peut-être avoir accès à des entraînements de démonstration en appuyant sur les touches iFit. Pour effectuer les entraînements de démonstration, retirez le module iFit de la console et appuyez sur l'une des touches iFit.

5. Commencez à pédaler pour démarrer l'entraînement.

Voir l'étape 3 à la page 20.

Durant certains entraînements, la voix d'un coach audio vous guidera pas à pas. Vous pouvez choisir un réglage pour le coach audio (voir COMMENT CHANGER LES RÉGLAGES DE LA CONSOLE à la page 24).

Pour arrêter l'entraînement à n'importe quel moment, arrêtez de pédaler. Le temps se met alors à clignoter sur l'écran. Pour reprendre l'entraînement, recommencez simplement à pédaler.

6. Suivez votre progression sur les écrans.

Voir l'étape 4 à la page 18.

Durant un entraînement de compétition, l'écran affichera votre progression dans la course.

7. Mesurez votre rythme cardiaque, si désiré.

Voir l'étape 5 à la page 19.

8. Allumez le ventilateur, si désiré.

Voir l'étape 6 à la page 19.

9. Lorsque vous avez terminé vos exercices, la console s'éteint automatiquement.

Voir l'étape 7 à la page 19.

Pour plus d'information sur le mode iFit, visitez le site Intérieurt www.iFit.com.

COMMENT UTILISER LE SYSTÈME AUDIO

Pour écouter de la musique ou des livres audio sur le système audio de la console pendant que vous vous entraînez, branchez un câble audio à deux bouts mâles de 3,5 mm (non inclus) dans la prise de la console et dans la prise de votre lecteur MP3, de votre lecteur de CD ou d'autre lecture audio personnel ; **assurez-vous que le câble est bien enfoncé.**

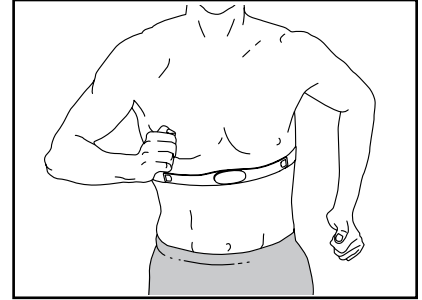
Remarque : vous pouvez acheter un câble audio dans un magasin vendant des appareils électroniques.

Ensuite, appuyez la touche de lecture de votre lecteur audio personnel. Réglez le volume en utilisant les touches d'augmentation et de diminution du volume sur la console, ou le bouton de réglage du volume de votre lecteur audio personnel.



LE DÉTECTEUR DU RYTHME CARDIAQUE DU TORSE EN OPTION

Que votre objectif soit de brûler de la graisse ou de fortifier votre système cardiovasculaire, la clé pour obtenir les meilleurs résultats est de maintenir un rythme



cardiaque approprié durant vos entraînements. Le détecteur du rythme cardiaque du torse en option vous permet de contrôler en permanence votre rythme cardiaque pendant vos entraînements, et vous permet ainsi d'atteindre vos objectifs personnels de forme physique. **Pour acheter un détecteur du rythme cardiaque du torse, voir la page de couverture de ce manuel.**

Remarque : la console est compatible avec tous les détecteurs du rythme cardiaque BLUETOOTH® Smart.

COMMENT CHANGER LES RÉGLAGES DE LA CONSOLE

1. Sélectionnez le mode des réglages.

Pour sélectionner le mode des réglages, appuyez sur la touche Settings (réglages).

L'écran affiche le nombre total d'heures d'utilisation de l'elliptique ainsi que la distance totale parcourue (en miles ou en kilomètres) en pédalant sur l'appareil.

Si aucun module iFit n'est connecté, certaines options de réglage ne seront pas disponibles.

2. Naviguez dans le mode des réglages.

Quand le mode des réglages est sélectionné, les options de réglages suivantes apparaîtront à l'écran inférieur. Appuyez sur la touche de diminution située à côté de la touche Enter (entrer) pour afficher les options de réglages de votre choix.

La partie inférieure de l'écran affichera des instructions pour l'option de réglage sélectionnée. **Suivez bien les instructions affichées dans la partie inférieure de l'écran.**

3. Changez les réglages comme vous le désirez.

Units (unité de mesure) : l'unité de mesure sélectionnée apparaîtra sur la matrice. Pour changer d'unité de mesure, appuyez plusieurs fois sur la touche Enter. Pour afficher la distance en miles, sélectionnez l'option ENGLISH (anglais). Pour afficher la distance en kilomètres, sélectionnez l'option METRIC (métrique).

Demo (mode démo) : la console est équipée d'un mode d'affichage démo conçu pour être utilisé quand l'elliptique est exposé dans un magasin. Appuyez plusieurs fois sur la touche Enter pour ON (allumer) ou OFF (éteindre) le mode démonstration.

Contrast Level (niveau de contraste) : le niveau de contraste actuellement sélectionné apparaîtra sur l'écran. Appuyez sur les touches d'augmentation et de diminution de Resistance (résistance) pour régler le niveau de contraste.

Trainer Voice (voix de l'entraîneur) : l'option sélectionnée pour la voix d'un coach audio apparaîtra sur l'écran. Appuyez plusieurs fois sur la touche Enter pour ON ou OFF le coach audio.

Default Menu (menu par défaut) : le menu par défaut apparaîtra quand vous appuyez sur la touche Home (accueil). Appuyez plusieurs fois sur la touche Enter pour sélectionner le mode manuel ou le menu iFit comme menu par défaut.

Check Status (vérification de l'état) : les mots CHECK WIFI STATUS (vérifier l'état du Wi-Fi) ou CHECK USB STATUS (vérifier l'état USB) apparaîtront sur l'écran. Appuyez sur la touche Enter. Après quelques secondes, l'état du module iFit s'affiche sur l'écran. Pour quitter cet écran, appuyez sur la touche Settings.

4. Quittez le mode des réglages.

Appuyez sur la touche Settings pour quitter le mode des réglages.

INFORMATIONS DE LA CFC

Cet appareil a été mis à l'essai et évalué conformément aux limites des appareils numériques de la classe B, aux termes de la section 15 des règlements de la Commission Fédérale des Communications (CFC) des États-Unis. Ces limites sont établies de façon à assurer une protection raisonnable contre l'interférence nocive dans une installation domiciliaire. Cet appareil génère, utilise et peut diffuser l'énergie radiofréquence, et, s'il n'est pas installé ou utilisé conformément aux directives, peut interférer avec les communications radio. Cependant, il n'existe aucune garantie qu'il n'y aura pas d'interférence dans une installation donnée. Si cet appareil interfère avec la réception radio ou télé, ce qui peut être déterminé par la mise en fonction et hors fonction de l'appareil, essayez d'éliminer l'interférence par l'une ou plusieurs des mesures suivantes :

- Rediriger ou déplacer l'antenne réceptrice.
- Augmenter l'écart entre l'appareil et le récepteur.
- Connecter l'appareil sur un circuit d'alimentation autre que celui sur lequel est branché le récepteur.
- Consulter le marchand ou un technicien de radio/télé d'expérience pour obtenir de l'aide.

AVERTISSEMENT DE LA CFC : pour maintenir la conformité, n'utilisez que des câbles d'interfaçage blindés pour le raccord à un ordinateur ou des dispositifs périphériques. Les changements ou modifications non expressément approuvés par les autorités compétentes en matière de conformité peuvent annuler le droit de l'utilisateur à faire fonctionner cet appareil.

IMPORTANT : pour respecter les exigences de conformité à l'égard de l'exposition, l'antenne et le transmetteur de la console doivent être situés à non moins de 8" (20 cm) des personnes et ne peuvent être reliés à aucune autre antenne ni aucun autre transmetteur.

Remarque : la console comporte un ID de la CFC : OMCIABR12.

ENTRETIEN ET RÉOLUTION DES PROBLÈMES

ENTRETIEN

Inspectez et serrez toutes les pièces chaque fois que vous utilisez l'elliptique. Remplacez immédiatement toute pièce usée.

Pour nettoyer l'elliptique, utilisez un linge humide et un peu de savon doux. **IMPORTANT : pour éviter d'endommager la console, gardez-la à l'écart de tout liquide et de l'ensoleillement direct.**

RÉSOLUTION DES PROBLÈMES DE CONSOLE

Si des lignes apparaissent sur l'écran de la console, voir la section COMMENT CHANGER LES REGLAGES DE LA CONSOLE à la page 24 pour régler le niveau de contraste de l'écran.

Si la console n'affiche pas votre rythme cardiaque lorsque vous tenez le détecteur du rythme cardiaque de la poignée, ou si la rythme affichée semble trop élevée ou trop basse, voir l'étape 5 à la page 19.

Si vous avez besoin d'un nouveau bloc d'alimentation, appelez le numéro de téléphone indiqué sur la couverture du manuel. IMPORTANT : pour ne pas endommager la console, utilisez uniquement un bloc d'alimentation fournis par le fabricant.

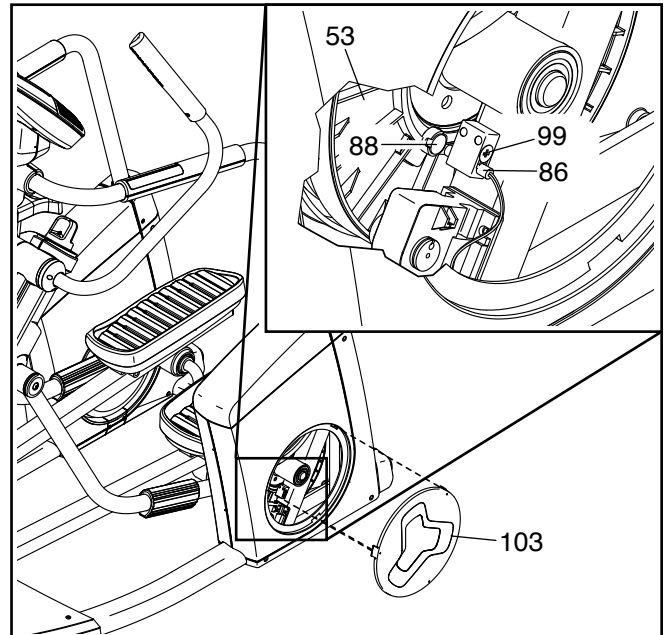
COMMENT NIVELER L'ELLIPTIQUE

Si l'elliptique oscille légèrement durant l'utilisation, voir COMMENT NIVELER L'ELLIPTIQUE à la page 15.

COMMENT AJUSTER LE CAPTEUR MAGNÉTIQUE

Si les données affichées sur la console semblent inexactes, le capteur magnétique doit être ajusté. Avant d'ajuster le capteur magnétique, **débranchez le bloc d'alimentation.**

A l'aide d'un tournevis à tête plate, retirez doucement le Disque du Capot Gauche (103).



Localisez ensuite le Capteur Magnétique (86). Bougez les pédales jusqu'à ce qu'un des Aimants (88) sur la Poulie (53) soit aligné avec le Capteur Magnétique. Ensuite, dévissez la Vis à Tête Plate M5 x 16mm (99), faites glisser légèrement le Capteur Magnétique plus près ou plus loin de l'Aimant, puis resserrez la Vis à Tête Plate.

Branchez le bloc d'alimentation et bougez légèrement les pédales vers l'avant et vers l'arrière pour permettre à l'Aimant (88) de passer plusieurs fois devant le Capteur Magnétique (86). Répétez ces étapes jusqu'à ce que la console affiche des données exactes.

Une fois que le capteur magnétique est correctement réglé, **débranchez le bloc d'alimentation.** Ensuite, attachez à nouveau le Disque du Capot Gauche (103) en place et branchez le bloc d'alimentation.

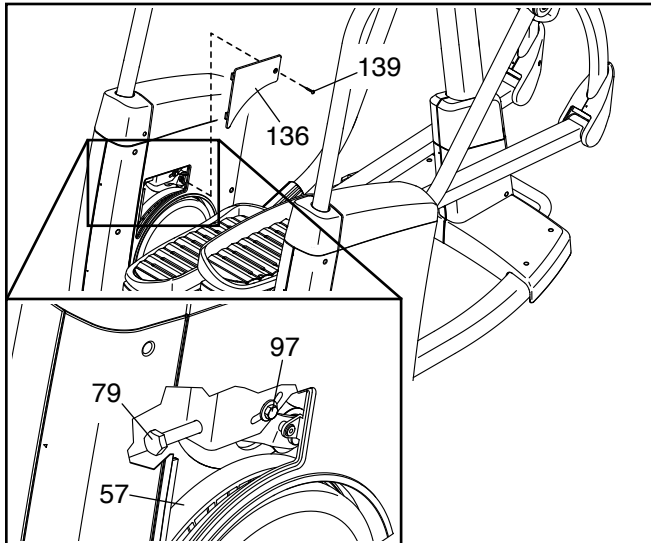
COMMENT AJUSTER LA COURROIE DE TRACTION

Si les pédales glissent quand vous pédalez, même quand la résistance est réglée sur le niveau le plus élevé, la courroie de traction a peut-être besoin d'un ajustement. Avant d'ajuster la courroie de traction, **débranchez le bloc d'alimentation.**

Ensuite, retirez la Vis M4 x 12mm (139) et la Couvercle d'Accès (136).

Puis, desserrez la Vis du Pivot (97). Serrez la Vis de Réglage de la Courroie (79) jusqu'à ce que la Courroie de Traction (57) soit tendue, puis resserrez la Vis du Pivot.

Une fois que la Courroie de Traction (57) est bien tendue, resserrez la Couvercle d'Accès (136). Rebranchez ensuite le bloc d'alimentation.



CONSEILS POUR L'EXERCICE

⚠ AVERTISSEMENT : avant de commencer ce programme d'exercice ou tout autre programme, consultez votre médecin. Ceci est particulièrement important pour les personnes de plus de 35 ans ou les personnes ayant des problèmes de santé.

Le détecteur cardiaque n'est pas un appareil médical. De nombreux facteurs peuvent affecter la lecture du rythme cardiaque. Le détecteur cardiaque est uniquement un outil pour l'exercice pour déterminer les fluctuations générales du rythme cardiaque.

Ces conseils pour l'exercice vous aideront à planifier votre programme d'exercice. Pour plus de détails sur l'exercice, procurez-vous un livre réputé sur le sujet ou consultez votre médecin. Gardez en tête qu'une alimentation équilibrée et un repos adéquat sont essentiels pour de bons résultats.

INTENSITÉ DE L'EXERCICE

Que votre but soit de brûler de la graisse ou de fortifier votre système cardio-vasculaire, la clé pour obtenir des résultats est de s'entraîner à la bonne intensité. Vous pouvez utiliser votre rythme cardiaque comme repère pour trouver le niveau d'intensité adapté à vos objectifs. Le tableau ci-dessous indique les rythmes cardiaques recommandés pour brûler de la graisse et pour des exercices aérobics.

165	155	145	140	130	125	115	❤
145	138	130	125	118	110	103	❤
125	120	115	110	105	95	90	❤
<hr/>							
20	30	40	50	60	70	80	

Pour trouver le niveau d'intensité correct, trouvez votre âge en bas du tableau (les âges sont arrondis à la dizaine). Les trois nombres listés au-dessus de votre âge définissent votre « zone d'entraînement ». Le nombre le plus bas est le rythme cardiaque pour brûler de la graisse, le nombre du milieu est le rythme cardiaque pour brûler un maximum de graisse, et le nombre le plus haut est le rythme cardiaque pour des exercices aérobics.

Brûler de la Graisse — pour brûler efficacement de la graisse, vous devez vous entraîner à une intensité faible pendant une longue période de temps. Durant les premières minutes d'exercice, votre corps utilise des calories de glucide comme carburant. Votre corps ne commence à puiser dans ses réserves de graisse qu'après plusieurs minutes d'effort. Si votre but est de brûler de la graisse, réglez l'intensité de votre exercice jusqu'à ce que votre rythme cardiaque soit proche du nombre le plus bas de votre zone d'entraînement. Pour brûler un maximum de graisse, entraînez-vous avec votre rythme cardiaque proche du nombre du milieu de votre zone d'entraînement.

Exercices Aérobics — si votre but est de renforcer votre système cardio-vasculaire, vous devez faire des exercices aérobics, ce qui veut dire de l'exercice qui requiert de grandes quantités d'oxygène pendant une période de temps prolongée. Pour des exercices aérobics, réglez votre intensité jusqu'à ce que votre rythme cardiaque soit proche du nombre le plus haut dans votre zone d'entraînement.

CONSEILS POUR L'ENTRAÎNEMENT

Échauffement — commencez avec 5 à 10 minutes d'étirements et d'exercices légers. L'échauffement fait monter la température de votre corps, augmente les battements de votre cœur, et accélère votre circulation pour vous préparer à l'effort.

Exercices dans la Zone d'Entraînement — entraînez-vous pendant 20 à 30 minutes avec votre rythme cardiaque dans votre zone d'entraînement. (Durant les premières semaines de votre programme d'exercice, ne maintenez pas votre rythme cardiaque dans votre zone d'entraînement pendant plus de 20 minutes.) Respirez profondément et de manière régulière quand vous vous entraînez ; ne retenez jamais votre souffle.

Retour à la Normale — finissez avec 5 à 10 minutes d'étirements. Les étirements rendent vos muscles plus flexibles et aident à prévenir les problèmes qui surviennent après l'entraînement.

FRÉQUENCE DE L'EXERCICE

Pour maintenir ou améliorer votre forme physique, effectuez trois entraînements par semaine, avec au moins un jour de repos entre chaque entraînement. Après quelques mois d'exercice régulier, vous pouvez effectuer jusqu'à cinq entraînements par semaine, si désiré. Gardez à l'esprit que la clé du succès est de faire de vos entraînements un élément agréable et régulier de votre vie de tous les jours.

SUGGESTION D'ÉTIREMENTS

La position correcte pour plusieurs étirements de base est illustrée à droite. Bougez doucement quand vous vous étirez—ne faites pas de rebonds.

1. Étirement vers les Orteils

Debout, les genoux légèrement pliés, penchez-vous vers l'avant au niveau des hanches. Laissez votre dos et vos épaules se détendre alors que vous allongez les mains vers vos orteils, aussi loin que possible. Tenez la position en comptant jusqu'à 15 puis détendez-vous. Répétez trois fois. Zones ciblées : cuisses, arrière des genoux, dos.

2. Étirement des Cuisses

Asseyez-vous sur le sol avec une jambe tendue. Ramenez la plante du pied opposé vers vous et placez-la contre l'intérieure de la cuisse de la jambe tendue. Essayez de toucher vos orteils autant que possible. Tenez la position en comptant jusqu'à 15 puis détendez-vous. Répétez trois fois pour chaque jambe. Zones ciblées : cuisses, bas du dos et aine.

3. Étirement des Mollets et Tendons d'Achille

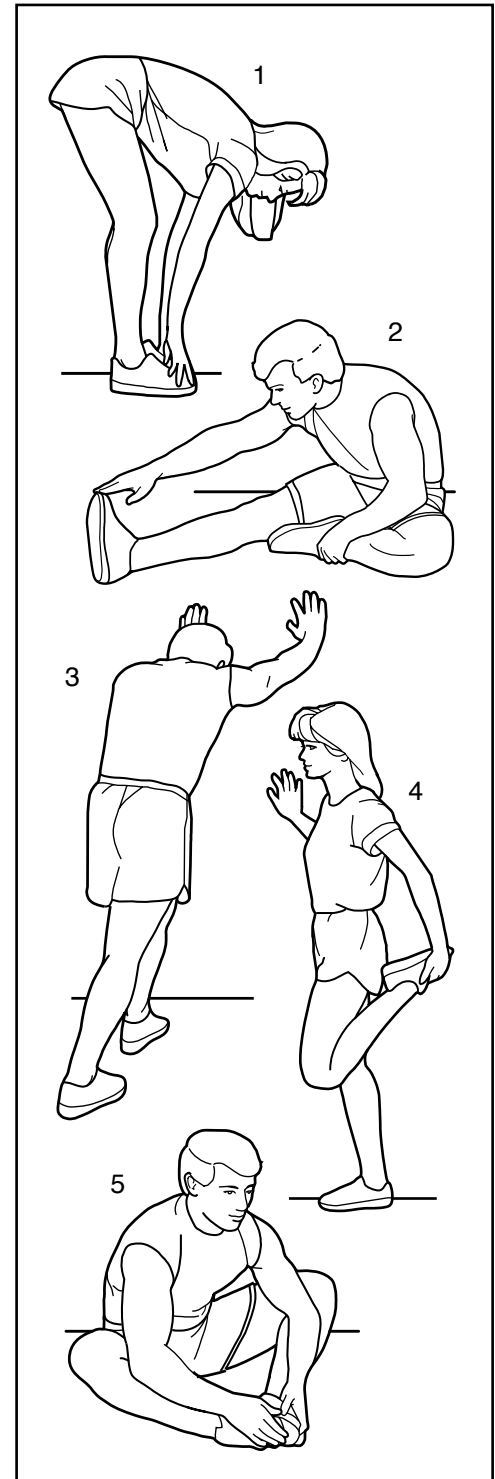
Une jambe devant l'autre, tendez les mains vers l'avant et placez-les contre un mur. Gardez la jambe arrière bien droite et le pied arrière à plat sur le sol. Pliez la jambe avant, penchez-vous vers l'avant et poussez les hanches vers le mur. Tenez la position en comptant jusqu'à 15 puis détendez-vous. Répétez trois fois pour chaque jambe. Pour un étirement supplémentaire des tendons d'Achille, pliez aussi la jambe arrière. Zones ciblées : mollets, tendons d'Achille et chevilles.

4. Étirement des Quadriceps

Avec une main contre un mur pour garder votre équilibre, attrapez un de vos pieds derrière vous avec l'autre main. Tirez votre pied aussi proche que possible de vos fessiers. Tenez la position en comptant jusqu'à 15 puis détendez-vous. Répétez trois fois pour chaque jambe. Zones ciblées : quadriceps et muscles des hanches.

5. Étirement de la Cuisse Intérieure

Asseyez-vous par terre, les pieds joints par la plante, les genoux vers l'extérieur. Tirez vos pieds vers l'aine, autant que possible. Tenez la position en comptant jusqu'à 15 puis détendez-vous. Répétez trois fois. Zones ciblées : quadriceps et muscles des hanches.



REMARQUES

LISTE DES PIÈCES

N° du Modèle 23900.2 R0815A

N°	Qté.	Description	N°	Qté.	Description
1	1	Cadre	51	2	Roue
2	1	Montant	52	2	Pied de Nivellement
3	1	Console	53	1	Poulie
4	1	Rampe Gauche	54	1	Boîtier Droit du Cadre
5	1	Rampe Droite	55	1	Mécanisme Tourbillonnaire
6	1	Boîtier de la Rampe Gauche	56	1	Boîtier Gauche du Cadre
7	1	Boîtier de la Rampe Droite	57	1	Courroie de Traction
8	2	Bras Articulé	58	2	Contre-Écrou M8
9	1	Pédale Droite	59	2	Grande Bague-Attache
10	1	Guidon Gauche	60	1	Boîtier Droit du Montant
11	1	Guidon Droit	61	12	Vis M8 x 20mm
12	1	Bras du Guidon Gauche	62	8	Vis M8 x 16mm
13	1	Bras du Guidon Droit	63	1	Disque Droit du Capot
14	1	Bras de la Pédale Gauche	64	2	Rondelle M10
15	1	Bras de la Pédale Droite	65	2	Boulon Hexagonal M12 x 55mm
16	1	Capot Extérieur Gauche	66	2	Écrou de Verrouillage M12
17	1	Capot Extérieur Droit	67	60	Vis M4 x 16mm
18	1	Capot Intérieur Gauche	68	6	Vis à Tête Plate M8 x 25mm
19	1	Capot Intérieur Droit	69	2	Vis M10 x 65mm
20	1	Boîtier Avant du Montant	70	4	Vis à Tête Ronde M4 x 12mm
21	1	Boîtier Arrière du Montant	71	4	Vis à Épaulement M8 x 14mm
22	1	Boîtier Extérieur Gauche du Bras	72	4	Vis du Moteur de la Résistance
23	1	Boîtier Extérieur Droit du Bras	73	1	Boîtier du Montant du Cadre Droit
24	1	Boîtier Intérieur Gauche du Bras	74	1	Petite Bague-Attache
25	1	Boîtier Intérieur Droit du Bras	75	1	Boîtier du Montant du Cadre Gauche
26	1	Porte-bouteille	76	1	Boîtier du Capot Droit
27	1	Capuchon du Porte-bouteille	77	2	Pièce de la Pédale
28	2	Bouton de Réglage/Jeu de Vis	78	8	Vis M6 x 12mm
29	1	Poignée Droite	79	1	Vis de Réglage de la Courroie
30	1	Moteur de la Résistance	80	1	Fil du Détecteur Droit
31	2	Boîtier du Guidon	81	1	Fil Supérieur
32	1	Tendeur	82	1	Fil Inférieur
33	2	Pied du Cadre	83	1	Réceptacle d'Alimentation/Fil
34	4	Bague du Bras du Guidon	84	1	Bloc d'Alimentation
35	4	Bague du Bras Articulé	85	1	Fil du Détecteur Gauche
36	2	Embout du Bras de la Pédale	86	1	Capteur Magnétique/Fil
37	4	Bague du Bras de la Pédale	87	1	Pince
38	2	Ressort	88	2	Aimant
39	2	Embout du Bras Articulé	89	2	Poignée du Détecteur Supérieur
40	1	Pédalier	90	2	Poignée du Détecteur Inférieur
41	1	Support Gauche du Pédalier	91	2	Bague-Attache Moyenne
42	2	Pièce de Raccordement du Boîtier du Pédalier	92	9	Vis M4 x 38mm
43	2	Support du Bras Articulé	93	1	Vis du Tendeur
44	8	Roulement à Billes du Pédalier	94	12	Rondelle M6
45	2	Rondelle de Butée	95	1	Pédale Gauche
46	2	Rouleau du Bras de la Pédale	96	1	Boîtier Gauche du Montant
47	2	Bague d'Espacement du Pédalier	97	1	Vis du Pivot
48	2	Couvercle du Pédalier	98	1	Bague d'Espacement du Support du Pédalier
49	2	Goupille de Réglage	99	1	Vis à Tête Plate M5 x 16mm
50	4	Roulement du Cadre			

N°	Qté.	Description	N°	Qté.	Description
100	4	Boulon M10 x 50mm	125	2	Bloc Coulissant
101	2	Rondelle Fendue M10	126	4	Assemblage Bloc d'Extrémité
102	1	Boîtier du Capot Gauche	127	2	Essieu du Bras de la Pédale
103	1	Disque du Capot Gauche	128	8	Boulon M6 x 36mm
104	1	Pièce du Capot Gauche	129	2	Assemblage de Réglage
105	7	Écrou de Verrouillage M10	130	4	Boulon M8 x 45mm
106	10	Vis M4 x 19mm	131	4	Barre du Guide
107	1	Poignée de la Pédale Droite	132	8	Vis M6 x 45mm
108	1	Poignée de la Pédale Gauche	133	2	Vis M10 x 20mm
109	2	Écrou à Calotte M6	134	8	Écrou de Verrouillage M6
110	2	Pince du Boitier	135	6	Rondelle M8
111	4	Écrou de Verrouillage M8	136	1	Couvercle d'Accès
112	2	Vis M10 x 123mm	137	1	Grande Rondelle M6
113	1	Plaque de la Pédale Droite	138	4	Rondelle Fendue M8
114	1	Plaque de la Pédale Gauche	139	9	Vis M4 x 12mm
115	1	Pièce du Capot Droit	140	6	Vis M4 x 30mm
116	2	Boîtier du Bras Articulé	141	2	Vis M4 x 25mm
117	1	Boulon M10 x 46mm	142	4	Vis M4 x 48mm
118	1	Poignée Gauche	143	1	Support Droit du Pédalier
119	1	Boîtier de Réglage Extérieur Droit	144	1	Bague d'Espacement du Support du Pédalier Droit
120	1	Boîtier de Réglage Intérieur Droit			
121	1	Boîtier de Réglage Extérieur Gauche	*	–	Outil d'Assemblage
			*	–	Manuel de l'Utilisateur
122	1	Boîtier de Réglage Intérieur Gauche	*	–	Sachet de Graisse
123	2	Support du Bras Articulé			
124	2	Bague d'Espacement du Bras Articulé			

Remarque : les spécifications sont sujettes à des changements sans notification. Voir le dos de ce manuel pour commander des pièces de rechange. *Indique qu'une pièce n'est pas illustrée.

SCHÉMA DÉTAILLÉ A

N° du Modèle 23900.2 R0815A

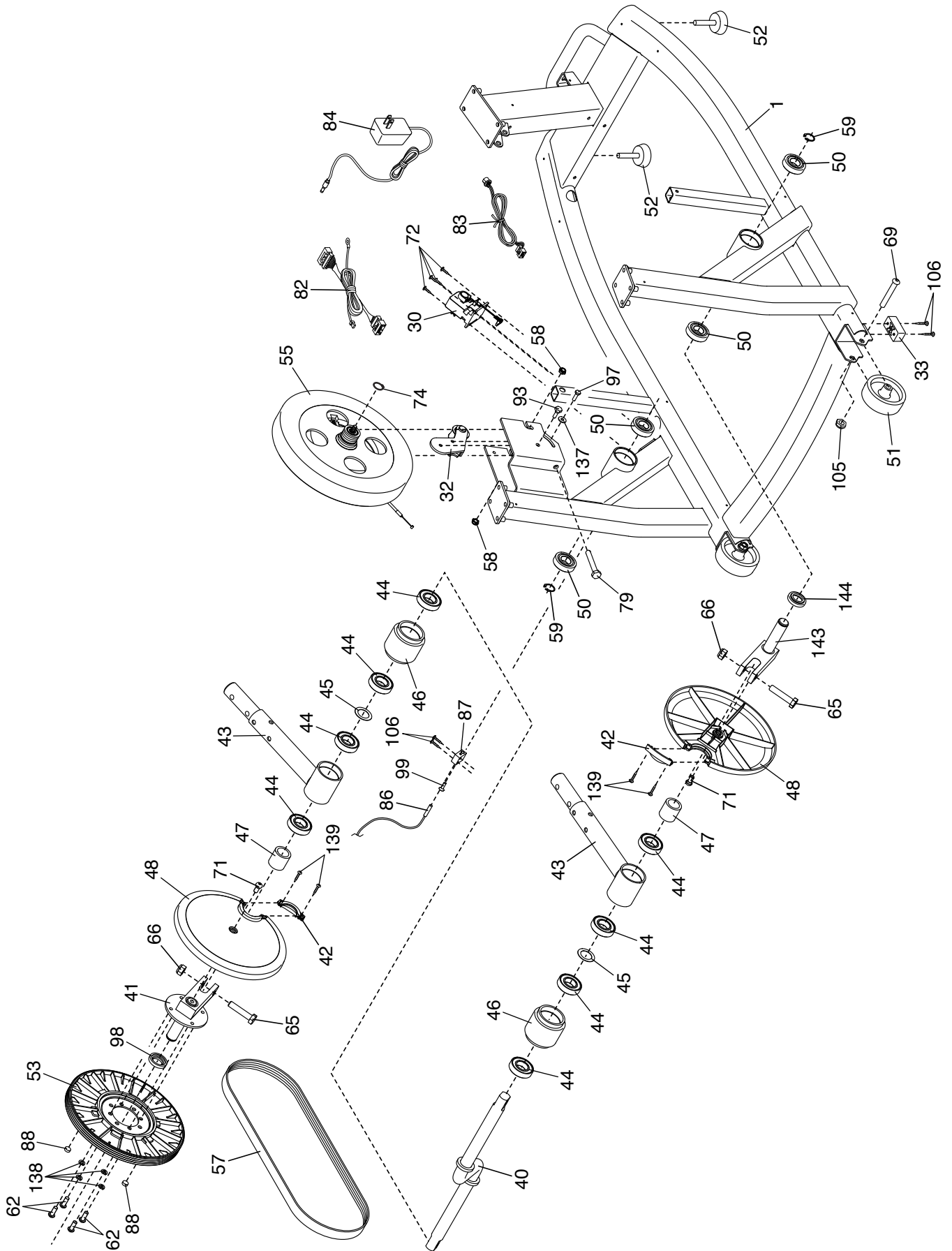
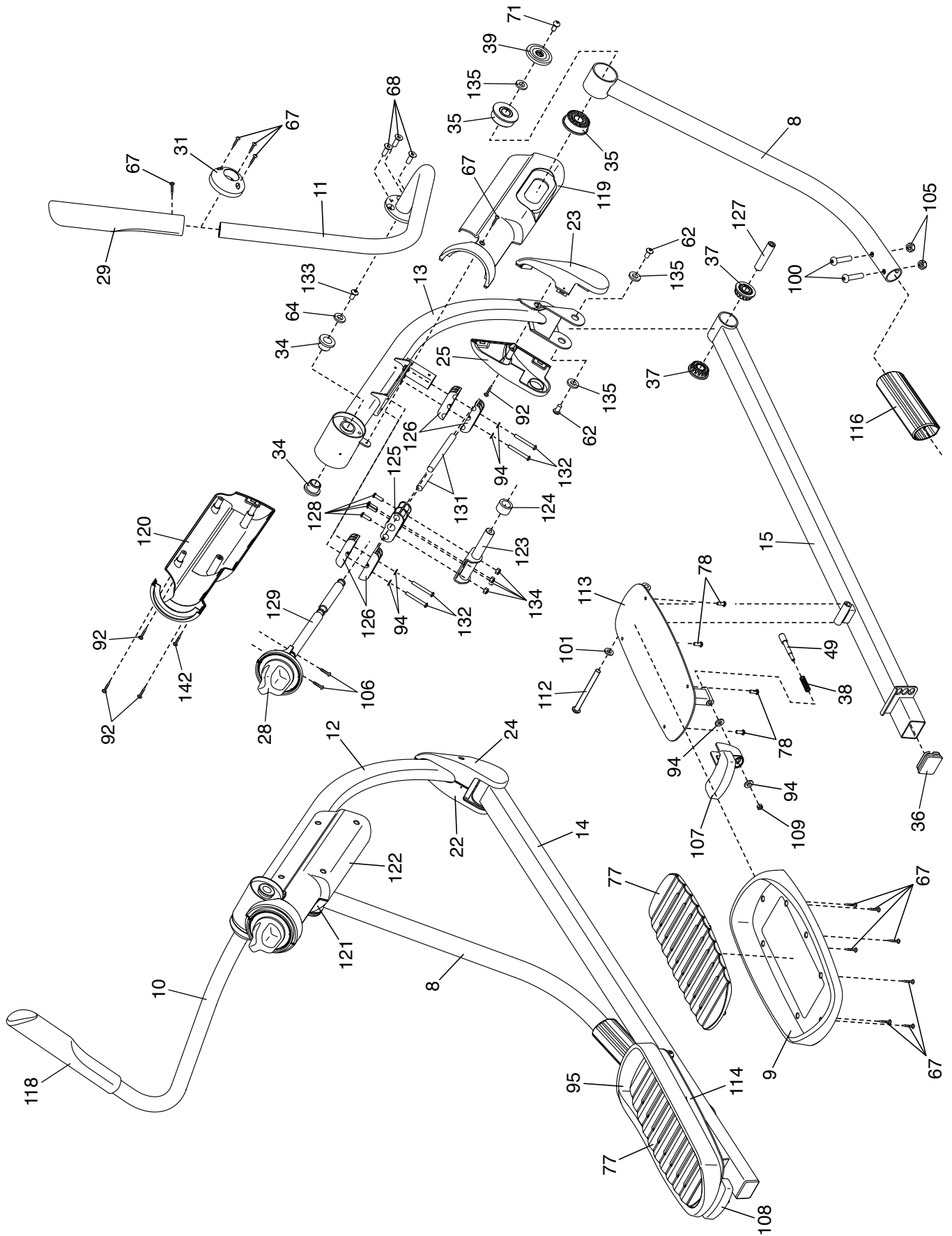


SCHÉMA DÉTAILLÉ C

N° du Modèle 23900.2 R0815A



POUR COMMANDER DES PIÈCES DE RECHANGE

Pour commander des pièces de rechange, voir la page de couverture de ce manuel. Pour que nous puissions mieux vous assister, merci de préparer les informations suivantes avant de nous appeler :

- le numéro du modèle et le numéro de série de l'appareil (voir la page de couverture de ce manuel)
- le nom de l'appareil (voir la page de couverture de ce manuel)
- le numéro de la pièce et la description de la/des pièce(s) de remplacement (voir la LISTE DES PIÈCES et le SCHÉMA DÉTAILLÉ vers la fin de ce manuel)

GARANTIE LIMITÉE

IMPORTANT : pour protéger votre équipement de fitness avec une extension de garantie, voir la page 5.

ICON of Canada, Inc. (ICON) garantit que cet équipement est exempt de tout vice de matériau et de fabrication dans les conditions normales d'utilisation et d'entretien. La garantie du cadre est valable à vie pour l'acquéreur d'origine (acquéreur). Les pièces sont garanties pendant trois (3) ans à compter de la date d'achat. La main d'œuvre est garantie pendant un (1) an à compter de la date d'achat.

Cette garantie s'applique uniquement à l'acquéreur d'origine (acquéreur). L'obligation d'ICON, en vertu des clauses de la présente garantie, est limitée, à sa discrétion, au remplacement ou à la réparation de l'équipement dans l'un de ses centres de réparation agréés. Toutes les réparations, pour lesquelles sont présentées des réclamations au titre de la garantie, doivent préalablement être autorisées par ICON. Si l'appareil est envoyé à un centre de réparation, les frais de transport aller-retour seront à la charge du client. Si des pièces de rechange sont expédiées durant la période de garantie du produit, le client sera facturé un montant minimum de frais de manutention. Pour les réparations à domicile, le client sera facturé des frais minimums de déplacement. La présente garantie ne couvre pas les dommages subis durant le transport de l'appareil. La présente garantie sera automatiquement annulée si l'appareil est utilisé comme un modèle exposé dans un magasin, si les instructions du présent manuel ne sont pas respectées, si l'appareil est malmené, mal utilisé ou utilisé anormalement, ou si l'appareil est utilisé à des fins commerciales ou de location. ICON n'autorise aucune autre garantie que celle expressément énoncée ci-dessus.

ICON n'est pas responsable et ne peut être tenu responsable des dommages indirects, particuliers ou consécutifs survenant ou en relation avec l'utilisation ou le fonctionnement de l'équipement ; ou des dommages résultant de pertes économiques, de pertes de propriétés, de pertes de revenus ou de profits, de perte de jouissance ou d'utilisation ou de coûts de retrait, d'installation ; ou de tout autre dommage indirect de quelque nature que ce soit. Certains provinces n'autorisent pas l'exclusion ou la limitation des dommages accessoires ou indirects. Par conséquent, les limitations mentionnées ci-dessus peuvent ne pas vous concerner.

La garantie fournie à la présente remplace toute autre garantie, et toute garantie implicite de commercialité ou de qualité pour un usage particulier est limitée dans sa portée et sa durée aux conditions énoncées dans le présent document. Certains provinces n'autorisent pas de limitations sur la durée d'une garantie implicite. Par conséquent, les limitations mentionnées ci-dessus peuvent ne pas vous concerner.

La présente garantie vous accorde des droits spécifiques reconnus par la loi. Vous pouvez également avoir d'autres droits qui varient d'une province à l'autre.

ICON of Canada, Inc., 900 de l'Industrie, St. Jérôme, QC J7Y 4B8