

# NordicTrack® E7.0 Z

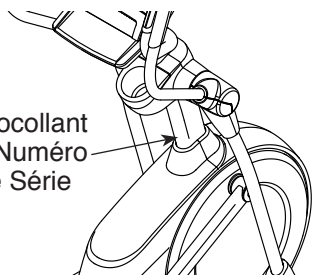
[www.nordictrack.ca](http://www.nordictrack.ca)

N° du Modèle 23905.0

N° de Série \_\_\_\_\_

Écrivez le numéro de série sur la ligne ci-dessus pour référence.

Autocollant  
du Numéro  
de Série



## ACTIVEZ VOTRE GARANTIE

Pour enregistrer votre appareil et activer votre garantie aujourd'hui, allez sur le site [www.iconservice.ca](http://www.iconservice.ca).

## SERVICE À LA CLIENTÈLE

Appelez gratuitement le 1-888-936-4266 du lundi au vendredi de 7h30 à 16h30 HNE (sauf jours fériés)

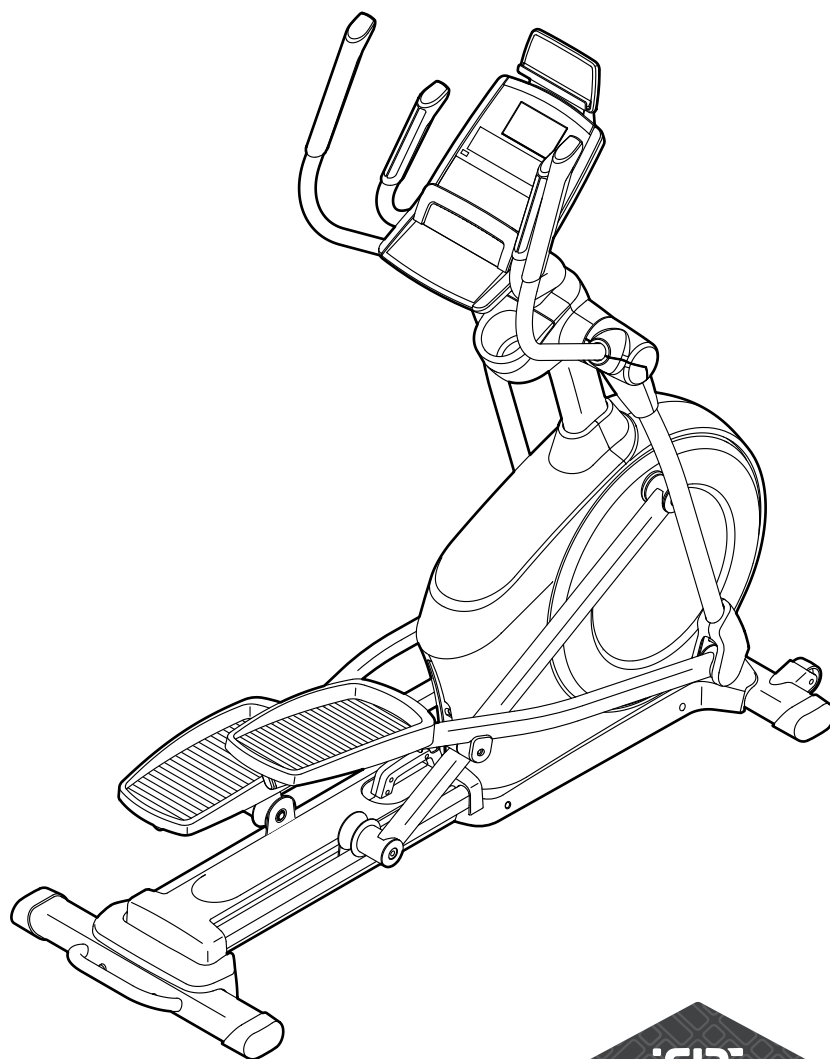
ou par courriel [servicealaclientele@iconcanada.ca](mailto:servicealaclientele@iconcanada.ca)

**Merci de ne pas contacter le magasin.**

## ⚠ ATTENTION

Lisez toutes les précautions et les instructions contenues dans ce manuel avant d'utiliser cet appareil. Gardez ce manuel pour vous y référer ultérieurement.

## MANUEL DE L'UTILISATEUR

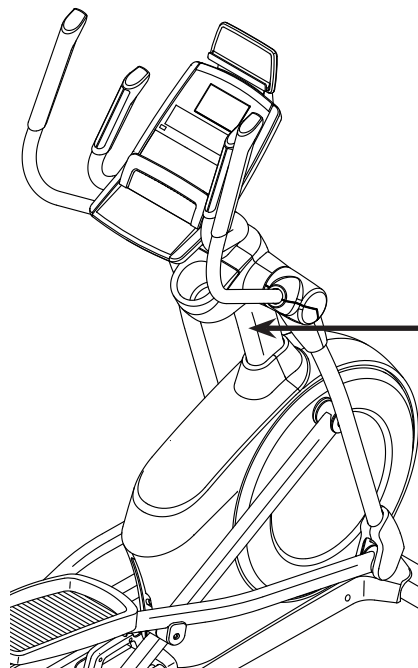


# TABLE DES MATIÈRES

EMPLACEMENT DE L'AUTOCOLLANT D'AVERTISSEMENT.....	2
PRÉCAUTIONS IMPORTANTES .....	3
AVANT DE COMMENCER .....	6
TABLEAU D'IDENTIFICATION DES PIÈCES.....	7
ASSEMBLAGE .....	8
COMMENT UTILISER L'ELLIPTIQUE .....	18
INFORMATIONS DE LA FCC .....	29
ENTRETIEN ET RÉOLUTION DES PROBLÈMES .....	30
CONSEILS POUR L'EXERCICE.....	32
LISTE DES PIÈCES .....	35
SCHÉMA DÉTAILLÉ .....	37
POUR COMMANDER DES PIÈCES DE RECHANGE .....	Dernière Page
GARANTIE LIMITÉE .....	Dernière Page


## EMPLACEMENT DE L'AUTOCOLLANT D'AVERTISSEMENT

L'autocollant d'avertissement illustré ci-contre est inclus avec cet appareil. Collez l'autocollant d'avertissement sur l'avertissement en anglais à l'endroit indiqué. Ce schéma indique l'emplacement de l'autocollant d'avertissement. **Si l'autocollant est manquant ou illisible, voir la page de couverture de ce manuel pour commander un nouvel autocollant gratuit. Placez le nouvel autocollant à l'endroit indiqué.** Remarque : l'autocollant n'est peut-être pas illustré à l'échelle.



**ATTENTION**

- Le mauvais usage de cet appareil peut causer des blessures graves.
- Lisez le manuel de l'utilisateur et suivez tous les avertissements et les instructions d'utilisation avant d'utiliser.
- Ne permettez pas aux enfants de monter sur ou de se tenir près de l'appareil.
- Les pédales tournantes peuvent causer des blessures.
- Cet appareil n'a pas de roue libre.
- Réduisez la vitesse des pédales d'une manière contrôlée.
- Référez-vous à votre manuel de l'utilisateur pour le poids de l'utilisateur recommander.
- Remplacez l'étiquette si elle est endommagée, illisible ou manquante.



# PRÉCAUTIONS IMPORTANTES

**⚠ AVERTISSEMENT :** pour réduire les risques de blessures graves, lisez toutes les précautions importantes et les instructions contenues dans ce manuel, ainsi que les avertissements se trouvant sur l'appareil, avant d'utiliser votre elliptique. ICON ne peut être tenu responsable de toute blessure ou tout dégât matériel résultant directement ou indirectement de l'utilisation de cet appareil.

1. Il incombe au propriétaire de veiller à ce que tous les utilisateurs de l'elliptique soient correctement informés de toutes les précautions.
2. Consultez votre médecin avant de commencer tout programme d'exercices. Ceci est particulièrement important pour les personnes âgées de plus de 35 ans et celles ayant eu des problèmes de santé.
3. Cet elliptique n'est pas destiné à une utilisation par des personnes affichant des capacités physiques, sensorielles ou mentales réduites, ou dont l'expérience ou les connaissances sont lacunaires, à moins qu'elles reçoivent de la part d'une personne responsable de leur sécurité une supervision ou une orientation concernant l'utilisation de l'appareil.
4. N'utilisez l'elliptique que de la manière décrite dans ce manuel.
5. L'elliptique est conçu pour l'utilisation à domicile seulement. N'utilisez pas l'appareil à des fins commerciales, locatives ou institutionnelles.
6. Utilisez et gardez l'elliptique à l'intérieur, à l'abri de l'humidité et de la poussière. N'installez pas l'elliptique dans un garage, ni sur une terrasse couverte ou près de l'eau.
7. Installez l'elliptique sur une surface nivelée, avec au moins 3' (0,9 m) d'espace à l'avant et à l'arrière de l'appareil, et 2' (0,6 m) de chaque côté. Pour protéger le revêtement du sol, placez un petit tapis sous l'elliptique.
8. Inspectez et serrez toutes les pièces chaque fois que vous utilisez l'elliptique. Remplacez immédiatement toute pièce usée.
9. Gardez les enfants de moins de 13 ans et les animaux domestiques à l'écart de l'elliptique en tout temps.
10. L'elliptique ne devrait pas être utilisé par des personnes dont le poids excède 300 lb (136 kg).
11. Portez des vêtements appropriés lors de l'exercice ; ne portez pas des vêtements amples qui pourraient se coincer dans l'elliptique. Portez toujours des chaussures sport pour protéger vos pieds lors de l'exercice.
12. Tenez les guidons ou les bras pour la partie supérieure du corps (PSC) pour monter sur l'elliptique et pour en descendre ou l'utiliser.
13. Le détecteur du rythme cardiaque n'est pas un dispositif médical. Divers facteurs peuvent avoir une incidence sur l'exactitude des lectures de la fréquence cardiaque. Le détecteur cardiaque n'est destiné qu'à donner une approximation des tendances de la fréquence cardiaque lors de l'exercice.
14. L'elliptique ne comporte pas de roue libre ; les pédales continueront leur mouvement jusqu'à l'immobilisation du volant. Diminuez graduellement votre vitesse de pédalage.
15. Gardez toujours le dos droit lors de l'utilisation de l'elliptique ; n'arquez pas le dos.
16. L'exercice surmené peut entraîner de graves blessures ou la mort. Si vous vous sentez mal, si vous manquez de souffle ou si vous éprouvez de la douleur durant l'exercice, cessez immédiatement l'exercice et détendez-vous.

# TRANSFORMEZ VOS BUTS EN **RÉALITÉ**

**iFIT**®

Félicitation pour votre achat d'un nouvel appareil de fitness compatible avec la technologie iFit®. Vous n'avez plus qu'à cliquer pour transformer vos objectifs de fitness en réalité.

**ALLEZ SUR LE SITE IFIT.COM POUR COMMENCER**

## **FAITES PLUS QU'UN SIMPLE ENTRAÎNEMENT**

iFit® est l'outil d'entraînement le plus efficace du marché pour vous aider à atteindre vos objectifs de fitness. De la perte de poids aux entraînements personnalisés en passant par des entraînements de performance, iFit® est la clé pour tirer le maximum de tout ce que vous faites. Certaines options nécessitent un abonnement payant.



### **PERDEZ DU POIDS**

Gardez le cap et restez motivé grâce à des programmes de perte de poids évolutifs avec des entraîneurs comme Jillian Michaels.



### **COUREZ CONTRE DES ADVERSAIRES**

Poussez vos limites grâce à des courses virtuelles en temps réel.



### **ENTRAÎNEMENT PERSONNALISÉ POUR LA COMPÉTITION**

Des entraînements spécifiques vont vous préparer pour des courses de 5km, 10km, le demi-marathon et le marathon.



### **SOYEZ MOBILE**

Suivez vos entraînements partout avec les applications iFit pour smartphone.



### **TRACEZ VOTRE PARCOURS**

Grâce à Google Maps, votre appareil de fitness simule le relief du terrain tout en affichant la vue de la rue (Street View) durant votre entraînement.



### **PARTAGEZ VOS PROGRÈS**

Inspirez les autres, motivez-vous, partagez vos parcours et vos entraînements, et bien plus.

VISITEZ LE SITE

**IFIT.COM**

APPELEZ LE

**1-888-936-4266**

# PROTÉGEZ

VOTRE ÉQUIPEMENT DE FITNESS  
AVEC UNE EXTENSION DE SERVICE



Votre nouvel équipement de fitness représente un investissement important pour votre santé. Protégez maintenant cet investissement contre les soucis mécaniques et électriques imprévisibles jusqu'à cinq ans.

## CARACTÉRISTIQUES DE L'EXTENSION

- Une protection de un à cinq ans
- Un réseau de plus de 100 centres de réparations
- Des techniciens hautement qualifiés
- Une ligne d'appel nationale gratuite
- Une procédure simple pour les réparations
- Pas de déclaration à remplir
- Une inscription facile
- Des réparations rapides et efficaces partout au Canada
- Frais de réparation à domicile couverts
- Pièces et la main-d'œuvre incluses
- Pannes mécaniques et électriques incluses

Pour protéger votre équipement aujourd'hui,  
appelez le Service à la Clientèle au  
**1-888-936-4266**  
Ou envoyez-nous un courriel au  
[customerservice@iconcanada.ca](mailto:customerservice@iconcanada.ca)

 **ICON**<sup>™</sup>  
du/of Canada Inc.

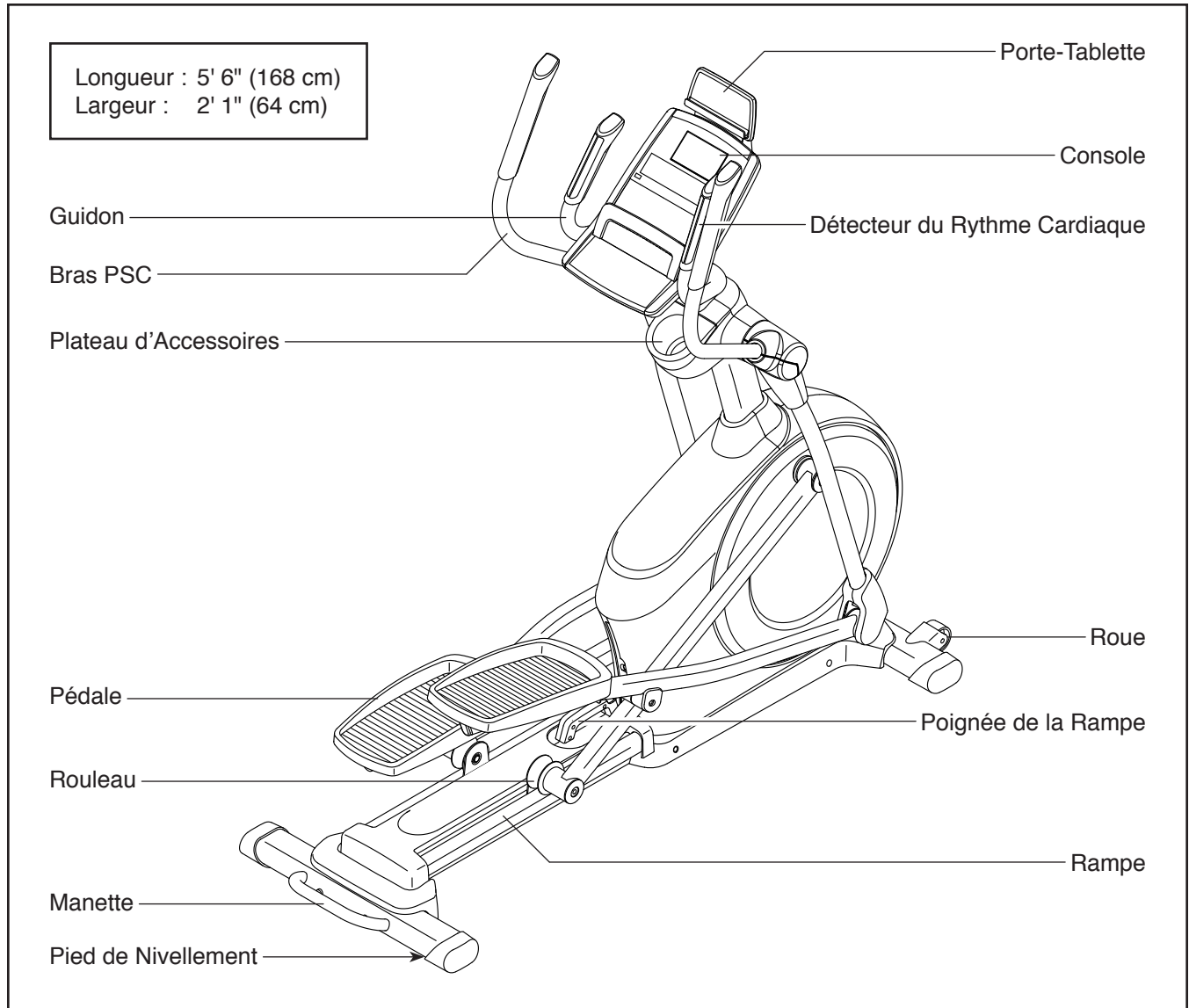
# AVANT DE COMMENCER

Merci d'avoir choisi l'elliptique révolutionnaire NORDICTRACK® E 7.0 Z. L'elliptique E 7.0 Z offre une vaste gamme de caractéristiques conçues pour rendre vos entraînements plus efficaces et plus agréables

**Nous vous conseillons de lire attentivement ce manuel avant d'utiliser l'elliptique.** Si vous avez des questions après avoir lu ce manuel, veuillez voir la page de couverture de ce manuel pour nous contacter.

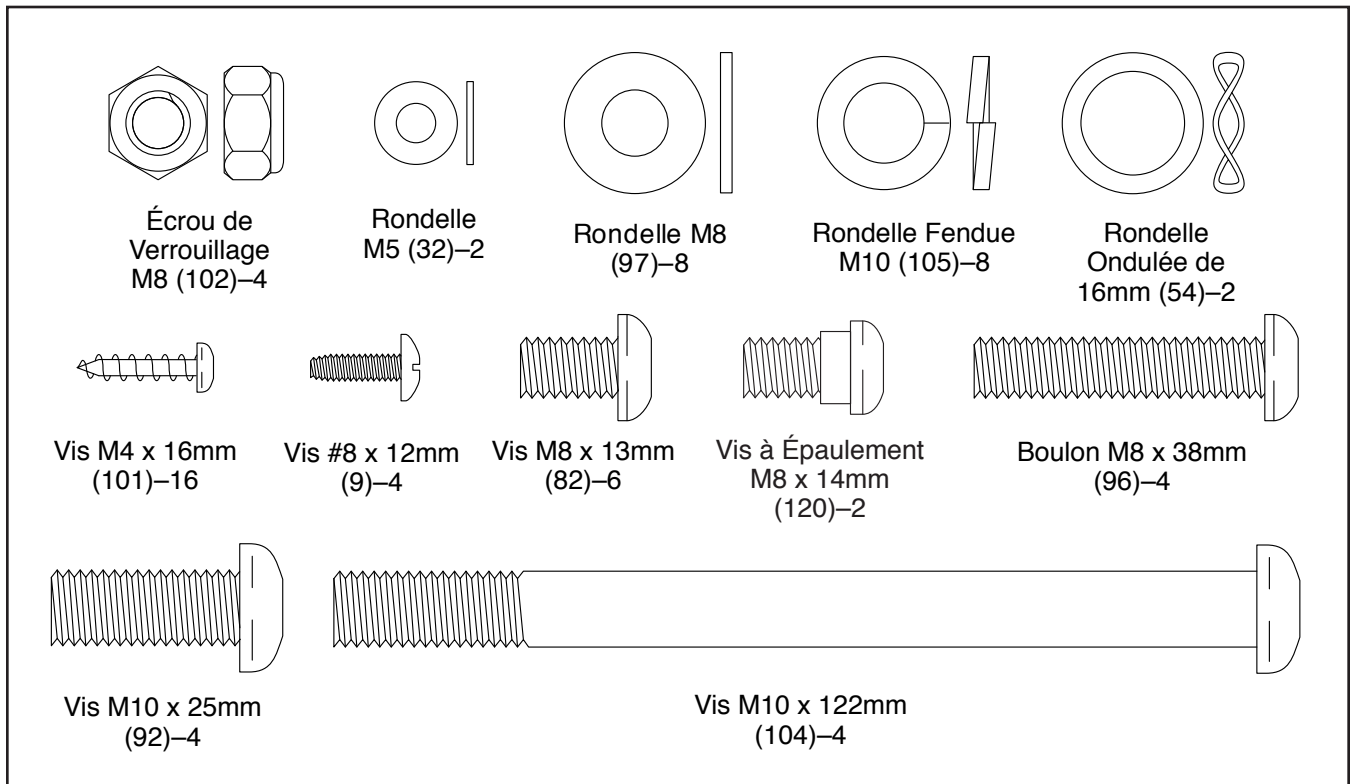
Pour nous permettre de mieux vous assister, notez le numéro du modèle et le numéro de série de l'appareil avant de nous appeler. Le numéro du modèle et l'emplacement de l'autocollant du numéro de série sont indiqués sur la page de couverture de ce manuel.

Familiarisez-vous avec les pièces sur le schéma ci-dessous avant de continuer la lecture de ce manuel.



# TABLEAU D'IDENTIFICATION DES PIÈCES

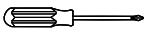
Voir les schémas ci-dessous pour identifier les petites pièces utilisées lors de l'assemblage. Le nombre entre parenthèses à côté de chaque schéma fait référence au numéro de la pièce sur la LISTE DES PIÈCES, vers la fin de ce manuel. Le nombre après les parenthèses est la quantité nécessaire à l'assemblage. **Remarque : si une pièce n'est pas dans le sac des pièces, vérifiez qu'elle n'est pas pré-assemblée. Des pièces de rechange peuvent être incluses.**




# ASSEMBLAGE

- L'assemblage requiert la participation de deux personnes.
- Disposez toutes les pièces dans un espace dégagé et retirez tout le matériel d'emballage. Ne jetez pas le matériel d'emballage avant d'avoir terminé toutes les étapes d'assemblage.
- Les pièces du côté gauche portent l'indication « L » ou « Left », et les pièces du côté droit « R » ou « Right ».
- Pour l'illustration des petites pièces, référez-vous à la page 7.

- En plus du ou des outils inclus, l'assemblage requiert les outils suivants :

un tournevis à pointe cruciforme 

un maillet en caoutchouc 

Un jeu de clés pourrait faciliter l'assemblage. Pour éviter d'abîmer les pièces, n'utilisez aucun outil à commande mécanique.

1. **Allez sur le site [www.iconservice.ca/CustomerService/registration](http://www.iconservice.ca/CustomerService/registration) pour enregistrer votre appareil.**

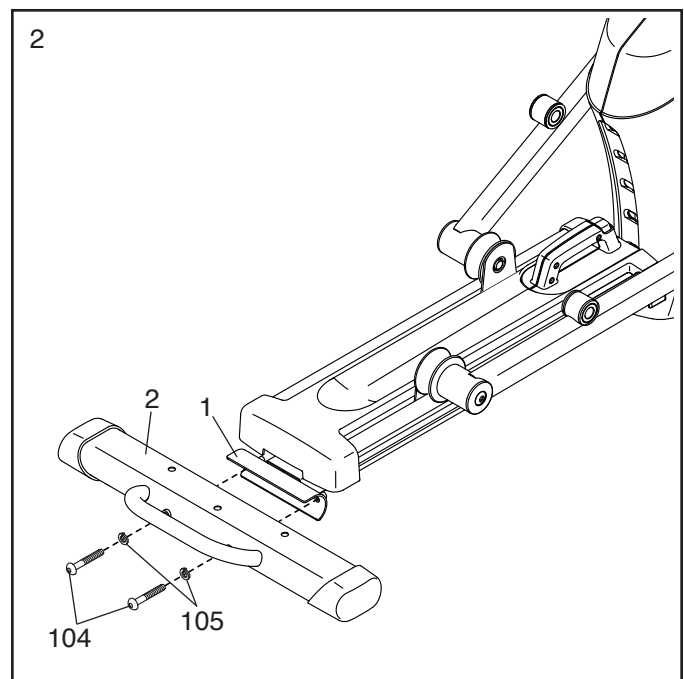
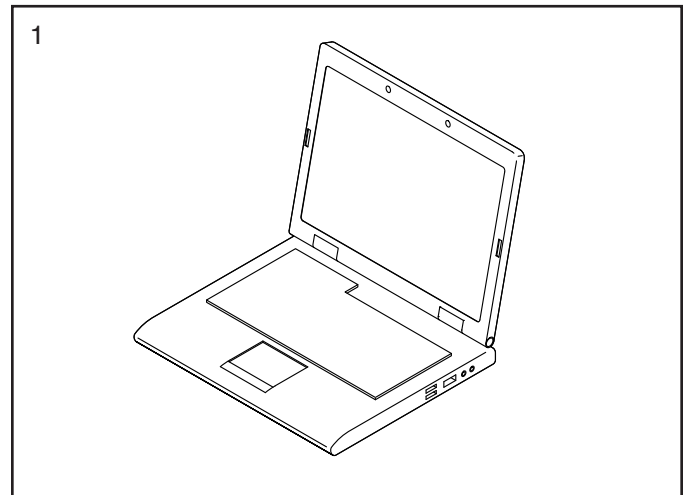
- activez votre garantie
- gagnez du temps si vous avez besoin de contacter le Service à la Clientèle plus tard
- pour nous permettre de vous informer des mises à jours et des offres

Remarque : si vous n'avez pas accès à l'Internet, appelez le Service à la Clientèle (voir la couverture avant du manuel) pour enregistrer votre produit.

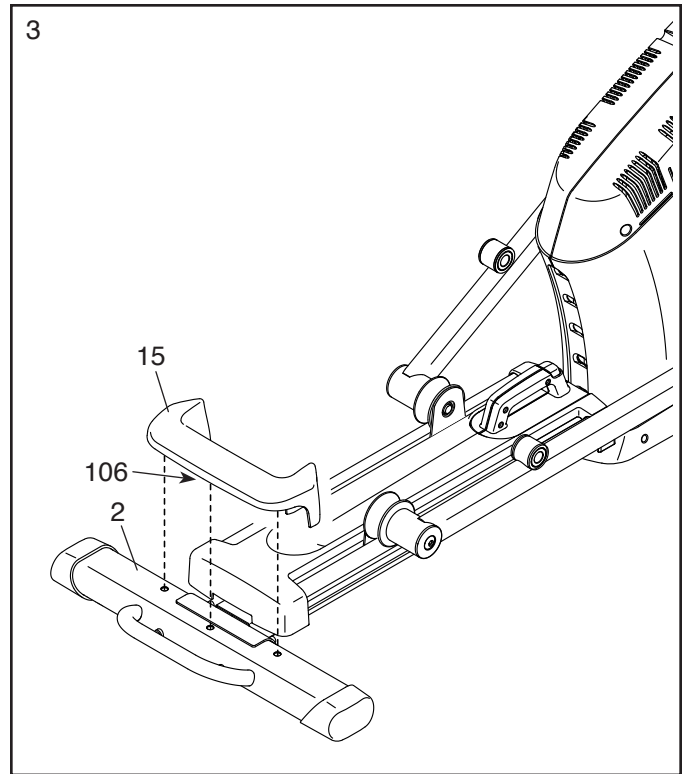
2. Avec l'aide d'une autre personne, placez une part de matériel d'emballage (non illustré) sous la partie arrière du Cadre (1). **Demandez à l'autre personne de tenir le Cadre pour l'empêcher de basculer pendant que vous effectuez cette étape.**

Attachez le Stabilisateur Arrière (2) au Cadre (1) à l'aide de deux Vis M10 x 122mm (104) et deux Rondelles Étoilées M10 (105).

Retirez ensuite le matériel d'emballage glissé sous la partie arrière du Cadre (1).



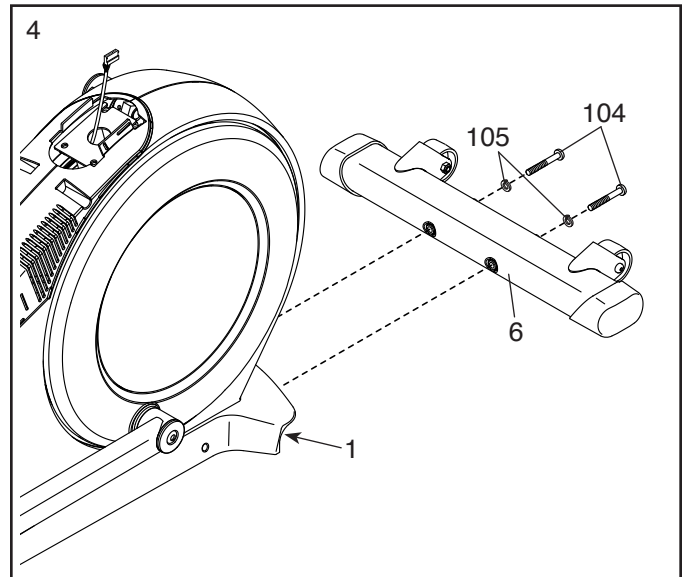
3. Enfoncez dans le Stabilisateur Arrière (2) les Chevilles du Boîtier (106) du dessous du Boîtier du Stabilisateur Arrière (15).



4. Avec l'aide d'une autre personne, placez une part de matériel d'emballage (non illustré) sous la partie avant du Cadre (1). **Demandez à l'autre personne de tenir le Cadre pour l'empêcher de basculer pendant que vous effectuez cette étape.**

Attachez le Stabilisateur Avant (6) au Cadre (1) à l'aide de deux Vis M10 x 122mm (104) et deux Rondelles Fendues M10 (105).

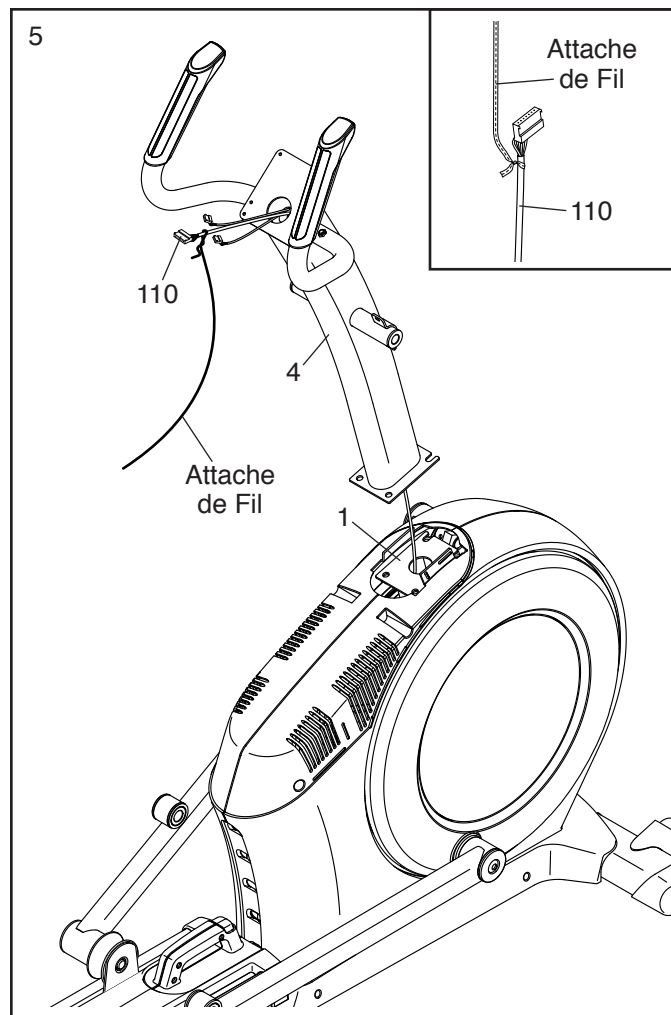
Retirez ensuite le matériel d'emballage installé sous la partie avant du Cadre (1).



5. Orientez le Montant (4) tel qu'illustré. Demandez à une autre personne de tenir le Montant près du Cadre (1).

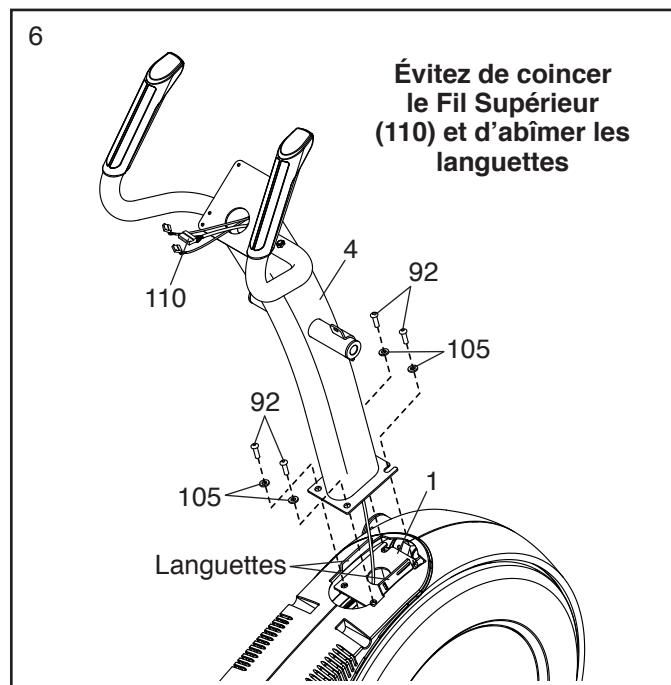
**Référez-vous au schéma encadré.** Localisez ensuite l'attache de fil dans la partie inférieure du Montant (4). Reliez l'attache de fil au Fil Supérieur (110). Ensuite, tirez l'extrémité supérieure de l'attache de fil jusqu'à acheminer le Fil Supérieur hors du Montant.

**Conseil : pour éviter que le Fil Supérieur (110) chute à l'intérieur du Montant (4), reliez fermement le Fil Supérieur à l'attache de fil.**



6. **Conseil : évitez de coincer le Fil Supérieur (110). Évitez d'abîmer les languettes en plastique indiquées.** Demandez à une autre personne de tenir le Montant (4) sur le Cadre (1).

Attachez le Montant (4) à l'aide de quatre Vis M10 x 25mm (92) et quatre Rondelles Fendues M10 (105) ; engagez d'abord toutes les Vis, et serrez-les ensuite.



7. À l'aide d'un sac en plastique protégeant vos doigts, appliquez une partie de la graisse incluse sur l'Essieu du Pivot (35) et sur deux Rondelles Ondulées de 16mm (54).

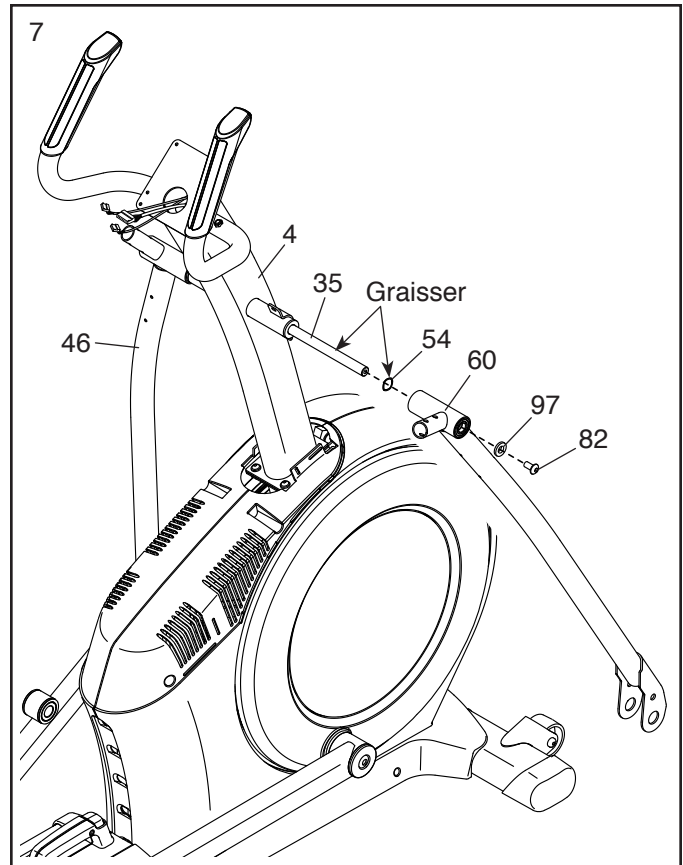
Introduisez l'Essieu du Pivot (35) à travers le Montant (4) et centrez-le. **Conseil : il pourrait s'avérer utile d'utiliser un maillet en caoutchouc.**

Identifiez ensuite la Jambe PSC Droite (60) et orientez-la tel qu'illustré.

Enfoncez une Rondelle Ondulée de 16mm (54) et la Jambe PSC Droite (60) sur le côté droit de l'Essieu du Pivot (35).

**Répétez ce processus avec la Jambe PSC Gauche (46).**

Vissez ensuite une Vis M8 x 13mm (82) avec une Rondelle M8 (97) dans chacune des extrémités de l'Essieu du Pivot (35) **en même temps.**

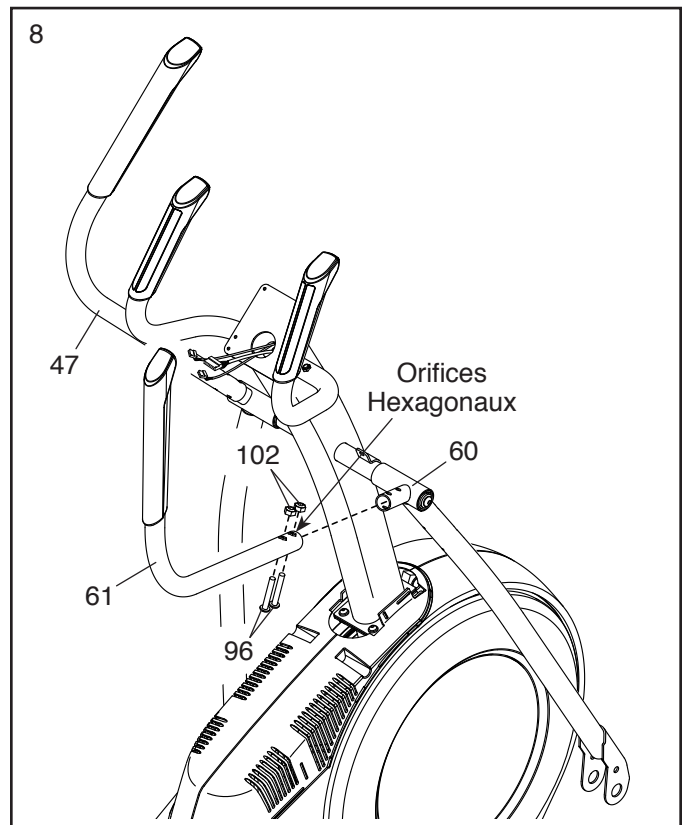


8. Identifiez le Bras PSC Droit (61) et orientez-le tel qu'illustré.

Enfoncez le Bras PSC Droit (61) sur la Jambe PSC Droite (60).

Attachez le Bras PSC Droit (61) à l'aide de deux Boulons M8 x 38mm (96) et deux Écrous de Verrouillage M8 (102). **Veillez à ce que les Écrous de Verrouillage se situent dans les orifices hexagonaux.**

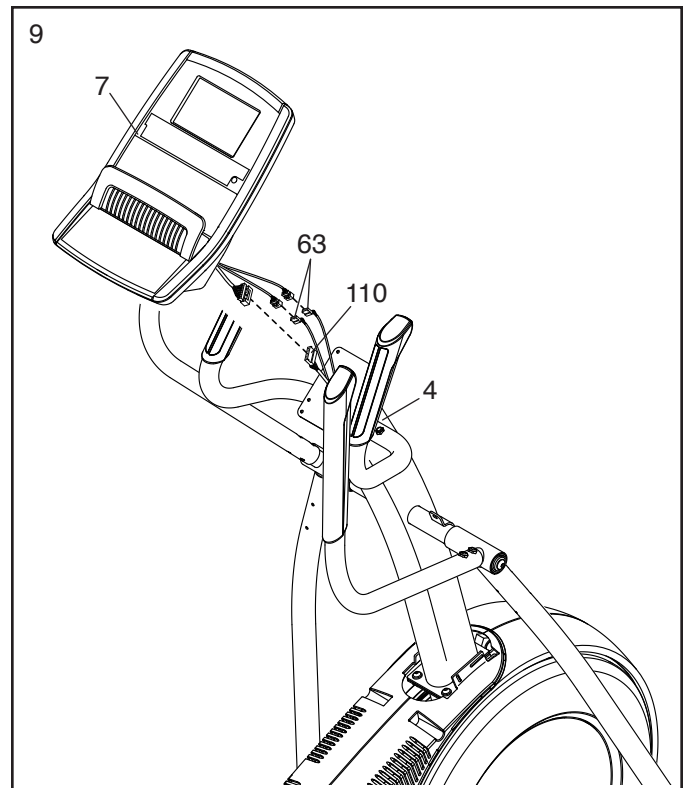
**Répétez cette étape avec le Bras PSC Gauche (47).**



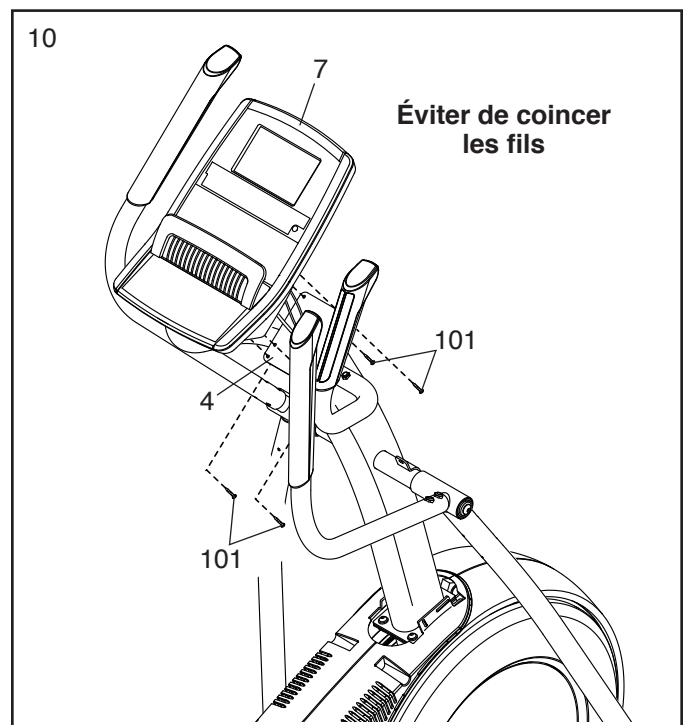
9. Déliez et jetez l'attache de fil du Fil Supérieur (110).

Pendant qu'une autre personne tient la Console (7) près du Montant (4), reliez les fils de la Console au Fil Supérieur (110) et aux Fils du Détecteur du Rythme Cardiaque (63).

Introduisez l'excédent des fils dans le Montant (4) ou dans la Console (7).



10. **Conseil : évitez de coincer les fils.** Attachez la Console (7) au Montant (4) à l'aide de quatre Vis M4 x 16mm (101) ; **engagez d'abord toutes les Vis, et serrez-les ensuite.**

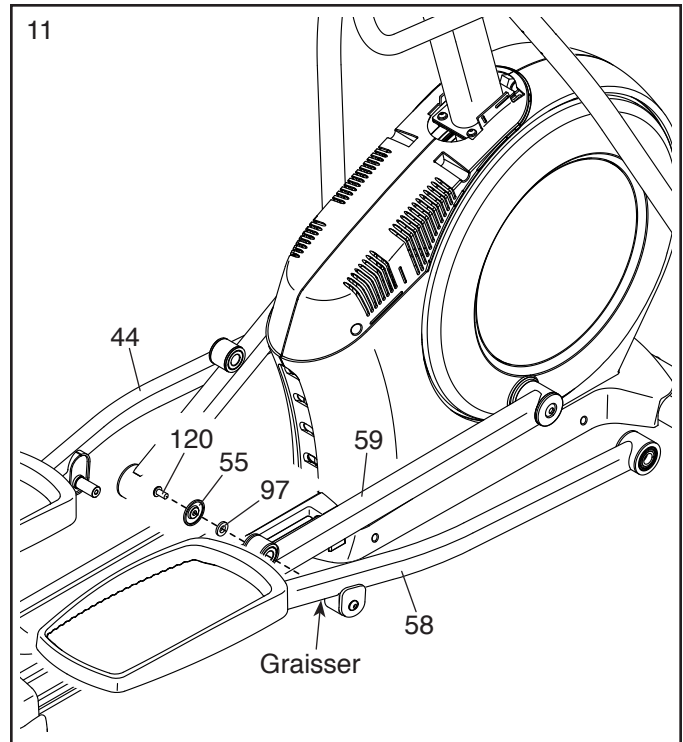


11. Orientez le Bras de la Pédale Droite (58) tel qu'illustré.

Graissez l'essieu du Bras de la Pédale Droite (58).

Attachez le Bras de la Pédale Droite (58) au Bras Droit du Rouleau (59) à l'aide d'une Vis à Épaulement M8 x 14mm (120), d'une Petite Capsule de l'Essieu (55) et d'une Rondelle M8 (97).

**Répétez cette étape avec le Bras de la Pédale Gauche (44).**



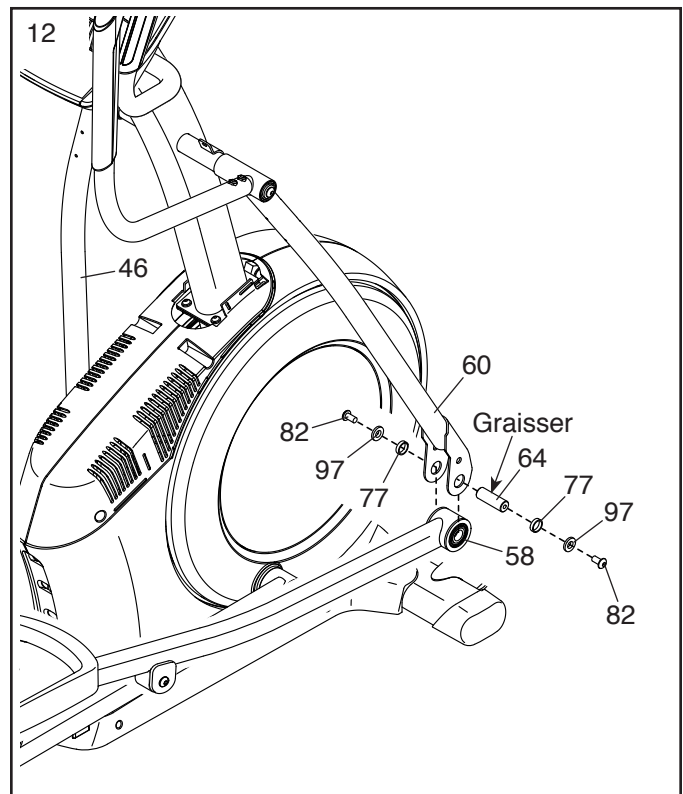
12. Appliquez une petite quantité de graisse sur l'un des Essieux du Bras de la Pédale (64).

Ensuite, enfoncez une Rondelle M8 (97) et une Bague d'Espacement de l'Essieu (77) sur une Vis M8 x 13mm (82), puis vissez cette dernière sur quelques tours dans l'Essieu du Bras de la Pédale (64).

Pendant qu'une autre personne tient l'extrémité avant du Bras de la Pédale Droite (58) à l'intérieur du support de la Jambe PSC Droite (60), introduisez l'Essieu du Bras de la Pédale (64) à travers les deux pièces.

Enfoncez une Rondelle M8 (97) et une Bague d'Espacement de l'Essieu (77) sur une autre Vis M8 x 13mm (82), puis vissez cette dernière sur quelques tours dans l'Essieu du Bras de la Pédale (64). **Serrez ensuite les deux Vis en même temps.**

**Répétez cette étape de l'autre côté de l'elliptique.**

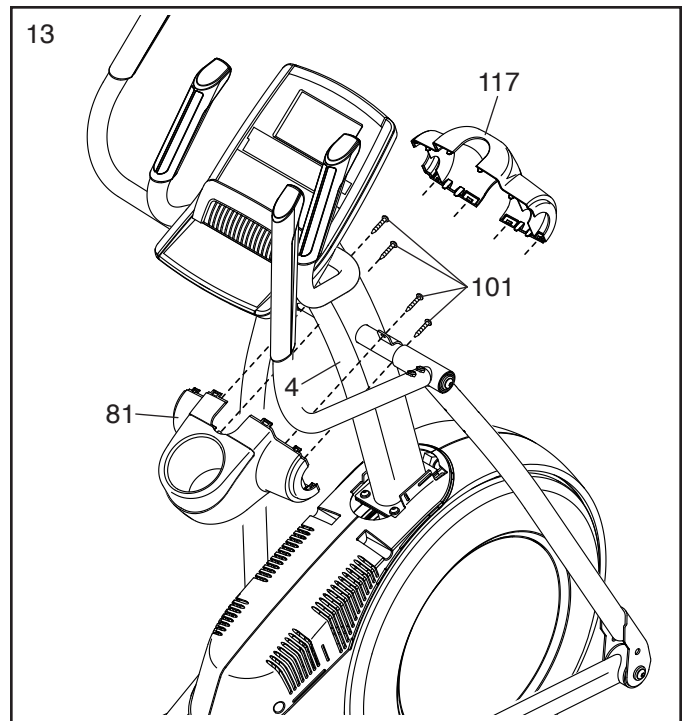


13. Orientez le Boîtier Arrière du Montant (81) tel qu'illustré.

Attachez le Boîtier Arrière du Montant (81) au Montant (4) à l'aide de quatre Vis M4 x 16mm (101) ; **engagez d'abord toutes les Vis, et serrez-les ensuite.**

Orientez le Boîtier Avant du Montant (117) tel qu'illustré.

Attachez le Boîtier Avant du Montant (117) autour du Montant (4) en enfonçant les crochets du Boîtier Arrière du Montant (81) sur les languettes du Boîtier Avant du Montant.



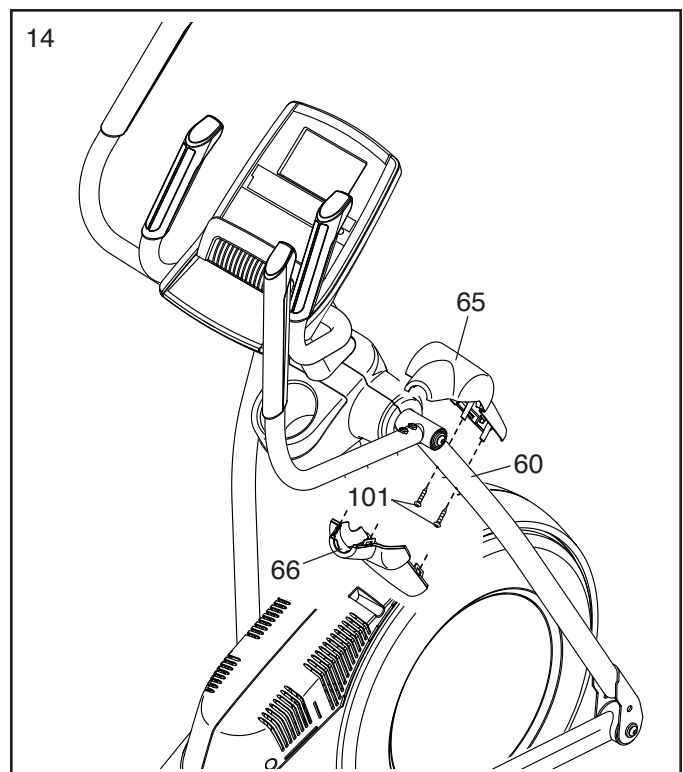
14. Identifiez le Boîtier Avant du Bras PSC Droit (65) et orientez-le tel qu'illustré.

Attachez le Boîtier Avant du Bras PSC Droit (65) à la Jambe PSC Droite (60) à l'aide de deux Vis M4 x 16mm (101).

Identifiez ensuite le Boîtier Arrière du Bras PSC Droit (66) et orientez-le tel qu'illustré.

Attachez le Boîtier Arrière du Bras PSC Droit (66) autour de la Jambe PSC Droite (60) en enfonçant les crochets du Boîtier Arrière du Bras PSC Droit sur les languettes du Boîtier Avant du Bras PSC Droit (65).

**Répétez cette étape de l'autre côté de l'elliptique.**



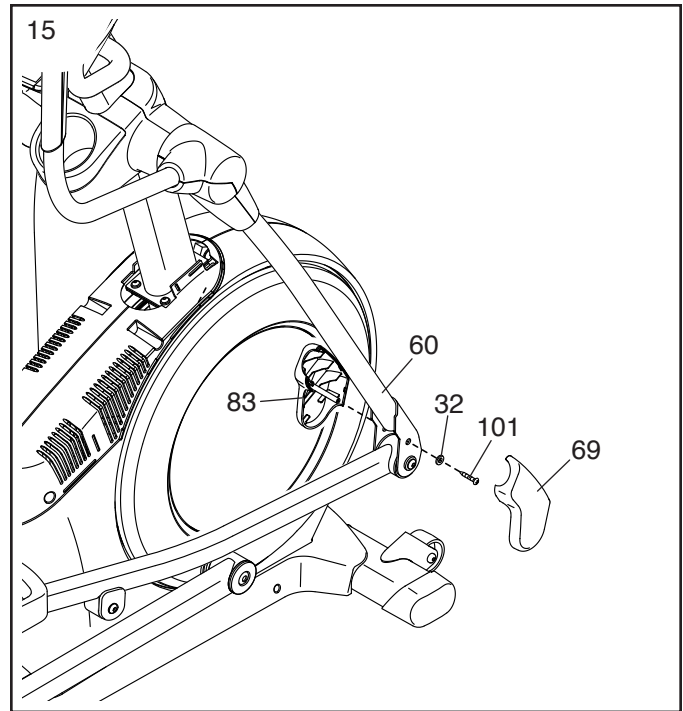
15. Identifiez le Boîtier Interne de la Jambe PSC Droite (83) et orientez-le tel qu'illustré.

Attachez le Boîtier Interne de la Jambe PSC Droite (83) à la Jambe PSC Droite (60) à l'aide d'une Vis M4 x 16mm (101) et d'une Rondelle M5 (32).

Identifiez ensuite le Boîtier Externe de la Jambe PSC Droite (69) et orientez-le tel qu'illustré.

Attachez le Boîtier Externe de la Jambe PSC Droite (69) autour de la Jambe PSC Droite (60) en enfonçant les crochets du Boîtier Interne de la Jambe PSC Droite (83) sur les languettes du Boîtier Externe.

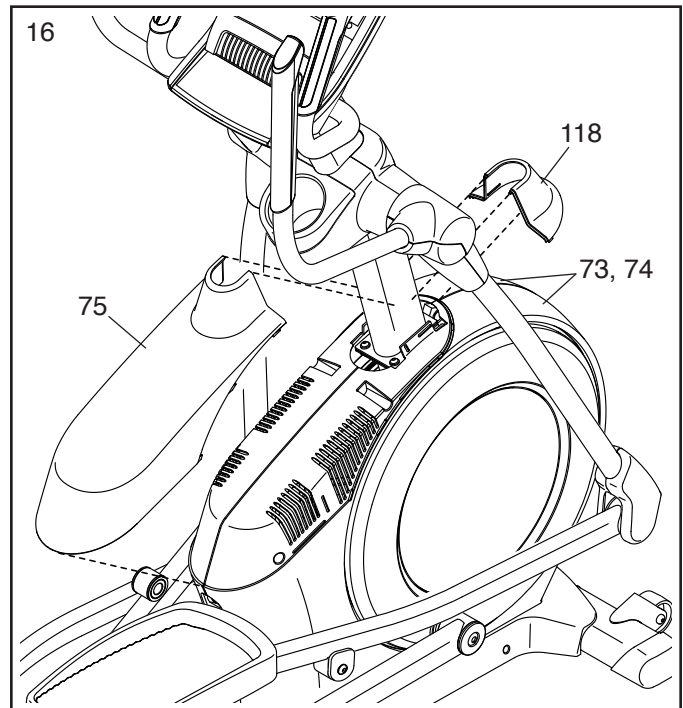
**Répétez cette étape de l'autre côté de l'elliptique.**



16. Orientez l'Embout du Boîtier de Capot (118) et le Boîtier de Capot (75) tel qu'illustré.

Enfoncez d'abord les languettes de l'Embout du Boîtier de Capot (118) dans les Capots Gauche et Droit (73, 74).

Enfoncez ensuite les languettes du Boîtier de Capot (75) dans les Capots Gauche et Droit (73, 74).

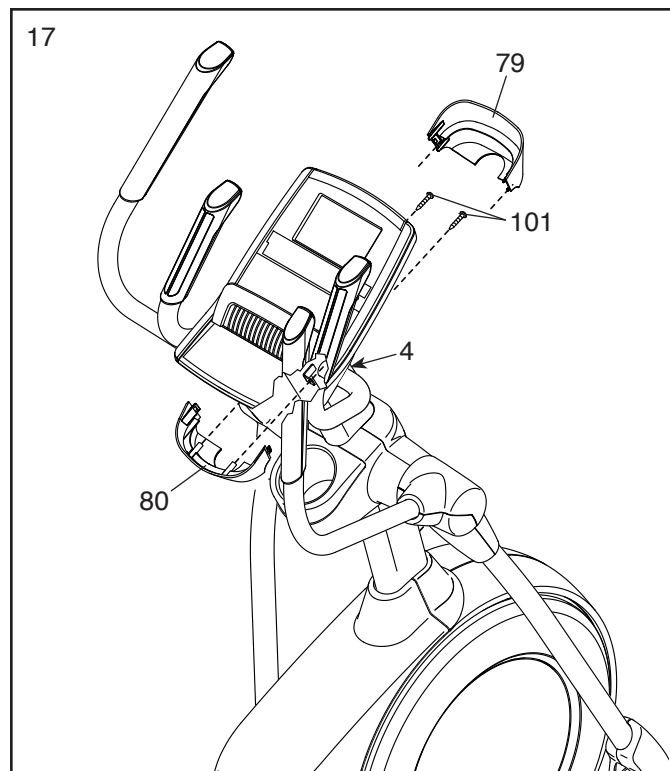


17. Orientez le Boîtier Arrière de la Console (80) tel qu'illustré.

Attachez le Boîtier Arrière de la Console (80) au Montant (4) à l'aide de quatre Vis M4 x 16mm (101).

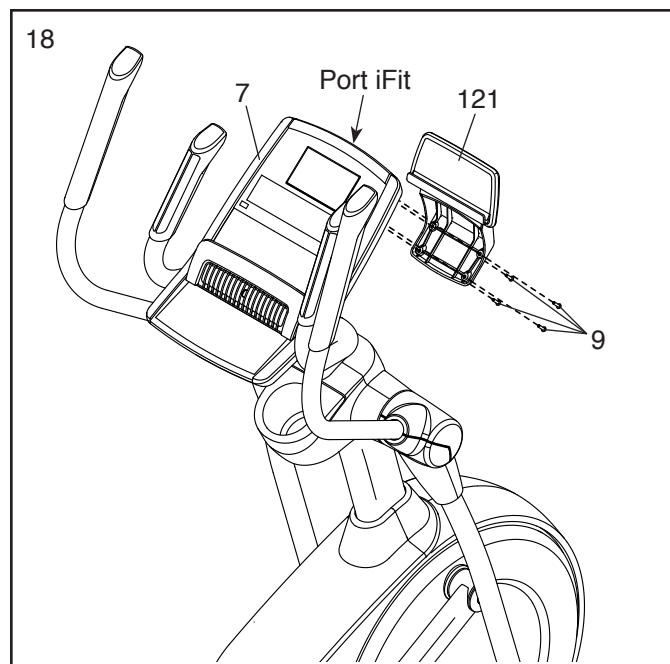
Orientez ensuite le Boîtier Avant de la Console (79) tel qu'illustré.

Attachez le Boîtier Avant de la Console (79) autour du Montant (4) en enfonçant les crochets du Boîtier Arrière de la Console (80) sur les languettes du Boîtier Avant de la Console.



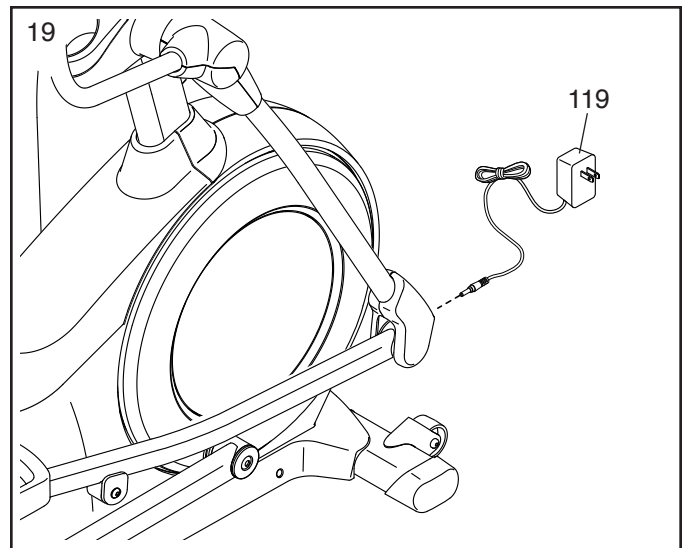
18. **IMPORTANT** : si vous avez acheté le module iFit optionnel, introduisez le module dans le port iFit de la Console (7) avant d'y attacher le Porte-Tablette (121). Une fois l'elliptique assemblé, suivez les directives accompagnant le module iFit.

Attachez le Porte-Tablette (121) au dos de la Console (7) à l'aide de quatre Vis #8 x 12mm (9) ; engagez d'abord toutes les Vis, et serrez-les ensuite.



19. Branchez le Bloc d’Alimentation (119) dans le réceptacle du cadre de l’elliptique.

Remarque : pour brancher le Bloc d’Alimentation (119) sur une prise de courant, voir COMMENT BRANCHER LE BLOC D’ALIMENTATION à la page 18.



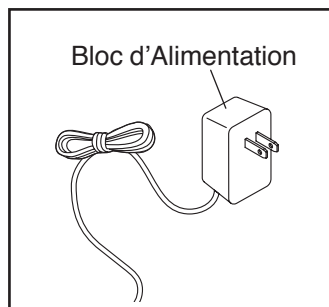
20. **Veillez à ce que toutes les pièces soient correctement serrées avant d'utiliser l'elliptique.** Remarque : il pourrait y avoir des pièces excédentaires. Placez un petit tapis sous l'elliptique pour protéger le sol.

# COMMENT UTILISER L'ELLIPTIQUE

## COMMENT BRANCHER LE BLOC D'ALIMENTATION

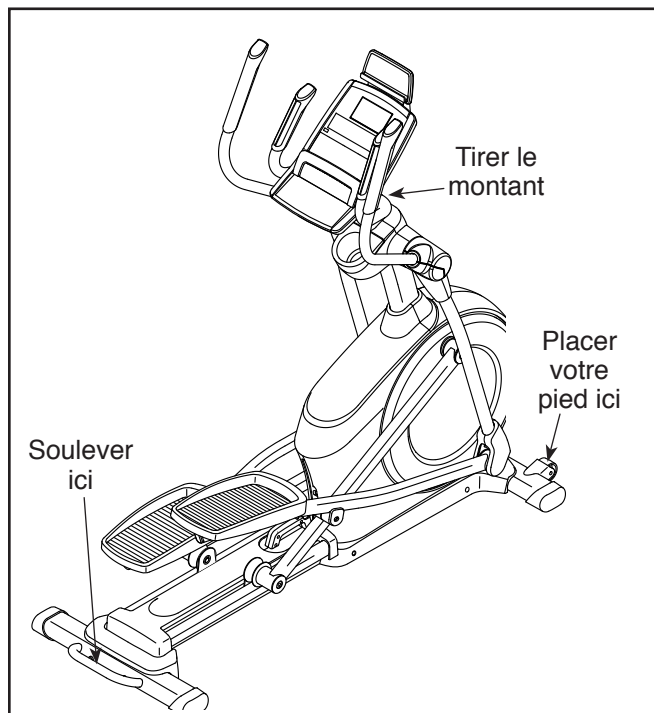
**IMPORTANT** : si l'elliptique a été exposé à de basses températures, prévoyez une période de réchauffement de l'appareil à température ambiante avant la mise en marche. Sans cette précaution, vous risquez d'endommager les écrans de la console ou d'autres composantes électroniques.

Branchez le bloc d'alimentation dans le réceptacle à l'avant de l'elliptique. Ensuite, branchez le bloc d'alimentation sur une prise de courant adéquatement installée et mise à la terre conformément à tous les codes et règlements locaux.



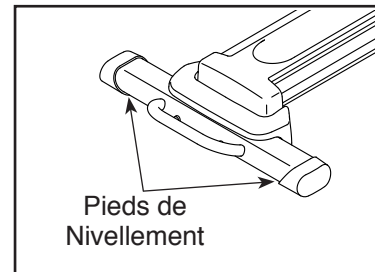
## COMMENT DÉPLACER L'ELLIPTIQUE

Étant donné le poids et la taille de l'elliptique, son déplacement exige la participation de deux personnes. Tenez-vous debout devant l'elliptique, saisissez le montant et placez un pied contre l'une des roues. Tirez le montant et demandez à une autre personne de lever la poignée jusqu'à ce que l'elliptique repose sur les roues. Déplacez l'elliptique avec précaution jusqu'à l'emplacement voulu, puis abaissez-le au sol.



## COMMENT NIVELER L'ELLIPTIQUE

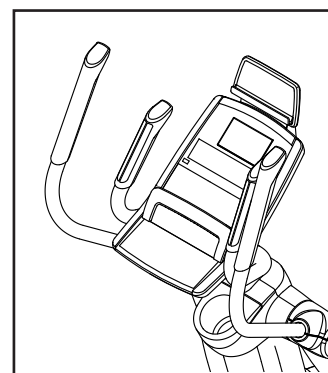
Si l'elliptique oscille légèrement pendant l'utilisation, tournez l'un des pieds ou les deux pieds de nivellement sous l'avant ou l'arrière du cadre jusqu'à éliminer le mouvement.



## COMMENT UTILISER LE PORTE-TABLETTE

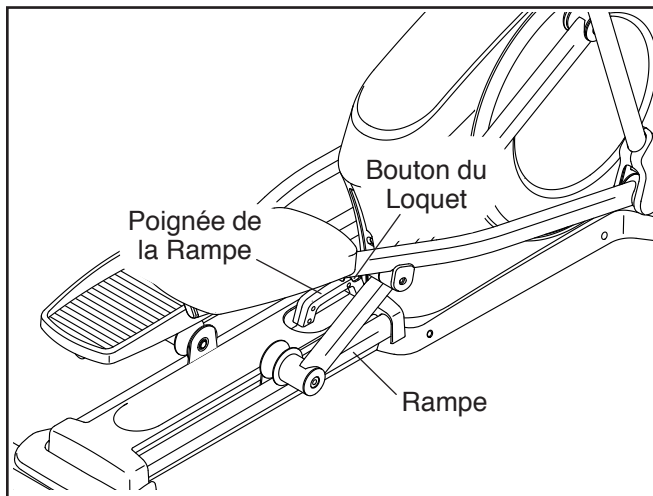
**IMPORTANT** : le porte-tablette est conçu pour s'adapter à la plupart des tablettes pleine grandeur. N'installez aucun autre dispositif électronique ou objet dans le porte-tablette.

Pour introduire une tablette dans le porte-tablette, installez le bord inférieur de la tablette dans le plateau. **Veillez à ce que la tablette soit fermement ancrée dans le porte-tablette.** Effectuez le processus inverse pour retirer la tablette du porte-tablette.



## COMMENT CHANGER L'INCLINAISON DE LA RAMPE

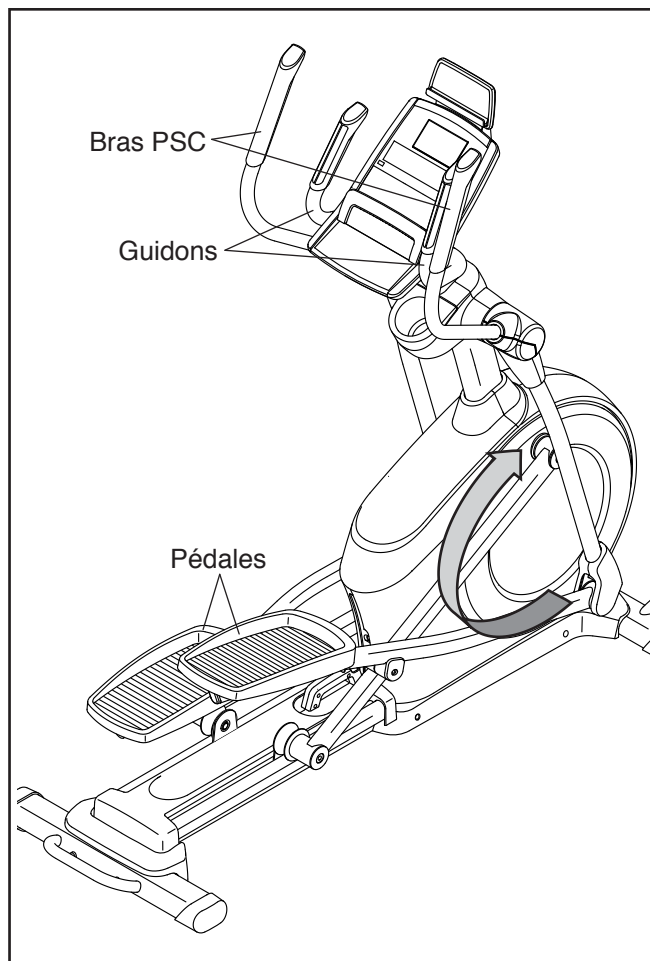
Pour varier le mouvement des pédales, vous pouvez changer l'inclinaison de la rampe. Pour élever la rampe, tirez simplement la poignée de la rampe vers le haut jusqu'au degré d'inclinaison voulu.



Pour abaisser la rampe, appuyez sur le bouton du loquet, tirez la poignée de la rampe et abaissez la rampe jusqu'au degré d'inclinaison voulu. Ensuite, relâchez le bouton et enfoncez la goupille du loquet dans l'un des orifices de réglage du cadre. **Veillez à ce que la goupille du loquet soit complètement enfoncée dans l'un des orifices de réglage du cadre.**

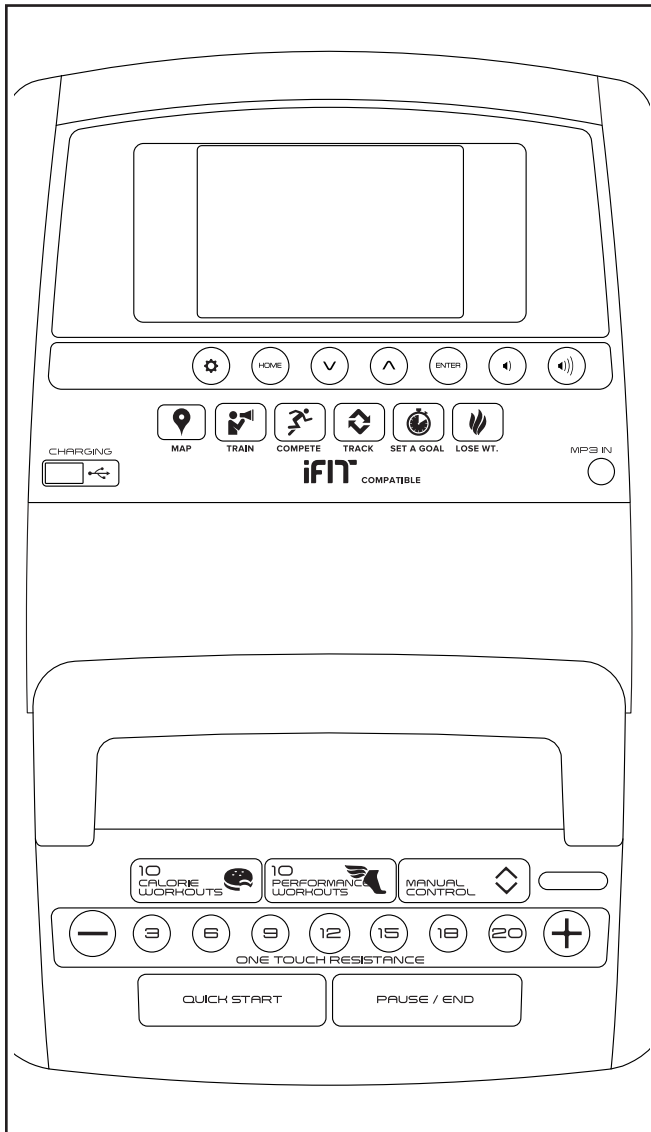
## COMMENT S'ENTRAÎNER SUR L'ELLIPTIQUE

Pour monter sur l'elliptique, tenez les guidons ou les bras pour la partie supérieure de corps (PSC) et posez un pied sur la pédale située le plus bas. Ensuite, posez l'autre pied sur l'autre pédale. Appuyez sur les pédales jusqu'à ce qu'elles se déplacent en un mouvement continu. **Remarque : les bras du pédalier peuvent tourner dans les deux sens. Il est recommandé de tourner les pédales dans le sens de la flèche ; toutefois, pour varier l'exercice, les pédales peuvent tourner en sens inverse.**



Pour descendre de l'elliptique, attendez que les pédales s'immobilisent complètement. **Remarque : l'elliptique ne comporte pas de roue libre ; les pédales continueront leur mouvement jusqu'à l'immobilisation du volant.** Une fois les pédales immobilisées, retirez d'abord le pied posé sur la pédale située le plus haut. Puis, retirez le pied posé sur l'autre pédale.

## SCHÉMA DE LA CONSOLE



## RÉALISEZ VOS OBJECTIFS DE MISE EN FORME AVEC IFIT.COM

Grâce au nouveau matériel compatible iFit, un éventail de fonctionnalités sont à votre portée sur iFit.com pour réaliser vos objectifs de mise en forme :



Exercez-vous depuis n'importe où au monde avec les cartes Google personnalisables.



Téléchargez des entraînements conçus pour vous aider à atteindre vos objectifs personnels.



Suivez vos progrès en vous mesurant à d'autres utilisateurs dans la communauté iFit.



Téléversez les résultats de votre entraînement sur le nuage iFit et suivez votre progression.



Établissez des objectifs de calories, de temps ou de distance pour vos entraînements.



Choisissez parmi divers programmes d'entraînements de perte de poids à télécharger.

**Accédez à [iFit.com](https://www.ifit.com) pour en savoir plus.**

## CARACTÉRISTIQUES DE LA CONSOLE

Cette console évoluée offre une gamme de fonctions conçues pour rendre vos entraînements plus agréables et plus efficaces.

En mode manuel, il est possible de changer la résistance des pédales en pressant une touche. Pendant l'exercice, la console affichera en continu des données sur l'entraînement. Vous pouvez également mesurer votre fréquence cardiaque à l'aide du détecteur du rythme cardiaque de la poignée.

La console comporte également une sélection d'entraînements intégrés. Chaque entraînement commande automatiquement la résistance des pédales en vous guidant au long d'un entraînement efficace. Il est également possible d'établir un objectif en calories, en distance ou en temps.

La console comporte aussi un mode iFit qui lui permet de communiquer sur votre réseau sans fil à l'aide d'un module iFit optionnel. Le mode iFit permet de télécharger des entraînements personnalisés, de créer vos propres entraînements, de suivre les résultats de votre entraînement, d'affronter d'autres utilisateurs iFit et d'accéder à plusieurs autres fonctions. **Pour acheter un module iFit en tout temps, accédez au [www.iFit.com](http://www.iFit.com) ou composez le numéro de téléphone indiqué sur la couverture avant du manuel.**

Vous pouvez même brancher votre lecteur MP3 ou CD sur la chaîne audio de la console et écouter votre musique ou vos livres audio préférés pendant l'entraînement.

Vous pouvez également utiliser le port chargeur de la console pour recharger votre appareil compatible USB pendant vos exercices.

**Pour utiliser le mode manuel**, référez-vous à la présente page. **Pour effectuer un entraînement intégré**, référez-vous à la page 24. **Pour effectuer un entraînement à objectif personnalisable**, référez-vous à la page 25. **Pour effectuer un entraînement iFit**, référez-vous à la page 26. **Pour utiliser le système audio**, référez-vous à la page 27. **Pour utiliser le port chargeur**, référez-vous à la page 27. **Pour changer les réglages de la console**, référez-vous à la page 28.

Remarque : si une pellicule en plastique recouvre l'écran, retirez-la.

Remarque : la console peut afficher la vitesse et la distance en milles ou en kilomètres. Pour savoir quelle unité de mesure est sélectionnée, référez-vous à l'étape 3 page 28. Par souci de clarté, toutes les directives de cette section réfèrent aux milles.

## COMMENT UTILISER LE MODE MANUEL

1. **Commencez à pédaler ou appuyez sur l'une des touches de la console pour activer cette dernière.**

L'écran se mettra en fonction au moment où la console est activée. La console devient alors prête à utiliser.

2. **Sélectionnez le mode manuel.**

Appuyez sur la touche Manual Control (commande manuelle) ou Home (accueil) pour sélectionner le mode manuel.

Lorsqu'aucun module iFit sans fil n'est introduit dans la console et connecté sur iFit, le mode manuel est automatiquement sélectionné.

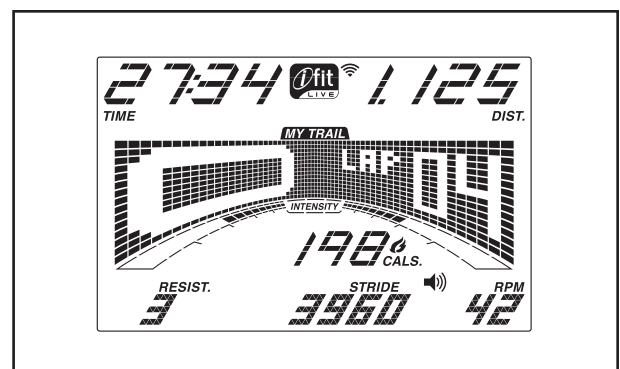
3. **Changez la résistance des pédales selon le besoin.**

Pendant que vous pédalez, changez la résistance des pédales en appuyant sur les touches d'augmentation et de diminution One Touch Resistance (résistance une touche) ou l'une des touches One Touch Resistance numérotées.

Remarque : après l'appui sur les touches, les pédales mettront quelques instants à atteindre la résistance correspondant au degré sélectionné.

4. **Suivez votre progression à l'écran.**

L'écran peut afficher les données d'entraînement suivantes :



**Cals. (calories) :** ce mode d'affichage indiquera le nombre approximatif des calories que vous aurez brûlées.

**Cals./Hr (calories par heure) :** ce mode d'affichage indiquera le nombre approximatif des calories que vous brûlez par heure.

**Dist. (distance) :** ce mode d'affichage indiquera la distance sur laquelle vous aurez pédalé en milles ou en kilomètres.

**Pulse (pouls) :** ce mode d'affichage indiquera votre fréquence cardiaque lorsque vous utilisez le détecteur du rythme cardiaque de la poignée (voir l'étape 5).

**Resist. (résistance) :** ce mode d'affichage indiquera pendant quelques secondes le degré de résistance des pédales lors de chaque changement du degré.

**RPM (tr/min) :** ce mode d'affichage indiquera votre vitesse de pédalage en tours par minute (tr/min).

**Stride (foulée) :** ce mode d'affichage indiquera le nombre total des foulées que vous aurez effectuées.

**Time (temps) :** lorsque le mode manuel est sélectionné, ce mode d'affichage indiquera le temps écoulé. Lorsqu'un entraînement est sélectionné, ce mode d'affichage indiquera le temps restant à l'entraînement.

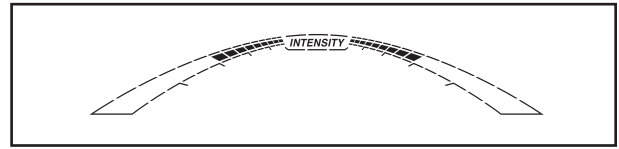
La matrice comporte divers onglets d'affichage. Appuyez sur les touches d'augmentation et de diminution située près de la touche Enter jusqu'à afficher l'onglet voulu.

**Speed (vitesse) :** cet onglet affichera un graphique des réglages de la vitesse de l'entraînement. Un nouveau segment apparaîtra au bout de chaque minute.

**My Trail (mon sentier) :** cet onglet affichera une piste représentant 1/4 de mille (400 m) Au cours de l'exercice, le rectangle clignotant représentera votre progression. L'onglet My Trail affichera également le nombre de tours que vous effectuez.

**Calorie :** cet onglet affichera la quantité approximative des calories que vous aurez brûlées. La hauteur de chaque segment représente la quantité de calories brûlées durant un segment donné.

Pendant votre exercice, la barre du degré d'intensité de l'entraînement indiquera le degré d'intensité approximatif de l'exercice.

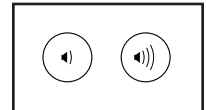


Appuyez sur la touche Home pour cesser l'entraînement et revenir au menu par défaut (voir COMMENT CHANGER LES RÉGLAGES DE LA CONSOLE à la page 28 pour régler le menu par défaut). Appuyez de nouveau sur la touche Home selon le besoin.

Lorsqu'un module sans fil iFit est connecté, le symbole du sans-fil affiche dans la partie supérieure de l'écran l'intensité du signal de votre sans-fil. L'affichage de quatre arcs indique l'intensité de signal maximale.



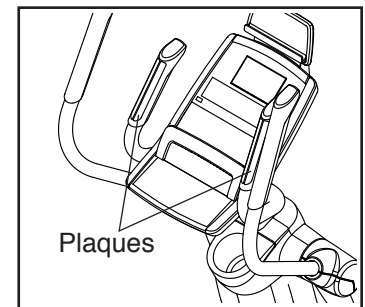
Pour régler l'intensité sonore de la console, appuyez sur la touche de hausse ou de baisse de l'intensité sonore.



## 5. Mesurez votre fréquence cardiaque au besoin.

**Si les capteurs métalliques du détecteur cardiaque sont recouvertes d'un film en plastique transparent, retirez le film.**

Pour mesurer votre fréquence cardiaque, tenez le détecteur du rythme cardiaque de la poignée en appuyant les paumes de vos mains contre les plaques. **Évitez de déplacer vos mains ou de trop serrer les plaques.**



Dès que votre pouls est détecté, un petit symbole cardiaque clignote à l'écran inférieur droit, puis un ou deux tirets apparaissent, suivis de l'affichage de votre fréquence cardiaque. **Pour une lecture plus précise de votre rythme cardiaque, tenez les plaques pendant au moins 15 secondes.**

Si votre fréquence cardiaque ne s'affiche pas, veillez à ce que vos mains soient placées comme décrit. Prenez soin de ne pas déplacer vos mains et de ne pas trop serrer les plaques. Pour un rendement optimal, nettoyez les plaques à l'aide d'un linge doux ; **n'utilisez jamais d'alcool, d'abrasifs ou de substances chimiques pour nettoyer les plaques.**

## **6. Lorsque vous cessez vos exercices, la console s'éteint automatiquement.**

Lorsque les pédales demeurent immobiles pendant plusieurs secondes, une suite de tonalités retentit, la console se met en veille et le temps clignote à l'écran.

Lorsque les pédales demeurent immobiles pendant plusieurs minutes, la console s'éteint et l'écran se réinitialise.

Remarque : la console comporte un mode d'affichage démo destiné à l'exposition de l'elliptique chez les marchands. Lorsque le mode démo est en fonction, la console affichera une présentation prééglée. Pour désactiver le mode démo, voir COMMENT CHANGER LES RÉGLAGES DE LA CONSOLE à la page 28.

## COMMENT EFFECTUER UN ENTRAÎNEMENT INTÉGRÉ

### 1. Commencez à pédaler ou appuyez sur l'une des touches de la console pour activer cette dernière.

L'écran se mettra en fonction au moment où la console est activée. La console devient alors prête à utiliser.

### 2. Sélectionnez un entraînement intégré.

Pour sélectionner un entraînement intégré, appuyez à répétition sur la touche Calorie Workouts (entraînements de calories) ou Performance Workouts (entraînements de performance) jusqu'à afficher à l'écran l'entraînement voulu.

Lorsqu'un entraînement intégré est sélectionné, l'écran affiche la durée ainsi que le nom de l'entraînement. Un graphique des réglages de vitesse de l'entraînement apparaîtra à la matrice.

L'écran affichera également la vitesse maximale de pédalage (cadence) et le degré maximal de résistance.

### 3. Commencez l'entraînement.

Appuyez sur la touche Quick Start (démarrage rapide) ou commencez à pédaler pour démarrer l'entraînement.

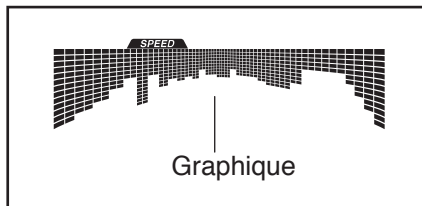
Chaque entraînement est divisé en segments d'une minute chacun. Un degré de résistance et une cadence cible (vitesse) sont programmés pour chaque segment. Remarque : un même degré de résistance et/ou une même cadence cible peuvent être programmés pour des segments consécutifs.

Le degré de résistance et la cadence cible du premier segment s'afficheront dans la matrice.

Durant l'entraînement, le graphique de l'onglet de la vitesse représentera votre

progression. Le segment de graphique clignotant correspond au segment en cours de l'entraînement. La hauteur du segment clignotant indique la cadence cible du segment en cours.

À la fin de chaque segment de l'entraînement, une suite de tonalités retentira et le segment suivant



du graphique commencera à clignoter. Si le degré de résistance ou la cadence prévus sont différents dans le segment subséquent, ceux-ci apparaîtront à l'écran pendant quelques instants afin de vous en avertir. La résistance offerte par les pédales changera à ce moment.

Pendant votre entraînement, vous serez invité à maintenir une vitesse de pédalage se rapprochant de celle du réglage de la cadence cible du segment en cours. **Lorsqu'une flèche pointant vers le haut apparaît à l'écran**, augmentez votre cadence. **Lorsqu'une flèche pointant vers le bas apparaît à l'écran**, diminuez votre cadence. **Si aucune flèche n'apparaît**, maintenez votre cadence actuelle.

**IMPORTANT : les tr/min cibles ne servent qu'à vous motiver. Votre vitesse de pédalage réelle peut être inférieure à la cadence cible. Veillez à vous entraîner à une vitesse qui vous semble confortable.**

Si le degré de résistance du segment en cours est trop élevé ou trop bas, vous pouvez annuler manuellement le réglage en appuyant sur les touches One Touch Resistance (résistance une touche). **IMPORTANT : à la fin du segment en cours, les pédales offriront automatiquement le degré de résistance programmé pour le segment suivant.**

L'entraînement continuera ainsi jusqu'à la fin du dernier segment.

Pour mettre fin à l'entraînement en tout temps, appuyez sur la touche Pause/End (pause/fin). Le temps clignotera à l'écran. Pour reprendre l'entraînement une fois la console en pause, recommencez simplement à pédaler.

Pour cesser l'entraînement une fois la console en pause, appuyez de nouveau sur la touche Pause/End. Un bilan de l'entraînement s'affichera aux écrans pendant plusieurs secondes.

### 4. Suivez votre progression à l'écran.

Référez-vous à l'étape 4 page 21.

### 5. Mesurez votre fréquence cardiaque au besoin.

Référez-vous à l'étape 5 page 22.

### 6. Lorsque vous cessez vos exercices, la console s'éteint automatiquement.

Référez-vous à l'étape 6 page 23.

## COMMENT EFFECTUER UN ENTRAÎNEMENT À OBJECTIF PERSONNALISABLE

1. **Commencez à pédaler ou appuyez sur l'une des touches de la console pour activer cette dernière.**

L'écran se mettra en fonction au moment où la console est activée. La console devient alors prête à utiliser.

2. **Établissez un objectif de calories, de distance ou de temps.**

Pour établir un objectif de calories, de distance ou de temps, pressez d'abord le bouton Set A Goal (établir un objectif).

Puis, appuyez sur les touches d'augmentation et de diminution situées près de la touche Enter jusqu'à afficher à l'écran l'objectif voulu. Ensuite, appuyez sur la touche Enter.

Appuyez ensuite sur les touches de diminution et d'augmentation situées près de la touche Enter pour établir l'objectif voulu.

3. **Commencez l'entraînement.**

Appuyez sur la touche Quick Start (démarrage rapide) ou commencez à pédaler pour démarrer l'entraînement.

Chaque entraînement est divisé en segments d'une minute chacun.

Il est possible de changer manuellement la résistance des pédales durant l'entraînement en appuyant sur les touches One Touch Resistance (résistance une touche).

Remarque : lors d'un changement manuel du degré de résistance durant un entraînement à objectif de calories, la durée de l'entraînement pourrait s'adapter automatiquement pour veiller à ce que vous atteigniez l'objectif.

**Remarque : l'objectif de calories est une estimation du nombre des calories que vous aurez brûlées durant l'entraînement. Le nombre réel de calories que vous brûlerez dépendra de divers facteurs, dont votre poids. De plus, la modification manuelle du degré de résistance durant l'entraînement modifiera le nombre de calories que vous brûlerez.**

L'entraînement continuera ainsi jusqu'à l'atteinte de l'objectif de calories, de distance ou de temps. Pour mettre en veille l'entraînement, cessez de pédaler. Le temps s'interrompra à l'écran. Pour reprendre l'entraînement, recommencez simplement à pédaler.

4. **Suivez votre progression à l'écran.**

Pendant l'exercice, un décompte des calories, du temps ou de la distance s'effectuera jusqu'à l'atteinte de l'objectif voulu.

Référez-vous à l'étape 4 page 21.

5. **Mesurez votre fréquence cardiaque au besoin.**

Référez-vous à l'étape 5 page 22.

6. **Lorsque vous cessez vos exercices, la console s'éteint automatiquement.**

Référez-vous à l'étape 6 page 23.

## COMMENT EFFECTUER UN ENTRAÎNEMENT IFIT

Vous devez avoir un module iFit pour effectuer un entraînement iFit. **Pour acheter un module iFit en tout temps, accédez au [www.iFit.com](http://www.iFit.com) ou composez le numéro de téléphone indiqué sur la couverture avant du manuel.**

Remarque : pour utiliser un module iFit, vous devez avoir accès à un ordinateur relié à Internet et muni d'un port USB. Il vous faudra également être inscrit sur iFit.com. Pour utiliser un module sans fil iFit, vous devez aussi posséder votre propre réseau sans fil comprenant un routeur 802.11b/g/n compatible avec la diffusion SSID (les réseaux masqués ne sont pas pris en charge).

### 1. Commencez à pédaler ou appuyez sur l'une des touches de la console pour activer cette dernière.

L'écran se mettra en fonction au moment où la console est activée. La console devient alors prête à utiliser.

### 2. Introduisez le module iFit dans la console.

Pour effectuer un entraînement iFit, introduisez le module iFit dans la console.

**IMPORTANT : pour répondre aux exigences de conformité à l'égard de l'exposition, l'antenne et le transmetteur du module iFit doivent être situés à non moins 8" (20 cm) des personnes et ne peuvent être reliés à aucune autre antenne ni aucun autre transmetteur.**

### 3. Sélectionnez un utilisateur.

Si plus d'un utilisateur est inscrit sur votre compte iFit, vous pouvez changer d'utilisateur dans l'écran iFit principal. Appuyez sur la touche d'augmentation ou de diminution située près de la touche Enter pour sélectionner un utilisateur.

### 4. Sélectionnez un entraînement iFit.

Pour sélectionner un entraînement iFit, pressez l'une des touches iFit. Pour être en mesure de télécharger certains entraînements, vous devez les ajouter à votre programme sur le [www.iFit.com](http://www.iFit.com).

Appuyez sur la touche Map (plan), Train (s'entraîner) ou Lose Wt. (perdre du poids) pour télécharger l'entraînement suivant du type correspondant de votre programme.

Appuyez sur la touche Compete (compétitionner) pour participer à une course que vous aurez préalablement programmée.

Appuyez sur la touche Track (piste) pour reprendre un entraînement iFit récent provenant de votre programme. Puis, appuyez sur les touches d'augmentation et de diminution pour sélectionner l'entraînement voulu. Appuyez ensuite sur la touche Enter pour commencer l'entraînement.

Pour effectuer un entraînement à objectif personnalisable, touchez le bouton Set a Goal (établir un objectif) (voir page 25).

**Pour en savoir plus sur les entraînements iFit, veuillez accéder au [www.iFit.com](http://www.iFit.com).**

Lorsque vous sélectionnez un entraînement iFit, l'écran affiche la durée de l'entraînement et le nombre approximatif de calories que vous brûlerez. Il est possible que l'écran affiche le nom de l'entraînement. Si vous sélectionnez un entraînement de compétition, il est possible que l'écran effectue un décompte de départ de la course.

Remarque : les touches iFit pourraient également lancer des entraînements de démonstration. Pour effectuer les entraînements de démonstration, retirez le module iFit de la console et appuyez sur l'une des touches iFit.

### 5. Commencez l'entraînement.

Référez-vous à l'étape 3 page 24.

Pendant certains entraînements, un guide audio vous accompagnera durant l'entraînement. Vous pouvez choisir un réglage audio pour votre guide audio (voir COMMENT CHANGER LES RÉGLAGES DE LA CONSOLE à la page 28).

Pour interrompre l'entraînement en tout temps, cessez de pédaler. Le temps clignotera à l'écran. Pour reprendre l'entraînement, recommencez simplement à pédaler.

## 6. Suivez votre progression à l'écran.

Référez-vous à l'étape 4 page 21.

L'onglet My Trail (mon sentier) affichera un plan du sentier ou une piste et le nombre de tours que vous effectuez.

Durant un entraînement de compétition, l'onglet Compete affichera votre progression dans la course. Pendant la course, la ligne supérieure de la matrice représentera ce que vous avez déjà accompli. Les autres lignes représenteront d'autres adversaires. La fin de la matrice représente la fin de la course.

## 7. Mesurez votre fréquence cardiaque au besoin.

Référez-vous à l'étape 5 page 22.

## 8. Lorsque vous cessez vos exercices, la console s'éteint automatiquement.

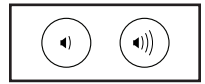
Référez-vous à l'étape 6 page 23.

**Pour plus d'informations sur le mode iFit, accédez au [www.iFit.com](http://www.iFit.com).**

## COMMENT UTILISER LE SYSTÈME AUDIO

Pour vous exercer en écoutant de la musique ou des livres sonores sur le système audio de la console, reliez à l'aide d'un câble audio à deux fiches mâles 3,5 mm (non inclus) la prise de la console à une prise de votre lecteur MP3, lecteur CD ou autre lecteur audio personnel ; **veillez à ce que le câble audio soit complètement enfoncé. Remarque : pour acheter un câble audio, référez-vous à un marchand local de fournitures électroniques.**

Ensuite, appuyez sur la touche de lecture de votre lecteur audio personnel. Réglez l'intensité sonore à l'aide des touches de hausse ou de baisse de l'intensité sonore de la console ou de la commande d'intensité sonore de votre lecteur audio personnel.



## COMMENT UTILISER LE PORT CHARGEUR

La console comporte un port chargeur que vous pouvez utiliser pour recharger des appareils compatibles USB, comme les téléphones intelligents, pendant vos exercices.

Pour utiliser le port chargeur, branchez un câble de recharge USB (non compris) sur le port chargeur de la console et sur le réceptacle de votre appareil ; **veillez à ce que le câble de recharge USB soit complètement enfoncé.** Remarque : le port chargeur ne peut pas être utilisé pour l'affichage ou le transfert de données, ni pour la lecture de musique sur la chaîne audio de la console.

## COMMENT CHANGER LES RÉGLAGES DE LA CONSOLE

### 1. Sélectionnez le mode des réglages.

Pour sélectionner le mode des réglages, appuyez sur la touche à roue dentée. Les données des réglages apparaîtront à l'écran.

L'écran affichera le nombre total d'heures d'utilisation de l'elliptique et la distance totale (en milles ou en kilomètres) parcourue en pédalant sur l'appareil.

Si un module iFit est connecté sur la console, l'écran indiquera WIFI MODULE (module sans fil) ou USB MODULE (module USB).

Si aucun module n'est connecté, l'écran indiquera NO IFIT MODULE (aucun module iFit). Lorsqu'aucun module n'est relié, certaines des options de réglage ne sont pas accessibles.

### 2. Parcourez le mode des réglages.

Lorsque le mode des réglages est sélectionné, la matrice de l'écran affiche un certain nombre d'écrans facultatifs. Appuyez à répétition sur la touche de diminution située près de la touche Enter pour sélectionner l'écran facultatif voulu.

La partie inférieure de l'écran affichera des directives liées à l'écran sélectionné. **Veillez à suivre les directives qui s'affichent dans la partie inférieure de l'écran.**

### 3. Changez les réglages selon le besoin.

**Units (unités)** : l'unité de mesure actuellement sélectionnée s'affichera à l'écran. Pour changer d'unité de mesure, appuyez à répétition sur la touche Enter. Pour afficher la distance en milles, sélectionnez ENGLISH. Pour afficher la distance en kilomètres, sélectionnez METRIC.

**Demo (démon)** : la console comporte un mode d'affichage démo destiné à l'exposition de l'elliptique chez les marchands. Appuyez à répétition sur la touche Enter pour ON (activer) ou OFF (désactiver) le mode démo.

**Contrast Level (degré de contraste)** : le degré de contraste actuellement sélectionné s'affichera à l'écran. Appuyez sur les touches d'augmentation et de diminution One Touch Resistance (résistance une touche) pour régler le degré de contraste.

**Trainer Voice (voix de l'entraîneur)** : le réglage de l'entraîneur audio actuellement sélectionné s'affichera à l'écran. Appuyez à répétition sur la touche Enter pour ON (activer) ou OFF (désactiver) le guide audio.

**Default Menu (menu par défaut)** : le menu établi par défaut s'affichera lorsque vous appuyez sur la touche Home (accueil). Appuyez à répétition sur la touche Enter pour sélectionner le mode manuel ou le menu iFit en tant que menu par défaut.

**Check Status (vérifier l'état)** : les mots CHECK WIFI STATUS (vérifier l'état du sans-fil) ou CHECK USB STATUS (vérifier l'état du port USB) s'afficheront à l'écran. Appuyez sur la touche Enter. Après quelques secondes, l'état du module iFit s'affichera à l'écran. Pour quitter cet écran, appuyez sur la touche à roue dentée.

**Send/Receive (transmettre/recevoir)** : les mots SEND/RECEIVE DATA (transmettre/recevoir des données) s'afficheront à l'écran. Appuyez sur la touche Enter. La console vérifiera ensuite la disponibilité d'entraînements iFit et de téléchargements de micrologiciel.

### 4. Quittez le mode des réglages.

Appuyez sur la touche à roue dentée pour quitter le mode des réglages.

---

## INFORMATIONS DE LA FCC

Cet appareil a été mis à l'essai et évalué conformément aux limites des appareils numériques de la classe B, aux termes de la section 15 des règlements de la Commission fédérale des communications (FCC) des États-Unis. Ces limites sont établies de façon à assurer une protection raisonnable contre l'interférence nocive dans une installation domiciliaire. Cet appareil génère, utilise et peut diffuser l'énergie radiofréquence, et, s'il n'est pas installé ou utilisé conformément aux directives, peut perturber les communications radio. Cependant, il n'existe aucune garantie qu'il n'y aura pas de perturbations dans une installation donnée. Si cet appareil interfère avec la réception radio ou télé, ce qui peut être déterminé par la mise en fonction et hors fonction de l'appareil, essayez d'éliminer l'interférence par l'une ou plusieurs des mesures suivantes :

- Rediriger ou déplacer l'antenne réceptrice.
- Augmenter l'écart entre l'appareil et le récepteur.
- Brancher l'appareil sur un circuit d'alimentation autre que celui sur lequel est branché le récepteur.
- Consulter le distributeur ou un technicien de radio/télé d'expérience pour obtenir de l'aide.

**AVERTISSEMENT DE LA FCC : pour assurer la conformité continue, n'utilisez que des câbles d'interfaçage blindés pour le raccord à un ordinateur ou à des dispositifs périphériques. Les changements ou modifications non expressément approuvés par les autorités compétentes en matière de conformité peuvent annuler le droit de l'utilisateur à faire fonctionner cet appareil.**

# ENTRETIEN ET RÉOLUTION DES PROBLÈMES

## ENTRETIEN

L'entretien régulier est important pour obtenir un rendement optimal et réduire l'usure. Inspectez et serrez toutes les pièces chaque fois que vous utilisez l'elliptique. Remplacez immédiatement toute pièce usée.

Pour nettoyer l'elliptique, utilisez un linge humide et un peu de savon doux. **IMPORTANT : pour éviter d'endommager la console, gardez-la à l'écart de tout liquide et de l'ensoleillement direct.**

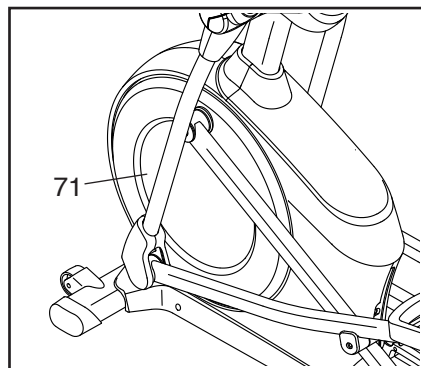
## RÉSOLUTION DES PROBLÈMES DE LA CONSOLE

Si la console n'affiche pas votre fréquence cardiaque lorsque vous tenez le détecteur du rythme cardiaque de la poignée, ou si la fréquence affichée semble trop élevée ou trop basse, référez-vous à l'étape 5 page 22.

## COMMENT RÉGLER LE CAPTEUR MAGNÉTIQUE

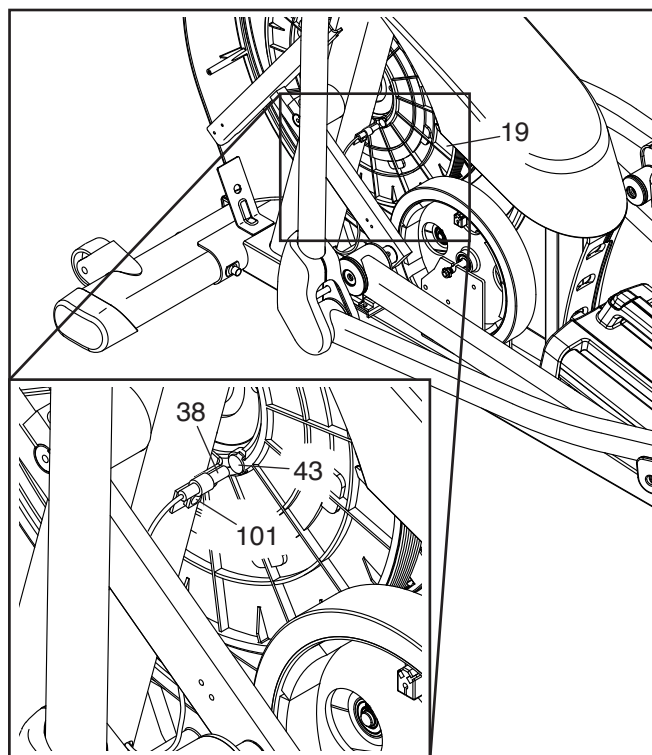
Si les données qu'affiche la console semblent inexactes, le capteur magnétique devrait être réglé. Pour régler le capteur magnétique, **débranchez d'abord le bloc d'alimentation.**

Ensuite, à l'aide d'un tournevis ordinaire, retirez le Disque (71) gauche.



Remarque : pour la clarté, le schéma à droite illustre l'appareil dépourvu du capot gauche.

Localisez le Capteur Magnétique (38). Tournez la Poulie (19) jusqu'à aligner un Aimant (43) sur le Capteur Magnétique.



Ensuite, desserrez la Vis M4 x 16mm (101) indiquée, sans toutefois l'enlever. Faites glisser le Capteur Magnétique (38) afin de le rapprocher ou l'éloigner légèrement de l'Aimant (43) et resserrez ensuite la Vis.

Ensuite, branchez le bloc d'alimentation et balancez la Poulie (19) vers l'avant et l'arrière tout juste à permettre à l'Aimant (43) de passer à répétition devant le Capteur Magnétique (38). Répétez ce processus jusqu'à ce que la console affiche des données exactes.

Une fois le capteur magnétique correctement réglé, réinstallez le disque gauche et branchez le bloc d'alimentation.

## COMMENT RÉGLER LA COURROIE DE TRACTION

Si les pédales dérangent quand vous pédalez, même lorsque la résistance est réglée au degré le plus élevé, la courroie de traction pourrait devoir être réglée.

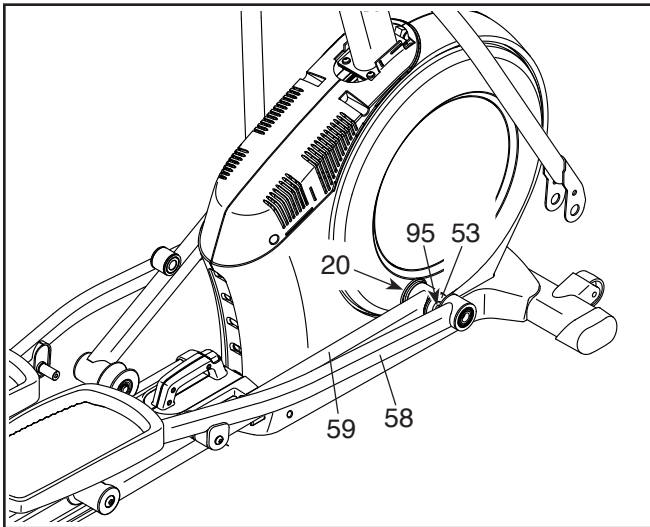
Pour régler la courroie de traction, **débranchez d'abord le bloc d'alimentation.**

Reportez-vous ensuite à l'étape d'assemblage 16 page 15. À l'aide d'un tournevis ordinaire, retirez le Boîtier de Capot (75) et l'Embout du Boîtier de Capot (118).

Ensuite, référez-vous à l'étape d'assemblage 15 page 15, puis retirez les Boîtiers Interne et Externe de la Jambe PSC Droite (69, 83).

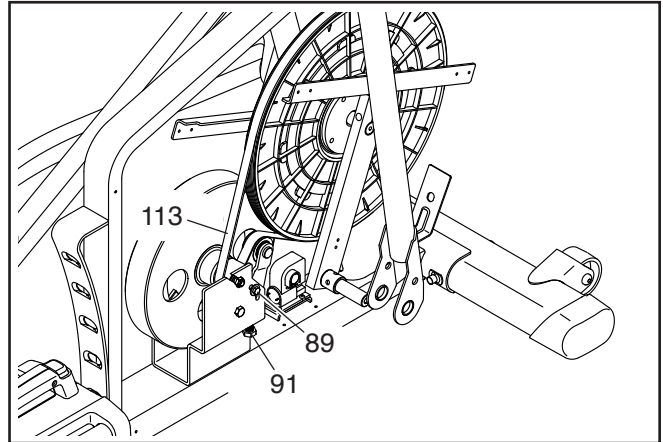
Ensuite, voir l'étape d'assemblage 12 page 13, puis retirez le Bras de la Pédale Droite (58) de la Jambe PSC Droite (60).

Retirez la Vis M8 x 16mm (95), la Grande Capsule de l'Essieu (53) et la Rondelle M8 (non illustrée) du Bras du Pédalier (20) droit. Ensuite, retirez avec précaution le Bras Droit du Rouleau (59) et le Bras de la Pédale Droite (58) de l'elliptique.



Reportez-vous au SCHÉMA DÉTAILLÉ C page 39. Identifiez les Capots Gauche et Droit (73, 74). Retirez les Vis M4 x 19mm (5) et la Vis M4 x 48mm (107) des Capots Gauche et Droit. Ensuite, retirez le Capot Droit.

Puis, localisez et desserrez la Vis du Tendeur (89). Serrez la Vis de Réglage de la Courroie (91) jusqu'à bien tendre la Courroie de Traction (113). Puis, resserrez la Vis du Tendeur.



Réinstallez le capot droit, le bras droit du rouleau, le bras de la pédale droite, l'embout du boîtier de capot et le boîtier de capot. Rebranchez ensuite le bloc d'alimentation.

# CONSEILS POUR L'EXERCICE

**⚠ AVERTISSEMENT** : avant de commencer ce programme d'exercice ou tout autre programme, consultez votre médecin. Ceci est particulièrement important pour les personnes de plus de 35 ans ou les personnes ayant des problèmes de santé.

Le détecteur cardiaque n'est pas un appareil médical. De nombreux facteurs peuvent affecter la lecture du rythme cardiaque. Le détecteur cardiaque est uniquement un outil pour l'exercice pour déterminer les fluctuations générales du rythme cardiaque.

Ces conseils pour l'exercice vous aideront à planifier votre programme d'exercice. Pour plus de détails sur l'exercice, procurez-vous un livre réputé sur le sujet ou consultez votre médecin. Gardez en tête qu'une alimentation équilibrée et un repos adéquat sont essentiels pour de bons résultats.

## INTENSITÉ DE L'EXERCICE

Que votre but soit de brûler de la graisse ou de fortifier votre système cardio-vasculaire, la clé pour obtenir des résultats est de s'entraîner à la bonne intensité. Vous pouvez utiliser votre rythme cardiaque comme repère pour trouver le niveau d'intensité adapté à vos objectifs. Le tableau ci-dessous indique les rythmes cardiaques recommandés pour brûler de la graisse et pour des exercices aérobics.

165	155	145	140	130	125	115	♥
145	138	130	125	118	110	103	♥
125	120	115	110	105	95	90	♥
20	30	40	50	60	70	80	

Pour trouver le niveau d'intensité correct, trouvez votre âge en bas du tableau (les âges sont arrondis à la dizaine). Les trois nombres listés au-dessus de votre âge définissent votre « zone d'entraînement ». Le nombre le plus bas est le rythme cardiaque pour brûler de la graisse, le nombre du milieu est le rythme cardiaque pour brûler un maximum de graisse, et le nombre le plus haut est le rythme cardiaque pour des exercices aérobics.

**Brûler de la Graisse** — pour brûler efficacement de la graisse, vous devez vous entraîner à une intensité faible pendant une longue période de temps. Durant les premières minutes d'exercice, votre corps utilise des calories de glucide comme carburant. Votre corps ne commence à puiser dans ses réserves de graisse qu'après plusieurs minutes d'effort. Si votre but est de brûler de la graisse, réglez l'intensité de votre exercice jusqu'à ce que votre rythme cardiaque soit proche du nombre le plus bas de votre zone d'entraînement. Pour brûler un maximum de graisse, entraînez-vous avec votre rythme cardiaque proche du nombre du milieu de votre zone d'entraînement.

**Exercices Aérobics** — si votre but est de renforcer votre système cardio-vasculaire, vous devez faire des exercices aérobics, ce qui veut dire de l'exercice qui requiert de grandes quantités d'oxygène pendant une période de temps prolongée. Pour des exercices aérobics, réglez votre intensité jusqu'à ce que votre rythme cardiaque soit proche du nombre le plus haut dans votre zone d'entraînement.

## CONSEILS POUR L'ENTRAÎNEMENT

**Échauffement** — commencez avec 5 à 10 minutes d'étirements et d'exercices légers. L'échauffement fait monter la température de votre corps, augmente les battements de votre cœur, et accélère votre circulation pour vous préparer à l'effort.

**Exercices dans la Zone d'Entraînement** — entraînez-vous pendant 20 à 30 minutes avec votre rythme cardiaque dans votre zone d'entraînement. (Durant les premières semaines de votre programme d'exercice, ne maintenez pas votre rythme cardiaque dans votre zone d'entraînement pendant plus de 20 minutes.) Respirez profondément et de manière régulière quand vous vous entraînez ; ne retenez jamais votre souffle.

**Retour à la Normale** — finissez avec 5 à 10 minutes d'étirements. Les étirements rendent vos muscles plus flexibles et aident à prévenir les problèmes qui surviennent après l'entraînement.

## FRÉQUENCE DE L'EXERCICE

Pour maintenir ou améliorer votre forme physique, effectuez trois entraînements par semaine, avec au moins un jour de repos entre chaque entraînement. Après quelques mois d'exercice régulier, vous pouvez effectuer jusqu'à cinq entraînements par semaine, si désiré. Gardez à l'esprit que la clé du succès est de faire de vos entraînements un élément agréable et régulier de votre vie de tous les jours.

## SUGGESTION D'ÉTIREMENTS

La position correcte pour plusieurs étirements de base est illustrée à droite. Bougez doucement quand vous vous étirez—ne faites pas de rebonds.

### 1. Étirement vers les Orteils

Debout, les genoux légèrement pliés, penchez-vous vers l'avant au niveau des hanches. Laissez votre dos et vos épaules se détendre alors que vous allongez les mains vers vos orteils, aussi loin que possible. Tenez la position en comptant jusqu'à 15 puis détendez-vous. Répétez trois fois. Zones ciblées : cuisses, arrière des genoux, dos.

### 2. Étirement des Cuisses

Asseyez-vous sur le sol avec une jambe tendue. Ramenez la plante du pied opposé vers vous et placez-la contre l'intérieure de la cuisse de la jambe tendue. Essayez de toucher vos orteils autant que possible. Tenez la position en comptant jusqu'à 15 puis détendez-vous. Répétez trois fois pour chaque jambe. Zones ciblées : cuisses, bas du dos et aine.

### 3. Étirement des Mollets et Tendons d'Achille

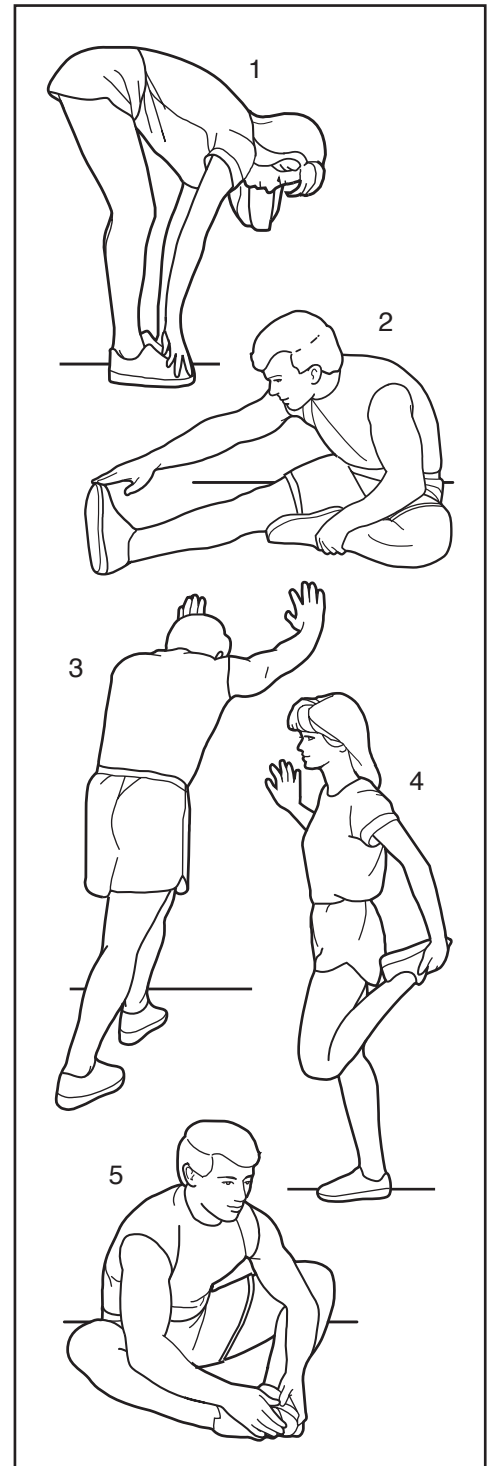
Une jambe devant l'autre, tendez les mains vers l'avant et placez-les contre un mur. Gardez la jambe arrière bien droite et le pied arrière à plat sur le sol. Pliez la jambe avant, penchez-vous vers l'avant et poussez les hanches vers le mur. Tenez la position en comptant jusqu'à 15 puis détendez-vous. Répétez trois fois pour chaque jambe. Pour un étirement supplémentaire des tendons d'Achille, pliez aussi la jambe arrière. Zones ciblées : mollets, tendons d'Achille et chevilles.

### 4. Étirement des Quadriceps

Avec une main contre un mur pour garder votre équilibre, attrapez un de vos pieds derrière vous avec l'autre main. Tirez votre pied aussi proche que possible de vos fessiers. Tenez la position en comptant jusqu'à 15 puis détendez-vous. Répétez trois fois pour chaque jambe. Zones ciblées : quadriceps et muscles des hanches.

### 5. Étirement de la Cuisse Intérieure

Asseyez-vous par terre, les pieds joints par la plante, les genoux vers l'extérieur. Tirez vos pieds vers l'aine, autant que possible. Tenez la position en comptant jusqu'à 15 puis détendez-vous. Répétez trois fois. Zones ciblées : quadriceps et muscles des hanches.



---

## REMARQUES

# LISTE DES PIÈCES

N° du Modèle 23905.0 R0516A

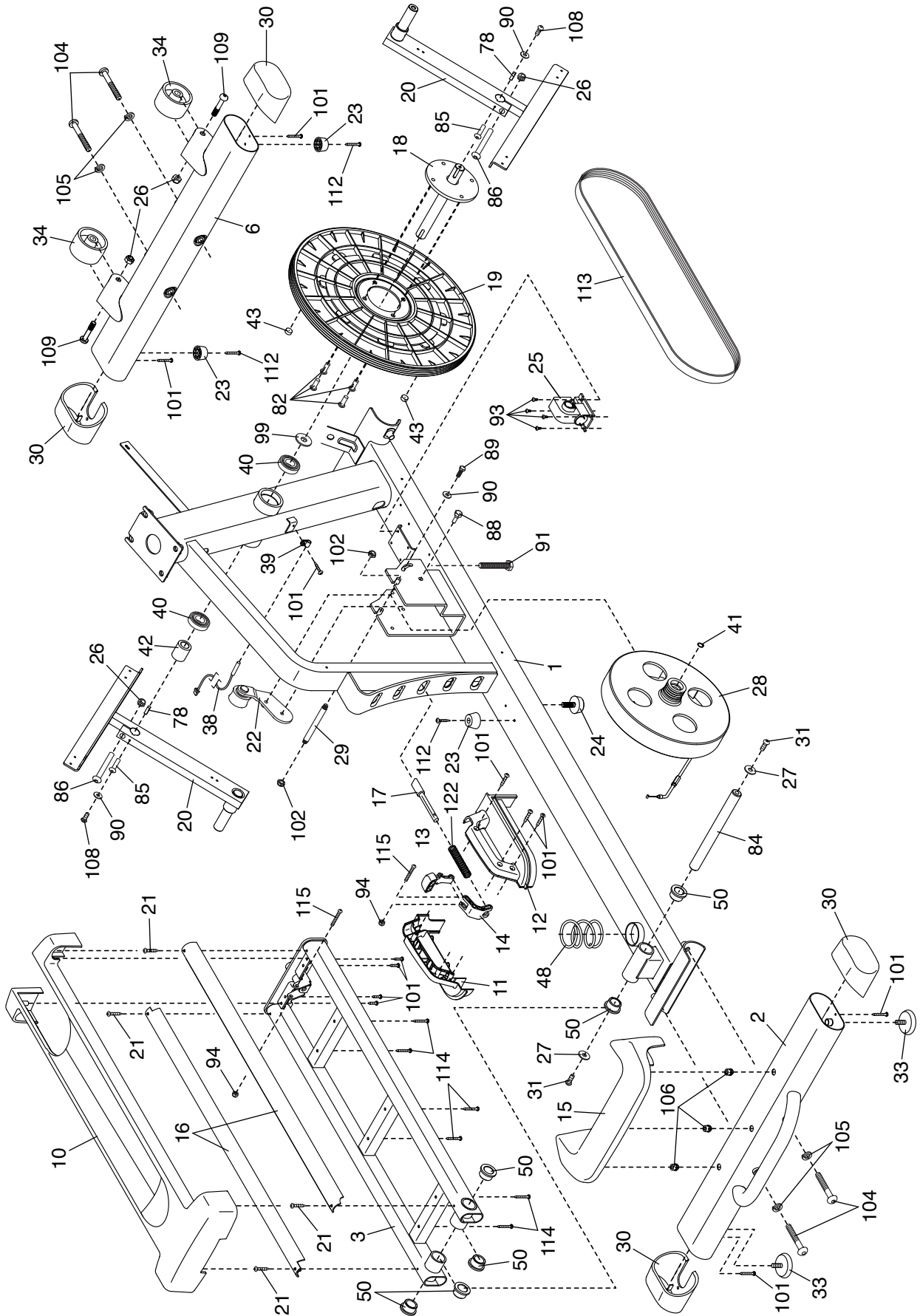
N°	Qté.	Description	N°	Qté.	Description
1	1	Cadre	51	2	Rouleau
2	1	Stabilisateur Arrière	52	2	Embout Arrière du Bras de la Pédale
3	1	Rampe	53	4	Grande Capsule de l'Essieu
4	1	Montant	54	2	Rondelle Ondulée de 16mm
5	8	Vis M4 x 19mm	55	2	Petite Capsule de l'Essieu
6	1	Stabilisateur Avant	56	4	Bague du Bras du Rouleau
7	1	Console	57	8	Roulement du Bras
8	2	Guide du Rouleau	58	1	Bras de la Pédale Droite
9	4	Vis #8 x 12mm	59	1	Bras Droit du Rouleau
10	1	Boîtier de la Rampe	60	1	Jambe PSC Droite
11	1	Poignée Gauche du Loquet	61	1	Bras PSC Droit
12	1	Poignée Droite du Loquet	62	2	Prise
13	1	Bouton du Loquet	63	2	Détecteur du Rythme Cardiaque/Fil
14	1	Support du Loquet	64	2	Essieu du Bras de la Pédale
15	1	Boîtier du Stabilisateur Arrière	65	1	Boîtier Avant du Bras PSC Droit
16	2	Rail	66	1	Boîtier Arrière du Bras PSC Droit
17	1	Goupille du Loquet	67	1	Boîtier Avant du Bras PSC Gauche
18	1	Pédalier	68	1	Boîtier Arrière du Bras PSC Gauche
19	1	Poulie	69	1	Boîtier Externe de la Jambe PSC Droite
20	2	Bras du Pédalier	70	1	Boîtier Externe de la Jambe PSC Gauche
21	4	Vis M4 x 10mm	71	2	Disque
22	1	Tendeur	72	1	Boîtier Interne de la Jambe PSC Gauche
23	3	Butée	73	1	Capot Gauche
24	1	Petit Pied de Nivellement	74	1	Capot Droit
25	1	Moteur de Résistance	75	1	Boîtier de Capot
26	4	Écrou de Verrouillage M10	76	1	Embout Latéral du Bras de la Pédale Gauche
27	2	Rondelle M10	77	4	Bague d'Espacement de l'Essieu
28	1	Mécanisme Tourbillonnaire	78	2	Clé
29	1	Essieu du Mécanisme	79	1	Boîtier Avant de la Console
30	4	Embout du Stabilisateur	80	1	Boîtier Arrière de la Console
31	2	Vis M10 x 19mm	81	1	Boîtier Arrière du Montant
32	2	Rondelle M5	82	10	Vis M8 x 13mm
33	2	Pied de Nivellement	83	1	Boîtier Interne de la Jambe PSC Droite
34	2	Roue	84	1	Essieu de la Rampe
35	1	Essieu du Pivot	85	2	Vis M4 x 14mm
36	2	Bague du Montant	86	2	Boulon M10 x 58mm
37	1	Plateau d'Accessoires	87	1	Embout Latéral du Bras de la Pédale Droite
38	1	Capteur Magnétique/Fil	88	1	Vis de l'Essieu du Tendeur
39	1	Pince du Capteur Magnétique	89	1	Vis du Tendeur
40	2	Palier du Cadre	90	3	Rondelle M6
41	1	Petite Bague-Attache	91	1	Vis de Réglage de la Courroie
42	1	Manchon	92	4	Vis M10 x 25mm
43	2	Aimant	93	4	Vis M4 x 12mm
44	1	Bras de la Pédale Gauche			
45	1	Bras Gauche du Rouleau			
46	1	Jambe PSC Gauche			
47	1	Bras PSC Gauche			
48	1	Ressort de la Rampe			
49	2	Pédale			
50	6	Bague du Cadre			

N°	Qté	Description	N°	Qté	Description
94	2	Écrou M4	110	1	Fil Supérieur
95	8	Vis M8 x 16mm	111	1	Fil Inférieur
96	4	Boulon M8 x 38mm	112	3	Vis Autotaraudeuse M4 x 19mm
97	10	Rondelle M8	113	1	Courroie de Traction
98	2	Rondelle M8 x 18mm x 1,5mm	114	6	Vis M4 x 42mm
99	1	Bague d'Espacement en Plastique	115	2	Vis M4 x 30mm
100	4	Roulement de la Jambe	116	2	Anneau du Disque
101	38	Vis M4 x 16mm	117	1	Boîtier Avant du Montant
102	6	Écrou de Verrouillage M8	118	1	Embout du Boîtier de Capot
103	8	Vis M6 x 12mm	119	1	Bloc d'Alimentation
104	4	Vis M10 x 122mm	120	2	Vis à Épaulement M8 x 14mm
105	8	Rondelle Fendue M10	121	1	Porte-Tablette
106	3	Cheville du Boîtier	*	–	Outil d'Assemblage
107	1	Vis M4 x 48mm	*	–	Sachet de Graisse
108	2	Vis M6 x 13mm	*	–	Manuel de l'Utilisateur
109	2	Boulon M10 x 60mm			

Remarque : les caractéristiques sont indiquées sous réserve de modifications sans préavis. Pour commander des pièces de rechange, référez-vous à la couverture arrière du manuel. \*Ces pièces ne sont pas illustrées.

# SCHÉMA DÉTAILLÉ A

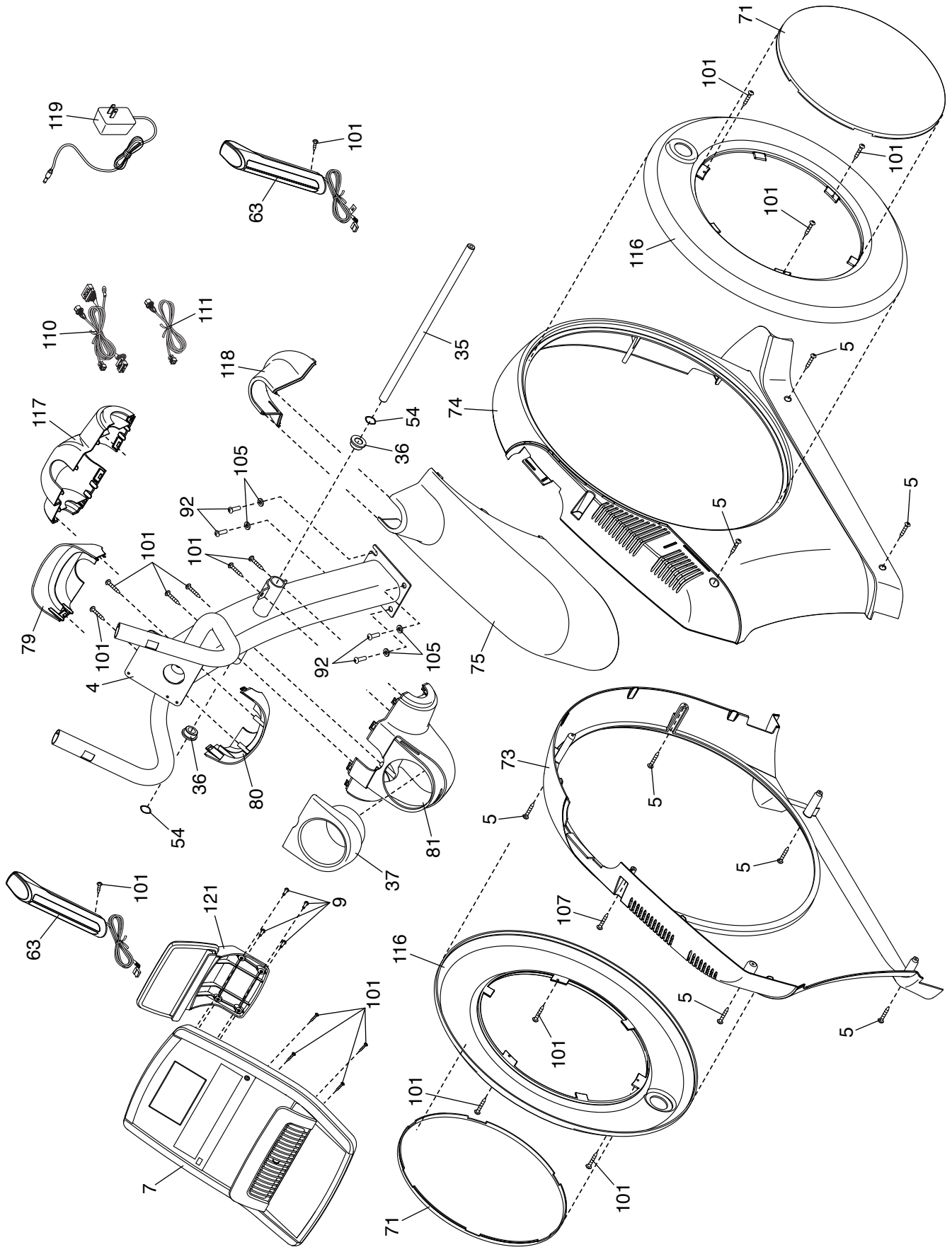
N° du Modèle 23905.0 R0516A





# SCHÉMA DÉTAILLÉ C

N° du Modèle 23905.0 R0516A



# POUR COMMANDER DES PIÈCES DE RECHANGE

Pour commander des pièces de rechange, voir la page de couverture de ce manuel. Pour que nous puissions mieux vous assister, merci de préparer les informations suivantes avant de nous appeler :

- le numéro du modèle et le numéro de série de l'appareil (voir la page de couverture de ce manuel)
- le nom de l'appareil (voir la page de couverture de ce manuel)
- le numéro de la pièce et la description de la/des pièce(s) de remplacement (voir la LISTE DES PIÈCES et le SCHÉMA DÉTAILLÉ vers la fin de ce manuel)

## GARANTIE LIMITÉE

ICON of Canada, Inc. (ICON) garantit que cet équipement est exempt de tout vice de matériau et de fabrication dans les conditions normales d'utilisation et d'entretien. La garantie du cadre est valable à vie pour l'acquéreur d'origine (acquéreur). Les pièces et la main d'œuvre sont garanties pendant un (1) an à compter de la date d'achat.

Cette garantie s'applique uniquement à l'acquéreur d'origine (acquéreur). L'obligation d'ICON, en vertu des clauses de la présente garantie, est limitée, à sa discrétion, au remplacement ou à la réparation de l'équipement dans l'un de ses centres de réparation agréés. Toutes les réparations, pour lesquelles sont présentées des réclamations au titre de la garantie, doivent préalablement être autorisées par ICON. Si l'appareil est envoyé à un centre de réparation, les frais de transport aller-retour seront à la charge du client. Si des pièces de rechange sont expédiées durant la période de garantie du produit, le client sera facturé un montant minimum de frais de manutention. Pour les réparations à domicile, le client sera facturé des frais minimums de déplacement. La présente garantie ne couvre pas les dommages subis durant le transport de l'appareil. La présente garantie sera automatiquement annulée si l'appareil est utilisé comme un modèle exposé dans un magasin, si les instructions du présent manuel ne sont pas respectées, si l'appareil est malmené, mal utilisé ou utilisé anormalement, ou si l'appareil est utilisé à des fins commerciales ou de location. ICON n'autorise aucune autre garantie que celle expressément énoncée ci-dessus.

ICON n'est pas responsable et ne peut être tenu responsable des dommages indirects, particuliers ou consécutifs survenant ou en relation avec l'utilisation ou le fonctionnement de l'équipement ; ou des dommages résultant de pertes économiques, de pertes de propriétés, de pertes de revenus ou de profits, de perte de jouissance ou d'utilisation ou de coûts de retrait, d'installation ; ou de tout autre dommage indirect de quelque nature que ce soit. Certains provinces n'autorisent pas l'exclusion ou la limitation des dommages accessoires ou indirects. Par conséquent, les limitations mentionnées ci-dessus peuvent ne pas vous concerner.

La garantie fournie à la présente remplace toute autre garantie, et toute garantie implicite de commercialité ou de qualité pour un usage particulier est limitée dans sa portée et sa durée aux conditions énoncées dans le présent document. Certains provinces n'autorisent pas de limitations sur la durée d'une garantie implicite. Par conséquent, les limitations mentionnées ci-dessus peuvent ne pas vous concerner.

La présente garantie vous accorde des droits spécifiques reconnus par la loi. Vous pouvez également avoir d'autres droits qui varient d'une province à l'autre.

**ICON of Canada, Inc., 900 de l'Industrie, St. Jérôme, QC J7Y 4B8**