

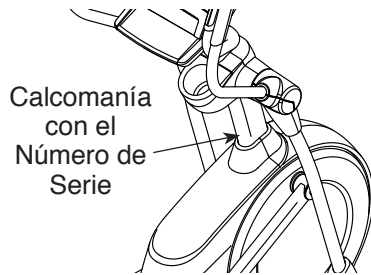
NordicTrack® E7.0 Z

Nº de Modelo 23905

Nº de Versión 3

Nº de Serie _____

Escriba el número de serie en el espacio de arriba para referencia.



MANUAL DEL USUARIO

¿PREGUNTAS?

Para Servicio Técnico:

Tel. 01-800-681-9542
servicio@iconfitness.com

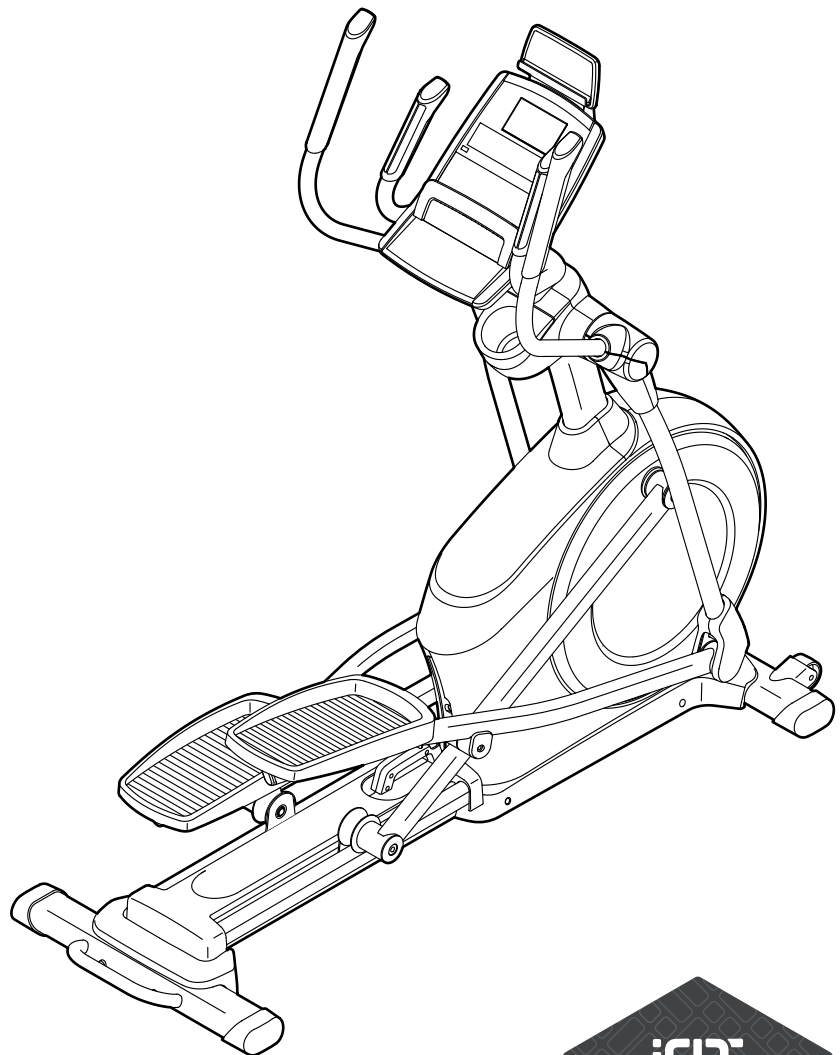
Tecnoservicio
Calle #4 No. 36
Col. San Pedro de los Pinos
Del. Álvaro Obregón
Ciudad de México C.P. 01180

Importador:

Importaciones Factum
S.A. de C.V.
Prolongación Vasco de Quiroga
4800, Torre 2, Piso 3, Col. Santa Fe
Cuajimalpa
Deleg. Cuajimalpa de Morelos,
Ciudad de México, México
C.P. 05348
RFC: IFA090327R38

Especificaciones eléctricas:

9V ~ 2A



PRECAUCIÓN

Antes de usar el aparato, lea cuidadosamente todas las advertencias e instrucciones de este manual. Guarde el manual para futuras referencias.



CONTENIDO

PRECAUCIONES IMPORTANTES	3
COLOCACIÓN DE LA CALCOMANÍA DE ADVERTENCIA	4
ANTES DE COMENZAR	6
TABLA DE IDENTIFICACIÓN DE PIEZAS	7
MONTAJE	8
CÓMO USAR EL ENTRENADOR ELÍPTICO	18
MANTENIMIENTO Y SOLUCIÓN DE PROBLEMAS	29
GUÍA DE EJERCICIOS	31
LISTA DE LAS PIEZAS	35
DIBUJO DE LAS PIEZAS	37
CÓMO ORDENAR PIEZAS DE REPUESTO	Contraportada
GARANTÍA LIMITADA	Contraportada

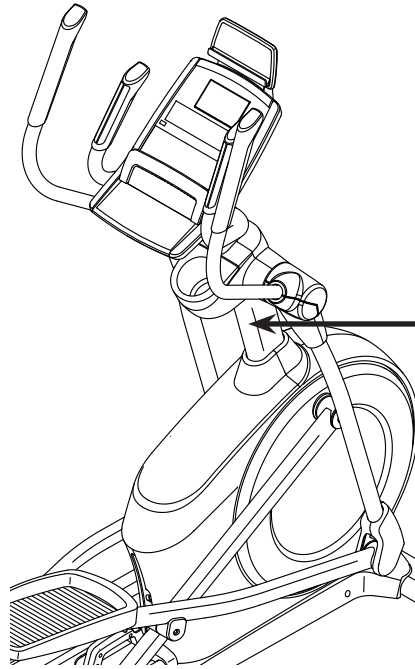
PRECAUCIONES IMPORTANTES

⚠️ ADVERTENCIA: Para reducir el riesgo de lesiones graves, lea todas las precauciones e instrucciones importantes de este manual y todas las advertencias que se observan en su entrenador elíptico antes de utilizarlo. ICON no asume ninguna responsabilidad por lesiones personales o daños a la propiedad que ocurran por el uso de este producto o a través del mismo.

1. Es la responsabilidad del propietario asegurarse de que todos los usuarios del entrenador elíptico estén adecuadamente informados sobre todas las precauciones.
2. Antes de comenzar cualquier programa de ejercicios, consulte con su médico. Esto es particularmente importante para individuos mayores de 35 años o individuos con problemas de salud preexistentes.
3. El entrenador elíptico no está destinado a personas con capacidades físicas, sensoriales o psíquicas reducidas o carentes de experiencia y conocimientos, a no ser que estén supervisadas o sean instruidas acerca del uso del entrenador elíptico por una persona responsable de su seguridad.
4. Use el entrenador elíptico solamente como se describe en este manual.
5. El entrenador elíptico está diseñado únicamente para uso dentro del hogar. No use el entrenador elíptico en un entorno comercial, de alquiler ni institucional.
6. Guarde el entrenador elíptico en un lugar cerrado, alejado del polvo y la humedad. No guarde el entrenador elíptico en el garaje ni en un patio cubierto o cerca de agua.
7. Coloque el entrenador elíptico en una superficie plana, con al menos 0,9 m de espacio libre en la parte delantera y trasera del entrenador elíptico y 0,6 m de espacio libre en cada lado. Para proteger el piso o la alfombra contra cualquier daño, coloque un tapete debajo del entrenador elíptico.
8. Inspeccione y apriete correctamente todas las piezas cada vez que se use el entrenador elíptico. Reemplace inmediatamente cualquier pieza gastada.
9. Mantenga a los niños menores de 13 años y animales domésticos alejados del entrenador elíptico en todo momento.
10. El entrenador elíptico no debe ser usado por personas que pesen más de 300 lb (136 kg).
11. Use ropa adecuada mientras hace ejercicios; no use ropa suelta que pueda engancharse en el entrenador elíptico. Use siempre calzado deportivo para protegerse los pies al hacer ejercicios.
12. Sujétese a las barandas o a los brazos al subir, bajar o usar el entrenador elíptico.
13. El monitor de ritmo cardíaco no es un dispositivo médico. Existen varios factores que pueden influir en la precisión de las lecturas del ritmo cardíaco. El monitor de ritmo cardíaco está diseñado únicamente como ayuda para los ejercicios, determinando las tendencias del ritmo cardíaco en general.
14. El entrenador elíptico no tiene una rueda libre; los pedales seguirán moviéndose hasta que el volante se detenga. Reduzca la velocidad de pedaleo de una forma controlada.
15. Mantenga recta la espalda al usar el entrenador elíptico; no arquee la espalda.
16. El hacer ejercicios en exceso puede causar lesiones graves o incluso la muerte. Si experimenta mareos, se queda sin aliento o siente dolor mientras hace ejercicios, deténgase inmediatamente y descanse.


COLOCACIÓN DE LA CALCOMANÍA DE ADVERTENCIA

Este dibujo muestra la ubicación de la calcomanía de advertencia. **Si falta una calcomanía o ésta es ilegible, vea la portada de este manual y solicite una nueva calcomanía de reemplazo gratuita. Péguela en el lugar indicado.** Puede ser que no se muestre la calcomanía en su tamaño real.



⚠ WARNING

- Misuse of this machine may result in serious injury.
- Read user's manual prior to use and follow all warnings and instructions.
- Do not allow children on or around machine.
- Pedals continue to spin when you stop pedaling.
- Spinning pedals can cause injury.
- Reduce pedal speed in a controlled manner.
- User weight must not exceed 300 lbs / 136 kgs.
- This product should always be used on a level surface.
- This product is not intended for therapeutic use.
- Replace label if damaged, illegible, or removed.



CONVIERTA SUS METAS DE ESTADO FÍSICO EN REALIDAD

IFIT®

Felicitaciones por la compra de su nuevo equipo de ejercicios compatible con iFit®. Solo le falta un clic para convertir sus metas de estado físico en realidad.

VISITE LA WEB IFIT.COM PARA COMENZAR

MÁS QUE UN SIMPLE ENTRENAMIENTO

iFit® es la herramienta de entrenamiento más potente disponible para ayudarle a alcanzar sus metas de estado físico. Desde programas de entrenamiento para perder peso y de rendimiento hasta entrenamientos personalizados, iFit® es la clave para sacarle el máximo a todo lo que hace. Algunas características requieren una suscripción de pago.



PIERDA PESO

Mantenga el rumbo y la motivación con programas de pérdida de peso progresiva y con la ayuda de entrenadores como Jillian Michaels.



COMPITA CON OTROS

Extienda sus límites con carreras virtuales en tiempo real.



ENTRENAMIENTO PERSONALIZADO PARA EVENTOS

Los entrenamientos de 5k, 10k, media maratón o maratón completo le ayudarán a prepararse para su evento.



DISFRUTE DE SU MOVILIDAD

Siga su entrenamiento donde quiera que vaya con las aplicaciones móviles iFit®.



TRACE SU RUTA

Con Google Maps™, su equipo de ejercicios simulará el contorno de la tierra mientras muestra la vista de calles durante su entrenamiento.



COMPARTA SU PROGRESO

Inspire a otros, automotívese y comparta sus rutas, entrenamientos y más.

VISITE LA WEB

IFIT.COM

O LLAME AL

877-236-1009

ANTES DE COMENZAR

Gracias por seleccionar el revolucionario entrenador elíptico NORDICTRACK® E 7.0 Z. El entrenador elíptico E 7.0 Z ofrece una variedad impresionante de funciones diseñadas para hacer sus entrenamientos en casa más agradables y eficaces.

Para su beneficio, lea el manual cuidadosamente antes de usar el entrenador elíptico. Si tiene preguntas después de leer este manual, vea la portada de este manual. Para que le podamos asistir de modo

más eficaz, tome nota del número de modelo del producto y del número de serie antes de contactarnos. El número de modelo y la ubicación de la calcomanía con el número de serie se muestran en la portada de este manual.

Antes de seguir leyendo, por favor familiarícese con las piezas que aparecen etiquetadas en el dibujo de abajo.

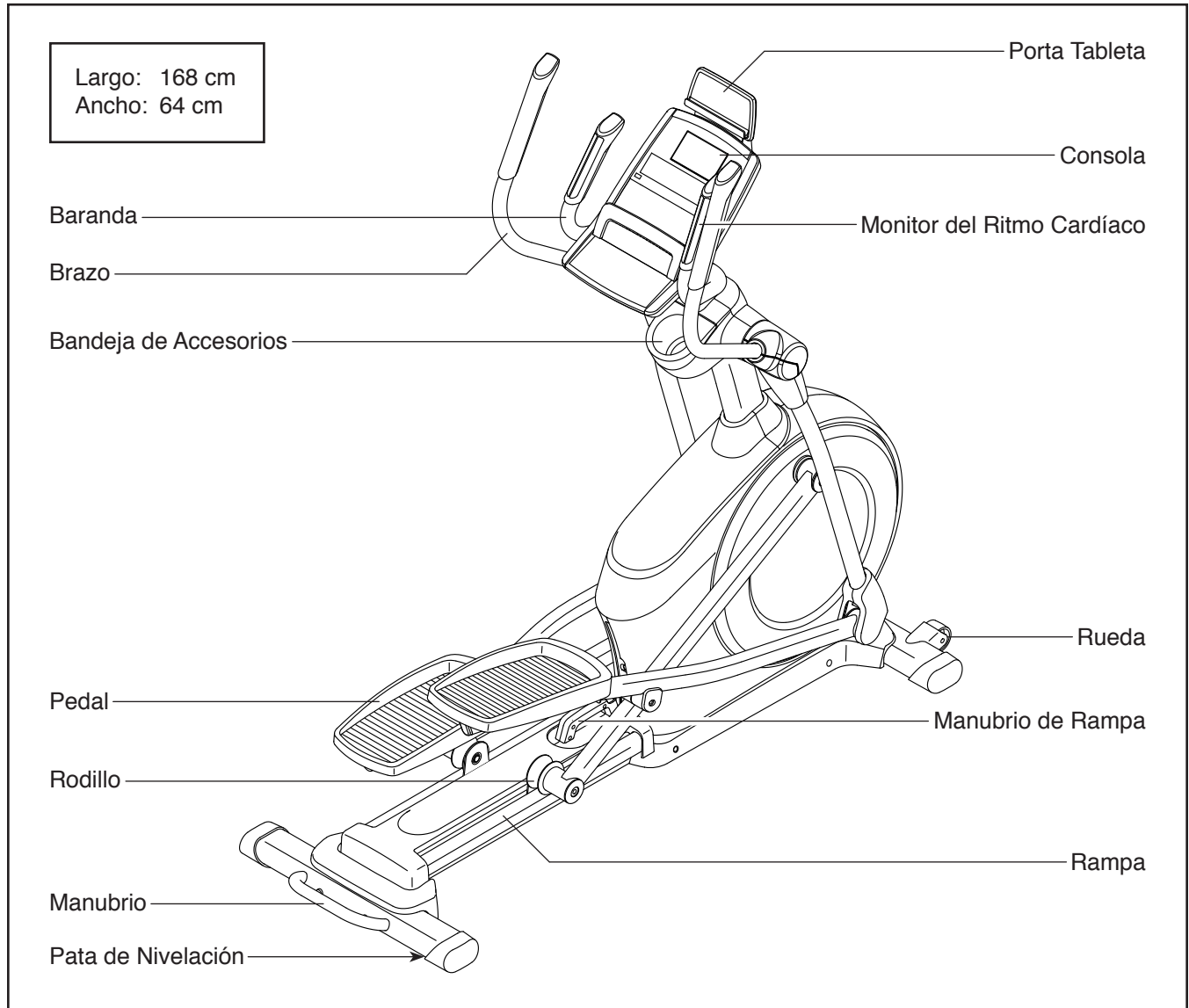
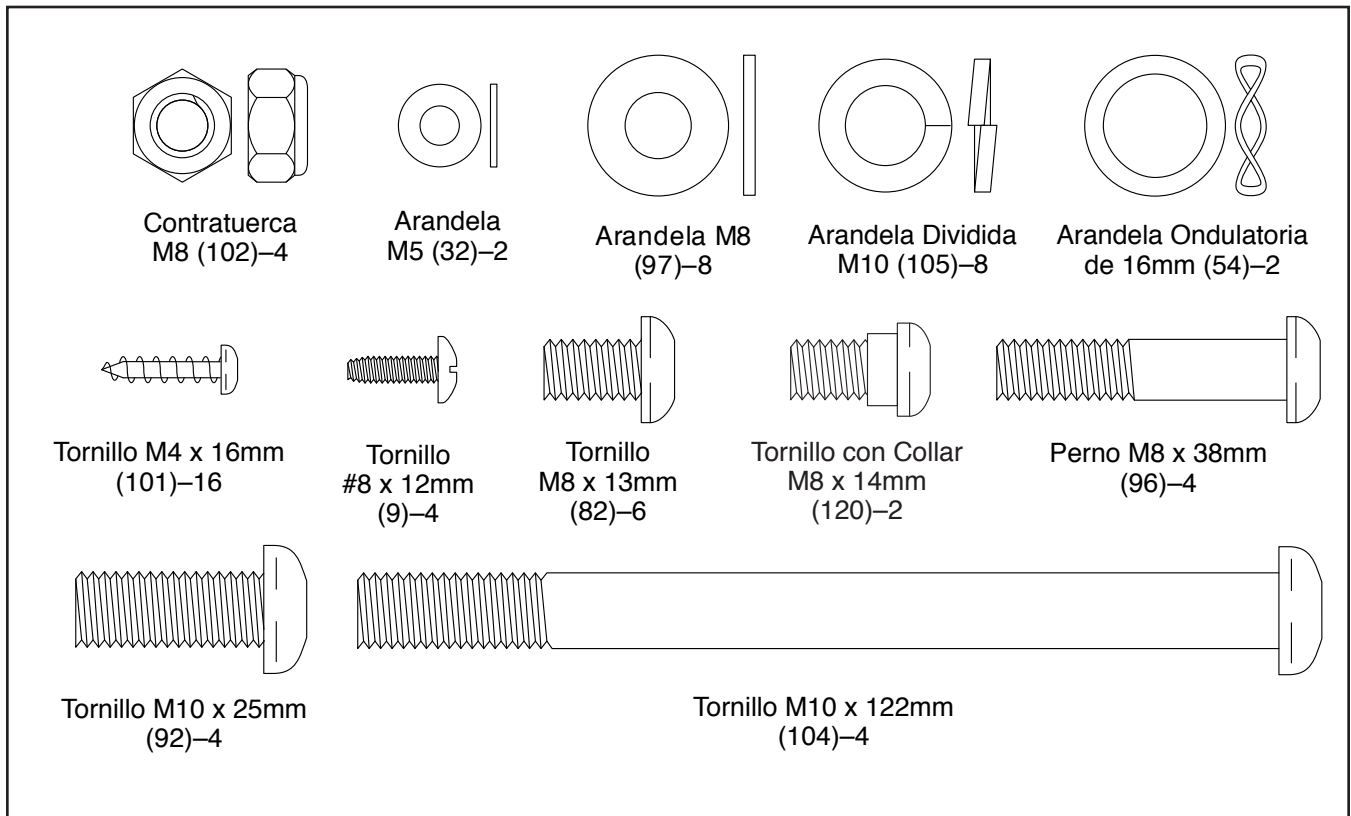


TABLA DE IDENTIFICACIÓN DE PIEZAS

Consulte los dibujos que aparecen abajo para identificar las piezas pequeñas en el montaje. El número entre paréntesis debajo de cada dibujo es el número de la pieza en la LISTA DE LAS PIEZAS hacia el final de este manual. El número que aparece después del paréntesis es la cantidad necesaria para el montaje. **Nota: Si no encuentra alguna de las piezas en la bolsa de piezas, compruebe si ha sido previamente conectada. Pueden incluirse piezas adicionales.**



MONTAJE

- El montaje requiere dos personas.
- Coloque todas las piezas en un área despejada y retire los materiales de empaque. No se deshaga de los materiales de empaque hasta haber terminado todos los pasos del montaje.
- Las piezas del lado izquierdo están marcadas con "L" o "Left" y las piezas del lado derecho están marcadas con "R" o "Right".
- Para identificar las piezas pequeñas, vea la página 7.

- Además de la(s) herramienta(s) incluida(s), para el montaje se necesitan las siguientes herramientas:

un destornillador estrella 

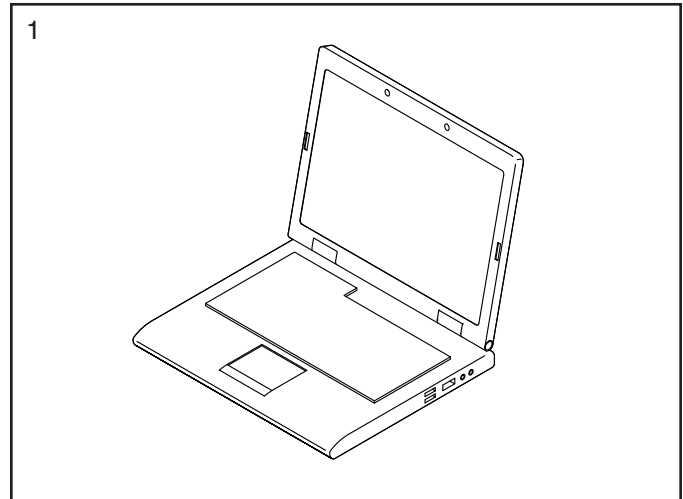
un mazo de goma 

El montaje puede ser más fácil si tiene un juego de llaves. Para evitar dañar las piezas, no utilice herramientas eléctricas.

1. Visite la web my.iconfitness.com en su computadora y registre su producto, esto:

- activa su garantía
- le ahorra tiempo si alguna vez necesita contactar al Tecnoservicio
- nos permite avisarle si hay nuevas actualizaciones y ofertas

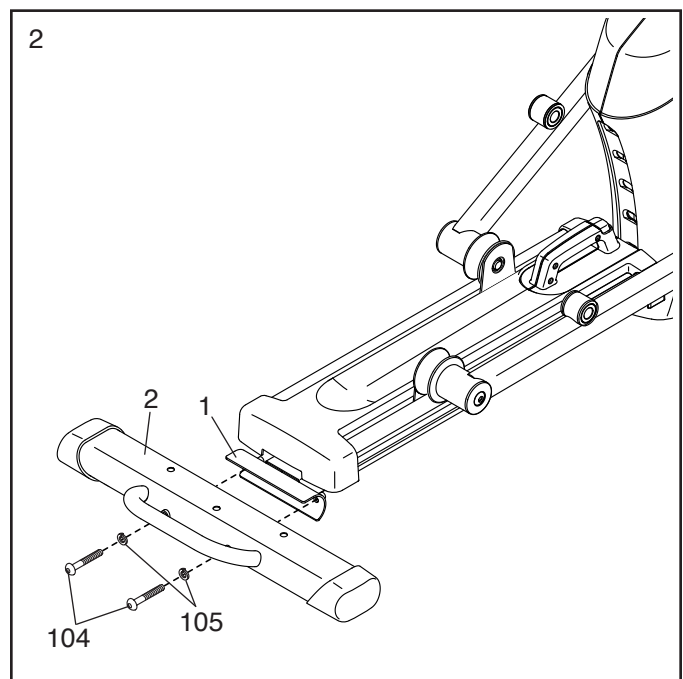
Nota: Si no dispone de acceso a Internet, llame al Tecnoservicio (vea la portada de este manual) para registrar su producto.



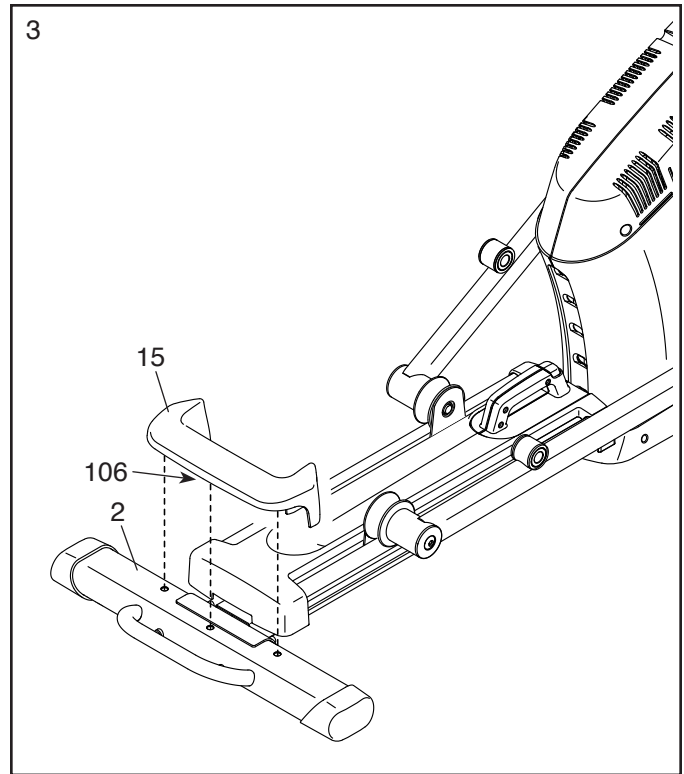
2. Con la ayuda de otra persona, coloque parte de los materiales de empaque (que no se muestran) debajo de la parte posterior de la Armadura (1). **Pídale a otra persona sostenga la Armadura para que no vuelque mientras completa este paso.**

Conecte el Estabilizador Trasero (2) a la Armadura (1) con dos Tornillos M10 x 122mm (104) y dos Arandelas Divididas M10 (105).

Retire los materiales de empaque de debajo de la parte posterior de la Armadura (1).



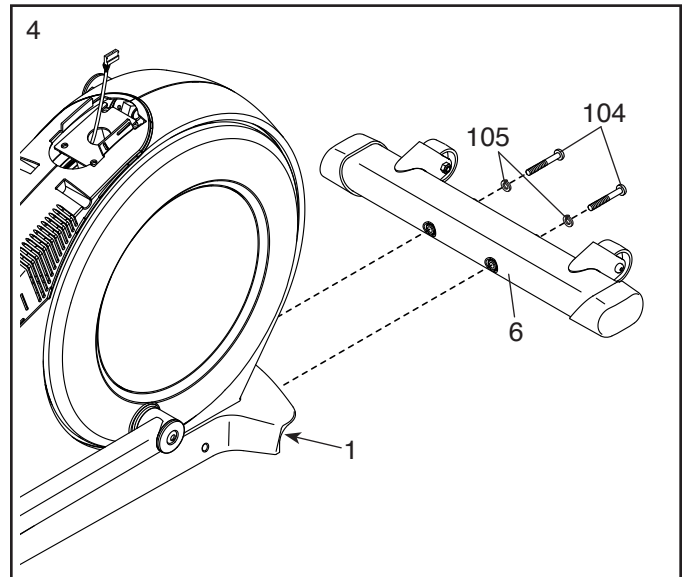
3. Presione las Monturas de la Cubierta (106) de la parte inferior de la Cubierta del Estabilizador Trasero (15) dentro del Estabilizador Trasero (2).



4. Con la ayuda de otra persona, coloque parte de los materiales de empaque (que no se muestran) debajo de la parte delantera de la Armadura (1). **Pídale a otra persona que sostenga la Armadura para que no vuelque mientras completa este paso.**

Conecte el Estabilizador Delantero (6) a la Armadura (1) con dos Tornillos M10 x 122mm (104) y dos Arandelas Divididas M10 (105).

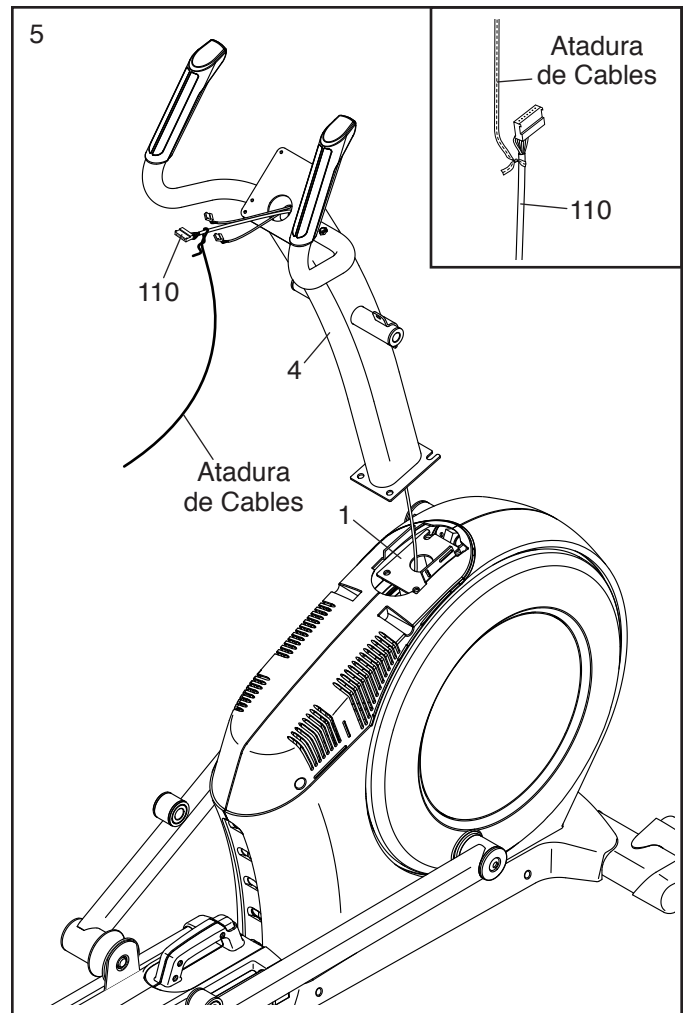
Luego, retire los materiales de empaque de debajo de la parte delantera de la Armadura (1).



5. Oriente el Montante Vertical (4) tal como se muestra. Pídale a otra persona sostenga el Montante Vertical cerca de la Armadura (1).

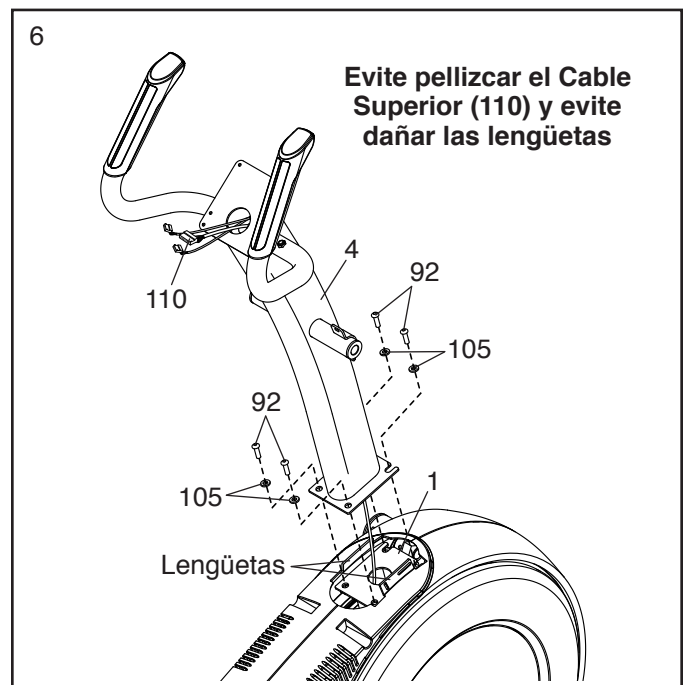
Vea el diagrama incluido. Localice la atadura de cables del extremo inferior del Montante Vertical (4). Ate la atadura de cables al Cable Superior (110). A continuación, tire del extremo superior de la atadura de cables hasta que el Cable Superior pase a través del Montante Vertical.

Clave: Para evitar que el Cable Superior (110) caiga dentro del Montante Vertical (4), sujete el Cable Superior con la atadura de cables.



6. **Clave:** Evite pellizcar el Cable Superior (110). Evite dañar las lengüetas de plástico indicadas. Pídale a otra persona sostenga el Montante Vertical (4) en la Armadura (1).

Conecte el Montante Vertical (4) con cuatro Tornillos M10 x 25mm (92) y cuatro Arandelas Divididas M10 (105); **apriete parcialmente todos los Tornillos y, luego, apriételes completamente.**



7. Utilizando una bolsa de plástico para no mancharse los dedos, aplique un poco de la grasa incluida al Eje de Pivote (35) y a dos Arandelas Ondulatorias de 16mm (54).

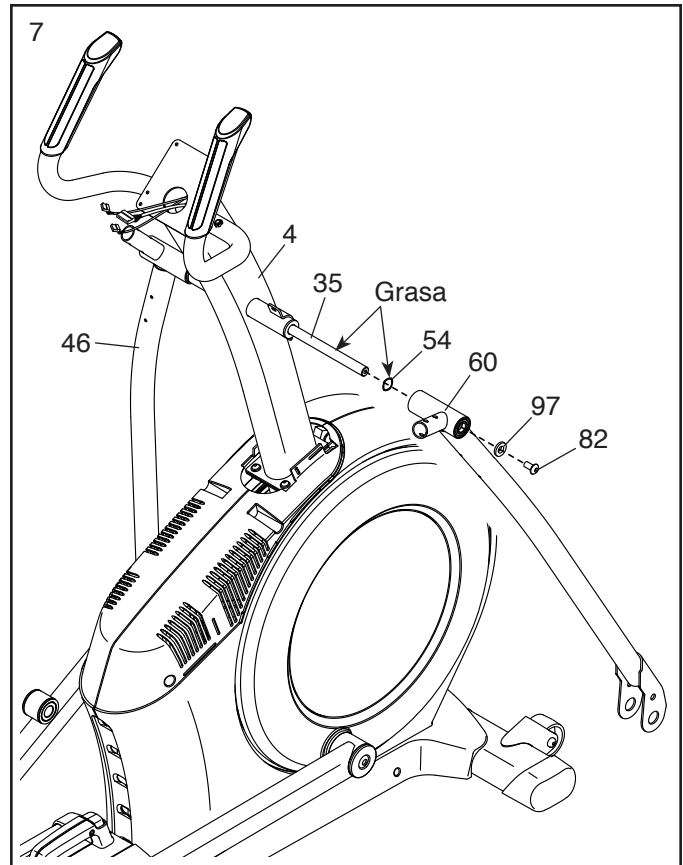
Inserte el Eje de Pivote (35) a través del Montante Vertical (4) y céntralo. **Clave: Puede resultar útil usar un mazo de goma.**

A continuación, identifique la Pata Derecha (60) y oriéntela como se muestra.

Deslice una Arandela Ondulatoria de 16mm (54) y la Pata Derecha (60) sobre el lado derecho del Eje de Pivote (35).

Repita estas acciones con la Pata Izquierda (46).

Luego apriete un Tornillo M8 x 13mm (82) y una Arandela M8 (97) en cada extremo del Eje de Pivote (35) **al mismo tiempo.**

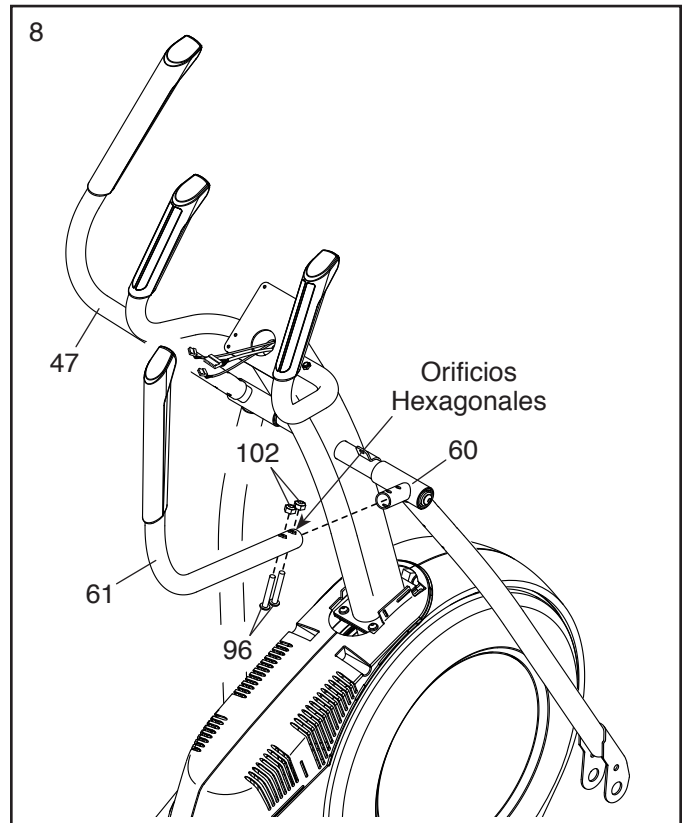


8. Identifique el Brazo Derecho (61) y oriéntelo como se muestra.

Deslice el Brazo Derecho (61) sobre la Pata Derecha (60).

Conecte el Brazo Derecho (61) con dos Pernos M8 x 38mm (96) y dos Contratuercas M8 (102). **Asegúrese de que las Contratuercas estén en los orificios hexagonales.**

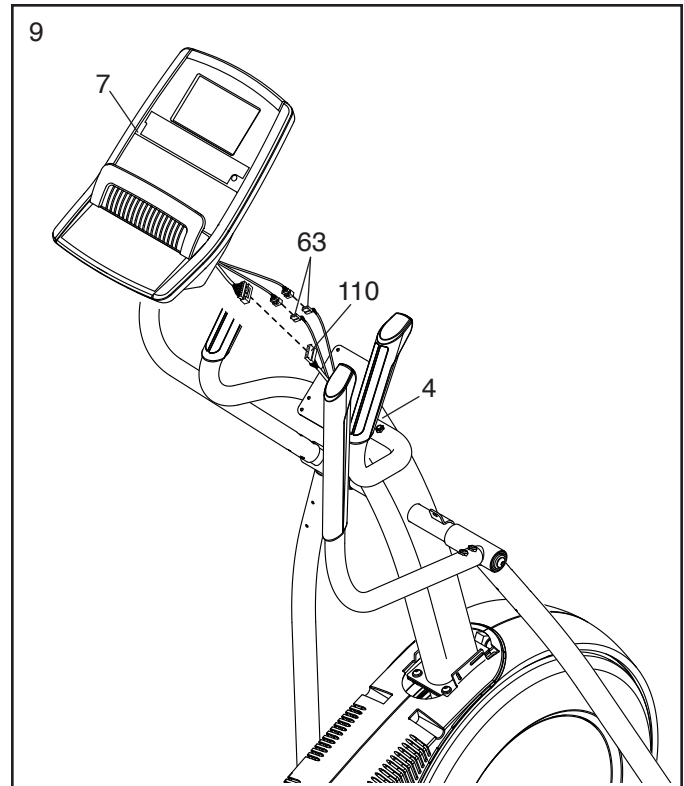
Repita este paso con el Brazo Izquierdo (47).



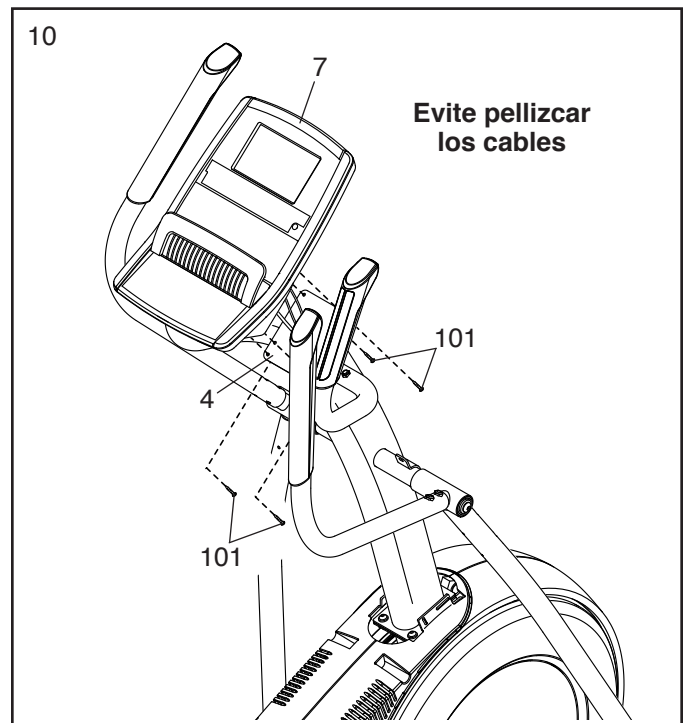
9. Desate y descarte la atadura de cables del Cable Superior (110).

Mientras que otra persona sostiene la Consola (7) cerca del Montante Vertical (4), conecte los cables de la Consola al Cable Superior (110) y a los Cables del Sensor de Pulso (63).

Inserte el exceso de cable dentro del Montante Vertical (4) o en la Consola (7).



10. **Clave: Evite pellizcar los cables.** Conecte la Consola (7) al Montante Vertical (4) con cuatro Tornillos M4 x 16mm (101); **apriete parcialmente todos los Tornillos y, a continuación, apriételes completamente.**

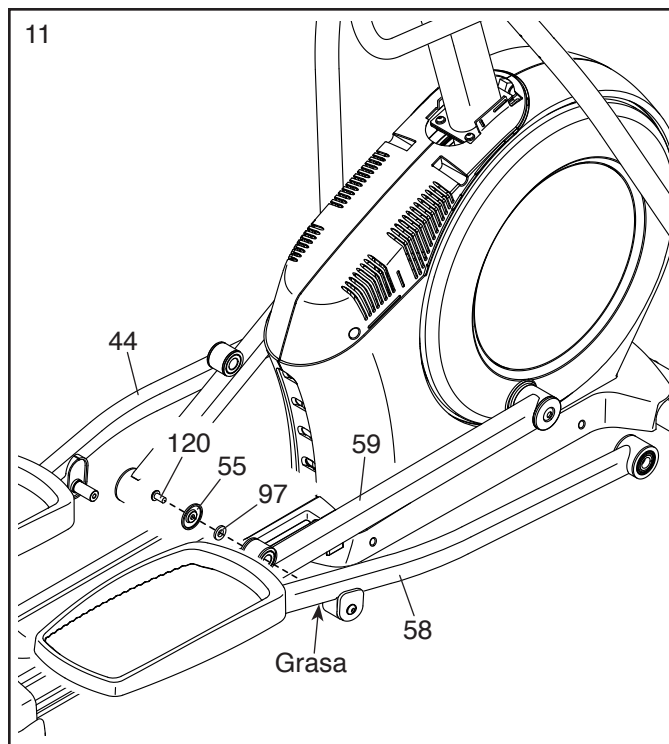


11. Oriente el Brazo del Pedal Derecho (58) como se muestra.

Aplique grasa al eje del Brazo del Pedal Derecho (58).

Conecte el Brazo del Pedal Derecho (58) al Brazo del Rodillo Derecho (59) con un Tornillo con Collar M8 x 14mm (120), una Cubierta Pequeña del Eje (55) y una Arandela M8 (97).

Repita este paso con el Brazo del Pedal Izquierdo (44).



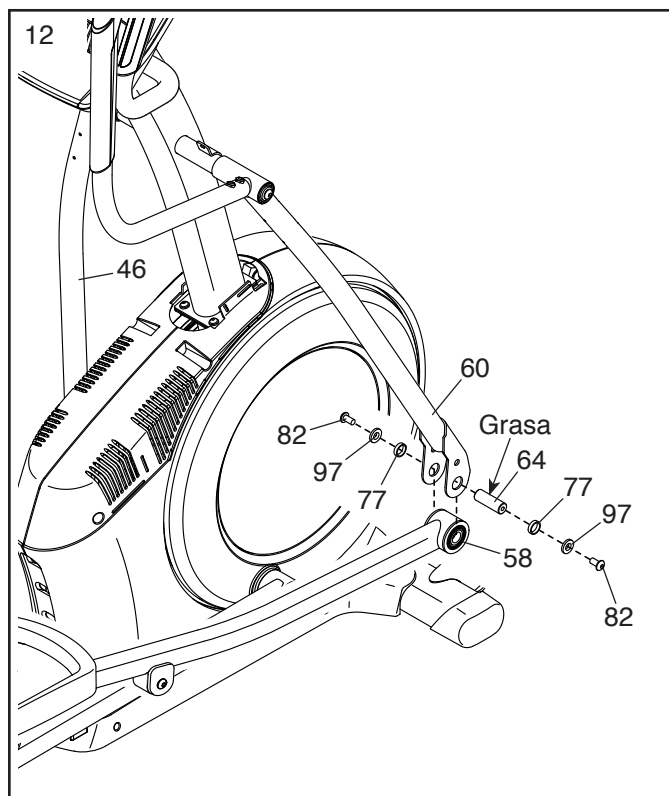
12. Aplique una pequeña cantidad de grasa a uno de los Ejes del Brazo del Pedal (64).

A continuación, deslice una Arandela M8 (97) y un Espaciador del Eje (77) por un Tornillo M8 x 13mm (82) y apriete el Tornillo varias vueltas en el Eje del Brazo del Pedal (64).

Mientras que otra persona sostiene el extremo delantero del Brazo del Pedal Derecho (58) dentro del soporte de la Pata Derecha (60), inserte el Eje del Brazo del Pedal (64) en ambas partes.

Deslice una Arandela M8 (97) y un Espaciador del Eje (77) por otro Tornillo M8 x 13mm (82) y apriete el Tornillo varias vueltas en el Eje del Brazo del Pedal (64). **A continuación, apriete los dos Tornillos a la vez.**

Repita este paso en el otro lado del entrenador elíptico.

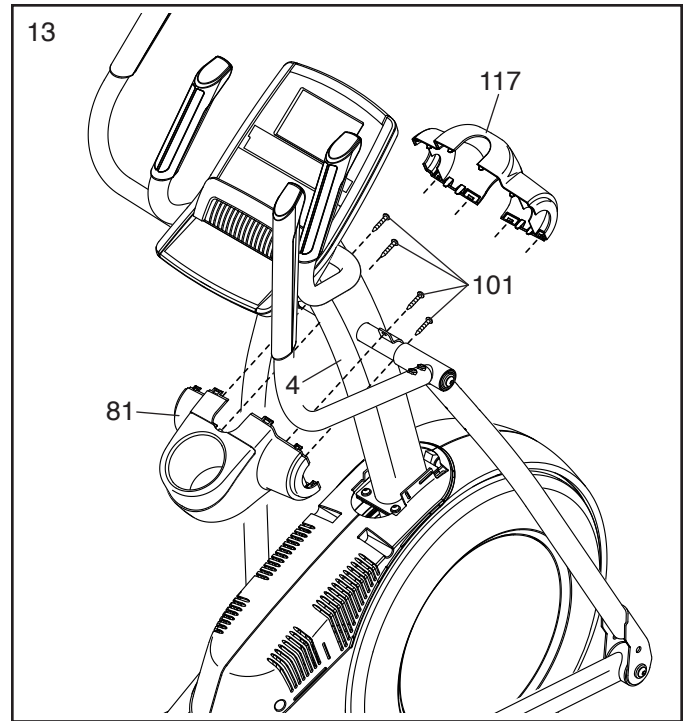


13. Oriente la Cubierta Trasera del Montante Vertical (81) como se muestra.

Conecte la Cubierta Trasera del Montante Vertical (81) al Montante Vertical (4) con cuatro Tornillos M4 x 16mm (101); **apriete parcialmente todos los Tornillos y, a continuación, apriételes completamente.**

Orienté la Cubierta Delantera del Montante Vertical (117) como se muestra.

Conecte la Cubierta Delantera del Montante Vertical (117) alrededor del Montante Vertical (4) presionándola contra la Cubierta Trasera del Montante Vertical (81).



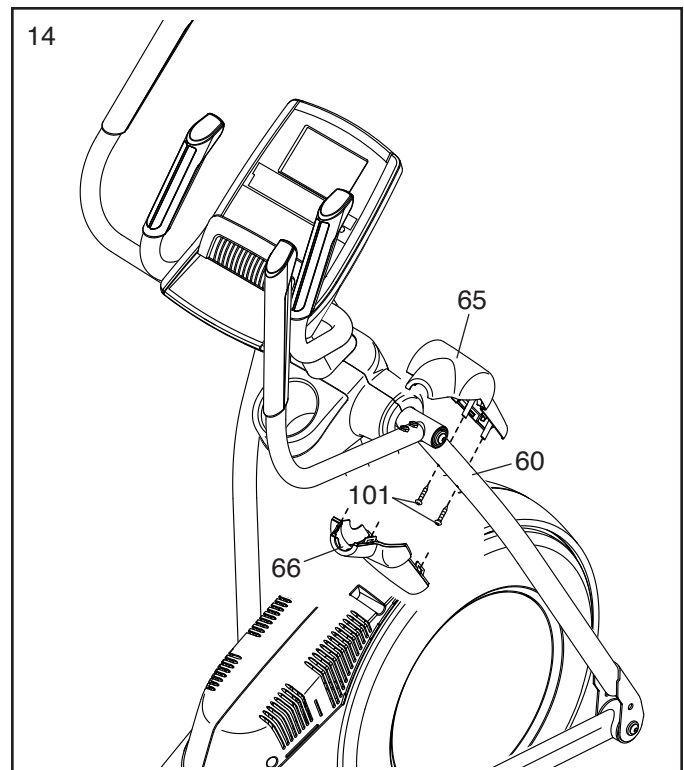
14. Identifique la Cubierta Delantera del Brazo Derecho (65) y oriéntela como se muestra.

Conecte la Cubierta Delantera del Brazo Derecho (65) a la Pata Derecha (60) con dos Tornillos M4 x 16mm (101).

A continuación, identifique la Cubierta Trasera del Brazo Derecho (66) y oriéntela como se muestra.

Conecte la Cubierta Trasera del Brazo Derecho (66) alrededor de la Pata Derecha (60) presionándola contra la Cubierta Delantera del Brazo Derecho (65).

Repita este paso en el otro lado del entrenador elíptico.



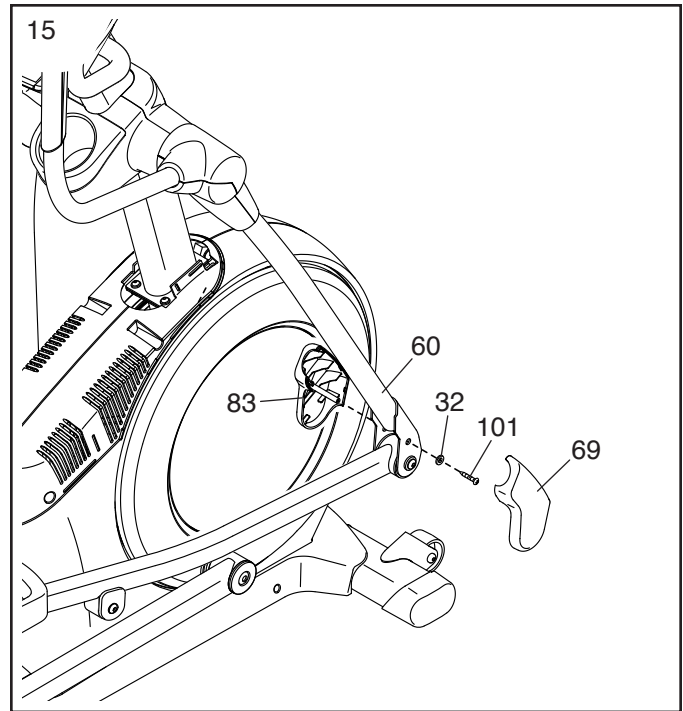
15. Identifique la Cubierta Interior de la Pata Derecha (83) y oriéntela como se muestra.

Conecte la Cubierta Interior de la Pata Derecha (83) a la Pata Derecha (60) con un Tornillo M4 x 16mm (101) y una Arandela M5 (32).

Identifique la Cubierta Exterior de la Pata Derecha (69) y oriéntela como se muestra.

Conecte la Cubierta Exterior de la Pata Derecha (69) alrededor de la Pata Derecha (60) presionándola contra la Cubierta Interior de la Pata Derecha (83).

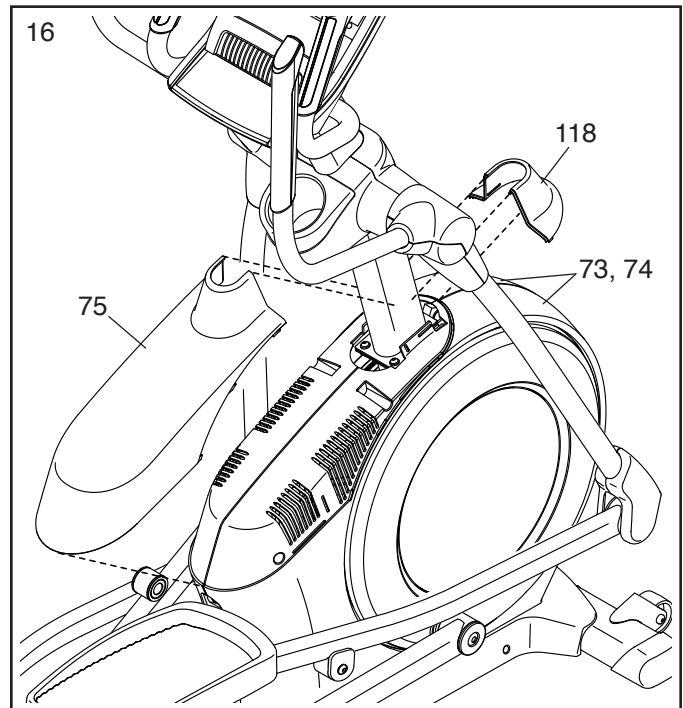
Repita este paso en el otro lado del entrenador elíptico.



16. Oriente la Tapa de la Cubierta Protectora (118) y la Cubierta del Protector (75) como se muestra.

En primer lugar, presione las lengüetas de la Tapa de la Cubierta Protectora (118) dentro de los Protectores Izquierdo y Derecho (73, 74).

A continuación, presione las lengüetas de la Cubierta del Protector (75) dentro de los Protectores Izquierdo y Derecho (73, 74).

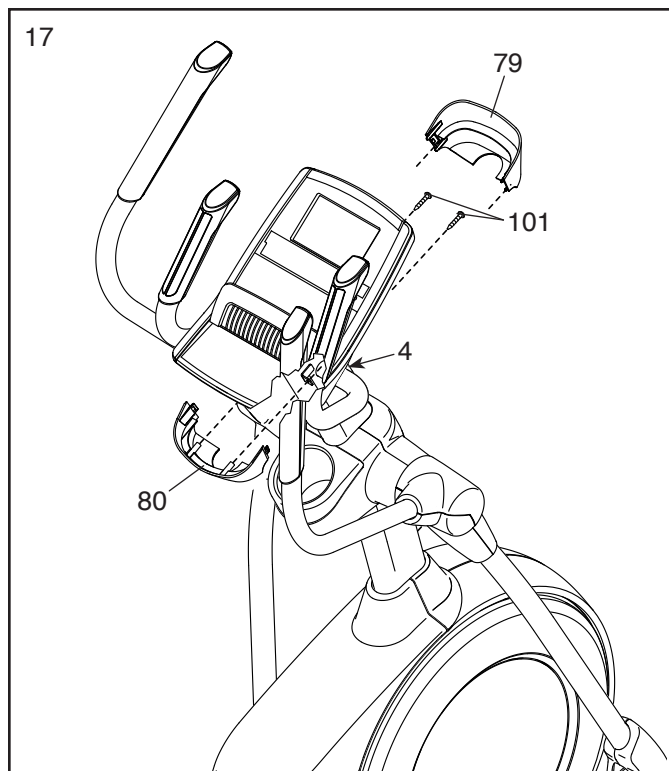


17. Oriente la Cubierta Trasera de la Consola (80) como se muestra.

Conecte la Cubierta Trasera de la Consola (80) al Montante Vertical (4) con dos Tornillos M4 x 16mm (101).

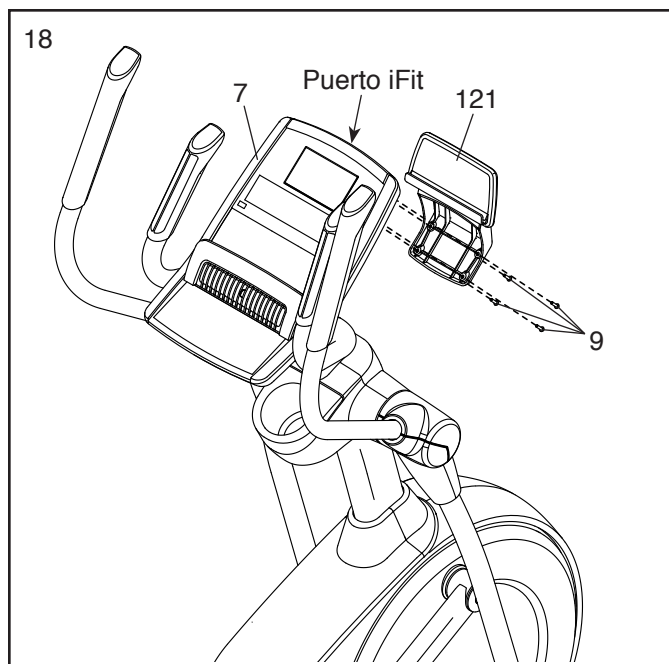
A continuación, oriente la Cubierta Delantera de la Consola (79) como se muestra.

Conecte la Cubierta Delantera de la Consola (79) alrededor del Montante Vertical (4) presionándola contra la Cubierta Trasera de la Consola (80).



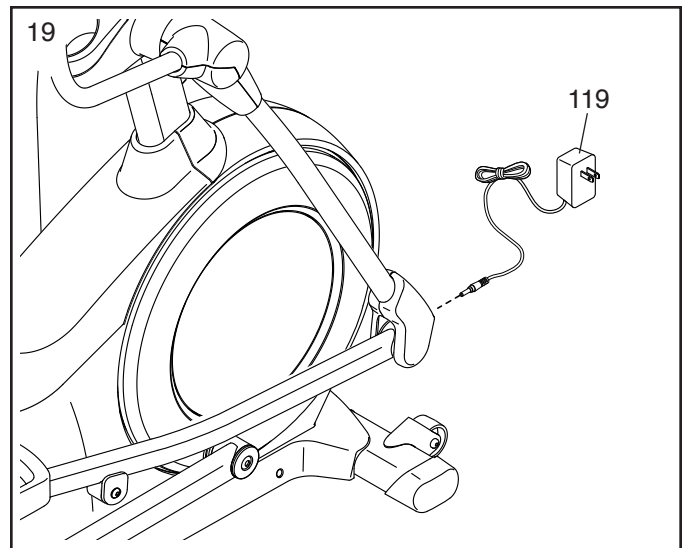
18. **IMPORTANTE:** Si adquirió el módulo iFit opcional, inserte el módulo iFit en el puerto iFit de la Consola (7) antes de conectar el Porta Tableta (121). Tras el ensamblaje del entrenador elíptico, siga las instrucciones incluidas con el módulo iFit.

Conecte el Porta Tableta (121) a la parte posterior de la Consola (7) con cuatro Tornillos #8 x 12mm (9); **apriete parcialmente todos los Tornillos y, a continuación, apriételos completamente.**



19. Enchufe el Adaptador de Corriente (119) en la toma de la armadura del entrenador elíptico.

Nota: Para enchufar el Adaptador de Corriente (119) a una toma, vea CÓMO ENCHUFAR EL ADAPTADOR DE CORRIENTE en la página 18.



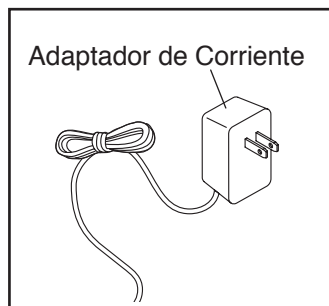
20. **Asegúrese de que todas las piezas estén apropiadamente apretadas antes de utilizar el entrenador elíptico.** Pueden incluirse piezas adicionales. Coloque un tapete debajo del entrenador elíptico para proteger el piso.

CÓMO USAR EL ENTRENADOR ELÍPTICO

CÓMO ENCHUFAR EL ADAPTADOR DE CORRIENTE

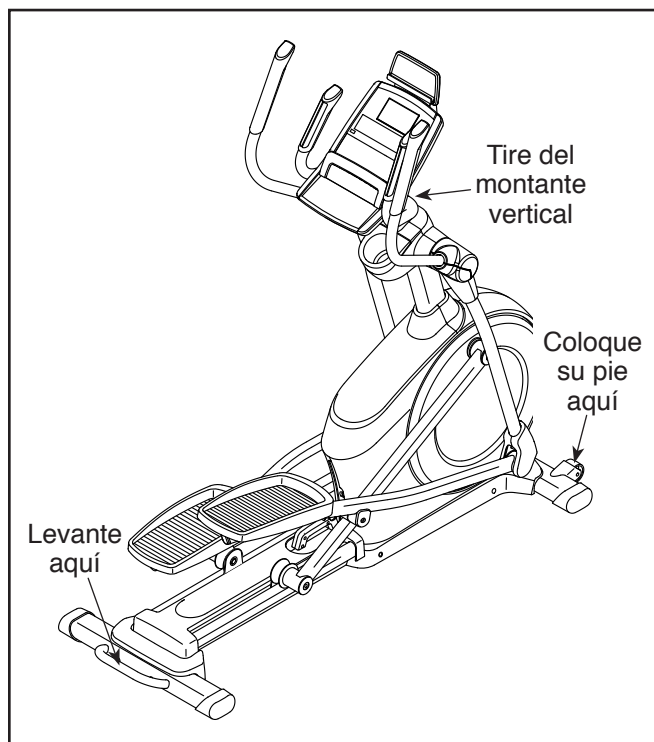
IMPORTANTE: Si el entrenador elíptico ha sido expuesto a bajas temperaturas, deje que alcance la temperatura ambiente antes de enchufar el adaptador de corriente. De lo contrario, las pantallas de la consola u otros componentes electrónicos pueden resultar dañados.

Enchufe el adaptador de corriente en la toma de la parte delantera del entrenador elíptico. A continuación, enchufe el adaptador de corriente a una toma eléctrica adecuadamente instalada que cumpla con todas las normas y ordenanzas locales.



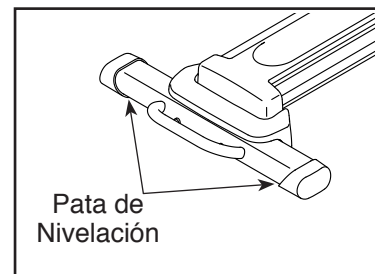
CÓMO MOVER EL ENTRENADOR ELÍPTICO

Debido al tamaño y peso del entrenador elíptico, se requieren dos personas para moverlo. Párese frente al entrenador elíptico, sostenga el montante vertical y coloque un pie contra una de las ruedas. Tire del montante vertical y pídale a otra persona que levante el manubrio hasta que el entrenador elíptico rueda sobre las ruedas. Con cuidado, mueva el entrenador elíptico a la ubicación deseada y luego bájelo hasta el piso.



CÓMO NIVELAR EL ENTRENADOR ELÍPTICO

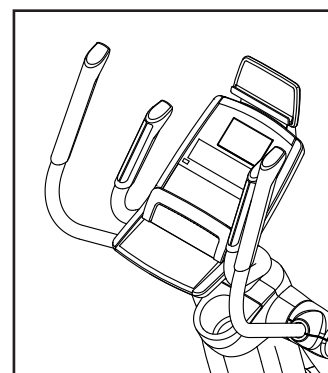
Si el entrenador elíptico se mece un poco durante el uso, gire una o ambas patas de nivelación debajo de la parte posterior de la armadura hasta eliminar el movimiento.



CÓMO USAR EL PORTA TABLETA

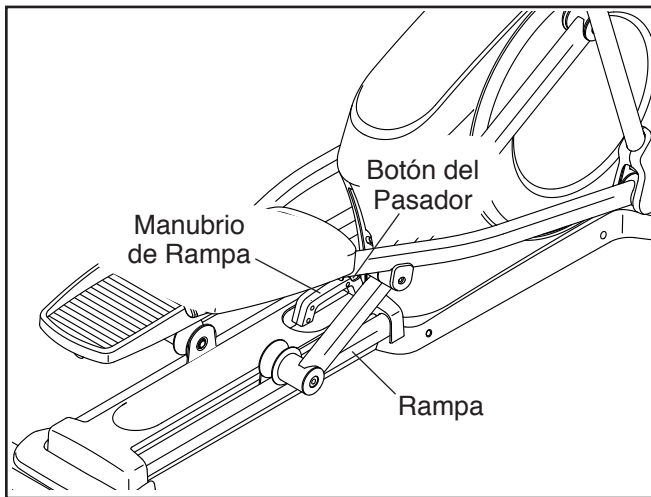
IMPORTANTE: El porta tableta se ha diseñado para su uso con la mayoría de las tabletas de tamaño completo. No coloque ningún otro dispositivo electrónico u objeto en el porta tableta.

Para insertar una tableta en el porta tableta, coloque el borde inferior de la tableta en la bandeja. **Asegúrese de que la tableta esté firmemente sujeta al porta tableta.** Realice las mismas operaciones en orden inverso para retirar la tableta del porta tableta.



CÓMO CAMBIAR LA INCLINACIÓN DE LA RAMPA

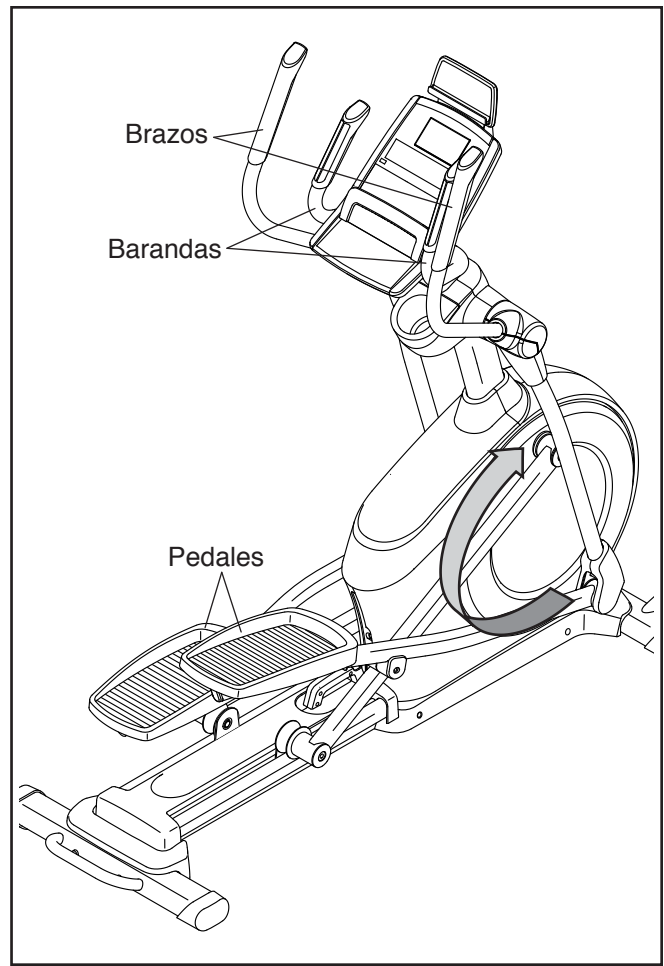
Para variar el movimiento de los pedales, puede cambiar la inclinación de la rampa. Para elevar la rampa, simplemente tire del manubrio de la rampa hacia arriba hasta el nivel de inclinación deseado.



Para bajar la rampa, pulse el botón del pasador, tire del manubrio de la rampa y baje la rampa hasta el nivel de inclinación deseado. A continuación, libere el botón del pasador y encaje el pasador en uno de los orificios de ajuste de la armadura. **Asegúrese de que el pasador quede firmemente encajado en uno de los orificios de ajuste de la armadura.**

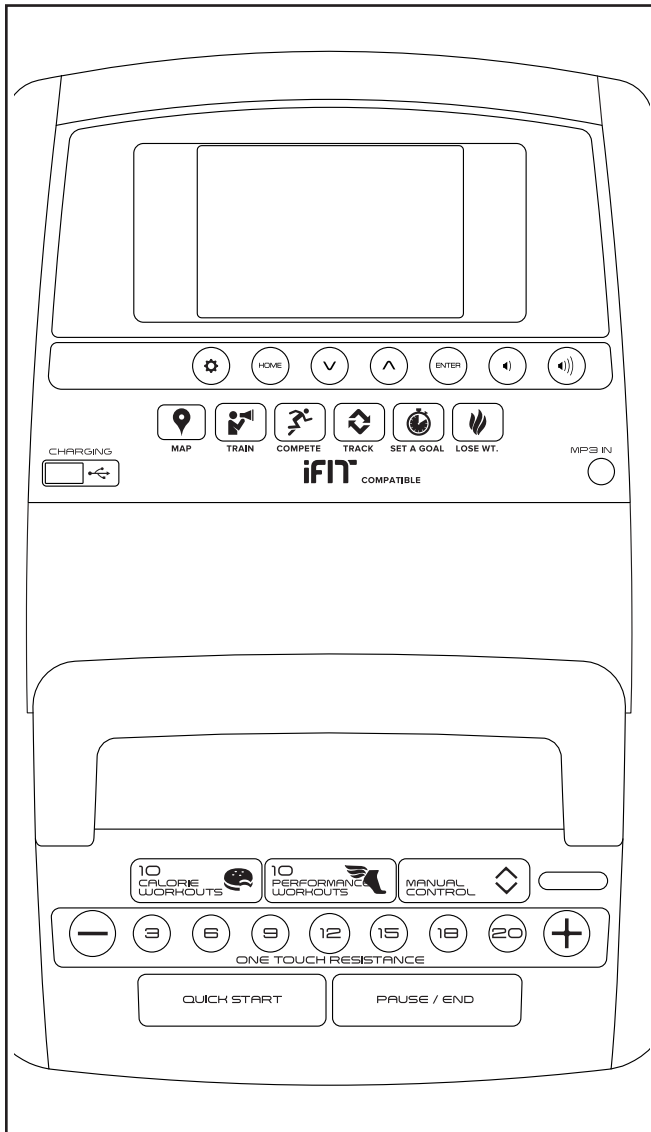
CÓMO HACER EJERCICIOS EN EL ENTRENADOR ELÍPTICO

Para subirse al entrenador elíptico, sostenga las barandas o los brazos y párese sobre el pedal que está en la posición más baja. Luego coloque el otro pie en el otro pedal. Presione los pedales hasta que éstos empiecen a moverse continuamente. **Nota: Los pedales pueden girar en ambos sentidos. Se recomienda que gire los pedales en el sentido indicado por la flecha; sin embargo, para variar, puede girar los pedales en sentido contrario.**



Para bajarse del entrenador elíptico, espere hasta que los pedales se detengan por completo. **Nota: El entrenador elíptico no tiene una rueda libre; los pedales seguirán moviéndose hasta que el volante se detenga.** Cuando se hayan detenido los pedales, quite primero el pie del pedal que esté más alto. Luego, retire el pie del pedal que esté más bajo.

DIAGRAMA DE LA CONSOLA



ALCANCE SUS METAS DE ESTADO FÍSICO CON IFIT.COM

Con su nuevo aparato de fitness compatible con iFit, usted puede usar un conjunto de funciones de iFit.com que le permitirán alcanzar sus metas de estado físico:



Haga ejercicios en cualquier parte del mundo con Mapas de Google personalizables.



Descargue sesiones de entrenamiento diseñadas para ayudarle a alcanzar sus metas personales.



Mida su progreso compitiendo contra otros usuarios en la comunidad iFit.



Cargue los resultados de su entrenamiento a la nube de iFit y siga sus logros.



Fije metas de calorías, tiempo o distancia para sus entrenamientos.



Seleccione y descargue conjuntos de entrenamientos para perder peso.

Visite [iFit.com](https://www.ifit.com) para obtener más información.

CARACTERÍSTICAS DE LA CONSOLA

La consola avanzada ofrece una serie de funciones diseñadas para hacer sus entrenamientos más efectivos y agradables.

Cuando use la función manual, podrá ajustar la resistencia de los pedales con sólo tocar un botón. Mientras hace ejercicios, la consola proveerá información continua de los ejercicios. Usted también puede medir su ritmo cardíaco usando el monitor de ritmo cardíaco del mango.

La consola también ofrece una selección de entrenamientos integrados. Cada entrenamiento cambia automáticamente la resistencia de los pedales a medida que lo guía en un entrenamiento efectivo. También puede ajustar un objetivo de calorías, distancia o tiempo.

La consola también presenta una función iFit que le permite a la consola comunicarse con su red inalámbrica a través de un módulo iFit opcional. Con la función iFit, usted puede descargar entrenamientos personalizados, crear sus propios entrenamientos, controlar el resultado de su entrenamiento, competir contra otros usuarios de iFit y tener acceso a otras muchas funciones. **Para comprar un módulo iFit en cualquier momento, vaya a www.iFit.com o llame al número de teléfono que aparece en la portada de este manual.**

También puede conectar su reproductor personal de audio al sistema de sonido de la consola y escuchar su música favorita o sus audiolibros mientras hace ejercicios.

También puede usar el puerto de carga de la consola para cargar su dispositivo compatible con USB mientras hace ejercicios.

Para usar la función manual, vea esta página. Para usar un entrenamiento integrado, vea la página 24. Para usar un entrenamiento con fijación de meta, vea la página 25. Para usar un entrenamiento de iFit, vea la página 26. Para usar el sistema de sonido, vea la página 27. Para usar el puerto de carga, vea la página 27. Para cambiar los ajustes de la consola, vea la página 28.

Nota: Retire cualquier lámina de plástico que pueda quedar sobre la pantalla.

Nota: La consola puede mostrar la velocidad y la distancia en millas o kilómetros. Para ver qué unidad de medida está seleccionada, vea el paso 3 en la página 28. Para simplificar, todas las instrucciones de esta sección se refieren a millas.

CÓMO USAR LA FUNCIÓN MANUAL

1. Comience a pedalear o pulse cualquier botón de la consola para encender la consola.

Al encender la consola, la pantalla se enciende. En ese momento, la consola estará lista para su uso.

2. Seleccione la función manual.

Pulse el botón Manual Control (control manual) o el botón Home (inicio) para seleccionar la función manual.

Si no tiene un módulo iFit inalámbrico insertado en la consola y conectado a iFit, la función manual se seleccionará automáticamente.

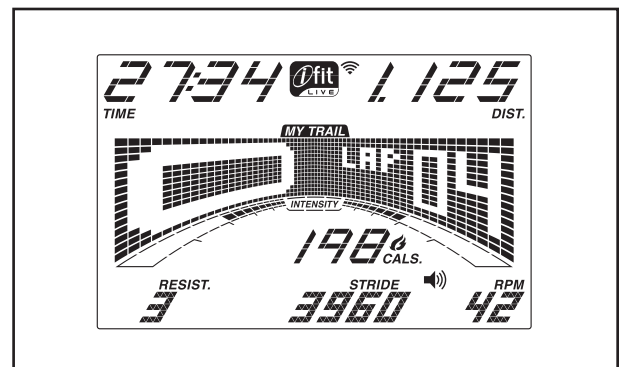
3. Cambie la resistencia de los pedales según desee.

A medida que pedalea, cambie el nivel de resistencia de los pedales pulsando los botones de aumento y disminución One Touch Resistance (resistencia rápida) o pulsando uno de los botones numerados One Touch Resistance.

Nota: Tras pulsar un botón, pasará cierto tiempo antes de que los pedales alcancen el nivel de resistencia seleccionado.

4. Siga su progreso con la pantalla.

La pantalla puede mostrar la siguiente información de los entrenamientos:



Cals. (calorías): Esta función de pantalla mostrará el número aproximado de calorías que usted a quemado.

Cals./Hr (calorías por hora): Esta función de pantalla mostrará el número aproximado de calorías que está quemando por hora.

Dist. (distancia): Esta función de pantalla mostrará la distancia pedaleada, en millas o kilómetros.

Pulse (pulso): Esta función de pantalla mostrará su ritmo cardíaco al utilizar el monitor de ritmo cardíaco del mango (vea el paso 5).

Resist. (resistencia): Esta función de pantalla mostrará el nivel de resistencia de los pedales durante unos segundos cada vez que cambia el nivel de resistencia.

RPM: Esta función de pantalla mostrará la velocidad de su pedaleo, expresada en revoluciones por minuto (rpm).

Stride (zancada): Esta función de pantalla muestra el número total de zancadas pedaleadas.

Time (tiempo): Al seleccionar la función manual, esta pantalla mostrará el tiempo transcurrido. Cuando se selecciona un entrenamiento, esta función de pantalla mostrará el tiempo restante del entrenamiento.

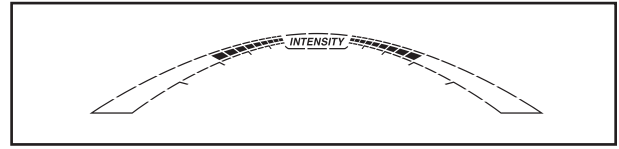
La matriz ofrece varias pestañas de visualización. Pulse los botones de aumento y disminución situados junto al botón Enter (intro) hasta mostrar la pestaña deseada.

Speed (velocidad): Esta pestaña mostrará un perfil con los ajustes de velocidad del entrenamiento. Al final de cada minuto se mostrará un nuevo segmento.

My Trail (mi ruta): Esta pestaña mostrará una pista que representa 1/4 de milla (400 m). Mientras hace ejercicios, el rectángulo parpadeante mostrará su progreso. La pestaña My Trail también mostrará el número de vueltas completadas.

Calorie (calorías): Esta pestaña mostrará la cantidad aproximada de calorías que ha quemado. La altura de cada segmento representa el número de calorías quemadas durante ese segmento.

Mientras hace ejercicios, la barra de nivel de intensidad del entrenamiento indicará el nivel de intensidad aproximado de su entrenamiento.

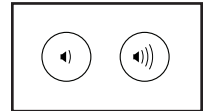


Pulse el botón Home para salir del entrenamiento y regresar al menú principal (vea CÓMO CAMBIAR LOS AJUSTES DE LA CONSOLA en la página 28 para ajustar el menú principal). En caso necesario, pulse de nuevo el botón Home.

Si tiene un módulo iFit inalámbrico conectado, el símbolo inalámbrico de la parte superior de la pantalla mostrará la intensidad de su señal inalámbrica. La intensidad de señal completa se indica con cuatro arcos.

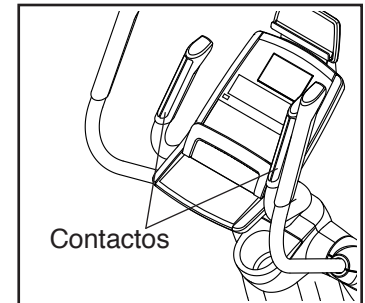


Cambie el volumen de la consola pulsando los botones de aumento y disminución de volumen.



5. Si lo desea, mida su ritmo cardíaco.

Si hay láminas de plástico sobre los contactos metálicos del monitor de ritmo cardíaco del mango, retire los plásticos. Para medir su ritmo cardíaco, sostenga el monitor de ritmo cardíaco del mango con las palmas apoyadas sobre los contactos. Evite mover las manos o agarrar los contactos con demasiada fuerza.



Cuando se detecta su pulso, parpadeará un símbolo de corazón en la pantalla cada vez que late su corazón; aparecerán uno o dos guiones y después se mostrará su ritmo cardíaco. **Para lograr una lectura de su ritmo cardíaco lo más precisa posible, sujete los contactos durante al menos 15 segundos.**

Si la pantalla no muestra su ritmo cardíaco, asegúrese de que sus manos estén colocadas de la forma descrita. Tenga cuidado para no mover demasiado las manos ni agarrar los contactos con demasiada fuerza. Para un rendimiento óptimo, limpie los contactos con un paño suave; **jamás utilice alcohol, materiales abrasivos ni productos químicos para limpiar los contactos.**

6. Cuando usted termina de hacer ejercicios, la consola se apagará automáticamente.

Si los pedales no se mueven durante varios segundos, se emitirá una serie de tonos, la consola cambiará al estado de pausa y el tiempo parpadeará en la pantalla.

Si los pedales no se mueven durante varios minutos, la consola se apagará y la pantalla se restablecerá.

Nota: La consola presenta una función de demostración en pantalla diseñada para ser usada si el entrenador elíptico está siendo exhibido en algún establecimiento comercial. Si la función de demostración está activada, la consola mostrará una presentación predefinida. Para desactivar la función de demostración, vea **CÓMO CAMBIAR LOS AJUSTES DE LA CONSOLA** en la página 28.

CÓMO USAR UN ENTRENAMIENTO INTEGRADO

1. Comience a pedalear o pulse cualquier botón de la consola para encender la consola.

Al encender la consola, la pantalla se enciende. En ese momento, la consola estará lista para su uso.

2. Seleccione un entrenamiento integrado.

Para seleccionar un entrenamiento integrado, pulse repetidamente el botón Calorie Workouts (entrenamientos de calorías) o el botón Performance Workouts (entrenamientos de rendimiento) hasta que se muestre el entrenamiento deseado en la pantalla.

Cuando seleccione un entrenamiento integrado, la pantalla mostrará la duración del entrenamiento y el nombre del entrenamiento. La matriz mostrará un perfil de los ajustes de velocidad del entrenamiento.

La pantalla también mostrará la velocidad máxima del pedaleo (rpm) y el nivel máximo de resistencia.

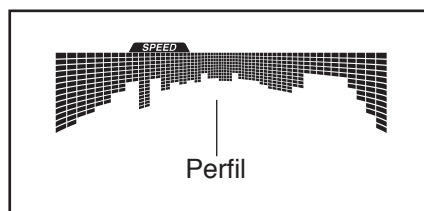
3. Comience el entrenamiento.

Pulse el botón Quick Start (inicio rápido) o comience a pedalear para iniciar el entrenamiento.

Cada entrenamiento está dividido en segmentos de un minuto. Cada segmento viene programado con un nivel de resistencia y una rpm (velocidad) objetivo. Nota: Es posible programar el mismo nivel de resistencia y/o las mismas rpm objetivo para varios segmentos consecutivos.

La matriz mostrará el nivel de resistencia y rpm objetivo para el primer segmento.

Durante el entrenamiento, el perfil de la pestaña de velocidad mostrará su progreso. El segmento parpadeante del perfil representa el segmento actual del entrenamiento. La altura del segmento parpadeante indica las rpm objetivo del segmento actual.



Al final de cada segmento del entrenamiento se emitirá una serie de tonos y el siguiente segmento del perfil comenzará a parpadear

intermitentemente. Si se programa otro nivel de resistencia y/u otras rpm objetivo para el siguiente segmento, el nivel de resistencia y/o las rpm objetivo aparecen en la pantalla durante unos segundos a modo de aviso. El nivel de resistencia de los pedales cambiará.

Mientras hace ejercicios, se le pedirá que mantenga una velocidad de pedaleo cercana a las rpm objetivo del segmento actual. **Cuando la pantalla muestre una flecha que apunta hacia arriba**, aumente su ritmo. **Cuando aparezca una flecha que apunta hacia abajo**, reduzca su ritmo. **Cuando no aparezca ninguna flecha**, mantenga su ritmo actual.

IMPORTANTE: Las rpm objetivo sólo tienen como fin proporcionar motivación. La velocidad actual de su pedaleo puede ser más lenta que las rpm objetivo. Asegúrese de pedalear a una velocidad que le resulte cómoda.

Si el nivel de resistencia del segmento actual es demasiado alto o demasiado bajo, pulse los botones Quick Touch Resistance (resistencia rápida) para omitirlo. **IMPORTANTE: Al finalizar el segmento actual del entrenamiento, los pedales se ajustarán automáticamente al nivel de resistencia programado para el siguiente segmento.**

El entrenamiento continuará de esta manera hasta que finalice el último segmento.

Para parar el entrenamiento en cualquier momento, pulse el botón Pause/End (pausa/fin) o pare de pedalear. El tiempo destellará intermitentemente en la pantalla. Para reanudar el entrenamiento con la consola en pausa, simplemente reanude el pedaleo.

Para finalizar el entrenamiento con la consola en pausa, pulse el botón Pause/End. Las pantallas mostrarán durante varios segundos un resumen del entrenamiento.

4. Siga su progreso con la pantalla.

Vea el paso 4 en la página 21.

5. Si lo desea, mida su ritmo cardíaco.

Vea el paso 5 en la página 22.

6. Cuando usted termina de hacer ejercicios, la consola se apagará automáticamente.

Vea el paso 6 en la página 23.

CÓMO USAR UN ENTRENAMIENTO CON FIJACIÓN DE META

1. Comience a pedalear o pulse cualquier botón de la consola para encender la consola.

Al encender la consola, la pantalla se enciende. En ese momento, la consola estará lista para su uso.

2. Ajuste un objetivo de calorías, distancia o tiempo.

Para ajustar un objetivo de calorías, distancia o tiempo, pulse primero el botón Set A Goal (fijar una meta).

A continuación, pulse los botones de aumento y disminución situados junto al botón Enter (intro) hasta que la pantalla muestre el nombre del objetivo deseado. Luego, pulse el botón Enter.

Luego, pulse los botones de aumento y disminución situados junto al botón Enter para fijar el objetivo deseado.

3. Comience el entrenamiento.

Pulse el botón Quick Start (inicio rápido) o comience a pedalear para iniciar el entrenamiento.

Cada entrenamiento está dividido en segmentos de un minuto.

Puede cambiar manualmente la resistencia de los pedales como lo desee durante el entrenamiento pulsando los botones One Touch Resistance (resistencia rápida).

Nota: Si cambia manualmente el nivel de resistencia durante un entrenamiento con objetivo de calorías, la duración del entrenamiento puede ajustarse automáticamente para asegurarse de que alcance su objetivo de calorías.

Nota: La meta calórica es una estimación del número de calorías que quemará durante el entrenamiento. El número real de calorías que quemará dependerá de varios factores, tales como su peso. Además, si cambia manualmente el nivel de resistencia durante el entrenamiento, el número de calorías que quemará se verá afectado.

El entrenamiento continuará de esta manera hasta que se alcance el objetivo de calorías, distancia o tiempo. Para poner en pausa el entrenamiento, deje de pedalear. El tiempo se pondrá en pausa en la pantalla. Para reanudar el entrenamiento, simplemente reanude el pedaleo.

4. Siga su progreso con la pantalla.

Mientras hace ejercicios, las calorías, el tiempo o la distancia se reducirán hasta alcanzar el objetivo deseado.

Vea el paso 4 en la página 21.

5. Si lo desea, mida su ritmo cardíaco.

Vea el paso 5 en la página 22.

6. Cuando usted termina de hacer ejercicios, la consola se apagará automáticamente.

Vea el paso 6 en la página 23.

CÓMO USAR UN ENTRENAMIENTO iFIT

Debe tener un módulo iFit opcional para utilizar un entrenamiento iFit. **Para comprar un módulo iFit en cualquier momento, vaya a www.iFit.com o llame al número de teléfono que aparece en la portada de este manual.**

Para usar un módulo iFit, debe tener lo siguiente:

- Una computadora con conexión a Internet y puerto USB.
- Su propia red inalámbrica, incluyendo un router 802.11b/g/n con la transmisión SSID habilitada (no se admiten redes ocultas).
- Una cuenta iFit. Abra un navegador de Internet y vaya a www.iFit.com, y siga las instrucciones en la página web para registrarse en su cuenta de iFit.com. Si tiene un código de activación, seleccione la opción del código de activación.

Para instalar y configurar su módulo de iFit, siga las instrucciones en el manual del usuario que fue incluido con su módulo de iFit. **Asegúrese de que el módulo iFit esté insertado en la consola y que esté correctamente configurado.**

Para usar un entrenamiento iFit, siga las instrucciones que aparecen más abajo.

1. Agregue entrenamientos a su programa en iFit.com.

Abra un navegador de Internet, vaya a www.iFit.com y conéctese a su cuenta de iFit.com.

A continuación, navegue al Menu (menú) > Library (biblioteca) en el sitio. Vea los programas de entrenamiento en library y únase a los entrenamientos deseados.

Luego, navegue al Menu > Schedule (programa) para ver su programa. Todos los entrenamientos a los cuales usted se ha unido aparecerán en su programa; usted puede acomodar o borrar los entrenamientos en su programa como lo desee.

Tome el tiempo de explorar el sitio web de iFit.com antes de deslazar.

2. Comience a pedalear o pulse cualquier botón de la consola para encender la consola.

Al encender la consola, la pantalla se encenderá. En ese momento, la consola estará lista para su uso.

3. Seleccione un usuario.

Si hay más de un usuario registrado en su cuenta de iFit, puede cambiar de usuario en la pantalla principal de iFit. Pulse los botones de aumento y disminución situados junto al botón Enter (intro) para seleccionar un usuario.

4. Seleccione un entrenamiento iFit.

IMPORTANTE: Para poder descargar entrenamientos de iFit a la consola, deberá añadirlos a su programa en iFit.com (vea el paso 1).

Para descargar un entrenamiento de iFit.com a la consola, pulse el botón Map (mapa), el botón Train (entrenar) o el botón Lose Wt. (perder peso). El próximo entrenamiento de ese tipo en su programa luego se descargará. Nota: Usted podrá acceder entrenamientos de demo por medio de estos botones, aunque no tenga un módulo de iFit.

Para competir en una carrera o un reto al cual se ha unido previamente en iFit.com, pulse el botón Compete (competir). **Para ver su historial de entrenamientos**, pulse el botón Track (seguimiento). **Para utilizar un entrenamiento con fijación de meta**, pulse el botón Set A Goal (vea la página 25).

Para obtener más información sobre los entrenamientos iFit, visite la web www.iFit.com.

Cuando selecciona un entrenamiento iFit, la pantalla mostrará el nombre y la duración estimada del entrenamiento. La pantalla mostrará también el número aproximado de calorías que quemará durante el entrenamiento.

Si el entrenamiento iFit es una carrera o un reto, la pantalla hará una cuenta regresiva al principio de la carrera.

5. Comience el entrenamiento.

Vea el paso 3 en la página 24.

Durante algunos entrenamientos, una asesoría de audio le guiará por el entrenamiento. Puede seleccionar un ajuste para la asesoría de audio (vea CÓMO CAMBIAR LOS AJUSTES DE LA CONSOLA en la página 28).

Para parar el entrenamiento en cualquier momento, deje de pedalear. El tiempo destellará intermitentemente en la pantalla. Para reanudar el entrenamiento, simplemente reanude el pedaleo.

6. Siga su progreso con la pantalla.

Vea el paso 4 en la página 21.

La pestaña My Trail (mi ruta) muestra un mapa de la ruta, o bien mostrará una pista y el número de vueltas completadas.

Durante una carrera o un reto, la matriz mostrará su posición en la carrera relativo a sus otros competidores.

7. Si lo desea, mida su ritmo cardíaco.

Vea el paso 5 en la página 22.

8. Cuando usted termina de hacer ejercicios, la consola se apagará automáticamente.

Vea el paso 6 en la página 23.

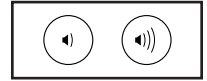
Para más información acerca de la función iFit, visite www.iFit.com.

IMPORTANTE: Para satisfacer los requisitos de cumplimiento normativo acerca de la exposición, la antena y el transmisor del módulo iFit deben estar al menos a 20 cm de cualquier persona y no deben estar cerca de ninguna antena o transmisor ni conectado a tales elementos.

CÓMO USAR EL SISTEMA DE SONIDO

Para reproducir música o audiolibros a través del sistema de sonido de la consola, mientras hace ejercicios, enchufe un cable de audio con ambos extremos machos de 3,5 mm (no incluido), en la toma de la consola y en una toma de su reproductor MP3, reproductor de CD u otro reproductor personal de audio; **asegúrese de que el cable de audio esté bien conectado.** Nota: **Para comprar un cable de audio, vea la tienda de electrónica de su localidad.**

A continuación, pulse el botón de reproducción de su reproductor personal de audio. Ajuste el volumen utilizando los botones de aumento y disminución el volumen de la consola o el control correspondiente de su reproductor personal de audio.



CÓMO USAR EL PUERTO DE CARGA

La consola presenta un puerto de carga que usted puede usar para cargar dispositivos compatibles con USB, por ejemplo smartphones, mientras hace ejercicios.

Para usar el puerto de carga, conecte un cable de carga USB (no incluido) en el puerto de carga de la consola y en la toma de su dispositivo; **asegúrese de que el cable de carga USB esté plenamente enchufado.** Nota: El puerto de carga no puede usarse para ver ni transferir datos ni para reproducir música a través del sistema de sonido de la consola.

CÓMO CAMBIAR LOS AJUSTES DE LA CONSOLA

1. Seleccione la función de ajustes.

Para seleccionar la función de ajustes, pulse el botón de engranaje. La pantalla mostrará información de ajustes.

La pantalla muestra el número total de horas que se ha usado el entrenador elíptico y la distancia total (en millas o kilómetros) que se ha pedaleado con el entrenador elíptico.

Si tiene conectado un módulo iFit a la consola, la pantalla muestra las palabras WIFI MODULE (módulo Wi-Fi) o USB MODULE (módulo USB).

Si no tiene conectado ningún módulo iFit, la pantalla muestra las palabras NO IFIT MODULE (ningún módulo iFit). Si no hay ningún módulo conectado, una parte de las opciones de los ajustes no estará disponible.

2. Recorra la función de ajustes.

Cuando se selecciona la función de ajustes, la matriz de la pantalla mostrará diversas pantallas opcionales. Pulse repetidamente el botón de disminución situado junto al botón Enter (intro) para seleccionar la pantalla opcional deseada.

La sección inferior de la pantalla mostrará instrucciones para la pantalla seleccionada. **Asegúrese de seguir las instrucciones mostradas en la parte inferior de la pantalla.**

3. Realice los cambios deseados en los ajustes.

Units (unidades): La unidad de medida seleccionada actualmente aparecerá en la pantalla. Para cambiar la unidad de medida, pulse repetidamente el botón Enter. Para ver la distancia en millas, seleccione ENGLISH (inglesas). Para ver la distancia en kilómetros, seleccione METRIC (métricas).

Demo: La consola presenta una función de demostración en pantalla diseñada para ser usada si el entrenador elíptico está siendo exhibido en algún establecimiento comercial. Pulse el botón Enter repetidamente para activar o desactivar la función de demostración.

Contrast Level (nivel de contraste): El nivel de contraste seleccionado actualmente aparecerá en la pantalla. Pulse los botones One Touch Resistance (resistencia rápida) de aumento y disminución para ajustar el nivel de contraste.

Trainer Voice (voz de entrenador): El ajuste seleccionado actualmente para la asesoría de audio aparecerá en la pantalla. Pulse el botón Enter repetidamente para activar o desactivar la asesoría de audio.

Default Menu (menú predeterminado): El menú predeterminado aparece al pulsar el botón Home (inicio). Pulse el botón Enter repetidamente para seleccionar la función manual o el menú de iFit como menú predeterminado.

Check Status (comprobar estado): La pantalla mostrará las palabras CHECK WIFI STATUS (comprobar estado de Wi-Fi) o CHECK USB STATUS (comprobar estado de USB). Pulse el botón Enter. Tras unos segundos, la pantalla mostrará el estado del módulo iFit. Para salir de esta pantalla, pulse el botón de engranaje.

Send/Receive (enviar/recibir): La pantalla muestra las palabras SEND/RECEIVE DATA (enviar/recibir datos). Pulse el botón Enter. A continuación, la consola buscará entrenamientos de iFit y descargas de firmware.

4. Salir de la función de ajustes.

Pulse el botón de engranaje para salir de la función de ajustes.

MANTENIMIENTO Y SOLUCIÓN DE PROBLEMAS

MANTENIMIENTO

Es importante un mantenimiento regular para un rendimiento óptimo y para reducir el desgaste. Inspeccione y apriete correctamente todas las piezas cada vez que se use el entrenador elíptico. Reemplace inmediatamente cualquier pieza gastada.

Para limpiar el entrenador elíptico, use un paño húmedo y una pequeña cantidad de jabón suave.

IMPORTANTE: Para evitar daños a la consola, mantenga los líquidos alejados de ésta y evite que la consola permanezca bajo la luz directa del sol.

SOLUCIÓN DE PROBLEMAS DE LA CONSOLA

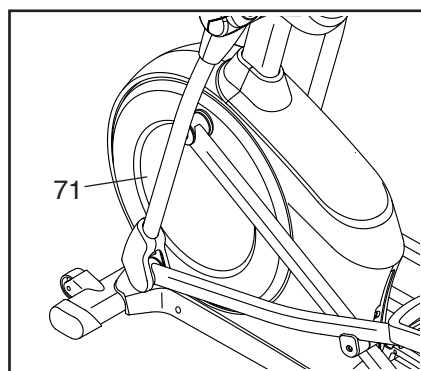
Si la consola no muestra su ritmo cardíaco cuando usted sujeta el monitor de ritmo cardíaco del mango, o si el ritmo cardíaco que se muestra parece demasiado alto o demasiado bajo, vea el paso 5 en la página 22.

Si necesita cambiar el adaptador de corriente, llame al número de teléfono que aparece en la portada de este manual. IMPORTANTE: Para evitar que la consola resulte dañada, use solamente un adaptador de corriente suministrado por el fabricante.

CÓMO AJUSTAR EL INTERRUPTOR DE LENGÜETA

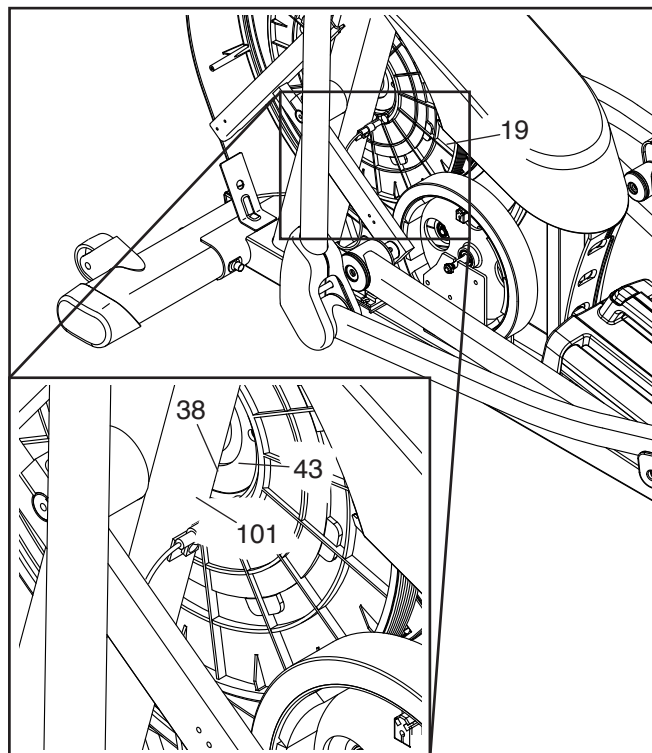
Si la consola no muestra una información correcta, debe ajustar el interruptor de lengüeta. Para ajustar el interruptor de lengüeta, **desenchufe en primer lugar el adaptador de corriente.**

A continuación, con un destornillador estándar, retire el Disco (71) izquierdo.



Nota: Para mayor claridad, en el dibujo a la derecha, el protector izquierdo está retirado.

Busque el Interruptor de Lengüeta (38). Gire la Polea (19) hasta que un Imán (43) se alinee con el Interruptor de Lengüeta.



A continuación, afloje levemente el Tornillo M4 x 16mm (101) indicado. Deslice el Interruptor de Lengüeta (38) para acercarlo o alejarlo levemente del Imán (43) y luego reapriete el Tornillo.

Luego, enchufe el adaptador de corriente y balancee la Polea (19) hacia delante y hacia atrás sólo lo suficiente como para que el Imán (43) pase repetidamente frente al Interruptor de Lengüeta (38). Repita estas acciones hasta que la consola indique una información correcta.

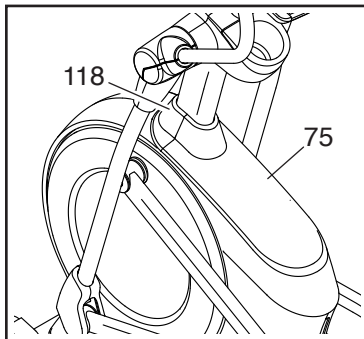
Cuando el interruptor de lengüeta esté ajustado correctamente, vuelva a conectar el disco izquierdo y enchufe el adaptador de corriente.

CÓMO AJUSTAR LA CORREA DE MANEJO

Si los pedales resbalan mientras pedalea, incluso cuando la resistencia está configurada al nivel máximo, puede que la correa de manejo necesite ser ajustada.

Para ajustar la correa de manejo, **desenchufe en primer lugar el adaptador de corriente.**

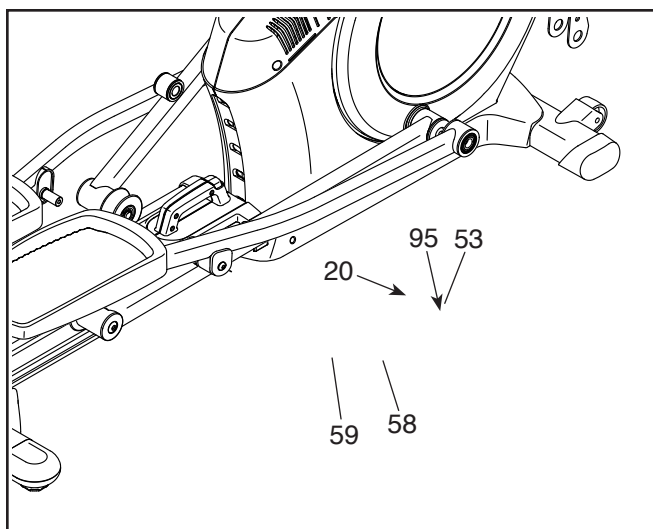
A continuación, utilice un destornillador estándar para retirar la Cubierta del Protector (75) y la Tapa de la Cubierta Protectora (118).



Vea el paso de montaje 15 en la página 15. Retire las Cubiertas Exterior e Interior de la Pata Derecha (69, 83).

Vea el paso de montaje 12 en la página 13. Retire el Brazo del Pedal Derecho (58) de la Pata Derecha (60).

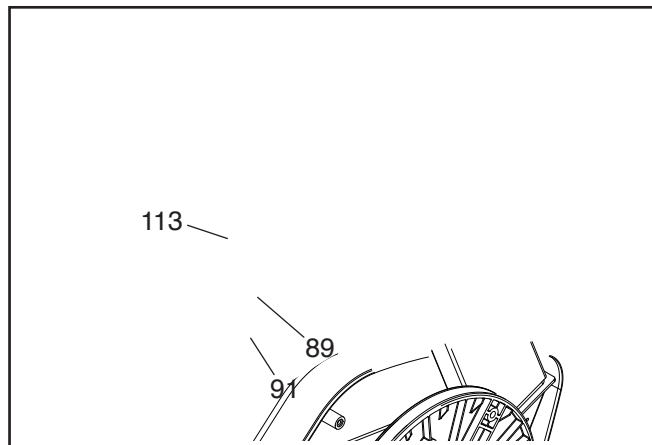
A continuación, retire el Tornillo M8 x 16mm (95), la Cubierta Grande del Eje (53) y la Arandela M8 (que no se muestra) del Brazo de la Manivela (20) derecho. Luego, cuidadosamente retire el Brazo del Rodillo Derecho (59) y el Brazo del Pedal Derecho (58) del elíptico.



Vea el DIBUJO DE LAS PIEZAS C en la página 39.

Identifique los Protectores Izquierdo y Derecho (73, 74). Retire los Tornillos M4 x 19mm (5) y el Tornillo M4 x 48mm (107) del Protector Izquierdo y Derecho. A continuación, retire el Protector Derecho.

A continuación, busque y afloje el Tornillo del Brazo Estable (89). Apriete el Tornillo de Ajuste de la Correa (91) hasta que la Correa de Manejo (113) quede tensa. A continuación, reapriete el Tornillo del Brazo Estable.



Vuelva a conectar todas las piezas que retiró. Luego, enchufe el adaptador de corriente.

GUÍA DE EJERCICIOS

⚠ PRECAUCIÓN: Antes de iniciar éste o cualquier programa de ejercicios consulte con su médico. Esto es especialmente importante para personas de edades superiores a 35 años, o para aquellos que hayan presentado problemas de salud.

El sensor de pulso no es un dispositivo médico. Varios factores pueden afectar la precisión de las lecturas del ritmo cardíaco. El sensor de pulso está previsto sólo como ayuda para los ejercicios, determinando las tendencias generales de su ritmo cardíaco.

Estas indicaciones le ayudarán a planificar su programa de ejercicios. Para información detallada sobre los ejercicios consiga un libro acreditado o consulte con su médico. Recuerde que una nutrición y un descanso adecuados son esenciales para obtener resultados satisfactorios.

INTENSIDAD DE LOS EJERCICIOS

Lo mismo si su objetivo es quemar grasa que si lo es fortalecer su sistema cardiovascular, la clave para alcanzar los resultados es hacer ejercicios con la intensidad adecuada. Usted puede basarse en su ritmo cardíaco para encontrar el nivel de intensidad adecuado. El esquema que se presenta más abajo muestra los ritmos cardíacos recomendados para quemar grasa y hacer ejercicios aeróbicos.

165	155	145	140	130	125	115	♥
145	138	130	125	118	110	103	♥
125	120	115	110	105	95	90	♥
<hr/>							
20	30	40	50	60	70	80	

Para encontrar el nivel de intensidad adecuado, busque su edad en la parte inferior del esquema (las edades se redondean al múltiplo de 10 más cercano). Los tres números que se listan encima de su edad definen su "zona de entrenamiento." El número más pequeño es el ritmo cardíaco cuando se quema grasa, el número intermedio es el ritmo cardíaco cuando se quema la máxima cantidad de grasa y el número más grande es el ritmo cardíaco cuando se realizan ejercicios aeróbicos.

Quemar Grasa: Para quemar grasa eficientemente, debe hacer ejercicios a un nivel de intensidad bajo durante un periodo de tiempo mantenido. Durante los primeros minutos de ejercicio su cuerpo utiliza las calorías de los carbohidratos para obtener energía. Sólo tras los primeros minutos de ejercicio su cuerpo comienza a utilizar las calorías de grasa almacenada para obtener energía. Si su objetivo es quemar grasa, ajuste la intensidad de sus ejercicios hasta que el ritmo cardíaco esté próximo al número más bajo de su zona de entrenamiento. Para quemar la máxima cantidad de grasa, realice los ejercicios con su ritmo cardíaco cerca del número intermedio de su zona de entrenamiento.

Ejercicios Aeróbicos: Si su objetivo es fortalecer su sistema cardiovascular, debe realizar ejercicios aeróbicos, una actividad que requiere grandes cantidades de oxígeno durante periodos de tiempo prolongados. Para realizar ejercicios aeróbicos ajuste la intensidad de sus ejercicios hasta que su ritmo cardíaco esté próximo al número más alto de su zona de entrenamiento.

GUÍAS DE ENTRENAMIENTO

Calentamiento: Comience estirando y ejercitando ligeramente los músculos entre 5 y 10 minutos. El calentamiento aumenta su temperatura corporal, su frecuencia cardíaca y su circulación, preparándole para los ejercicios.

Ejercicio en la Zona de Entrenamiento: Realice ejercicios durante 20 a 30 minutos con su ritmo cardíaco en su zona de entrenamiento. (Durante las primeras semanas de su programa de ejercicios no mantenga su ritmo cardíaco en su zona de entrenamiento durante más de 20 minutos.) Respire regularmente y profundamente mientras hace ejercicios; nunca contenga la respiración.

Relajación: Termine con estiramientos entre 5 y 10 minutos. El estiramiento aumenta la flexibilidad de sus músculos y le ayuda a evitar problemas posteriores al ejercicio.

FRECUENCIA DE EJERCICIOS

Para mantener o mejorar su forma física, complete tres sesiones de entrenamiento cada semana, con al menos un día de descanso entre sesiones. Tras algunos meses de ejercicio regular, puede completar hasta cinco sesiones de entrenamiento cada semana si lo desea. Recuerde, la clave para el éxito es hacer de los ejercicios una parte regular y agradable de su vida diaria.

ESTIRAMIENTOS RECOMENDADOS

La forma correcta de realizar algunos estiramientos básicos se muestra en el dibujo de la derecha. Muévase lentamente cuando se estire—nunca se mesa.

1. Estiramiento Tocando la Punta de los Pies

Párese flexionando ligeramente sus rodillas y flexione el tronco lentamente hacia delante. Deje que su espalda y sus hombros se relajen a medida que se dobla lo más que pueda hacia la punta de los pies. Cuente hasta 15 y relájese. Repita 3 veces. Estiramientos: Parte posterior del muslo, parte posterior de las rodillas y espalda.

2. Estiramiento de la Parte Posterior del Muslo

Siéntese con una pierna extendida. Dirija la planta del otro pie hacia usted y apóyela contra la parte interna del muslo de su pierna extendida. Flexione el tronco hacia delante lo más que pueda tratando de tocar la punta de los pies. Cuente hasta 15 y relájese. Repita 3 veces para cada pierna. Estiramientos: Parte posterior del muslo, región lumbar e ingle.

3. Estiramiento de los Pantorillas/Tendón de Aquiles

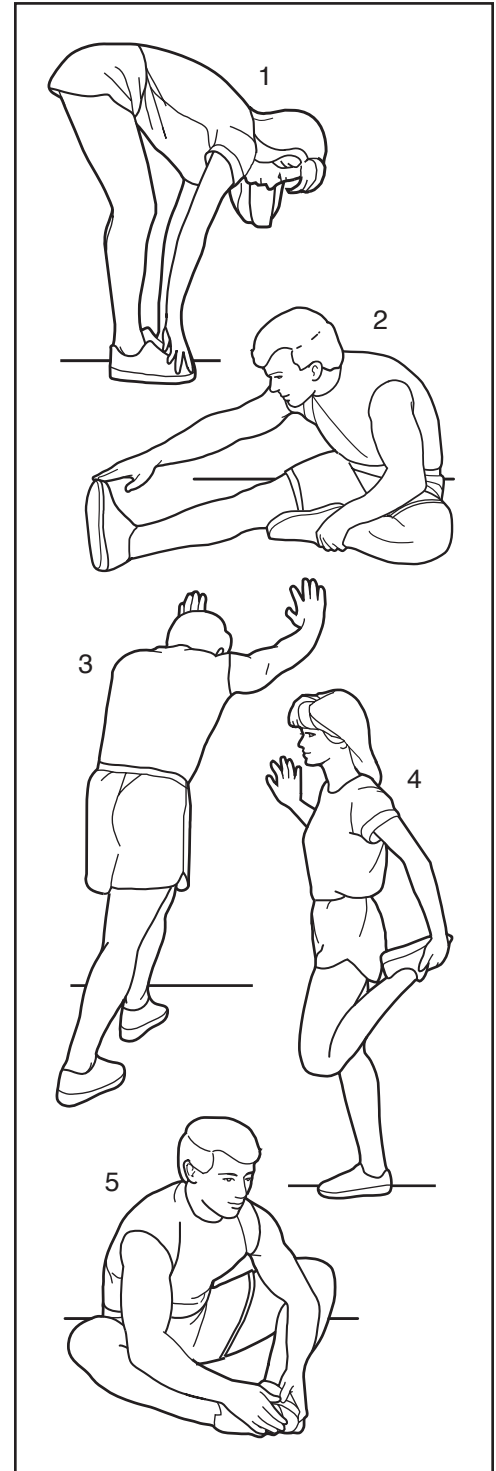
Con una pierna delante y otra detrás, flexione el cuerpo hacia delante y apoye sus manos sobre una pared. Mantenga derecha la pierna que queda detrás y el pie de dicha pierna apoyado completamente en el piso. Flexione la pierna que queda delante y mueva sus caderas hacia la pared. Cuente hasta 15 y relájese. Repita 3 veces para cada pierna. Para estirar más los tendones de Aquiles, flexione también la pierna que queda detrás. Estiramientos: Pantorillas, tendones de Aquiles y tobillos.

4. Estiramiento de los Cuadriiceps

Con una mano apoyada sobre la pared, para mantener el equilibrio, flexione el cuerpo hacia atrás y agarre un pie con su otra mano. Lleve su talón lo más cerca posible de sus glúteos. Cuente hasta 15 y relájese. Repita 3 veces para cada pierna. Estiramientos: Cuadriiceps y músculos de la cadera.

5. Estiramiento de la Parte Interna del Muslo

Sentado con las plantas de los pies unidas y las rodillas hacia afuera. Tire de sus pies lo más que pueda hacia el área de su ingle. Cuente hasta 15 y relájese. Repita 3 veces. Estiramientos: Cuadriiceps y músculos de la cadera.



NOTAS

NOTAS

LISTA DE LAS PIEZAS

Nº de Modelo 23905.3 R1217A

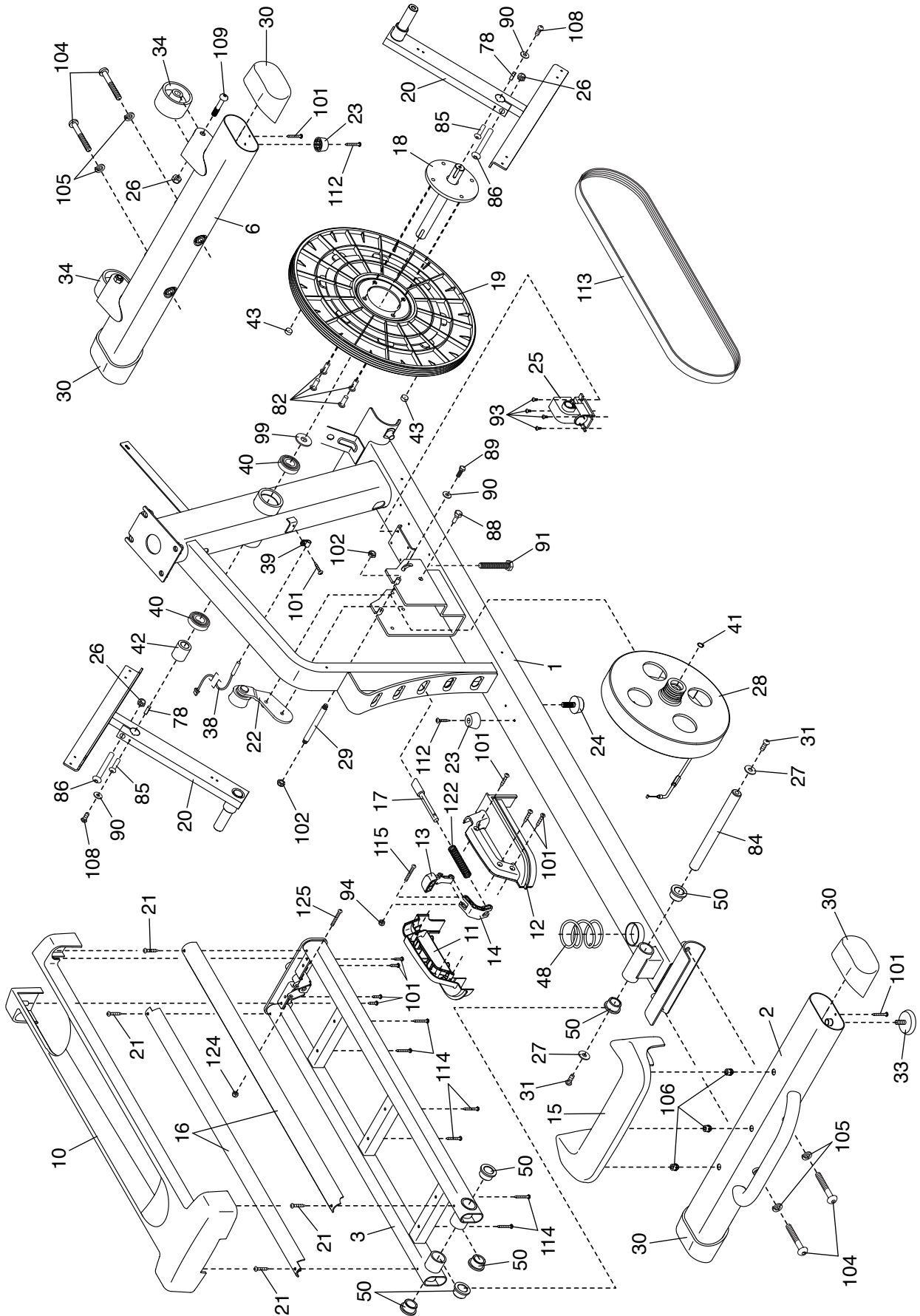
Nº	Ctd.	Descripción	Nº	Ctd.	Descripción
1	1	Armadura	50	6	Buje de la Armadura
2	1	Estabilizador Trasero	51	2	Rodillo
3	1	Rampa	52	2	Tapa Trasera del Brazo del Pedal
4	1	Montante Vertical	53	4	Cubierta Grande del Eje
5	6	Tornillo M4 x 19mm	54	2	Arandela Ondulatoria de 16mm
6	1	Estabilizador Delantero	55	2	Cubierta Pequeña del Eje
7	1	Consola	56	4	Buje del Brazo del Rodillo
8	2	Guía del Rodillo	57	6	Cojinete Grande del Brazo
9	4	Tornillo #8 x 12mm	58	1	Brazo del Pedal Derecho
10	1	Cubierta de la Rampa	59	1	Brazo del Rodillo Derecho
11	1	Manubrio del Pasador Izquierdo	60	1	Pata Derecha
12	1	Manubrio del Pasador Derecho	61	1	Brazo Derecho
13	1	Botón del Pasador	62	2	Mango
14	1	Soporte del Pasador	63	2	Sensor de Pulso/Cable
15	1	Cubierta del Estabilizador Trasero	64	2	Eje del Brazo del Pedal
16	2	Pista	65	1	Cubierta Delantera del Brazo Derecho
17	1	Pasador	66	1	Cubierta Trasera del Brazo Derecho
18	1	Manivela	67	1	Cubierta Delantera del Brazo Izquierdo
19	1	Polea	68	1	Cubierta Trasera del Brazo Izquierdo
20	2	Brazo de la Manivela	69	1	Cubierta Exterior de la Pata Derecha
21	4	Tornillo M4 x 10mm	70	1	Cubierta Exterior de la Pata Izquierda
22	1	Brazo Estable	71	2	Disco
23	3	Parachoques	72	1	Cubierta Interior de la Pata Izquierda
24	1	Pata de Nivelación Pequeña	73	1	Protector Izquierdo
25	1	Motor de Resistencia	74	1	Protector Derecho
26	4	Contratuercas M10	75	1	Cubierta del Protector
27	2	Arandela M10	76	1	Tapa Lateral del Brazo del Pedal Izquierdo
28	1	Mecanismo Eddy	77	4	Espaciador del Eje
29	1	Eje de Mecanismo	78	2	Llave
30	4	Tapa del Estabilizador	79	1	Cubierta Delantera de la Consola
31	2	Tornillo M10 x 19mm	80	1	Cubierta Trasera de la Consola
32	2	Arandela M5	81	1	Cubierta Trasera del Montante Vertical
33	2	Pata de Nivelación	82	10	Tornillo M8 x 13mm
34	2	Rueda	83	1	Cubierta Interior de la Pata Derecha
35	1	Eje de Pivote	84	1	Eje de la Rampa
36	2	Buje del Montante Vertical	85	2	Tornillo M4 x 14mm
37	1	Bandeja de Accesorios	86	2	Perno M10 x 58mm
38	1	Interruptor de Lengüeta/Cable	87	1	Tapa Lateral del Brazo del Pedal Derecho
39	1	Abrazadera del Interruptor de Lengüeta	88	1	Tornillo de Pivote del Brazo Estable
40	2	Cojinete de la Armadura	89	1	Tornillo del Brazo Estable
41	1	Anillo de Retención Pequeño	90	3	Arandela M6
42	1	Manguito			
43	2	Imán			
44	1	Brazo del Pedal Izquierdo			
45	1	Brazo del Rodillo Izquierdo			
46	1	Pata Izquierda			
47	1	Brazo Izquierdo			
48	1	Resorte de la Rampa			
49	2	Pedal			

N°	Ctd.	Descripción	N°	Ctd.	Descripción
91	1	Tornillo de Ajuste de la Correa	112	3	Tornillo Taladro M4 x 19mm
92	4	Tornillo M10 x 25mm	113	1	Correa de Manejo
93	4	Tornillo M4 x 12mm	114	6	Tornillo M4 x 42mm
94	1	Tuerca M4	115	1	Tornillo M4 x 30mm
95	8	Tornillo M8 x 16mm	116	2	Anillo de Disco
96	4	Perno M8 x 38mm	117	1	Cubierta Delantera del Montante Vertical
97	10	Arandela M8	118	1	Tapa de la Cubierta del Protector
98	2	Arandela M8 x 18mm x 1,5mm	119	1	Adaptador de Corriente
99	1	Espaciador Plástico	120	2	Tornillo con Collar M8 x 14mm
100	4	Cojinete de la Pata	121	1	Porta Tableta
101	36	Tornillo M4 x 16mm	122	1	Resorte del Pasador
102	6	Contratuerca M8	123	2	Cojinete Pequeño del Brazo
103	8	Tornillo M6 x 12mm	124	1	Contratuerca M6
104	4	Tornillo M10 x 122mm	125	2	Tornillo M6 x 38mm
105	8	Arandela Dividida M10	126	1	Tornillo para Máquina M4 x 16mm
106	3	Montura de la Cubierta	127	2	Tornillo M4 x 25mm
107	1	Tornillo M4 x 48mm	*	–	Herramienta del Montaje
108	2	Tornillo M6 x 13mm	*	–	Paquete de Grasa
109	2	Perno M10 x 60mm	*	–	Manual del Usuario
110	1	Cable Superior			
111	1	Cable Inferior			

Nota: Las especificaciones están sujetas a cambios sin previo aviso. Para información de cómo solicitar piezas de repuesto, vea la contraportada de este manual. *Estas piezas no están ilustradas.

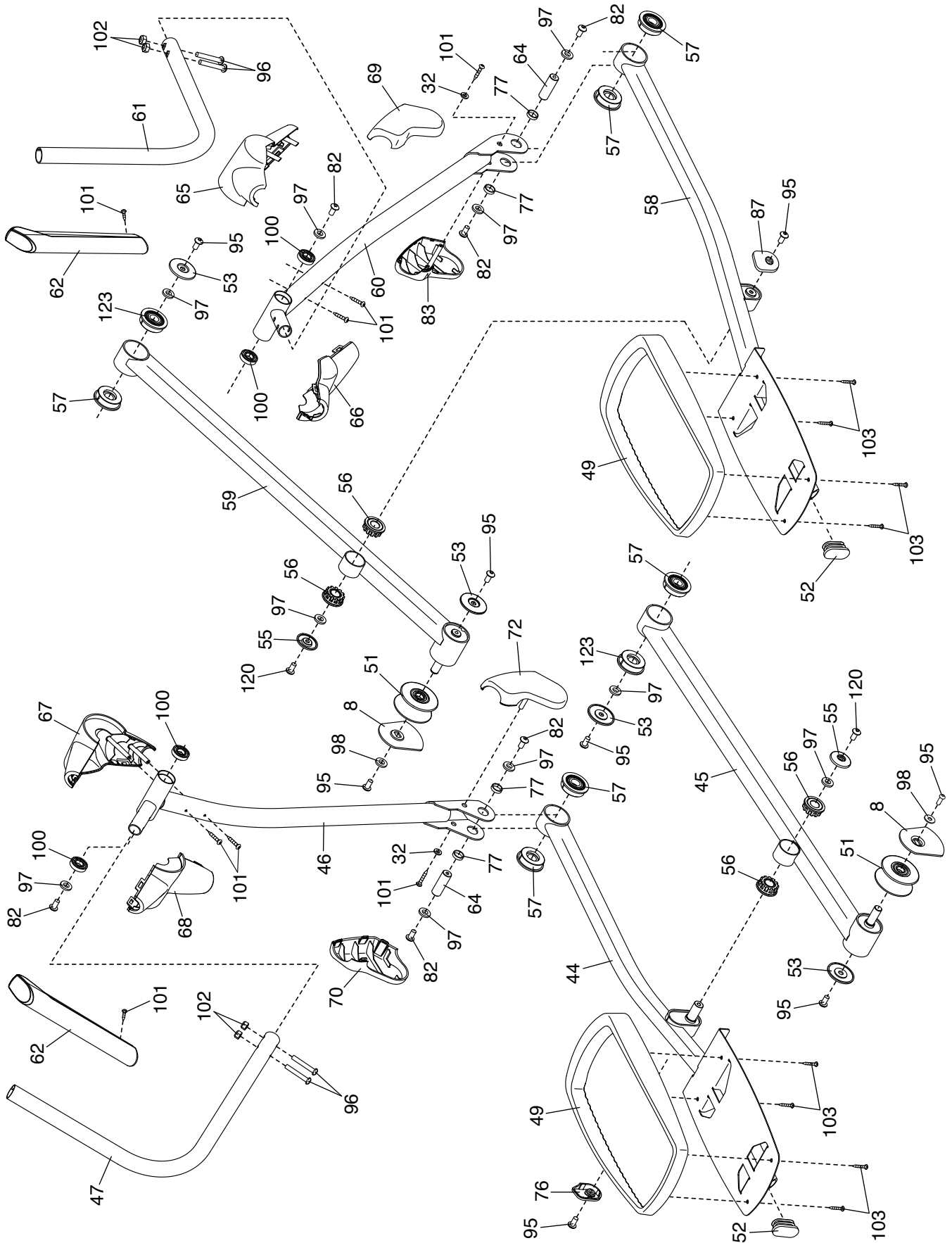
DIBUJO DE LAS PIEZAS A

Nº de Modelo 23905.3 R1217A



DIBUJO DE LAS PIEZAS B

Nº de Modelo 23905.3 R1217A



CÓMO ORDENAR PIEZAS DE REPUESTO

Para ordenar piezas de repuesto, por favor vea la portada de este manual. Para ayudarnos a proporcionarle asistencia, por favor esté listo para proporcionar la siguiente información cuando nos contacte:

- el número de modelo y el número de serie del producto (vea la portada de este manual)
- el nombre del producto (vea la portada de este manual)
- el número de la pieza y descripción de la (de las) pieza(s) de reemplazo (vea la LISTA DE LAS PIEZAS y el DIBUJO DE LAS PIEZAS hacia el final de este manual)

GARANTÍA LIMITADA

IMPORTANTE: Debe registrar este producto dentro de 30 días de la fecha de compra para evitar cargos adicionales por servicio rendido bajo la garantía. Comuníquese al 01-800-681-9542 o servicio@iconfitness.com, o vaya a la página de internet www.workoutwarehouse.com/registration.

ICON Health & Fitness, Inc. (ICON) garantiza que este producto esté libre de defectos en fabricación y material, bajo el uso normal y condiciones normales de servicio. Se garantizan las piezas y la mano de obra por un (1) año de la fecha de compra.

Esta garantía se extiende solo al comprador original. La obligación de ICON bajo esta garantía se limita a la reparación y el reemplazo, que será la opción de ICON, del producto por medio de uno de los centros de servicio autorizados. Todas las reparaciones por las cuales se hacen reclamos de garantía, deben ser pre-autorizadas por ICON. Si el producto se envía a un centro de servicio, los cargos de envío desde y hacia el centro de servicio serán la responsabilidad del cliente. El cliente será responsable de pagar un cargo mínimo de envío por piezas de reemplazo enviadas mientras este producto está bajo la garantía. El cliente será responsable por un cargo mínimo de viaje por servicios dados dentro del domicilio. Esta garantía no se extiende a cualquier daño al producto causado durante el envío. Esta garantía será automáticamente anulada si el producto se usa como modelo de demostración en una tienda, si no se siguen todas las instrucciones en este manual, si se abusa el producto o si se usa inapropiadamente o anormalmente, o si se usa el producto con el propósito de comercio o renta. ICON no autoriza alguna otra garantía, más allá de la que se presenta específicamente aquí.

ICON no es responsable o está obligado por daños indirectos, especiales, o como consecuencia que surjan por o en conexión con el uso o el desempeño del producto; daños con respecto a pérdida económica, pérdida de propiedad, pérdida de réditos o beneficios, pérdida de poder disfrutar o usar, o costos de retiro o instalación; u otros daños consecuentes de cualquier naturaleza.

La garantía que se extiende aquí reemplaza cualquier o todas las otras garantías, y cualquier garantía insinuada por la promoción del producto para la venta o el bienestar físico para un propósito particular son limitados en su alcance y duración de los términos que se exponen en ésta. Esta garantía le da derechos legales específicos.