

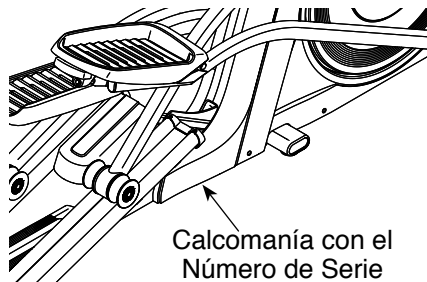
NordicTrack[®] ELITE 12.9

Nº de Modelo 23940

Nº de Versión 0

Nº de Serie _____

Escriba el número de serie en el espacio de arriba para referencia.



MANUAL DEL USUARIO

¿PREGUNTAS?

Para Servicio Técnico:

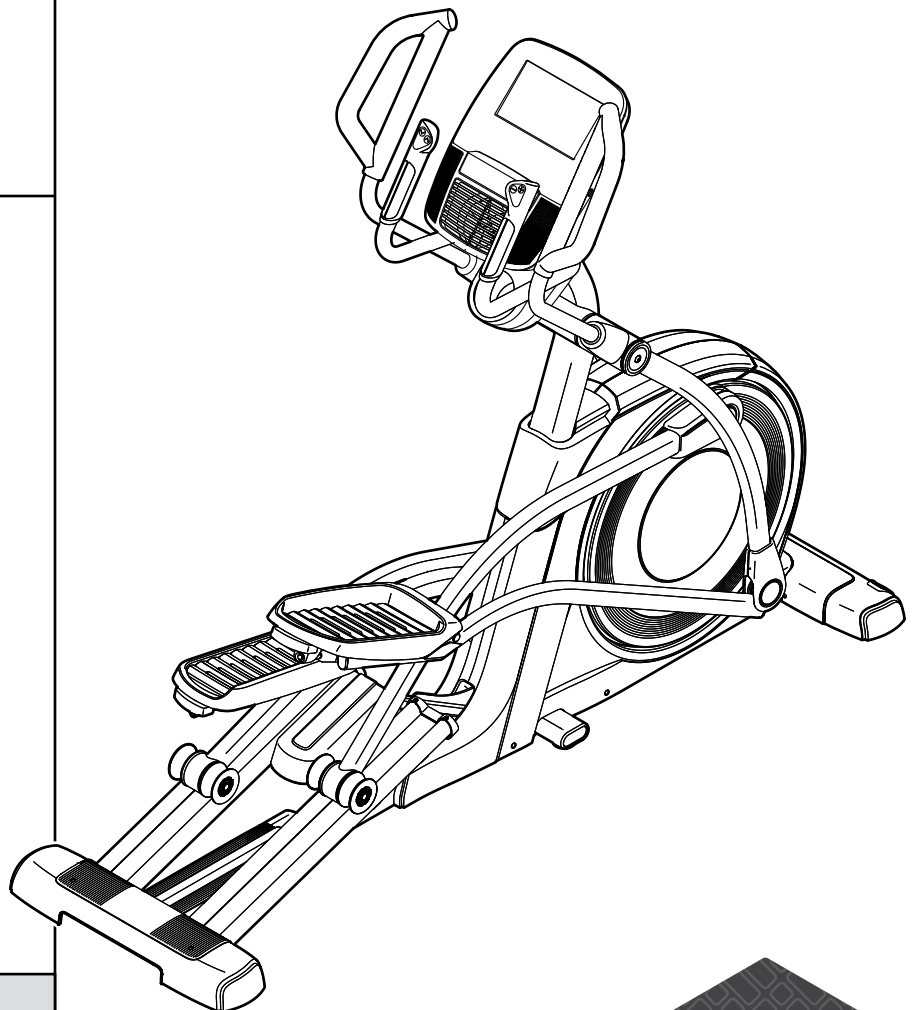
Tel. 01-800-681-9542
servicio@iconfitness.com

Tecnoservicio
Calle #4 No. 36
Col. San Pedro de los Pinos
Del. Álvaro Obregón
México D.F. C.P. 01180

Importador:

Importaciones Factum
S.A. de C.V.
Mario Pani No. 200
Col. Santa Fé Cuajimalpa
Del. Cuajimalpa de Morelos
México D.F. C.P. 05348
RFC: IFA090327R38

Especificaciones eléctricas:
120 V~ 60 Hz 2A



⚠ PRECAUCIÓN

Antes de usar el aparato, lea cuidadosamente todas las advertencias e instrucciones de este manual. Guarde el manual para futuras referencias.

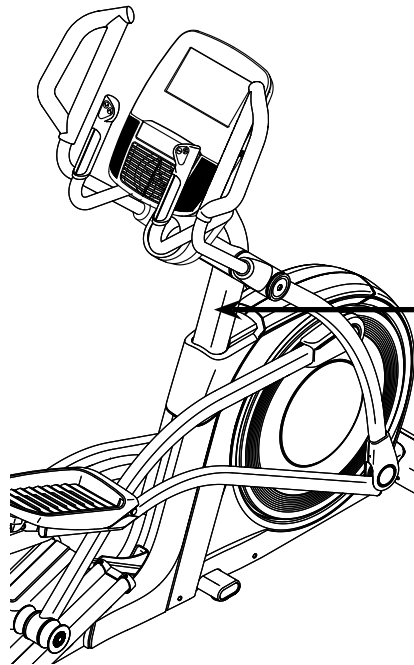


CONTENIDO

COLOCACIÓN DE LA CALCOMANÍA DE ADVERTENCIA	2
PRECAUCIONES IMPORTANTES	3
ANTES DE COMENZAR	6
TABLA DE IDENTIFICACIÓN DE PIEZAS	7
MONTAJE	8
CÓMO USAR EL ENTRENADOR ELÍPTICO	12
MANTENIMIENTO Y SOLUCIÓN DE PROBLEMAS	27
GUÍA DE EJERCICIOS	29
LISTA DE LAS PIEZAS	32
DIBUJO DE LAS PIEZAS	34
CÓMO ORDENAR PIEZAS DE REPUESTO	Contraportada
GARANTÍA LIMITADA	Contraportada

COLOCACIÓN DE LA CALCOMANÍA DE ADVERTENCIA

Este dibujo muestra la ubicación de la calcomanía de advertencia. **Si falta una calcomanía o ésta es ilegible, vea la portada de este manual y solicite una nueva calcomanía de reemplazo gratuita. Péguela en el lugar indicado.** Puede ser que no se muestre la calcomanía en su tamaño real.



- WARNING**
- Misuse of this machine may result in serious injury.
 - Read user's manual prior to use and follow all warnings and instructions.
 - Do not allow children on or around machine.
 - Pedals continue to spin when you stop pedaling.
 - Spinning pedals can cause injury.
 - Reduce pedal speed in a controlled manner.
 - User weight must not exceed 375 lbs / 170 kgs.
 - This product should always be used on a level surface.
 - This product is not intended for therapeutic use.
 - Replace label if damaged, illegible, or removed.

NORDICTRACK es una marca registrada de ICON Health & Fitness, Inc. IFIT es una marca registrada de ICON Health & Fitness, Inc. La marca y los logotipos de BLUETOOTH® son marcas registradas de Bluetooth SIG, Inc. y se ofrecen en virtud de una licencia. Google Maps es una marca de Google Inc. Wi-Fi es una marca registrada de Wi-Fi Alliance. WPA y WPA2 son marcas de Wi-Fi Alliance.

PRECAUCIONES IMPORTANTES

⚠️ ADVERTENCIA: Para reducir el riesgo de quemaduras, incendio, descargas eléctricas y lesiones a las personas, lea todas las precauciones e instrucciones importantes de este manual y todas las advertencias relativas a su entrenador elíptico, antes de utilizarlo. ICON no asume ninguna responsabilidad por lesiones personales o daños a la propiedad que ocurran por el uso de este producto o a través del mismo.

1. Es responsabilidad del propietario asegurarse de que todos los usuarios del entrenador elíptico estén adecuadamente informados sobre todas las precauciones.
2. Antes de comenzar cualquier programa de ejercicios, consulte con su médico. Esto es particularmente importante para individuos mayores de 35 años o individuos con problemas de salud preexistentes.
3. Use el entrenador elíptico solamente como se describe en este manual.
4. El entrenador elíptico está diseñado únicamente para uso dentro del hogar. No use el entrenador elíptico en un entorno comercial, de alquiler ni institucional.
5. Guarde el entrenador elíptico en un lugar cerrado, lejos del polvo y la humedad. No guarde el entrenador elíptico en el garaje ni en un patio cubierto o cerca de agua.
6. Coloque el entrenador elíptico en una superficie plana, con al menos 3 pies (0,9 m) de espacio libre en la parte delantera y trasera del entrenador elíptico y 2 pies (0,6 m) de espacio libre en cada lado. Para proteger el piso o la alfombra contra cualquier daño, coloque un tapete debajo del entrenador elíptico.
7. Inspeccione y apriete adecuadamente todas las piezas de manera regular. Reemplace inmediatamente cualquier pieza gastada.
8. Mantenga a los niños menores de 12 años y animales domésticos alejados del entrenador elíptico en todo momento.
9. Cuando conecte el cable eléctrico (vea la página 12), enchúfelo a un circuito conectado a tierra.
10. No modifique el cable eléctrico ni use un adaptador para conectar el cable eléctrico a una toma inadecuada. Mantenga el cable eléctrico alejado de superficies calientes. No utilice ningún cable de extensión.
11. No ponga a funcionar su entrenador elíptico si el cable eléctrico o el enchufe están dañados o si el entrenador elíptico no está funcionando correctamente.
12. **PELIGRO:** Siempre desenchufe el cable eléctrico y coloque el interruptor en posición de apagar cuando el entrenador elíptico no se esté utilizando y antes de limpiarlo. Cualquier procedimiento de servicio distinto de los incluidos en este manual debe ser realizado solamente por un representante de servicio técnico autorizado.
13. El entrenador elíptico no debe ser usado por personas que pesen más de 375 lb (170 kg).
14. Use ropa adecuada mientras hace ejercicios; no use ropa suelta que pueda engancharse en el entrenador elíptico. Use siempre calzado deportivo para protegerse los pies al hacer ejercicios.

15. Sujétese a las barandas o a los brazos al subir, bajar o usar el entrenador elíptico.

16. El monitor de ritmo cardíaco no es un dispositivo médico. Existen varios factores que pueden influir en la precisión de las lecturas del ritmo cardíaco. El monitor de ritmo cardíaco está diseñado únicamente como ayuda para los ejercicios, determinando las tendencias del ritmo cardíaco en general.

17. El entrenador elíptico no tiene piñón libre; los pedales seguirán moviéndose hasta que

el volante se detenga. Reduzca la velocidad de pedaleo de una forma controlada.

18. Mantenga recta la espalda al usar el entrenador elíptico; no arquee la espalda.

19. El hacer ejercicios en exceso puede causar lesiones graves o incluso la muerte. Si experimenta mareos, se queda sin aliento o siente dolor mientras hace ejercicios, deténgase inmediatamente y descanse.

GUARDE ESTAS INSTRUCCIONES

CONVIERTA SUS METAS DE ESTADO FÍSICO EN REALIDAD

IFIT®

Felicitaciones por la compra de su nuevo equipo de ejercicios compatible con iFit®. Solo le falta un clic para convertir sus metas de estado físico en realidad.

VISITE LA WEB IFIT.COM PARA COMENZAR

MÁS QUE UN SIMPLE ENTRENAMIENTO

iFit® es la herramienta de entrenamiento más potente disponible para ayudarle a alcanzar sus metas de estado físico. Desde programas de entrenamiento para perder peso y de rendimiento hasta entrenamientos personalizados, iFit® es la clave para sacarle el máximo a todo lo que hace. Algunas características requieren una suscripción de pago.



PIERDA PESO

Mantenga el rumbo y la motivación con programas de pérdida de peso progresiva y con la ayuda de entrenadores como Jillian Michaels.



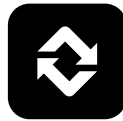
COMPITA CON OTROS

Extienda sus límites con carreras virtuales en tiempo real.



ENTRENAMIENTO PERSONALIZADO PARA EVENTOS

Los entrenamientos de 5k, 10k, media maratón o maratón completo le ayudarán a prepararse para su evento.



DISFRUTE DE SU MOVILIDAD

Siga su entrenamiento donde quiera que vaya con las aplicaciones móviles iFit®.



TRACE SU RUTA

Con Google Maps™, su equipo de ejercicios simulará el contorno de la tierra mientras muestra la vista de calles durante su entrenamiento.



COMPARTA SU PROGRESO

Inspire a otros, automotívese y comparta sus rutas, entrenamientos y más.

VISITE LA WEB

IFIT.COM

O LLAME AL

877-236-1009

ANTES DE COMENZAR

Gracias por seleccionar el revolucionario entrenador elíptico NORDICTRACK® ELITE 12.9. El entrenador elíptico ELITE 12.9 ofrece una variedad impresionante de funciones diseñadas para hacer sus entrenamientos en casa más agradables y eficaces.

Para su beneficio, lea el manual cuidadosamente antes de usar el entrenador elíptico. Si tiene preguntas después de leer este manual, vea la portada de este manual. Para que le podamos asistir de modo

más eficaz, tome nota del número de modelo del producto y del número de serie antes de contactarnos. El número de modelo y la ubicación de la calcomanía con el número de serie se muestran en la portada de este manual.

Antes de seguir leyendo, por favor familiarícese con las piezas que aparecen etiquetadas en el dibujo de abajo.

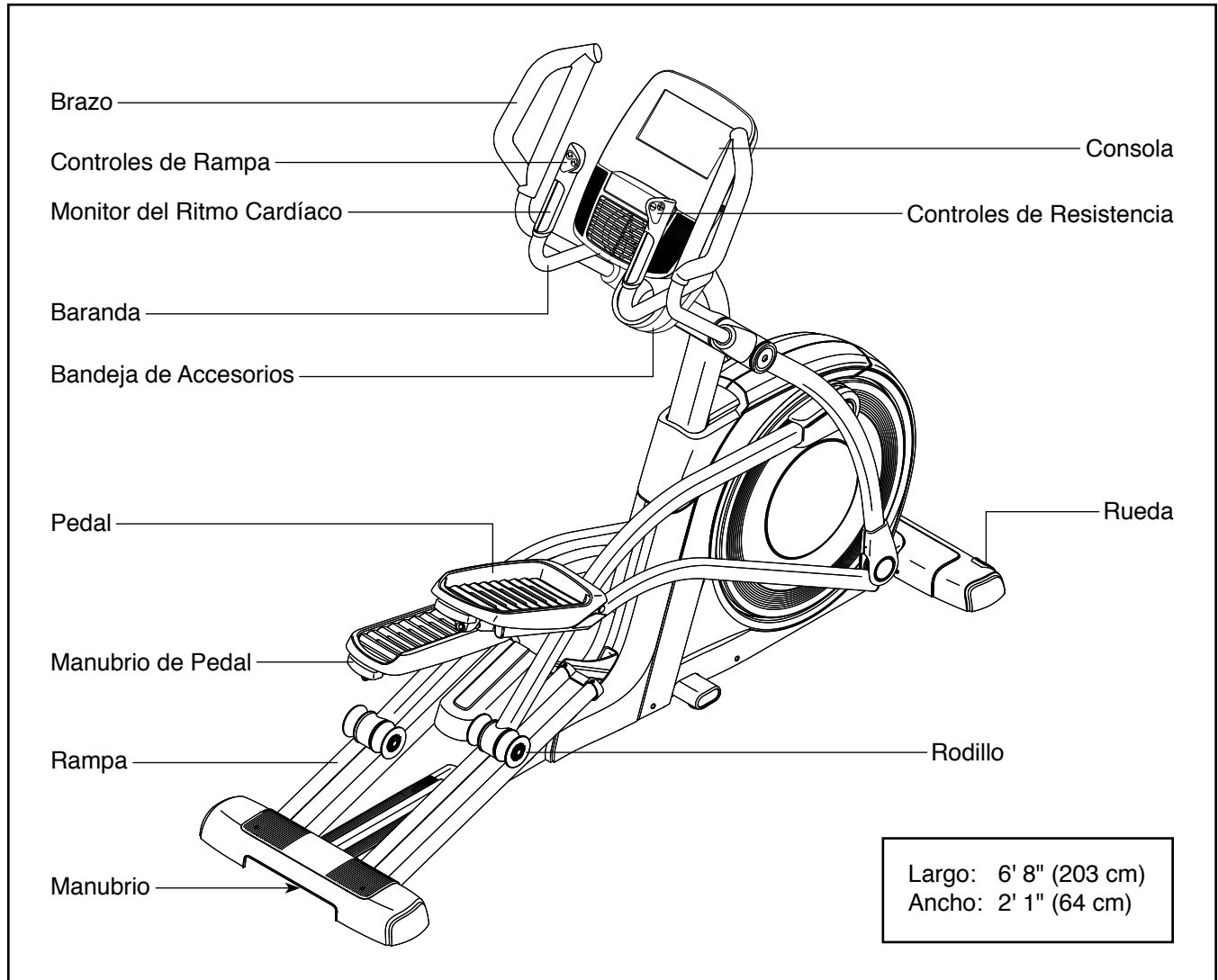
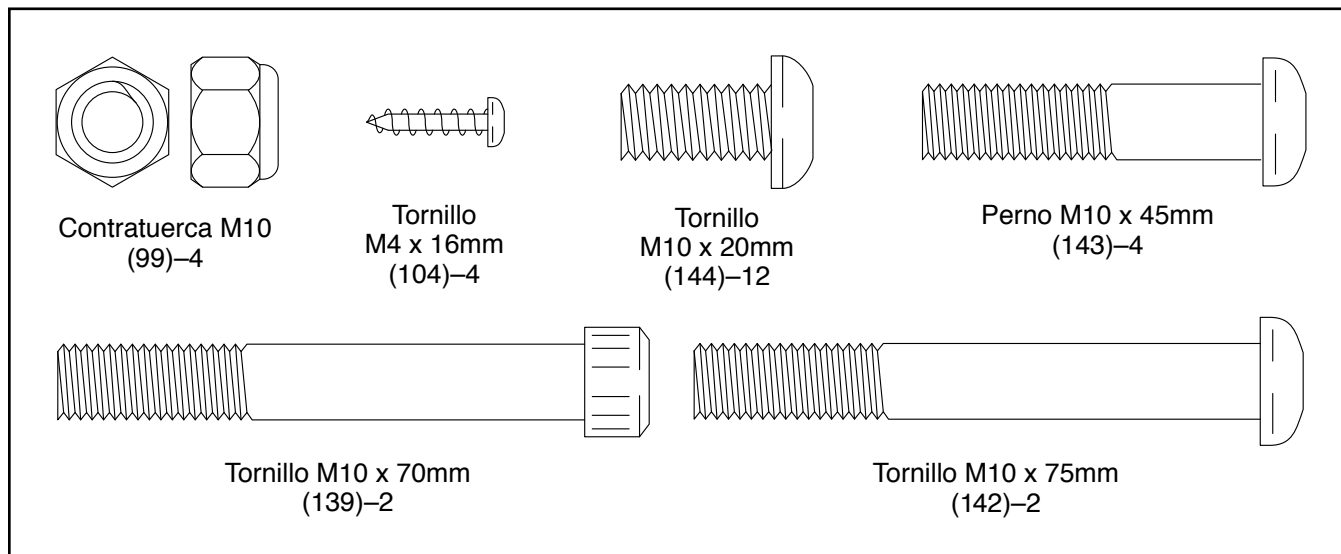


TABLA DE IDENTIFICACIÓN DE PIEZAS

Consulte los dibujos que aparecen abajo para identificar las piezas pequeñas en el montaje. El número entre paréntesis debajo de cada dibujo es el número de la pieza en la LISTA DE LAS PIEZAS hacia el final de este manual. El número que aparece después del paréntesis es la cantidad necesaria para el montaje. **Nota: Si no encuentra alguna de las piezas en la bolsa de piezas, compruebe si ha sido previamente conectada. Pueden incluirse piezas adicionales.**



MONTAJE

- El montaje requiere dos personas.
- Coloque todas las piezas en un área despejada y quite los materiales de empaque. No se deshaga de los materiales de empaque hasta haber terminado todos los pasos de montaje.
- Las partes del lado izquierdo están marcadas con "L" o "Left" y las partes del lado derecho están marcadas con "R" o "Right."
- Para identificar las piezas pequeñas, vea la página 7.

- Además de la(s) herramienta(s) incluida(s), para el montaje se necesitan las siguientes herramientas:

un destornillador Phillips 

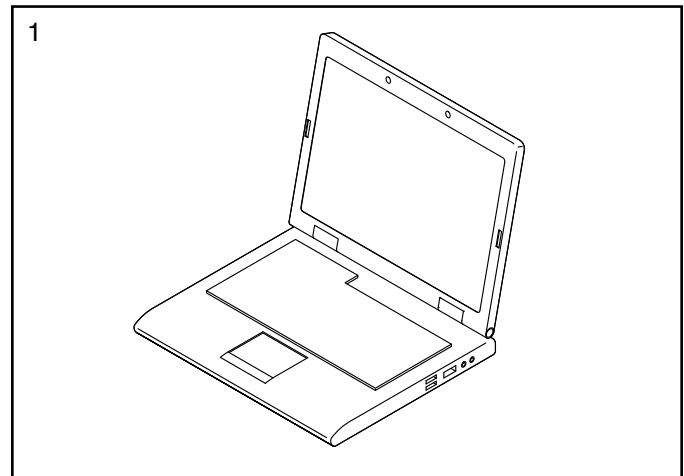
una llave inglesa 

El montaje puede ser más fácil si tiene su propio juego de llaves. Para evitar dañar las piezas, no utilice herramientas eléctricas.

1. **Visite la web www.workoutwarehouse.com/registration en su computadora y registre su producto, esto:**

- activa su garantía
- le ahorra tiempo si alguna vez necesita contactar al Tecnoservicio
- nos permite avisarle si hay nuevas actualizaciones y ofertas

Nota: Si no dispone de acceso a Internet, llame al Tecnoservicio (vea la portada de este manual) para registrar su producto.



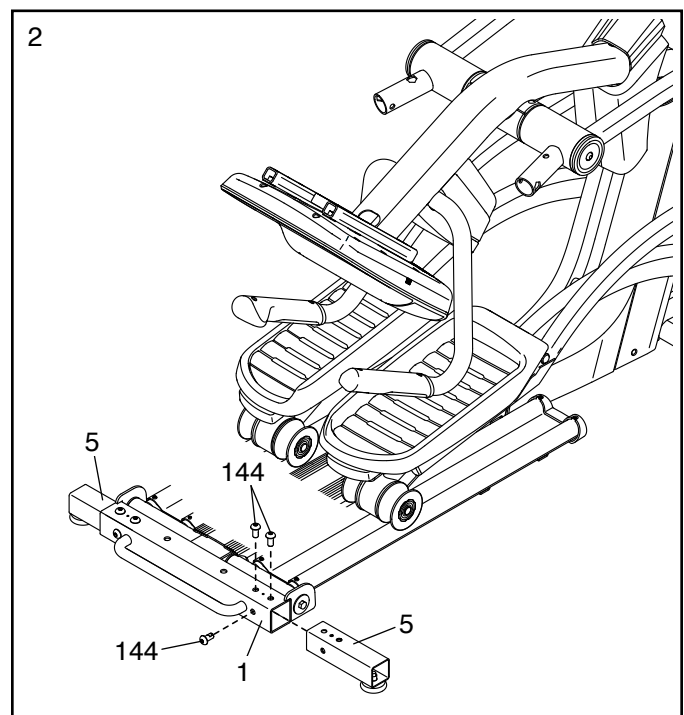
2. Con la ayuda de otra persona, coloque parte de los materiales de empaque (no mostrados) debajo de la parte posterior de la Armadura (1). **Haga que otra persona sostenga la Armadura para que no vuelque mientras completa este paso.**

Identifique los dos Estabilizadores Traseros (5).

Conecte uno de los Estabilizadores Traseros (5) a la Armadura (1) con tres Tornillos M10 x 20mm (144); **apriete parcialmente todos los Tornillos y apriételes a continuación.**

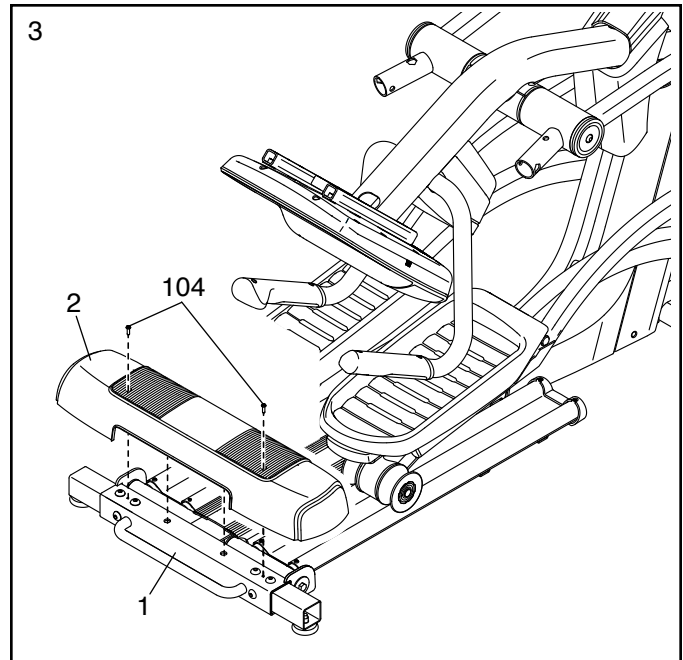
Conecte el otro Estabilizador Trasero (5) de la misma manera.

A continuación, retire los materiales de empaque de debajo de la Armadura (1).



3. Oriente la Cubierta del Estabilizador Trasero (2) como se muestra y presiónela contra la Armadura (1).

Conecte la Cubierta del Estabilizador Trasero (2) con dos Tornillos M4 x 16mm (104).



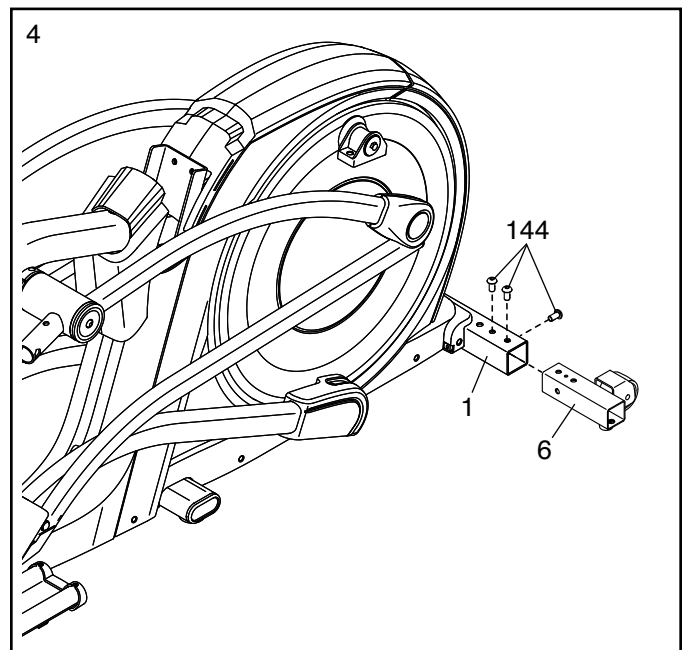
4. Con la ayuda de otra persona, coloque parte de los materiales de empaque (no mostrados) debajo de la parte delantera de la Armadura (1). **Haga que otra persona sostenga la Armadura para que no vuelque mientras completa este paso.**

Identifique el Estabilizador Delantero Derecho (6) y oriéntelo como se muestra.

Conecte el Estabilizador Delantero Derecho (6) a la Armadura (1) con tres Tornillos M10 x 20mm (144); **apriete parcialmente todos los Tornillos y apriételes a continuación.**

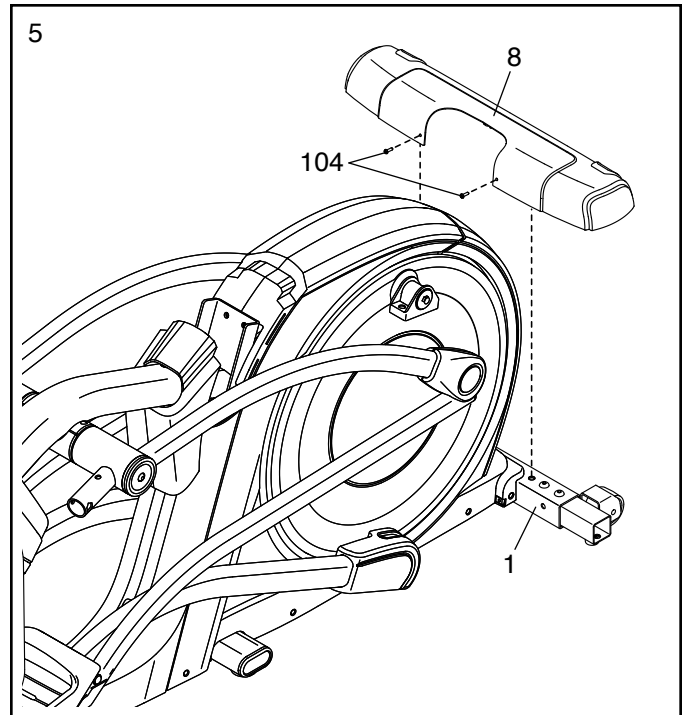
Conecte el Estabilizador Delantero Izquierdo (no se muestra) de la misma manera.

A continuación, retire los materiales de empaque de debajo de la Armadura (1).



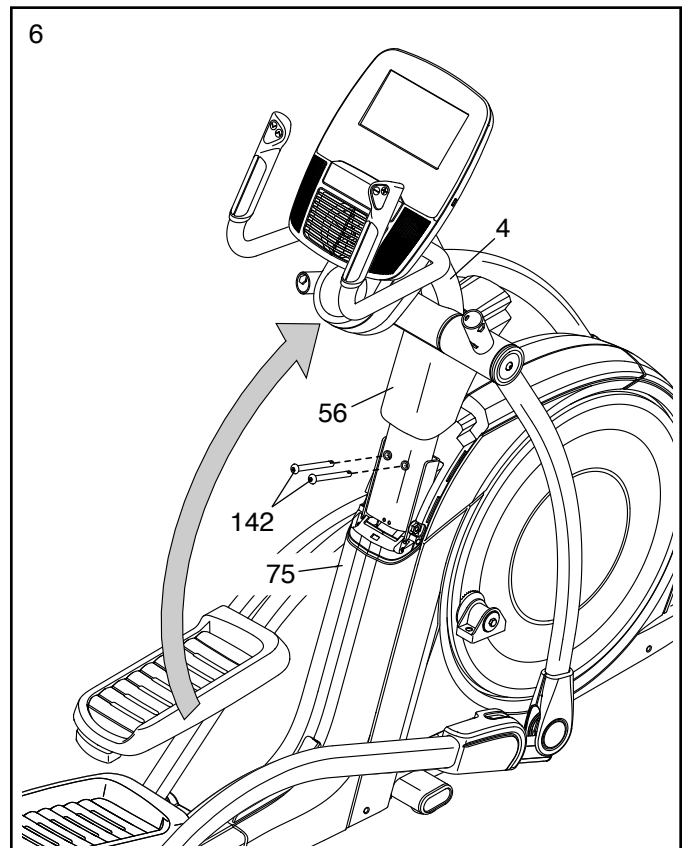
5. Oriente la Cubierta del Estabilizador Delantero (8) como se muestra, y **encamine el Cable Eléctrico (no mostrado) sobre la parte superior de la Cubierta del Estabilizador Delantero**. A continuación, presione la Cubierta del Estabilizador Delantero contra la Armadura (1).

Conecte la Cubierta del Estabilizador Delantero (8) con dos Tornillos M4 x 16mm (104).



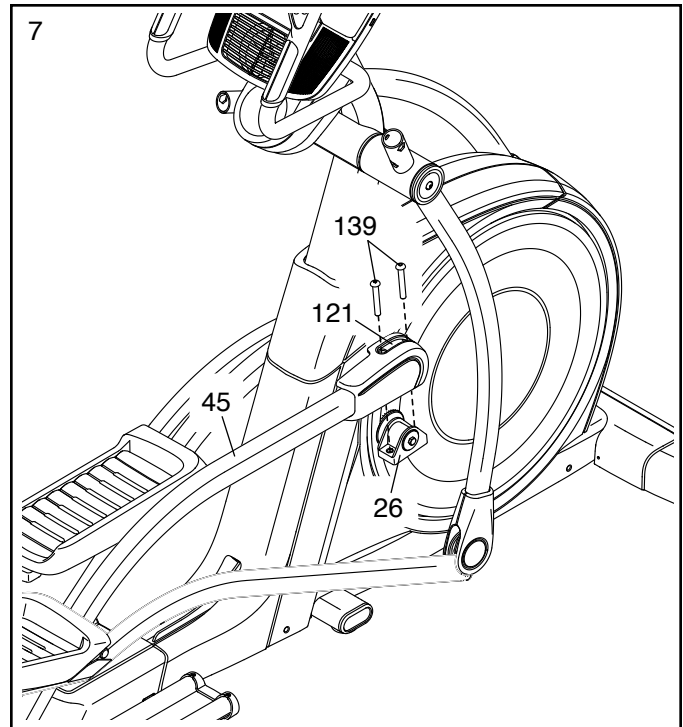
6. Levante el Montante Vertical (4) hasta situarlo en posición vertical. Mientras otra persona sostiene la Cubierta del Protector (56) para mantenerlo apartada, sujete el Montante Vertical con dos Tornillos M10 x 75mm (142).

A continuación, deslice la Cubierta del Protector (56) hacia abajo contra el Protector Trasero (75).



7. Ubique el Soporte Superior Derecho del Asiento (121) en el Brazo del Rodillo Derecho (45). A continuación, ubique el Soporte Inferior del Asiento (26) en el lado derecho del entrenador elíptico.

Conecte el Soporte Superior Derecho del Asiento (121) al Soporte Inferior del Asiento (26) con dos Tornillos M10 x 70mm (139).

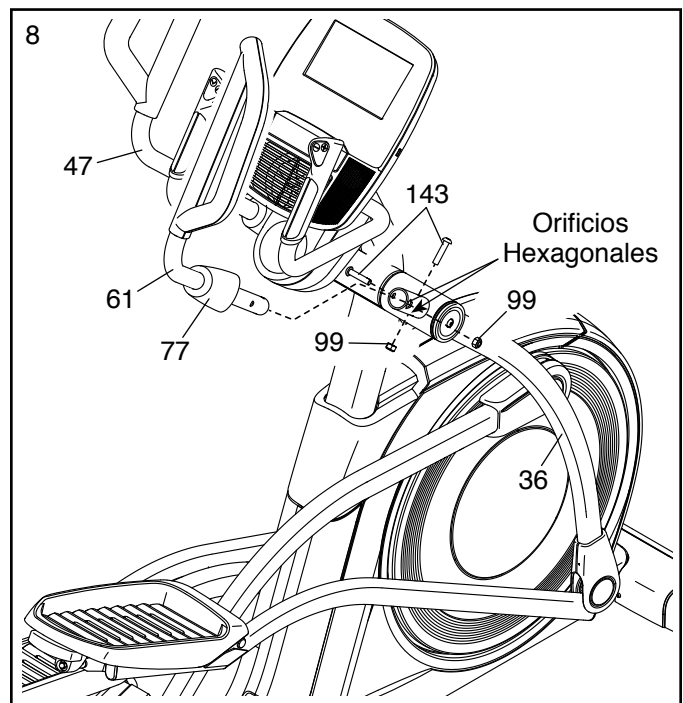


8. Identifique el Brazo Derecho (61) y una Cubierta del Brazo (77). Deslice la Cubierta del Brazo sobre el Brazo Derecho como se muestra.

Conecte el Brazo Derecho (61) a la Pata Derecha (36) con dos Pernos M10 x 45mm (143) y dos Contratuercas M10 (99); **asegúrese de que las Contratuercas se encuentren en los orificios hexagonales.**

A continuación, deslice la Cubierta del Brazo (77) hacia abajo y gírela hasta que quede alineada con la Pata Derecha (36).

Conecte el Brazo Izquierdo (47) de la misma manera.



9. **Asegúrese de que todas las piezas estén apropiadamente apretadas antes de utilizar el entrenador elíptico.** Nota: Pueden incluirse componentes adicionales. Coloque un tapete debajo del entrenador elíptico para proteger el piso.

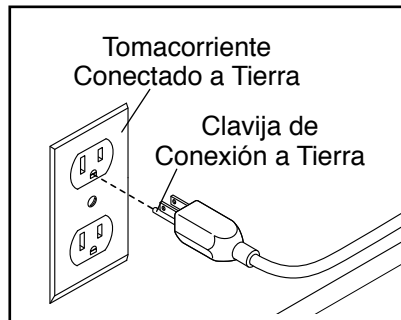
CÓMO USAR EL ENTRENADOR ELÍPTICO

CÓMO ENCHUFAR EL CABLE ELÉCTRICO

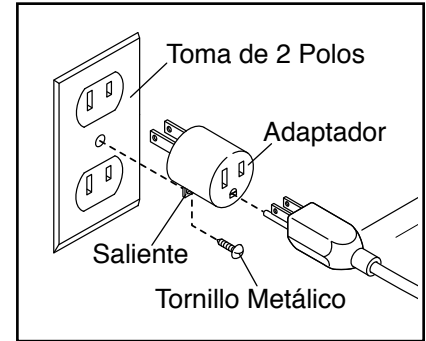
Este producto debe conectarse a tierra. Si dejara de funcionar correctamente o se averiara, la conexión a tierra proporciona una vía de resistencia menor de la corriente eléctrica para reducir el riesgo de descarga eléctrica. El cable eléctrico cuenta con un enchufe que incluye un saliente de toma de tierra.

⚠ PELIGRO: Una conexión incorrecta del cable eléctrico incrementa el riesgo de descarga eléctrica. No modifique el enchufe; si no encaja en el tomacorriente, llame a un electricista cualificado para que instale un tomacorriente adecuado. Si tiene dudas de si el producto está conectado correctamente a tierra, contacte con un electricista cualificado.

Enchufe el cable eléctrico a una toma eléctrica adecuadamente instalada y conectada a tierra que cumpla con todas las normas y ordenanzas locales. El tomacorriente debe encontrarse en un circuito de 120 voltios nominales.



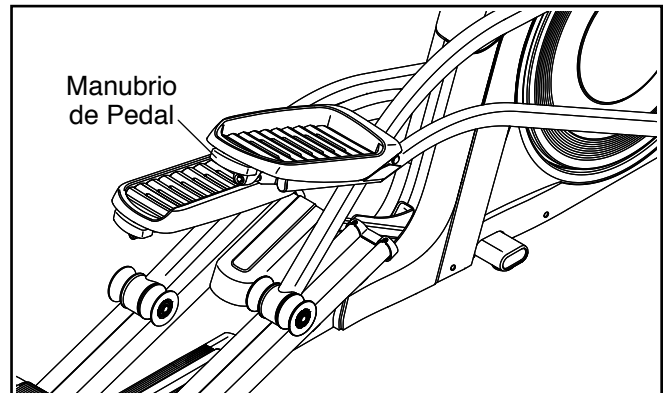
Es posible usar un adaptador temporal para conectar el cable eléctrico a un tomacorriente de 2 polos como se muestra a la derecha si no se dispone de un tomacorriente correctamente conectado a tierra.



El saliente o el cable que se extiende del adaptador deben conectarse con un tornillo metálico a una toma de tierra permanente, por ejemplo la carcasa de un tomacorriente conectado correctamente a tierra. **Algunas carcasas de tomacorriente de 2 polos no cuentan con conexión a tierra. Antes de usar un adaptador, contacte con un electricista cualificado para determinar si la carcasa del tomacorriente está conectada a tierra. El adaptador temporal debe usarse solo hasta que un electricista cualificado pueda instalar un tomacorriente conectado correctamente a tierra.**

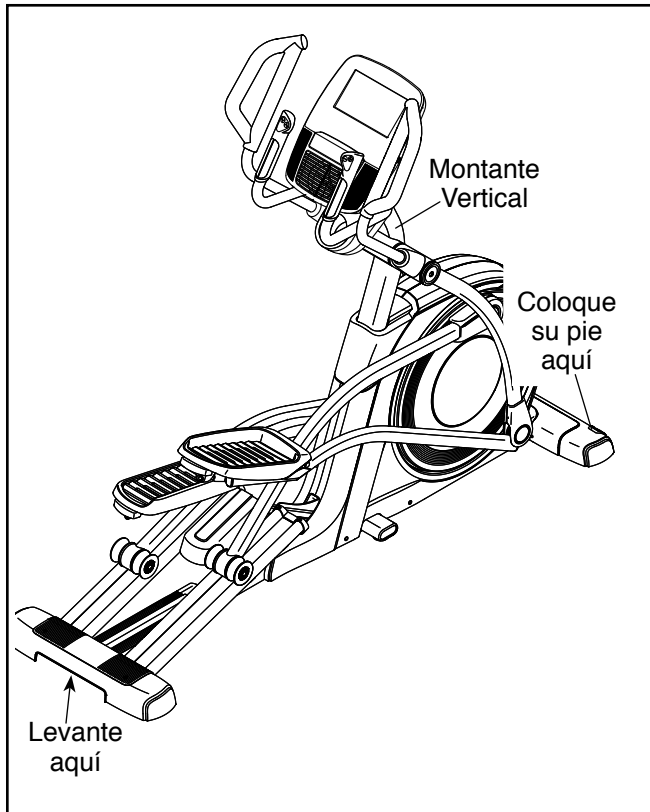
CÓMO AJUSTAR LAS POSICIONES DE LOS PEDALES

Cada pedal puede ajustarse en varias posiciones. Para ajustar cada pedal, simplemente tire del manubrio del pedal hacia fuera, mueva el pedal hasta la posición deseada y, a continuación, libere el manubrio del pedal para encajarlo en un orificio de ajuste situado debajo del pedal. **Asegúrese de ajustar los dos pedales a la misma posición.**



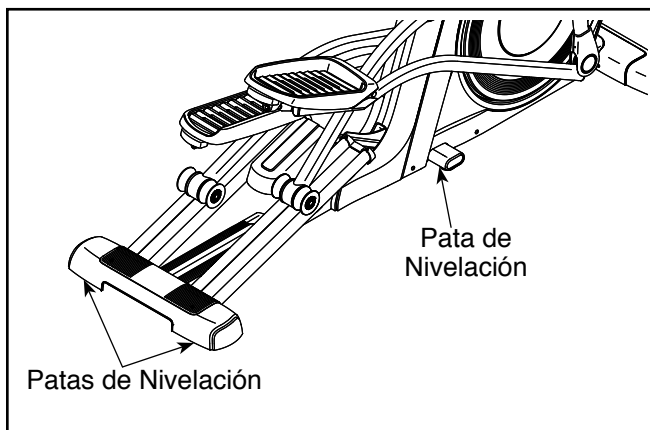
CÓMO MOVER EL ENTRENADOR ELÍPTICO

Debido al tamaño y peso del entrenador elíptico, se requieren dos personas para moverlo. Párese frente al entrenador elíptico, sostenga el montante vertical y coloque un pie contra una de las ruedas. Haga que otra persona levante el manubrio de la parte posterior de la armadura hasta que el entrenador elíptico ruede sobre las ruedas. Con cuidado, mueva el entrenador elíptico a la ubicación deseada y luego bájelo hasta el piso.



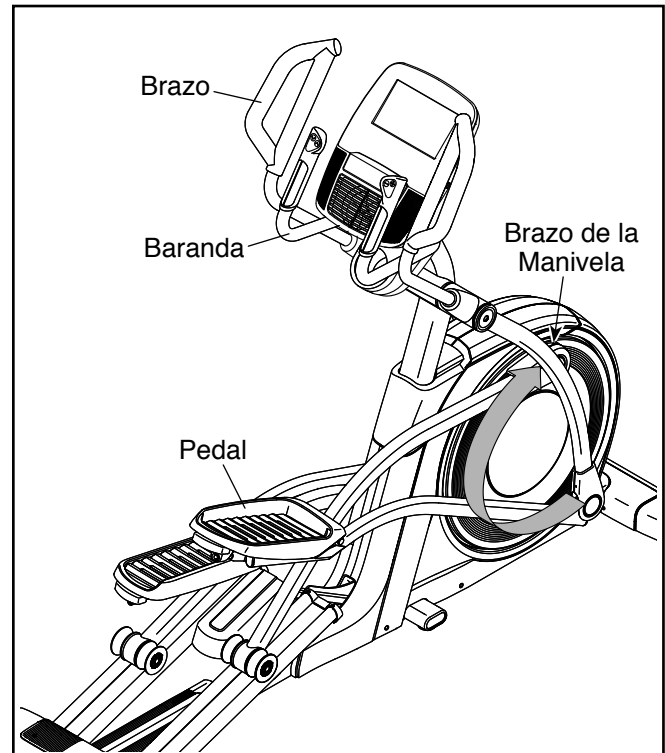
CÓMO NIVELAR EL ENTRENADOR ELÍPTICO

Si el entrenador elíptico se mece un poco durante el uso, gire una o ambas patas de nivelación situadas debajo del estabilizador trasero o debajo de la armadura hasta que deje de mecerse.



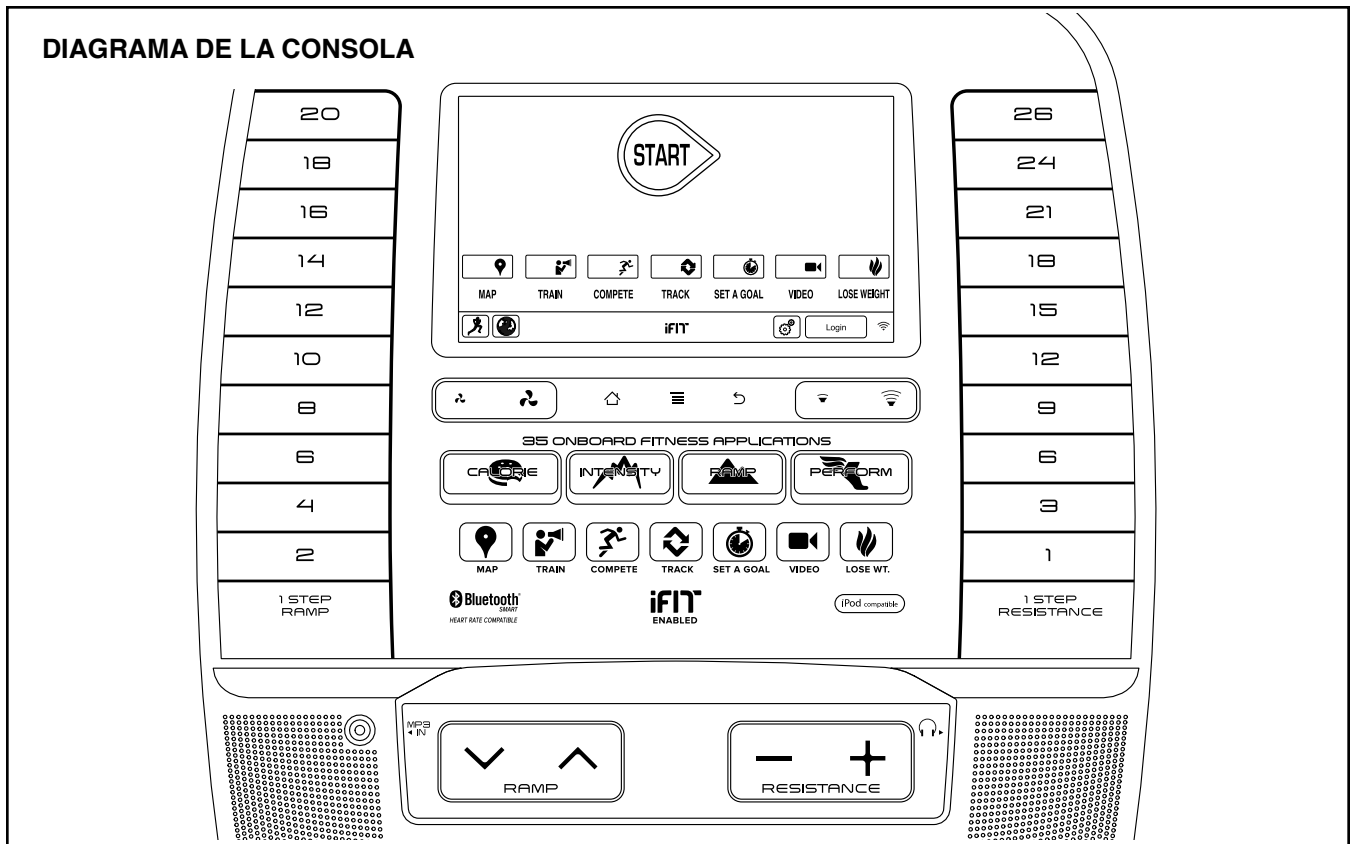
CÓMO HACER EJERCICIOS EN EL ENTRENADOR ELÍPTICO

Para subir al entrenador elíptico, sujétese a los brazos o las barandas y párese sobre el pedal que está en la posición más baja. Luego coloque el otro pie en el otro pedal. Presione los pedales hasta que éstos empiecen a moverse de manera continua. **Nota: Los brazos de manivela pueden girar en ambos sentidos. Se recomienda que gire los brazos de manivela en el sentido indicado por la flecha; sin embargo, para variar, puede girar los brazos de manivela en sentido contrario.**



Para bajarse del entrenador elíptico, espere hasta que los pedales se detengan por completo. **Nota: El entrenador elíptico no tiene piñón libre; los pedales seguirán moviéndose hasta que el volante se detenga.** Cuando se hayan detenido los pedales, quite primero el pie del pedal que esté más alto. A continuación, quite el pie del pedal que esté más bajo.

DIAGRAMA DE LA CONSOLA



ALCANCE SUS METAS DE ESTADO FÍSICO CON iFIT.COM

Con su nuevo aparato de fitness compatible con iFit, usted puede usar un conjunto de funciones de iFit.com que le permitirán alcanzar sus metas de estado físico:



Haga ejercicios en cualquier parte del mundo con Mapas de Google personalizables.



Descargue sesiones de entrenamiento diseñadas para ayudarle a alcanzar sus metas personales.



Mida su progreso compitiendo contra otros usuarios en la comunidad iFit.



Cargue los resultados de su entrenamiento a la nube de iFit y siga sus logros.



Fije metas de calorías, tiempo o distancia para sus entrenamientos.



Vea videos de alta definición con entrenamientos simulados.



Seleccione y descargue conjuntos de entrenamientos para perder peso.

Visite iFit.com para obtener más información.

CARACTERÍSTICAS DE LA CONSOLA

La consola avanzada ofrece una serie de funciones diseñadas para hacer sus entrenamientos más efectivos y agradables.

La consola presenta también la revolucionaria tecnología iFit, que permite a la consola comunicarse con su red inalámbrica. Con la función iFit, usted puede descargar entrenamientos personalizados, crear sus propios entrenamientos, controlar el resultado de su entrenamiento y tener acceso a otras muchas funciones. **Visite www.iFit.com para obtener más información.**

Además, la consola presenta una selección de entrenamientos a bordo y varios entrenamientos de demostración de iFit. Cada entrenamiento controla automáticamente la resistencia de los pedales y la inclinación de la rampa y le indica cuándo debe variar su velocidad de pedaleo a medida que lo guía en una sesión de ejercicios efectiva. También puede marcarse una meta de entrenamiento personalizada con el entrenamiento con fijación de meta.

Cuando use la función manual de la consola, podrá ajustar la resistencia de los pedales y la inclinación de la rampa con solo tocar un botón.

Mientras hace ejercicios, la consola proveerá información continua de los ejercicios. Usted también puede medir su ritmo cardíaco usando el monitor de ritmo cardíaco del mango o **un monitor opcional de ritmo cardíaco para el pecho (vea la página 26 para más información).**

Usted puede también navegar por Internet o escuchar su música favorita de entrenamiento o audiolibros con el sistema de sonido de la consola, mientras hace ejercicios.

Para encender la corriente, vea esta página. **Para saber cómo utilizar la pantalla táctil**, vea la página 16. **Para programar la consola**, vea la página 16.

CÓMO ENCENDER LA CORRIENTE

IMPORTANTE: Si el entrenador elíptico ha sido expuesto a bajas temperaturas, deje que alcance la temperatura ambiente antes de encenderlo. De lo contrario las pantallas de la consola u otros componentes eléctricos pueden resultar dañados.

Enchufe el cable eléctrico (vea **CÓMO ENCHUFAR EL CABLE ELÉCTRICO** en la página 12). A continuación, localice el interruptor en la armadura, cerca del cable eléctrico. Pulse el interruptor para colocarlo en la posición de Reset (reiniciar).



A continuación, la pantalla se encenderá y la consola estará lista para su uso.

Nota: Cuando encienda el aparato por primera vez, el sistema de inclinación se podría calibrar automáticamente. La rampa se moverá hacia arriba y hacia abajo a medida que se calibra. El sistema de inclinación estará calibrado una vez que la rampa haya dejado de moverse.

IMPORTANTE: Si el sistema de inclinación no se calibra automáticamente, vea el paso 4 en la página 24 y calibre manualmente el sistema de inclinación.

IMPORTANTE: La consola presenta una función de demostración en pantalla diseñada para ser usada si el entrenador elíptico está siendo exhibido en algún establecimiento comercial. Si la función de demostración está activada, la consola muestra una presentación predefinida cuando termine de hacer ejercicios. Para desactivar la función de demostración, vea el paso 6 en la página 22.

CÓMO USAR LA PANTALLA TÁCTIL

La consola presenta una tableta con una pantalla táctil a todo color. La información siguiente le ayudará a familiarizarse con la tecnología avanzada de la tableta:

- La consola funciona igual que otras tabletas. Puede deslizar su dedo o pasarlo por la pantalla para mover algunas imágenes, tales como las indicaciones durante un entrenamiento. Sin embargo, no puede acercar ni alejar las imágenes deslizando los dedos por la pantalla.
- Para teclear información en un cuadro de texto, primeramente toque el cuadro de texto para ver el teclado. Para usar números u otros caracteres del teclado, toque el botón ?123. Para ver más caracteres, toque el botón Alt. Vuelva a tocar el botón Alt para regresar al teclado numérico. Para regresar al teclado alfabético, toque el botón ABC. Para usar un carácter en mayúsculas, toque el botón que tiene una flecha orientada hacia arriba. Para usar varios caracteres en mayúsculas, vuelva a tocar el botón de la flecha. Para regresar al teclado de minúsculas, toque el botón de la flecha por tercera vez. Para borrar el último carácter, toque el botón que tiene una flecha orientada hacia atrás y una X.
- Use estos botones de la consola para navegar en la tableta. Pulse el botón de inicio para regresar al menú principal. Pulse el botón central para acceder al menú de ajustes (vea la página 22). Pulse el botón atrás para regresar a la pantalla anterior.
- Si le resulta difícil tocar los botones correctos de la pantalla, es posible que la pantalla no esté calibrada correctamente. Para calibrar la pantalla, vea el paso 5 en la página 24.



CÓMO PROGRAMAR LA CONSOLA

Antes de usar el entrenador elíptico por primera vez, configure la consola.

1. Conéctese a su red inalámbrica.

Nota: Para acceder a Internet, descargar entrenamientos de iFit y utilizar otras funciones concretas de la consola, debe conectarse a una red inalámbrica. Vea la sección CÓMO USAR LA FUNCIÓN DE RED INALÁMBRICA en la página 25 para conectar la consola a su red inalámbrica.

2. Compruebe si hay actualizaciones de firmware.

Primero, vea el paso 1 en la página 22 y el paso 2 en la página 24, y seleccione la función de mantenimiento. Luego vea el paso 3 en la página 24 y compruebe si hay actualizaciones de firmware.

3. Calibre el sistema de inclinación.

Vea el paso 4 en la página 24 y calibre el sistema de inclinación.

4. Cree una cuenta de iFit.

Toque el botón de globo terráqueo de la parte inferior de la pantalla y, a continuación, toque el botón iFit.

Nota: Para obtener información acerca de cómo navegar con el navegador de Internet, vea la página 26.

El navegador de Internet abrirá la página de inicio de iFit.com. Siga las instrucciones de la página web para registrarse y obtener su membresía de iFit. Si dispone de un código de activación, seleccione la opción de activación de código.

La consola está ahora lista para empezar el entrenamiento. Las páginas siguientes explican los distintos entrenamientos y otras funciones que ofrece la consola.

Para utilizar la función manual, vea la página 17.

Para utilizar un entrenamiento a bordo, vea la página 19. **Para utilizar un entrenamiento con fijación de meta**, vea la página 20. **Para utilizar un entrenamiento de iFit**, vea la página 21.

Para usar la función de ajustes del aparato, vea la página 22. **Para usar la función de mantenimiento**, vea la página 24. **Para usar la función de red inalámbrica**, vea la página 25. **Para usar el sistema de sonido**, vea la página 26. **Para usar el navegador de Internet**, vea la página 26.

Nota: Retire cualquier lámina de plástico que pueda quedar sobre la pantalla.

Nota: La consola puede mostrar la velocidad y la distancia en millas o kilómetros. Para ver qué unidad de medida está seleccionada, vea el paso 14 en la página 23. Para simplificar, todas las instrucciones de esta sección se refieren a kilómetros.

CÓMO USAR LA FUNCIÓN MANUAL

1. Toque la pantalla o pulse cualquier botón de la consola para encender la consola.

Vea CÓMO ENCENDER LA CORRIENTE en la página 15.

2. Seleccione el menú principal.

Cuando encienda la consola, tras el arranque se muestra el menú principal en la pantalla.

Toque el botón inicio de la parte inferior de la pantalla para regresar al menú principal en cualquier momento.

3. Haga los cambios que desee en la resistencia de los pedales y la inclinación de la rampa.

Toque el botón Start (comenzar) o comience a pedalear.

A medida que pedalea, puede cambiar la resistencia de los pedales. Para cambiar la resistencia, pulse uno de los numerados 1 Step Resistance (1 paso de resistencia) de la consola, pulse los botones de aumento y disminución Resistance (resistencia) de la consola o pulse los botones de aumento y disminución Resistance de la baranda derecha.

Nota: Tras pulsar un botón, pasará cierto tiempo antes de que los pedales alcancen el nivel de resistencia seleccionado.

Para variar el movimiento de los pedales, puede cambiar la inclinación de la rampa. Para cambiar la inclinación, pulse uno de los numerados 1 Step Ramp (1 paso de rampa) de la consola, pulse los botones de aumento y disminución Ramp (rampa) de la consola o pulse los botones de aumento y disminución Ramp de la baranda izquierda.

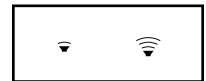
Nota: Tras pulsar un botón transcurrirán unos instantes antes de que la rampa alcance el nivel de inclinación deseado.

4. Siga su progreso.

La consola ofrece varias funciones de visualización. La función de visualización que seleccione determinará qué tipo de información de entrenamiento se muestra.

Para seleccionar la función de indicación deseada, solo tiene que pasar el dedo o deslizarlo por la pantalla. También puede ver información adicional del entrenamiento tocando los cuadros rojos de la pantalla.

Si lo desea, ajuste el nivel de volumen de la consola pulsando los botones de aumento y disminución de volumen.



Para poner en pausa el entrenamiento, toque uno de los botones de menú de la pantalla. Para continuar el entrenamiento, pulse el botón Resume (reanudar). Para terminar la sesión de entrenamiento, toque el botón End Workout (terminar entrenamiento).

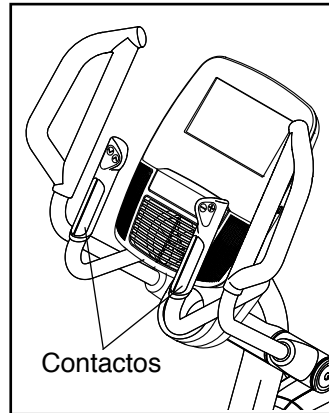
5. Si lo desea, mida su ritmo cardíaco.

Puede medir su ritmo cardíaco mediante el monitor de ritmo cardíaco del mango o el monitor opcional de ritmo cardíaco para el pecho (**vea la página 26 para obtener información acerca del monitor opcional de ritmo cardíaco para el pecho**). Nota: La consola es compatible con los monitores de ritmo cardíaco que utilicen BLUETOOTH® Smart.

Nota: Si usa ambos monitores de ritmo cardíaco al mismo tiempo, la consola no muestra su ritmo cardíaco de manera precisa.

Si hay láminas de plástico sobre los contactos metálicos del monitor de ritmo cardíaco del mango, retire los plásticos.

Para medir su ritmo cardíaco, sostenga el monitor de ritmo cardíaco del mango con las palmas apoyadas sobre los contactos. **Evite mover las manos o agarrar los contactos con demasiada fuerza.**

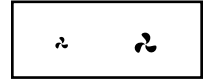


Cuando se detecte su pulso, se muestra su ritmo cardíaco. Para lograr una lectura de su ritmo cardíaco lo más precisa posible, sujete los contactos durante al menos 15 segundos.

Si la pantalla no muestra su ritmo cardíaco, asegúrese de que sus manos estén colocadas de la forma descrita. Tenga cuidado para no mover demasiado las manos ni agarrar los contactos con demasiada fuerza. Para un rendimiento óptimo, limpie los contactos con un paño suave; **jamás utilice alcohol, materiales abrasivos ni productos químicos para limpiar los contactos.**

6. Encienda el ventilador si lo desea.

El ventilador cuenta con varios ajustes de velocidad, incluida una función automática.



Mientras está seleccionada la función automática, la velocidad del ventilador aumentará y disminuirá automáticamente a medida que aumente o disminuya su velocidad del pedaleo y/o su potencia generada en vatios aumente o se reduzca. Pulse repetidamente los botones de aumento y disminución del ventilador para seleccionar una velocidad de ventilador o para desactivar el ventilador.

Nota: Si los pedales no se mueven durante cierto tiempo tras seleccionar el menú principal, el ventilador se apaga automáticamente.

7. Una vez que haya terminado de hacer ejercicios, desenchufe el cable eléctrico.

Cuando termine de hacer ejercicios, coloque el interruptor en la posición Off (apagado) y desconecte el cable eléctrico. **IMPORTANTE: Si no lo hace, los componentes eléctricos del entrenador elíptico pueden desgastarse antes de tiempo.**

CÓMO USAR UN ENTRENAMIENTO A BORDO

1. Comience a pedalear o pulse cualquier botón de la consola para encender la consola.

Vea CÓMO ENCENDER LA CORRIENTE en la página 15.

2. Seleccione el menú principal.

Vea el paso 2 en la página 17.

3. Seleccione un entrenamiento a bordo.

Para seleccionar un entrenamiento a bordo, toque el botón de corredor de la parte inferior de la pantalla. En la pantalla aparecerá el menú de entrenamientos.

Nota: También puede pulsar los botones Calorie (calorías), Intensity (intensidad), Ramp (rampa) o Perform (rendimiento) de la consola.

Seleccione la categoría de entrenamientos deseada en el menú de entrenamientos definidos por el usuario y, a continuación, seleccione el entrenamiento deseado. Nota: Es posible que tenga que desplazarse por la pantalla para ver todas las opciones del menú.

La pantalla muestra el nombre y la duración del entrenamiento. Además, la pantalla muestra el número aproximado de calorías que quemará durante el entrenamiento y un perfil con la resistencia y los ajustes de inclinación del entrenamiento.

4. Comience el entrenamiento.

Para comenzar el entrenamiento, toque el botón Start Workout (iniciar entrenamiento).

Cada entrenamiento está dividido en varios segmentos. Cada segmento viene programado con un nivel de resistencia, un nivel de inclinación de rampa y una cadencia (velocidad) objetivo.

Durante el entrenamiento, los perfiles mostrarán sus progresos. Para ver los perfiles, pase o deslice el dedo por la pantalla.

Durante algunos entrenamientos, la pantalla muestra un mapa de la ruta y un marcador que indica su progreso. Toque los botones de la pantalla para seleccionar las opciones de mapa deseadas.

Mientras hace ejercicios, mantenga una velocidad de pedaleo cercana a la cadencia objetivo del segmento actual. El indicador de zona objetivo le pedirá que incremente, reduzca o mantenga su velocidad de pedaleo. Para ver el indicador de zona objetivo, pase o deslice el dedo por la pantalla. Nota: La cadena objetivo se muestra en revoluciones por minuto (rpm).

IMPORTANTE: La cadencia objetivo solo tiene como fin proporcionar motivación. Su velocidad de pedaleo actual puede ser más lenta que la cadencia objetivo. Asegúrese de pedalear a una velocidad que le resulte cómoda.

Si el nivel de resistencia y/o el nivel de inclinación para el segmento actual son demasiado altos o bajos, usted puede modificar manualmente la configuración pulsando los botones Resistance (resistencia) o los botones Ramp. **Si pulsa un botón Resistance**, podrá controlar manualmente la resistencia (vea el paso 3 en la página 17). **Si pulsa un botón Ramp**, podrá controlar manualmente la inclinación (vea el paso 3 en la página 17). **Para regresar a los ajustes de resistencia y/o inclinación programados del entrenamiento**, toque el botón Follow Workout (seguir entrenamiento).

Nota: La meta calórica es una estimación del número de calorías que quemará durante el entrenamiento. El número real de calorías que quemará dependerá de varios factores, como por ejemplo su peso. Además, si cambia manualmente la resistencia o la inclinación de la rampa durante el entrenamiento, el número de calorías que quemará se verá afectado.

Para poner en pausa el entrenamiento, toque el botón atrás o el botón inicio de la parte inferior de la pantalla. Para continuar el entrenamiento, pulse el botón Resume (reanudar). Para terminar el entrenamiento, pulse el botón End Workout (terminar entrenamiento).

El entrenamiento continúa de esta manera hasta que finalice el último segmento. En la pantalla aparecerá un resumen del entrenamiento. Tras visualizar el resumen del entrenamiento, toque el botón Finish (terminar) para regresar al menú principal. También puede guardar o publicar sus resultados utilizando una de las opciones de la pantalla.

5. Siga su progreso.

Vea el paso 4 en la página 17.

6. Si lo desea, mida su ritmo cardíaco.

Vea el paso 5 en la página 18.

7. Encienda el ventilador si lo desea.

Vea el paso 6 en la página 18.

8. Una vez que haya terminado de hacer ejercicios, desenchufe el cable eléctrico.

Vea el paso 7 en la página 18.

CÓMO USAR UN ENTRENAMIENTO CON FIJACIÓN DE META

1. Comience a pedalear o pulse cualquier botón de la consola para encender la consola.

Vea CÓMO ENCENDER LA CORRIENTE en la página 15.

2. Seleccione el menú principal.

Vea el paso 2 en la página 17.

3. Seleccione un entrenamiento con fijación de meta.

Para seleccionar un entrenamiento con fijación de meta, toque el botón Set A Goal (fijar una meta) en la pantalla o pulse el botón Set A Goal de la consola.

Para especificar una meta personalizada para su entrenamiento, toque el botón para la meta deseada. Seguidamente, toque los botones de aumento y disminución en la pantalla, para introducir su meta y para seleccionar otras variables para el entrenamiento. La pantalla muestra la duración y la distancia del entrenamiento, y el número aproximado de calorías que quemará durante el mismo.

4. Comience el entrenamiento.

Toque el botón Start (comenzar) para comenzar el entrenamiento.

El entrenamiento funcionará de la misma forma que en la función manual (vea la página 17).

Mientras hace ejercicios, mantenga una velocidad de pedaleo cercana a la cadencia objetivo del segmento actual. El indicador de zona objetivo le pedirá que incremente, reduzca o mantenga su velocidad de pedaleo. Para ver el indicador de zona objetivo, pase o deslice el dedo por la pantalla. Nota: La cadena objetivo se muestra en revoluciones por minuto (rpm).

IMPORTANTE: La cadencia objetivo solo tiene como fin proporcionar motivación. Su velocidad de pedaleo actual puede ser más lenta que la cadencia objetivo. Asegúrese de pedalear a una velocidad que le resulte cómoda.

Si el nivel de resistencia y/o el nivel de inclinación para el segmento actual son demasiado altos o

bajos, usted puede modificar manualmente la configuración pulsando los botones Resistance (resistencia) o los botones Ramp (rampa). **Si pulsa un botón Resistance**, podrá controlar manualmente la resistencia (vea el paso 3 en la página 17). **Si pulsa un botón Ramp**, podrá controlar manualmente la inclinación (vea el paso 3 en la página 17). **Para regresar a los ajustes de resistencia y/o inclinación programados del entrenamiento**, toque el botón Follow Workout (seguir entrenamiento).

Nota: Si cambia manualmente el nivel de resistencia o la inclinación de la rampa durante un entrenamiento con objetivo de calorías, la duración del entrenamiento se ajusta automáticamente para asegurarse de que alcance su objetivo de calorías.

Nota: La meta calórica es una estimación del número de calorías que quemará durante el entrenamiento. El número real de calorías que quemará dependerá de varios factores, tales como su peso. Además, si cambia manualmente el nivel de resistencia o el nivel de inclinación de la rampa durante el entrenamiento, el número de calorías que quemará se verá afectado.

El entrenamiento continuará hasta que alcance la meta que haya fijado. En la pantalla aparecerá un resumen del entrenamiento. Tras visualizar el resumen del entrenamiento, toque el botón Finish (terminar) para regresar al menú principal. También puede guardar o publicar sus resultados utilizando una de las opciones de la pantalla.

5. Siga su progreso.

Vea el paso 4 en la página 17.

6. Si lo desea, mida su ritmo cardíaco.

Vea el paso 5 en la página 18.

7. Encienda el ventilador si lo desea.

Vea el paso 6 en la página 18.

8. Una vez que haya terminado de hacer ejercicios, desenchufe el cable eléctrico.

Vea el paso 7 en la página 18.

CÓMO USAR UN ENTRENAMIENTO iFIT

Nota: Para usar un entrenamiento iFit debe tener acceso a una red inalámbrica (vea CÓMO USAR LA FUNCIÓN DE RED INALÁMBRICA en la página 25). También es necesario disponer de una cuenta de iFit.

1. Comience a pedalear o pulse cualquier botón de la consola para encender la consola.

Vea CÓMO ENCENDER LA CORRIENTE en la página 15.

2. Seleccione el menú principal.

Vea el paso 2 en la página 17.

3. Iniciar una sesión en su cuenta de iFit.

Si aún no lo ha hecho, toque el botón Login (iniciar sesión) para iniciar una sesión en su cuenta de iFit. La pantalla le pedirá su nombre de usuario de iFit.com y su contraseña. Introduzca estos datos y toque el botón Login. Toque el botón Cancel (cancelar) para salir de la pantalla de inicio de sesión.

Para cambiar de usuario dentro de su cuenta de iFit, toque el botón del usuario situado en la parte inferior de la pantalla. Si hay más de un usuario asociado con la cuenta, se muestra una lista de usuarios. Toque el nombre del usuario deseado.

4. Seleccione un entrenamiento iFit.

Para descargar un entrenamiento iFit en su programa, toque el botón Map (mapa), Train (entrenar), Video (video) o Lose Wt. (perder peso) para descargar en su programa el siguiente entrenamiento del tipo correspondiente. Nota: Estas opciones le permiten acceder a los entrenamientos de demostración aunque no inicie ninguna sesión en una cuenta de iFit.

Para competir en una carrera que ha programado previamente, toque el botón Compete (competir). Para ver su Workout History (historial de entrenamientos), toque el botón Track (seguimiento). Para usar un entrenamiento con fijación de meta, pulse el botón Set A Goal (fijar una meta) (vea la página 20). Nota: También puede pulsar uno de los botones iFit de la consola.

Antes de que se descarguen entrenamientos, deberá añadirlos a su programa en iFit.com.

Para obtener más información sobre los entrenamientos iFit, visite la web www.iFit.com.

Cuando seleccione un entrenamiento iFit, la pantalla muestra el nombre del entrenamiento y la duración estimada del entrenamiento basándose en su cadencia de pedaleo. La pantalla muestra también el número aproximado de calorías que quemará durante el entrenamiento.

Si selecciona un entrenamiento de competición, la pantalla realizará una cuenta regresiva hasta el comienzo de la carrera.

5. Comience el entrenamiento.

Vea el paso 4 en la página 19.

Durante algunos entrenamientos, una asesoría de audio le guiará por el entrenamiento.

6. Siga su progreso.

Vea el paso 4 en la página 17. La pantalla también puede mostrar un mapa de la ruta y un marcador que indica su progreso. Toque los botones de la pantalla para seleccionar las opciones de mapa deseadas.

Durante un entrenamiento de competición, la pantalla muestra su progreso en la carrera con respecto a los demás corredores.

7. Si lo desea, mida su ritmo cardíaco.

Vea el paso 5 en la página 18.

8. Encienda el ventilador si lo desea.

Vea el paso 6 en la página 18.

9. Una vez que haya terminado de hacer ejercicios, desenchufe el cable eléctrico.

Vea el paso 7 en la página 18.

Para más información acerca de las características iFit, visite www.iFit.com.

CÓMO USAR LA FUNCIÓN DE AJUSTES DEL APARATO

IMPORTANTE: Es posible que algunas de las características descritas no estén habilitadas. En ocasiones una actualización de firmware puede hacer que la consola funcione de manera levemente diferente.

1. Seleccionar el menú principal de ajustes.

Encienda la consola y seleccione el menú principal (vea los pasos 1 y 2 de la página 17). A continuación toque el botón de engranajes, en la parte inferior de la pantalla, para seleccionar el menú principal de ajustes.

Nota: También puede pulsar el botón central de la consola para seleccionar el menú principal de ajustes.

2. Seleccionar la función de ajustes del aparato.

En el menú principal de los ajustes, toque el botón Equipment Settings (ajustes del aparato).

Nota: Es posible que tenga que desplazarse por la pantalla para ver todas las opciones del menú.

3. Habilitar o deshabilitar la función de reinicio automático de sesión.

Active esta función si desea que la consola inicie automáticamente la sesión en su cuenta de iFit al encender el aparato. Nota: Esta función se recomienda solo a los propietarios privados de un entrenador elíptico.

Para habilitar o deshabilitar la función de reinicio automático de sesión, primero toque el botón Auto Relogin (reinicio automático de sesión). A continuación, toque la casilla de verificación Enable (habilitar) o Disable (deshabilitar). A continuación, toque el botón atrás de la pantalla.

4. Habilitar o deshabilitar las actualizaciones automáticas de la consola.

Para habilitar o deshabilitar las actualizaciones automáticas de la consola, toque en primer lugar el botón Auto Update (actualizar automáticamente). A continuación, toque la casilla de verificación Enable o Disable. A continuación, toque el botón atrás de la pantalla.

Nota: Para seleccionar una hora para las actualizaciones automáticas de la consola, vea el paso 13.

5. Habilitar o deshabilitar el navegador de Internet.

Para habilitar o deshabilitar el navegador de Internet, primero toque el botón Browser (navegador). A continuación, toque la casilla de verificación Enable o Disable. A continuación, toque el botón atrás de la pantalla.

6. Activar o desactivar la función de demostración en pantalla.

La consola presenta una función de demostración en pantalla diseñada para ser usada si el entrenador elíptico está siendo exhibido en algún establecimiento comercial. Mientras esté activada la función de demostración, la consola muestra una presentación predefinida mientras el entrenador elíptico no se esté usando.

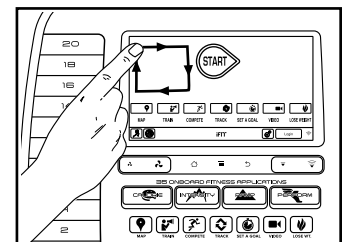
Para activar o desactivar la función de demostración en pantalla, toque primero el botón Demo Mode (función de demostración). A continuación, toque la casilla de verificación On (activado) u Off (desactivado). A continuación, toque el botón atrás de la pantalla.

7. Ocultar o mostrar el botón de engranajes.

La consola presenta una opción para ocultar el botón de engranajes para evitar que los usuarios no autorizados entren en el menú principal de ajustes.

Para ocultar o mostrar el botón de engranajes, toque el botón Hide Settings (ocultar ajustes) y seleccione la casilla de verificación deseada. Luego siga las instrucciones de la pantalla.

IMPORTANTE: Para abrir el menú principal de ajustes al ocultar el botón de engranajes, dibuje en la pantalla un cuadrado en el sentido de las agujas del reloj.



8. Seleccionar un idioma.

Para seleccionar un idioma, toque el botón Language (idioma) y seleccione el idioma deseado.

9. Habilitar o deshabilitar una contraseña.

La consola presenta una contraseña de seguridad para niños, diseñada para evitar que los usuarios no autorizados usen el entrenador elíptico.

Toque el botón Passcode (contraseña). Para habilitar una contraseña, toque la casilla de verificación Enable. Luego introduzca una contraseña de 4 dígitos de su elección. Toque Save (guardar) para usar esta contraseña. Toque Cancel (cancelar) para regresar a la función de ajustes del aparato y no usar la contraseña. Para deshabilitar la contraseña, toque la casilla de verificación Disable.

Nota: Si la contraseña está habilitada, la consola le pedirá regularmente que la introduzca. La consola permanecerá bloqueada hasta que se introduzca la contraseña correcta. **IMPORTANTE: Si olvida su contraseña, introduzca la siguiente contraseña maestra para desbloquear la consola: 1985.**

10. Iniciar la presentación introductoria.

Para ver una presentación introductoria acerca de las pantallas de la consola, toque el botón Start Intro Slideshow (iniciar presentación introductoria).

11. Habilitar o deshabilitar la vista de calles.

Durante algunos entrenamientos la pantalla puede mostrar un mapa. Para habilitar o deshabilitar la función de vista de calles en los mapas, primero toque el botón Street View (vista de calles). A continuación, toque la casilla de verificación Enable (habilitar) o Disable (deshabilitar). A continuación, toque el botón atrás de la pantalla.

12. Seleccionar una zona horaria.

Para seleccionar una zona horaria, toque el botón Timezone (zona horaria) y seleccione la zona horaria deseada. A continuación, toque el botón atrás de la pantalla.

13. Seleccionar una hora de actualización.

Para seleccionar una hora para las actualizaciones automáticas de la consola, toque el botón Update Time (hora de actualización) y seleccione la hora deseada. A continuación, toque el botón atrás de la pantalla.

Al seleccionar una hora de actualización, debe habilitar también las actualizaciones automáticas de la consola (vea el paso 4).

IMPORTANTE: Siempre debe desenchufar el cable eléctrico después de usar su entrenador elíptico. Ajuste la hora de actualización para que tenga lugar mientras usted está usando el entrenador elíptico y pueda desenchufar el cable eléctrico una vez que la actualización haya terminado.

14. Seleccionar la unidad de medida.

Toque el botón US/Metric (EE.UU./métrico) para visualizar la unidad de medida seleccionada. A continuación, toque la casilla correspondiente a la unidad de medida deseada. A continuación, toque el botón atrás de la pantalla.

15. Salir de la función de ajustes del aparato.

Para salir de la función de ajustes del aparato, pulse el botón atrás de la consola o toque el botón atrás de la pantalla.

CÓMO USAR LA FUNCIÓN DE MANTENIMIENTO

IMPORTANTE: Es posible que algunas de las características descritas no estén habilitadas.

En ocasiones una actualización de firmware puede hacer que la consola funcione de manera levemente diferente.

1. Seleccionar el menú principal de ajustes.

Vea el paso 1 en la página 22.

2. Seleccionar la función de mantenimiento.

En el menú principal de ajustes, toque el botón Maintenance (mantenimiento) para entrar en la función de mantenimiento.

La pantalla principal de la función de mantenimiento muestra información sobre la consola y la red inalámbrica.

3. Actualizar el firmware de la consola.

Para obtener los mejores resultados, compruebe de manera regular si hay actualizaciones de firmware.

Toque el botón Firmware Update (actualización de firmware) para verificar si hay actualizaciones, utilizando su red inalámbrica. La actualización se inicia automáticamente.

IMPORTANTE: Para evitar dañar el entrenador elíptico, no apague el aparato mientras se actualiza el firmware.

La pantalla muestra el progreso de la actualización. Al final de la actualización, el entrenador elíptico se apagará y se volverá a encender. Si ello no ocurre, coloque el interruptor en la posición Off (apagado). Espere unos segundos y luego coloque el interruptor en la posición de Reset (reiniciar).

Nota: La consola puede tardar unos minutos antes de estar lista para el uso.

Nota: En ocasiones una actualización de firmware puede hacer que la consola funcione de manera levemente diferente. Estas actualizaciones se diseñan siempre para mejorar su experiencia de ejercicios.

4. Calibre el sistema de inclinación.

Toque el botón Calibrate Incline (calibrar inclinación). Luego toque el botón Begin (empezar) para calibrar el sistema de inclinación. La armadura se elevará automáticamente al máximo nivel de inclinación, bajará al mínimo nivel de inclinación y luego regresará a la posición inicial. Esto calibrará el sistema de inclinación. Pulse el botón Cancel

(cancelar) para regresar a la función de mantenimiento. Cuando el sistema de inclinación se haya calibrado, toque el botón Finish (terminar).

IMPORTANTE: Mantenga a las mascotas y los objetos, así como sus pies, lejos del entrenador elíptico mientras calibra la inclinación.

5. Calibrar la pantalla.

Si la pantalla no está adecuadamente calibrada, será difícil tocar los botones correctos en ella. Para calibrar la pantalla, toque el botón Calibrate Screen (calibrar pantalla). Una pequeña diana aparecerá en la pantalla. Nota: Toque el botón Cancel para regresar a la función de mantenimiento.

Con un borrador de lápiz u otro objeto pequeño, toque el centro de la diana. Luego toque el resto de las dianas. Tras unos segundos, la consola saldrá de la función de calibración.

6. Visualizar la información de la máquina.

Toque el botón Machine Info (información de la máquina) para visualizar la información sobre su entrenador elíptico. Tras visualizar la información, toque el botón atrás en la pantalla.

7. Encontrar códigos de tecla.

Esta opción está prevista para que los técnicos de servicio identifiquen si un botón determinado está funcionando correctamente.

8. Introducir una dirección IP personalizada.

Si su red no genera automáticamente las direcciones IP, toque el botón Custom IP (IP personalizada) para indicar una dirección IP personalizada.

9. Restablecer la consola a los ajustes predeterminados de fábrica.

Toque el botón Factory Reset (restablecimiento de fábrica) y siga las instrucciones de la pantalla para restablecer la consola a los ajustes predeterminados de fábrica. **IMPORTANTE:** Si restablece la consola, perderá todos los ajustes personalizados de la consola.

10. Salir de la función de mantenimiento.

Para salir de la función de mantenimiento, pulse el botón atrás de la consola o toque el botón atrás de la pantalla.

CÓMO USAR LA FUNCIÓN DE RED INALÁMBRICA

La consola presenta una función de red inalámbrica que le permite configurar una conexión de dicho tipo de red.

Nota: Deberá tener su propia red inalámbrica y un router 802.11b/g/n con la transmisión SSID habilitada (no se admiten las redes ocultas).

1. Seleccionar el menú principal de ajustes.

Vea el paso 1 en la página 22.

2. Seleccionar la función de red inalámbrica.

En el menú principal de ajustes, toque el botón Network Setup (configuración de red) para acceder a la función de redes inalámbricas.

Nota: También puede tocar el símbolo inalámbrico para activar la función de red inalámbrica.

3. Habilitar la Wi-Fi.

Asegúrese de que la casilla de verificación Wi-Fi tenga una marca verde. Si no la tiene, toque la opción Wi-Fi del menú una vez y espere unos segundos. La consola buscará las redes inalámbricas disponibles.

4. Configurar y gestionar una conexión de red inalámbrica.

Cuando se haya habilitado la red Wi-Fi®, la pantalla muestra una lista de redes disponibles. Nota: La lista de redes inalámbricas puede tardar varios segundos en aparecer.

Asegúrese de que la casilla de verificación de la opción de menú de notificación de Network (redes) esté seleccionada con una marca verde para que la consola le avise cuando detecte una red inalámbrica disponible.

Cuando aparezca una lista de redes, toque la red deseada. Nota: Deberá conocer el nombre de su

red (SSID). Si su red tiene una contraseña, deberá conocerla también.

Un cuadro de información le preguntará si desea conectarse a la red inalámbrica. Toque el botón Connect (conectar) para conectarse a la red o toque el botón Cancel (cancelar) para regresar a la lista de redes. Si la red tiene una contraseña, toque el cuadro Password (contraseña). Aparecerá un teclado en la pantalla. Toque la casilla de verificación Show Password (mostrar contraseña) para visualizar la contraseña mientras la teclea.

Vea la sección CÓMO USAR LA PANTALLA TÁCTIL en la página 16 para usar el teclado.

Cuando la consola está conectada a su red inalámbrica, la opción WiFi del menú de la parte superior de la pantalla muestra la palabra CONNECTED (conectada).

Para desconectarse de una red inalámbrica, seleccione dicha red y luego toque el botón Forget (olvidar).

Si tiene problemas para conectarse a la red seleccionada, asegúrese de que su contraseña sea la correcta. Nota: En las contraseñas se distingue entre mayúsculas y minúsculas.

Nota: La función iFit admite cifrados seguros y no seguros (WEP, WPA™ y WPA2™). Se recomienda una conexión de banda ancha; el rendimiento depende de la velocidad de conexión.

Nota: Si tiene preguntas tras haber seguido estas instrucciones, visite la web support.iFit.com para recibir asistencia.

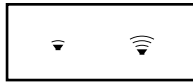
5. Salir de la función de red inalámbrica.

Para salir de la función de red inalámbrica, pulse el botón atrás de la consola o toque el botón atrás de la pantalla.

CÓMO USAR EL SISTEMA DE SONIDO

Para reproducir música o audiolibros a través del sistema de sonido de la consola, mientras hace ejercicios, enchufe un cable de audio con ambos extremos machos de 3,5 mm (no incluido), en la toma de la consola y en una toma de su reproductor MP3, reproductor de CD u otro reproductor personal de audio; **asegúrese de que el cable de audio esté bien conectado. Nota: Para comprar un cable de audio, vea la tienda de electrónica de su localidad.**

A continuación, pulse el botón de reproducción de su reproductor personal de audio. Ajuste el volumen utilizando los botones de aumento y disminución el volumen de la consola o el control correspondiente de su reproductor personal de audio.



Si está usando un lector personal de CD y el CD se salta, ponga el lector de CD en el piso u otra superficie plana en lugar de en la consola.

CÓMO USAR EL NAVEGADOR DE INTERNET

Nota: Para usar el navegador de Internet, deberá tener acceso a una red inalámbrica que incluya un router inalámbrico (802.11b/g/n) con la transmisión SSID habilitada (no se admiten las redes ocultas).

Para abrir el navegador de Internet, toque el botón de globo terráqueo de la parte inferior de la pantalla. Luego seleccione un sitio web.

Para navegar con el navegador de Internet, toque los botones Back (atrás), Refresh (actualizar) y Forward (adelante) de la pantalla. Para salir del navegador de Internet, toque el botón Return (regresar).

Vea la sección CÓMO USAR LA PANTALLA TÁCTIL en la página 16 para usar el teclado.

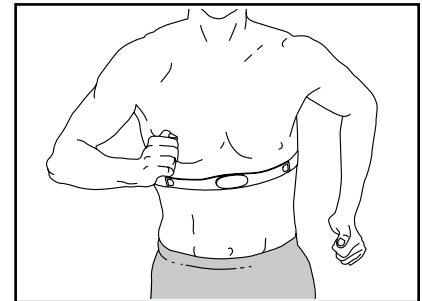
Para introducir una dirección web diferente en la barra de URL, primeramente deslice su dedo por la pantalla hacia abajo para visualizar la barra URL si es necesario. A continuación, toque la barra URL, use el teclado para introducir la dirección y toque el botón Go (ir).

Nota: Mientras usa el navegador de Internet, los botones de resistencia, rampa, ventilador y volumen continuarán funcionando, pero otros botones del entrenamiento no funcionarán.

Nota: Si tiene preguntas tras haber seguido estas instrucciones, visite la web support.iFit.com para recibir asistencia.

MONITOR OPCIONAL DE RITMO CARDÍACO PARA EL PECHO

Independientemente de que sus objetivos sean quemar grasa o fortalecer su sistema cardiovascular, la clave para lograr los mejores resultados es mantener el



ritmo cardíaco adecuado durante sus entrenamientos. El monitor opcional de ritmo cardíaco para el pecho le permitirá vigilar continuamente su ritmo cardíaco mientras hace ejercicios, ayudándole a alcanzar sus metas personales de estado físico. **Para comprar un monitor de ritmo cardíaco para el pecho, por favor vea la portada de este manual.**

Nota: La consola es compatible con todos los monitores de ritmo cardíaco que utilicen BLUETOOTH® Smart.

MANTENIMIENTO Y SOLUCIÓN DE PROBLEMAS

MANTENIMIENTO

Inspeccione y apriete regularmente todas las piezas del entrenador elíptico. Reemplace inmediatamente cualquier pieza gastada.

Para limpiar el entrenador elíptico, use un paño húmedo y una pequeña cantidad de jabón suave.

IMPORTANTE: Para evitar daños a la consola, mantenga los líquidos lejos de ésta y evite que la consola permanezca bajo la luz solar directa.

SOLUCIÓN DE PROBLEMAS DE LA CONSOLA

Si la consola no se enciende, asegúrese de que el cable eléctrico esté totalmente enchufado.

Si la consola no muestra su ritmo cardíaco cuando usted sujeta el monitor de ritmo cardíaco del mango, o si el ritmo cardíaco que se muestra parece demasiado alto o demasiado bajo, vea el paso 5 en la página 18.

Si le resulta difícil tocar los botones correctos de la pantalla, es posible que la pantalla no esté calibrada correctamente. Para calibrar la pantalla, vea el paso 5 en la página 24.

SOLUCIÓN DE PROBLEMAS DEL SISTEMA DE INCLINACIÓN

Si la rampa no se mueve hasta el nivel de inclinación correcto, vea el paso 4 en la página 24 y calibre el sistema de inclinación.

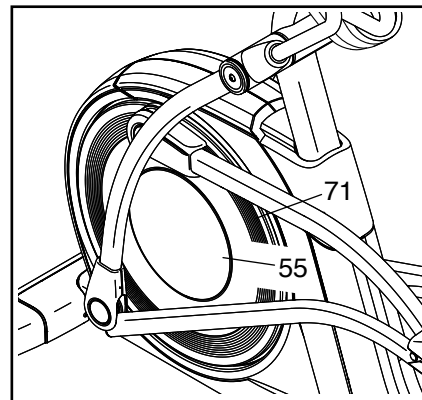
CÓMO ENGRASAR LOS RODILLOS

Vea el DIBUJO DE LAS PIEZAS que se encuentra cerca del final de este manual. Si los Rodillos Grandes (51) chirrían al moverse por las Pistas (11), limpie primero las Pistas y los Rodillos Grandes con un paño que no deje hilas y alcohol para uso médico. A continuación, aplique un paquete (3 gramos) de la grasa de PTFE incluida a cada Pista. Utilice un paño que no deje hilas o sus dedos para distribuir la grasa uniformemente a lo largo de las Pistas. A continuación, elimine el exceso de grasa. Si ya agotó todos los paquetes de grasa incluidos o los perdió, use en su lugar una grasa transparente o blanca de alta calidad.

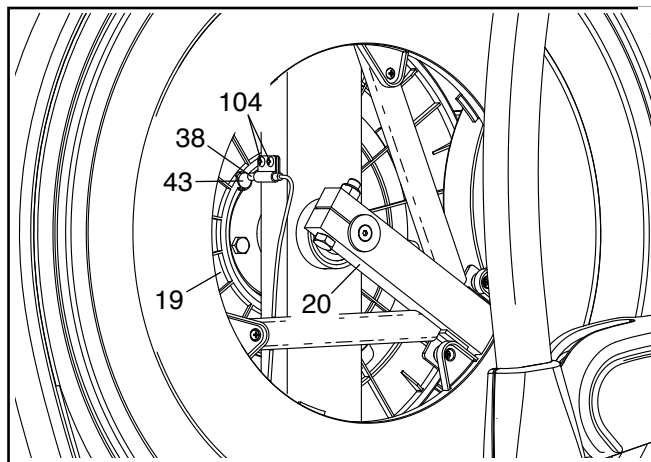
CÓMO AJUSTAR EL INTERRUPTOR DE LENGÜETA

Si la consola no muestra una información correcta, debe ajustar el interruptor de lengüeta. Para ajustar el interruptor de lengüeta, **desenchufe en primer lugar el cable eléctrico.**

A continuación, utilice un destornillador estándar y apalanque con cuidado la Cubierta del Disco (55) izquierdo para separarla del Disco (71) izquierdo.



A continuación, gire el Brazo de la Manivela (20) izquierda hasta que uno de los Imanes (43) de la Polea (19) quede alineado con el Interruptor de Lengüeta (38). Ahora afloje, sin quitarlos, los dos Tornillos M4 x 16mm (104), deslice el Interruptor de Lengüeta levemente para acercarlo o alejarlo del Imán y apriete de nuevo los Tornillos.

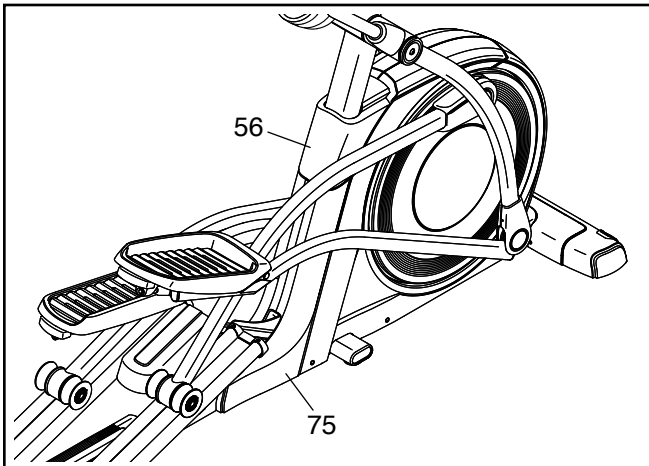


A continuación, enchufe el cable eléctrico y gire el brazo de la manivela izquierda durante unos segundos. Repita el procedimiento anterior en caso necesario, hasta que la consola indique una información correcta. A continuación, reconecte el disco izquierdo.

CÓMO AJUSTAR LA CORREA DE MANEJO

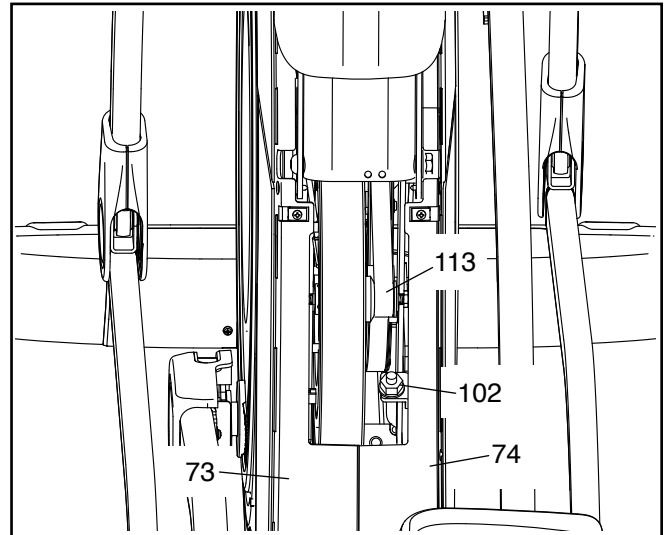
Si los pedales resbalan mientras pedalea, incluso cuando la resistencia está configurada al nivel máximo, puede que la correa de manejo necesite ser ajustada. Para ajustar la correa de manejo, **desenchufe en primer lugar el cable eléctrico.**

A continuación, use un destornillador estándar para apalancar la Cubierta del Protector (56) y deslícela hacia arriba.



Ahora retire los cuatro Tornillos M4 x 16mm (no se muestran) de los extremos superior e inferior del Protector Trasero (75) y retire el Protector Trasero.

A continuación, observe entre los Protectores Izquierdo y Derecho (73, 74) y busque la Contratuerca M8 (102). Apriete la Contratuerca hasta que la Correa de Manejo (113) quede tensa.



Tras ajustar correctamente la correa de manejo, conecte de nuevo el protector trasero y presione la cubierta del protector contra el protector trasero.

GUÍA DE EJERCICIOS

⚠ PRECAUCIÓN: Antes de iniciar éste o cualquier programa de ejercicios consulte con su médico. Esto es especialmente importante para personas de edades superiores a 35 años, o para aquellos que hayan presentado problemas de salud.

El sensor de pulso no es un dispositivo médico. Varios factores pueden afectar la precisión de las lecturas del ritmo cardíaco. El sensor de pulso está previsto sólo como ayuda para los ejercicios, determinando las tendencias generales de su ritmo cardíaco.

Estas indicaciones le ayudarán a planificar su programa de ejercicios. Para información detallada sobre los ejercicios consiga un libro acreditado o consulte con su médico. Recuerde que una nutrición y un descanso adecuados son esenciales para obtener resultados satisfactorios.

INTENSIDAD DE LOS EJERCICIOS

Lo mismo si su objetivo es quemar grasa que si lo es fortalecer su sistema cardiovascular, la clave para alcanzar los resultados es hacer ejercicios con la intensidad adecuada. Usted puede basarse en su ritmo cardíaco para encontrar el nivel de intensidad adecuado. El esquema que se presenta más abajo muestra los ritmos cardíacos recomendados para quemar grasa y hacer ejercicios aeróbicos.

165	155	145	140	130	125	115	❤
145	138	130	125	118	110	103	❤
125	120	115	110	105	95	90	❤
<hr/>							
20	30	40	50	60	70	80	

Para encontrar el nivel de intensidad adecuado, busque su edad en la parte inferior del esquema (las edades se redondean al múltiplo de 10 más cercano). Los tres números que se listan encima de su edad definen su “zona de entrenamiento.” El número más pequeño es el ritmo cardíaco cuando se quema grasa, el número intermedio es el ritmo cardíaco cuando se quema la máxima cantidad de grasa y el número más grande es el ritmo cardíaco cuando se realizan ejercicios aeróbicos.

Quemar Grasa—Para quemar grasa eficientemente, debe hacer ejercicios a un nivel de intensidad bajo durante un periodo de tiempo mantenido. Durante los primeros minutos de ejercicio su cuerpo utiliza las calorías de los carbohidratos para obtener energía. Sólo tras los primeros minutos de ejercicio su cuerpo comienza a utilizar las calorías de grasa almacenada para obtener energía. Si su objetivo es quemar grasa, ajuste la intensidad de sus ejercicios hasta que el ritmo cardíaco esté próximo al número más bajo de su zona de entrenamiento. Para quemar la máxima cantidad de grasa, realice los ejercicios con su ritmo cardíaco cerca del número intermedio de su zona de entrenamiento.

Ejercicios Aeróbicos—Si su objetivo es fortalecer su sistema cardiovascular, debe realizar ejercicios aeróbicos, una actividad que requiere grandes cantidades de oxígeno durante periodos de tiempo prolongados. Para realizar ejercicios aeróbicos ajuste la intensidad de sus ejercicios hasta que su ritmo cardíaco esté próximo al número más alto de su zona de entrenamiento.

GUÍAS DE ENTRENAMIENTO

Calentamiento—Comience estirando y ejercitando ligeramente los músculos entre 5 y 10 minutos. El calentamiento aumenta su temperatura corporal, su frecuencia cardíaca y su circulación, preparándole para los ejercicios.

Ejercicio en la Zona de Entrenamiento—Realice ejercicios durante 20 a 30 minutos con su ritmo cardíaco en su zona de entrenamiento. (Durante las primeras semanas de su programa de ejercicios no mantenga su ritmo cardíaco en su zona de entrenamiento durante más de 20 minutos.) Respire regularmente y profundamente mientras hace ejercicios; nunca contenga la respiración.

Relajación—Termine con estiramientos entre 5 y 10 minutos. El estiramiento aumenta la flexibilidad de sus músculos y le ayuda a evitar problemas posteriores al ejercicio.

FRECUENCIA DE EJERCICIOS

Para mantener o mejorar su forma física, complete tres sesiones de entrenamiento cada semana, con al menos un día de descanso entre sesiones. Tras algunos meses de ejercicio regular, puede completar hasta cinco sesiones de entrenamiento cada semana si lo desea. Recuerde, la clave para el éxito es hacer de los ejercicios una parte regular y agradable de su vida diaria.

ESTIRAMIENTOS RECOMENDADOS

La forma correcta de realizar algunos estiramientos básicos se muestra en el dibujo de la derecha. Muévase lentamente cuando se estire—nunca se mesa.

1. Estiramiento Tocando la Punta de los Pies

Párese flexionando ligeramente sus rodillas y flexione el tronco lentamente hacia delante. Deje que su espalda y sus hombros se relajen a medida que se dobla lo más que pueda hacia la punta de los pies. Cuente hasta 15 y relájese. Repita 3 veces. Estiramientos: Parte posterior del muslo, parte posterior de las rodillas y espalda.

2. Estiramiento de la Parte Posterior del Muslo

Siéntese con una pierna extendida. Dirija la planta del otro pie hacia usted y apóyela contra la parte interna del muslo de su pierna extendida. Flexione el tronco hacia delante lo más que pueda tratando de tocar la punta de los pies. Cuente hasta 15 y relájese. Repita 3 veces para cada pierna. Estiramientos: Parte posterior del muslo, región lumbar e ingle.

3. Estiramiento de los Pantorillas/Tendón de Aquiles

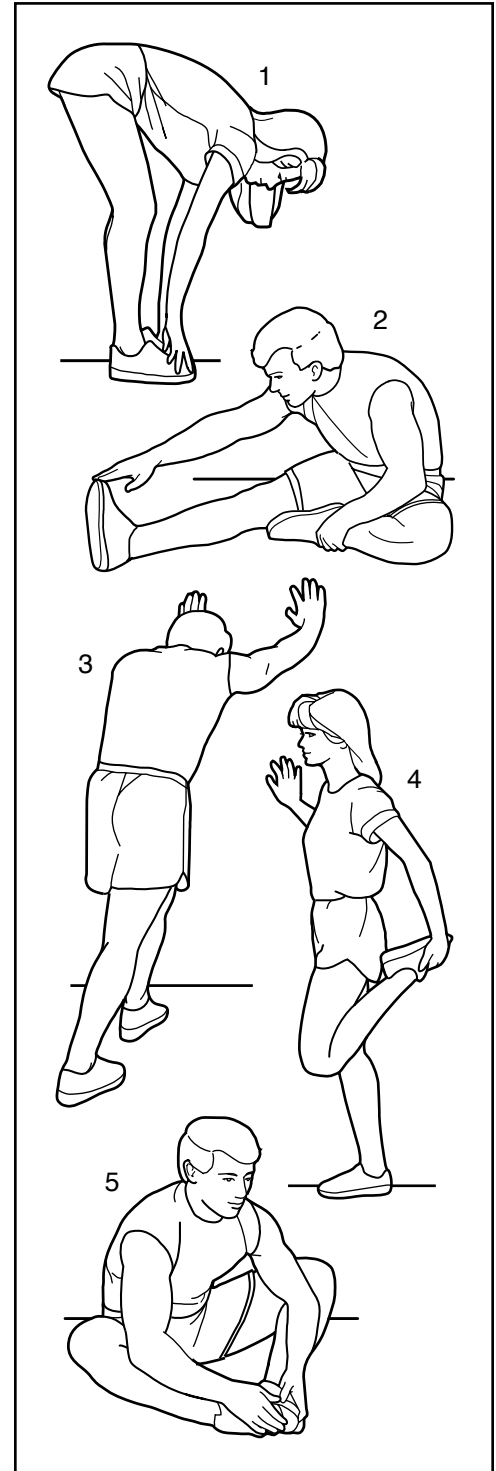
Con una pierna delante y otra detrás, flexione el cuerpo hacia delante y apoye sus manos sobre una pared. Mantenga derecha la pierna que queda detrás y el pie de dicha pierna apoyado completamente en el piso. Flexione la pierna que queda delante y mueva sus caderas hacia la pared. Cuente hasta 15 y relájese. Repita 3 veces para cada pierna. Para estirar más los tendones de Aquiles, flexione también la pierna que queda detrás. Estiramientos: Pantorillas, tendones de Aquiles y tobillos.

4. Estiramiento de los Cuadriiceps

Con una mano apoyada sobre la pared, para mantener el equilibrio, flexione el cuerpo hacia atrás y agarre un pie con su otra mano. Lleve su talón lo más cerca posible de sus glúteos. Cuente hasta 15 y relájese. Repita 3 veces para cada pierna. Estiramientos: Cuadriiceps y músculos de la cadera.

5. Estiramiento de la Parte Interna del Muslo

Sentado con las plantas de los pies unidas y las rodillas hacia afuera. Tire de sus pies lo más que pueda hacia el área de su ingle. Cuente hasta 15 y relájese. Repita 3 veces. Estiramientos: Cuadriiceps y músculos de la cadera.



NOTAS

LISTA DE LAS PIEZAS

Nº de Modelo 23940.0 R0815A

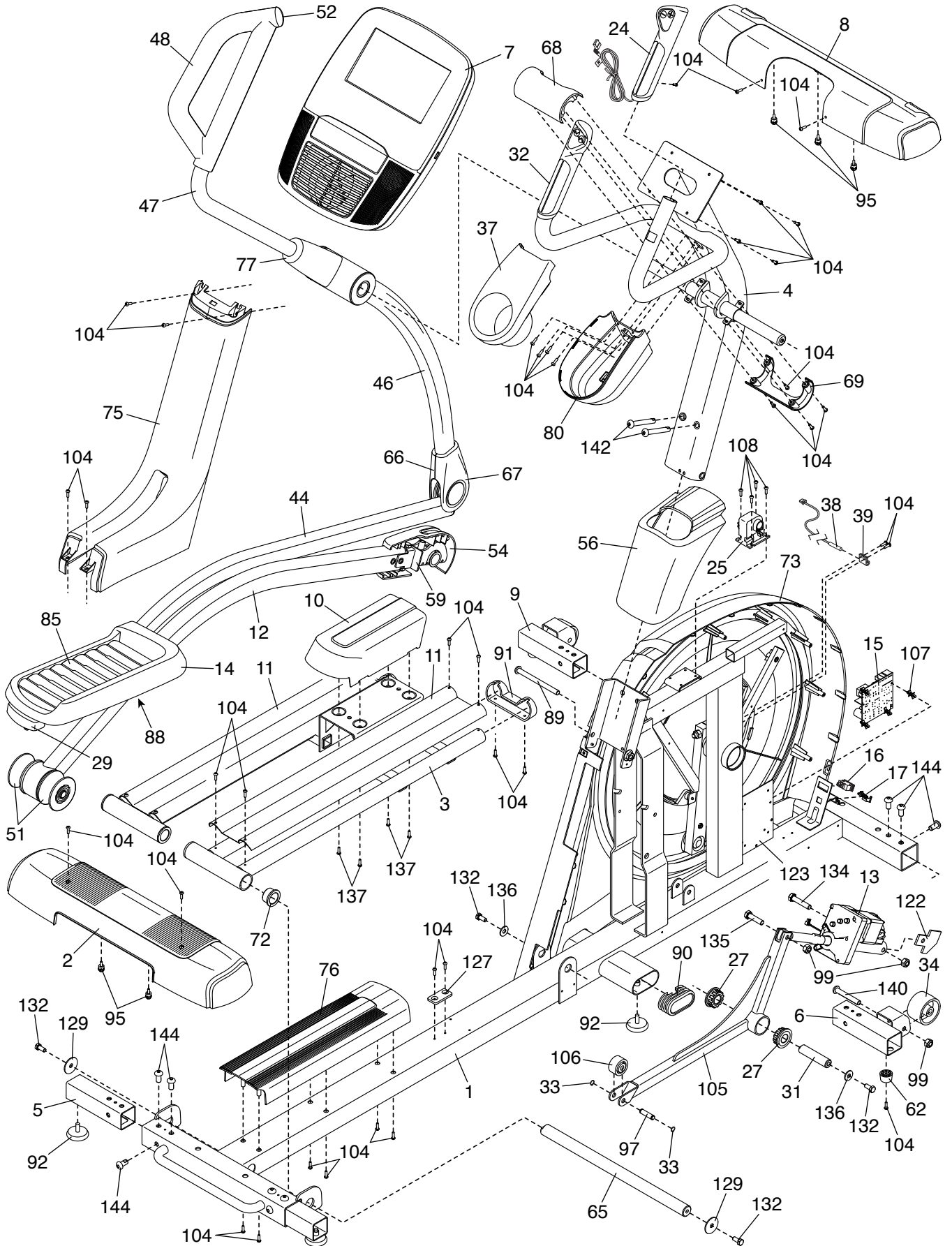
Nº	Ctd.	Descripción	Nº	Ctd.	Descripción
1	1	Armadura	51	4	Rodillo Grande
2	1	Cubierta del Estabilizador Trasero	52	1	Mango Inferior Izquierdo
3	1	Rampa	53	2	Cubierta del Eje
4	1	Montante Vertical	54	1	Cubierta Izquierda del Soporte del Asiento
5	2	Estabilizador Trasero			
6	1	Estabilizador Delantero Derecho	55	2	Cubierta del Disco
7	1	Consola	56	1	Cubierta del Protector
8	1	Cubierta del Estabilizador Delantero	57	4	Buje Pequeño
9	1	Estabilizador Delantero Izquierdo	58	1	Brazo del Pedal Derecho
10	1	Cubierta de Rampa	59	1	Soporte Superior Izquierdo del Asiento
11	2	Pista			
12	1	Brazo del Rodillo Izquierdo	60	1	Cubierta del Soporte Derecho del Asiento
13	1	Motor de Levante			
14	1	Pedal Izquierdo	61	1	Brazo Derecho
15	1	Tarjeta de Control	62	2	Pata
16	1	Interruptor	63	4	Buje de Nailon
17	1	Ojal Reforzado del Cable Eléctrico	64	4	Tornillo M4 x 19mm
18	1	Manivela	65	1	Eje de la Rampa
19	1	Polea	66	1	Cubierta de la Pata Exterior Izquierda
20	2	Brazo de la Manivela			
21	4	Tapa del Brazo del Pedal	67	1	Cubierta de la Pata Interior Izquierda
22	1	Brazo Estable			
23	2	Tuerca M12	68	1	Cubierta Superior del Montante Vertical
24	1	Mango de Pulso Derecho/Hilo			
25	1	Motor de Resistencia	69	1	Cubierta Inferior del Montante Vertical
26	2	Soporte Inferior del Asiento			
27	2	Buje de la Armadura de Levante	70	4	Buje de la Pata
28	1	Mecanismo Eddy	71	2	Disco
29	1	Manubrio del Pedal Izquierdo	72	4	Buje Grande
30	8	Buje Mediano	73	1	Protector Izquierdo
31	1	Eje de la Armadura de Levante	74	1	Protector Derecho
32	1	Mango de Pulso Izquierdo/Hilo	75	1	Protector Trasero
33	2	Anillo de Retención Pequeño	76	1	Cubierta de la Armadura
34	2	Rueda	77	2	Cubierta del Brazo
35	2	Juego de Pernos	78	2	Chaveta
36	1	Pata Derecha	79	2	Tuerca Cubierta M6
37	1	Bandeja de Accesorios	80	1	Base de la Bandeja de Accesorios
38	1	Interruptor de Lengüeta/Cable	81	1	Perno en J
39	1	Abrazadera	82	2	Espaciador del Pedal
40	2	Cojinete	83	1	Espaciador Pequeño de la Manivela
41	1	Mango Superior Derecho	84	1	Inserto del Pedal Derecho
42	1	Espaciador Mediano de la Manivela	85	1	Inserto del Pedal Izquierdo
43	2	Imán	86	2	Rodillo Mediano
44	1	Brazo del Pedal Izquierdo	87	1	Placa del Pedal Derecho
45	1	Brazo del Rodillo Derecho	88	1	Placa del Pedal Izquierdo
46	1	Pata Izquierda	89	1	Tornillo de Pivote del Montante Vertical
47	1	Brazo Izquierdo			
48	1	Mango Superior Izquierdo	90	2	Tapa de la Armadura
49	1	Pedal Derecho	91	2	Tapa de la Rampa
50	1	Mango Inferior Derecho	92	4	Pata de Nivelación

N°	Ctd.	Descripción	N°	Ctd.	Descripción
93	1	Anillo de Retención Grande	124	4	Tornillo M4 x 25mm
94	2	Resorte de Pedal	125	1	Cubierta de la Pata Interior Derecha
95	11	Ajustador del Poste con Tornillo	126	1	Cubierta de la Pata Exterior Derecha
96	4	Anillo de Retención Mediano			
97	1	Eje del Rodillo	127	1	Parachoques
98	4	Tuerca de Soporte	128	2	Arandela Plana M8
99	14	Contratuerca M10	129	4	Arandela Grande M10
100	1	Espaciador Grande de la Manivela	130	4	Perno M8 x 18mm
101	1	Tornillo del Brazo Estable	131	2	Tornillo de Cabeza Plana M8
102	7	Contratuerca M8	132	8	Tornillo M10 x 20mm
103	2	Pasador del Pedal	133	4	Arandela M6
104	80	Tornillo M4 x 16mm	134	1	Perno M10 x 48mm
105	1	Armadura de Levante	135	1	Perno M10 x 36mm
106	1	Rodillo Pequeño	136	4	Arandela M10
107	4	Separación	137	16	Tornillo M4 x 10mm
108	4	Tornillo de Cabeza Plana M4 x 12mm	138	10	Tornillo M6 x 12mm
			139	4	Tornillo M10 x 70mm
109	6	Tornillo M4 x 22mm	140	2	Tornillo M10 x 60mm
110	1	Cable Principal	141	4	Arandela M4
111	1	Manubrio del Pedal Derecho	142	2	Tornillo M10 x 75mm
112	1	Cable Eléctrico	143	4	Perno M10 x 45mm
113	1	Correa de Manejo	144	12	Tornillo M10 x 20mm
114	1	Arandela M17	145	1	Anillo de Retención del Mecanismo Eddy
115	1	Arandela Pequeña M8			
116	2	Perno de Ojo M12	*	–	Manual del Usuario
117	4	Perno M10 x 54mm	*	–	Herramienta del Montaje
118	2	Tuerca M10	*	–	Paquete de Grasa
119	2	Arandela M8	*	–	Paquete de Grasa PTFE
120	2	Tornillo con Collar M8	*	–	Cable del Motor de Levante
121	1	Soporte Superior Derecho del Asiento	*	–	Cable de Motor de Resistencia
			*	–	Cable Azul
122	1	Placa de Tope	*	–	Cable Verde
123	1	Abrazadera de la Tarjeta de Control	*	–	Cable Blanco

Nota: Las especificaciones están sujetas a cambios sin previo aviso. Para información de cómo solicitar piezas de repuesto, vea la contraportada de este manual. *Estas piezas no están ilustradas.

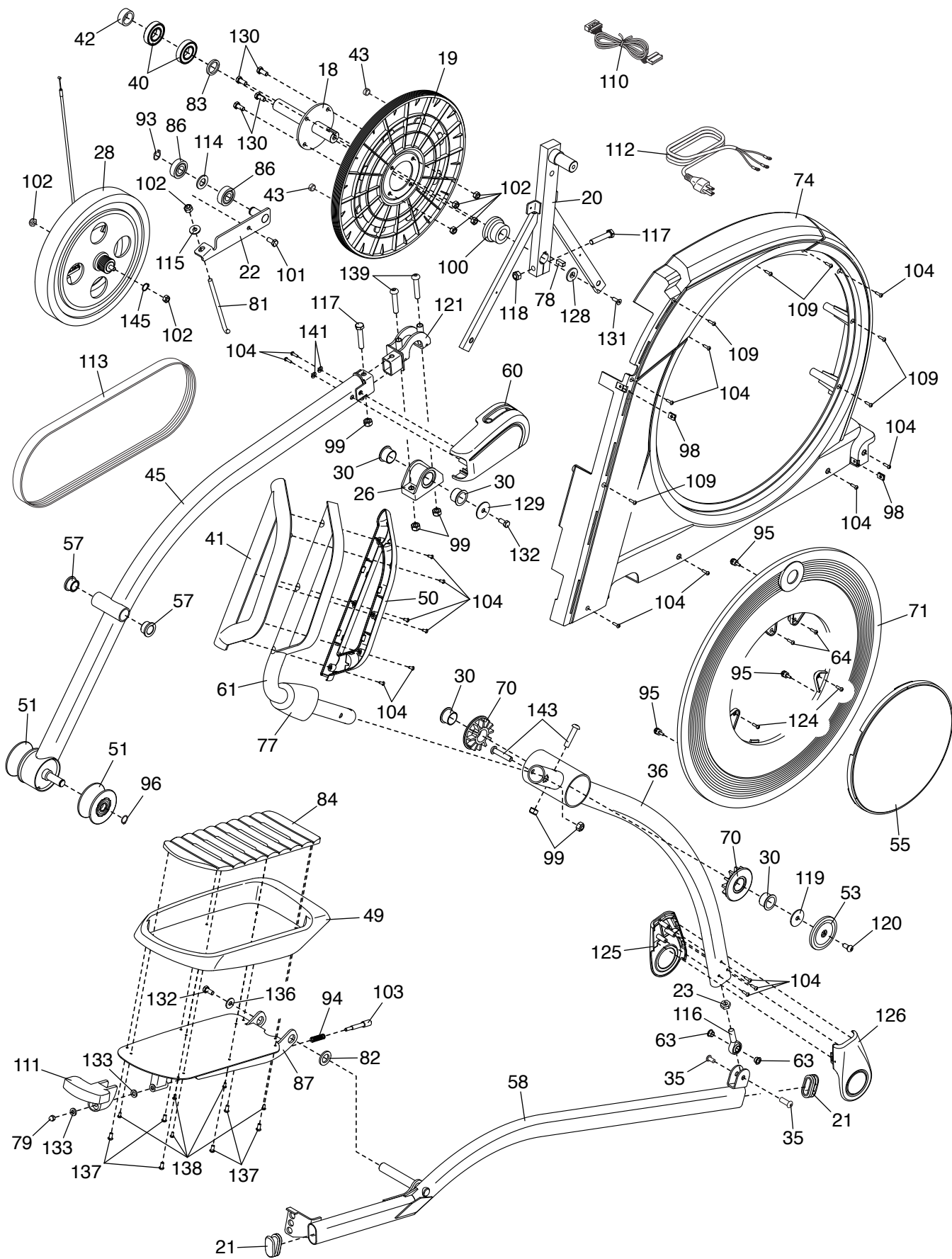
DIBUJO DE LAS PIEZAS A

Nº de Modelo 23940.0 R0815A



DIBUJO DE LAS PIEZAS B

Nº de Modelo 23940.0 R0815A



CÓMO ORDENAR PIEZAS DE REPUESTO

Para ordenar piezas de repuesto, por favor vea la portada de este manual. Para ayudarnos a proporcionarle asistencia, por favor esté listo para proporcionar la siguiente información cuando nos contacte:

- el número de modelo y el número de serie del producto (vea la portada de este manual)
- el nombre del producto (vea la portada de este manual)
- el número de la pieza y descripción de la (de las) pieza(s) de reemplazo (vea la LISTA DE LAS PIEZAS y el DIBUJO DE LAS PIEZAS hacia el final de este manual)

GARANTÍA LIMITADA

IMPORTANTE: Debe registrar este producto dentro de 30 días de la fecha de compra para evitar cargos adicionales por servicio rendido bajo la garantía. Comuníquese al 01-800-681-9542 o servicio@iconfitness.com, o vaya a la página de internet www.workoutwarehouse.com/registration.

ICON Health & Fitness, Inc. (ICON) garantiza que este producto esté libre de defectos en fabricación y material, bajo el uso normal y condiciones normales de servicio. Se garantizan las piezas y la mano de obra por un (1) año de la fecha de compra.

Esta garantía se extiende solo al comprador original. La obligación de ICON bajo esta garantía se limita a la reparación y el reemplazo, que será la opción de ICON, del producto por medio de uno de los centros de servicio autorizados. Todas las reparaciones por las cuales se hacen reclamos de garantía, deben ser pre-autorizadas por ICON. Si el producto se envía a un centro de servicio, los cargos de envío desde y hacia el centro de servicio serán la responsabilidad del cliente. El cliente será responsable de pagar un cargo mínimo de envío por piezas de reemplazo enviadas mientras este producto está bajo la garantía. El cliente será responsable por un cargo mínimo de viaje por servicios dados dentro del domicilio. Esta garantía no se extiende a cualquier daño al producto causado durante el envío. Esta garantía será automáticamente anulada si el producto se usa como modelo de demostración en una tienda, si no se siguen todas las instrucciones en este manual, si se abusa el producto o si se usa inapropiadamente o anormalmente, o si se usa el producto con el propósito de comercio o renta. ICON no autoriza alguna otra garantía, más allá de la que se presenta específicamente aquí.

ICON no es responsable o está obligado por daños indirectos, especiales, o como consecuencia que surjan por o en conexión con el uso o el desempeño del producto; daños con respecto a pérdida económica, pérdida de propiedad, pérdida de réditos o beneficios, pérdida de poder disfrutar o usar, o costos de retiro o instalación; u otros daños consecuentes de cualquier naturaleza.

La garantía que se extiende aquí reemplaza cualquier o todas las otras garantías, y cualquier garantía insinuada por la promoción del producto para la venta o el bienestar físico para un propósito particular son limitados en su alcance y duración de los términos que se exponen en ésta. Esta garantía le da derechos legales específicos.