

Nº de Modelo 23946-MX

Nº de Version 0

Nº de Serie _____

Escriba el número de serie en el espacio de arriba para referencia.



MANUAL DEL USUARIO

¿PREGUNTAS?

Para Servicio Técnico:

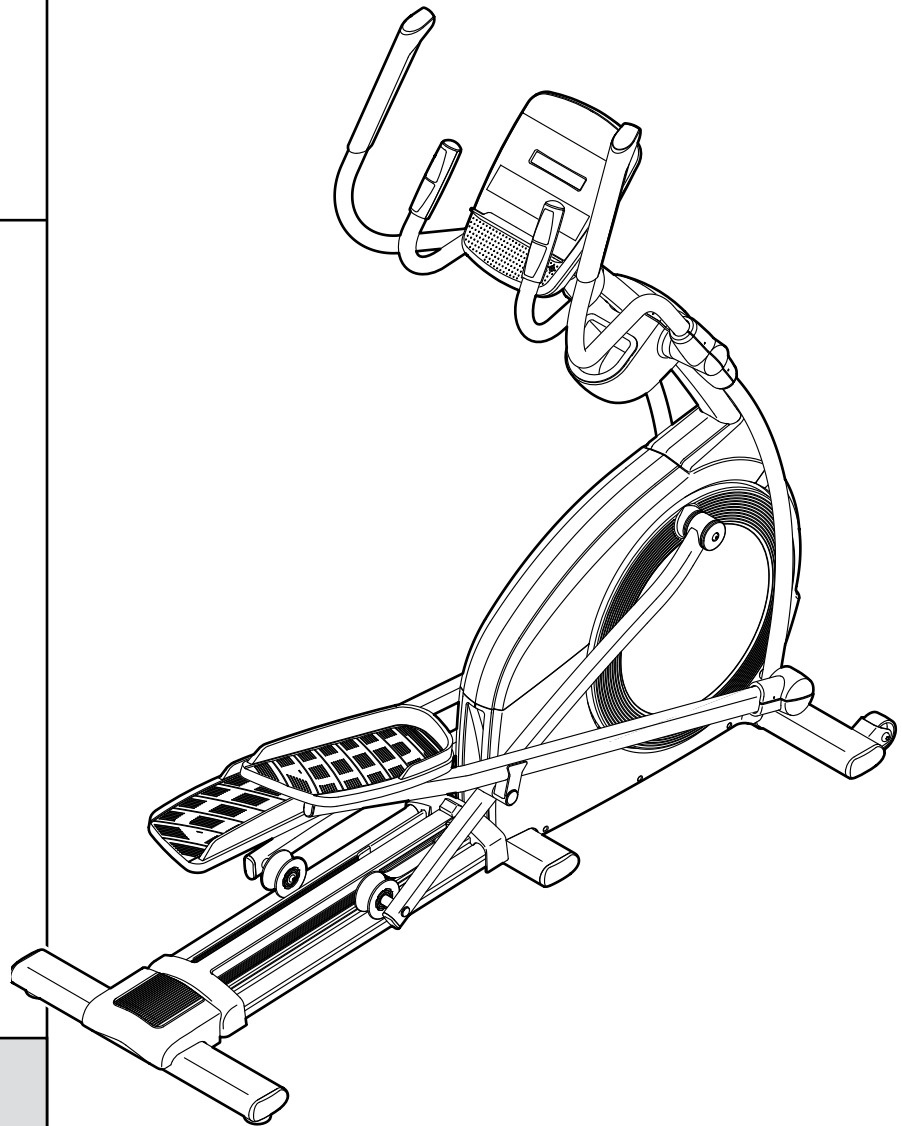
Tel. 01-800-681-9542
servicio@iconfitness.com

Tecnoservicio
Tenayuca 55 "A" Mez. 1
Col. Letran Valle
Del. Benito Juarez
México DF C.P. 03650

Importador:

Importaciones Factum
S.A. DE C.V.
Mario Pani No. 200 Col. Santa Fe
Deleg. Cuajimalpa de Morelos
México D.F. México C.P. 05109
RFC: IFA090327R38

Especificaciones eléctricas
120V ~ 60Hz 12A



⚠ PRECAUCIÓN

Antes de usar el equipo, lea cuidadosamente todas las advertencias e instrucciones de este manual. Guarde el manual para futuras referencias.

CONTENIDO

PRECAUCIONES IMPORTANTES	3
COLOCACIÓN DE LA CALCOMANÍA DE ADVERTENCIA	4
ANTES DE COMENZAR	5
TABLA DE IDENTIFICACIÓN DE PIEZAS	6
MONTAJE	7
CÓMO USAR EL ENTRENADOR ELÍPTICO	13
MANTENIMIENTO Y PROBLEMAS	20
GUÍA DE EJERCICIOS	22
LISTA DE LAS PIEZAS	23
DIBUJO DE LAS PIEZAS	25
CÓMO ORDENAR PIEZAS DE REPUESTO	Contraportada
GARANTÍA LIMITADA	Contraportada

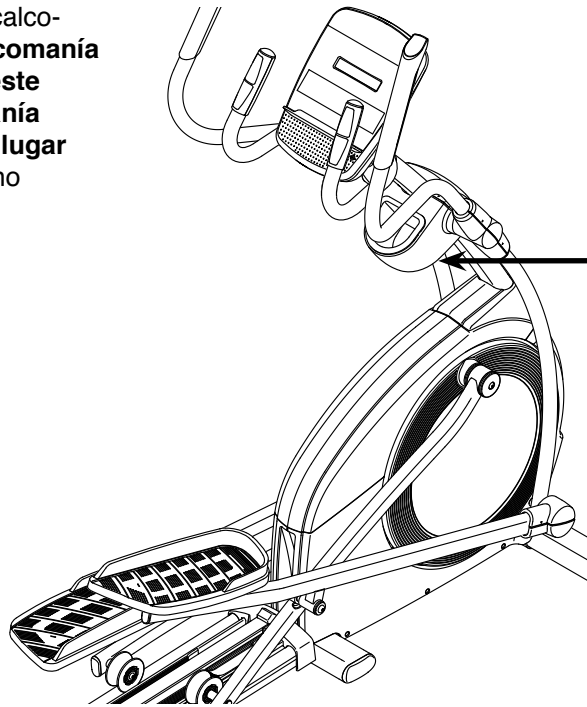
PRECAUCIONES IMPORTANTES

⚠️ ADVERTENCIA: Para reducir el riesgo de lesiones graves, lea todas las precauciones e instrucciones importantes de este manual y todas las advertencias que se observan en su entrenador elíptico antes de utilizarlo. ICON no asume ninguna responsabilidad por lesiones personales o daños a la propiedad que ocurran por el uso de este producto o a través del mismo.

1. Es responsabilidad del propietario el asegurarse de que todos los usuarios del entrenador elíptico estén adecuadamente informados sobre todas las precauciones.
2. Antes de comenzar este o cualquier programa de ejercicios, consulte a su médico. Esto es particularmente importante para individuos mayores de 35 años o individuos con problemas de salud preexistentes.
3. Use el entrenador elíptico solamente como se describe en este manual.
4. El entrenador elíptico está diseñado solamente para uso doméstico. No use el entrenador elíptico en un entorno comercial, de alquiler o institucional.
5. Mantenga el entrenador elíptico bajo techo, lejos de la humedad y el polvo. No guarde el entrenador elíptico en el garaje ni en un patio cubierto ni cerca de agua.
6. Coloque el entrenador elíptico en una superficie plana, con por lo menos 3 pies (0,9 m) de espacio libre delante y detrás de éste y 2 pies (0,6 m) de espacio libre de cada lado. Para proteger el suelo o la alfombra contra cualquier daño, coloque un tapete debajo del entrenador elíptico.
7. Inspeccione y ajuste adecuadamente todas las piezas de manera regular. Cambie inmediatamente cualquier pieza desgastada.
8. Mantenga a los niños menores de 12 años y a las mascotas lejos del entrenador elíptico en todo momento.
9. El entrenador elíptico no debe ser usado por personas que pesen más de 300 lbs (136 kg).
10. Use ropa adecuada mientras hace ejercicios; no use ropa suelta que pueda engancharse en el entrenador elíptico. Use siempre calzado deportivo para protegerse los pies al hacer ejercicio.
11. Sujete las barandas o los brazos al montar, desmontar o usar su entrenador elíptico.
12. El monitor de ritmo cardíaco no es un dispositivo médico. Varios factores pueden afectar la exactitud de las lecturas de su ritmo cardíaco. El monitor de ritmo cardíaco está diseñado únicamente como ayuda para el ejercicio, determinando las tendencias del ritmo cardíaco en general.
13. El entrenador elíptico no tiene una rueda libre; los pedales continuarán moviéndose hasta que se detenga el volante. Reduzca la velocidad de pedaleo de forma controlada.
14. Mantenga la espalda recta al usar el entrenador elíptico y no la arquee.
15. El ejercitar de más puede causar lesiones serias o incluso la muerte. Si experimenta mareos o siente dolor mientras hace ejercicios, deténgase inmediatamente y descanse.

COLOCACIÓN DE LA CALCOMANÍA DE ADVERTENCIA

Este dibujo muestra la ubicación de la calcomanía de advertencia. **Si falta una calcomanía o ésta es ilegible, vea la portada de este manual y solicite una nueva calcomanía de reemplazo gratuita. Péguela en el lugar indicado.** Nota: La calcomanía puede no mostrarse en su tamaño real.




ADVERTENCIA WARNING

- Mal uso de esta máquina puede resultar en graves lesiones.
- Lea el manual del usuario antes del uso y siga todas las precauciones e instrucciones.
- No deje a niños en o alrededor de la máquina.
- Los pedales continúan girando cuando usted para de pedalear.
- Los pedales pueden causar heridas al girar.
- Reduzca la velocidad de los pedales en forma controlada.
- El peso del usuario no debe exceder 136 kg/ 300 libras.
- Reemplace la calcomanía si está dañada, ilegible, o faltando.

• Misuse of this machine may result in serious injury.

- Read user's manual prior to use and follow all warnings and instructions.
- Do not allow children on or around machine.
- Pedals continue to spin when you stop pedaling.
- Spinning pedals can cause injury.
- Reduce pedal speed in a controlled manner.
- User weight must not exceed 300 pounds/ 136 kg.
- Replace label if damaged, illegible, or removed.



ANTES DE COMENZAR

Gracias por seleccionar el revolucionario entrenador elíptico NORDICTRACK® E 6.3. El entrenador elíptico E 6.3 ofrece una gran selección de funciones diseñadas para hacer sus entrenamientos en el hogar más efectivos y agradables.

Para su beneficio, lea el manual cuidadosamente antes de usar el entrenador elíptico. Si tiene preguntas después de leer este manual, por favor vea la

portada de este manual. Para ayudarnos a asistirlos, anote el número de modelo y el número de serie del producto antes de contactarnos. El número del modelo y la ubicación del número de serie se muestran en la portada de éste manual.

Antes de seguir leyendo, por favor estudie el dibujo de abajo y familiarícese con las piezas y sus nombres.

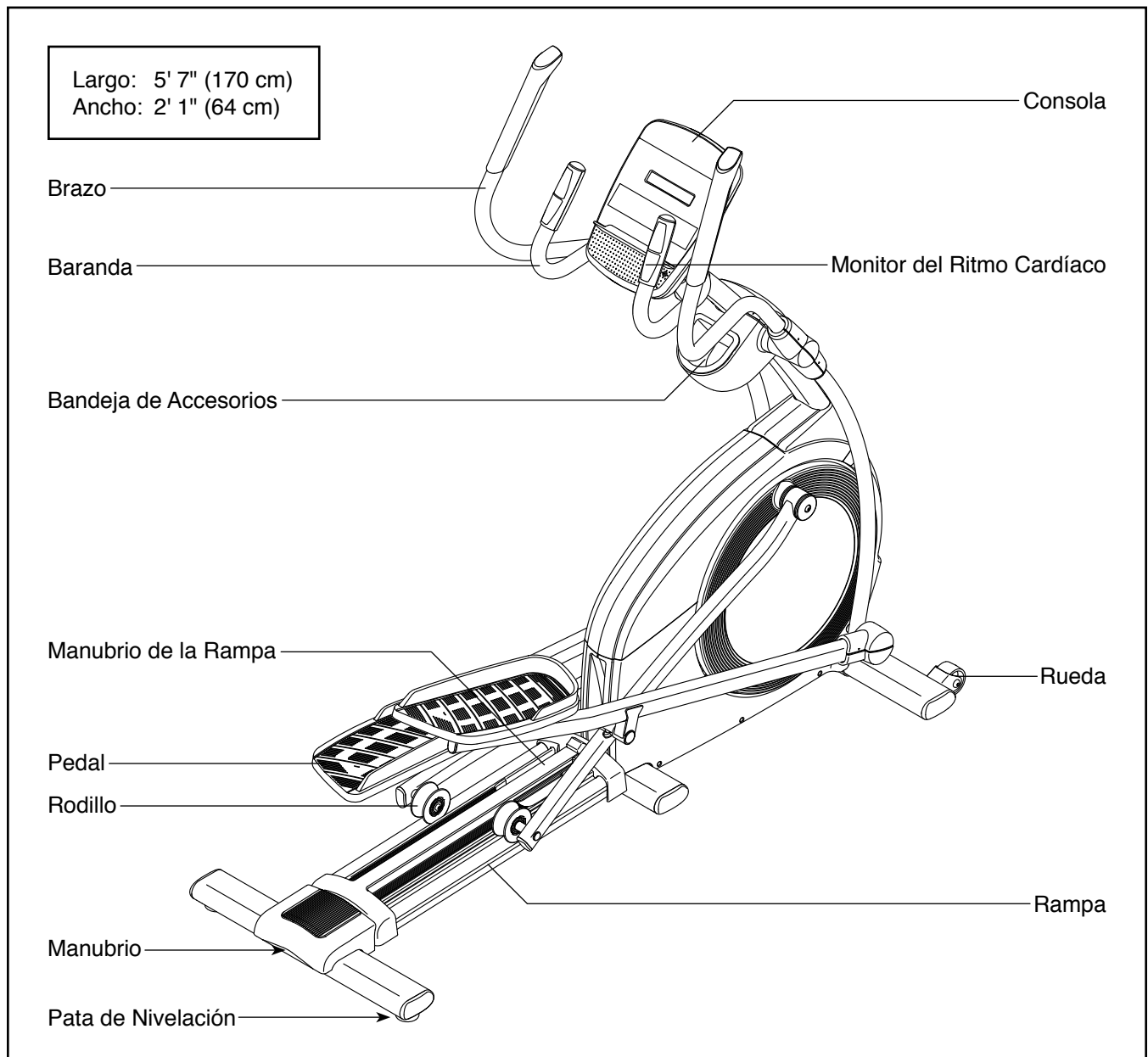
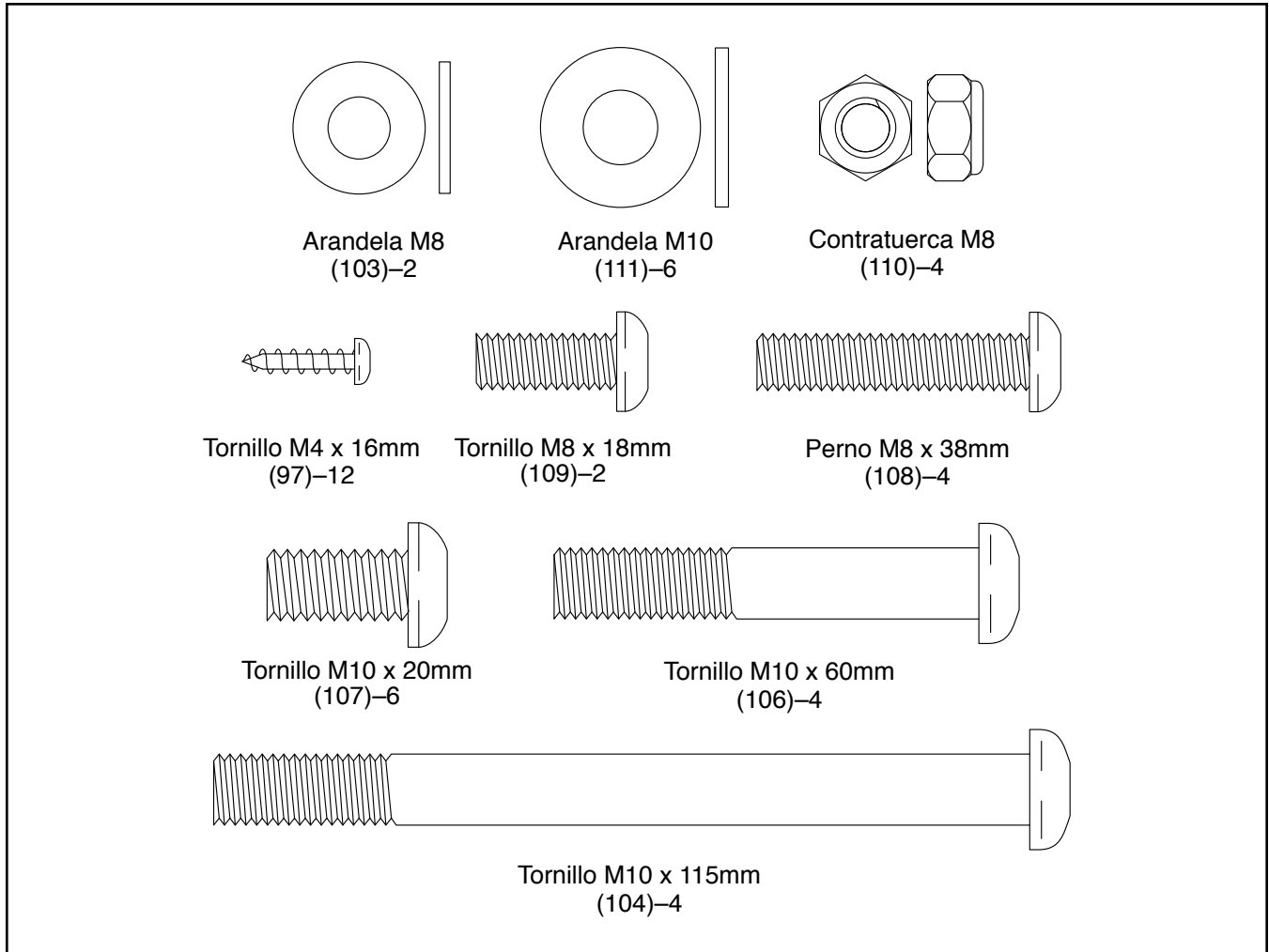


TABLA DE IDENTIFICACIÓN DE PIEZAS

Consulte los dibujos que aparecen abajo para identificar las piezas pequeñas en el montaje. El número entre paréntesis que hay cerca de cada dibujo es el número de la pieza en la LISTA DE LAS PIEZAS hacia el final de este manual. El número que aparece después del paréntesis es la cantidad necesaria para el montaje. **Nota: Si no encuentra alguna de las piezas en la bolsa de piezas, compruebe si ha sido previamente conectada. Pueden incluirse piezas adicionales.**



MONTAJE

- El montaje debe ser realizado por dos personas.
- Coloque todas las piezas en un área despejada y quite los materiales de empaque. No se deshaga de los materiales de empaque hasta que termine el montaje.
- Las partes del lado izquierdo están marcadas con "L" o "Left" y las partes del lado derecho están marcadas con "R" o "Right."
- Para identificar las piezas pequeñas, vea la página 6.

- Además de la(s) herramienta(s) incluida(s), para el montaje se necesitan las siguientes herramientas:

un destornillador Phillips



un mazo de goma

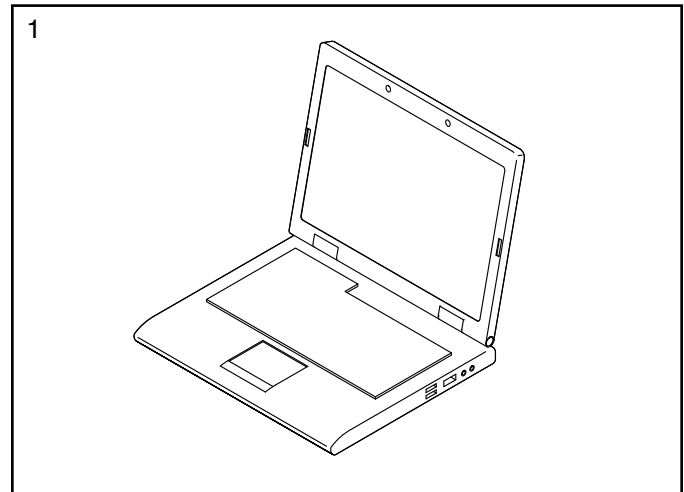


El montaje puede ser más fácil si tiene un juego de llaves. Para evitar dañar las piezas, no utilice herramientas eléctricas.

1. Visite la web www.workoutwarehouse.com/registration en su computadora y registre su producto.

- activa su garantía
- le ahorra tiempo si alguna vez necesita contactar al Tecnoservicio
- nos permite avisarle si hay nuevas actualizaciones y ofertas

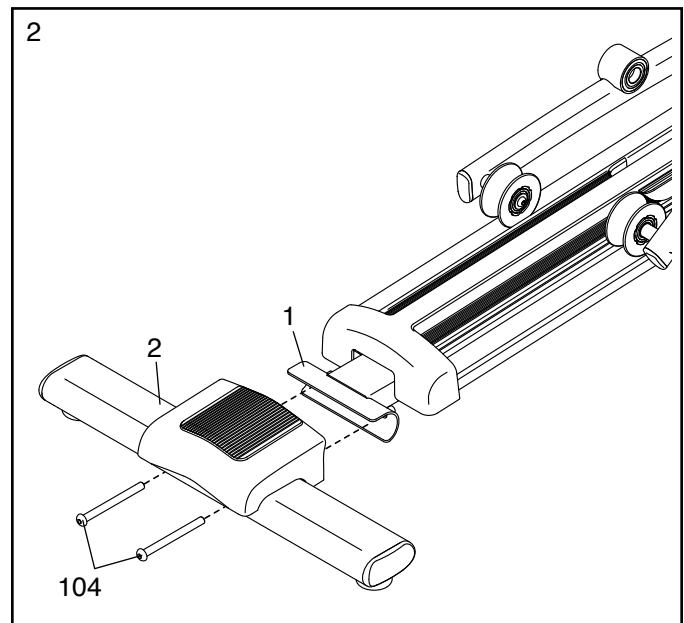
Nota: Si no dispone de acceso a Internet, llame al Tecnoservicio (vea la portada de este manual) para registrar su producto.



2. Con la ayuda de otra persona, coloque algunos de los materiales de empaque (no se muestran) debajo de la parte trasera de la Armadura (1). **Pida a otra persona que sujete la Armadura para evitar que ésta se incline mientras completa este paso.**

Conecte el Estabilizador Trasero (2) a la Armadura (1) con dos Tornillos M10 x 115mm (104).

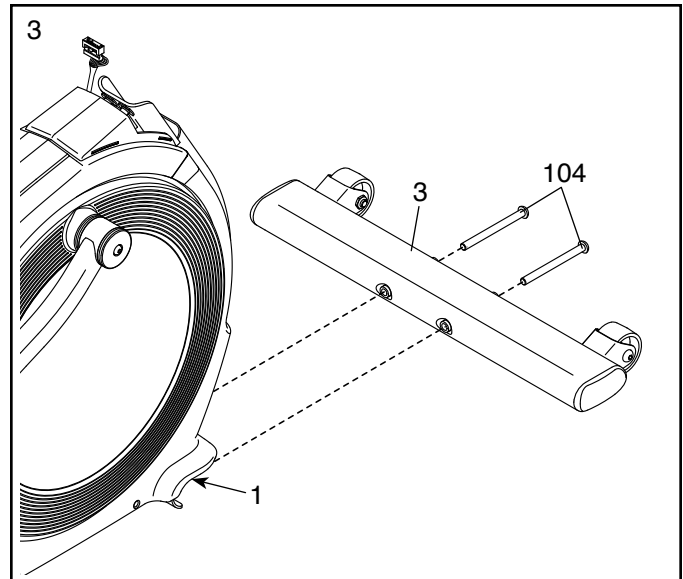
Quite los materiales de empaque que están debajo de la parte trasera de la Armadura (1).



3. Con la ayuda de otra persona, coloque algunos de los materiales de empaque (no se muestran) debajo de la parte delantera de la Armadura (1). **Pida a otra persona que sujete la Armadura para evitar que ésta se incline mientras completa este paso.**

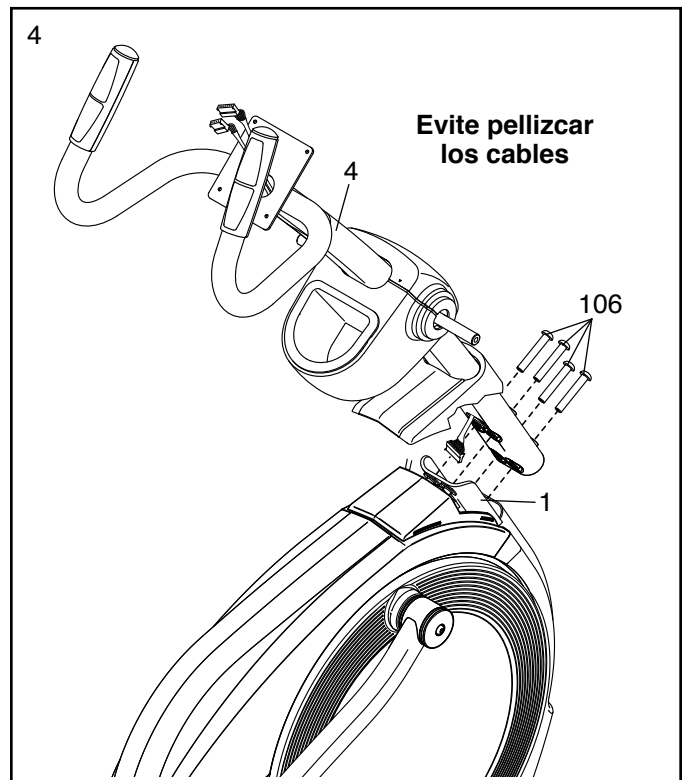
Conecte el Estabilizador Delantero (3) a la Armadura (1) con dos Tornillos M10 x 115mm (104).

Quite los materiales de empaque que están debajo de la parte delantera de la Armadura (1).



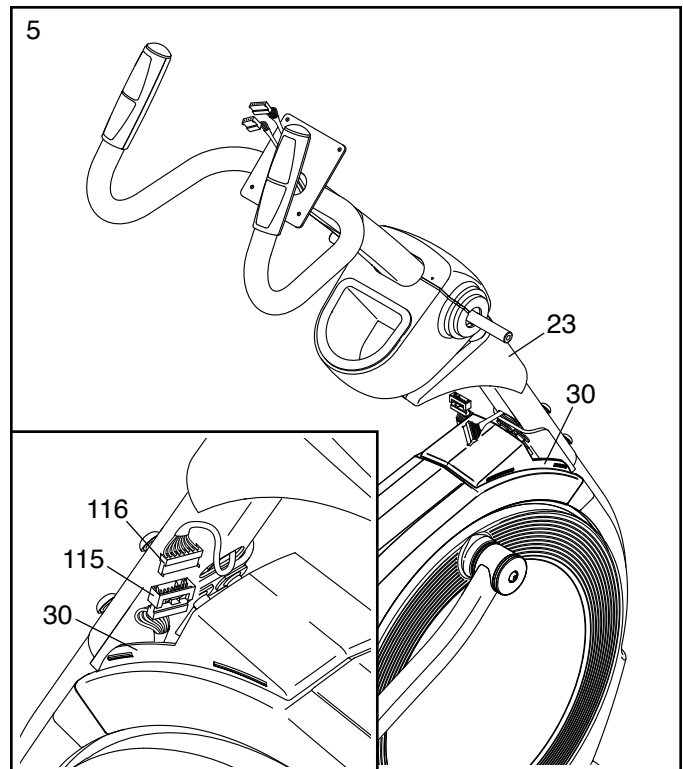
4. Oriente el Montante Vertical (4) como se indica.

Clave: Evite pellizcar los cables. Con la ayuda de otra persona sujete el Montante Vertical (4) contra la Armadura (1). Conecte el Montante Vertical con cuatro Tornillos M10 x 60mm (106). **Apriete parcialmente los Tornillos y luego apriételes completamente.**



5. **Vea el diagrama incluido.** Conecte el Cable Superior (116) al Cable Inferior (115). Presione los conectores hacia abajo en el interior de la Cubierta del Protector (30).

A continuación, presione la Cubierta del Montante Vertical (23) sobre la Cubierta del Protector (30).

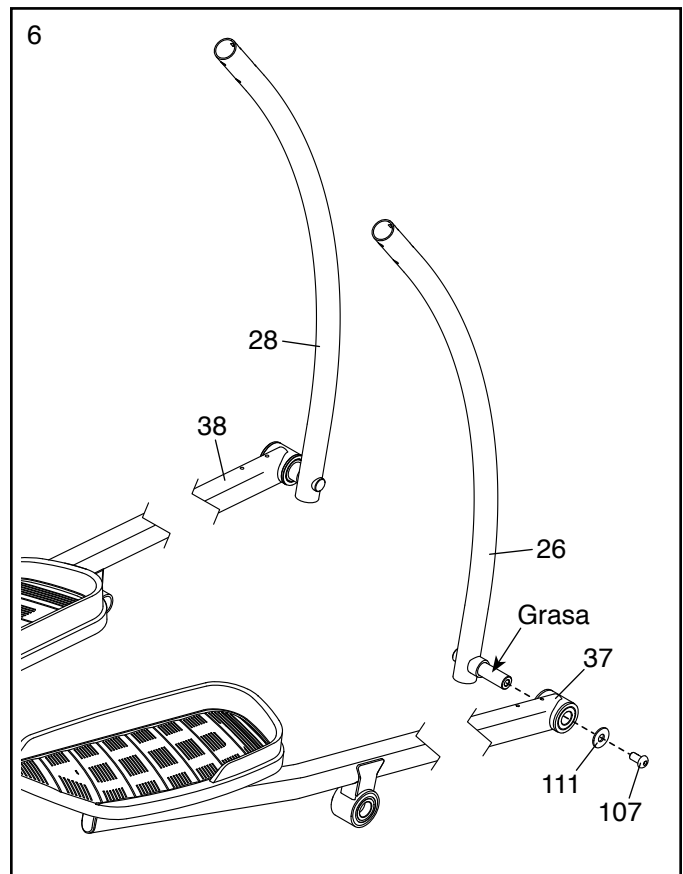


6. Identifique la Pata Derecha (26) y el Brazo del Pedal Derecho (37) y oriéntelos como se indica.

Utilizando una bolsa plástica para mantener los dedos limpios, aplique cierta cantidad de la grasa incluida al eje situado en la Pata Derecha (26).

Deslice el Brazo del Pedal Derecho (37) sobre la Pata Derecha (26). Fije el Brazo del Pedal Derecho con un Tornillo M10 x 20mm (107) y una Arandela M10 (111).

Repita este paso para conectar el Brazo del Pedal Izquierdo (38) a la Pata Izquierda (28).

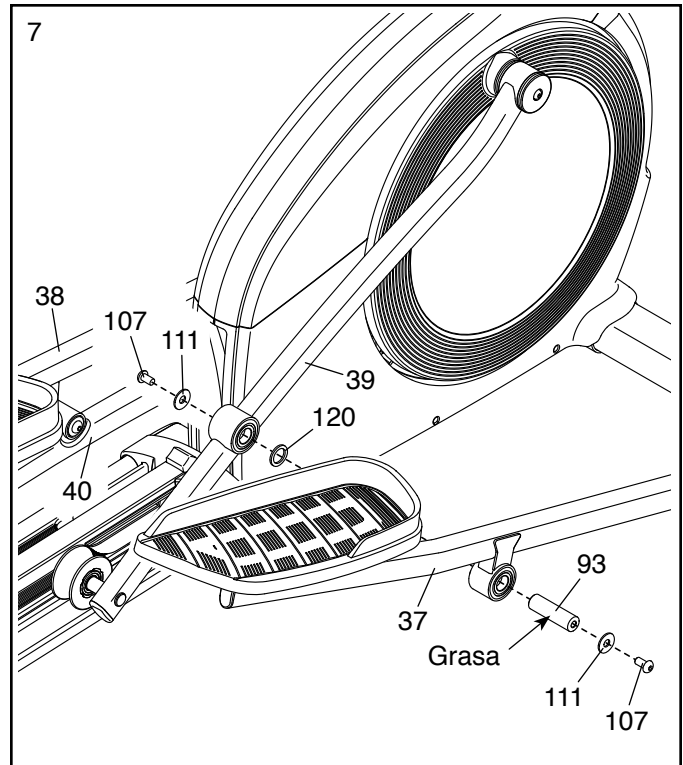


7. Aplique parte de la grasa incluida a un Eje del Brazo (93).

Inserte el Eje del Brazo (93) en el Brazo del Pedal Derecho (37), a través de un Espaciador del Brazo (120), y por el interior del Brazo del Rodillo Derecho (39).

Luego apriete un Tornillo M10 x 20mm (107) y una Arandela M10 (111) en cada extremo del Eje del Brazo (93) **al mismo tiempo**.

Repita este paso para conectar el Brazo del Pedal Izquierdo (38) al Brazo del Rodillo Izquierdo (40).

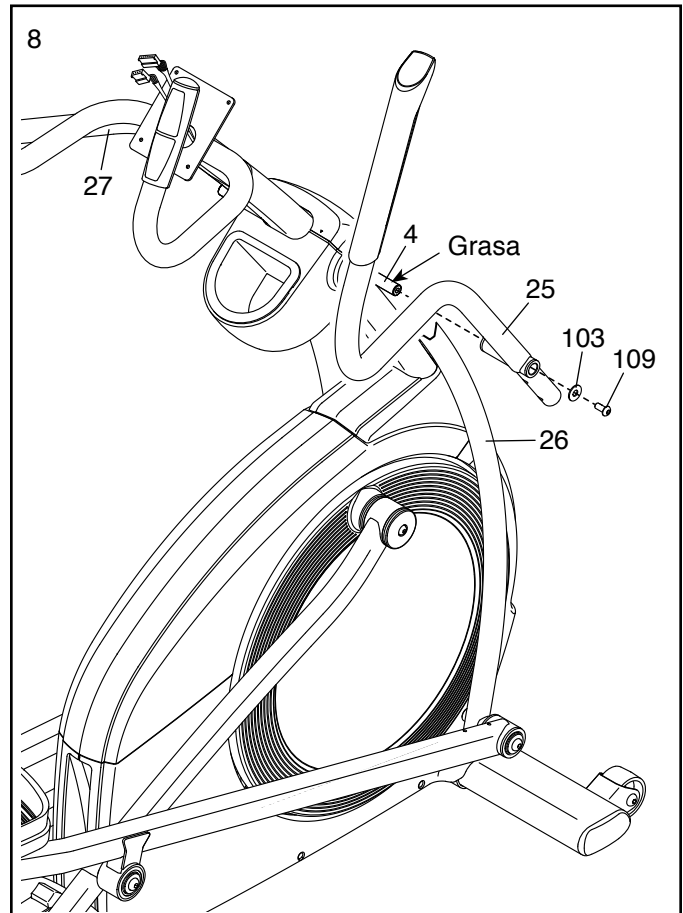


8. Identifique el Brazo Derecho (25) y oriéntelo tal como se muestra. **No introduzca el Brazo Derecho dentro de la Pata Derecha (26) todavía.**

Aplique un poco de la grasa incluida sobre el eje del lado derecho del Montante Vertical (4)

Deslice el Brazo Derecho (25) por el lado derecho del Montante Vertical (4). Conecte el Brazo Derecho con un Tornillo M8 x 18mm (109) y una Arandela M8 (103).

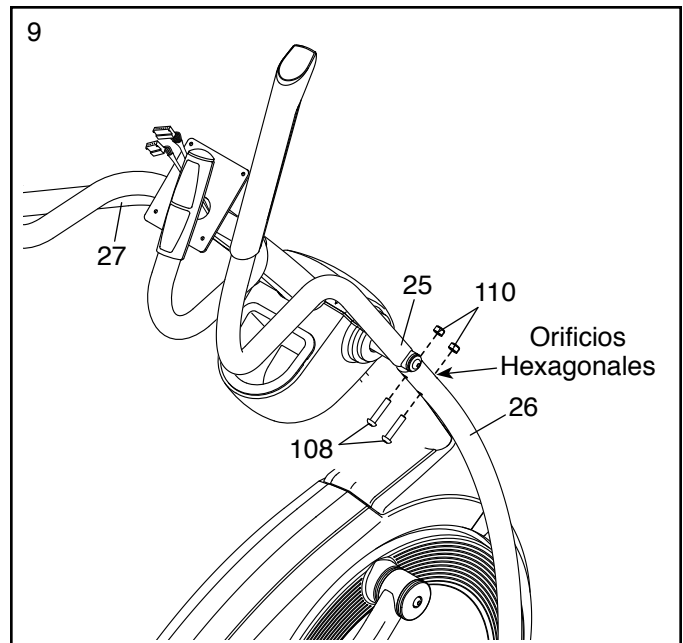
Repita este paso para sujetar el Brazo Izquierdo (27) al Montante Vertical (4).



9. Introduzca el Brazo Derecho (25) dentro de la Pata Derecha (26).

Conecte el Brazo Derecho (25) con dos Pernos M8 x 38mm (108) y dos Contratuercas M8 (110).
Asegúrese de que las Contratuercas estén dentro de los orificios hexagonales.

Repita este paso para el Brazo Izquierdo (27) y para la Pata Izquierda (no se muestra).

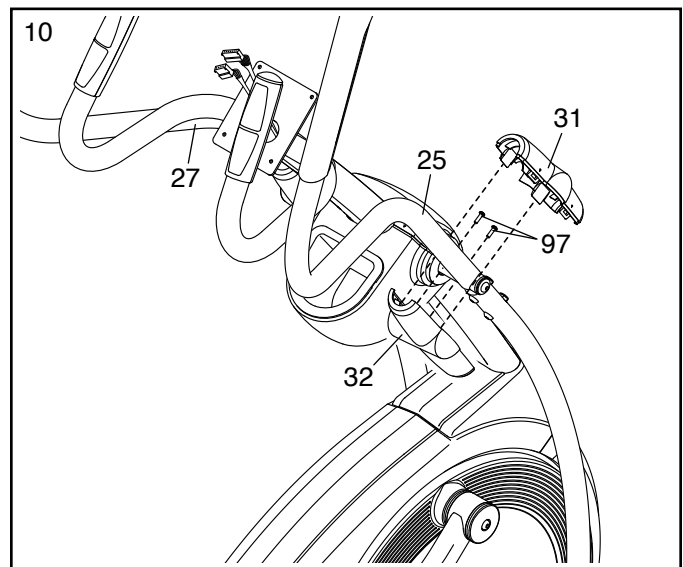


10. Identifique una Cubierta A (31) y una Cubierta B (32) y oriéntelas como se muestra.

Conecte la Cubierta B (32) al Brazo Derecho (25) con dos Tornillos M4 x 16mm (97).

A continuación, presione la Cubierta A (31) sobre la Cubierta B (32).

Repita este paso en el otro lado del entrenador elíptico.

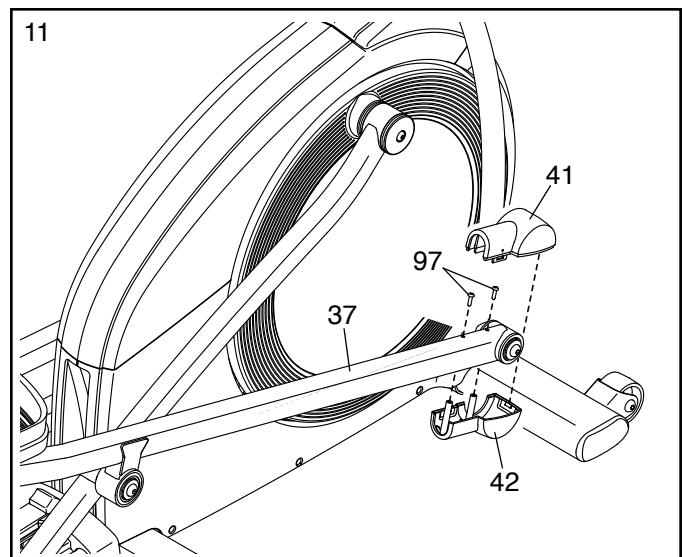


11. Identifique la Cubierta A del Brazo del Pedal Derecho (41) y la Cubierta B del Brazo del Pedal Derecho (42) y oriéntelos como se indica.

Conecte la Cubierta B del Brazo del Pedal Derecho (42) al Brazo del Pedal Derecho (37) con dos Tornillos M4 x 16mm (97).

A continuación, presione la Cubierta A del Brazo del Pedal Derecho (41) contra la Cubierta B del Brazo del Pedal Derecho (42).

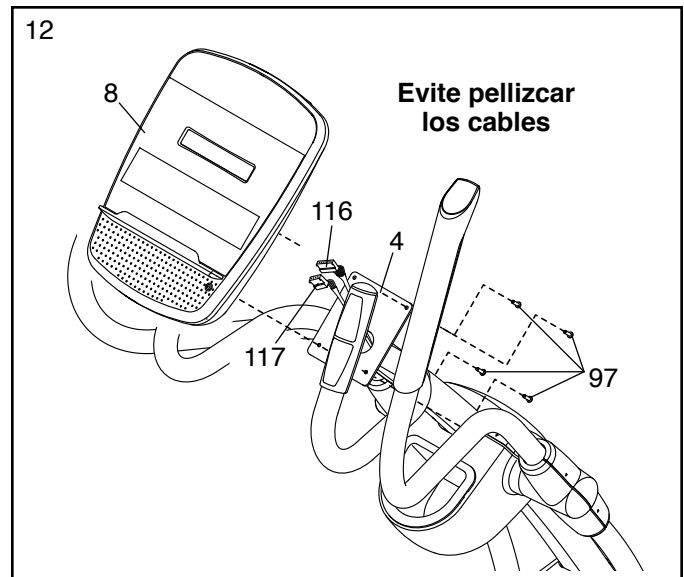
Repita este paso en el otro lado del entrenador elíptico.



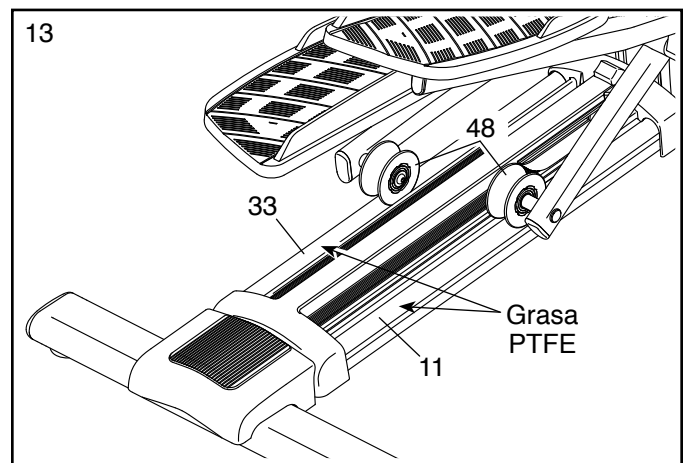
12. Mientras una segunda persona sujeta la Consola (8) cerca del Montante Vertical (4), conecte el Cable Superior (116) y el Alambre de Pulso (117) en los receptáculos correspondientes en la parte posterior de la Consola.

Los conectores del Cable Superior (116) y del Alambre de Pulso (117) deben deslizarse fácilmente dentro los receptáculos y encajar en su lugar. Si un conector no se desliza fácilmente en un recipiente, gire el conector y vuelva a intentarlo. **Si no conecta los conectores adecuadamente, la consola puede dañarse.**

Clave: Evite pellizcar los cables. Conecte la Consola (8) al Montante Vertical (4) con cuatro Tornillos M4 x 16mm (97).

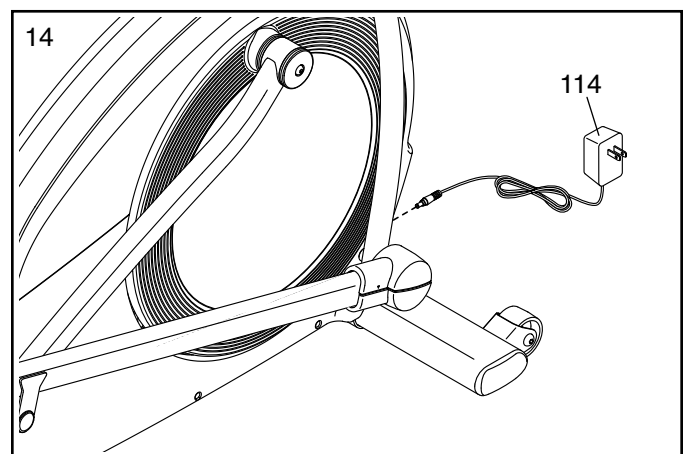


13. Aplique una cantidad generosa de la grasa PTFE incluida sobre una toallita de papel. Aplique una capa fina de grasa PTFE uniformemente a lo largo de las Pistas Derecha e Izquierda (11, 33) mientras los Rodillos (48) se mueven. Luego limpie el exceso de grasa que haya quedado.



14. Enchufe el Adaptador de Corriente (114) en la toma de la armadura del entrenador elíptico.

Nota: Para enchufar el Adaptador de Corriente (114) a un tomacorriente, vea **CÓMO CONECTAR EL ADAPTADOR DE CORRIENTE** en la page 13.



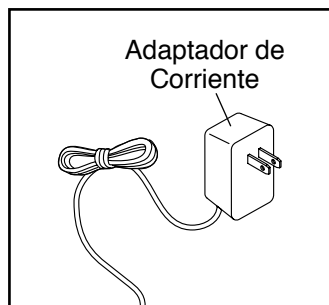
15. **Antes de usar el entrenador elíptico, asegúrese de que todas las piezas se hayan ajustado correctamente.** Nota: Puede que se incluyan componentes adicionales. Coloque una estera debajo del entrenador elíptico para proteger el suelo.

CÓMO USAR EL ENTRENADOR ELÍPTICO

CÓMO CONECTAR EL ADAPTADOR DE CORRIENTE

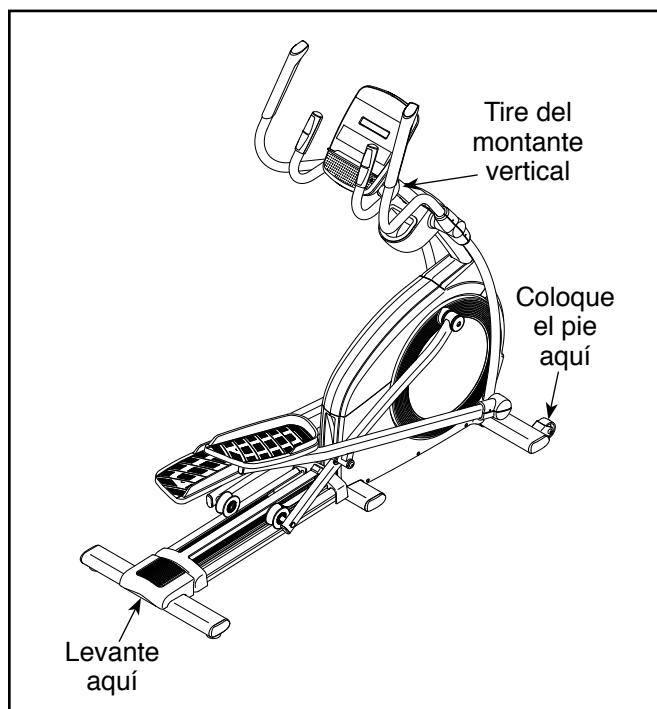
IMPORTANTE: Si el entrenador elíptico ha sido expuesto a temperaturas frías, permita que éste se sitúe a temperatura ambiente antes de conectar el adaptador de corriente. Si no lo hace, las pantallas de la consola u otros componentes eléctricos pueden sufrir daños.

Enchufe el adaptador de corriente en la toma situada en la armadura del entrenador elíptico. A continuación, conecte el adaptador de corriente a una toma eléctrica adecuadamente instalada que cumpla con todas las normas y ordenanzas locales.



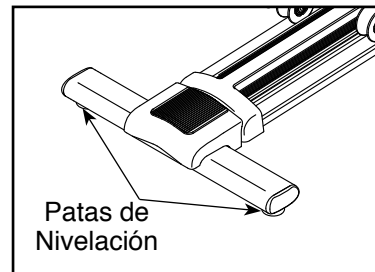
CÓMO MOVER EL ENTRENADOR ELÍPTICO

Debido al tamaño y peso del entrenador elíptico, se requieren dos personas para moverlo. Párese frente al entrenador elíptico, sostenga el montante vertical y coloque un pie contra una de las ruedas. Jale del montante vertical y con la ayuda de otra persona levante el manubrio hasta que el aparato de ejercicio elíptico se deslice sobre las ruedas. Con cuidado mueva el entrenador elíptico a la ubicación deseada y luego bájelo hasta el piso.



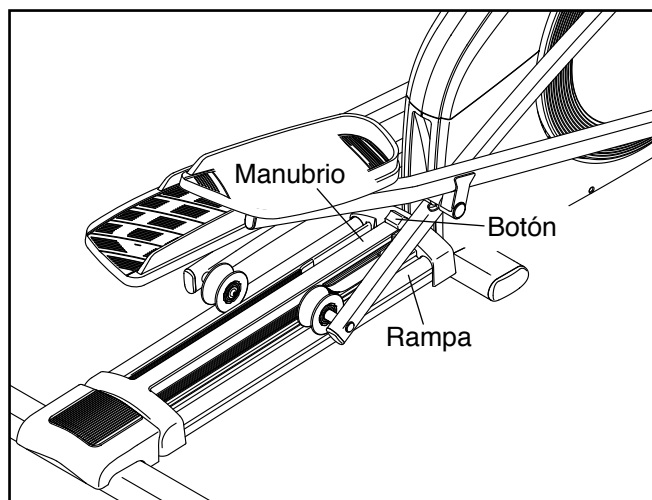
CÓMO NIVELAR EL ENTRENADOR ELÍPTICO

Si el entrenador elíptico se balancea levemente sobre el piso durante su uso, gire una o ambas patas de nivelación ubicadas debajo de la parte trasera de la armadura hasta que el movimiento de vaivén sea eliminado.



CÓMO CAMBIAR LA INCLINACIÓN DE LA RAMPA

Se puede cambiar la inclinación de la rampa para variar el movimiento de los pedales. Para elevar la rampa, presione el botón del pasador, tire del manubrio de la rampa hacia arriba hasta el nivel de inclinación deseado. A continuación, suelte el botón del pasador y encaje el pasador dentro de los orificios de ajuste de la armadura. **Asegúrese de que el pasador se ha encajado con firmeza en uno de los orificios de ajuste de la armadura.**



Para descender la rampa, presione el botón del pasador, tire del manubrio de la rampa y baje la rampa al nivel de inclinación deseado. A continuación, suelte el botón del pasador y encaje el pasador dentro de los orificios de ajuste de la armadura. **Asegúrese de que el pasador se ha encajado con firmeza en uno de los orificios de ajuste de la armadura.**

CÓMO EJERCITAR EN EL ENTRENADOR ELÍPTICO

Para subir al entrenador elíptico, sujétese de las barandas o de los brazos y párese sobre el pedal que está en la posición más baja. Luego coloque el otro pie en el otro pedal. Empuje los pedales hasta que éstos empiecen a moverse de manera continua. **Nota: Los pedales pueden girar en cualquier dirección. Se recomienda que gire los pedales en la dirección indicada por la flecha; sin embargo, para variar, puede girar los pedales en la dirección contraria.**

Para bajarse del entrenador elíptico, espere hasta que los pedales se detengan por completo. **Nota: El entrenador elíptico no tiene una rueda libre; los pedales continuarán moviéndose hasta que se detenga el volante.** Cuando se hayan detenido los pedales, quite primero el pie del pedal que esté más alto. A continuación, quite el pie del pedal que esté más bajo.

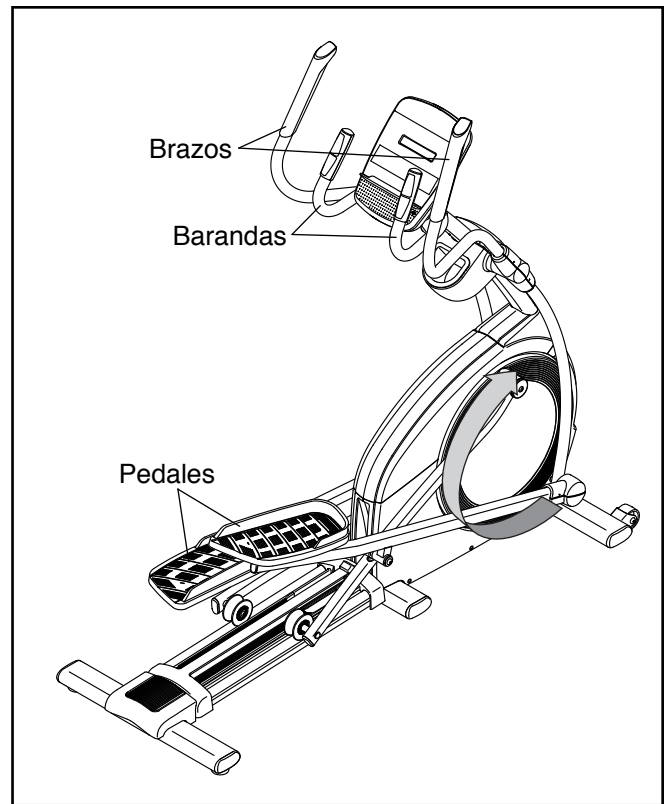
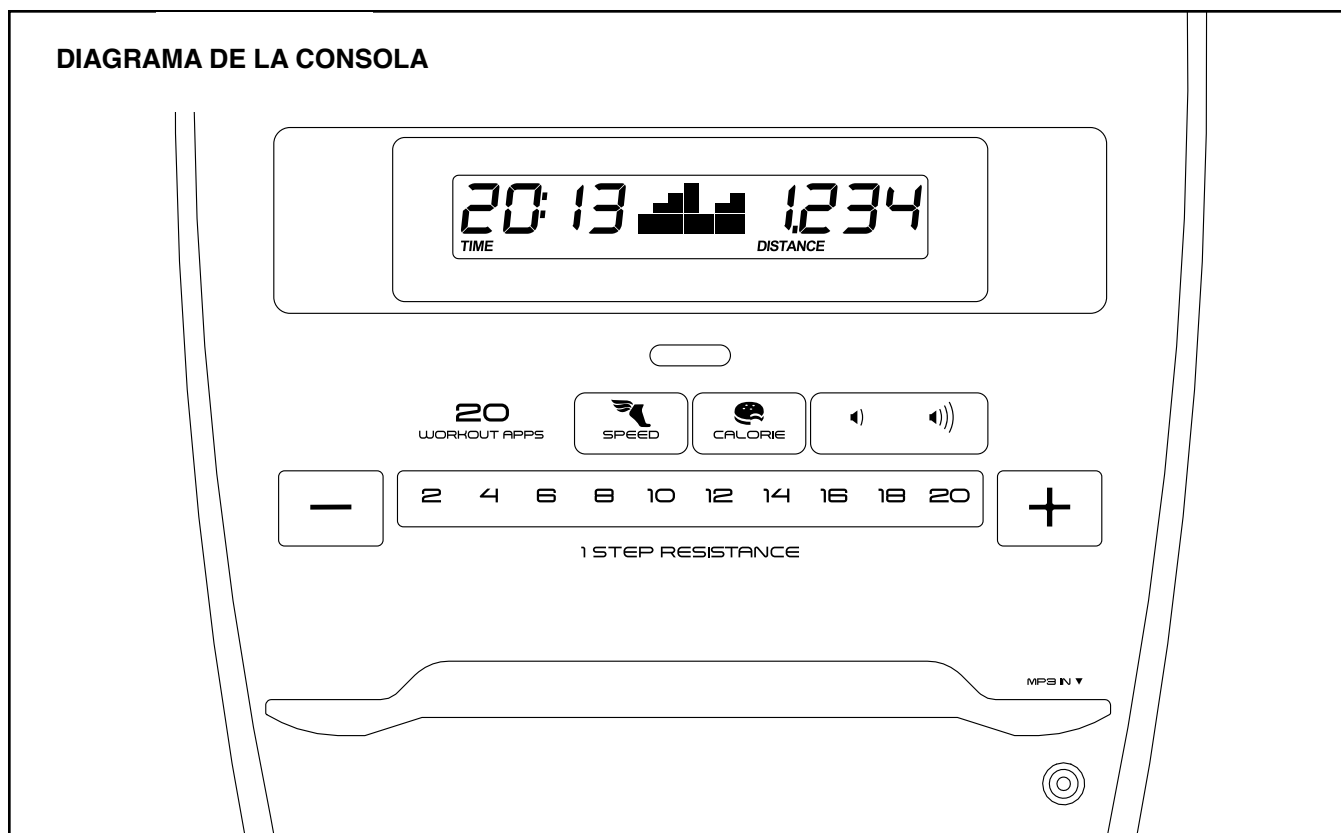


DIAGRAMA DE LA CONSOLA



CARACTERÍSTICAS DE LA CONSOLA

La consola avanzada ofrece una serie de funciones diseñadas para hacer sus entrenamientos más efectivos y agradables.

Cuando use la función manual de la consola, puede ajustar la resistencia de los pedales con solo tocar un botón. Mientras se ejercita, la consola le proporcionará información continua del ejercicio. También puede medir su ritmo cardíaco usando el monitor del ritmo cardíaco del mango.

La consola también ofrece diversos entrenamientos preajustados. Cada entrenamiento preajustado cambia automáticamente la resistencia de los pedales a medida que lo guía en un entrenamiento efectivo.

También puede conectar su reproductor MP3 o de CD al sistema de sonido de la consola y escuchar su música o sus audiolibros favoritos mientras se ejercita.

Para usar la función manual, vea la página 16.

Para usar un entrenamiento preajustado, vea la página 18. **Para usar el sistema de sonido,** vea la página 19. **Para usar la función de ajustes,** vea la página 19.

CÓMO USAR LA FUNCIÓN MANUAL

1. Encienda la consola.

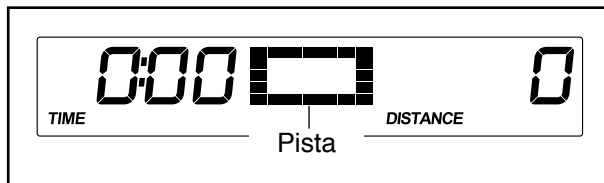
Pulse cualquier botón o comience a pedalear para encender la consola.

Cada vez que encienda la consola, se encenderá la pantalla. Sonará un tono y la consola quedará lista para su uso.

2. Seleccione la función manual.

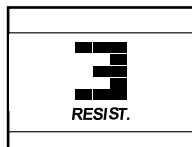
Quando la consola se encienda, la función manual se seleccionará.

Si ha seleccionado un entrenamiento, seleccione de nuevo la función manual pulsando varias veces el botón Speed (velocidad) o Calorie (calorías) hasta que aparezca una pista en la pantalla central.



3. Comience a pedalear y cambie la resistencia de los pedales según desee.

A medida que pedalee, cambie la resistencia de los pedales pulsando los botones de incremento y reducción 1 Step Resistance (resistencia en 1 paso) o uno de los botones 1 Step Resistance numerados.



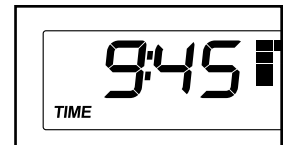
Nota: Tras pulsar los botones, pasará cierto tiempo antes de que los pedales alcancen el nivel de resistencia seleccionado.

4. Siga su progreso a través de la pantalla.

Pantalla izquierda:

Esta pantalla puede mostrar el tiempo transcurrido y el número aproximado de calorías que ha quemado.

La pantalla alterna las funciones cada pocos segundos.



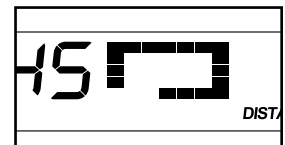
Nota: Durante un entrenamiento preajustado, la pantalla mostrará el tiempo que falta de entrenamiento.

La pantalla izquierda también mostrará su ritmo cardíaco cuando use el monitor del ritmo cardíaco del mango (vea el paso 5).

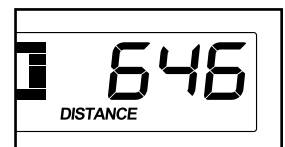
Pantalla central: Esta pantalla muestra el nivel de resistencia de los pedales durante algunos segundos cada vez que cambia el nivel de resistencia.



Esta pantalla también mostrará una pista de 1/4 de milla (400 m). A medida que se ejercite, aparecerán sucesivamente indicadores alrededor de la pista hasta que aparezca la pista entera. A continuación, la pista desaparecerá y los indicadores comenzarán a aparecer sucesivamente de nuevo.



Pantalla derecha: Esta pantalla puede mostrar la distancia que ha pedaleado (número total de revoluciones) y su ritmo de pedaleo en revoluciones por minuto (rpm). La pantalla alterna las funciones cada pocos segundos.



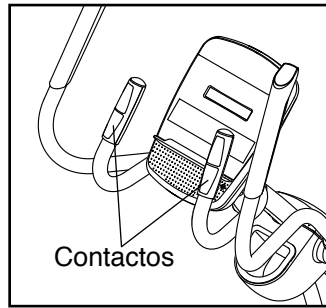
5. Si lo desea, mida su ritmo cardíaco.

Si hay láminas de plástico en los contactos metálicos del monitor de ritmo cardíaco del mango, retírelas. Además, asegúrese de que sus manos estén limpias.

Para medir su ritmo cardíaco, sujete el monitor del ritmo cardíaco del mango con las palmas de las manos apoyadas sobre los contactos. **Evite mover las manos o apretar demasiado los contactos.**

Cuando se detecte su pulso, un símbolo con forma de corazón destellará en la pantalla y se mostrará su ritmo cardíaco. **Para obtener una lectura más precisa del ritmo cardíaco, sujete los contactos durante al menos 15 segundos.**

Si su ritmo cardíaco no se muestra, asegúrese de que sus manos estén en la posición indicada. Tenga cuidado de no mover las manos en exceso



o apretar los contactos metálicos demasiado fuerte. Para conseguir un funcionamiento óptimo, limpie los contactos metálicos usando un paño suave; **nunca use alcohol, materiales abrasivos o productos químicos.**

6. Cuando termine de hacer ejercicios, la consola se apagará automáticamente.

Si los pedales no se mueven durante varios segundos, se escuchará una serie de tonos sonoros, la consola hará una pausa y el tiempo destellará en la pantalla.

Si los pedales no se mueven durante varios minutos, la consola se apagará y la pantalla se reinicializará.

Nota: La consola incluye una función de demostración en pantalla diseñada para utilizarse si el entrenador elíptico se expone en algún establecimiento comercial. Si la función de demostración está activada, la consola mostrará una presentación preajustada. Para desactivar la función de demostración, vea la sección FUNCIÓN DE AJUSTES de la página 19.

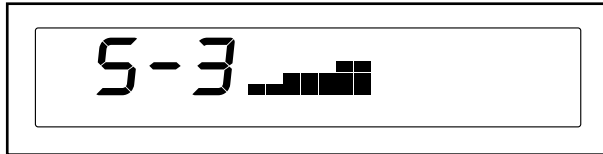
CÓMO USAR UN ENTRENAMIENTO PREAJUSTADO

1. Encienda la consola.

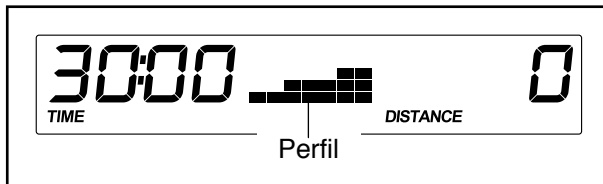
Pulse cualquier botón o comience a pedalear para encender la consola.

2. Seleccione un entrenamiento preajustado.

Para seleccionar un entrenamiento preajustado, pulse repetidamente el botón Speed (velocidad) o Calorie (calorías) hasta que el número del entrenamiento deseado aparezca en la pantalla izquierda.



Cuando seleccione un entrenamiento preajustado, la duración del entrenamiento se mostrará en la pantalla izquierda y aparecerá un perfil de los niveles de resistencia del entrenamiento en la pantalla central.



3. Comience a pedalear para iniciar el entrenamiento.

Cada entrenamiento está dividido en segmentos de un minuto. Cada segmento viene programado con un nivel de resistencia y una meta de velocidad. Nota: Para segmentos consecutivos se podrá programar el mismo de nivel de resistencia y/o meta velocidad.

Durante el entrenamiento, el perfil del entrenamiento le mostrará su progreso. El segmento del perfil que se ilumina intermitentemente corresponde al segmento actual del entrenamiento. La altura del segmento intermitente indica el nivel de resistencia para dicho segmento.

Al final de cada segmento del entrenamiento se escuchará una serie de tonos sonoros y el siguiente segmento del perfil comenzará a destellar intermitentemente.

El nivel de resistencia del siguiente segmento aparecerá en la pantalla central durante algunos segundos para advertirle. A continuación, el nivel de resistencia de los pedales cambiará.

La meta de velocidad del siguiente segmento aparecerá en la pantalla derecha durante algunos segundos para advertirle.

Durante el ejercicio, mantenga la velocidad de pedaleo cerca de la meta de velocidad del segmento actual. **IMPORTANTE: La meta de velocidad sirve simplemente para motivarle. Puede que su velocidad de pedaleo real sea inferior a la meta de velocidad. Asegúrese de pedalear a una velocidad que le sea cómoda.**

Si el nivel de resistencia del segmento actual es demasiado alto o bajo, podrá modificar manualmente la configuración pulsando los botones 1 Step Resistance (resistencia en 1 paso).

IMPORTANTE: Al finalizar el segmento actual del entrenamiento, los pedales se ajustarán automáticamente al nivel de resistencia programado para el siguiente segmento.

Si deja de pedalear durante varios segundos, se escuchará una serie de tonos y el entrenamiento hará una pausa.

Para reiniciar el entrenamiento, simplemente comience a pedalear. El entrenamiento continuará hasta que el último segmento del perfil destelle intermitentemente en la pantalla y el último segmento del entrenamiento finalice.

4. Siga su progreso a través de la pantalla.

Vea el paso 4 de la página 16.

5. Si lo desea, mida su ritmo cardíaco.

Vea el paso 5 en la página 17.

6. Cuando termine de hacer ejercicios, la consola se apagará automáticamente.

Vea el paso 6 de la página 17.

CÓMO USAR EL SISTEMA DE SONIDO

Para reproducir música o audiolibros a través del sistema de sonido de la consola, mientras realiza los ejercicios, conecte un cable de audio con ambos extremos machos de 3,5 mm (no incluido), en la toma de la consola y en una toma de su reproductor MP3, reproductor de CD u otro reproductor personal de audio; **asegúrese de que el cable de audio esté bien conectado. Nota: Para comprar un cable de audio visite la tienda de electrónica de su localidad.**

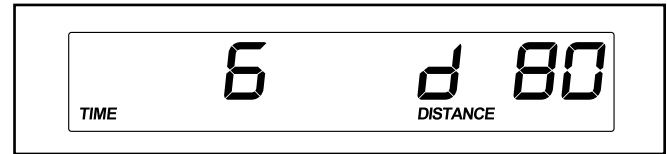
A continuación, pulse el botón de reproducir en su reproductor personal de audio. Ajuste el volumen utilizando los botones para aumentar y disminuir el volumen de la consola o el control correspondiente de su reproductor personal de audio.



FUNCIÓN DE AJUSTES

La consola incluye una función de ajustes que le permitirá visualizar la información de uso de la consola y activar o desactivar la función de demostración.

Para seleccionar la función de ajustes, mantenga pulsado el botón Speed (velocidad) durante algunos segundos hasta que aparezca la información sobre ajustes en la pantalla.



En la pantalla izquierda se mostrará el número total de horas que la consola se ha utilizado desde la compra del entrenador elíptico. La pantalla derecha mostrará la distancia total que se ha pedaleado en el entrenador elíptico.

La consola incluye una función de demostración en pantalla diseñada para usarse si el entrenador elíptico se expone en algún establecimiento comercial. Mientras esté activada la función de demostración, la pantalla mostrará una presentación preajustada mientras no se esté usando. Si la función de demostración está activada, aparecerá una "d" en la pantalla derecha. Para activar o desactivar la función de demostración, pulse el botón de disminución de volumen.

Para salir de la función de ajustes, pulse el botón Speed.

MANTENIMIENTO Y PROBLEMAS

Inspeccione y apriete regularmente todas las piezas del entrenador elíptico. Cambie inmediatamente cualquier pieza desgastada.

Para limpiar el entrenador elíptico, use un paño húmedo y una pequeña cantidad de jabón suave. **IMPORTANTE: Para evitar daños a la consola, mantenga los líquidos lejos de ésta y evite que la consola permanezca bajo la luz solar directa.**

CÓMO ENGRASAR LOS RODILLOS

Para un rendimiento óptimo, aplique una pequeña cantidad de grasa PTFE a las pistas en la rampa cada tres meses. Ver el paso de montaje 13 en la página 12 para las instrucciones.

SOLUCIÓN DE PROBLEMAS DE LA CONSOLA

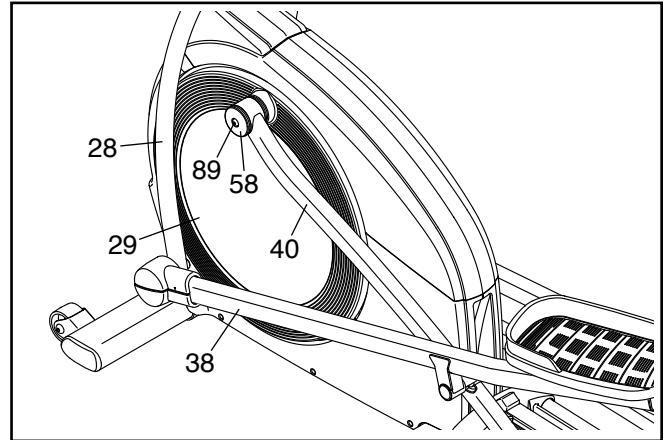
Si la consola no muestra su ritmo cardíaco cuando sujete el monitor del ritmo cardíaco del mango, o si el ritmo cardíaco que se muestra en pantalla parece demasiado alto o demasiado bajo, vea el paso 5 de la página 17.

Si necesita cambiar el adaptador de corriente, llame al número telefónico ubicado en la portada de este manual. IMPORTANTE: Para evitar que la consola resulte dañada, use solamente un adaptador de corriente regulado y suministrado por el fabricante.

CÓMO AJUSTAR EL INTERRUPTOR DE LENGÜETA

Si la consola no muestra la información correctamente, el interruptor de lengüeta se debe ajustar. **Primero, desconecte el adaptador de corriente.**

Refiérase al dibujo de abajo. Retire el Tornillo con Collar M8 x 14mm (89), la Cubierta del Brazo del Rodillo (58) y la Arandela M8 (no se muestra) del Brazo del Rodillo Izquierdo (40).

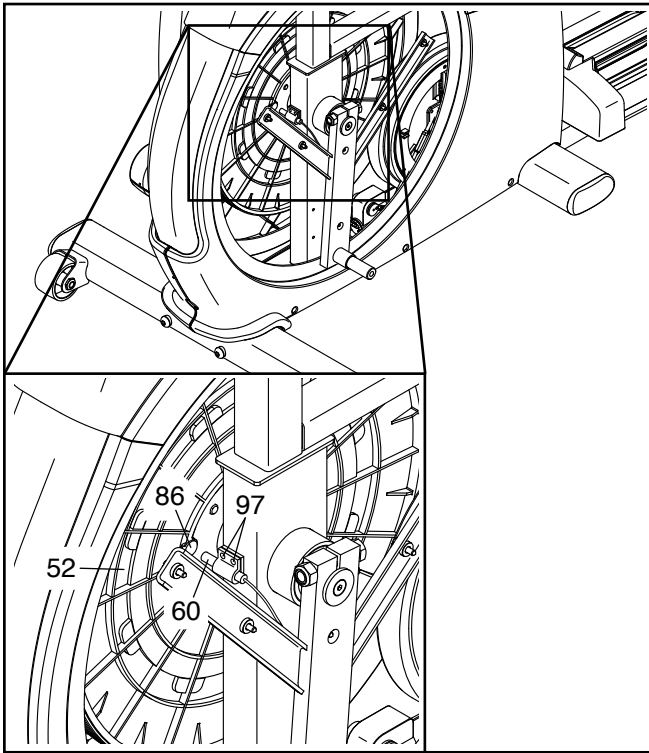


Vea el paso de montaje 10 en la page 11. Retire las Cubiertas A y B (31, 32) del Brazo Izquierdo (27).

Vea el paso de montaje 9 en la page 11. Retire el Brazo Izquierdo (27) de la Pata Izquierda (28).

Vea el dibujo de arriba. Retire el Brazo del Rodillo Izquierdo (40), el Brazo del Pedal Izquierdo (38) y la Pata Izquierda (28) del entrenador elíptico. A continuación, utilizando un destornillador plano, levante suavemente el Disco (29).

A continuación, localice el Interruptor de Lengüeta (60). Gire la Polea (52) hasta que un Imán (86) se alinee con el Interruptor de Lengüeta.



Afloje, sin quitarlo, el Tornillo M4 x 16mm indicado (97). Acerque o aleje levemente el Interruptor de Lengüeta (60) con respecto al Imán (86) y vuelva a apretar los Tornillos. Luego conecte el adaptador de corriente y balancee la Polea (52) hacia delante y hacia atrás lo suficiente como para que el Imán pase repetidamente por el Interruptor de Lengüeta. Repita estos pasos hasta que la consola muestre los resultados correctos.

Una vez que el interruptor de lengüeta esté correctamente ajustado, desconecte el adaptador de corriente. Invierta los pasos anteriores y vuelva a colocar el disco izquierdo, el brazo izquierdo del pedal, la pata izquierda y el brazo del rodillo izquierdo. Luego, enchufe el adaptador de corriente.

CÓMO AJUSTAR LA CORREA DE MANEJO

En caso de que los pedales resbalen al pedalear, incluso cuando se haya ajustado la máxima resistencia, puede que sea necesario ajustar la correa.

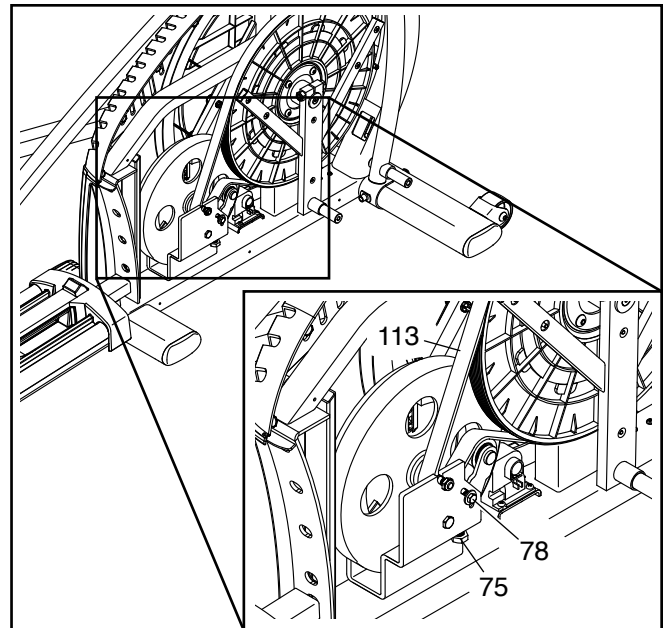
Primero, desconecte el adaptador de corriente. Vea el DIBUJO DE LAS PIEZAS C en la página 27. Retire el Tornillo con Collar M8 x 14mm (89), la Cubierta del Brazo del Rodillo (58) y la Arandela M8 (103) del Brazo del Rodillo Derecho (39).

Vea el paso de montaje 10 en la página 11. Retire las Cubiertas A y B (31, 32) del Brazo Derecho (25).

Vea el paso de montaje 9 en la página 11. Retire el Brazo Derecho (25) de la Pata Derecha (26).

Vea el DIBUJO DE LAS PIEZAS C en la página 27 y el DIBUJO DE LAS PIEZAS B en la página 26. En primer lugar, retire el Brazo del Rodillo Derecho (39), el Brazo del Pedal Derecho (37) y la Pata Derecha (26) del entrenador elíptico.

A continuación, utilizando un destornillador plano, levante suavemente el Disco (29) derecho. A continuación, retire todos los Tornillos (97, 98) de los Protectores Izquierdo y Derecho (35, 36); **asegúrese de tomar nota de la ubicación de cada tamaño de Tornillo.** Extraiga con suavidad el Protector Derecho.



Localice y afloje el Tornillo de Pivote (78). Luego apriete el Tornillo de Ajuste (75) hasta que la Correa de Manejo (113) quede tirante. Luego vuelva a apretar el Tornillo del Pivote.

Quando la correa de manejo esté tirante, invierta los pasos anteriores y vuelva a colocar el protector derecho, el disco derecho, el brazo del pedal derecho, la pata derecha y el brazo del rodillo derecho. Luego, enchufe el adaptador de corriente.

GUÍA DE EJERCICIOS

⚠️ PRECAUCIÓN: Antes de iniciar éste o cualquier programa de ejercicios consulte con su médico. Esto es especialmente importante para personas de edades superiores a 35 años, o para aquellos que hayan presentado problemas de salud.

El sensor de pulso no es un dispositivo médico. Varios factores pueden afectar la precisión de las lecturas del ritmo cardíaco. El sensor de pulso está previsto sólo como ayuda para los ejercicios, determinando las tendencias generales de su ritmo cardíaco.

Estas indicaciones le ayudarán a planificar su programa de ejercicios. Para información detallada sobre los ejercicios consiga un libro acreditado o consulte con su médico. Recuerde que una nutrición y un descanso adecuados son esenciales para obtener resultados satisfactorios.

INTENSIDAD DE LOS EJERCICIOS

Lo mismo si su objetivo es quemar grasa que si lo es fortalecer su sistema cardiovascular, la clave para alcanzar los resultados es hacer ejercicios con la intensidad adecuada. Usted puede basarse en su ritmo cardíaco para encontrar el nivel de intensidad adecuado. El esquema que se presenta más abajo muestra los ritmos cardíacos recomendados para quemar grasa y hacer ejercicios aeróbicos.

165	155	145	140	130	125	115	♥
145	138	130	125	118	110	103	♥
125	120	115	110	105	95	90	♥
20	30	40	50	60	70	80	

Para encontrar el nivel de intensidad adecuado, busque su edad en la parte inferior del esquema (las edades se redondean al múltiplo de 10 más cercano). Los tres números que se listan encima de su edad definen su “zona de entrenamiento.” El número más pequeño es el ritmo cardíaco cuando se quema grasa, el número intermedio es el ritmo cardíaco cuando se quema la máxima cantidad de grasa y el número más grande es el ritmo cardíaco cuando se realizan ejercicios aeróbicos.

Quemar Grasa—Para quemar grasa eficientemente, debe hacer ejercicios a un nivel de intensidad bajo durante un periodo de tiempo mantenido. Durante los primeros minutos de ejercicio su cuerpo utiliza las *calorías de los carbohidratos* para obtener energía. Sólo tras los primeros minutos de ejercicio su cuerpo comienza a utilizar las *calorías de grasa* almacenada para obtener energía. Si su objetivo es quemar grasa, ajuste la intensidad de sus ejercicios hasta que el ritmo cardíaco esté próximo al número más bajo de su zona de entrenamiento. Para quemar la máxima cantidad de grasa, realice los ejercicios con su ritmo cardíaco cerca del número intermedio de su zona de entrenamiento.

Ejercicios Aeróbicos—Si su objetivo es fortalecer su sistema cardiovascular, debe realizar ejercicios aeróbicos, una actividad que requiere grandes cantidades de oxígeno durante periodos de tiempo prolongados. Para realizar ejercicios aeróbicos ajuste la intensidad de sus ejercicios hasta que su ritmo cardíaco esté próximo al número más alto de su zona de entrenamiento.

GUÍAS DE ENTRENAMIENTO

Calentamiento—Comience estirando y ejercitando ligeramente los músculos entre 5 y 10 minutos. El calentamiento aumenta su temperatura corporal, su frecuencia cardíaca y su circulación, preparándole para los ejercicios.

Ejercicio en la Zona de Entrenamiento—Realice ejercicios durante 20 a 30 minutos con su ritmo cardíaco en su zona de entrenamiento. (Durante las primeras semanas de su programa de ejercicios no mantenga su ritmo cardíaco en su zona de entrenamiento durante más de 20 minutos.) Respire regularmente y profundamente mientras hace ejercicios; nunca contenga la respiración.

Relajación—Termine con estiramientos entre 5 y 10 minutos. El estiramiento aumenta la flexibilidad de sus músculos y le ayuda a evitar problemas posteriores al ejercicio.

FRECUENCIA DE EJERCICIOS

Para mantener o mejorar su forma física, complete tres sesiones de entrenamiento cada semana, con al menos un día de descanso entre sesiones. Tras algunos meses de ejercicio regular, puede completar hasta cinco sesiones de entrenamiento cada semana si lo desea. Recuerde, la clave para el éxito es hacer de los ejercicios una parte regular y agradable de su vida diaria.

LISTA DE LAS PIEZAS

Nº de Modelo 23946-MX.0 R1113A

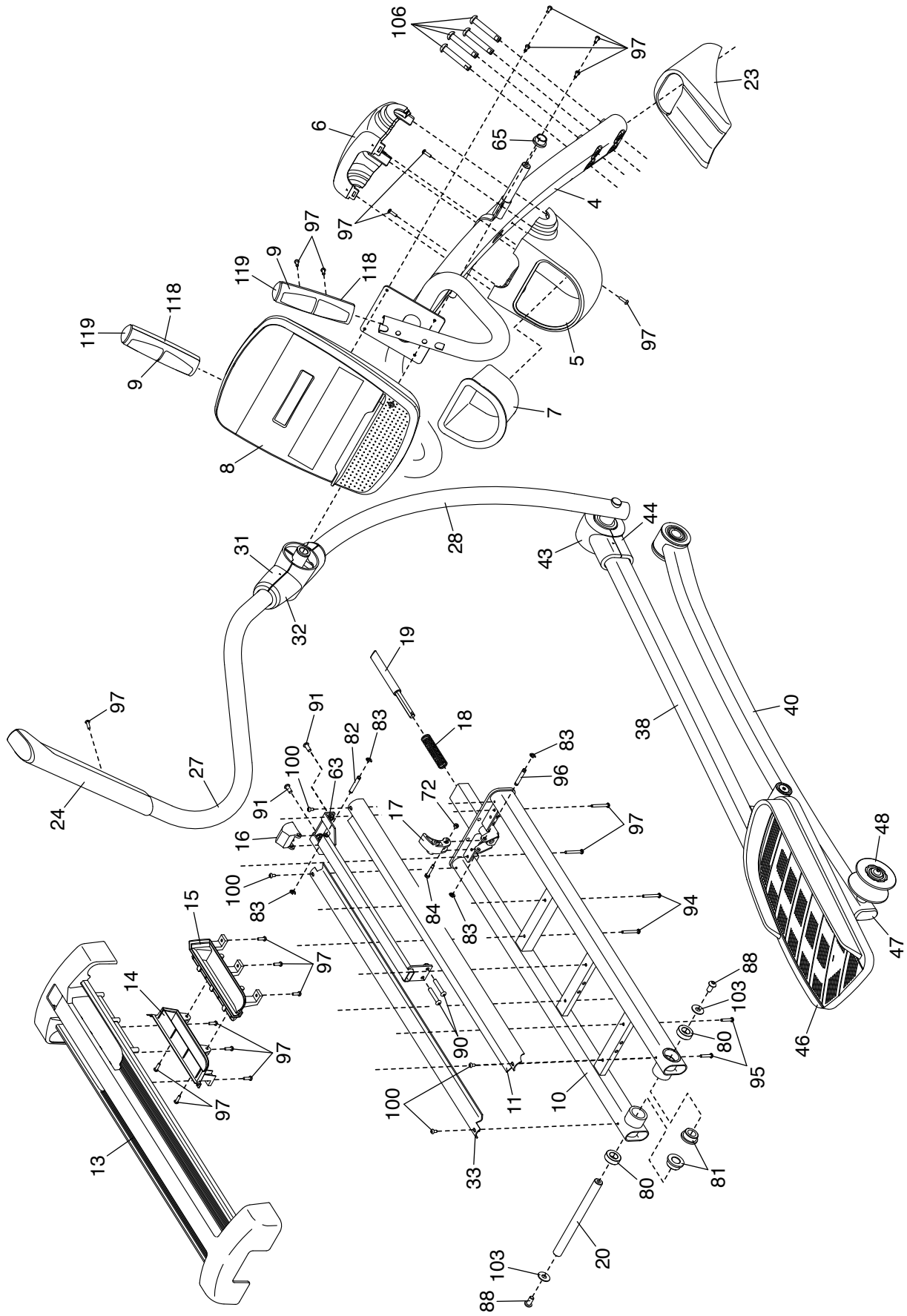
Nº	Ctd.	Descripción	Nº	Ctd.	Descripción
1	1	Armadura	46	1	Pedal Izquierdo
2	1	Estabilizador Trasero	47	4	Tapa del Brazo
3	1	Estabilizador Delantero	48	2	Rodillo
4	1	Montante Vertical	49	2	Tapa de la Pata
5	1	Bandeja de Accesorios	50	2	Brazo de la Manivela
6	1	Cubierta de la Bandeja	51	1	Espaciador del Brazo de la Manivela Grande
7	1	Inserción de la Bandeja			
8	1	Consola	52	1	Polea
9	2	Mango de Pulso Delantero	53	1	Manivela
10	1	Rampa	54	1	Espaciador de la Manivela
11	1	Pista Derecha	55	10	Cojinete Grande
12	1	Cubierta del Estabilizador Trasero	56	2	Pata de Nivelación
13	1	Cubierta de la Rampa	57	4	Buje del Brazo del Rodillo
14	1	Inserción de Manubrio de la Rampa Izquierda	58	2	Cubierta del Brazo del Rodillo
15	1	Inserción de Manubrio de la Rampa Derecha	59	5	Pata
16	1	Botón	60	1	Interruptor de Lengüeta/Cable
17	1	Palanca	61	1	Motor de Resistencia
18	1	Resorte	62	1	Abrazadera
19	1	Pasador	63	1	Manubrio de la Rampa
20	1	Eje de la Rampa	64	4	Buje del Brazo del Pedal
21	6	Tapa del Estabilizador	65	4	Buje del Brazo
22	2	Rueda	66	1	Brazo Estable
23	1	Cubierta del Montante Vertical	67	1	Mecanismo Eddy
24	2	Mango	68	1	Eje del Mecanismo
25	1	Brazo Derecho	69	2	Llave
26	1	Pata Derecha	70	2	Arandela con Reborde
27	1	Brazo Izquierdo	71	2	Tornillo de la Manivela
28	1	Pata Izquierda	72	1	Contratuerca M4
29	2	Disco	73	2	Tornillo de la Llave
30	1	Cubierta del Protector	74	2	Perno del Brazo de la Manivela
31	2	Cubierta A	75	1	Tornillo de Ajuste
32	2	Cubierta B	76	1	Tornillo del Brazo Estable
33	1	Pista Izquierda	77	1	Arandela M6
34	1	Espaciador del Brazo de la Manivela Pequeño	78	1	Tornillo de Pivote
35	1	Protector Derecho	79	4	Tornillo M8 x 12mm
36	1	Protector Izquierdo	80	2	Cojinete Pequeño
37	1	Brazo del Pedal Derecho	81	4	Buje de la Rampa
38	1	Brazo del Pedal Izquierdo	82	1	Eje de Botón
39	1	Brazo del Rodillo Derecho	83	4	Gancho E
40	1	Brazo del Rodillo Izquierdo	84	1	Perno M4 x 20mm
41	1	Cubierta A del Brazo del Pedal Derecho	85	12	Ajustador de Fricción/Tornillo
42	1	Cubierta B del Brazo del Pedal Derecho	86	2	Imán
43	1	Cubierta A del Brazo del Pedal Izquierdo	87	2	Espaciador del Mecanismo
44	1	Cubierta B del Brazo del Pedal Izquierdo	88	4	Tornillo M8 x 16mm
45	1	Pedal Derecho	89	2	Tornillo con Collar M8 x 14mm
			90	2	Tornillo M6 x 35mm
			91	2	Tornillo M6 x 14mm
			92	8	Tornillo M6 x 12mm
			93	2	Eje del Brazo
			94	2	Tornillo M4 x 38mm
			95	8	Tornillo M4 x 25mm
			96	1	Eje de la Palanca

N°	Ctd.	Descripción	N°	Ctd.	Descripción
97	53	Tornillo M4 x 16mm	111	6	Arandela M10
98	6	Tornillo M4 x 12mm	112	1	Receptáculo/Cable de Corriente
99	1	Tornillo de Tierra	113	1	Correa de Manejo
100	4	Tornillo M4 x 10mm	114	1	Adaptador de Corriente
101	2	Contratuercas del Brazo de la Manivela	115	1	Cable Inferior
102	2	Contratuercas M10	116	1	Cable Superior
103	8	Arandela M8	117	1	Alambre de Pulso
104	4	Tornillo M10 x 115mm	118	2	Dorso del Mango de Pulso
105	2	Perno M10 x 58mm	119	2	Tapa del Mango de Pulso
106	4	Tornillo M10 x 60mm	120	2	Espaciador del Brazo
107	6	Tornillo M10 x 20mm	*	–	Herramienta del Montaje
108	4	Perno M8 x 38mm	*	–	Paquete de Grasa Blanca General
109	2	Tornillo M8 x 18mm	*	–	Paquete de Grasa PTFE
110	6	Contratuercas M8	*	–	Manual del Usuario

Nota: Las especificaciones están sujetas a cambios sin previo aviso. Para información de cómo solicitar piezas de repuesto, vea la contraportada de este manual. *Estas piezas no están ilustradas.

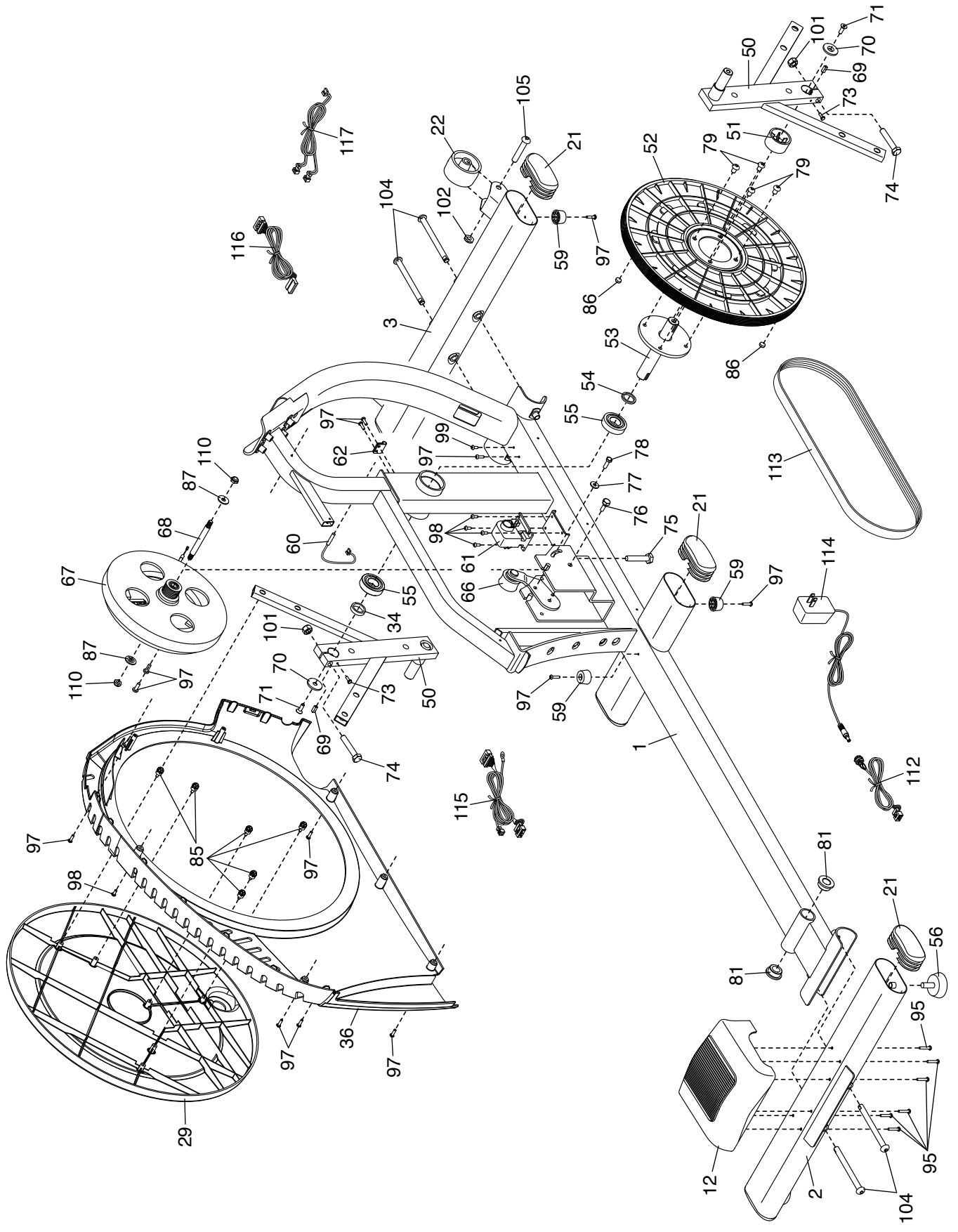
DIBUJO DE LAS PIEZAS A

Nº de Modelo 23946-MX.0 R1113A



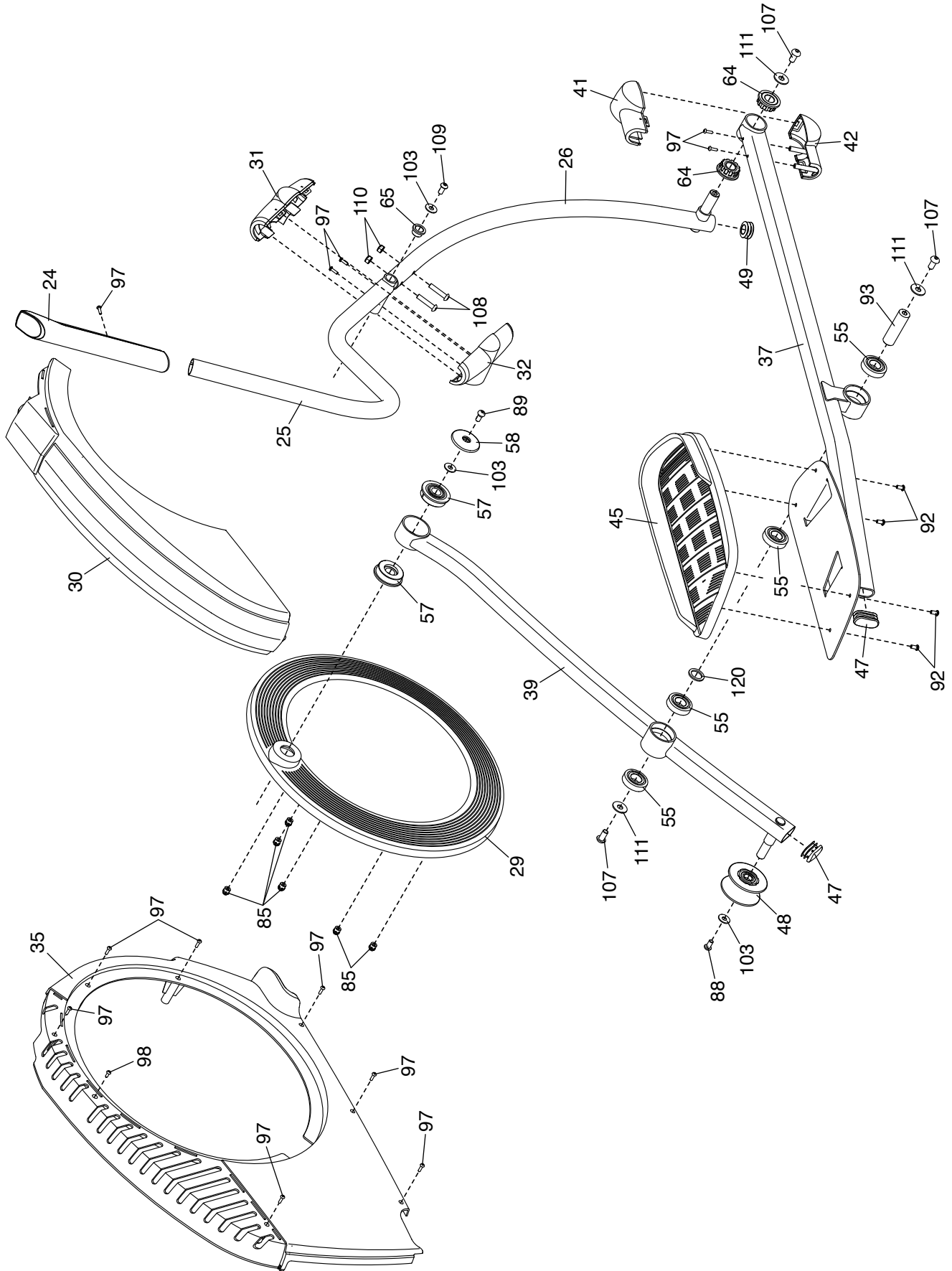
DIBUJO DE LAS PIEZAS B

Nº de Modelo 23946-MX.0 R1113A



DIBUJO DE LAS PIEZAS C

Nº de Modelo 23946-MX.0 R1113A



CÓMO ORDENAR PIEZAS DE REPUESTO

Para ordenar piezas de repuesto, por favor vea la portada de este manual. Para ayudarnos a proporcionarle asistencia, por favor esté listo para proporcionar la siguiente información cuando nos contacte:

- el número de modelo y el número de serie del producto (vea la portada de este manual)
- el nombre del producto (vea la portada de este manual)
- el número de la pieza y descripción de la (de las) pieza(s) de reemplazo (vea la LISTA DE LAS PIEZAS y el DIBUJO DE LAS PIEZAS hacia el final de este manual)

GARANTÍA LIMITADA

IMPORTANTE: Debe registrar este producto dentro de 30 días de la fecha de compra para evitar cargos adicionales por servicio rendido bajo la garantía. Comuníquese al 01-800-681-9542 o servicio@iconfitness.com, o vaya a la página de internet www.workoutwarehouse.com/registration.

ICON Health & Fitness, Inc. (ICON) garantiza que este producto esté libre de defectos en fabricación y material, bajo el uso normal y condiciones normales de servicio. Se garantizan las piezas y la mano de obra por un (1) año de la fecha de compra.

Esta garantía se extiende solo al comprador original. La obligación de ICON bajo esta garantía se limita a la reparación y el reemplazo, que será la opción de ICON, del producto por medio de uno de los centros de servicio autorizados. Todas las reparaciones por las cuales se hacen reclamos de garantía, deben ser pre-autorizadas por ICON. Si el producto se envía a un centro de servicio, los cargos de envío desde y hacia el centro de servicio serán la responsabilidad del cliente. El cliente será responsable de pagar un cargo mínimo de envío por piezas de reemplazo enviadas mientras este producto está bajo la garantía. El cliente será responsable por un cargo mínimo de viaje por servicios dados dentro del domicilio. Esta garantía no se extiende a cualquier daño al producto causado durante el envío. Esta garantía será automáticamente anulada si el producto se usa como modelo de demostración en una tienda, si no se siguen todas las instrucciones en este manual, si se abusa el producto o si se usa inapropiadamente o anormalmente, o si se usa el producto con el propósito de comercio o renta. ICON no autoriza alguna otra garantía, más allá de la que se presenta específicamente aquí.

ICON no es responsable o está obligado por daños indirectos, especiales, o como consecuencia que surjan por o en conexión con el uso o el desempeño del producto; daños con respecto a pérdida económica, pérdida de propiedad, pérdida de réditos o beneficios, pérdida de poder disfrutar o usar, o costos de retiro o instalación; u otros daños consecuentes de cualquier naturaleza.

La garantía que se extiende aquí reemplaza cualquier o todas las otras garantías, y cualquier garantía insinuada por la promoción del producto para la venta o el bienestar físico para un propósito particular son limitados en su alcance y duración de los términos que se exponen en ésta. Esta garantía le da derechos legales específicos.