

NordicTrack® E6.3

www.nordictrack.com

Modelo No. 23946.6

No. de Série _____

Escreva o número de série no espaço acima para referência.



ATIVE SUA GARANTIA

Para registrar seu produto e ativar sua garantia ainda hoje, mande um email a suportetecnico@iconfitness.com.

ATENDIMENTO AO CLIENTE

Em caso de dúvidas, peças em falta ou peças danificadas, contate o Atendimento ao Cliente (consulte os dados abaixo) ou a loja em que adquiriu este produto.

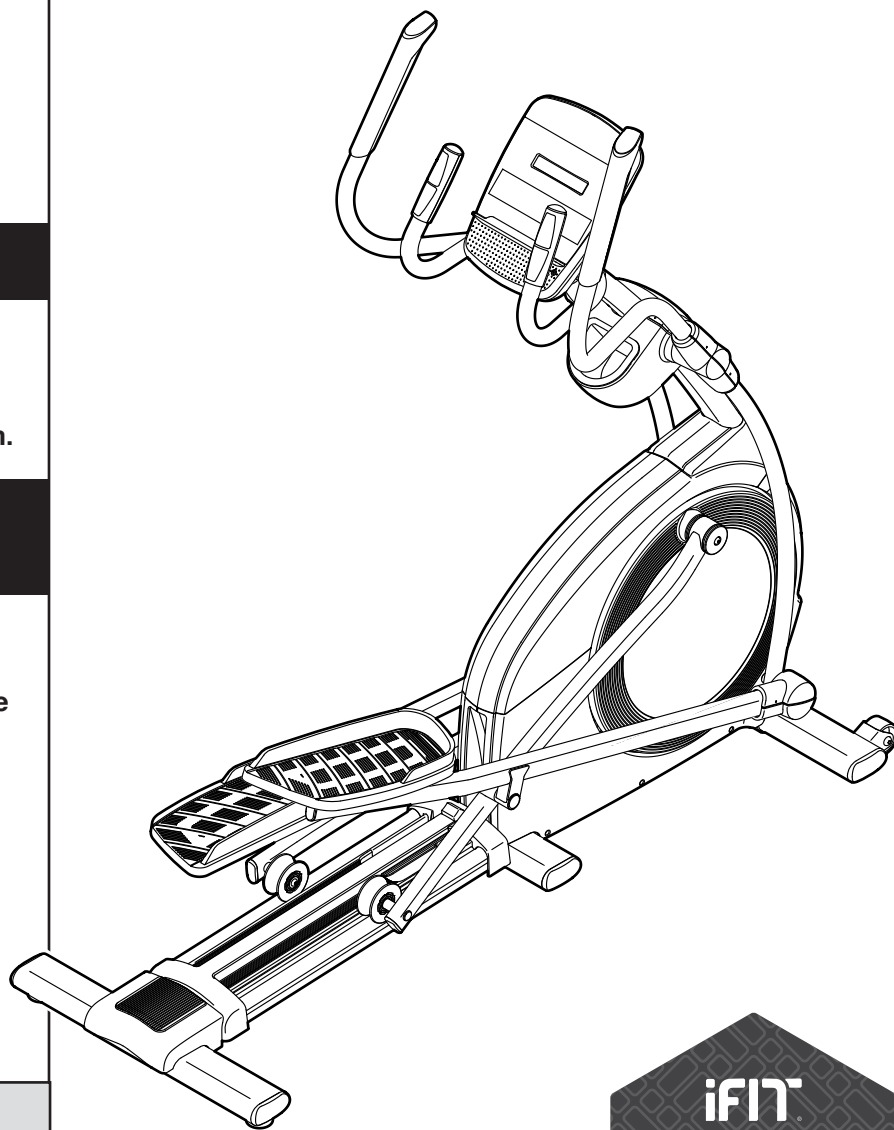
011 3628-8881
Seg-Sex, 09:00-17:00 BRT

Endereço electrónico:
suportetecnico@iconfitness.com

⚠️ ATENÇÃO

Leia todas as precauções e instruções deste manual antes de utilizar o equipamento. Guarde este manual para consulta futura.

MANUAL DO USUÁRIO



ÍNDICE

PRECAUÇÕES IMPORTANTES.	3
LOCALIZAÇÃO DOS ADESIVOS DE ADVERTÊNCIA.	4
ANTES DE COMEÇAR.	5
QUADRO DE IDENTIFICAÇÃO DE PEÇAS.	6
MONTAGEM.	7
COMO UTILIZAR O APARELHO ELÍPTICO.	13
MANUTENÇÃO E RESOLUÇÃO DE PROBLEMAS.	20
ORIENTAÇÕES PARA EXERCÍCIOS.	22
LISTA DE PEÇAS.	23
VISTA EXPLODIDA A.	25
GARANTIA LIMITADA.	Contracapa

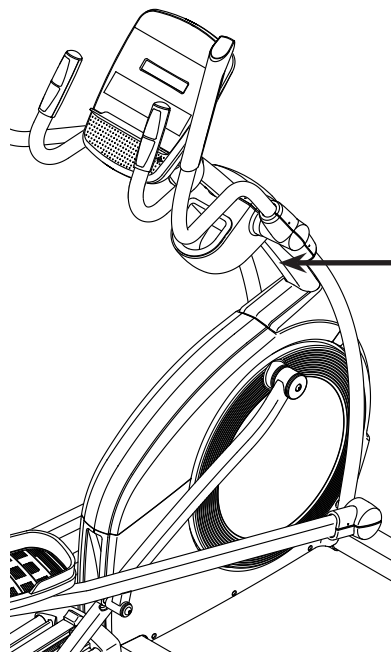
PRECAUÇÕES IMPORTANTES

⚠️ AVISO: Para reduzir o risco de lesões graves, leia todas as precauções e instruções importantes deste manual e todos os avisos de seu aparelho elíptico antes de utilizá-lo. A ICON não assume qualquer responsabilidade por lesões pessoais ou danos materiais decorrentes do uso deste produto.

1. É de responsabilidade do proprietário garantir que todos os usuários do aparelho elíptico estejam devidamente informados acerca de todas as precauções.
2. Consulte o seu médico antes de iniciar qualquer programa de exercício. Isto se aplica principalmente a pessoas com mais de 35 anos ou com problemas de saúde preexistentes.
3. O aparelho elíptico não é destinado a uso por pessoas com capacidade física, sensorial ou mental reduzida ou falta de experiência e conhecimento, a menos que tenham recebido supervisão ou instrução com relação ao uso do aparelho elíptico por alguém responsável por sua segurança.
4. Utilize o aparelho elíptico apenas conforme descrito neste manual.
5. O aparelho elíptico destina-se apenas a utilização doméstica. Não utilize o aparelho elíptico em ambientes comerciais, institucionais ou de aluguel.
6. Mantenha o aparelho elíptico dentro de casa e afastado da umidade e do pó. Não ponha o aparelho elíptico em uma garagem ou pátio coberto, nem perto de água.
7. Ponha o aparelho elíptico em uma superfície nivelada, com pelo menos 0,9 m de espaço à frente e atrás e 0,6 m de cada lado. Para proteger o piso ou o carpete, coloque um tapete por baixo do aparelho elíptico.
8. Examine e aperte devidamente todas as peças regularmente. Substitua imediatamente quaisquer peças gastas.
9. Mantenha sempre as crianças de idade inferior a 13 anos e os animais afastados do aparelho elíptico.
10. O aparelho elíptico não deve ser utilizado por pessoas de peso superior a 136 kg.
11. Use roupa adequada quando se exercitar; não use roupas folgadas que possam ficar presas no aparelho elíptico. Use sempre calçados esportivos para proteger os pés enquanto se exercita.
12. Segure-se nas barras de apoio ou nas barras superiores do aparelho elíptico sempre que nele subir, descer ou for utilizá-lo.
13. O monitor de frequência cardíaca não é um dispositivo médico. Há diversos fatores que podem afetar a precisão das leituras de frequência cardíaca. O monitor de frequência cardíaca destina-se apenas a auxiliar a determinar as tendências gerais de sua frequência cardíaca.
14. O aparelho elíptico não tem uma roda livre; os pedais continuam a mover-se até o volante parar. Reduza a velocidade da pedalada de forma controlada.
15. Mantenha as costas retas sempre que utilizar o aparelho elíptico; não curve as costas.
16. O excesso de exercício pode provocar lesões graves ou a morte. Se sentir fraqueza, falta de ar ou dores ao fazer exercício, pare imediatamente e deixe o corpo esfriar.


LOCALIZAÇÃO DOS ADESIVOS DE ADVERTÊNCIA

Esta ilustração indica a localização do adesivo de advertência. **Se um adesivo estiver em falta ou ilegível, ligue para o número de telefone indicado na capa frontal deste manual e peça um adesivo de substituição gratuito. Aplique o adesivo no local mostrado.** Nota: O adesivo pode não estar representado em seu tamanho real.



WARNING

- Misuse of this machine may result in serious injury.
- Read user's manual prior to use and follow all warnings and instructions.
- Do not allow children on or around machine.
- Pedals continue to spin when you stop pedaling.
- Spinning pedals can cause injury.
- Reduce pedal speed in a controlled manner.
- User weight must not exceed 300 lbs / 136 kgs.
- This product should always be used on a level surface.
- This product is not intended for therapeutic use.
- Replace label if damaged, illegible, or removed.



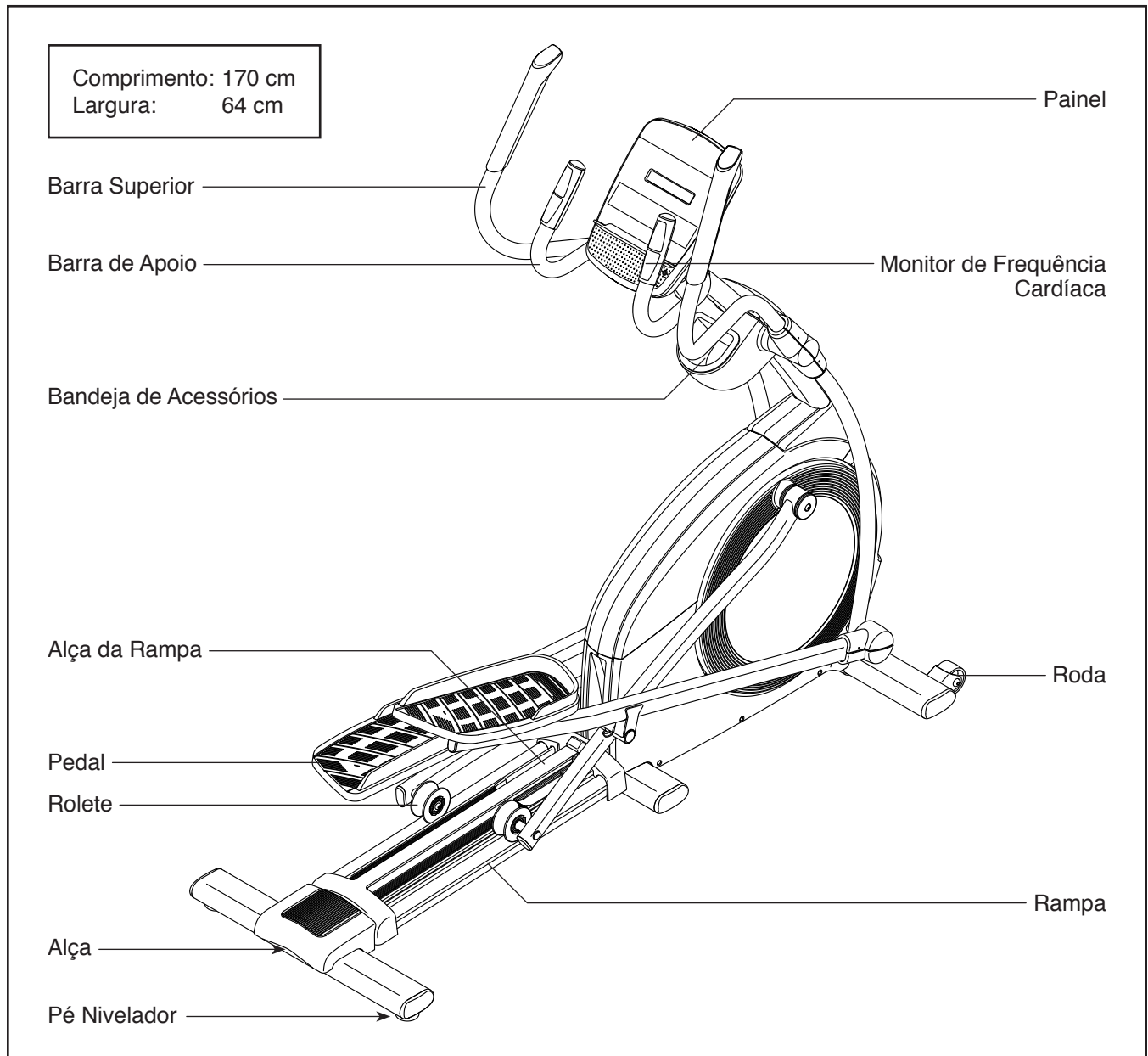
ANTES DE COMEÇAR

Agradecemos a sua aquisição do revolucionário aparelho elíptico NORDICTRACK® E 6.3. O aparelho elíptico E 6.3 oferece uma seleção impressionante de funcionalidades concebidas para tornar os seus exercícios em casa mais eficazes e agradáveis.

Para seu benefício, leia atentamente este manual antes de usar o aparelho elíptico. Se tiver dúvidas após a leitura do manual, consulte a folha de rosto

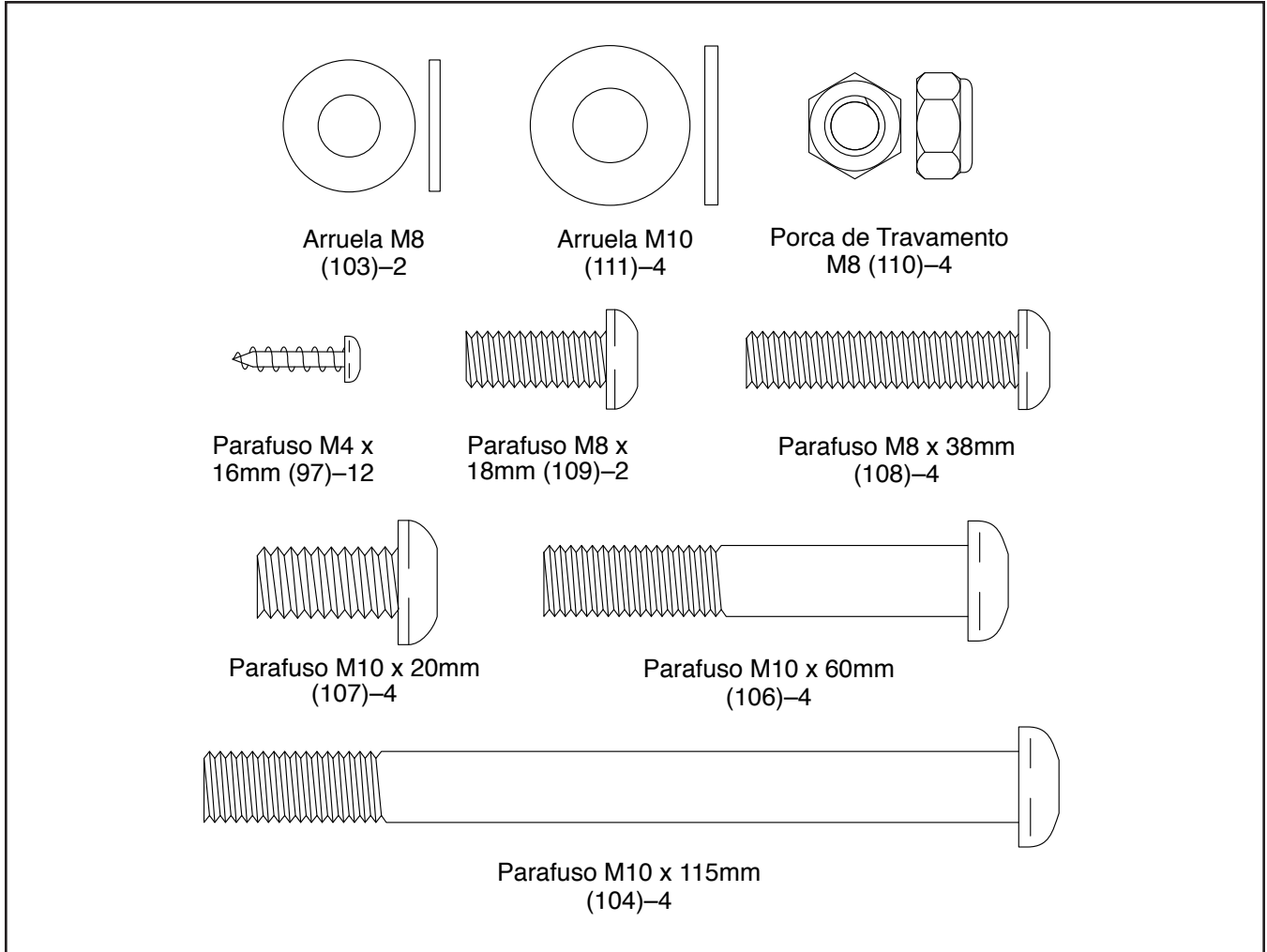
do mesmo. Para nos ajudar a prestar-lhe assistência, tenha em mãos o número do modelo e o número de série do produto antes de entrar em contato conosco. O número do modelo e a localização do adesivo com o número de série estão indicados na folha de rosto deste manual.

Antes de prosseguir com a leitura, familiarize-se com as peças referenciadas no desenho abaixo.

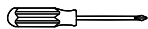



QUADRO DE IDENTIFICAÇÃO DE PEÇAS

Utilize as ilustrações abaixo para identificar as peças pequenas utilizadas na montagem. O número entre parêntesis por baixo de cada desenho é o número da peça, de acordo com a LISTA DE PEÇAS incluída na parte final deste manual. O número após os parêntesis é a quantidade necessária para a montagem. **Nota: Se não encontrar uma determinada peça no saco de peças, verifique se ela foi pré-montada. Podem estar incluídas peças adicionais.**



MONTAGEM

- Para a montagem são necessárias duas pessoas.
 - Ponha todas as peças em uma área livre e retire os materiais de embalagem. Não elimine os materiais de embalagem até concluir a montagem.
 - As peças esquerdas estão marcadas com “L” ou “Left” e as peças direitas com “R” ou “Right”.
 - Para identificar peças pequenas, consulte a página 6.
- Além da(s) ferramenta(s) incluída(s), a montagem requer as seguintes ferramentas:
 - uma chave Phillips 
 - um martelo de borracha 
- A montagem pode ser mais fácil se tiver um jogo de chaves. Para evitar danos às peças, não utilize ferramentas elétricas.

1. **Para registrar o seu produto, mande um email a suportetecnico@iconfitness.com. Assim você:**

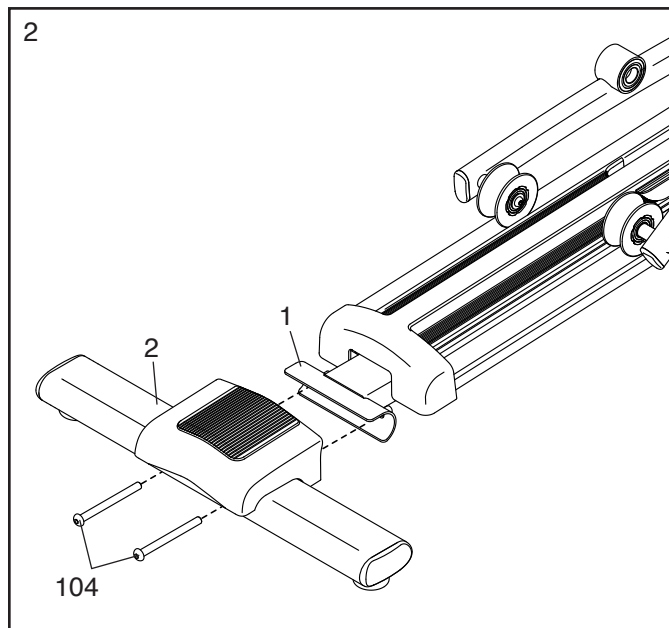
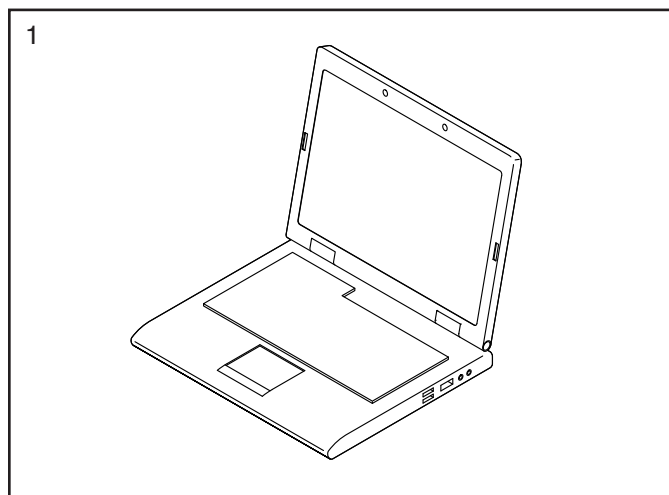
- ativa a garantia
- poupa tempo se precisar chamar o Atendimento ao Cliente
- permite-nos notificá-lo(a) sobre atualizações e ofertas

Nota: Se não tiver acesso à internet, fale com o Atendimento ao Cliente (consulte a capa frontal deste manual) e registre o produto.

2. Com a ajuda de outra pessoa, coloque alguns dos materiais de embalagem (não mostrados) sob a parte de trás da Estrutura (1). **Peça a outra pessoa que segure a Estrutura para evitar que se incline até este passo estar concluído.**

Fixe o Estabilizador Traseiro (2) à Estrutura (1) com dois Parafusos M10 x 115mm (104).

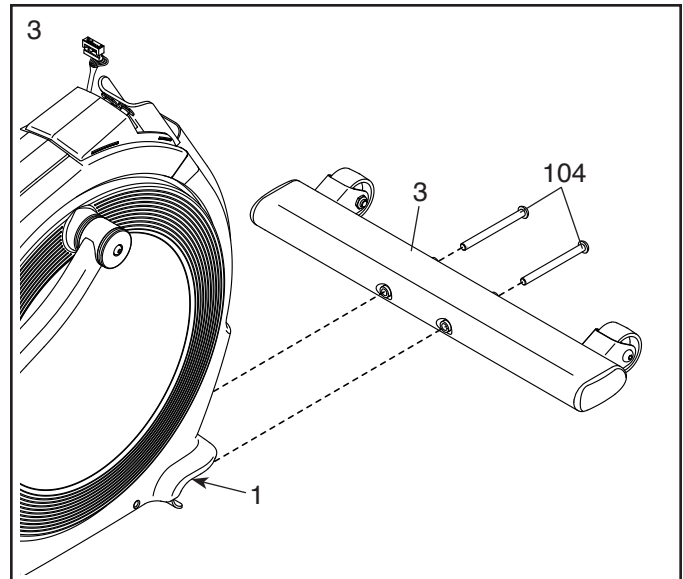
Retire os materiais de embalagem de baixo da parte de trás da Estrutura (1).



3. Com a ajuda de outra pessoa, coloque alguns dos materiais de embalagem (não mostrados) sob a parte da frente da Estrutura (1). **Peça a outra pessoa que segure a Estrutura para evitar que se incline até este passo estar concluído.**

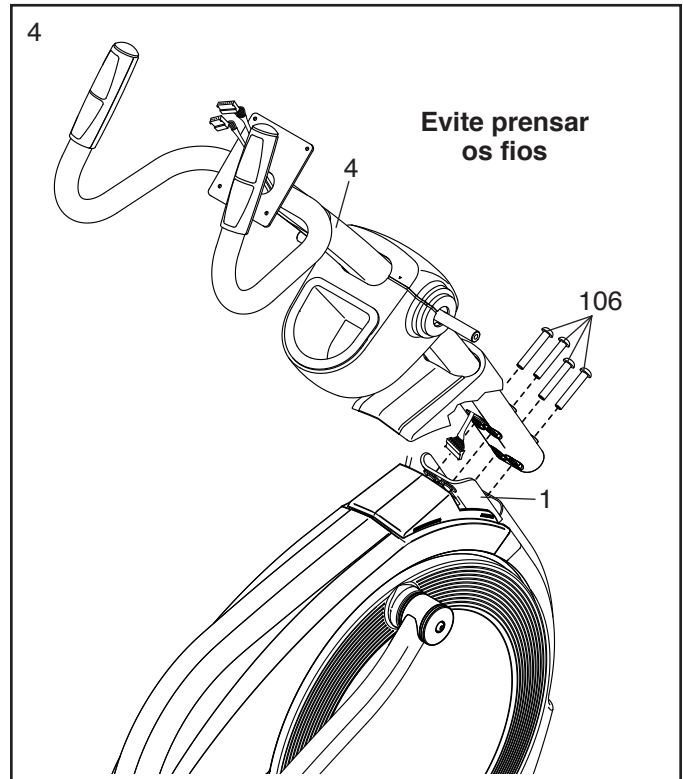
Fixe o Estabilizador Frontal (3) à Estrutura (1) com dois Parafusos M10 x 115mm (104).

Retire os materiais de embalagem de baixo da parte da frente da Estrutura (1).



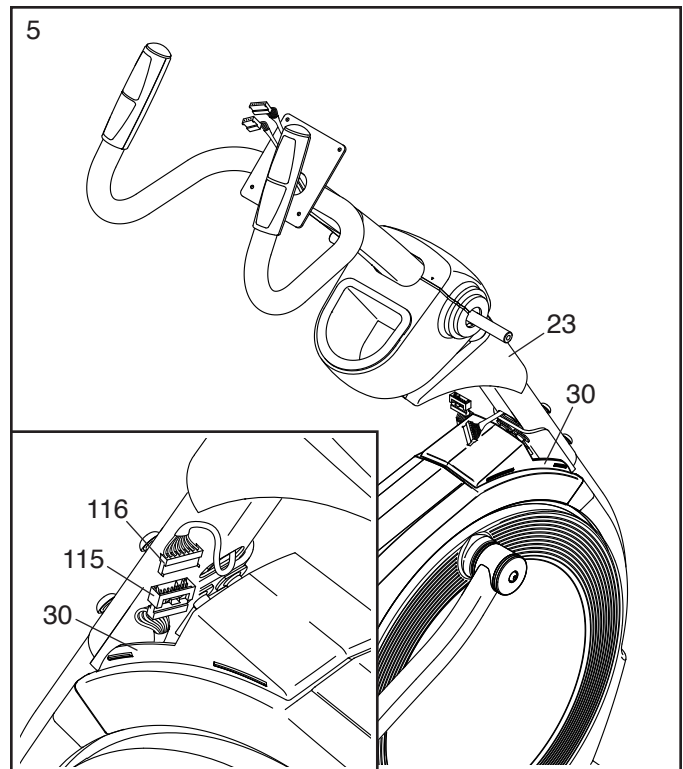
4. Posicione a Barra Vertical (4) conforme mostrado.

Dica: Evite prensar os fios. Peça a outra pessoa que segure a Barra Vertical (4) junto à Estrutura (1). Fixe a Barra Vertical com quatro Parafusos M10 x 60mm (106). **Enrosque todos os Parafusos e, depois, aperte-os.**



5. **Veja o desenho inserido.** Ligue o Fio Superior (116) ao Fio Inferior (115). Pressione os conetores para baixo contra a Cobertura da Proteção (30).

Depois, pressione a Cobertura da Barra Vertical (23) contra a Cobertura da Proteção (30).

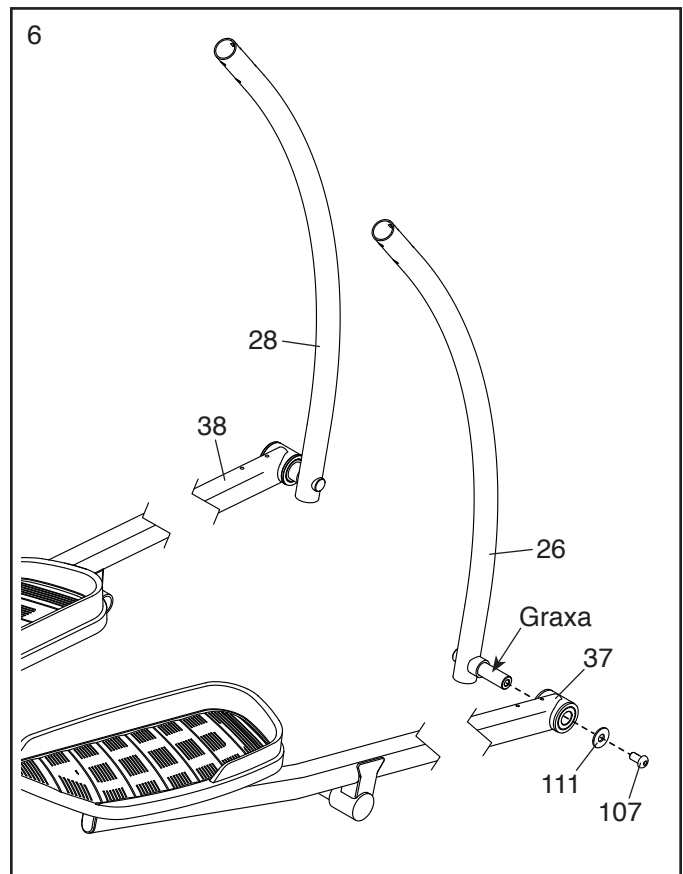


6. Identifique a Perna Superior Direita (26) e o Braço do Pedal Direito (37) e posicione-os conforme mostrado.

Usando um saco plástico para manter os dedos limpos, aplique um pouco da graxa incluída no eixo da Perna Superior Direita (26).

Insira o Braço do Pedal Direito (37) na Perna Superior Direita (26). Fixe o Braço do Pedal Direito com um Parafuso M10 x 20mm (107) e uma Arruela M10 (111).

Repita este passo para fixar o Braço do Pedal Esquerdo (38) à Perna Superior Esquerda (28).

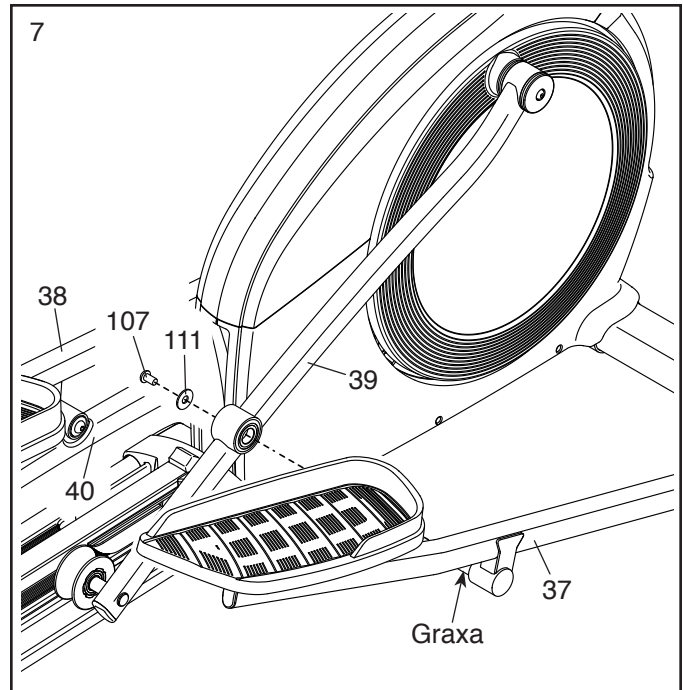


7. Aplique um pouco da graxa incluída no eixo do Braço do Pedal Direito (37).

Depois, insira o Braço do Pedal Direito (37) no Braço do Rolete Direito (39).

Em seguida, fixe o Braço do Pedal Direito (37) com um Parafuso M10 x 20mm (107) e uma Arruela M10 (111).

Repita este passo para fixar o Braço do Pedal Esquerdo (38) ao Braço do Rolete Esquerdo (40).

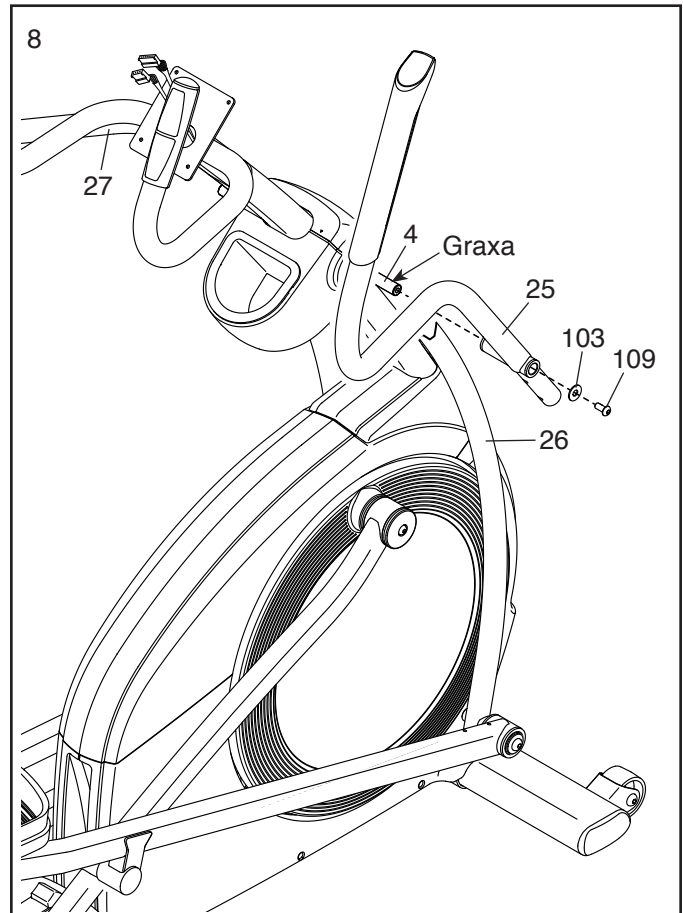


8. Identifique o Braço Superior Direito (25) e posicione-o conforme mostrado. **Não insira ainda o Braço Superior Direito na Perna Superior Direita (26).**

Aplique um pouco da graxa incluída no eixo do lado direito da Barra Vertical (4).

Insira o Braço Superior Direito (25) no lado direito da Barra Vertical (4). Fixe o Braço Superior Direito com um Parafuso M8 x 18mm (109) e uma Arruela M8 (103).

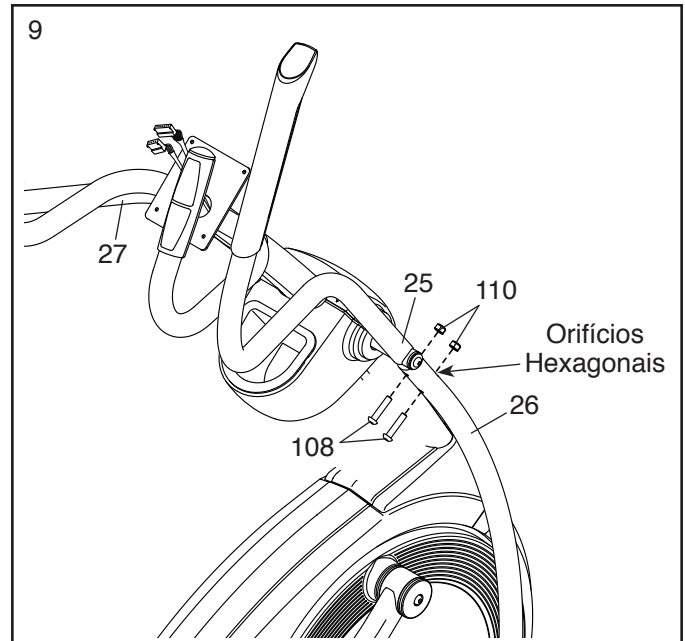
Repita este passo para fixar o Braço Superior Esquerdo (27) à Barra Vertical (4).



9. Insira o Braço Superior Direito (25) na Perna Superior Direita (26).

Fixe o Braço Superior Direito (25) com dois Parafusos M8 x 38mm (108) e duas Porcas de Travamento M8 (110). **Certifique-se de que as Porcas de Travamento estejam nos orifícios hexagonais.**

Repita este passo para fixar o Braço Superior Esquerdo (27) à Perna Superior Esquerda (não mostrada).

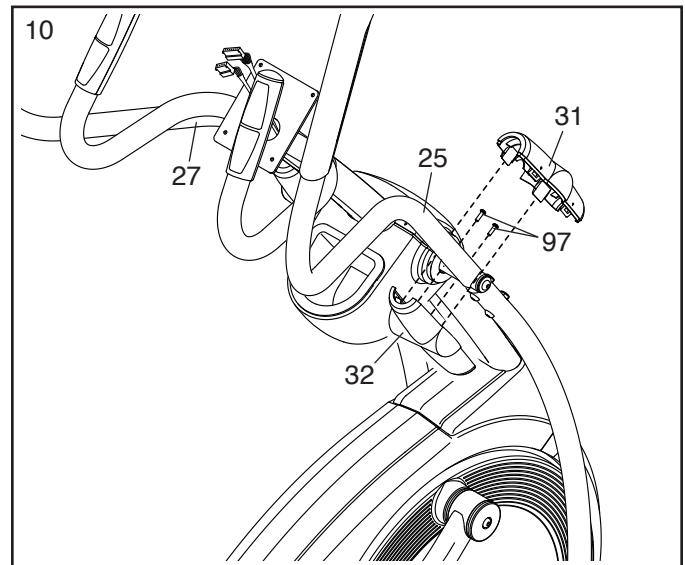


10. Identifique a Cobertura A do Corpo Superior (31) e a Cobertura B do Corpo Superior (32) e posicione-as conforme mostrado.

Fixe a Cobertura B do Corpo Superior (32) ao Braço Superior Direito (25) com dois Parafusos M4 x 16mm (97).

Em seguida, pressione a Cobertura A do Corpo Superior (31) contra a Cobertura B do Corpo Superior (32).

Repita este passo no lado oposto do aparelho elíptico.

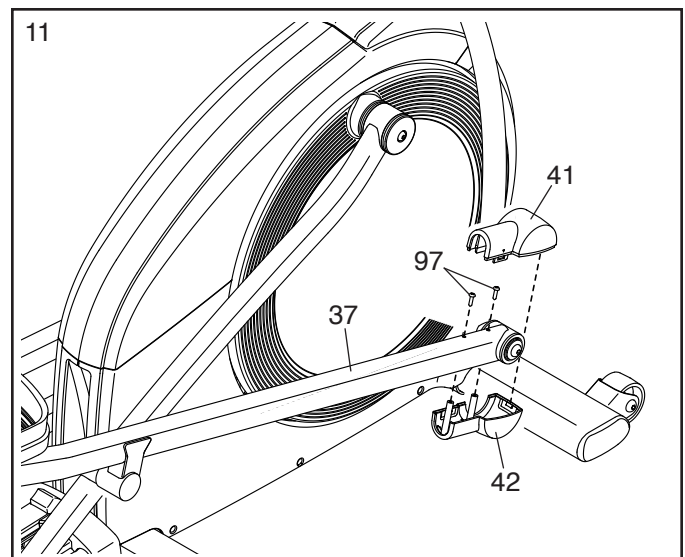


11. Identifique a Cobertura A do Braço do Pedal Direito (41) e a Cobertura B do Braço do Pedal Direito (42) e posicione-as conforme mostrado.

Fixe a Cobertura B do Braço do Pedal Direito (42) ao Braço do Pedal Direito (37) com dois Parafusos M4 x 16mm (97).

Em seguida, pressione a Cobertura A do Braço do Pedal Direito (41) contra a Cobertura B do Braço do Pedal Direito (42).

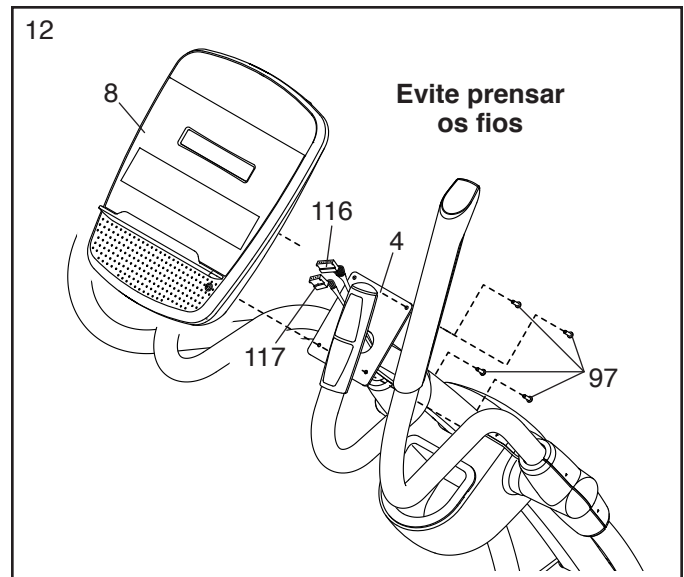
Repita este passo no lado oposto do aparelho elíptico.



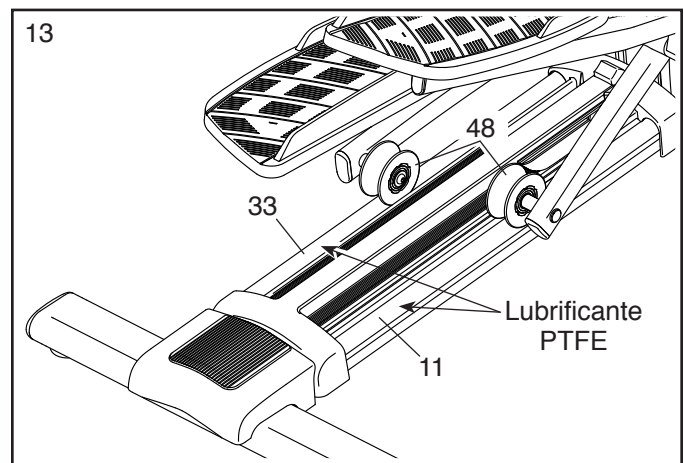
12. Enquanto outra pessoa segura o Painel (8) junto à Barra Vertical (4), conecte o Fio Superior (116) e o Fio de Pulsação (117) às respectivas tomadas na traseira do Painel.

Os conetores do Fio Superior (116) e do Fio de Pulsação (117) devem entrar facilmente nas tomadas e se encaixar na devida posição. Se um conector não entrar facilmente em uma tomada, gire-o e volte a tentar. Se você não ligar corretamente os conectores, o painel pode ser danificado.

Dica: Evite prensar os fios. Fixe o Painel (8) à Barra Vertical (4) com quatro Parafusos M4 x 16mm (97).

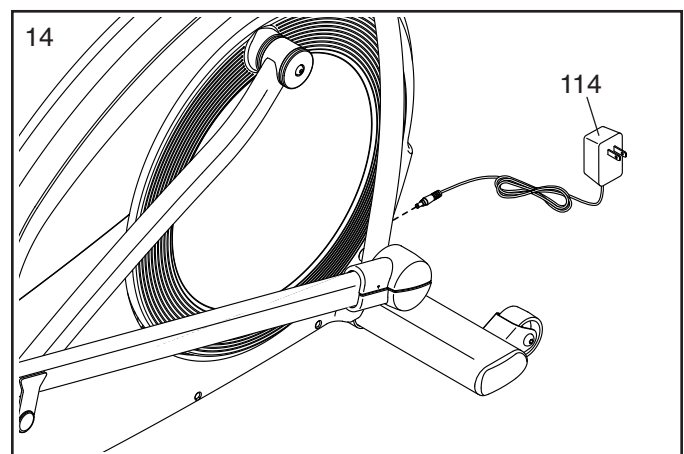


13. Aplique uma pequena quantidade do lubrificante PTFE em um lenço de papel. Espalhe uma fina camada de lubrificante PTFE de modo uniforme ao longo das Pistas Direita e Esquerda (11, 33) na superfície onde se movem os Roletes (48). Depois, limpe qualquer excesso de lubrificante.



14. Ligue o Adaptador de Energia (114) à tomada na estrutura do aparelho elíptico.

Nota: Para ligar o Adaptador de Energia (114) a uma tomada, consulte COMO LIGAR O ADAPTADOR DE ENERGIA na página 13.



15. **Certifique-se de que todas as peças estejam devidamente apertadas antes de utilizar o aparelho elíptico.** Nota: Podem estar incluídas peças adicionais. Ponha um tapete por baixo do aparelho elíptico para proteger o chão.

COMO UTILIZAR O APARELHO ELÍPTICO

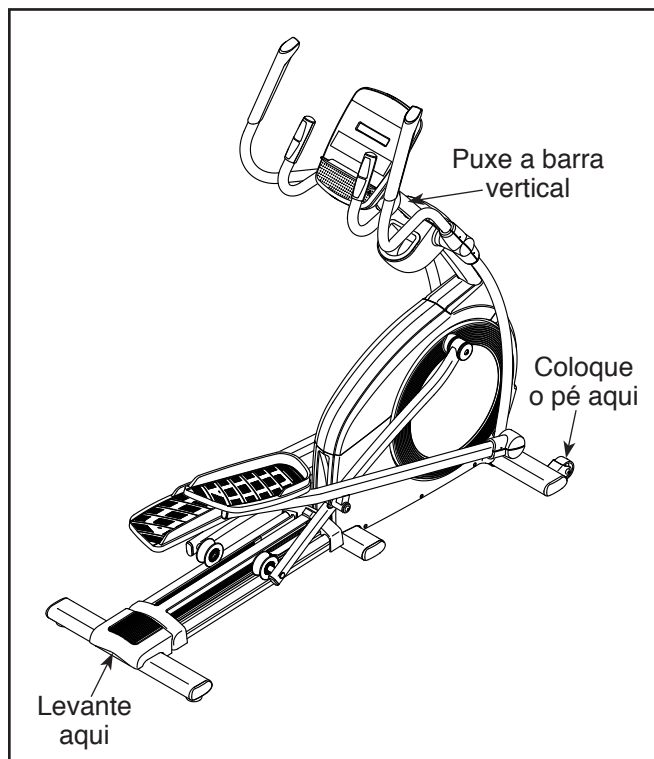
COMO LIGAR O ADAPTADOR DE ENERGIA

IMPORTANTE: Se o aparelho elíptico tiver sido exposto a temperaturas frias, deixe-o aquecer até a temperatura ambiente antes de ligar o adaptador de energia. Se não o fizer, você poderá danificar as telas do painel ou outros componentes eletrônicos.

Ligue o adaptador de energia à tomada da estrutura do aparelho elíptico. Em seguida, ligue o adaptador a uma tomada adequada devidamente instalada, em conformidade com todos os regulamentos e leis locais.

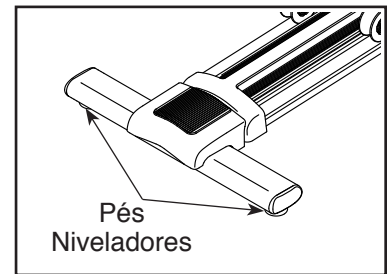
COMO DESLOCAR O APARELHO ELÍPTICO

Devido ao tamanho e ao peso do aparelho elíptico, são necessárias duas pessoas para deslocá-lo. Coloque-se diante do aparelho elíptico, segure na barra vertical e apoie um pé contra uma das rodas. Puxe pela barra vertical enquanto outra pessoa levanta a alça, até que o aparelho elíptico fique a rolar sobre as rodas. Desloque cuidadosamente o aparelho elíptico até ao local desejado e depois baixe-o para o chão.



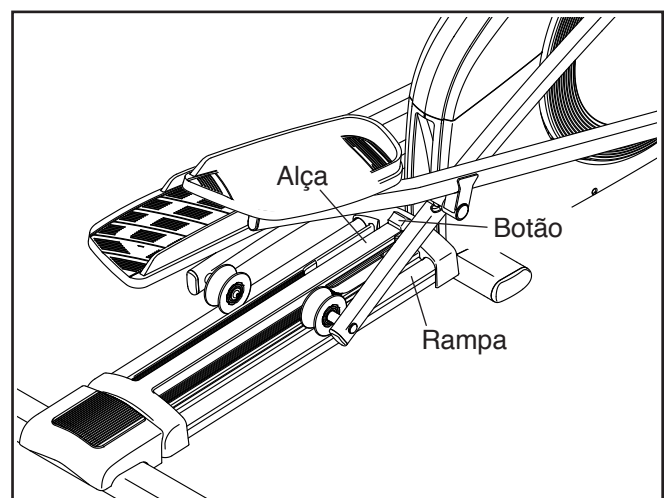
COMO NIVELAR O APARELHO ELÍPTICO

Se o aparelho elíptico balançar ligeiramente durante a utilização, rode um ou ambos os pés niveladores por baixo da parte traseira da estrutura até que o movimento de balanço seja eliminado.



COMO ALTERAR A INCLINAÇÃO DA RAMPA

Para fazer variar o movimento dos pedais, você pode alterar a inclinação da rampa. Para elevar a rampa, pressione o botão de travamento e puxe a alça da rampa para cima até o nível de inclinação desejado. Depois, solte o botão de travamento e engate o pino de travamento em um dos orifícios de ajuste da estrutura. **Certifique-se de que o pino de travamento esteja firmemente engatado em um dos orifícios de ajuste da estrutura.**



Para baixar a rampa, pressione o botão de travamento, puxe a alça da rampa e baixe a rampa até o nível de inclinação desejado. Depois, solte o botão de travamento e engate o pino de travamento em um dos orifícios de ajuste da estrutura. **Certifique-se de que o pino de travamento esteja firmemente engatado em um dos orifícios de ajuste da estrutura.**

COMO FAZER EXERCÍCIO COM O APARELHO ELÍPTICO

Para se posicionar sobre o aparelho elíptico, segure nas barras de apoio ou nas barras superiores e suba no pedal que estiver na posição mais baixa. Depois, suba no outro pedal. Empurre os pedais para baixo até eles começarem a se deslocar em um movimento contínuo. **Nota: Os pedais podem rodar em ambas as direções. Recomenda-se que rodar os pedais no sentido indicado pela seta; contudo, para variar, você pode fazê-los rodar no sentido oposto.**

Para descer do aparelho elíptico, espere até os pedais pararem completamente. **Nota: O aparelho elíptico não tem uma roda livre; os pedais continuarão a se deslocar até que o volante pare.** Quando os pedais estiverem parados, comece a descer do pedal mais elevado. Depois, desça do pedal mais baixo.

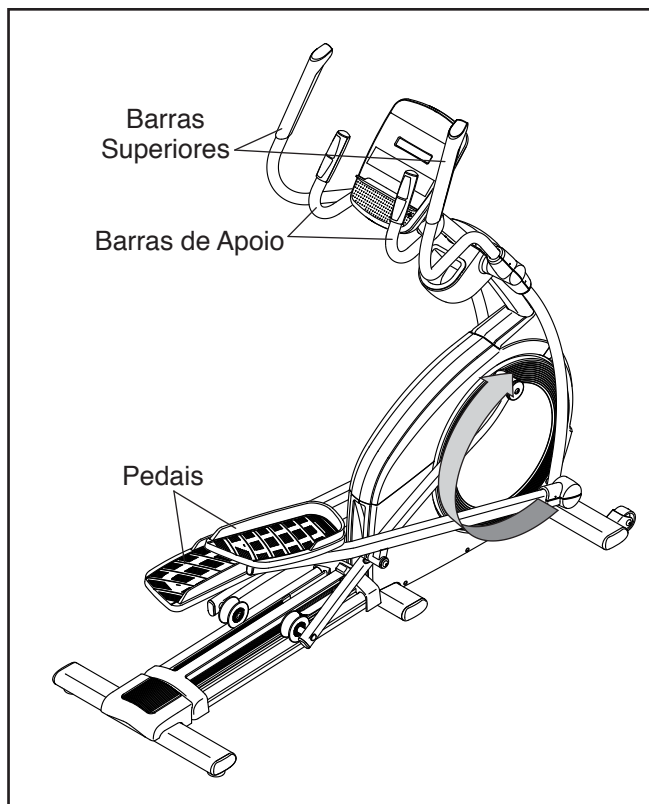
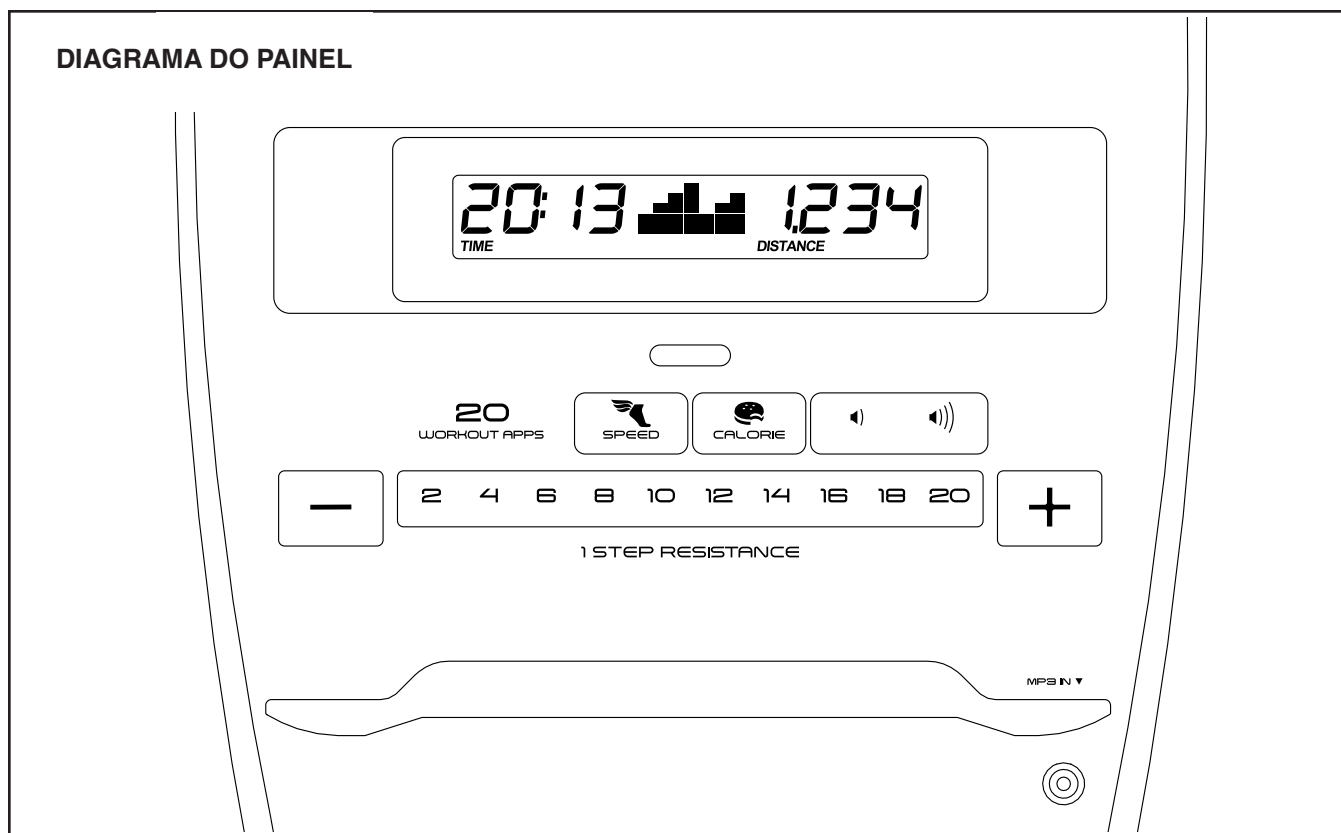


DIAGRAMA DO PAINEL



CARACTERÍSTICAS DO PAINEL

O painel avançado oferece uma gama de funcionalidades concebidas para tornar suas sessões de exercício mais eficazes e divertidas.

Ao utilizar o modo manual do painel, você poderá alterar a resistência dos pedais, bastando tocar em um botão. À medida que você se exercita, o painel apresenta continuamente informações sobre o exercício. Você pode até medir a frequência cardíaca utilizando o monitor de frequência cardíaca.

O painel também oferece uma seleção de sessões de exercício predefinidas. Cada sessão de exercício predefinida altera automaticamente a resistência dos pedais enquanto o orienta ao longo de um exercício eficaz.

Você pode até ligar o seu leitor de MP3 ou CD ao sistema de som do painel e ouvir as músicas ou os audiobooks de sua preferência durante o exercício.

Para utilizar o modo manual, consulte a página 16. **Para utilizar uma sessão de exercício predefinida**, consulte a página 18. **Para utilizar o sistema de som**, consulte a página 19. **Para utilizar o modo de configurações**, consulte a página 19.

COMO UTILIZAR O MODO MANUAL

1. Ligue o painel.

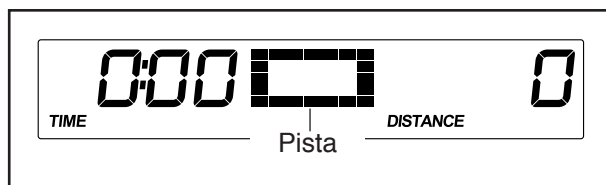
Comece a pedalar ou pressione qualquer botão para ligar o painel.

Quando ligar o painel, a tela acenderá. Será emitido um sinal sonoro e o painel ficará pronto para ser utilizado.

2. Selecione o modo manual.

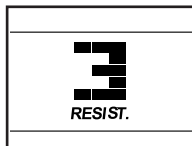
Quando você liga o painel, é automaticamente selecionado o modo manual.

Se você selecionou uma sessão de exercício, volte a selecionar o modo manual pressionando repetidamente o botão Speed (velocidade) ou Calorie (calorias) até que apareça uma pista na tela central.



3. Comece a pedalar e altere a resistência dos pedais conforme desejado.

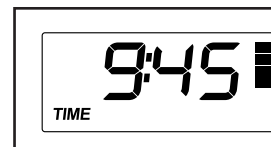
À medida que você pedala, altere a resistência dos pedais pressionando os botões de aumentar e diminuir 1 Step Resistance (resistência em 1 passo) ou pressionando um dos seus botões numerados.



Nota: Após pressionar os botões, demora alguns segundos até os pedais atingirem o nível de resistência selecionado.

4. Acompanhe o seu progresso pela tela.

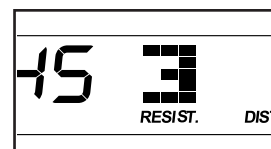
A tela esquerda: Esta tela pode mostrar o tempo decorrido e o número aproximado de calorias queimadas. A tela mudará de modo a cada poucos segundos.



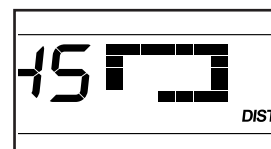
Nota: Quando for selecionada uma sessão de exercício predefinida, a tela apresentará o tempo restante da sessão.

Esta tela exibirá também a sua frequência cardíaca quando você usar o monitor de frequência cardíaca (consulte o passo 5).

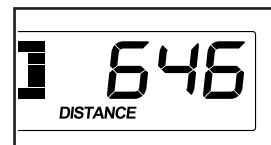
A tela central: Esta tela indica o nível de resistência dos pedais durante alguns segundos de cada vez que o nível de resistência é alterado.



Esta tela também apresenta uma pista que representa 1/4 milha (400 m). Enquanto você se exercita, os indicadores da pista aparecerão sucessivamente até surgir toda a pista. A pista desaparecerá então e os indicadores recomeçarão a aparecer em sequência.



A tela direita: Esta tela pode mostrar a distância que você pedalou em rotações totais e sua velocidade de pedalada em rotações por minuto (rpm). A tela mudará de modo a cada poucos segundos.

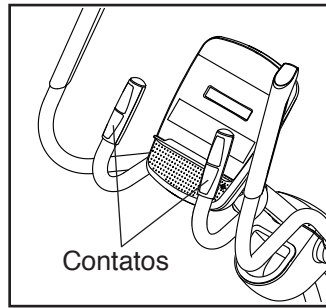


5. Meça a sua frequência cardíaca se desejar.

Se houver folhas de plástico sobre os contatos metálicos do monitor de frequência cardíaca do punho, retire-as. Além disso, certifique-se de que está com as mãos limpas. Para medir

a frequência cardíaca, segure o monitor de frequência cardíaca de punho com as palmas sobre os contatos. **Evite mover as mãos ou segurar os contatos com muita força.**

Quando sua pulsação for detectada, um símbolo de coração piscará na tela superior e depois será apresentada sua frequência cardíaca. **Para maior precisão na leitura de frequência cardíaca, segure os contatos durante pelo menos 15 segundos.**



Se sua frequência cardíaca não for apresentada, certifique-se de que suas mãos estão posicionadas da seguinte forma. Tenha o cuidado de não mover excessivamente as mãos nem apertar os contatos metálicos com muita força. Para um melhor desempenho, limpe os contatos metálicos com um pano macio; **nunca utilize álcool, abrasivos ou produtos químicos para limpar os contatos.**

6. Quando terminar o exercício, o painel desligar-se-á automaticamente.

Se os pedais não se moverem durante alguns segundos, soará uma série de toques, o painel pausará e o tempo piscará na tela.

Se os pedais não se moverem por alguns minutos, o painel desligar-se-á e a tela será reiniciada.

Nota: O painel inclui um modo de demonstração de tela, concebido para ser utilizado se o aparelho elíptico estiver em exposição em uma loja. Quando o modo de demonstração estiver ativo, o painel mostrará uma apresentação de demonstração. Para desligar o modo de demonstração, consulte o MODO DE CONFIGURAÇÃO na página 19.

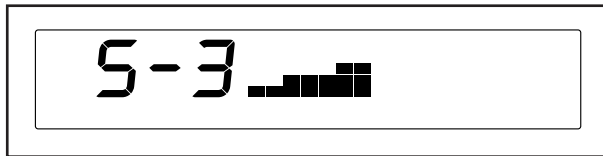
COMO USAR UMA SESSÃO DE EXERCÍCIO PREDEFINIDA

1. Ligue o painel.

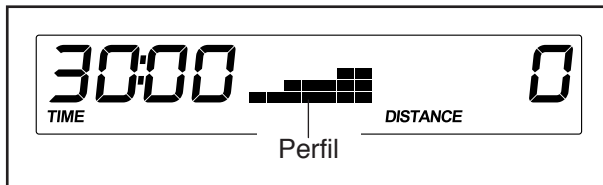
Comece a pedalar ou pressione qualquer botão para ligar o painel.

2. Selecione um exercício predefinido.

Para selecionar uma sessão de exercício predefinida, pressione repetidamente o botão Speed (velocidade) ou Calorie (calorias) até que surja na tela esquerda o número da sessão de exercício desejada.



Quando você seleciona uma sessão de exercício predefinida, a duração da sessão aparecerá na tela esquerda e um perfil dos níveis de resistência da sessão passará pela tela central.



3. Comece a pedalar para iniciar a sessão de exercício.

Cada sessão de exercício está dividida em segmentos de um minuto. Para cada segmento estão programados um nível de resistência e uma velocidade alvo. Nota: Podem estar programados para segmentos consecutivos os mesmos níveis de resistência e/ou velocidade alvo.

Durante a sessão de exercício, o perfil da sessão apresenta o seu progresso. O segmento intermitente do perfil representa o segmento atual da sessão de exercício. A altura do segmento intermitente indica o nível de resistência para o segmento em curso.

No final de cada segmento da sessão de exercício é emitida uma série de sons e o segmento seguinte do perfil começa a piscar.

O nível de resistência do próximo segmento aparecerá na tela central por alguns segundos para alertá-lo. A resistência dos pedais será então alterada.

O nível de resistência do próximo segmento aparecerá na tela direita por alguns segundos para alertá-lo.

Conforme você se exercita, mantenha a sua velocidade de pedalada próxima da velocidade alvo do segmento em curso. **IMPORTANTE: A velocidade alvo destina-se apenas a proporcionar motivação. Sua velocidade de pedalada real pode ser mais lenta do que a velocidade alvo. Pedale apenas em uma velocidade confortável para você.**

Se o nível de resistência para o segmento atual for alto ou baixo demais, você pode suprimir manualmente a definição pressionando os botões de 1 Step Resistance (resistência em 1 passo). **IMPORTANTE: Quando terminar o segmento em curso da sessão de exercício, os pedais ajustar-se-ão automaticamente ao nível de resistência programado para o segmento seguinte.**

Se você parar de pedalar por alguns segundos, será emitida uma série de tons e o exercício entrará em pausa.

Para retomar a sessão de exercício, basta recomeçar a pedalar. A sessão de exercício continua até o último segmento do perfil piscar na tela e o último segmento da sessão terminar.

4. Acompanhe o seu progresso pela tela.

Consulte o passo 4 na página 16.

5. Meça a sua frequência cardíaca se desejar.

Consulte o passo 5 na página 17.

6. Quando terminar o exercício, o painel desligar-se-á automaticamente.

Consulte o passo 6 na página 17.

COMO UTILIZAR O SISTEMA DE SOM

Para reproduzir música ou audiobooks através do sistema de som do painel durante o exercício, ligue um cabo de áudio com plugue de 3,5 mm (não incluído) à tomada do painel e a uma tomada do leitor de MP3, de CD ou outro leitor de áudio pessoal; **certifique-se de que o cabo de áudio esteja bem conectado.**

Nota: Para adquirir um cabo de áudio, dirija-se a uma loja de eletrônica local.

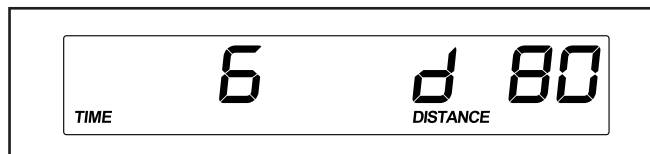
Em seguida, pressione o botão de reprodução no seu leitor de áudio pessoal. Ajuste o nível do volume com os botões de aumentar e diminuir o volume no painel ou no controle de volume no seu leitor de áudio pessoal.



O MODO DE CONFIGURAÇÃO

O painel possui um modo de configurações que permite visualizar informações de utilização do painel e ligá-lo ou desligá-lo no modo de demonstração.

Para selecionar o modo de configuração, mantenha pressionado o botão Speed (velocidade) por alguns segundos, até surgir na tela as informações de configuração.



A tela esquerda mostra o tempo total em horas que o painel foi usado desde que o aparelho elíptico foi comprado. A tela direita mostrará a distância total que o aparelho elíptico foi pedalado.

O painel inclui um modo de demonstração da tela, concebido para ser utilizado se o aparelho elíptico estiver em exposição numa loja. Quando o modo de demonstração estiver ativo, o painel mostrará uma apresentação predefinida quando não estiver em uso. Se o modo de demonstração estiver ativo, aparecerá na tela direita a letra "d". Para ativar ou desativar o modo de demonstração, pressione o botão de diminuir volume.

Para sair do modo de configuração, pressione o botão de Speed.

MANUTENÇÃO E RESOLUÇÃO DE PROBLEMAS

MANUTENÇÃO

Examine e aperte regularmente todas as peças do aparelho elíptico. Substitua imediatamente quaisquer peças gastas.

Para limpar o aparelho elíptico, utilize um pano umedecido e uma pequena quantidade de detergente suave. **IMPORTANTE: Para evitar danificar o painel, mantenha-o afastado de líquidos e não o exponha à luz solar direta.**

COMO LUBRIFICAR AS PISTAS

Para um melhor desempenho, aplique uma pequena quantidade de lubrificante PTFE nas pistas da rampa a cada três meses. Consulte o passo de montagem 13 na página 12 para instruções.

RESOLUÇÃO DE PROBLEMAS COM O PAINEL

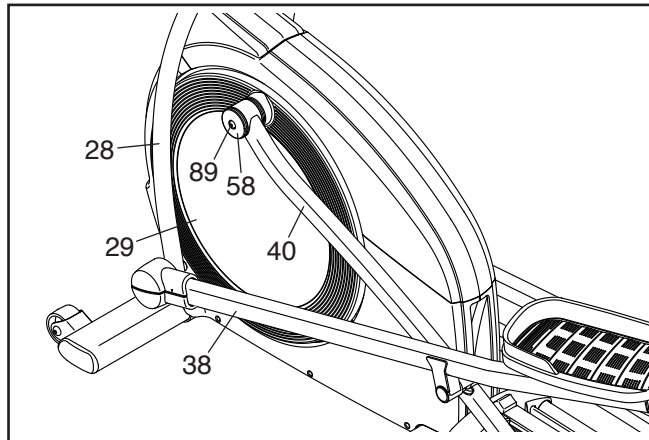
Se o painel não indicar a sua frequência cardíaca quando você segurar no monitor de frequência cardíaca do punho, ou se a frequência cardíaca indicada parecer alta ou baixa demais, consulte o passo 5 na página 17.

Se precisar de um adaptador de energia sobresalente, ligue para o número de telefone indicado na capa deste manual. IMPORTANTE: Para evitar danificar o painel, utilize apenas um adaptador de energia regulado fornecido pelo fabricante.

COMO AJUSTAR O INTERRUPTOR DE LÂMINAS

Se o painel não apresentar informações corretas, o interruptor de lâminas deve ser ajustado. **Comece por desligar o cabo de alimentação.**

Veja o desenho abaixo. Remova o Parafuso com Ressalto M8 x 14mm (89), a Cobertura do Braço do Rolete (58) e a Arruela M8 (não mostrada) do Braço do Rolete Esquerdo (40).

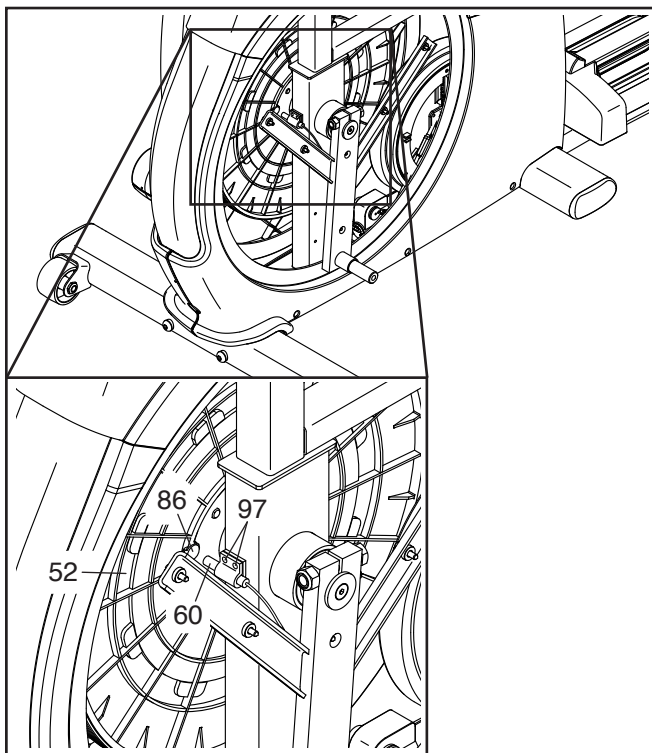


Consulte o passo de montagem 10 na página 11. Remova as Coberturas A e B do Corpo Superior (31, 32) do Braço Superior Esquerdo (27).

Consulte o passo de montagem 9 na página 11. Remova o Braço Superior Esquerdo (27) da Perna Superior Esquerda (28).

Veja o desenho acima. Remova o Braço do Rolete Esquerdo (40), o Braço do Pedal Esquerdo (38) e a Perna Superior Esquerda (28) do aparelho elíptico. Depois, com uma chave de fendas de ponta chata, destaque cuidadosamente o Disco (29) esquerdo.

Em seguida, localize o Interruptor de Lâminas (60). Rode a Roldana (52) até que um Ímã (86) esteja alinhado com o Interruptor de Lâminas.



Desaperte, mas não retire, os dois Parafusos M4 x 16mm (97) indicados. Aproxime ou afaste ligeiramente o Interruptor de Lâminas (60) do Ímã (86) e volte a apertar os Parafusos. Em seguida, ligue o adaptador de energia e balance a Roldana (52) para trás e para a frente, apenas o suficiente para que o Ímã passe repetidamente pelo Interruptor de Lâminas. Repita estes procedimentos até o painel apresentar informações corretas.

Quando o interruptor de lâminas estiver corretamente ajustado, desligue o adaptador de energia. Inverta os passos acima e volte a montar o disco esquerdo, o braço do pedal esquerdo, a perna superior esquerda e o braço do rolete esquerdo. Em seguida, ligue o adaptador de energia.

COMO AJUSTAR A CORREIA DE TRANSMISSÃO

Se os pedais deslizarem ao pedalar, mesmo com a resistência ajustada para o nível mais elevado, a correia de transmissão poderá ter de ser ajustada.

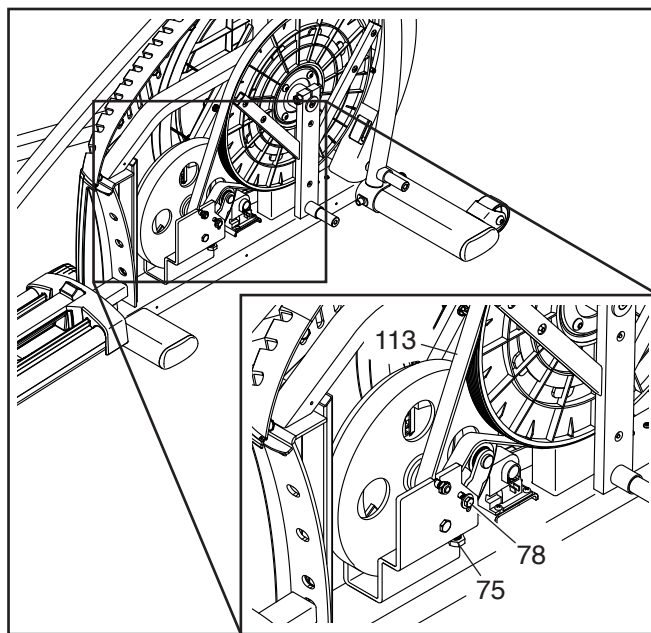
Comece por desligar o cabo de alimentação. Depois, consulte o DESENHO EXPLODIDO C na página 27. Remova o Parafuso com Ressalto M8 x 14mm (89), a Cobertura do Braço do Rolete (58) e a Arruela M8 (103) do Braço do Rolete Direito (39).

Consulte o passo de montagem 10 na página 11. Remova as Coberturas A e B do Corpo Superior (31, 32) do Braço Superior Direito (25).

Consulte o passo de montagem 9 na página 11. Remova o Braço Superior Direito (25) da Perna Superior Direita (26).

Consulte o DIAGRAMA EXPANDIDO C na página 27 e o DIAGRAMA EXPANDIDO B na página 26. Comece por remover o Braço do Rolete Direito (39), o Braço do Pedal Direito (37) e a Perna Superior Direita (26) do aparelho elíptico.

Depois, com uma chave de fendas de ponta chata, destaque cuidadosamente o Disco (29) direito. Em seguida, remova todos os Parafusos (97, 98) das Proteções Direita e Esquerda (35, 36); **tenha o cuidado de anotar a localização de cada tamanho de Parafuso.** Remova cuidadosamente a Proteção Direita.



Localize e desaperte o Parafuso Axial (78). Em seguida, aperte o Parafuso de Ajuste (75) até a Correia de Transmissão (113) estar esticada. Depois, volte a apertar o Parafuso Axial.

Quando a correia de transmissão estiver esticada, inverta os passos acima e volte a montar a proteção direita, o disco direito, o braço do pedal direito, a perna superior direita e o braço do rolete direito. Em seguida, ligue o adaptador de energia.

ORIENTAÇÕES PARA EXERCÍCIOS

⚠️ AVISO: Antes de iniciar este ou qualquer programa de exercício, consulte o seu médico. Isto é especialmente importante para pessoas com mais de 35 anos ou com problemas de saúde preexistentes.

O monitor de frequência cardíaca não é um dispositivo médico. Há diversos fatores que podem afetar a precisão das leituras da frequência cardíaca. O monitor de frequência cardíaca destina-se apenas a auxiliar a determinar as tendências gerais de sua frequência cardíaca.

Estas orientações irão ajudá-lo a planejar o programa de exercícios. Para obter informações detalhadas sobre os exercícios, adquira um livro de renome ou consulte o médico. Lembre-se de que uma nutrição e descanso adequados são essenciais para obter bons resultados.

INTENSIDADE DO EXERCÍCIO

Seja o seu objetivo queimar gorduras ou fortalecer o sistema cardiovascular, a intensidade adequada dos exercícios é a chave para obter resultados. Você pode utilizar a frequência cardíaca como guia para encontrar o nível de intensidade adequado. A tabela abaixo apresenta a frequência cardíaca recomendada para queimar gorduras e para o exercício aeróbico.

165	155	145	140	130	125	115	❤️
145	138	130	125	118	110	103	❤️
125	120	115	110	105	95	90	❤️
<hr/>							
20	30	40	50	60	70	80	

Para encontrar o nível de intensidade adequado, encontre a sua idade na parte de baixo da tabela (as idades estão arredondadas para os dez anos mais próximos). Os três números indicados acima da idade definem a “zona de exercício”. O número mais baixo representa a frequência cardíaca para queimar gorduras, o número do meio representa a frequência cardíaca para queimar gorduras ao máximo e o número mais elevado representa a frequência cardíaca para o exercício aeróbico.

Queimar Gorduras – Para queimar gorduras de maneira eficaz, você deve se exercitar com um nível de intensidade baixo durante algum tempo. Durante os primeiros minutos de exercício o corpo utiliza carboidratos como fonte de energia. Só depois dos primeiros minutos de exercício é que o corpo começa a utilizar as calorias de gordura armazenada como energia. Se o objetivo for queimar gordura, ajuste a intensidade do exercício até a frequência cardíaca estar próxima do número mais baixo da sua zona de exercício. Para queimar gorduras ao máximo, faça o exercício com a frequência cardíaca perto do número do meio na zona de exercício.

Exercício Aeróbico – Se o objetivo for fortalecer o sistema cardiovascular, você deverá fazer exercícios aeróbicos, ou seja, atividades que requeiram uma grande quantidade de oxigênio durante períodos prolongados de tempo. Para exercícios aeróbicos, ajuste a intensidade do exercício até a frequência cardíaca estar próxima do número mais alto da sua zona de exercício.

ORIENTAÇÕES PARA EXERCÍCIOS

Aquecimento – Comece com 5 a 10 minutos de exercícios leves e de alongamento. O aquecimento aumenta a temperatura corporal, o ritmo cardíaco e a circulação, preparando-o para o exercício.

Exercício da Zona de Treinamento – Faça 20 a 30 minutos de exercício com a frequência cardíaca dentro da sua zona de exercício. (Durante as primeiras semanas do programa de exercício, não mantenha a frequência cardíaca dentro da zona de exercício durante mais de 20 minutos.) Respire normal e profundamente durante o exercício; nunca prenda a respiração.

Resfriamento do Corpo – Termine com 5 a 10 minutos de alongamentos. Os alongamentos aumentam a flexibilidade dos músculos e ajudam-no a evitar os problemas pós-exercício.

FREQUÊNCIA DE EXERCÍCIO

Para manter ou melhorar a sua condição, faça três exercícios por semana, com um intervalo mínimo de um dia entre exercícios. Após alguns meses de exercícios regulares, você pode chegar aos cinco exercícios por semana, se assim desejar. Lembre-se de que a chave para atingir o sucesso é fazer do exercício uma parte regular e agradável do cotidiano.

LISTA DE PEÇAS

Modelo No. 23946.6 R0916A

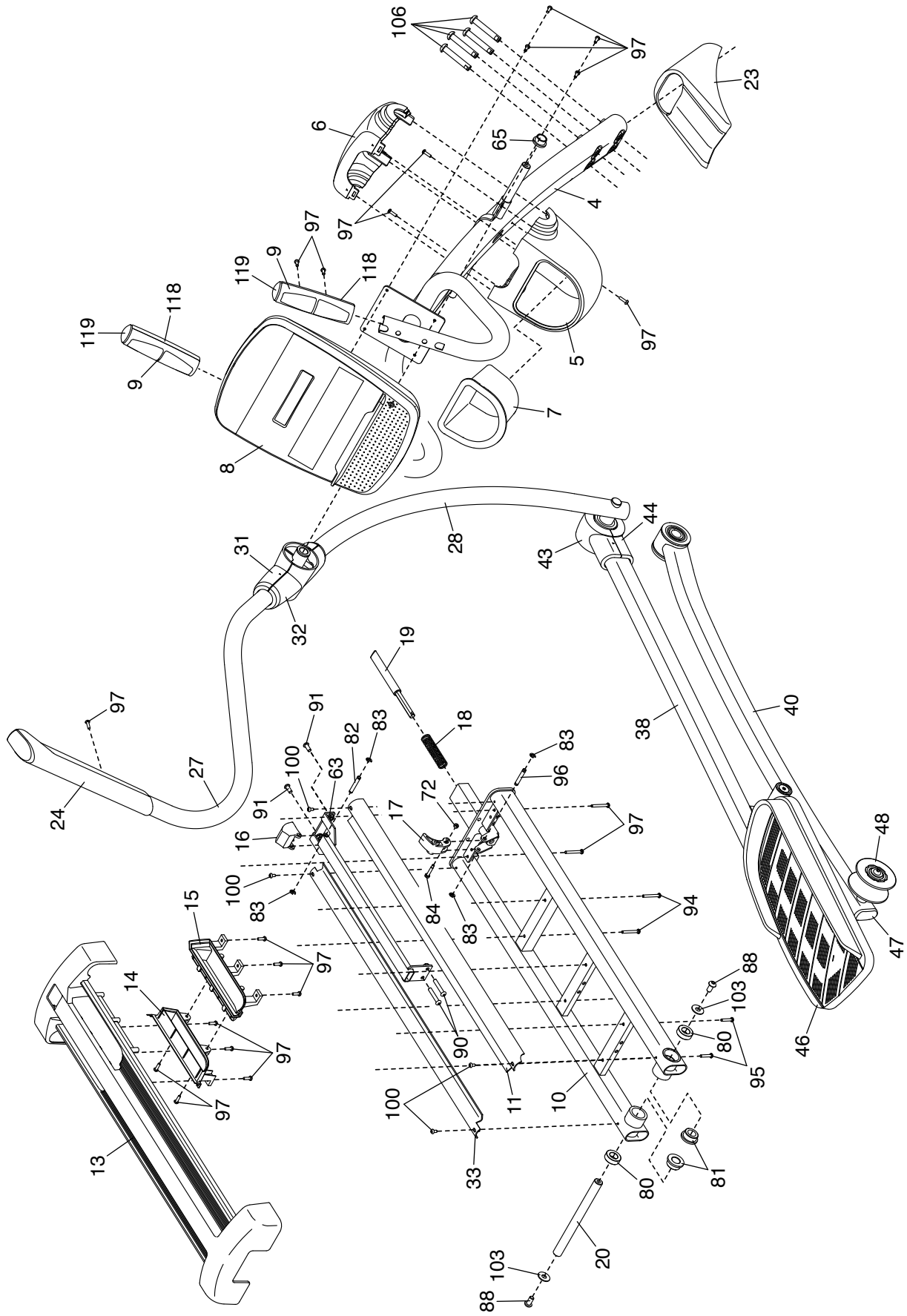
No.	Qde.	Descrição	No.	Qde.	Descrição
1	1	Estrutura	45	1	Pedal Direito
2	1	Estabilizador Traseiro	46	1	Pedal Esquerdo
3	1	Estabilizador Frontal	47	4	Tampa do Braço
4	1	Barra Vertical	48	2	Rolete
5	1	Tabuleiro de Acessórios	49	2	Tampa da Perna
6	1	Cobertura do Tabuleiro	50	2	Braço do Pedaleiro
7	1	Inserção do Tabuleiro	51	1	Espaçador Grande do Braço do Pedaleiro
8	1	Painel	52	1	Roldana
9	2	Frete do Punho de Pulsações	53	1	Pedaleiro
10	1	Rampa	54	1	Espaçador do Pedaleiro
11	1	Pista Direita	55	4	Rolamento Grande
12	1	Cobertura do Estabilizador Traseiro	56	2	Pé Nivelador
13	1	Cobertura da Rampa	57	4	Bucha do Braço do Rolete Maior
14	1	Inserção da Alça Esquerda da Rampa	58	2	Cobertura do Braço do Rolete
15	1	Inserção da Alça Direita da Rampa	59	5	Pé
16	1	Botão	60	1	Interruptor de Lâmina/Fio do Interruptor de Lâmina
17	1	Alavanca	61	1	Motor de Resistência
18	1	Mola	62	1	Presilha
19	1	Pino	63	1	Alça da Rampa
20	1	Eixo da Rampa	64	4	Bucha do Braço do Pedal
21	6	Capa do Estabilizador	65	4	Bucha da Barra Superior
22	2	Roda	66	1	Tensor
23	1	Cobertura da Barra Vertical	67	1	Mecanismo de Resistência
24	2	Punho	68	1	Eixo do Mecanismo
25	1	Braço Superior Direito	69	2	Chave
26	1	Perna Superior Direita	70	2	Arruela Flangeada
27	1	Braço Superior Esquerdo	71	2	Parafuso do Pedaleiro
28	1	Perna Superior Esquerda	72	1	Porca de Travamento M4
29	2	Disco	73	2	Parafuso da Chave
30	1	Cobertura de Proteção	74	2	Pino do Braço do Pedaleiro
31	2	Cobertura A do Corpo Superior	75	1	Parafuso de Ajuste
32	2	Cobertura B do Corpo Superior	76	1	Parafuso com Ressalto do Tensor
33	1	Pista Esquerda	77	1	Arruela M6
34	1	Espaçador Pequeno do Braço do Pedaleiro	78	1	Parafuso Axial
35	1	Proteção Direita	79	4	Parafuso M8 x 12mm
36	1	Proteção Esquerda	80	2	Rolamento Pequeno
37	1	Braço do Pedal Direito	81	4	Bucha da Rampa
38	1	Braço do Pedal Esquerdo	82	1	Eixo do Botão
39	1	Braço do Rolete Direito	83	4	Clipe "E"
40	1	Braço do Rolete Esquerdo	84	1	Pino M4 x 20mm
41	1	Cobertura A do Braço do Pedal Direito	85	12	Parafuso/Fecho de Fricção
42	1	Cobertura B do Braço do Pedal Direito	86	2	Ímã
43	1	Cobertura A do Braço do Pedal Esquerdo	87	1	Anel de Retenção
44	1	Cobertura B do Braço do Pedal Esquerdo	88	4	Parafuso M8 x 16mm
			89	2	Parafuso com Ressalto M8 x 14mm
			90	2	Parafuso M6 x 35mm
			91	2	Parafuso M6 x 14mm
			92	8	Parafuso M6 x 12mm

No.	Qde.	Descrição	No.	Qde.	Descrição
93	2	Bucha do Braço do Rolete Menor	109	2	Parafuso M8 x 18mm
94	2	Parafuso M4 x 38mm	110	6	Porca de Travamento M8
95	8	Parafuso M4 x 25mm	111	4	Arruela M10
96	1	Eixo da Alavanca	112	1	Fio de Alimentação/Tomada
97	53	Parafuso M4 x 16mm	113	1	Correia de Transmissão
98	6	Parafuso M4 x 12mm	114	1	Adaptador de Energia
99	1	Parafuso de Aterramento	115	1	Fio Inferior
100	4	Parafuso M4 x 10mm	116	1	Fio Superior
101	2	Porca de Travamento do Braço do Pedaleiro	117	1	Fio de Pulsações
102	2	Porca de Travamento M10	118	2	Traseira do Punho de Pulsações
103	8	Arruela M8	119	2	Tampa do Punho de Pulsações
104	4	Parafuso M10 x 115mm	120	2	Espaçador do Braço
105	2	Parafuso M10 x 58mm	*	–	Ferramenta de Montagem
106	4	Parafuso M10 x 60mm	*	–	Pacote de Graxa Branca Genérica
107	4	Parafuso M10 x 20mm	*	–	Pacote de Lubrificante PTFE
108	4	Parafuso M8 x 38mm	*	–	Manual do Usuário

Nota: As especificações estão sujeitas a alteração sem aviso prévio. Consulte a contracapa deste manual para informações sobre encomendas de peças de reposição. *Estas peças não se encontram ilustradas.

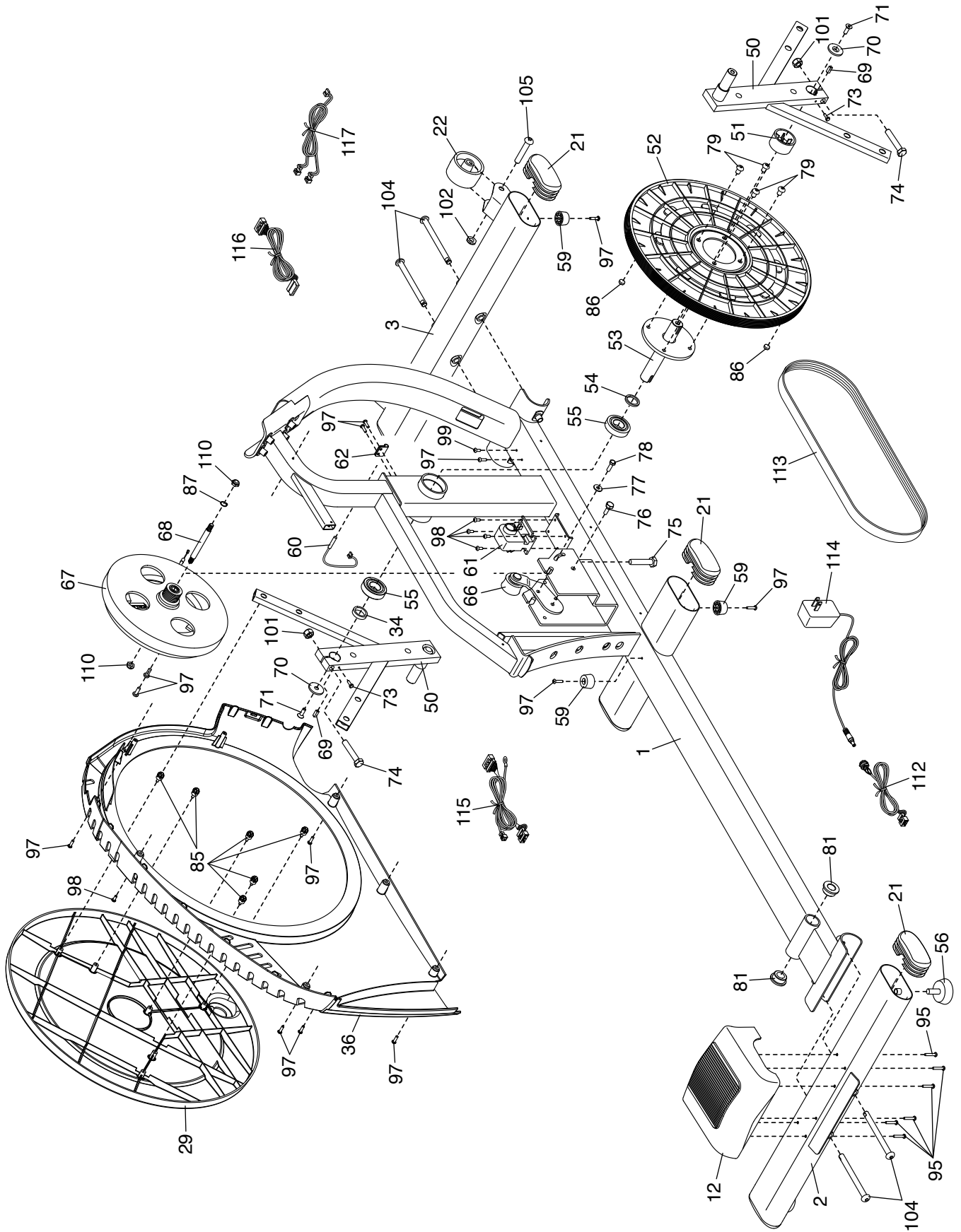
VISTA EXPLODIDA A

Modelo No. 23946.6 R0916A



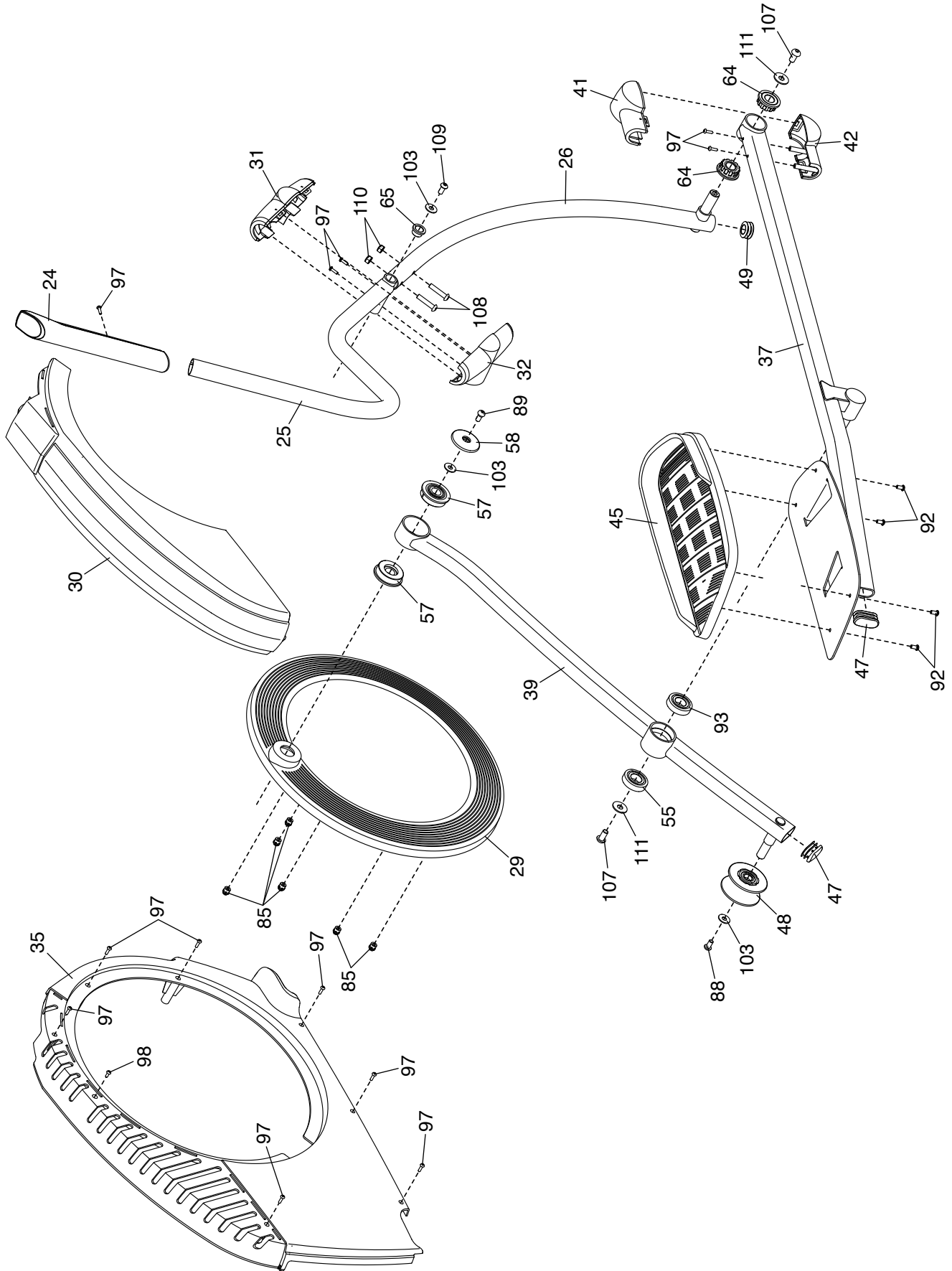
VISTA EXPLODIDA B

Modelo No. 23946.6 R0916A



VISTA EXPLODIDA C

Modelo No. 23946.6 R0916A



GARANTIA LIMITADA

Condições Gerais da Garantia

O atendimento em garantia será realizado somente mediante a apresentação da Nota/Cupom Fiscal Original de Venda e nos limites fixados por este termo. Todos os componentes dos equipamentos estão cobertos pela Garantia Icon contra defeitos de fabricação pelo período de 1 (um) ano contado a partir da data de emissão da Nota/Cupom Fiscal de Venda, excetuando-se os componentes de desgaste descritos no item C deste termo, no caso de uso residencial. Componentes que se desgastam naturalmente com o uso regular do equipamento, tais como escovas do motor, correias, lonas, cintas de freio, correntes e cabos de aço, têm garantia legal contra defeito de fabricação por um período de 90 (noventa) dias, contados a partir da data de emissão da Nota/Cupom Fiscal de Venda. Após este período e até completar 1 (um) ano, são de responsabilidade da ICON as despesas relativas aos serviços (peças e mão de obra) que envolvam os componentes acima citados, somente nos casos em que a Assistência Técnica Autorizada ICON constatar defeito de fabricação. A Garantia ICON será prestada pela Rede de Assistência Técnica Autorizada ICON. No caso de equipamentos que apresentem problemas de funcionamento, o cliente ICON deverá entrar em contato com telefone e/ou email descritos no item 1. mais abaixo, para orientações. A garantia não abrangerá os serviços de instalação, limpeza e lubrificação do produto, bem como os danos que este venha a sofrer em decorrência de mau uso, oxidação oriunda de agentes externos, intempéries, negligência, modificações, uso de acessórios impróprios, mau dimensionamento para a aplicação a que se destina, quedas, perfurações, utilização e instalação em desacordo com o manual de instruções, ligações elétricas em tensões impróprias ou em redes elétricas sujeitas a flutuações excessivas ou sobrecargas. Nenhum revendedor está autorizado a receber produto de cliente para encaminhá-lo à Assistência Técnica Autorizada ICON, ou desta retirá-lo para devolução ao mesmo e a fornecer informações em nome da ICON sobre o andamento do serviço. A ICON ou a Assistência Técnica Autorizada ICON não se responsabilizarão por eventuais danos ou demora em decorrência dessa não observância. A ICON manterá disponíveis as peças de reposição enquanto não cessar a fabricação ou importação do produto. Caso cessada a produção ou importação do produto, a ICON manterá a oferta de reposição da sua linha de produtos por um período de tempo, nas formas da lei. As condições estabelecidas neste Termo estão asseguradas ao primeiro comprador usuário deste produto, pelo período de 1 (um) ano (já incluso o período de garantia legal – primeiros 90 dias), contado a partir da data de emissão da Nota/Cupom Fiscal de venda, em caso de uso exclusivamente residencial.

Extinção da Garantia

Esta Garantia será considerada sem efeito quando: Do decurso de prazo de sua validade. O produto for entregue para o conserto a pessoas não autorizadas pela ICON, forem verificados sinais de violação de suas características originais ou montagem fora do padrão de fábrica. O produto for utilizado em academias, condomínios, clínicas, clubes, saunas, submerso em água ou qualquer modo de uso que a este se assemelhe que não para o fim residencial. Se o produto for usado como um modelo de exposição em lojas, se todas as instruções contidas no manual não forem seguidas, se o produto for usado indevidamente de forma anormal, ou se usado para fins comerciais ou de aluguel. Esta garantia não se estende a danos durante o transporte do produto.

Observações

São de responsabilidade do cliente as despesas decorrentes do atendimento de chamadas julgadas improcedentes. Nenhum revendedor ou Assistência Técnica Autorizada tem autorização para alterar este Termo ou assumir compromissos em nome da ICON. A ICON não se responsabiliza por eventuais acidentes e suas consequências, decorrentes da violação das características originais ou montagem fora do padrão de fábrica de seus produtos. É muito importante que você leia o manual de instruções antes de operar o produto. Lembre-se de realizar manutenção periódica como especificado neste manual, para assegurar condições de operação e uma satisfação garantida. A ICON não é responsável ou está sujeita direta ou indiretamente, especialmente por danos causados pela performance do produto, como danos financeiros, danos à propriedade e outros.

EM Gestão de Negócios Ltda
CNPJ: 07859600 / 0001-59
Contato: 011 3628-8881
suportetecnico@iconfitness.com

Correspondências para:
Rua Dr Wladimir dos Santos Mello, 83
Brooklin Paulista - SP
CEP 04623-130