

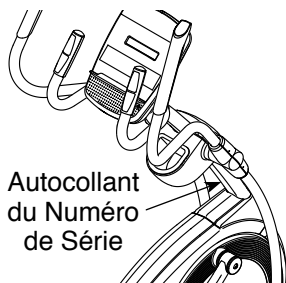
NordicTrack® E6.7

www.nordictrack.com

N°. du Modèle 23947.2

N°. de Série _____

Écrivez le numéro de série sur la ligne ci-dessus pour référence.



ACTIVEZ VOTRE GARANTIE

Pour enregistrer votre appareil et activer votre garantie aujourd'hui, allez sur le site www.iconservice.ca.

SERVICE À LA CLIENTÈLE

Appelez gratuitement le
1-888-936-4266
du lundi au vendredi de 7h30 à
16h30 HNE (sauf jours fériés)

ou par courriel
servicealaclientele@iconcanada.ca

Merci de ne pas contacter le magasin.

⚠ ATTENTION

Lisez toutes les précautions et les instructions contenues dans ce manuel avant d'utiliser cet appareil. Gardez ce manuel pour vous y référer ultérieurement.

MANUEL DE L'UTILISATEUR

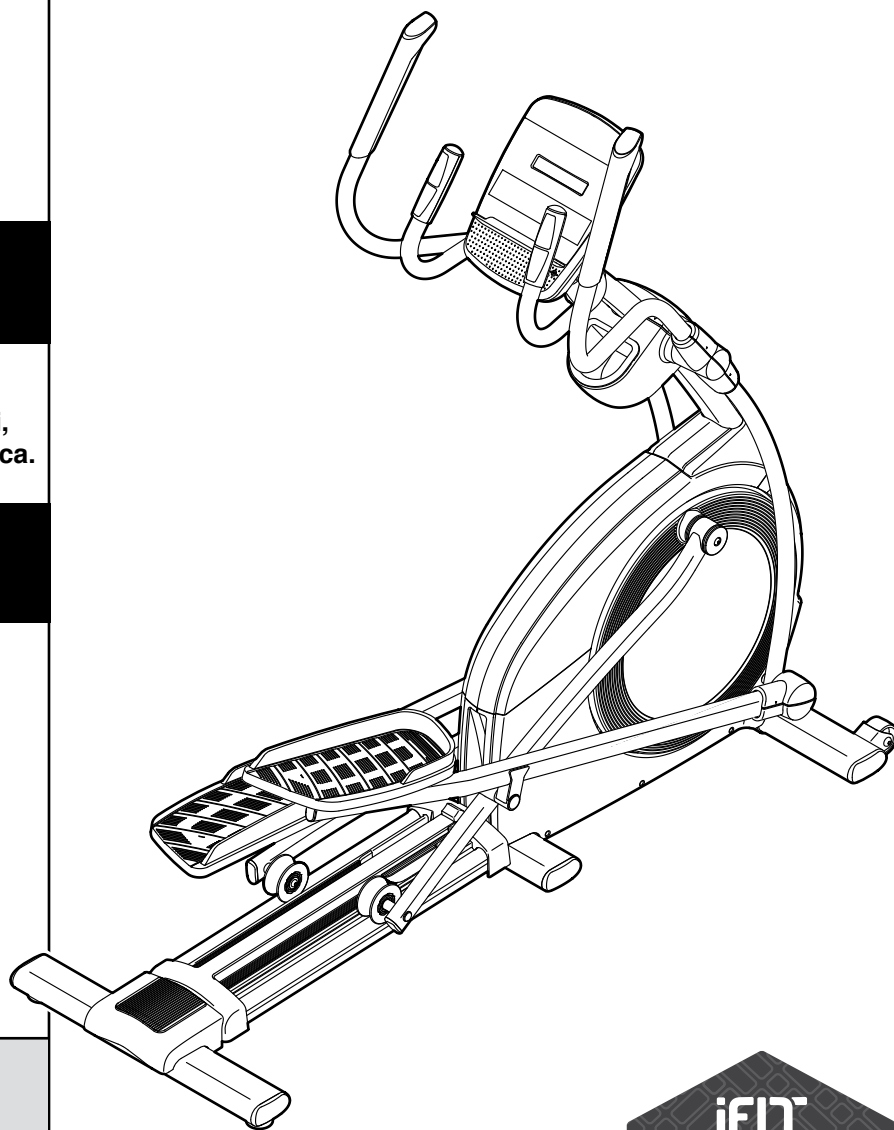
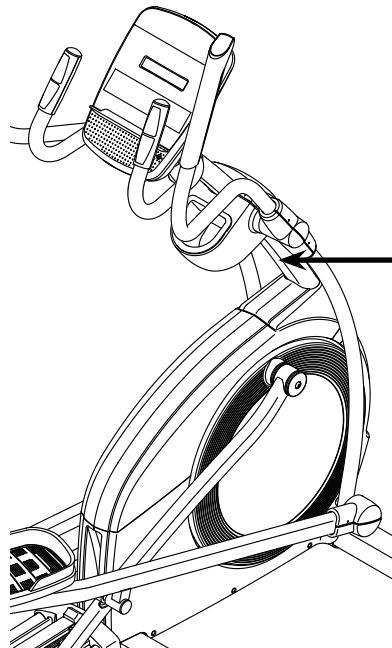


TABLE DES MATIÈRES

EMPLACEMENT DE L'AUTOCOLLANT D'AVERTISSEMENT.....	2
PRÉCAUTIONS IMPORTANTES	3
AVANT DE COMMENCER	6
TABLEAU D'IDENTIFICATION DES PIÈCES.....	7
ASSEMBLAGE	8
COMMENT UTILISER L'ELLIPTIQUE	14
ENTRETIEN ET RÉOLUTION DES PROBLÈMES	25
CONSEILS POUR L'EXERCICE.....	28
LISTE DES PIÈCES	31
SCHÉMA DÉTAILLÉ	33
POUR COMMANDER DES PIÈCES DE RECHANGE	Dernière Page
GARANTIE LIMITÉE	Dernière Page


EMPLACEMENT DE L'AUTOCOLLANT D'AVERTISSEMENT

L'autocollant d'avertissement illustré ci-contre est inclus avec cet appareil. Collez l'autocollant d'avertissement sur l'avertissement en anglais à l'endroit indiqué. Ce schéma indique l'emplacement de l'autocollant d'avertissement. **Si l'autocollant est manquant ou illisible, voir la page de couverture de ce manuel pour commander un nouvel autocollant gratuit. Placez le nouvel autocollant à l'endroit indiqué.** Remarque : l'autocollant n'est peut-être pas illustré à l'échelle.



ATTENTION

- Le mauvais usage de cet appareil peut causer des blessures graves.
- Lisez le manuel de l'utilisateur et suivez tous les avertissements et les instructions d'utilisation avant d'utiliser.
- Ne permettez pas aux enfants de monter sur ou de se tenir près de l'appareil.
- Les pédales tournantes peuvent causer des blessures.
- Cet appareil n'a pas de roue libre.
- Réduisez la vitesse des pédales d'une manière contrôlée.
- Référez-vous à votre manuel de l'utilisateur pour le poids de l'utilisateur recommandé.
- Remplacez l'étiquette si elle est endommagée, illisible ou manquante.



PRÉCAUTIONS IMPORTANTES

⚠️ AVERTISSEMENT : pour réduire les risques de blessures graves, lisez toutes les précautions importantes et les instructions contenues dans ce manuel, ainsi que les avertissements se trouvant sur l'appareil, avant d'utiliser votre elliptique. ICON ne peut être tenu responsable de toute blessure ou tout dégât matériel résultant directement ou indirectement de l'utilisation de cet appareil.

1. Il incombe au propriétaire de veiller à ce que tous les utilisateurs de l'elliptique soient correctement informés de toutes les précautions.
2. Consultez votre médecin avant de commencer tout programme d'exercices. Ceci est particulièrement important pour les personnes âgées de plus de 35 ans et celles ayant eu des problèmes de santé.
3. N'utilisez l'elliptique que de la manière décrite dans ce manuel.
4. L'elliptique est conçu pour l'utilisation à domicile seulement. N'utilisez pas l'appareil à des fins commerciales, locatives ou institutionnelles.
5. Utilisez et gardez l'elliptique à l'intérieur, à l'abri de l'humidité et de la poussière. N'installez pas l'elliptique dans un garage, ni sur une terrasse couverte ou près de l'eau.
6. Installez l'elliptique sur une surface nivelée, avec au moins 3' (0,9 m) d'espace à l'avant et à l'arrière de l'appareil, et 2' (0,6 m) de chaque côté. Pour protéger le revêtement du sol, placez un petit tapis sous l'elliptique.
7. Inspectez régulièrement et serrez correctement toutes les pièces. Remplacez immédiatement toute pièce usée.
8. Gardez les enfants de moins de 12 ans et les animaux domestiques à l'écart de l'elliptique en tout temps.
9. L'elliptique ne devrait pas être utilisé par des personnes ayant un poids de plus de 300 lb (136 kg).
10. Portez des vêtements appropriés lors de l'exercice ; ne portez pas des vêtements amples qui pourraient se coincer dans l'elliptique. Portez toujours des chaussures sport pour protéger vos pieds lors de l'exercice.
11. Tenez les guidons ou les bras pour la partie supérieure du corps (PSC) pour monter sur l'elliptique et pour en descendre ou l'utiliser.
12. Le détecteur du rythme cardiaque n'est pas un dispositif médical. Divers facteurs peuvent avoir une incidence sur l'exactitude des lectures de la fréquence cardiaque. Le détecteur du rythme cardiaque n'est destiné qu'à donner une approximation des tendances de la fréquence cardiaque lors de l'exercice.
13. L'elliptique ne comporte pas de roue libre ; les pédales continueront leur mouvement jusqu'à l'immobilisation du volant. Diminuez graduellement votre vitesse de pédalage.
14. Gardez toujours le dos droit lors de l'utilisation de l'elliptique ; n'arquez pas le dos.
15. L'exercice surmené peut entraîner de graves blessures ou la mort. Si vous vous sentez mal, si vous manquez de souffle ou si vous éprouvez de la douleur, cessez immédiatement l'exercice et détendez-vous.

GARDEZ CES INSTRUCTIONS

TRANSFORMEZ VOS BUTS EN **RÉALITÉ**

IFIT®

Félicitation pour votre achat d'un nouvel appareil de fitness compatible avec la technologie iFit®. Vous n'avez plus qu'à cliquer pour transformer vos objectifs de fitness en réalité.

ALLEZ SUR LE SITE IFIT.COM POUR COMMENCER

FAITES PLUS QU'UN SIMPLE ENTRAÎNEMENT

iFit® est l'outil d'entraînement le plus efficace du marché pour vous aider à atteindre vos objectifs de fitness. De la perte de poids aux entraînements personnalisés en passant par des entraînements de performance, iFit® est la clé pour tirer le maximum de tout ce que vous faites. Certaines options nécessitent un abonnement payant.



PERDEZ DU POIDS

Gardez le cap et restez motivé grâce à des programmes de perte de poids évolutifs avec des entraîneurs comme Jillian Michaels.



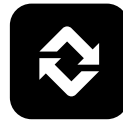
COUREZ CONTRE DES ADVERSAIRES

Poussez vos limites grâce à des courses virtuelles en temps réel.



ENTRAÎNEMENT PERSONNALISÉ POUR LA COMPÉTITION

Des entraînements spécifiques vont vous préparer pour des courses de 5km, 10km, le demi-marathon et le marathon.



SOYEZ MOBILE

Suivez vos entraînements partout avec les applications iFit pour smartphone.



TRACEZ VOTRE PARCOURS

Grâce à Google Maps, votre appareil de fitness simule le relief du terrain tout en affichant la vue de la rue (Street View) durant votre entraînement.



PARTAGEZ VOS PROGRÈS

Inspirez les autres, motivez-vous, partagez vos parcours et vos entraînements, et bien plus.

VISITEZ LE SITE

IFIT.COM

APPELEZ LE

1-888-936-4266

PROTÉGEZ

VOTRE ÉQUIPEMENT DE FITNESS
AVEC UNE EXTENSION DE SERVICE



Votre nouvel équipement de fitness représente un investissement important pour votre santé. Protégez maintenant cet investissement contre les soucis mécaniques et électriques imprévisibles jusqu'à cinq ans.

CARACTÉRISTIQUES DE L'EXTENSION

- Une protection de un à cinq ans
- Un réseau de plus de 100 centres de réparations
- Des techniciens hautement qualifiés
- Une ligne d'appel nationale gratuite
- Une procédure simple pour les réparations
- Pas de déclaration à remplir
- Une inscription facile
- Des réparations rapides et efficaces partout au Canada
- Frais de réparation à domicile couverts
- Pièces et la main-d'œuvre incluses
- Pannes mécaniques et électriques incluses

Pour protéger votre équipement aujourd'hui,
appelez le Service à la Clientèle au
1-888-936-4266
Ou envoyez-nous un courriel au
customerservice@iconcanada.ca

 **ICON**[™]
du/of Canada Inc.

AVANT DE COMMENCER

Merci d'avoir choisi l'elliptique avant-gardiste NORDICTRACK® E 6.7. L'elliptique E 6.7 offre une vaste gamme de caractéristiques conçues pour rendre vos entraînements plus efficaces et agréables.

Nous vous conseillons de lire attentivement ce manuel avant d'utiliser l'elliptique. Si vous avez des questions après avoir lu ce manuel, veuillez voir la page de couverture de ce manuel pour nous contacter.

Pour nous permettre de mieux vous assister, notez le numéro du modèle et le numéro de série de l'appareil avant de nous appeler. Le numéro du modèle et l'emplacement de l'autocollant du numéro de série sont indiqués sur la page de couverture de ce manuel.

Familiarisez-vous avec les pièces sur le schéma ci-dessous avant de continuer la lecture de ce manuel.

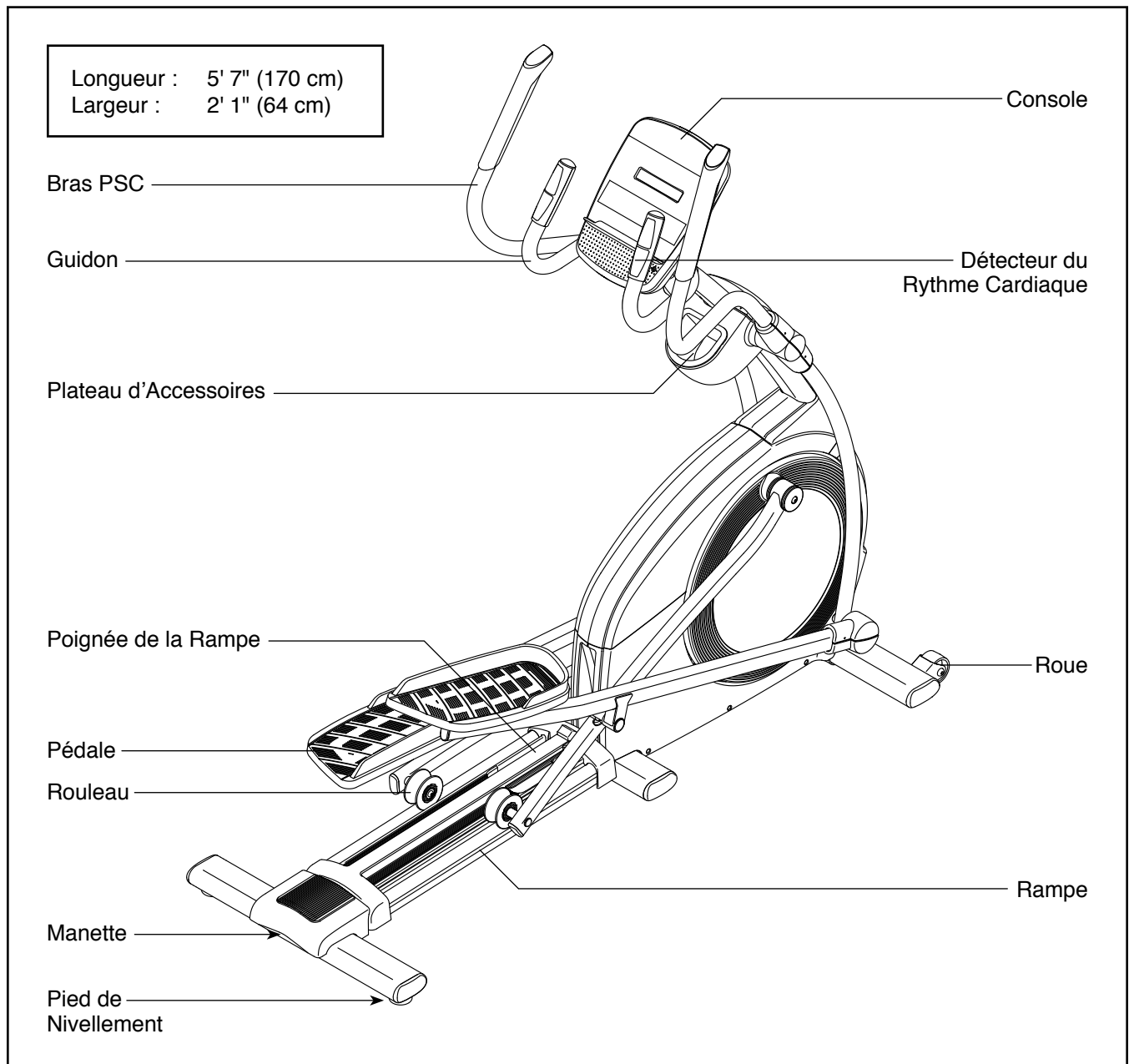
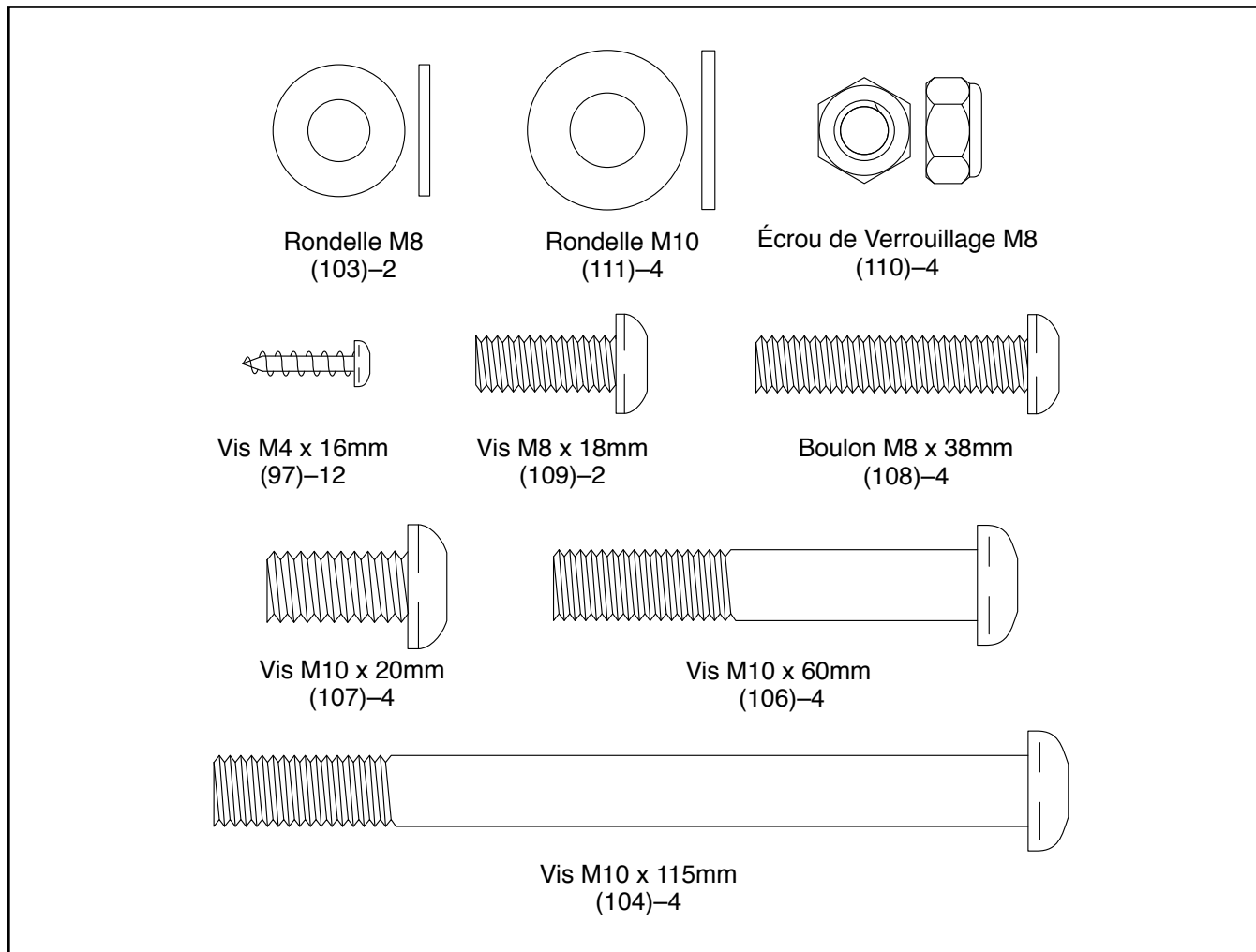


TABLEAU D'IDENTIFICATION DES PIÈCES

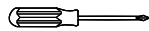
Voir les schémas ci-dessous pour identifier les petites pièces utilisées lors de l'assemblage. Le nombre entre parenthèses à côté de chaque schéma fait référence au numéro de la pièce sur la LISTE DES PIÈCES, vers la fin de ce manuel. Le nombre après les parenthèses est la quantité nécessaire à l'assemblage. **Remarque : si une pièce n'est pas dans le sac des pièces, vérifiez qu'elle n'est pas pré-assemblée. Des pièces de rechange peuvent être incluses.**




ASSEMBLAGE

- L'assemblage requiert la participation de deux personnes.
- Disposez toutes les pièces dans un espace dégagé et retirez tout le matériel d'emballage. Ne jetez pas le matériel d'emballage avant d'avoir terminé toutes les étapes d'assemblage.
- Les pièces côté gauche portent l'indication « L » ou « Left », et les pièces côté droit l'indication « R » ou « Right ».
- Pour l'illustration des petites pièces, voir page 7.

- En plus du ou des outils inclus, l'assemblage requiert les outils suivants :

un tournevis à pointe cruciforme 

un maillet en caoutchouc 

Un jeu de clés peut faciliter l'assemblage. Pour éviter d'abîmer les pièces, n'utilisez pas d'outils électriques.

1. **Allez sur le site www.iconservice.ca/CustomerService/registration pour enregistrer votre appareil.**

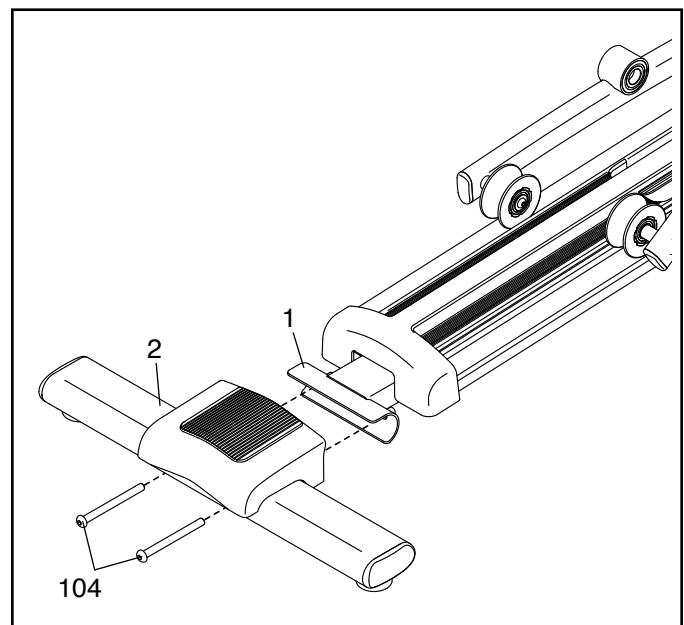
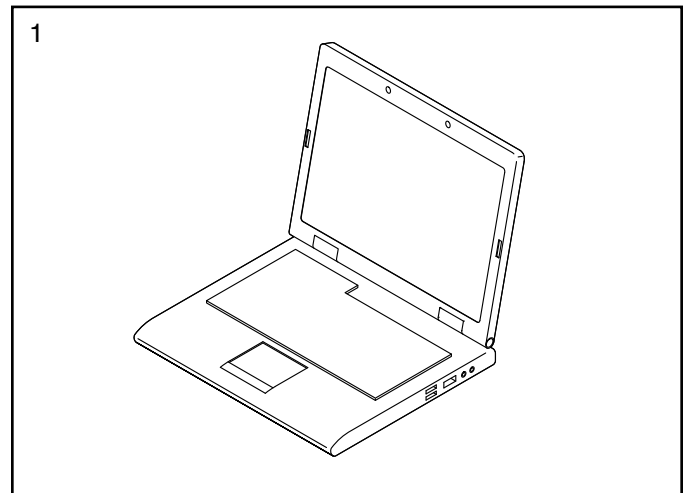
- activez votre garantie
- gagnez du temps si vous avez besoin de contacter le Service à la Clientèle plus tard
- pour nous permettre de vous informer des mises à jours et des offres

Remarque : si vous n'avez pas accès à l'Internet, appelez le Service à la Clientèle (voir la couverture avant du manuel) pour enregistrer votre produit.

2. Avec l'aide d'une autre personne, placez une part de matériel d'emballage (non illustré) sous la partie arrière du Cadre (1). **Demandez à l'autre personne de tenir le Cadre pour empêcher qu'il bascule pendant que vous effectuez cette étape.**

Attachez le Stabilisateur Arrière (2) au Cadre (1) à l'aide de deux Vis M10 x 115mm (104).

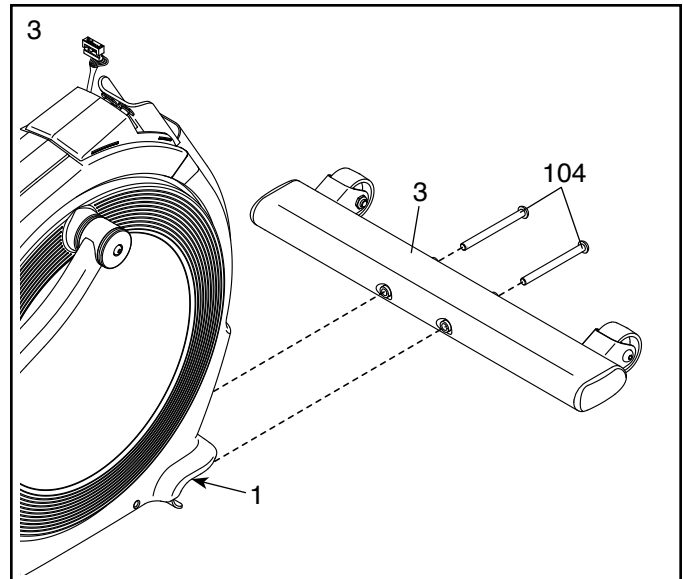
Retirez le matériel d'emballage installé sous la partie arrière du Cadre (1).



3. Avec l'aide d'une autre personne, placez une part de matériel d'emballage (non illustré) sous la partie avant du Cadre (1). **Demandez à l'autre personne de tenir le Cadre pour empêcher qu'il bascule pendant que vous effectuez cette étape.**

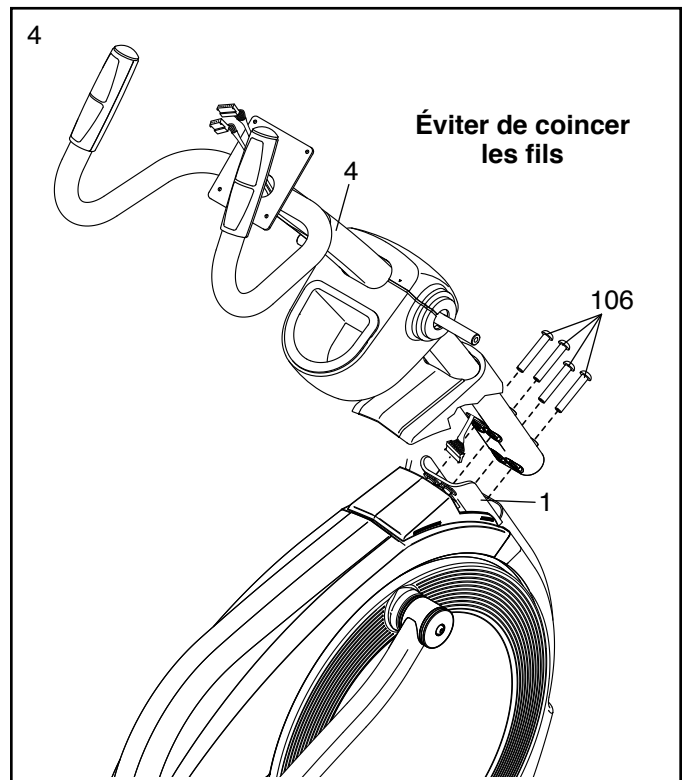
Attachez le Stabilisateur Avant (3) au Cadre (1) à l'aide de deux Vis M10 x 115mm (104).

Retirez le matériel d'emballage installé sous la partie avant du Cadre (1).



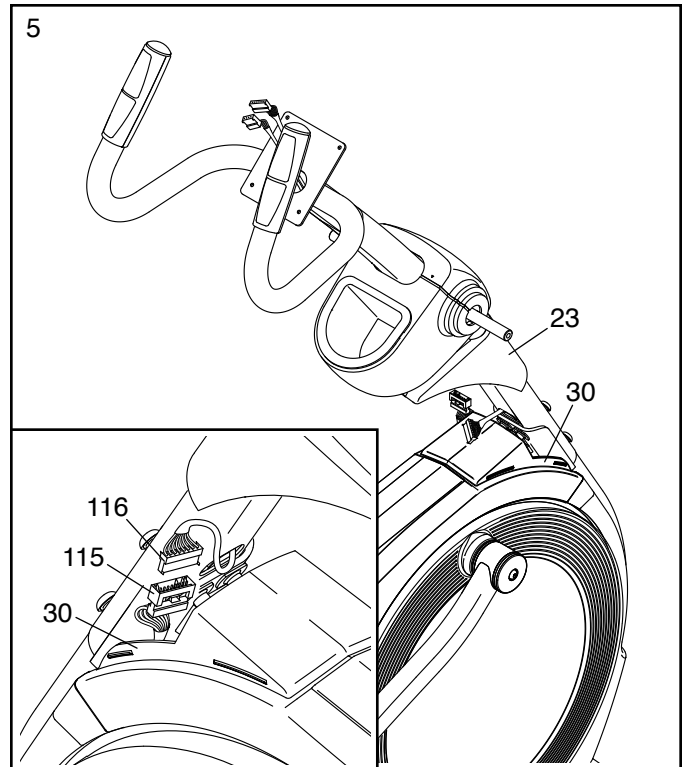
4. Orientez le Montant (4) tel qu'illustré.

Conseil : évitez de coincer les fils. Demandez à une autre personne de tenir le Montant (4) contre le Cadre (1). Attachez le Montant à l'aide de quatre Vis M10 x 60mm (106). **Engagez d'abord toutes les Vis, puis serrez-les ensuite.**



5. **Voir le schéma encadré.** Reliez le Fil Supérieur (116) au Fil Inférieur (115). Enfoncez les connecteurs vers le bas dans le Boîtier du Capot (30).

Enfoncez ensuite le Boîtier du Montant (23) sur le Boîtier du Capot (30).

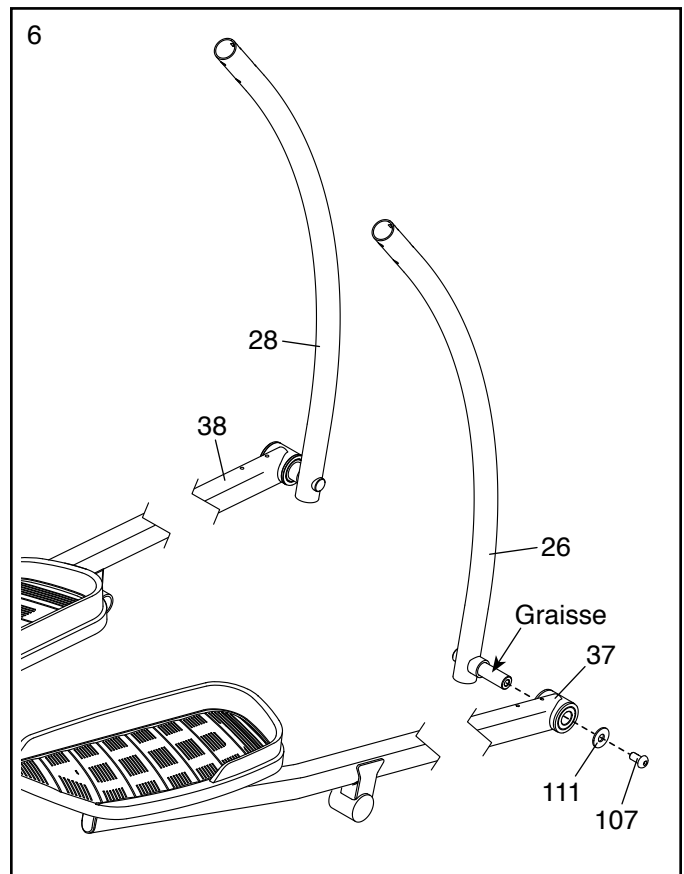


6. Localisez la Jambe PSC Droite (26) et le Bras de la Pédale Droite (37), puis orientiez-les tel qu'illustré.

Utilisant un sac en plastique pour éviter de salir vos doigts, appliquez une partie de la graisse incluse sur l'essieu de la Jambe PSC Droite (26).

Enfoncez le Bras de la Pédale Droite (37) sur la Jambe PSC Droite (26). Attachez le Bras de la Pédale Droite à l'aide d'une Vis M10 x 20mm (107) et d'une Rondelle M10 (111).

Répétez cette étape pour fixer le Bras de la Pédale Gauche (38) à la Jambe PSC Gauche (28).

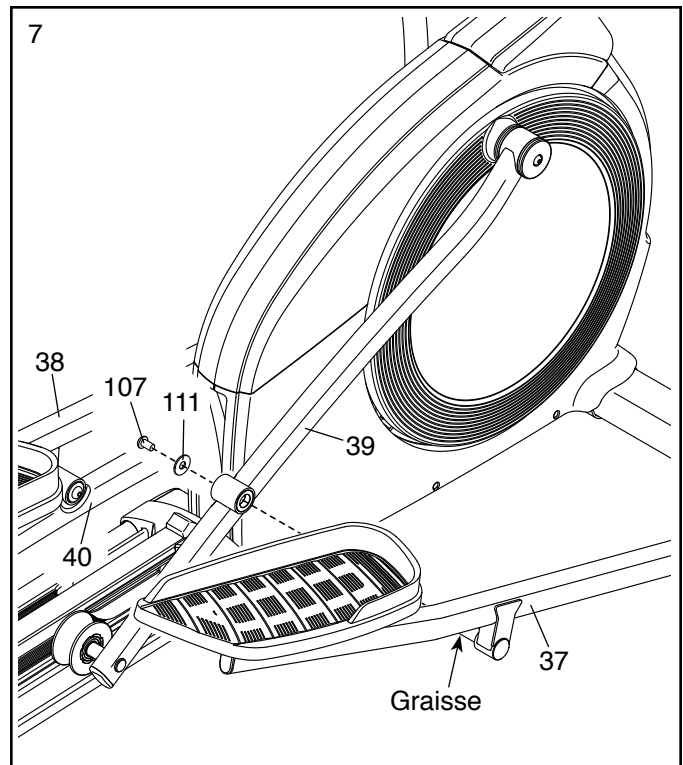


7. Appliquez une partie de la graisse incluse sur l'essieu du Bras de la Pédale Droite (37).

Introduisez ensuite le Bras de la Pédale Droite (37) dans le Bras du Rouleau Droit (39).

Par la suite, attachez le Bras de la Pédale Droite (37) à l'aide d'une Vis M10 x 20mm (107) et d'une Rondelle M10 (111).

Répétez cette étape pour attacher le Bras de la Pédale Gauche (38) au Bras du Rouleau Gauche (40).

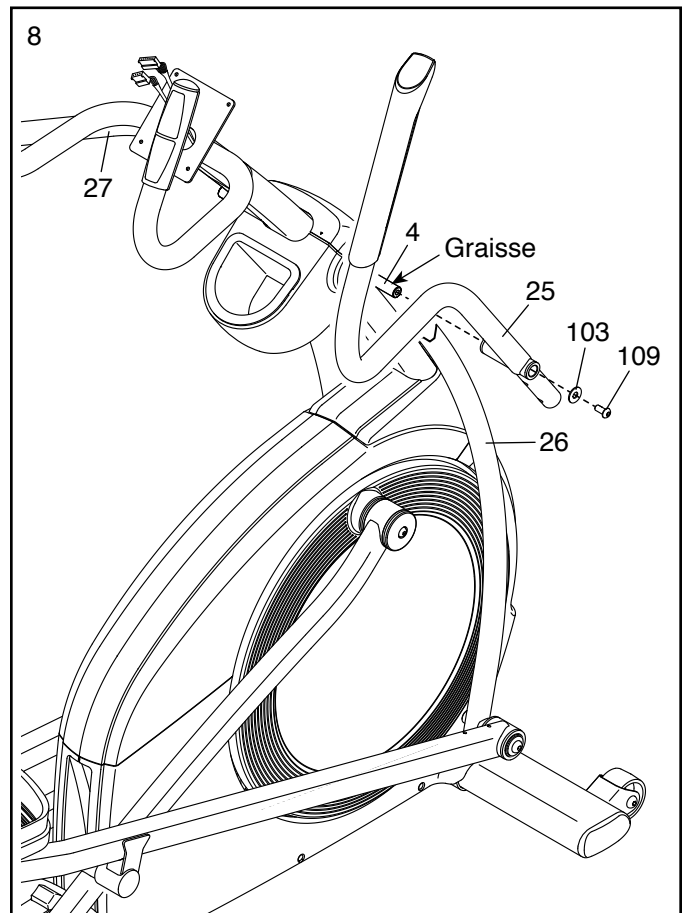


8. Identifiez le Bras PSC Droit (25) et orientez-le tel qu'illustré. **N'introduisez pas le Bras PSC Droit dans la Jambe PSC Droite (26) à ce moment.**

Appliquez une partie de la graisse incluse sur l'essieu du côté droit du Montant (4).

Enfoncez le Bras PSC Droit (25) sur le côté droit du Montant (4). Attachez le Bras PSC Droit à l'aide d'une Vis M8 x 18mm (109) et d'une Rondelle M8 (103).

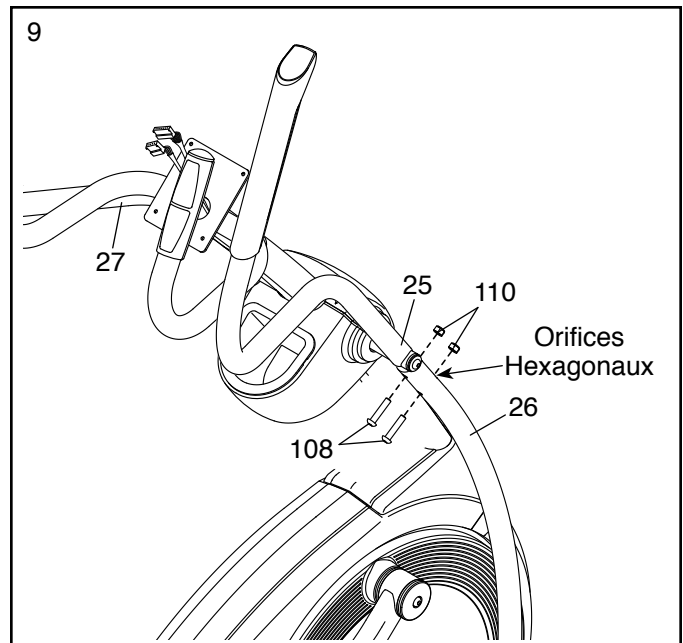
Répétez cette étape pour attacher le Bras PSC Gauche (27) au Montant (4).



9. Introduisez le Bras PSC Droit (25) dans la Jambe PSC Droite (26).

Attachez le Bras PSC Droit (25) à l'aide de deux Boulons M8 x 38mm (108) et deux Écrous de Verrouillage M8 (110). **Veillez à ce que les Écrous de Verrouillage se situent dans les orifices hexagonaux.**

Répétez cette étape pour attacher le Bras PSC Gauche (27) à la Jambe PSC Gauche (non illustrée).

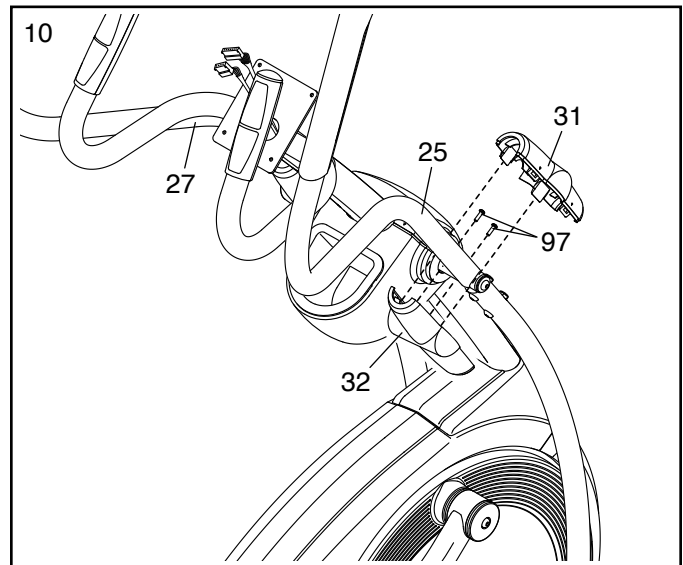


10. Localisez un Boîtier PSC A (31) et un Boîtier PSC B (32), puis orientez-les tel qu'illustré.

Attachez le Boîtier PSC B (32) au Bras PSC Droit (25) à l'aide de deux Vis M4 x 16mm (97).

Enfoncez ensuite le Boîtier PSC A (31) sur le Boîtier PSC B (32).

Répétez cette étape de l'autre côté de l'elliptique.

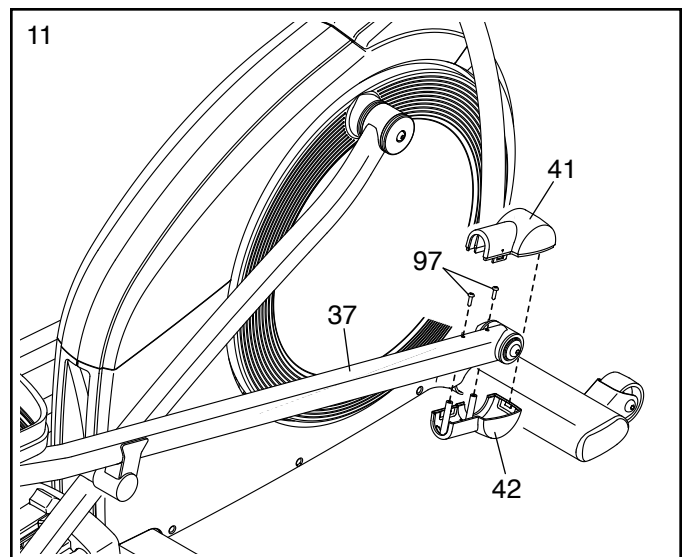


11. Localisez le Boîtier du Bras de la Pédale Droite A (41) et le Boîtier du Bras de la Pédale Droite B (42), puis orientez-les tel qu'illustré.

Attachez le Boîtier du Bras de la Pédale Droite B (42) au Bras de la Pédale Droite (37) à l'aide de deux Vis M4 x 16mm (97).

Pressez le Boîtier du Bras de la Pédale Droite A (41) sur le Boîtier du Bras de la Pédale Droite B (42).

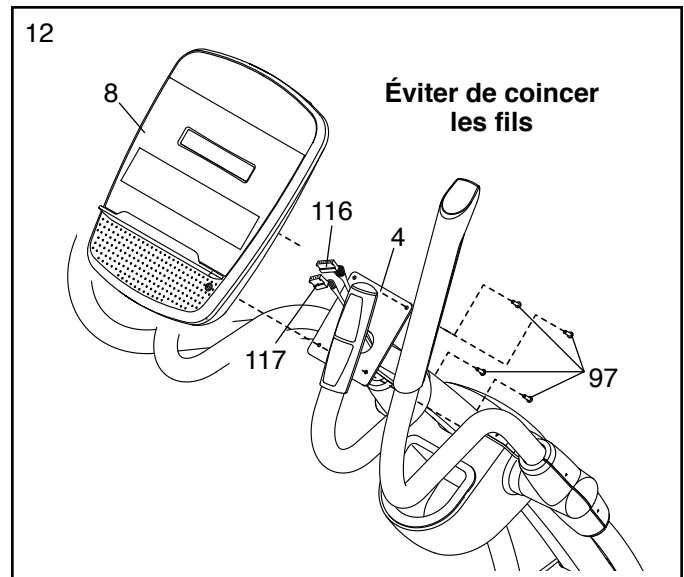
Répétez cette étape de l'autre côté de l'elliptique.



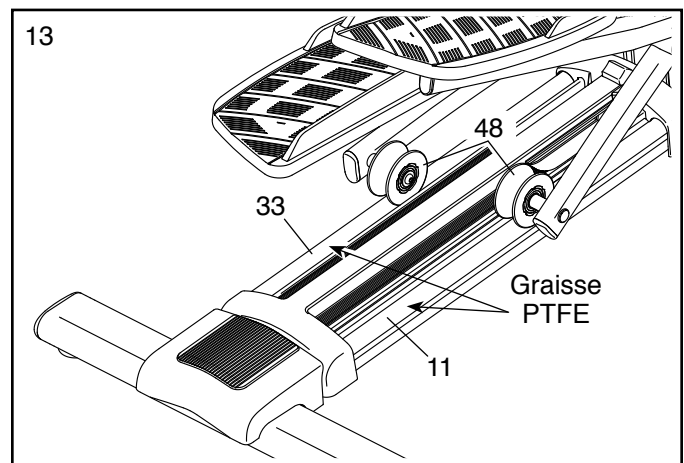
12. Pendant qu'une autre personne tient la Console (8) près du Montant (4), branchez le Fil Supérieur (116) et le Fil du Détecteur Cardiaque (117) dans les réceptacles correspondants au dos de la Console.

Les connecteurs du Fil Supérieur (116) et du Fil du Détecteur Cardiaque (117) devraient s'introduire aisément dans les réceptacles pour s'emboîter en place. Si un connecteur ne s'introduit pas aisément dans un réceptacle, retournez-le et ressayer. Si les connecteurs ne sont pas correctement branchés, la console risque d'être endommagée.

Conseil : évitez de coincer les fils. Attachez la Console (8) au Montant (4) à l'aide de quatre Vis M4 x 16mm (97).

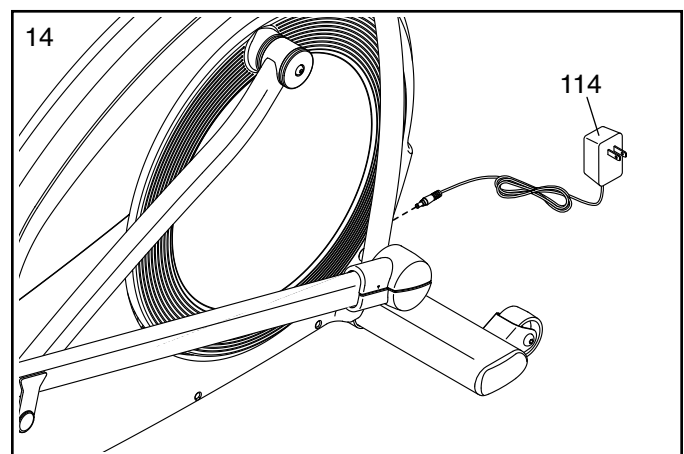


13. Appliquez un peu de la graisse PTFE incluse sur un essuie-tout. Étalez uniformément une mince couche de graisse PTFE le long des Rails Droit et Gauche (11, 33) sur le trajet des Rouleaux (48). Essayez ensuite tout excédent de graisse.



14. Branchez le Bloc d'Alimentation (114) sur la prise du cadre de l'elliptique.

Remarque : pour brancher le Bloc d'Alimentation (114) sur une prise de courant, voir COMMENT BRANCHER LE BLOC D'ALIMENTATION à la page 14.



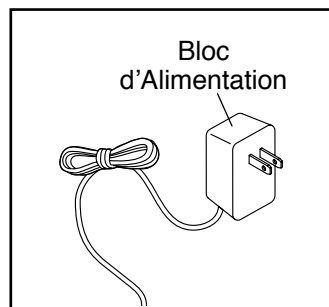
15. **Veillez à ce que toutes les pièces soient correctement serrées avant d'utiliser votre elliptique.**
Remarque : il peut y avoir des pièces excédentaires. Placez un petit tapis sous l'elliptique pour protéger le sol.

COMMENT UTILISER L'ELLIPTIQUE

COMMENT BRANCHER LE BLOC D'ALIMENTATION

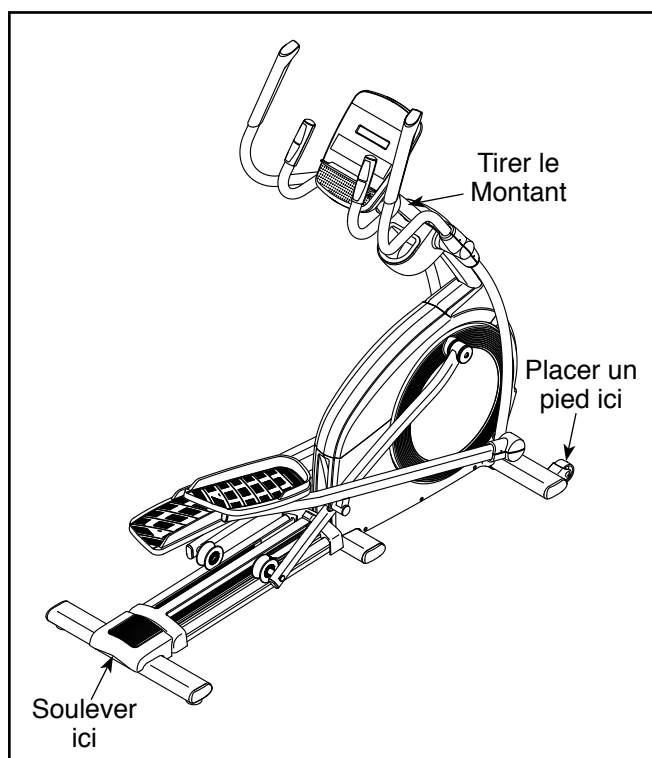
IMPORTANT : si l'elliptique a été exposé à des températures froides, prévoyez une période de réchauffement de l'appareil à température ambiante avant la mise en marche. Sans cette précaution, vous risquez d'endommager les écrans de la console ou d'autres composants électroniques.

Branchez le bloc d'alimentation sur la prise du cadre de l'elliptique. Ensuite, branchez le bloc d'alimentation sur une prise de courant adéquatement installée et mise à la terre conformément à tous les codes et règlements locaux.



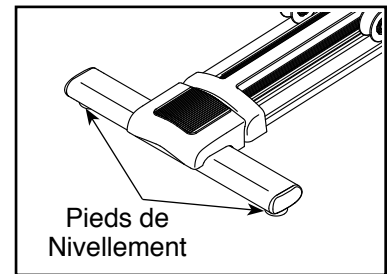
COMMENT DÉPLACER L'ELLIPTIQUE

Étant donné le poids et la taille de l'elliptique, son déplacement exige la participation de deux personnes. Tenez-vous debout devant l'elliptique, saisissez le montant et placez un pied contre l'une des roues. Tirez le montant et demandez à une autre personne de soulever la poignée jusqu'à ce que l'elliptique repose sur les roues. Déplacez l'elliptique avec précaution jusqu'à l'emplacement voulu, puis abaissez-le au sol.



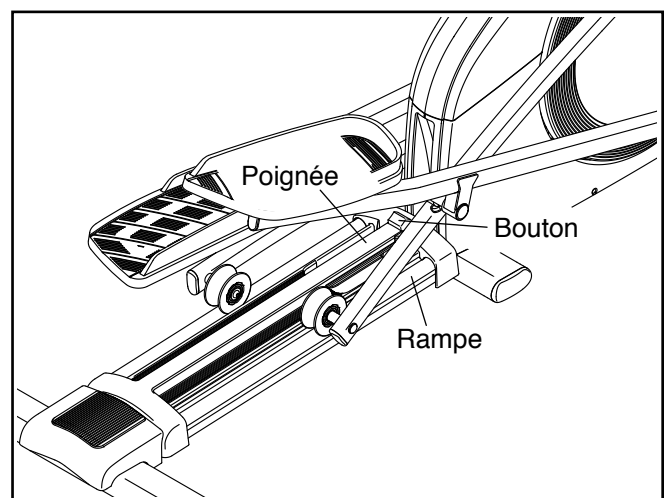
COMMENT NIVELER L'ELLIPTIQUE

Si l'elliptique oscille légèrement pendant l'utilisation, tournez l'un des pieds ou les deux pieds de nivellement sous l'avant ou l'arrière du cadre jusqu'à éliminer le mouvement.



COMMENT CHANGER L'INCLINAISON DE LA RAMPE

Pour varier le mouvement des pédales, vous pouvez changer l'inclinaison de la rampe. Pour élever la rampe, pressez le bouton du loquet et tirez la poignée de la rampe jusqu'au degré d'inclinaison voulu. Ensuite, relâchez le bouton et enfoncez la goupille du loquet dans l'un des orifices de réglage du cadre. **Veillez à ce que la goupille du loquet soit complètement enfoncée dans l'un des orifices de réglage du cadre.**



Pour abaisser la rampe, pressez le bouton du loquet, tirez la poignée de la rampe et abaissez la rampe jusqu'au degré d'inclinaison voulu. Ensuite, relâchez le bouton et enfoncez la goupille du loquet dans l'un des orifices de réglage du cadre. **Veillez à ce que la goupille du loquet soit complètement enfoncée dans l'un des orifices de réglage du cadre.**

COMMENT S'ENTRAÎNER SUR L'ELLIPTIQUE

Pour monter sur l'elliptique, tenez les guidons ou les bras pour la partie supérieure de corps (PSC) et posez un pied sur la pédale située le plus bas. Ensuite, posez l'autre pied sur l'autre pédale. Appuyez sur les pédales jusqu'à ce qu'elles se déplacent en un mouvement continu. **Remarque : les bras du pédalier peuvent tourner dans les deux sens. Il est recommandé de tourner les pédales dans le sens de la flèche ; toutefois, pour varier l'exercice, les pédales peuvent tourner dans le sens inverse.**

Pour descendre de l'elliptique, attendez que les pédales s'immobilisent complètement. **Remarque : l'elliptique ne comporte pas de roue libre ; les pédales continueront leur mouvement jusqu'à l'immobilisation du volant.** Une fois les pédales immobilisées, retirez d'abord le pied posé sur la pédale située le plus haut. Puis, retirez le pied posé sur l'autre pédale.

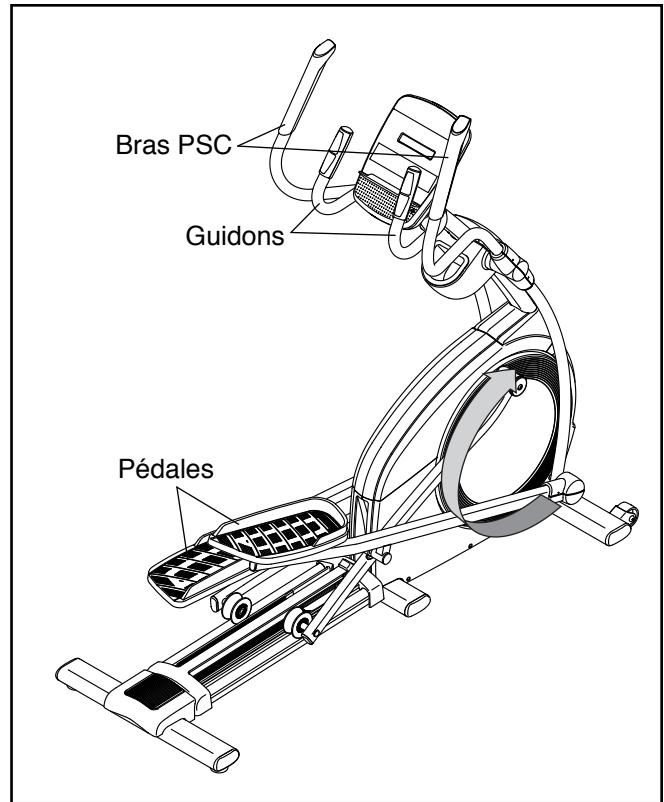
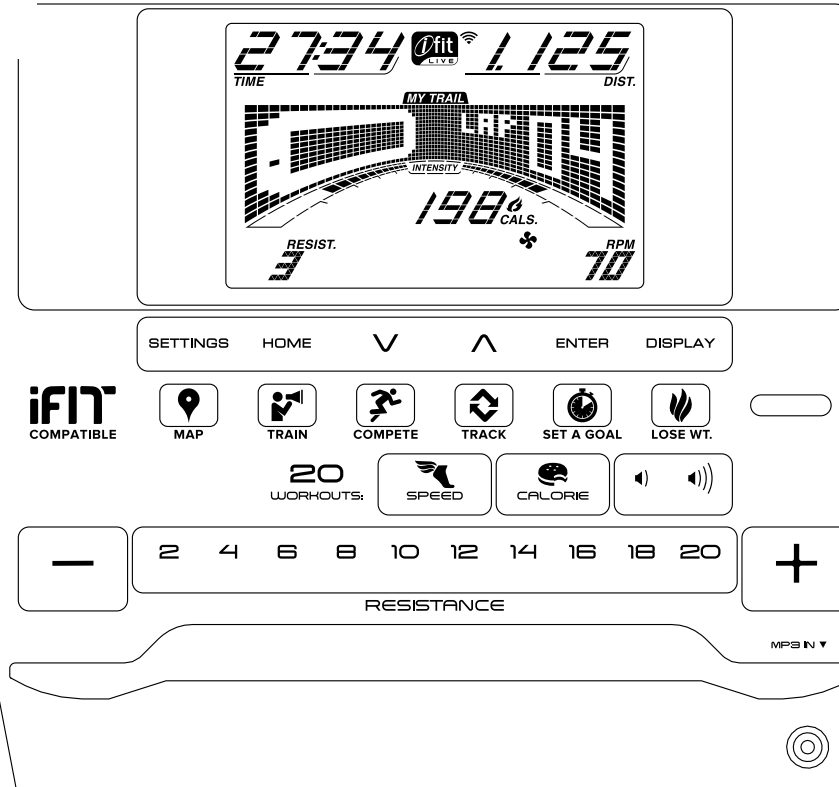


SCHÉMA DE LA CONSOLE



RÉALISEZ VOS OBJECTIFS DE MISE EN FORME AVEC IFIT.COM

Grâce au nouveau matériel compatible iFit, un éventail de caractéristiques sont à votre portée sur iFit.com pour réaliser vos objectifs de mise en forme :



Exercez-vous depuis n'importe où au monde avec les cartes Google personnalisables.



Téléchargez des entraînements conçus pour vous aider à atteindre vos objectifs personnels.



Suivez vos progrès en vous mesurant à d'autres utilisateurs dans la communauté iFit.



Téléversez les résultats de votre entraînement sur le nuage iFit et suivez votre progression.



Établissez des objectifs de perte de calories, de temps ou de distance pour vos entraînements.



Choisissez parmi divers programmes d'entraînements de perte de poids à télécharger.

Accédez à [iFit.com](https://www.ifit.com) pour en savoir plus.

CARACTÉRISTIQUES DE LA CONSOLE

Cette console évoluée offre une gamme de fonctions conçues pour rendre vos entraînements plus agréables et plus efficaces.

En mode manuel, il est possible de changer la résistance des pédales en pressant une touche. Pendant l'exercice, la console affichera en continu des données sur l'entraînement. Vous pouvez également mesurer votre fréquence cardiaque à l'aide du détecteur du rythme cardiaque de la poignée.

La console comporte également une sélection d'entraînements intégrés. Chaque entraînement commande automatiquement la résistance des pédales en vous guidant au long d'un entraînement efficace. Il est également possible d'établir un objectif de calories, de distance ou de temps.

La console comporte également un mode iFit qui lui permet de communiquer sur votre réseau sans fil par le biais d'un module iFit optionnel. Le mode iFit permet de télécharger des entraînements personnalisés, de créer vos propres entraînements, de suivre les résultats de votre entraînement, d'affronter d'autres utilisateurs iFit et d'accéder à plusieurs autres fonctions. **Pour acheter une carte de module iFit en tout temps, accédez au www.iFit.com ou composez le numéro de téléphone indiqué sur la couverture avant du manuel.**

Vous pouvez même brancher votre lecteur MP3 ou CD sur la chaîne audio de la console et écouter votre musique ou vos livres audio préférés pendant l'entraînement.

Pour utiliser le mode manuel, voir la page 17.
Pour effectuer un entraînement intégré, voir la page 20. **Pour effectuer un entraînement à objectif personnalisable**, voir la page 21. **Pour effectuer un entraînement iFit**, voir la page 22. **Pour utiliser la chaîne audio**, voir page 23. **Pour changer les réglages de la console**, voir la page 24.

Remarque : si une pellicule en plastique recouvre l'écran, retirez-la.

COMMENT UTILISER LE MODE MANUEL

1. **Commencez à pédaler ou pressez l'une des touches de la console pour allumer cette dernière.**

L'écran se met en fonction au moment où la console est activée. La console devient alors prête à utiliser.

2. **Sélectionnez le mode manuel.**

Pressez la touche Home (accueil) ou pressez à répétition la touche Speed (vitesse) ou Calorie pour sélectionner la mode manuel.

Lorsqu'aucun module iFit sans fil n'est introduit dans la console ni connecté sur iFit, le mode manuel est automatiquement sélectionné.

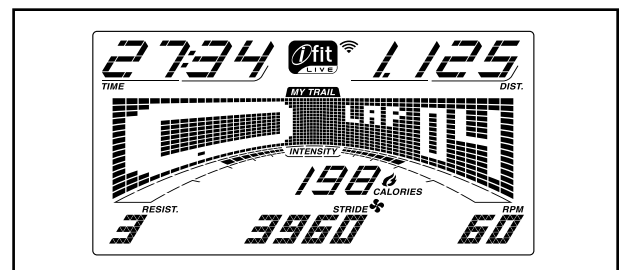
3. **Changez la résistance des pédales selon le besoin.**

Pendant que vous pédalez, changez la résistance des pédales en pressant les touches d'augmentation et de diminution Resistance (résistance) ou l'une des touches Resistance numérotées.

Remarque : après l'appui sur les touches, les pédales mettront quelques instants à atteindre la résistance correspondant au degré sélectionné.

4. **Suivez votre progression à l'écran.**

L'écran peut afficher les données d'entraînement suivantes :



Cals. (Calories) : ce mode d'affichage indiquera la quantité approximative de calories que vous aurez brûlées.

Cals./Hr (calories/heure) : ce mode d'affichage indiquera le nombre approximatif de calories que vous brûlez à l'heure.

Dist. (distance) : ce mode d'affichage indiquera en miles ou en kilomètres la distance approximative parcourue en pédalant.

Pulse (fréquence cardiaque) : ce mode d'affichage indiquera votre fréquence cardiaque lorsque le détecteur du rythme cardiaque de la poignée est utilisé (voir l'étape 5).

Resist. (résistance) : ce mode d'affichage indiquera le degré de résistance des pédales pendant quelques secondes lors de chaque changement du degré.

RPM (cadence-tr/min) : ce mode d'affichage indiquera votre vitesse de pédalage en tours par minute (tr/min).

Stride (foulée) : ce mode d'affichage indiquera le nombre total des foulées accomplies en pédalant.

Time (temps) : lorsque le mode manuel est sélectionné, ce mode d'affichage indique le temps écoulé. Lorsqu'un entraînement est sélectionné, ce mode d'affichage indique le temps restant de l'entraînement.

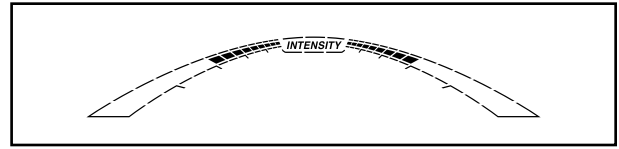
La matrice comporte divers onglets d'affichage. Pressez à répétition la touche Display (affichage) jusqu'à afficher l'onglet voulu. Vous pouvez également presser les touches d'augmentation ou de diminution situées près de la touche Enter (entrer).

Speed (vitesse) : cet onglet affichera un graphique des réglages de la vitesse de l'entraînement. Un nouveau segment apparaîtra au bout de chaque minute.

My Trail (mon sentier) : cet onglet affichera une piste représentant 1/4 de mile (400 m). Au cours de l'exercice, le rectangle clignotant représentera votre progression. L'onglet My Trail affichera également le nombre de tours que vous effectuez.

Calorie : cet onglet affichera la quantité approximative de calories que vous aurez brûlées. La hauteur de chaque segment représente la quantité de calories brûlées durant un segment donné.

Pendant votre exercice, la barre de degré d'intensité de l'entraînement indique le degré d'intensité approximatif de l'exercice.



Pressez la touche Home (accueil) pour cesser l'entraînement et revenir au menu par défaut (voir COMMENT CHANGER LES RÉGLAGES DE LA CONSOLE à la page 24 pour régler le menu par défaut). Pressez de nouveau la touche Home, au besoin.

Lorsqu'un module sans fil iFit est connecté, le symbole du sans-fil affiche dans la partie supérieure de l'écran la force du signal de votre sans-fil.



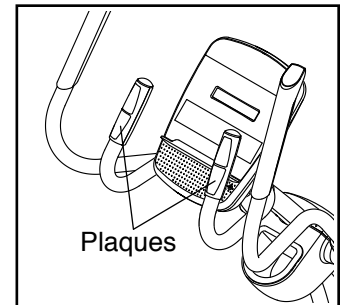
L'affichage de quatre arcs indique la puissance de signal maximale.

Pour régler l'intensité sonore de la console, pressez la touche de hausse ou de baisse de l'intensité sonore.



5. Mesurez votre fréquence cardiaque, si désiré.

Si des pellicules en plastique transparent recouvrent les plaques métalliques du détecteur du rythme cardiaque de la poignée, retirez les pellicules.



Pour mesurer votre fréquence cardiaque, tenez le détecteur du rythme cardiaque de la poignée en appuyant les paumes de vos mains contre les plaques. **Évitez de déplacer vos mains ou de trop serrer les plaques.**

Dès que votre pouls est détecté, un petit symbole cardiaque clignote à l'écran inférieur droit, puis un ou deux tirets apparaissent, suivis de l'affichage de votre fréquence cardiaque. **Pour une lecture plus précise de votre rythme cardiaque, tenez les plaques pendant au moins 15 secondes.**

Si votre fréquence cardiaque ne s'affiche pas, veillez à ce que vos mains soient placées comme il est décrit. Prenez soin de ne pas déplacer vos mains et de ne pas trop serrer les plaques. Pour obtenir les meilleurs résultats, nettoyez les plaques à l'aide d'un linge doux ; **ne nettoyez jamais les plaques à l'aide d'alcool, d'abrasifs ou de produits chimiques.**

6. Lorsque vous cessez vos exercices, la console s'éteint automatiquement.

Lorsque les pédales demeurent immobiles pendant plusieurs secondes, une suite de tonalités retentit, la console se met en veille et le temps clignote à l'écran.

Lorsque les pédales demeurent immobiles pendant plusieurs minutes, la console s'éteint et l'écran se réinitialise.

Remarque : la console comporte un mode d'affichage démo destiné à l'exposition de l'elliptique chez les marchands. Lorsque le mode démo est en fonction, la console affichera une présentation pré réglée. Pour désactiver le mode démo, voir COMMENT CHANGER LES RÉGLAGES DE LA CONSOLE à la page 24.

COMMENT EFFECTUER UN ENTRAÎNEMENT INTÉGRÉ

1. Commencez à pédaler ou pressez l'une des touches de la console pour allumer cette dernière.

L'écran se met en fonction au moment où la console est activée. La console devient alors prête à utiliser.

2. Sélectionnez un entraînement intégré.

Pour sélectionner un entraînement intégré, pressez à répétition la touche Speed (vitesse) ou la touche Calorie jusqu'à afficher à l'écran l'entraînement voulu.

Lorsqu'un entraînement intégré est sélectionné, l'écran affiche la durée ainsi que le nom de l'entraînement. Un graphique des réglages de la vitesse de l'entraînement apparaîtra dans la matrice.

L'écran affichera également la vitesse maximale de pédalage (cadence) et le degré maximal de résistance.

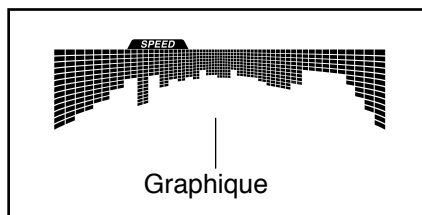
3. Commencez à pédaler pour lancer l'entraînement.

Chaque entraînement est divisé en segments d'une minute chacun. Un degré de résistance et une cadence cible (vitesse) sont programmés pour chaque segment. Remarque : un même degré de résistance et/ou une même cadence cible peuvent être programmés pour des segments consécutifs.

Le degré de résistance et la cadence cible du premier segment s'afficheront dans la matrice.

Durant l'entraînement, le graphique de l'onglet de vitesse représentera votre

progression. Le segment de graphique clignotant correspond au segment en cours de l'entraînement. La hauteur du segment clignotant indique la cadence cible du segment en cours.



À la fin de chaque segment de l'entraînement, une suite de tonalités retentira et le segment suivant du graphique commencera à clignoter. Si le degré de résistance ou la cadence prévus sont différents dans le segment subséquent, ceux-ci apparaîtront à l'écran pendant quelques instants afin de vous en avertir. La résistance offerte par les pédales changera à ce moment.

Pendant votre entraînement, vous serez invité à maintenir une vitesse de pédalage se rapprochant de celle du réglage de la cadence cible du segment en cours. **Lorsqu'une flèche orientée vers le haut s'affiche à l'écran**, augmentez votre cadence. **Lorsqu'une flèche orientée vers le bas s'affiche**, diminuez votre cadence. **Si aucune flèche ne s'affiche**, maintenez votre cadence actuelle.

IMPORTANT : la cadence cible ne sert qu'à vous motiver. Votre vitesse de pédalage réelle peut être inférieure à la cadence cible. Veillez à vous entraîner à une vitesse qui vous semble confortable.

Si le degré de résistance du segment en cours est trop élevé ou trop bas, vous pouvez l'annuler manuellement en pressant les touches Resistance. **IMPORTANT : à la fin du segment en cours, les pédales offriront automatiquement le degré de résistance programmé pour le segment suivant.**

L'entraînement continuera ainsi jusqu'à la fin du dernier segment. Pour interrompre l'entraînement en tout temps, cessez de pédaler. Le temps clignotera à l'écran. Pour reprendre l'entraînement, recommencez simplement à pédaler.

4. Suivez votre progression à l'écran.

Voir l'étape 4 à la page 17.

5. Mesurez votre fréquence cardiaque, si désiré.

Voir l'étape 5 à la page 18.

6. Lorsque vous cessez vos exercices, la console s'éteint automatiquement.

Voir l'étape 6 à la page 19.

COMMENT EFFECTUER UN ENTRAÎNEMENT À OBJECTIF PERSONNALISABLE

1. **Commencez à pédaler ou pressez l'une des touches de la console pour allumer cette dernière.**

L'écran se met en fonction au moment où la console est activée. La console devient alors prête à utiliser.

2. **Établissez un objectif de calories, de distance ou de temps.**

Pour établir un objectif de calories, de distance ou de temps, pressez d'abord le bouton Set A Goal (établir un objectif).

Puis, pressez les touches d'augmentation et de diminution situées près de la touche Enter (entrer) jusqu'à afficher à l'écran l'objectif voulu. Ensuite, pressez la touche Enter.

Pressez ensuite les touches de diminution et d'augmentation situées près de la touche Enter pour établir l'objectif voulu.

3. **Commencez à pédaler pour lancer l'entraînement.**

Chaque entraînement est divisé en segments d'une minute chacun.

Il est possible de changer manuellement la résistance des pédales durant l'entraînement en pressant les touches Resistance.

Remarque : lors d'un changement manuel du degré de résistance durant un entraînement à objectif de calories, il est possible que la durée de l'entraînement s'adapte automatiquement pour veiller à ce que vous atteigniez l'objectif.

Remarque : l'objectif de calories est une estimation du nombre des calories que vous aurez brûlées durant l'entraînement. Le nombre réel des calories que vous brûlerez dépendra de divers facteurs, dont votre poids. De plus, la modification manuelle du degré de résistance durant l'entraînement modifiera le nombre de calories que vous brûlerez.

L'entraînement continuera ainsi jusqu'à l'atteinte de l'objectif de calories, de distance ou de temps. Pour mettre en veille l'entraînement, cessez de pédaler. Le temps s'interrompra à l'écran. Pour reprendre l'entraînement, recommencez simplement à pédaler.

4. **Suivez votre progression à l'écran.**

Pendant l'exercice, un décompte des calories, du temps ou de la distance s'effectuera jusqu'à l'atteinte de l'objectif voulu.

Voir l'étape 4 à la page 17.

5. **Mesurez votre fréquence cardiaque, si désiré.**

Voir l'étape 5 à la page 18.

6. **Lorsque vous cessez vos exercices, la console s'éteint automatiquement.**

Voir l'étape 6 à la page 19.

COMMENT EFFECTUER UN ENTRAÎNEMENT iFIT

Vous devez avoir un module iFit pour effectuer un entraînement iFit. **Pour acheter une carte de module iFit en tout temps, accédez au www.iFit.com ou composez le numéro de téléphone indiqué sur la couverture avant du manuel.**

Remarque : pour utiliser un module iFit, vous devez avoir accès à un ordinateur relié à Internet et muni d'un port USB. Il faut également être inscrit sur iFit.com. Pour utiliser un module sans fil iFit, vous devez aussi posséder votre propre réseau sans fil comprenant un routeur 802.11b/g/n compatible avec la diffusion SSID (les réseaux masqués ne sont pas pris en charge).

1. Commencez à pédaler ou pressez l'une des touches de la console pour activer cette dernière.

L'écran se met en fonction au moment où la console est activée. La console devient alors prête à utiliser.

2. Introduisez le module iFit dans la console.

Pour effectuer un entraînement iFit, introduisez le module iFit dans la console.

IMPORTANT : pour répondre aux exigences de conformité à l'égard de l'exposition, l'antenne et le transmetteur du module iFit doivent être situés à non moins 8" (20 cm) des personnes et ne peuvent être reliés à aucune autre antenne ni aucun autre transmetteur.

3. Sélectionnez un utilisateur.

Si plus d'un utilisateur est inscrit sur votre compte iFit, vous pouvez changer d'utilisateur dans l'écran iFit principal. Pressez la touche d'augmentation ou de diminution située près de la touche Enter (entrer) pour sélectionner un utilisateur.

4. Sélectionnez un entraînement iFit.

Pour sélectionner un entraînement iFit, pressez l'une des touches iFit. Pour être en mesure de télécharger certains entraînements, vous devez les ajouter à votre programme sur le www.iFit.com.

Pressez la touche Map (plan), Train (s'entraîner) ou Lose Wt. (perdre du poids) pour télécharger l'entraînement suivant du type correspondant de votre programme.

Pressez la touche Compete (compétitionner) pour participer à une course que vous aurez préalablement programmée.

Pressez la touche Track (piste) pour reprendre un entraînement iFit récent provenant de votre programme. Puis, pressez les touches d'augmentation et de diminution pour sélectionner l'entraînement voulu. Pressez ensuite la touche Enter (entrer) pour commencer l'entraînement.

Pour effectuer un entraînement à objectif personnalisable, touchez le bouton Set A Goal (établir un objectif) (voir page 21).

Pour plus d'informations sur les entraînements iFit, veuillez accéder au www.iFit.com.

Lorsque vous sélectionnez un entraînement iFit, l'écran affiche la durée de l'entraînement et le nombre approximatif de calories que vous brûlerez. Il est possible que l'écran affiche le nom de l'entraînement. Si vous sélectionnez un entraînement de compétition, il est possible que l'écran effectue un décompte de départ de la course.

Remarque : les touches iFit peuvent également lancer des entraînements de démonstration. Pour effectuer les entraînements de démonstration, retirez le module iFit de la console et pressez l'une des touches iFit.

5. Commencez l'entraînement.

Voir l'étape 3 à la page 20.

Pendant certains entraînements, un guide audio vous accompagnera durant l'entraînement. Vous pouvez choisir un réglage audio pour votre guide audio (voir COMMENT CHANGER LES RÉGLAGES DE LA CONSOLE à la page 24).

Pour interrompre l'entraînement en tout temps, cessez de pédaler. Le temps clignotera à l'écran. Pour reprendre l'entraînement, recommencez simplement à pédaler.

6. Suivez votre progression à l'écran.

Voir l'étape 4 à la page 17.

L'onglet My Trail (mon sentier) affichera un plan du sentier ou une piste et le nombre de tours que vous effectuez.

Durant un entraînement de compétition, l'onglet Compete (compétitionner) affichera votre progression dans la course. Pendant la course, la ligne supérieure de la matrice représentera ce que vous avez déjà accompli. Les autres lignes afficheront d'autres adversaires. La fin de la matrice représente la fin de la course.

7. Mesurez votre fréquence cardiaque, si désiré.

Voir l'étape 5 à la page 18.

8. Lorsque vous cessez vos exercices, la console s'éteint automatiquement.

Voir l'étape 6 à la page 19.

Pour plus d'informations sur le mode iFit, accédez au www.iFit.com.

COMMENT UTILISER LA CHAÎNE AUDIO

Pour vous exercer en écoutant de la musique ou des livres sonores sur la chaîne audio stéréophonique de la console, reliez à l'aide d'un câble audio à deux fiches mâles 3,5 mm (non inclus) la prise de la console à une prise de votre lecteur MP3, lecteur CD ou autre lecteur audio personnel ; **veillez à ce que le câble audio soit complètement introduit. Remarque : pour acheter un câble audio, voyez un marchand local de fournitures électroniques.**

Ensuite, pressez la touche de lecture de votre lecteur audio personnel. Réglez l'intensité sonore à l'aide des touches de hausse ou de baisse de l'intensité sonore de la console ou de la commande d'intensité sonore de votre lecteur audio personnel.



COMMENT CHANGER LES RÉGLAGES DE LA CONSOLE

1. Sélectionnez le mode des réglages.

Pour sélectionner le mode des réglages, maintenez enfoncée la touche Settings (réglages) jusqu'à ce que s'affichent les données de réglage à l'écran.

L'écran affichera le nombre total d'heures d'utilisation de l'elliptique et la distance totale (en miles ou en kilomètres) parcourue en pédalant sur l'appareil.

Si un module iFit est connecté sur la console, l'écran indiquera WIFI MODULE (module sans fil) ou USB MODULE (module USB).

Si aucun module n'est connecté, l'écran indiquera NO IFIT MODULE (aucun module iFit) Lorsqu'aucun module n'est relié, certaines des options de réglage ne sont pas accessibles.

2. Parcourez le mode des réglages.

Lorsque le mode des réglages est sélectionné, la matrice de l'écran affiche un certain nombre d'écrans facultatifs. Pressez à répétition la touche de diminution située près de la touche Enter (entrer) pour sélectionner l'écran facultatif voulu.

La partie inférieure de l'écran affichera des directives liées à l'écran sélectionné. **Veillez à suivre les directives qui s'affichent dans la partie inférieure de l'écran.**

3. Changez les réglages au besoin.

Units (unités) : l'unité de mesure sélectionnée s'affichera à l'écran. Pour changer d'unité de mesure, pressez à répétition la touche Enter. Pour afficher la distance en miles, sélectionnez ENGLISH. Pour afficher la distance en kilomètres, sélectionnez METRIC.

Demo (démon) : la console comporte un mode d'affichage démo destiné à l'exposition de l'elliptique chez les marchands. Pressez à répétition la touche Enter pour ON (activer) ou OFF (désactiver) le mode démo.

Contrast Level (degré de contraste) : le degré de contraste actuellement sélectionné apparaîtra à l'écran. Pressez les touches d'augmentation et de diminution Resistance pour régler le degré de contraste.

Trainer Voice (voix de l'entraîneur) : le réglage actuellement sélectionné du guide audio s'affichera à l'écran. Pressez à répétition la touche Enter pour ON (activer) ou OFF (désactiver) le guide audio.

Default Menu (menu par défaut) : le menu par défaut s'affichera lorsque la touche Home (accueil) est pressée. Pressez à répétition la touche Enter pour sélectionner le mode manuel ou le menu iFit en tant que menu par défaut.

Check Status (vérifier l'état) : l'indication CHECK WIFI STATUS (vérifier l'état du sans-fil) ou CHECK USB STATUS (vérifier l'état USB) s'affichera à l'écran. Pressez la touche Enter. Après quelques secondes, l'état du module iFit s'affichera à l'écran. Pour quitter cet écran, pressez la touche Settings.

Send/Receive (transmettre/recevoir) : l'indication SEND/RECEIVE DATA (transmettre/recevoir des données) s'affichera à l'écran. Pressez la touche Enter. La console vérifiera ensuite la disponibilité d'entraînements iFit et de téléchargements de micrologiciel.

4. Quittez le mode des réglages.

Pressez la touche Settings pour quitter le mode des réglages.

ENTRETIEN ET RÉOLUTION DES PROBLÈMES

ENTRETIEN

Inspectez et serrez régulièrement toutes les pièces de l'elliptique. Remplacez immédiatement toute pièce usée.

Pour nettoyer l'elliptique, utilisez un linge humide et un peu de savon doux. **IMPORTANT : pour éviter d'endommager la console, gardez-la à l'écart de tout liquide et de l'ensoleillement direct.**

COMMENT GRAISSER LES RAILS

Pour un rendement optimal, appliquez une petite quantité de graisse PTFE sur les rails de la rampe tous les trois mois. Voir l'étape d'assemblage 13 à la page 13 pour des directives.

DÉPANNAGE DE LA CONSOLE

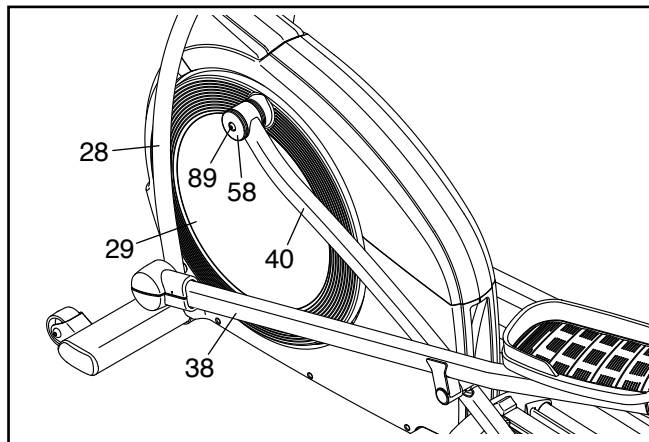
Si la console n'affiche pas votre fréquence cardiaque lorsque vous tenez le détecteur du rythme cardiaque de la poignée, ou si la fréquence affichée semble trop élevée ou trop basse, voir l'étape 5 à la page 18.

Pour obtenir un bloc d'alimentation de rechange, veuillez composer le numéro de téléphone indiqué sur la couverture avant du manuel. IMPORTANT : pour éviter d'endommager la console, n'utilisez qu'un bloc d'alimentation régulé provenant du fabricant.

COMMENT RÉGLER LE CAPTEUR MAGNÉTIQUE

Si les données qu'affiche la console semblent inexactes, le capteur magnétique devrait être réglé. **Débranchez d'abord le bloc d'alimentation.**

Voir le schéma ci-dessous. Retirez la Vis à Épaulement M8 x 14mm (89), le Boîtier du Bras du Rouleau (58) et la Rondelle M8 (non illustrée) du Bras du Rouleau Gauche (40).

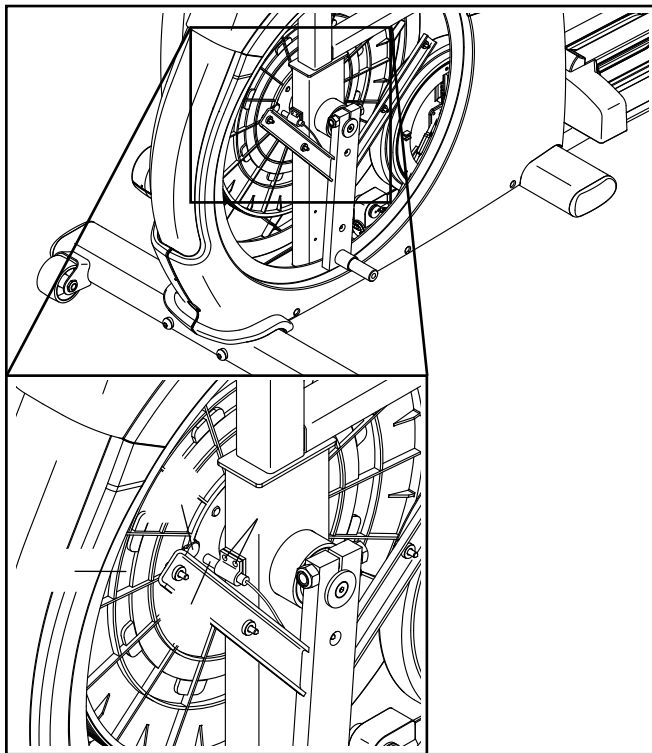


Voir l'étape d'assemblage 10 à la page 12. Retirez les Boîtiers PSC A et B (31, 32) du Bras PSC Gauche (27).

Voir l'étape d'assemblage 9 à la page 12. Retirez le Bras PSC Gauche (27) de la Jambe PSC Gauche (28).

Voir le schéma ci-dessus. Retirez le Bras du Rouleau Gauche (40), le Bras de la Pédale Gauche (38) et la Jambe PSC Gauche (28) de l'elliptique. Ensuite, à l'aide d'un tournevis à pointe plate, dégagez délicatement le Disque (29) gauche.

Ensuite, localisez le Capteur Magnétique (60). Tournez la Poulie (52) jusqu'à aligner un Aimant (86) sur le Capteur Magnétique.



Desserrez, mais sans les retirer, les deux Vis M4 x 16mm (97) indiquées. Faites glisser le Capteur Magnétique (60) afin de le rapprocher ou l'éloigner légèrement de l'Aimant (86) et resserrez ensuite les Vis. Ensuite, branchez le bloc d'alimentation et balancez la Poulie (52) vers l'avant et l'arrière tout juste à permettre à l'Aimant de passer à répétition devant le Capteur Magnétique. Répétez ces étapes jusqu'à ce que la console affiche des données exactes.

Une fois le capteur magnétique correctement réglé, débranchez le bloc d'alimentation. Inversez les étapes ci-dessus et réinstallez le disque gauche, le bras de la pédale gauche, la jambe PSC gauche et le bras du rouleau gauche. Rebranchez ensuite le bloc d'alimentation.

COMMENT RÉGLER LA COURROIE DE TRACTION

Si les pédales dérapent quand vous pédalez, même lorsque la résistance est réglée au degré le plus élevé, la courroie de traction doit être réglée.

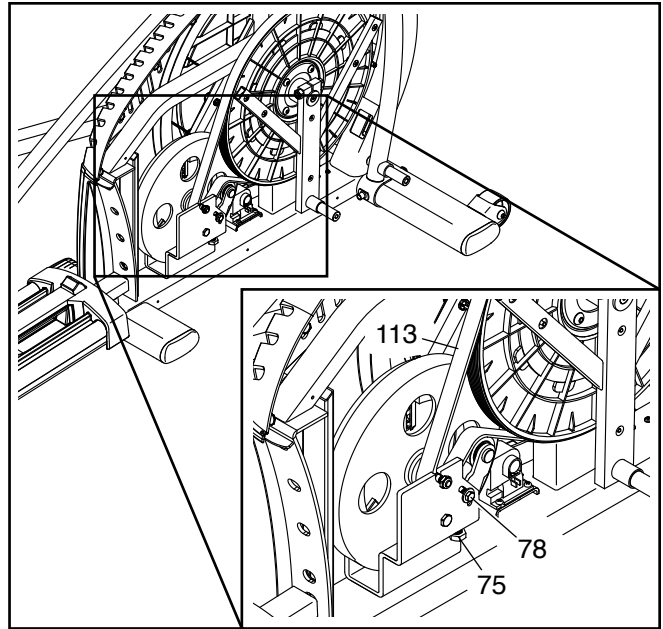
Débranchez d'abord le bloc d'alimentation. Voir le SCHÉMA DÉTAILLÉ C à la page 35. Retirez la Vis à Épaulement M8 x 14mm (89), le Boîtier du Bras du Rouleau (58) et la Rondelle M8 (103) du Bras du Rouleau Droit (39).

Voir l'étape d'assemblage 10 à la page 12. Retirez les Boîtiers PSC A et B (31, 32) du Bras PSC Droit (25).

Voir l'étape d'assemblage 9 à la page 12. Retirez le Bras PSC Droit (25) de la Jambe PSC Droite (26).

Voir le SCHÉMA DÉTAILLÉ C à la page 35 et au SCHÉMA DÉTAILLÉ B à la page 34. Retirez d'abord le Bras du Rouleau Droit (39), le Bras de la Pédale Droite (37) et la Jambe PSC Droite (26) de l'elliptique.

Ensuite, à l'aide d'un tournevis à pointe plate, dégagez délicatement le Disque (29) droit. Puis, retirez toutes les Vis (97, 98) des Capots Droit et Gauche (35, 36) ; **veillez à noter l'emplacement selon la taille correspondante de chaque Vis.** Retirez délicatement le Capot Droit.



Localisez et desserrez la Vis du Pivot (78). Ensuite, serrez la Vis de Réglage (75) jusqu'à bien tendre la Courroie de Traction (113). Resserrez ensuite la Vis du Pivot.

Une fois la courroie de traction bien tendue, inversez les étapes ci-dessus et réinstallez le capot droit, le disque droit, le bras de la pédale droite, la jambe PSC droite et le bras du rouleau droit. Rebranchez ensuite le bloc d'alimentation.

CONSEILS POUR L'EXERCICE

⚠️ AVERTISSEMENT : avant de commencer ce programme d'exercice ou tout autre programme, consultez votre médecin. Ceci est particulièrement important pour les personnes de plus de 35 ans ou les personnes ayant des problèmes de santé.

Le détecteur cardiaque n'est pas un appareil médical. De nombreux facteurs peuvent affecter la lecture du rythme cardiaque. Le détecteur cardiaque est uniquement un outil pour l'exercice pour déterminer les fluctuations générales du rythme cardiaque.

Ces conseils pour l'exercice vous aideront à planifier votre programme d'exercice. Pour plus de détails sur l'exercice, procurez-vous un livre réputé sur le sujet ou consultez votre médecin. Gardez en tête qu'une alimentation équilibrée et un repos adéquat sont essentiels pour de bons résultats.

INTENSITÉ DE L'EXERCICE

Que votre but soit de brûler de la graisse ou de fortifier votre système cardio-vasculaire, la clé pour obtenir des résultats est de s'entraîner à la bonne intensité. Vous pouvez utiliser votre rythme cardiaque comme repère pour trouver le niveau d'intensité adapté à vos objectifs. Le tableau ci-dessous indique les rythmes cardiaques recommandés pour brûler de la graisse et pour des exercices aérobics.

165	155	145	140	130	125	115	♥
145	138	130	125	118	110	103	♥
125	120	115	110	105	95	90	♥
<hr/>							
20	30	40	50	60	70	80	

Pour trouver le niveau d'intensité correct, trouvez votre âge en bas du tableau (les âges sont arrondis à la dizaine). Les trois nombres listés au-dessus de votre âge définissent votre « zone d'entraînement ». Le nombre le plus bas est le rythme cardiaque pour brûler de la graisse, le nombre du milieu est le rythme cardiaque pour brûler un maximum de graisse, et le nombre le plus haut est le rythme cardiaque pour des exercices aérobics.

Brûler de la Graisse — pour brûler efficacement de la graisse, vous devez vous entraîner à une intensité faible pendant une longue période de temps. Durant les premières minutes d'exercice, votre corps utilise des *calories de glucide* comme carburant. Votre corps ne commence à puiser dans ses *réserves de graisse* qu'après plusieurs minutes d'effort. Si votre but est de brûler de la graisse, réglez l'intensité de votre exercice jusqu'à ce que votre rythme cardiaque soit proche du nombre le plus bas de votre zone d'entraînement. Pour brûler un maximum de graisse, entraînez-vous avec votre rythme cardiaque proche du nombre du milieu de votre zone d'entraînement.

Exercices Aérobics — si votre but est de renforcer votre système cardio-vasculaire, vous devez faire des exercices aérobics, ce qui veut dire de l'exercice qui requiert de grandes quantités d'oxygène pendant une période de temps prolongée. Pour des exercices aérobics, réglez votre intensité jusqu'à ce que votre rythme cardiaque soit proche du nombre le plus haut dans votre zone d'entraînement.

CONSEILS POUR L'ENTRAÎNEMENT

Échauffement — commencez avec 5 à 10 minutes d'étirements et d'exercices légers. L'échauffement fait monter la température de votre corps, augmente les battements de votre cœur, et accélère votre circulation pour vous préparer à l'effort.

Exercices dans la Zone d'Entraînement — entraînez-vous pendant 20 à 30 minutes avec votre rythme cardiaque dans votre zone d'entraînement. (Durant les premières semaines de votre programme d'exercice, ne maintenez pas votre rythme cardiaque dans votre zone d'entraînement pendant plus de 20 minutes.) Respirez profondément et de manière régulière quand vous vous entraînez ; ne retenez jamais votre souffle.

Retour à la Normale — finissez avec 5 à 10 minutes d'étirements. Les étirements rendent vos muscles plus flexibles et aident à prévenir les problèmes qui surviennent après l'entraînement.

FRÉQUENCE DE L'EXERCICE

Pour maintenir ou améliorer votre forme physique, effectuez trois entraînements par semaine, avec au moins un jour de repos entre chaque entraînement. Après quelques mois d'exercice régulier, vous pouvez effectuer jusqu'à cinq entraînements par semaine, si désiré. Gardez à l'esprit que la clé du succès est de faire de vos entraînements un élément agréable et régulier de votre vie de tous les jours.

SUGGESTION D'ÉTIREMENTS

La position correcte pour plusieurs étirements de base est illustrée à droite. Bougez doucement quand vous vous étirez—ne faites pas de rebonds.

1. Étirement vers les Orteils

Debout, les genoux légèrement pliés, penchez-vous vers l'avant au niveau des hanches. Laissez votre dos et vos épaules se détendre alors que vous allongez les mains vers vos orteils, aussi loin que possible. Tenez la position en comptant jusqu'à 15 puis détendez-vous. Répétez trois fois. Zones ciblées : cuisses, arrière des genoux, dos.

2. Étirement des Cuisses

Asseyez-vous sur le sol avec une jambe tendue. Ramenez la plante du pied opposé vers vous et placez-la contre l'intérieure de la cuisse de la jambe tendue. Essayez de toucher vos orteils autant que possible. Tenez la position en comptant jusqu'à 15 puis détendez-vous. Répétez trois fois pour chaque jambe. Zones ciblées : cuisses, bas du dos et aine.

3. Étirement des Mollets et Tendons d'Achille

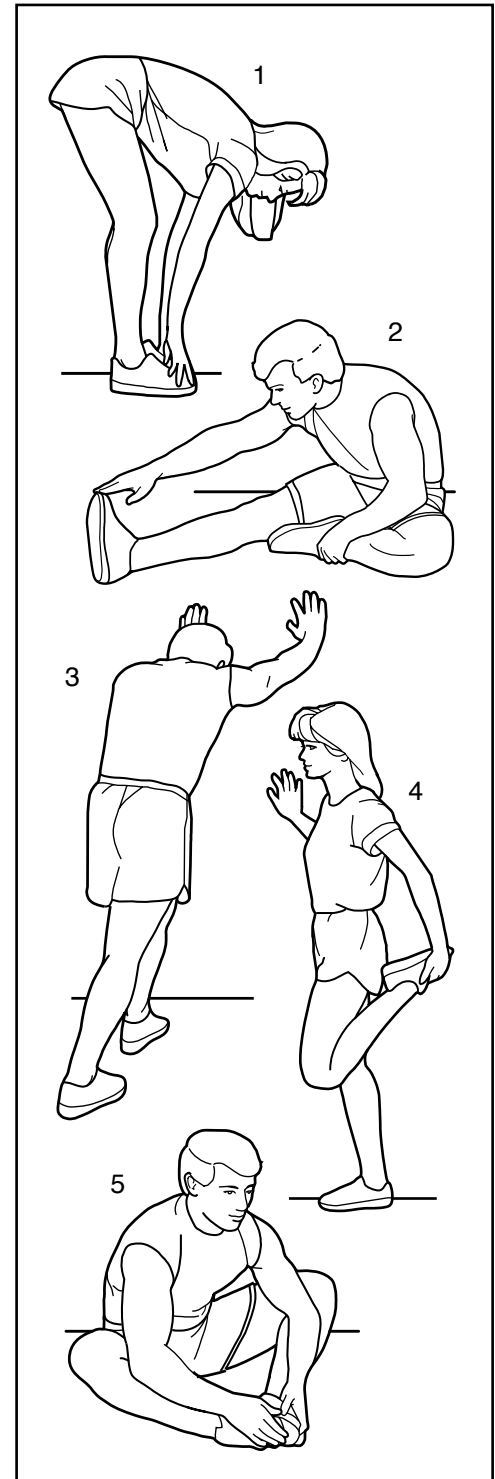
Une jambe devant l'autre, tendez les mains vers l'avant et placez-les contre un mur. Gardez la jambe arrière bien droite et le pied arrière à plat sur le sol. Pliez la jambe avant, penchez-vous vers l'avant et poussez les hanches vers le mur. Tenez la position en comptant jusqu'à 15 puis détendez-vous. Répétez trois fois pour chaque jambe. Pour un étirement supplémentaire des tendons d'Achille, pliez aussi la jambe arrière. Zones ciblées : mollets, tendons d'Achille et chevilles.

4. Étirement des Quadriceps

Avec une main contre un mur pour garder votre équilibre, attrapez un de vos pieds derrière vous avec l'autre main. Tirez votre pied aussi proche que possible de vos fessiers. Tenez la position en comptant jusqu'à 15 puis détendez-vous. Répétez trois fois pour chaque jambe. Zones ciblées : quadriceps et muscles des hanches.

5. Étirement de la Cuisse Intérieure

Asseyez-vous par terre, les pieds joints par la plante, les genoux vers l'extérieur. Tirez vos pieds vers l'aine, autant que possible. Tenez la position en comptant jusqu'à 15 puis détendez-vous. Répétez trois fois. Zones ciblées : quadriceps et muscles des hanches.



REMARQUES

LISTE DES PIÈCES

N°. du Modèle 23947.2 R1214A

N°.	Qté.	Description	N°.	Qté.	Description
1	1	Cadre	45	1	Pédale Droite
2	1	Stabilisateur Arrière	46	1	Pédale Gauche
3	1	Stabilisateur Avant	47	4	Embout du Bras
4	1	Montant	48	2	Rouleau
5	1	Plateau d'Accessoires	49	2	Embout de la Jambe
6	1	Boîtier du Plateau	50	2	Bras du Pédalier
7	1	Garniture du Plateau	51	1	Grande Bague d'Espacement du Bras du Pédalier
8	1	Console	52	1	Poulie
9	2	Face de la Prise du Détecteur Cardiaque	53	1	Pédalier
10	1	Rampe	54	1	Bague d'Espacement du Pédalier
11	1	Rail Droit	55	4	Grand Palier
12	1	Boîtier du Stabilisateur Arrière	56	2	Pied de Nivellement
13	1	Boîtier de la Rampe	57	4	Grande Bague du Bras du Rouleau
14	1	Garniture de Poignée de la Rampe Gauche	58	2	Boîtier du Bras du Rouleau
15	1	Garniture de Poignée de la Rampe Droite	59	5	Pied
16	1	Bouton	60	1	Capteur Magnétique/Fil
17	1	Levier	61	1	Moteur de Résistance
18	1	Ressort	62	1	Pince
19	1	Goupille	63	1	Poignée de la Rampe
20	1	Essieu de la Rampe	64	4	Bague du Bras de la Pédale
21	6	Embout du Stabilisateur	65	4	Bague du Bras PSC
22	2	Roue	66	1	Tendeur
23	1	Boîtier du Montant	67	1	Mécanisme Tourbillonnaire
24	2	Prise	68	1	Essieu du Mécanisme
25	1	Bras PSC Droit	69	2	Clé
26	1	Jambe PSC Droite	70	2	Rondelle à Collerette
27	1	Bras PSC Gauche	71	2	Vis du Pédalier
28	1	Jambe PSC Gauche	72	1	Écrou de Verrouillage M4
29	2	Disque	73	2	Clé Coudée
30	1	Boîtier du Capot	74	2	Boulon du Bras du Pédalier
31	2	Boîtier PSC A	75	1	Vis de Réglage
32	2	Boîtier PSC B	76	1	Vis à Épaulement du Tendeur
33	1	Rail Gauche	77	1	Rondelle M6
34	1	Petite Bague d'Espacement du Bras du Pédalier	78	1	Vis du Pivot
35	1	Capot Droit	79	4	Vis M8 x 12mm
36	1	Capot Gauche	80	2	Petit Palier
37	1	Bras de la Pédale Droite	81	4	Bague de la Rampe
38	1	Bras de la Pédale Gauche	82	1	Essieu du Bouton
39	1	Bras du Rouleau Droit	83	4	Pince en E
40	1	Bras du Rouleau Gauche	84	1	Boulon M4 x 20mm
41	1	Boîtier du Bras de la Pédale Droite A	85	12	Dispositif de Fixation/Vis de Friction
42	1	Boîtier du Bras de la Pédale Droite B	86	2	Aimant
43	1	Boîtier du Bras de la Pédale Gauche A	87	1	Bague à Ressort
44	1	Boîtier du Bras de la Pédale Gauche B	88	4	Vis M8 x 16mm
			89	2	Vis à Épaulement M8 x 14mm
			90	2	Vis M6 x 35mm
			91	2	Vis M6 x 14mm
			92	8	Vis M6 x 12mm
			93	2	Petite Bague du Bras du Rouleau

N°.	Qté.	Description	N°.	Qté.	Description
94	2	Vis M4 x 38mm	110	6	Écrou de Verrouillage M8
95	8	Vis M4 x 25mm	111	4	Rondelle M10
96	1	Essieu du Levier	112	1	Fil/Prise d'Alimentation
97	53	Vis M4 x 16mm	113	1	Courroie de Traction
98	6	Vis M4 x 12mm	114	1	Bloc d'Alimentation
99	1	Vis de Mise à la Terre	115	1	Fil Inférieur
100	4	Vis M4 x 10mm	116	1	Fil Supérieur
101	2	Écrou de Verrouillage du Bras du Pédalier	117	1	Fil du Détecteur Cardiaque
102	2	Écrou de Verrouillage M10	118	2	Dos de la Prise du Détecteur Cardiaque
103	8	Rondelle M8	119	2	Embout de la Prise du Détecteur Cardiaque
104	4	Vis M10 x 115mm	*	–	Outil d'Assemblage
105	2	Boulon M10 x 58mm	*	–	Sachet de Graisse Ordinaire Blanche
106	4	Vis M10 x 60mm	*	–	Sachet de Graisse PTFE
107	4	Vis M10 x 20mm	*	–	Manuel de l'Utilisateur
108	4	Boulon M8 x 38mm			
109	2	Vis M8 x 18mm			

Remarque : les spécifications sont sujettes à des changements sans notification. Voir le dos de ce manuel pour commander des pièces de rechange. *Indique qu'une pièce n'est pas illustrée.

SCHÉMA DÉTAILLÉ A

N°. du Modèle 23947.2 R1214A

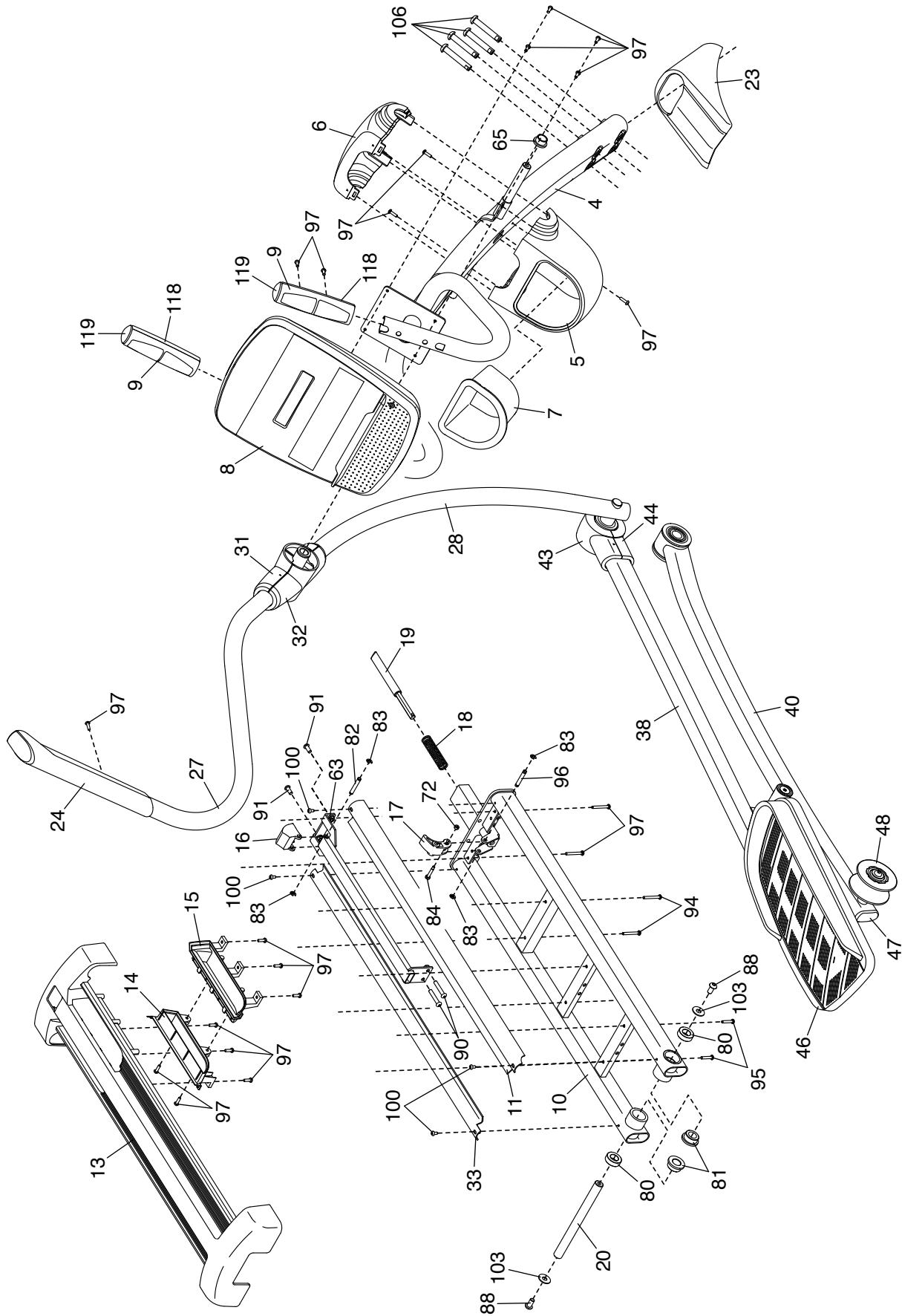


SCHÉMA DÉTAILLÉ B

N°. du Modèle 23947.2 R1214A

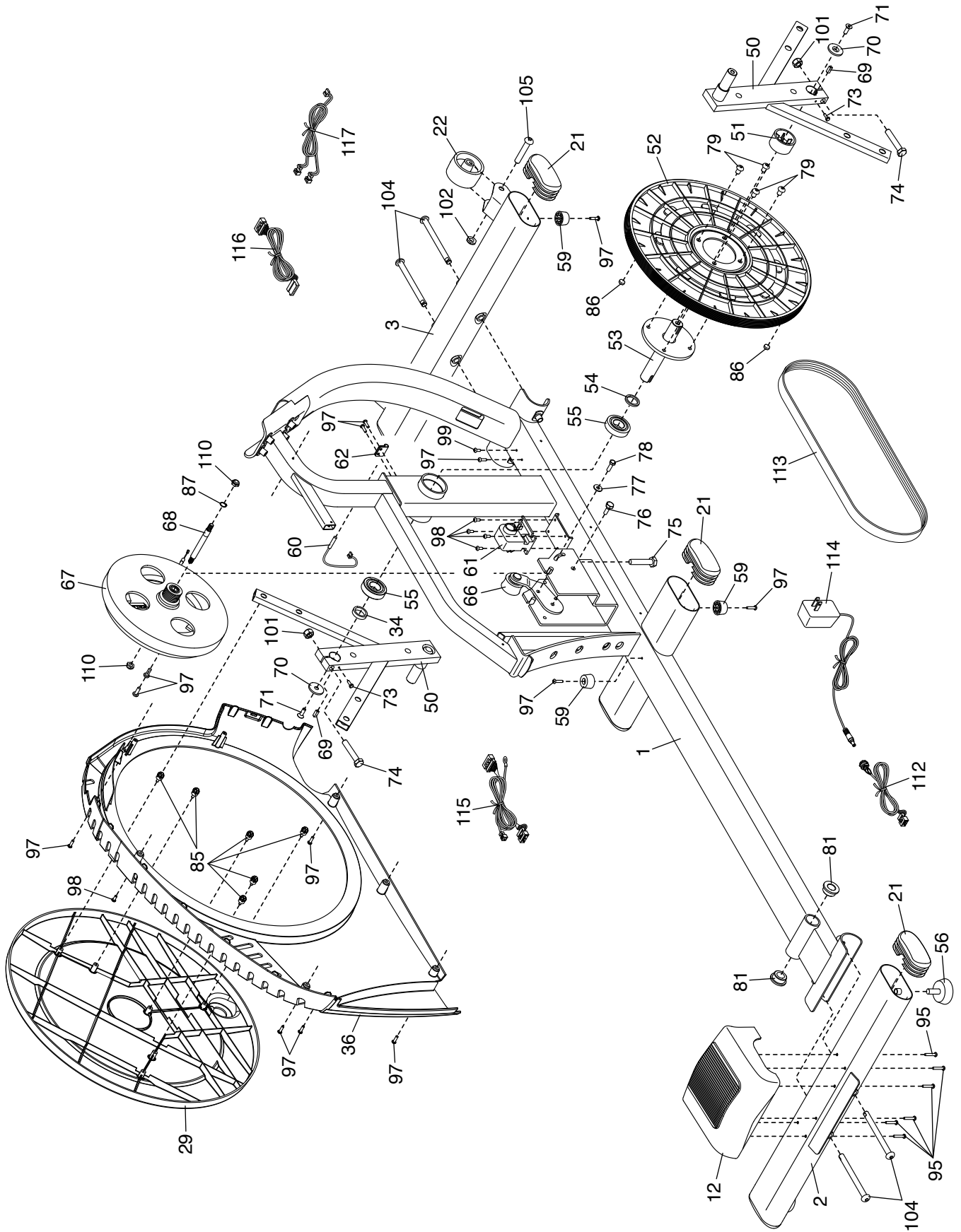
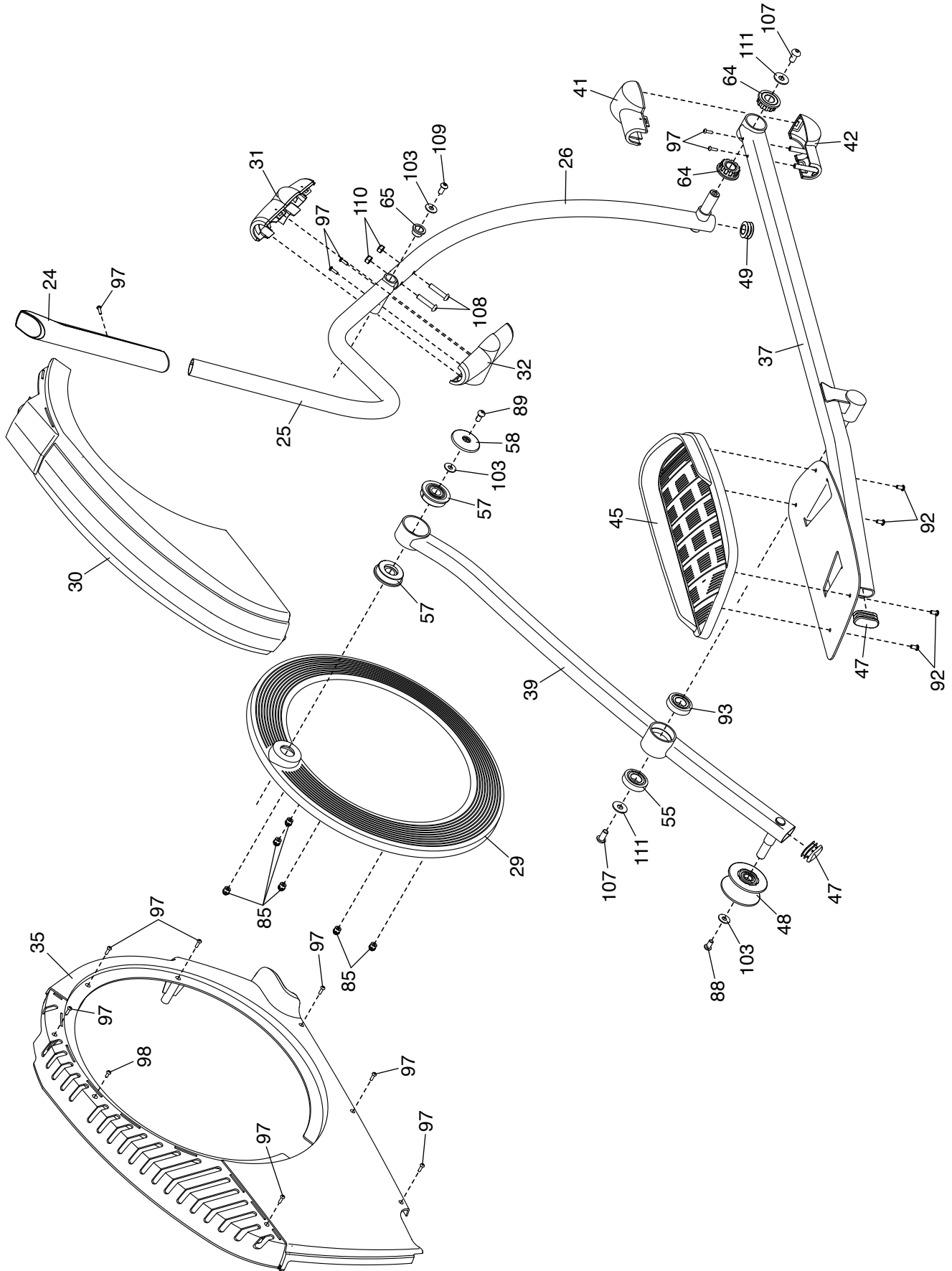


SCHÉMA DÉTAILLÉ C

N°. du Modèle 23947.2 R1214A



POUR COMMANDER DES PIÈCES DE RECHANGE

Pour commander des pièces de rechange, voir la page de couverture de ce manuel. Pour que nous puissions mieux vous assister, merci de préparer les informations suivantes avant de nous appeler :

- le numéro du modèle et le numéro de série de l'appareil (voir la page de couverture de ce manuel)
- le nom de l'appareil (voir la page de couverture de ce manuel)
- le numéro de la pièce et la description de la/des pièce(s) de remplacement (voir la LISTE DES PIÈCES et le SCHÉMA DÉTAILLÉ vers la fin de ce manuel)

GARANTIE LIMITÉE

IMPORTANT : pour protéger votre équipement de fitness avec une extension de garantie, voir la page 5.

ICON of Canada, Inc. (ICON) garantit que cet équipement est exempt de tout vice de matériau et de fabrication dans les conditions normales d'utilisation et d'entretien. La garantie du cadre est valable tant que l'acheteur d'origine est propriétaire de l'appareil. Les pièces et la main d'œuvre sont garanties pendant un (2) an à compter de la date d'achat.

La présente garantie s'applique uniquement à l'acheteur initial (client). L'obligation d'ICON, en vertu des clauses de la présente garantie, est limitée, à sa discrétion, au remplacement ou à la réparation de l'équipement dans l'un de ses centres de réparation agréés. Toutes les réparations, pour lesquelles sont présentées des réclamations au titre de la garantie, doivent préalablement être autorisées par ICON. Si l'appareil est envoyé à un centre de réparation, les frais de transport aller-retour seront à la charge du client. Si des pièces de rechange sont expédiées durant la période de garantie du produit, le client sera facturé un montant minimum de frais de manutention. Pour les réparations à domicile, le client sera facturé des frais minimums de déplacement. La présente garantie ne couvre pas les dommages subis durant le transport de l'appareil. La présente garantie sera automatiquement annulée si l'appareil est utilisé comme un modèle exposé dans un magasin, si les instructions du présent manuel ne sont pas respectées, si l'appareil est malmené, mal utilisé ou utilisé anormalement, ou si l'appareil est utilisé à des fins commerciales ou de location. ICON n'autorise aucune autre garantie que celle expressément énoncée ci-dessus.

ICON n'est pas responsable et ne peut être tenu responsable des dommages indirects, particuliers ou consécutifs survenant ou en relation avec l'utilisation ou le fonctionnement de l'équipement ; ou des dommages résultant de pertes économiques, de pertes de propriétés, de pertes de revenus ou de profits, de perte de jouissance ou d'utilisation ou de coûts de retrait, d'installation ; ou de tout autre dommage indirect de quelque nature que ce soit. Certains provinces n'autorisent pas l'exclusion ou la limitation des dommages accessoires ou indirects. Par conséquent, les limitations mentionnées ci-dessus peuvent ne pas vous concerner.

La garantie fournie à la présente remplace toute autre garantie, et toute garantie implicite de commercialité ou de qualité pour un usage particulier est limitée dans sa portée et sa durée aux conditions énoncées dans le présent document. Certains provinces n'autorisent pas de limitations sur la durée d'une garantie implicite. Par conséquent, les limitations mentionnées ci-dessus peuvent ne pas vous concerner.

La présente garantie vous accorde des droits spécifiques reconnus par la loi. Vous pouvez également avoir d'autres droits qui varient d'une province à l'autre.

ICON of Canada, Inc., 900 de l'Industrie, St. Jérôme, QC J7Y 4B8