

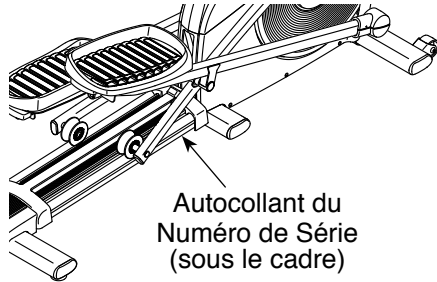
NordicTrack® E8.7

www.nordictrack.com

N° du Modèle 23948.4

N° de Série _____

Écrivez le numéro de série sur la ligne ci-dessus pour référence.



ACTIVEZ VOTRE GARANTIE

Pour enregistrer votre appareil et activer votre garantie aujourd'hui, allez sur le site www.iconservice.ca.

SERVICE À LA CLIENTÈLE

Appelez gratuitement le 1-888-936-4266 du lundi au vendredi de 7h30 à 16h30 HNE (sauf jours fériés)

ou par courriel servicealaclientele@iconcanada.ca

Merci de ne pas contacter le magasin.

⚠ ATTENTION

Lisez toutes les précautions et les instructions contenues dans ce manuel avant d'utiliser cet appareil. Gardez ce manuel pour vous y référer ultérieurement.

MANUEL DE L'UTILISATEUR

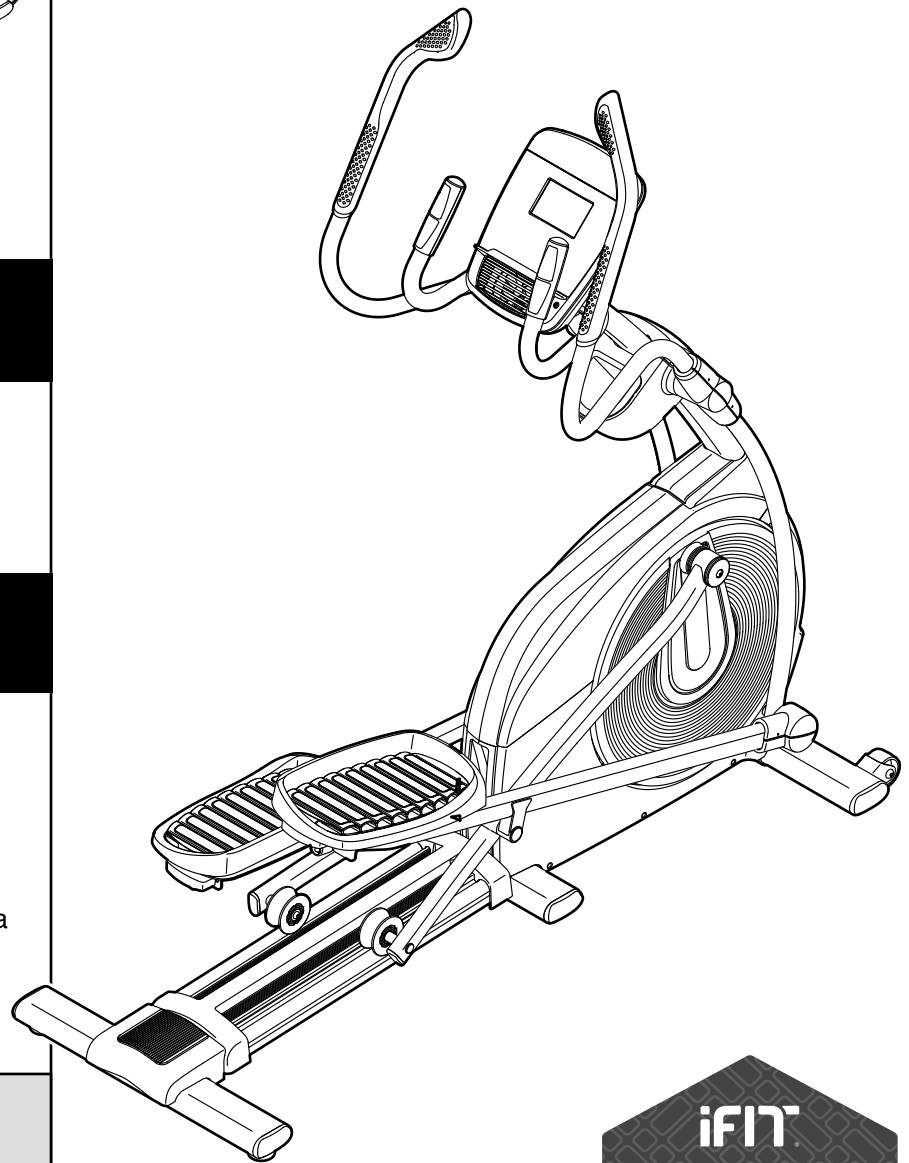
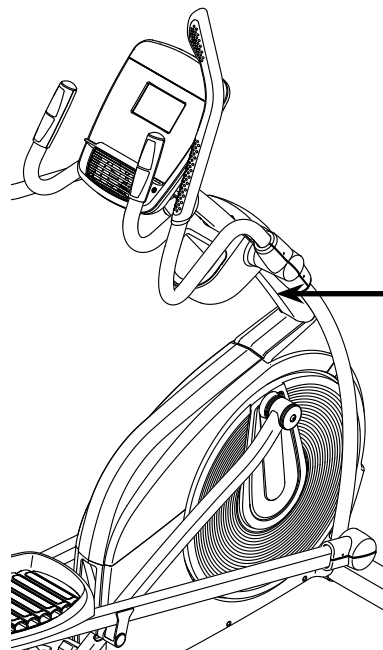


TABLE DES MATIÈRES

EMPLACEMENT DE L'AUTOCOLLANT D'AVERTISSEMENT	2
PRÉCAUTIONS IMPORTANTES	3
AVANT DE COMMENCER	6
TABLEAU D'IDENTIFICATION DES PIÈCES	7
ASSEMBLAGE	8
COMMENT UTILISER L'ELLIPTIQUE	15
INFORMATIONS DE LA CFC	27
ENTRETIEN ET RÉOLUTION DES PROBLÈMES	28
CONSEILS POUR L'EXERCICE	30
LISTE DES PIÈCES	31
SCHÉMA DÉTAILLÉ	33
POUR COMMANDER DES PIÈCES DE RECHANGE	Dernière Page
GARANTIE LIMITÉE	Dernière Page


EMPLACEMENT DE L'AUTOCOLLANT D'AVERTISSEMENT

L'autocollant d'avertissement illustré ci-contre est inclus avec cet appareil. Collez l'autocollant d'avertissement sur l'avertissement en anglais à l'endroit indiqué. Ce schéma indique l'emplacement de l'autocollant d'avertissement. **Si l'autocollant est manquant ou illisible, voir la page de couverture de ce manuel pour commander un nouvel autocollant gratuit. Placez le nouvel autocollant à l'endroit indiqué.** Remarque : l'autocollant n'est peut-être pas illustré à l'échelle.



ATTENTION

- Le mauvais usage de cet appareil peut causer des blessures graves.
- Lisez le manuel de l'utilisateur et suivez tous les avertissements et les instructions d'utilisation avant d'utiliser.
- Ne permettez pas aux enfants de monter sur ou de se tenir près de l'appareil.
- Les pédales tournantes peuvent causer des blessures.
- Cet appareil n'a pas de roue libre.
- Réduisez la vitesse des pédales d'une manière contrôlée.
- Le poids de l'utilisateur ne devrait pas excéder 147kg / 325 lbs.
- Ce produit doit toujours être utilisé sur une surface égale.
- Ce produit n'est pas voulu pour l'usage thérapeutique.
- Remplacez l'étiquette si elle est endommagée, illisible ou manquante.



PRÉCAUTIONS IMPORTANTES

⚠️ AVERTISSEMENT : pour réduire les risques de blessures graves, lisez toutes les précautions importantes et les instructions contenues dans ce manuel, ainsi que les avertissements se trouvant sur l'appareil, avant d'utiliser votre elliptique. ICON ne peut être tenu responsable de toute blessure ou tout dégât matériel résultant directement ou indirectement de l'utilisation de cet appareil.

1. Il incombe au propriétaire de veiller à ce que tous les utilisateurs de l'elliptique soient correctement informés de toutes les précautions.
2. Consultez votre médecin avant de commencer tout programme d'exercices. Ceci est particulièrement important pour les personnes de plus de 35 ans et celles ayant des problèmes de santé.
3. N'utilisez l'elliptique que de la manière décrite dans ce manuel.
4. L'elliptique est conçu pour l'utilisation à domicile seulement. N'utilisez pas l'appareil à des fins commerciales, locatives ou institutionnelles.
5. Utilisez et gardez l'elliptique à l'intérieur, à l'abri de l'humidité et de la poussière. N'installez pas l'elliptique dans un garage, ni sur une terrasse couverte ou près de l'eau.
6. Installez l'elliptique sur une surface nivelée, avec au moins 3' (0,9 m) d'espace à l'avant et à l'arrière de l'appareil, et 2' (0,6 m) de chaque côté. Pour protéger le revêtement du sol, placez un petit tapis sous l'elliptique.
7. Inspectez régulièrement et serrez correctement toutes les pièces. Remplacez immédiatement toute pièce usée.
8. Gardez les enfants de moins de 12 ans et les animaux de compagnie à l'écart de l'elliptique en tout temps.
9. Branchez le cordon d'alimentation (voir la page 15) sur un circuit mis à la terre.
10. Ne modifiez pas le cordon d'alimentation et n'utilisez pas un adaptateur pour brancher le cordon sur une prise inappropriée. Gardez le cordon d'alimentation à l'écart des surfaces chauffantes. N'utilisez aucun cordon prolongateur.
11. Ne faites pas fonctionner l'elliptique si le cordon d'alimentation ou la fiche sont endommagés, ou si l'appareil ne fonctionne pas correctement.
12. **DANGER :** débranchez le cordon d'alimentation et poussez l'interrupteur à la position Off (arrêt) en tout temps lorsque l'elliptique est inutilisé ou avant de le nettoyer. Les réglages autres que ceux décrits dans ce manuel ne doivent être effectués que par un représentant technique autorisé.
13. L'elliptique ne devrait pas être utilisé par des personnes dont le poids excède 325 lb (147 kg).
14. Portez des vêtements appropriés lors de l'exercice ; ne portez pas des vêtements amples qui pourraient se coincer dans l'elliptique. Portez toujours des chaussures sport pour protéger vos pieds lors de l'exercice.
15. Tenez les guidons ou les bras pour la partie supérieure du corps (PSC) pour monter sur l'elliptique et pour en descendre ou l'utiliser.
16. Le détecteur du rythme cardiaque n'est pas un dispositif médical. De nombreux facteurs peuvent rendre la lecture du rythme cardiaque moins précise. Le détecteur du rythme cardiaque ne sert qu'à donner une idée approximative des fluctuations de votre rythme cardiaque durant l'exercice.
17. L'elliptique ne comporte pas de roue libre ; les pédales continueront leur mouvement jusqu'à l'immobilisation du volant cinétique. Diminuez graduellement votre vitesse de pédalage.
18. Gardez toujours le dos droit lors de l'utilisation de l'elliptique ; n'arquez pas le dos.
19. Un excès d'exercice peut entraîner des blessures graves, voire la mort. Si vous avez des vertiges, si vous manquez de souffle ou si vous ressentez une douleur, arrêtez immédiatement l'exercice et détendez-vous.

GARDEZ CES INSTRUCTIONS

TRANSFORMEZ VOS BUTS EN **RÉALITÉ**

IFIT®

Félicitation pour votre achat d'un nouvel appareil de fitness compatible avec la technologie iFit®. Vous n'avez plus qu'à cliquer pour transformer vos objectifs de fitness en réalité.

ALLEZ SUR LE SITE IFIT.COM POUR COMMENCER

FAITES PLUS QU'UN SIMPLE ENTRAÎNEMENT

iFit® est l'outil d'entraînement le plus efficace du marché pour vous aider à atteindre vos objectifs de fitness. De la perte de poids aux entraînements personnalisés en passant par des entraînements de performance, iFit® est la clé pour tirer le maximum de tout ce que vous faites. Certaines options nécessitent un abonnement payant.



PERDEZ DU POIDS

Gardez le cap et restez motivé grâce à des programmes de perte de poids évolutifs avec des entraîneurs comme Jillian Michaels.



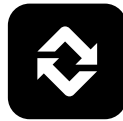
COUREZ CONTRE DES ADVERSAIRES

Poussez vos limites grâce à des courses virtuelles en temps réel.



ENTRAÎNEMENT PERSONNALISÉ POUR LA COMPÉTITION

Des entraînements spécifiques vont vous préparer pour des courses de 5km, 10km, le demi-marathon et le marathon.



SOYEZ MOBILE

Suivez vos entraînements partout avec les applications iFit pour smartphone.



TRACEZ VOTRE PARCOURS

Grâce à Google Maps, votre appareil de fitness simule le relief du terrain tout en affichant la vue de la rue (Street View) durant votre entraînement.



PARTAGEZ VOS PROGRÈS

Inspirez les autres, motivez-vous, partagez vos parcours et vos entraînements, et bien plus.

VISITEZ LE SITE

IFIT.COM

APPELEZ LE

1-888-936-4266

PROTÉGEZ

VOTRE ÉQUIPEMENT DE FITNESS
AVEC UNE EXTENSION DE SERVICE



Votre nouvel équipement de fitness représente un investissement important pour votre santé. Protégez maintenant cet investissement contre les soucis mécaniques et électriques imprévisibles jusqu'à cinq ans.

CARACTÉRISTIQUES DE L'EXTENSION

- Une protection de un à cinq ans
- Un réseau de plus de 100 centres de réparations
- Des techniciens hautement qualifiés
- Une ligne d'appel nationale gratuite
- Une procédure simple pour les réparations
- Pas de déclaration à remplir
- Une inscription facile
- Des réparations rapides et efficaces partout au Canada
- Frais de réparation à domicile couverts
- Pièces et la main-d'œuvre incluses
- Pannes mécaniques et électriques incluses

Pour protéger votre équipement aujourd'hui,
appelez le Service à la Clientèle au
1-888-936-4266
Ou envoyez-nous un courriel au
customerservice@iconcanada.ca

 **ICON**[™]
du/of Canada Inc.

AVANT DE COMMENCER

Merci d'avoir choisi l'elliptique révolutionnaire NORDICTRACK® E 8.7. L'elliptique E 8.7 offre une vaste gamme de caractéristiques conçues pour rendre vos entraînements plus efficaces et agréables.

Nous vous conseillons de lire attentivement ce manuel avant d'utiliser l'elliptique. Si vous avez des questions après avoir lu ce manuel, veuillez voir la page de couverture de ce manuel pour nous contacter.

Pour nous permettre de mieux vous assister, notez le numéro du modèle et le numéro de série de l'appareil avant de nous appeler. Le numéro du modèle et l'emplacement de l'autocollant du numéro de série sont indiqués sur la page de couverture de ce manuel.

Familiarisez-vous avec les pièces sur le schéma ci-dessous avant de continuer la lecture de ce manuel.

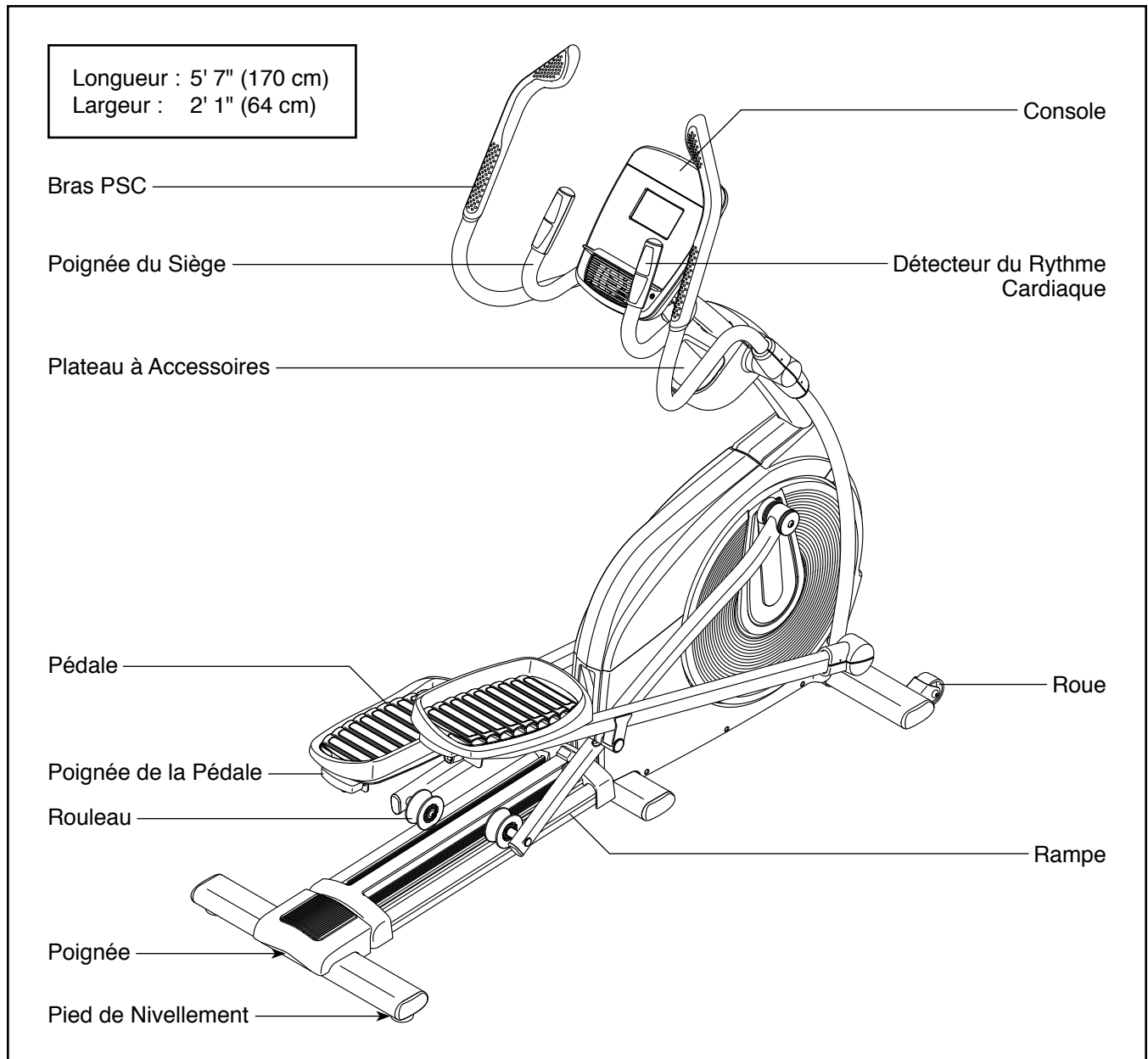
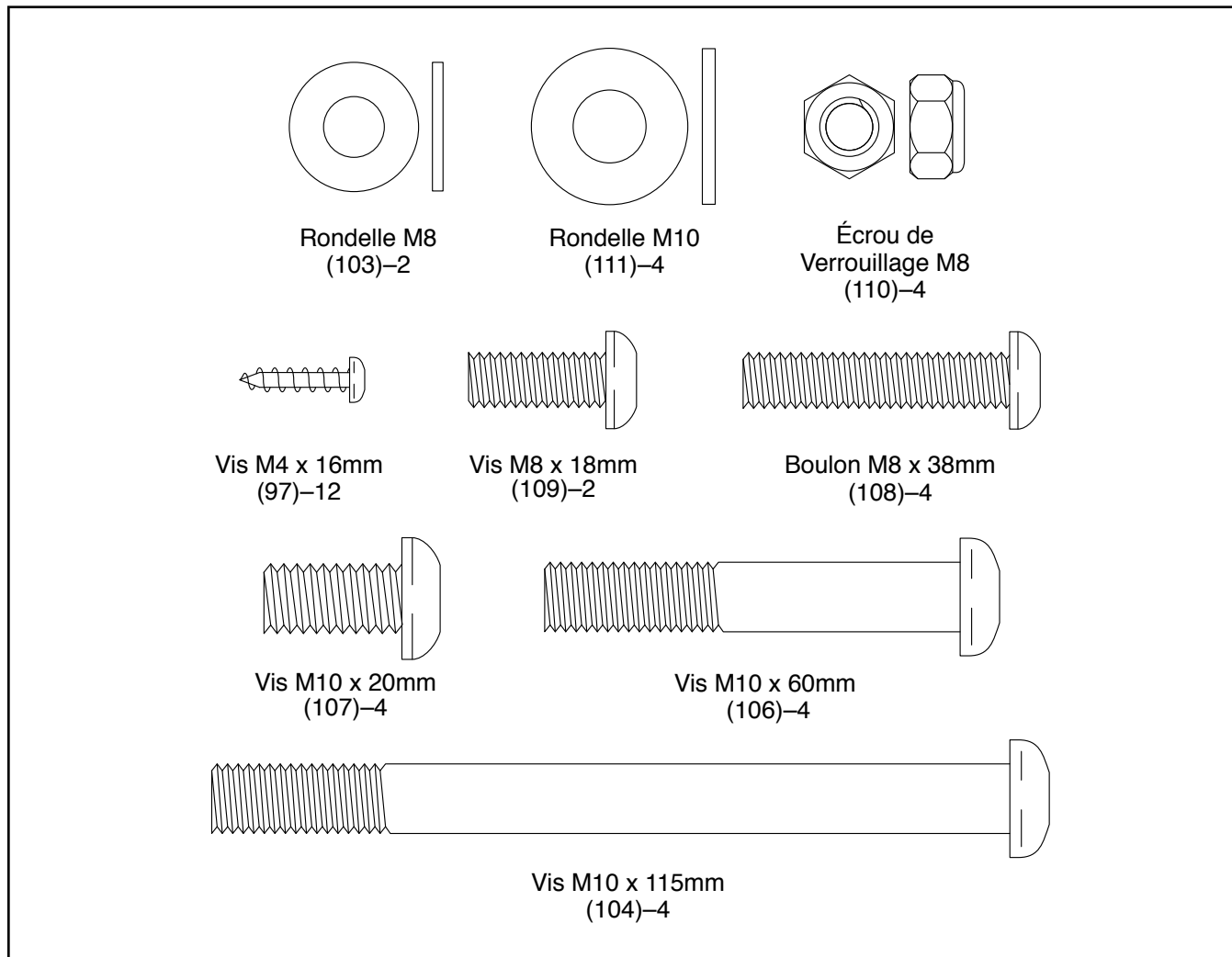


TABLEAU D'IDENTIFICATION DES PIÈCES

Voir les schémas ci-dessous pour identifier les petites pièces utilisées lors de l'assemblage. Le nombre entre parenthèses à côté de chaque schéma fait référence au numéro de la pièce sur la LISTE DES PIÈCES, vers la fin de ce manuel. Le nombre après les parenthèses est la quantité nécessaire à l'assemblage. **Remarque : si une pièce n'est pas dans le sac des pièces, vérifiez qu'elle n'est pas pré-assemblée. Des pièces de rechange peuvent être incluses.**




ASSEMBLAGE

- Il faut être deux personnes pour assembler l'appareil.
- Placez toutes les pièces sur un espace dégagé et retirez tout le matériel d'emballage. Ne jetez pas le matériel d'emballage avant d'avoir terminé toutes les étapes de l'assemblage.
- Les pièces gauche portent l'indication « L » ou « Left » et les pièces droite portent l'indication « R » ou « Right ».

- Pour identifier les petites pièces, voir la page 7.
- En plus de l'outil inclus, l'assemblage requiert les outils suivants :

un tournevis cruciforme 

un maillet en caoutchouc 

Un jeu de clés peut faciliter l'assemblage. Pour ne pas abîmer les pièces, n'utilisez pas d'outils électriques.

1. Allez sur le site www.iconservice.ca/CustomerService/registration pour enregistrer votre appareil.

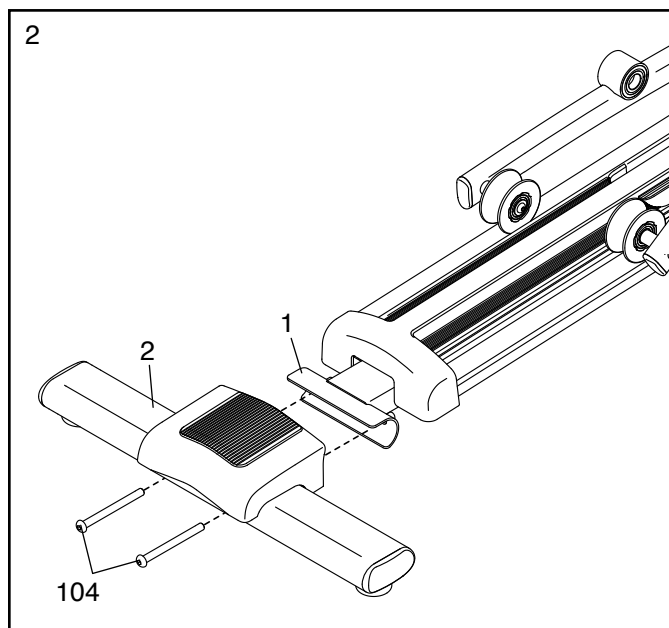
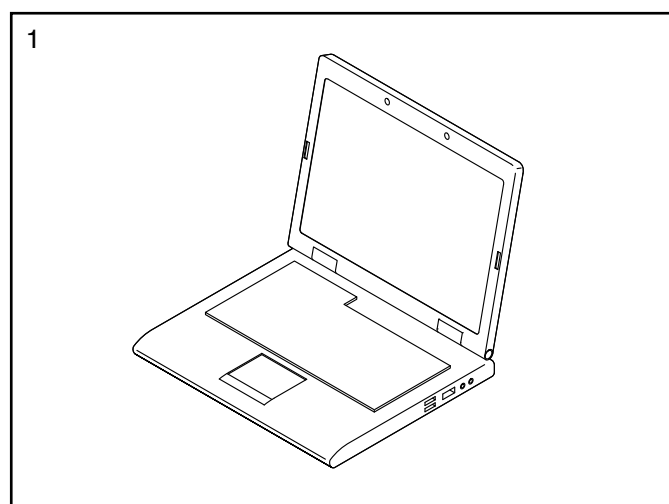
- activez votre garantie
- gagnez du temps si vous avez besoin de contacter le Service à la Clientèle plus tard
- pour nous permettre de vous informer des mises à jours et des offres

Remarque : si vous n'avez pas accès à l'Internet, appelez le Service à la Clientèle (voir la couverture avant du manuel) pour enregistrer votre produit.

2. Avec l'aide d'une deuxième personne, placez un morceau du carton d'emballage (non illustré) sous l'arrière du Cadre (1). **Demandez à l'autre personne de tenir le Cadre pour l'empêcher de basculer pendant que vous effectuez cette étape.**

Attachez le Stabilisateur Arrière (2) au Cadre (1) à l'aide de deux Vis M10 x 115mm (104).

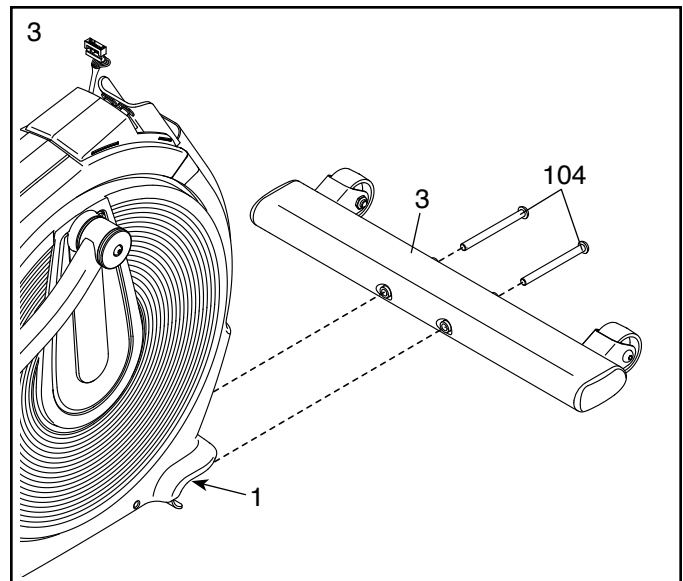
Retirez le morceau de carton placé sous la partie arrière du Cadre (1).



3. Avec l'aide d'une deuxième personne, placez un morceau du carton d'emballage (non illustré) sous l'avant du Cadre (1). **Demandez à l'autre personne de tenir le Cadre pour l'empêcher de basculer pendant que vous effectuez cette étape.**

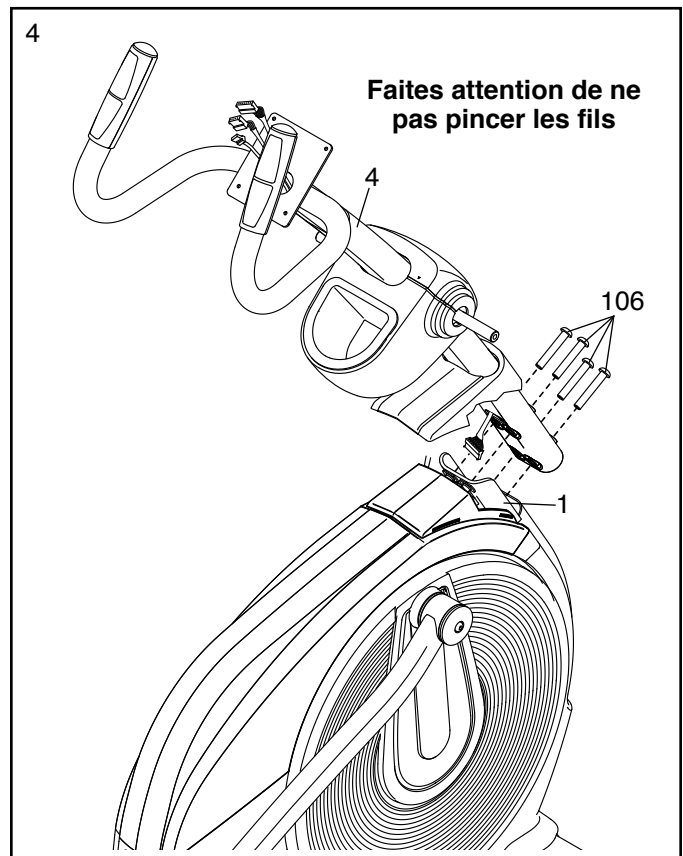
Attachez le Stabilisateur Avant (3) au Cadre (1) à l'aide de deux Vis M10 x 115mm (104).

Retirez le morceau de carton placé sous la partie avant du Cadre (1).



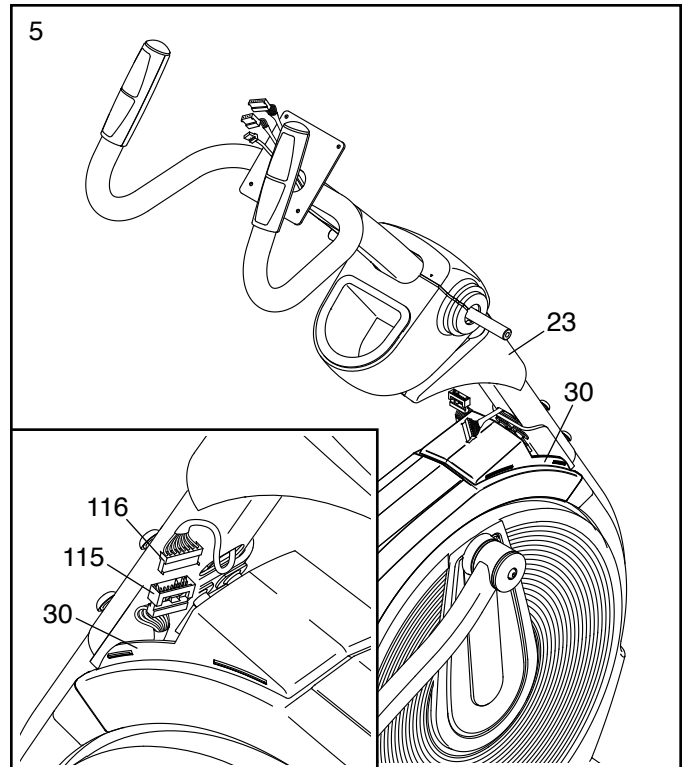
4. Orientez le Montant (4) tel qu'illustré.

Conseil : faites attention de ne pas pincer les fils. Demandez à une autre personne de tenir le Montant (4) près du Cadre (1). Attachez le Montant à l'aide de quatre Vis M10 x 60mm (106). **Engagez d'abord toutes les Vis, puis serrez-les ensuite.**



5. **Voir le schéma encadré.** Branchez le Fil Supérieur (116) dans le Fil Inférieur (115). Enfoncez les connecteurs vers le bas dans le Boîtier du Capot (30).

Enfoncez ensuite le Boîtier du Montant (23) sur le Boîtier du Capot (30).

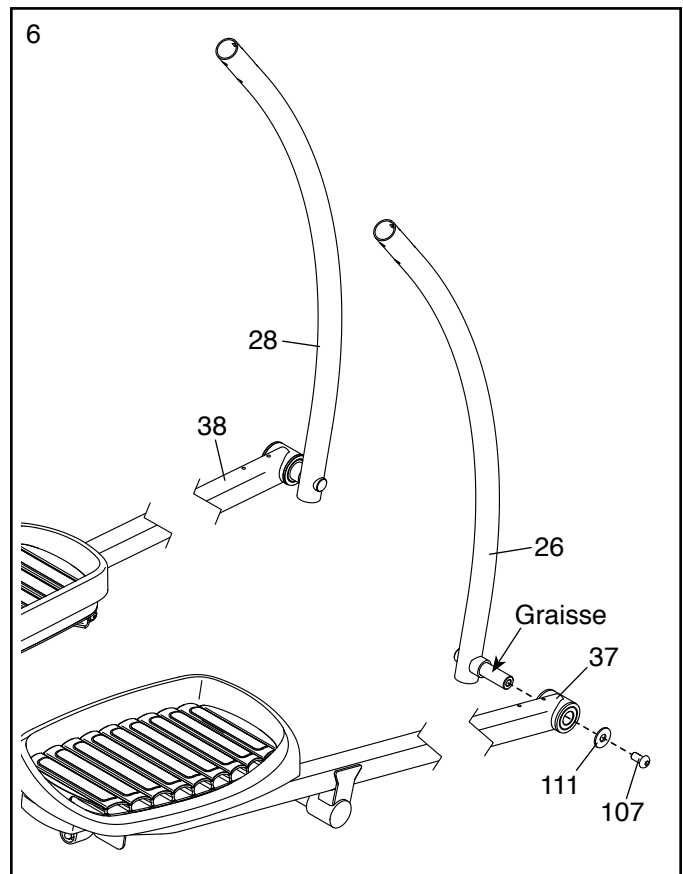


6. Localisez la Jambe PSC Droite (26) et le Bras de la Pédale Droite (37), puis orientiez-les tel qu'illustré.

En utilisant un sac en plastique pour éviter de salir vos doigts, appliquez une partie de la graisse incluse sur l'essieu de la Jambe PSC Droite (26).

Glissez le Bras de la Pédale Droite (37) sur la Jambe PSC Droite (26). Attachez le Bras de la Pédale Droite à l'aide d'une Vis M10 x 20mm (107) et d'une Rondelle M10 (111).

Répétez cette étape pour attacher le Bras de la Pédale Gauche (38) à la Jambe PSC Gauche (28).

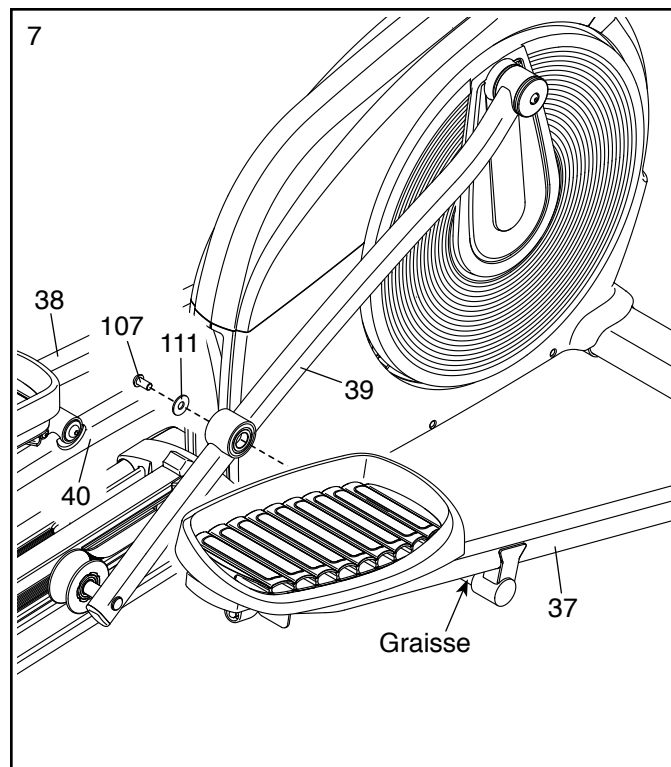


7. Appliquez une partie de la graisse incluse sur l'essieu du Bras de la Pédale Droite (37).

Introduisez ensuite le Bras de la Pédale Droite (37) dans le Bras du Rouleau Droit (39).

Ensuite, attachez le Bras de la Pédale Droite (37) à l'aide d'une Vis M10 x 20mm (107) et d'une Rondelle M10 (111).

Répétez cette étape pour attacher le Bras de la Pédale Gauche (38) au Bras du Rouleau Gauche (40).

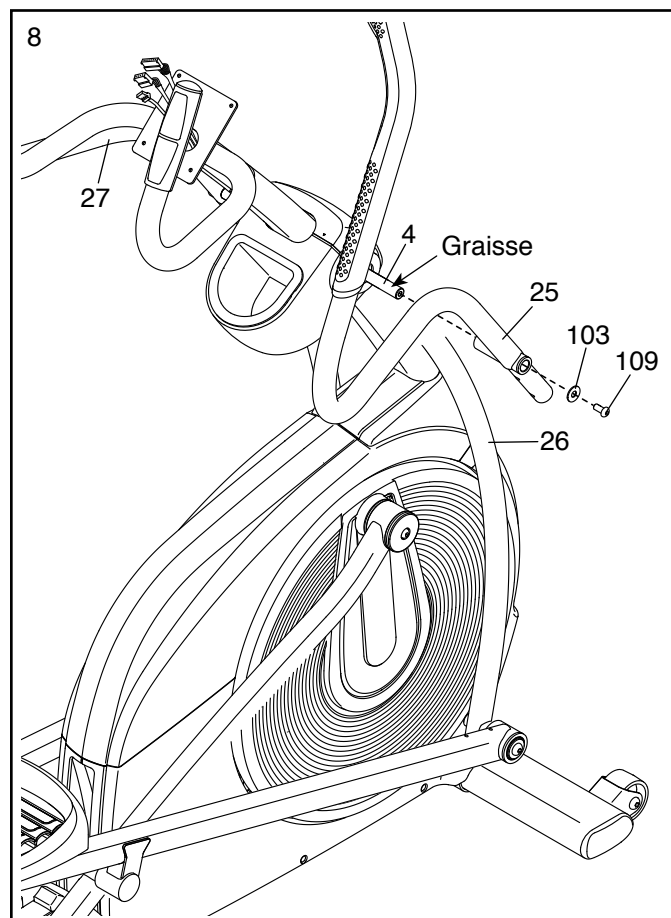


8. Identifiez le Bras PSC Droit (25) et orientez-le tel qu'illustré. **N'introduisez pas le Bras PSC Droit dans la Jambe PSC Droite (26) à ce moment.**

Appliquez une partie de la graisse incluse sur l'essieu du côté droit du Montant (4).

Enfoncez le Bras PSC Droit (25) sur le côté droit du Montant (4). Attachez le Bras PSC Droit à l'aide d'une Vis M8 x 18mm (109) et d'une Rondelle M8 (103).

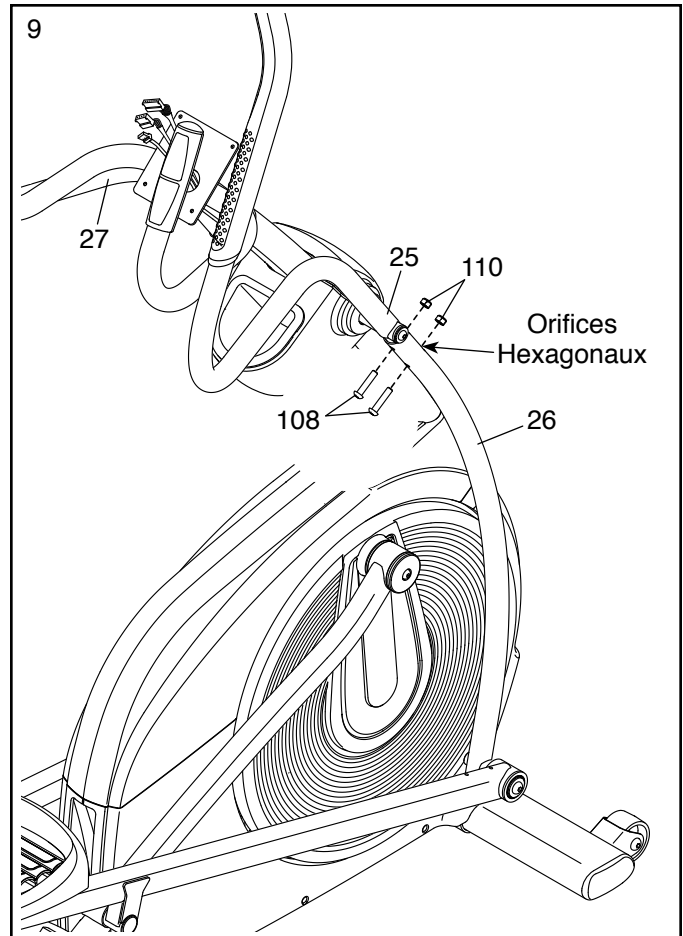
Répétez cette étape pour attacher le Bras PSC Gauche (27) au Montant (4).



9. Introduisez le Bras PSC Droit (25) dans la Jambe PSC Droite (26).

Attachez le Bras PSC Droit (25) à l'aide de deux Boulons M8 x 38mm (108) et de deux Écrous de Verrouillage M8 (110). **Assurez-vous que les Écrous de Verrouillage sont bien dans les trous hexagonaux.**

Répétez cette étape pour attacher le Bras PSC Gauche (27) à la Jambe PSC Gauche (non illustrée).

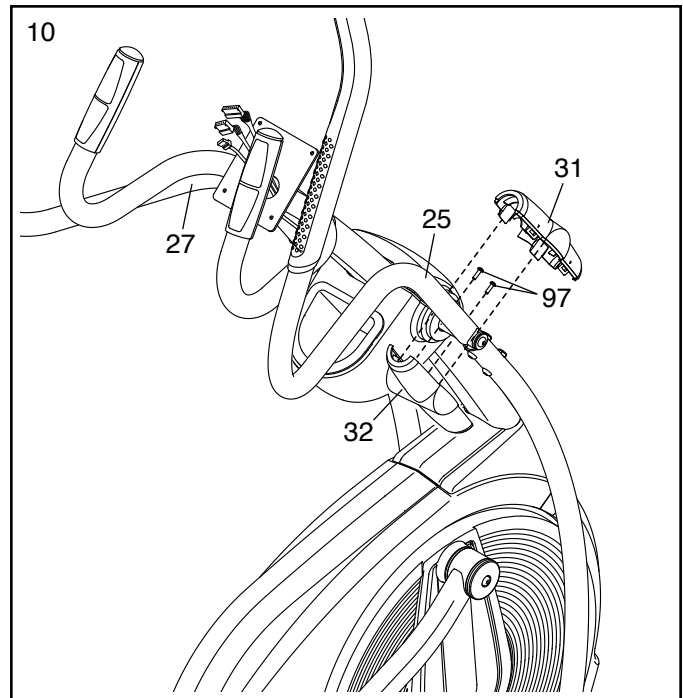


10. Localisez un Boîtier PSC A (31) et un Boîtier PSC B (32), puis orientez-les tel qu'illustré.

Attachez le Boîtier PSC B (32) au Bras PSC Droit (25) à l'aide de deux Vis M4 x 16mm (97).

Enfoncez ensuite le Boîtier PSC A (31) sur le Boîtier PSC B (32).

Répétez cette étape de l'autre côté de l'elliptique.

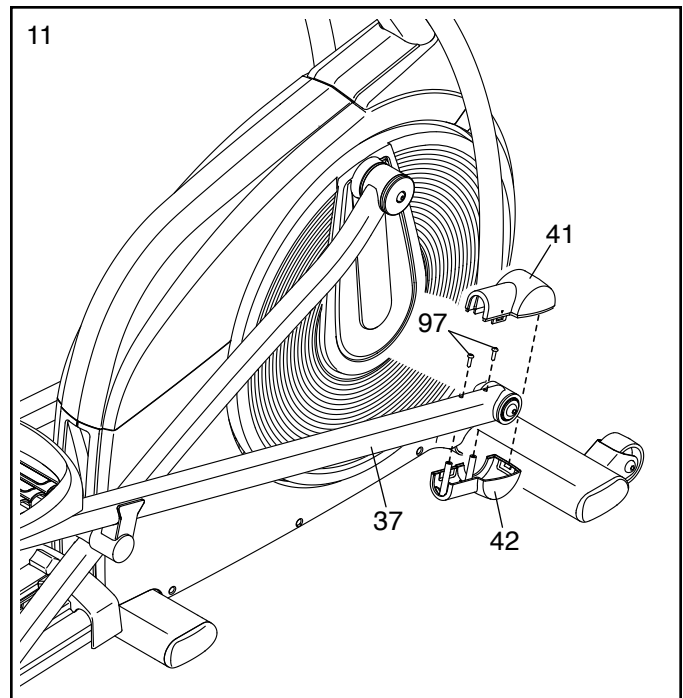


11. Identifiez le Boîtier du Bras de la Pédale Droite A (41) et le Boîtier du Bras de la Pédale Droite B (42), puis orientiez-les tel qu'illustré.

Attachez le Boîtier du Bras de la Pédale Droite B (42) au Bras de la Pédale Droite (37) à l'aide de deux Vis M4 x 16mm (97).

Appuyez ensuite le Boîtier du Bras de la Pédale Droite A (41) sur le Boîtier du Bras de la Pédale Droite B (42).

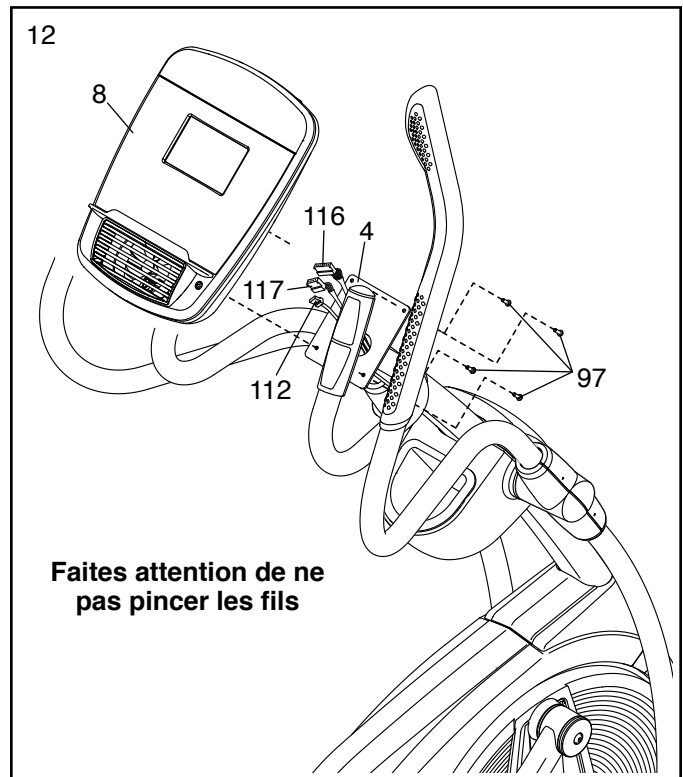
Répétez cette étape de l'autre côté de l'elliptique.



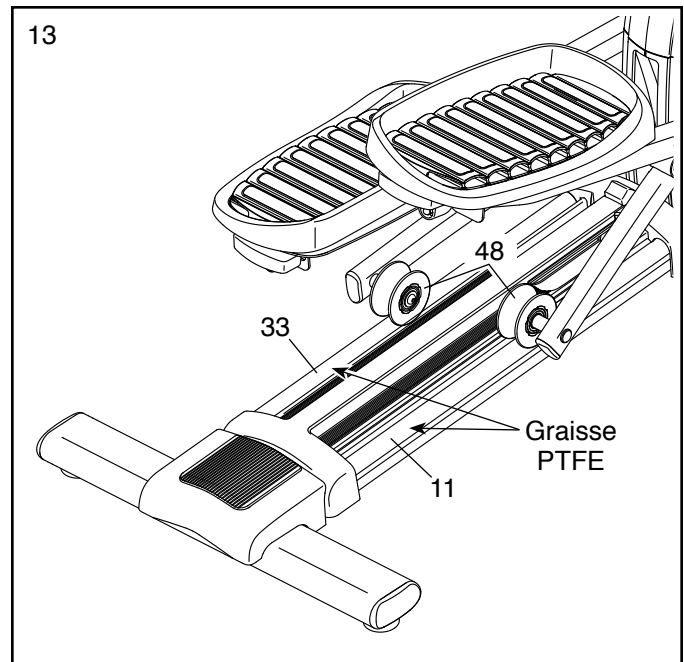
12. Pendant qu'une autre personne tient la Console (8) près du Montant (4), branchez le Fil Supérieur (116), le Fil du Détecteur Cardiaque (117) et le Fil du Récepteur (112) dans les réceptacles correspondants au dos de la Console.

Les connecteurs du Fil Supérieur (116), du Fil du Détecteur Cardiaque (117) et du Fil du Récepteur (112) devraient s'introduire aisément dans les réceptacles pour s'emboîter en place. Si un connecteur ne glisse pas facilement dans une prise, tournez le connecteur et essayez de nouveau. Si les connecteurs ne sont pas correctement branchés, la console risque d'être endommagée.

Conseil : faites attention de ne pas pincer les fils. Attachez la Console (8) au Montant (4) à l'aide de quatre Vis M4 x 16mm (97).



13. Appliquez un peu de la graisse PTFE incluse sur un essuie-tout. Étalez une fine couche de la graisse PTFE sur toute la surface des Pistes Droite et Gauche (11, 33) à l'endroit où les Rouleaux (48) glissent. Essayez ensuite tout excédent de graisse.



14. **Veillez à ce que toutes les pièces soient correctement serrées avant d'utiliser votre elliptique.**
Remarque : des pièces supplémentaires sont peut-être incluses. Placez un petit tapis sous l'elliptique pour protéger le sol.

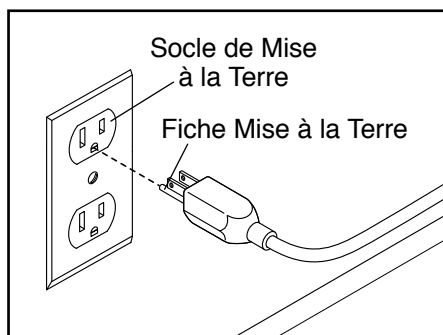
COMMENT UTILISER L'ELLIPTIQUE

COMMENT BRANCHER LE CORDON D'ALIMENTATION

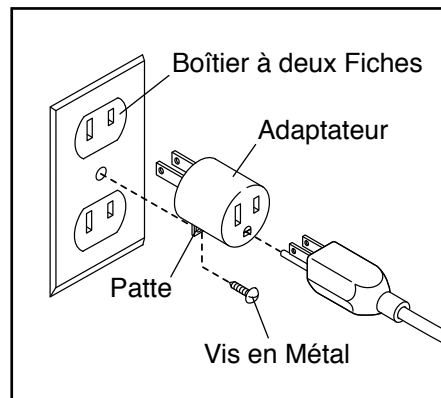
Cet appareil doit être mis à la terre. En cas de panne ou d'un mauvais fonctionnement, la mise à la terre réduit les risques de chocs électriques en offrant une voie de fuite au courant électrique. Le cordon d'alimentation de cet appareil est muni d'un conducteur de mise à la terre ainsi que d'une fiche de mise à la terre.

⚠ DANGER : un mauvais branchement de l'équipement peut augmenter des risques de chocs électriques. Demandez conseil à un électricien ou un réparateur qualifié pour vous assurer que l'appareil est correctement relié à la terre. Ne modifiez d'aucune manière la fiche ; si elle ne peut être insérée dans la prise murale, faites installer une prise murale conforme par un électricien qualifié.

Branchez le cordon d'alimentation sur une prise électrique adéquatement installée et mise à la terre conformément aux codes et règlements locaux. Le circuit de la prise de courant doit être de tension nominale de 120 volts.



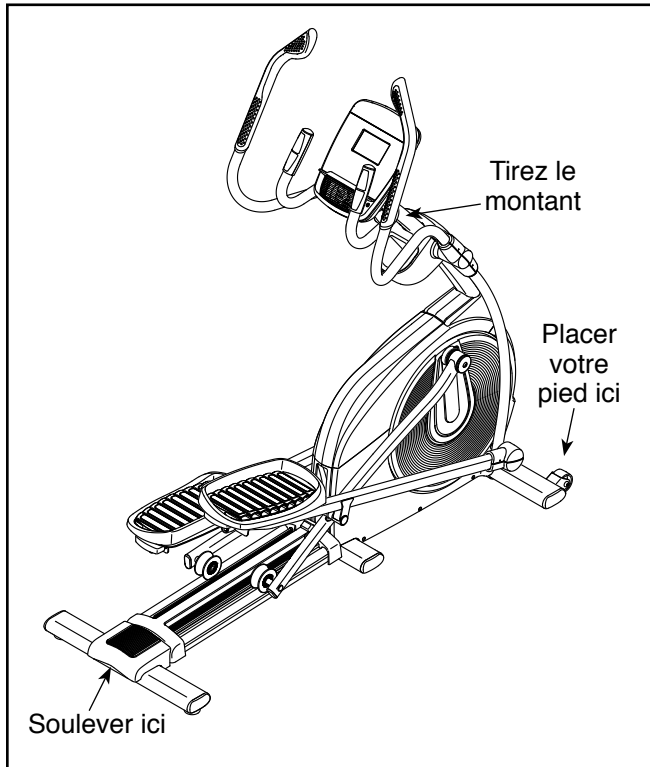
Un adaptateur temporaire peut être utilisé pour brancher le cordon d'alimentation sur une prise à deux fiches, comme il est illustré à droite, si une prise électrique correctement mise à la terre n'est pas disponible.



La languette ou le fil s'étendant hors de l'adaptateur doit être fixé par une vis à un support mis à la terre, tel que la plaque d'accès d'une boîte de prise de courant mise à la terre. **Certains boîtiers de prises murales bipolaires ne sont pas reliés à la terre. Contactez un électricien qualifié pour déterminer si le boîtier de la prise murale est relié à la terre avant d'utiliser un adaptateur. Cet adaptateur temporaire ne doit être utilisé que jusqu'au moment où une prise électrique correctement mise à la terre pourra être installée par un électricien compétent.**

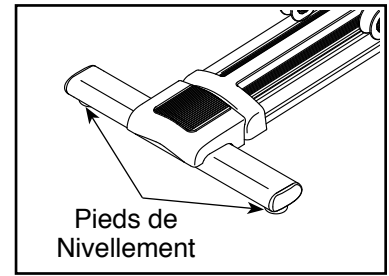
COMMENT DÉPLACER L'ELLIPTIQUE

Étant donné le poids et la taille de l'elliptique, son déplacement exige la participation de deux personnes. Tenez-vous debout devant l'elliptique, saisissez le montant et placez un pied contre l'une des roues. Tirez le montant et demandez à une autre personne de soulever la poignée jusqu'à ce que l'elliptique roule sur les roues. Déplacez l'elliptique avec précaution jusqu'à l'emplacement voulu, puis abaissez-le au sol.



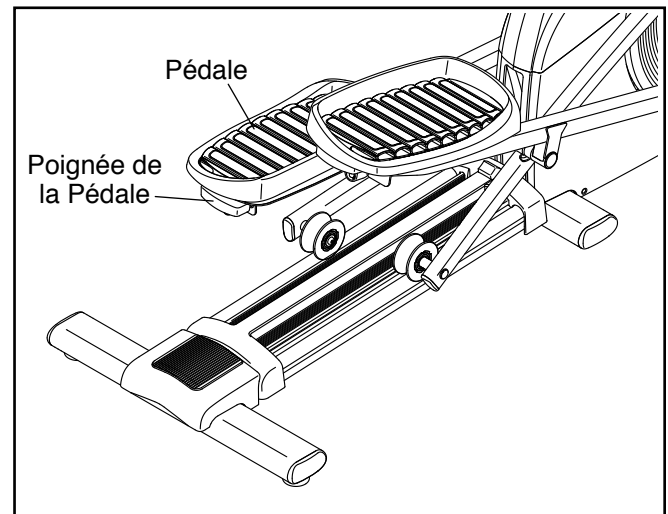
COMMENT NIVELER L'ELLIPTIQUE

Si l'elliptique oscille légèrement sur votre plancher durant son utilisation, tournez un ou les deux pieds de nivellement situés en dessous de l'arrière du cadre jusqu'à l'élimination du mouvement de balancement.



COMMENT RÉGLER LA POSITION DES PÉDALES

Les pédales sont réglables en plusieurs positions. Pour régler une pédale, tirez la poignée de la pédale vers l'extérieur, déplacez la pédale à la position voulue, puis relâchez ensuite la poignée dans l'un des orifices de réglage sous la pédale. **Veillez à régler les deux pédales à la même position.**



COMMENT S'ENTRAÎNER SUR L'ELLIPTIQUE

Pour monter sur l'elliptique, tenez les guidons ou les bras pour la partie supérieure de corps (PSC) et posez un pied sur la pédale située le plus bas. Ensuite, posez l'autre pied sur l'autre pédale. Appuyez sur les pédales jusqu'à ce qu'elles se déplacent en un mouvement continu. **Remarque : les bras du pédalier peuvent tourner dans les deux sens. Il est recommandé de tourner les pédales dans le sens de la flèche ; toutefois, pour varier l'exercice, les pédales peuvent tourner dans le sens inverse.**

Pour descendre de l'elliptique, attendez que les pédales s'immobilisent complètement. **Remarque : l'elliptique ne comporte pas de roue libre ; les pédales continueront leur mouvement jusqu'à l'immobilisation du volant.** Une fois les pédales immobilisées, retirez d'abord le pied posé sur la pédale située le plus haut. Puis, retirez le pied posé sur l'autre pédale.

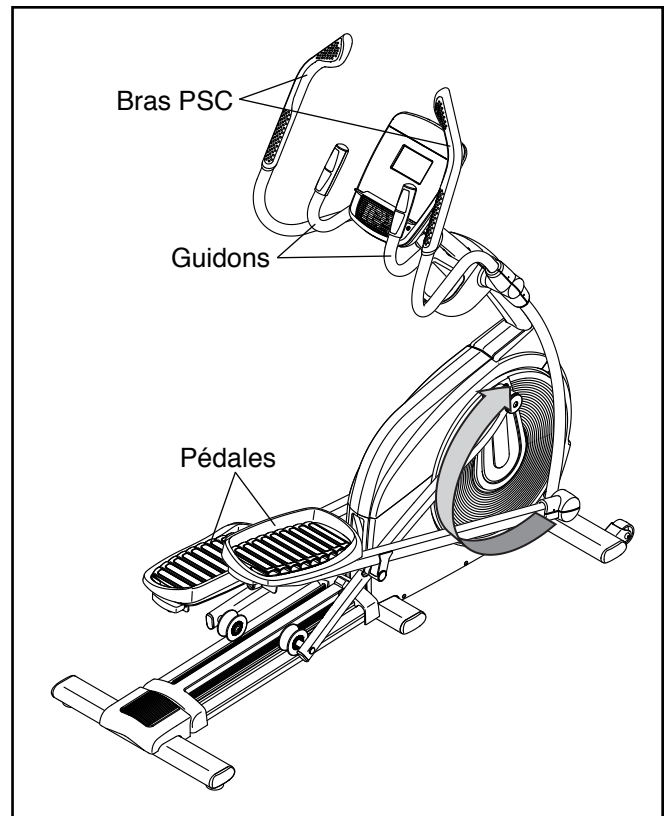
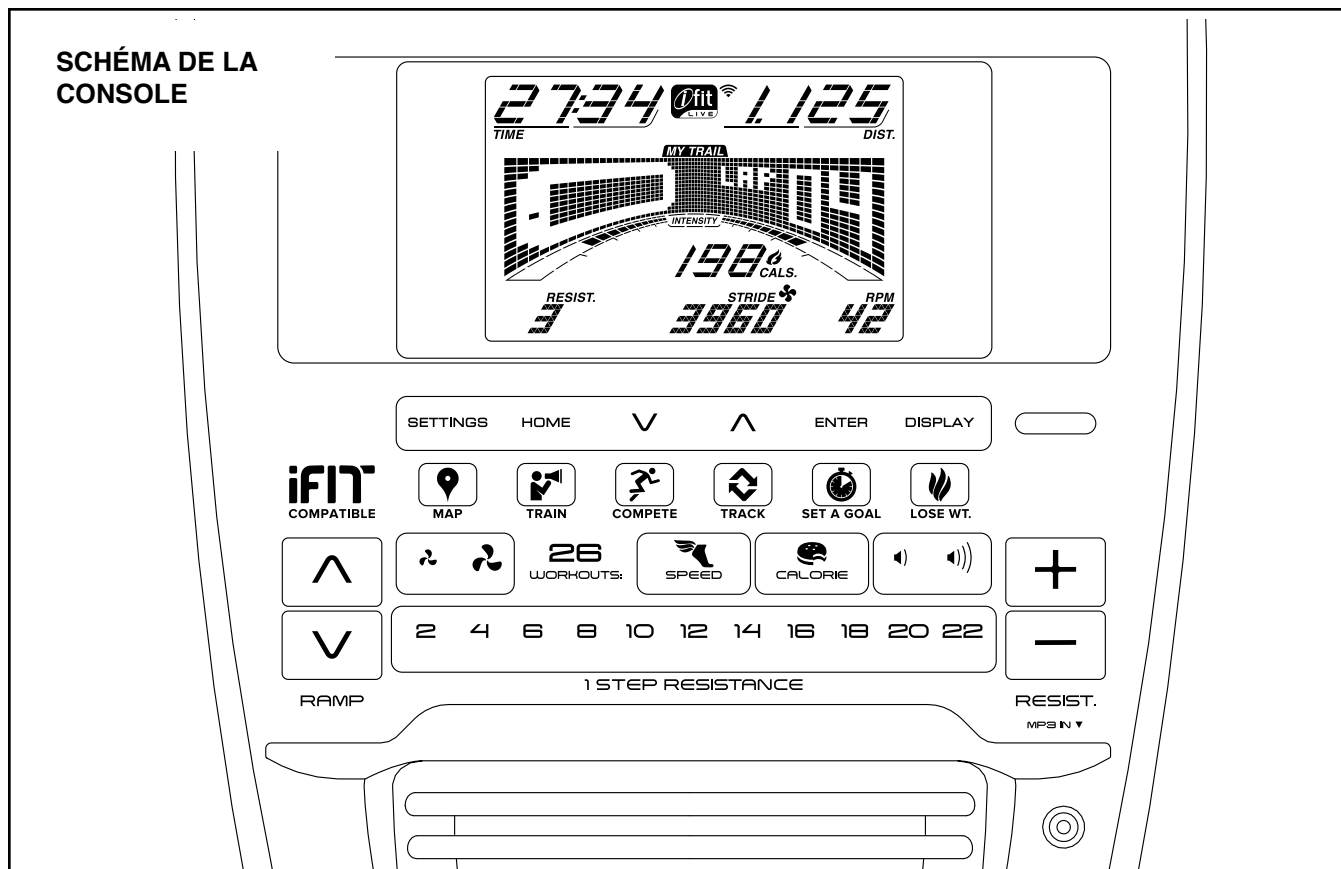


SCHÉMA DE LA CONSOLE



ATTEIGNEZ VOS OBJECTIFS DE MISE EN FORME AVEC IFIT.COM

Grâce au nouveau matériel compatible iFit, un éventail de caractéristiques sont à votre portée sur iFit.com pour réaliser vos objectifs de mise en forme :



Entraînez-vous dans le monde entier grâce aux cartes Google à personnaliser.



Téléchargez des entraînements conçus pour vous aider à atteindre vos objectifs personnels.



Suivez vos progrès en vous mesurant à d'autres utilisateurs de la communauté iFit.



Chargez les résultats de vos entraînements dans le nuage iFit et suivez vos résultats.



Fixez-vous des objectifs pour vos entraînements en termes de calories brûlées, de durée ou de distance.



Choisissez et téléchargez des programmes d'entraînements de perte de poids.

Visitez le site iFit.com pour en savoir plus.

CARACTÉRISTIQUES DE LA CONSOLE

La console de pointe offre un large choix de fonctionnalités conçues pour rendre vos entraînements plus efficaces et plus agréables.

Lorsque le mode manuel de la console est utilisé, vous pouvez changer la résistance des pédales et l'inclinaison de la rampe par simple pression d'une touche. Pendant que vous vous entraînez, la console affiche en continu des données sur votre entraînement. Vous pouvez également mesurer votre fréquence cardiaque à l'aide du détecteur du rythme cardiaque de la poignée ou du détecteur du rythme cardiaque du torse en option.

La console est également équipée d'un choix d'entraînements intégrés. Chaque entraînement change automatiquement la résistance des pédales et l'inclinaison de la rampe en vous guidant au long d'un entraînement efficace. Vous pouvez également vous fixer des objectifs en termes de calories brûlées, de distance ou de durée.

La console est également équipée du mode iFit qui lui permet de communiquer avec votre réseau Wi-Fi par le biais d'un module iFit en option. Le mode iFit vous permet de télécharger des entraînements personnalisés, de créer vos propres entraînements, de suivre les résultats de vos entraînements, de vous mesurer à d'autres utilisateurs iFit et d'accéder à bien d'autres options. **Pour acheter un module iFit à tout moment, visitez le site Internet www.iFit.com ou contactez notre Service à la Clientèle au numéro de téléphone indiqué sur la couverture du manuel.**

Vous pouvez aussi brancher votre lecteur MP3 ou votre lecteur de CD sur le système audio de la console, et ainsi écouter vos musiques ou livres audio préférés pendant votre entraînement.

Pour utiliser le mode manuel, voir la page 20. **Pour utiliser un entraînement intégré**, voir la page 22. **Pour utiliser un entraînement avec un objectif personnalisé**, voir la page 23. **Pour utiliser un entraînement iFit**, voir la page 24. **Pour utiliser le système audio de la console**, voir la page 25. **Pour changer les réglages de la console**, voir la page 26.

Remarque : si l'écran est recouvert d'un film en plastique transparent, retirez le film.

COMMENT ALLUMER L'APPAREIL

IMPORTANT : si l'elliptique a été exposé à de basses températures, prévoyez une période de réchauffement de l'appareil à température ambiante avant l'allumer. Sans cette précaution, vous risquez d'endommager les écrans de la console ou d'autres composants électriques.

Branchez le cordon d'alimentation (voir COMMENT BRANCHER LE CORDON D'ALIMENTATION à la page 15). Ensuite, localisez l'interrupteur du cadre situé près du cordon d'alimentation. Poussez l'interrupteur à la position de Reset (réinitialisé).



L'écran s'activera à ce moment et la console sera prête à l'utilisation.

Remarque : lorsque vous allumez l'appareil pour la première fois, il est possible que le mécanisme d'inclinaison de la rampe s'étalonne automatiquement. La rampe s'élèvera et s'abaissera pendant l'étalonnage. Elle sera étalonnée au moment où elle s'immobilisera.

IMPORTANT : si le mécanisme de la rampe ne s'étalonne pas automatiquement, voir COMMENT ÉTALONNER LA RAMPE à la page 28 et étalonnez-la manuellement.

IMPORTANT : la console comporte un mode d'affichage démo destiné à l'exposition de l'elliptique chez les marchands. Lorsque le mode démo est activé, la console ne s'éteint pas et l'écran ne se réinitialise pas lorsque l'on met fin à l'exercice. Pour désactiver le mode démo, voir l'étape 3 à la page 26.

COMMENT UTILISER LE MODE MANUEL

1. **Commencez à pédaler ou appuyez sur n'importe quelle touche de la console pour allumer la console.**

Voir COMMENT ALLUMER L'APPAREIL à la page 19.

2. **Sélectionnez le mode manuel.**

Appuyez la touche Home (accueil) ou appuyez à répétition la touche Speed (vitesse) ou Calorie pour sélectionner la mode manuel.

Si vous n'avez pas branché un module iFit sans fil sur la console, ou si le module n'est pas connecté à iFit, le mode manuel est sélectionné automatiquement.

3. **Changez la résistance des pédales et l'inclinaison de la rampe, au besoin.**

Pendant que vous pédalez, changez la résistance des pédales en appuyant sur une des touches d'augmentation et de diminution Resist. (résistance) ou une des touches 1 Step Resistance (résistance une étape) numérotées.

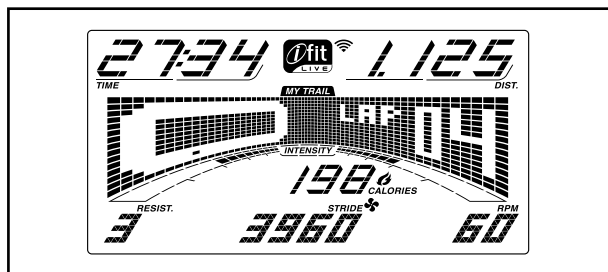
Remarque : quand vous appuyez sur une touche, les pédales prennent quelques instants pour atteindre la résistance sélectionnée.

Pour varier le mouvement des pédales, vous pouvez changer l'inclinaison de la rampe. Pour changer l'inclinaison, appuyez sur les touches d'augmentation ou de diminution Ramp (rampe).

Remarque : après l'appui sur une touche, la rampe mettra quelques instants à atteindre l'inclinaison correspondant au degré sélectionné.

4. **Suivez votre progression sur l'écran.**

L'écran peut afficher les données d'entraînement suivantes :



Cals. (calories) : ce mode affiche la quantité approximative de calories brûlées.

Cals./Hr (calories par heure) : ce mode affiche le nombre approximatif de calories brûlées par heure.

Dist. (distance) : ce mode affiche la distance approximative parcourue en pédalant, en miles ou en kilomètres.

Pulse (rythme cardiaque) : ce mode affiche votre rythme cardiaque lorsque vous utilisez le détecteur du rythme cardiaque sur le guidon ou le détecteur du rythme cardiaque du torse en option (voir l'étape 5).

Ramp (rampe) : ce mode d'affichage indiquera le degré d'inclinaison de la rampe pendant quelques secondes lors de chaque changement du degré d'inclinaison.

Resist. (résistance) : ce mode affiche le niveau de résistance des pédales pendant quelques secondes chaque fois que le niveau change.

RPM (tours/minute) : ce mode d'affichage indiquera votre vitesse de pédalage en tours par minute (rpm).

Stride (foulées) : ce mode d'affichage indiquera le nombre total de foulées effectuées en pédalant.

Time (temps/la durée) : lorsque le mode manuel est sélectionné, ce mode affiche le temps écoulé. Lorsqu'un entraînement est sélectionné, ce mode d'affichage indique le temps restant de l'entraînement.

La matrice propose plusieurs onglets d'affichage. Appuyez la touche Display (affichage) jusqu'à afficher l'onglet voulu. Vous pouvez également appuyer les touches d'augmentation ou de diminution situées près de la touche Enter (entrer).

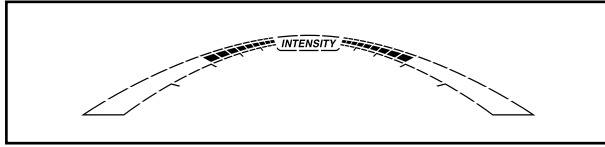
L'onglet Speed (vitesse) : cet onglet affiche un graphique des vitesses de l'entraînement. Un nouveau segment apparaît toutes les minutes.

L'onglet My Trail (mon parcours) : cet onglet affiche une piste virtuelle de 1/4 de mile (400 m). Alors que vous vous entraînez, le rectangle clignotant indique votre progression. L'onglet My Trail affiche également le nombre de tours que vous effectuez.

L'onglet Calorie : cet onglet affiche la quantité approximative de calories brûlées. La hauteur de chaque segment représente la quantité de calories brûlées durant un segment donné.

L'onglet Incline (inclinaison) : cet onglet affiche un graphique des niveaux d'inclinaison de l'entraînement. Un nouveau segment apparaît toutes les minutes.

Alors que vous vous entraînez, la barre d'intensité indique le niveau d'intensité approximatif de votre effort.

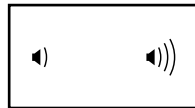


Lorsqu'un module iFit sans fil est connecté, le symbole du Wi-Fi en haut de l'écran affiche la puissance de votre signal Wi-Fi. Quatre arcs indiquent la puissance maximale du signal.



Pour quitter le mode manuel ou un entraînement, appuyez la touche Home. Si nécessaire, appuyez de nouveau sur la touche Home.

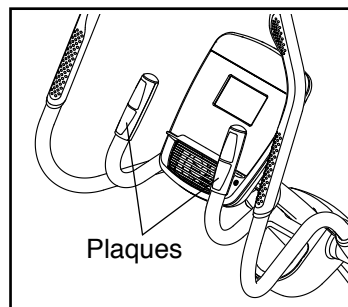
Régalez le volume de la console en appuyant sur les touches d'augmentation et de diminution du volume.



5. Mesurez votre rythme cardiaque, si désiré.

Vous pouvez mesurer votre rythme cardiaque en utilisant le détecteur du rythme cardiaque sur le guidon, ou le détecteur du rythme cardiaque du torse en option (voir la page 25 pour des informations sur le détecteur du rythme cardiaque elliptique du torse en option).

Si les plaques métalliques du détecteur du rythme cardiaque sur le guidon sont recouvertes d'un film en plastique transparent, retirez le film. Pour mesurer votre rythme cardiaque, tenez le détecteur du rythme cardiaque sur le guidon en plaçant la paume de vos mains contre les plaques. **Évitez de bouger les mains de manière excessive ou de trop serrer les plaques.**

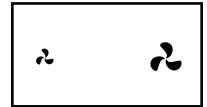


Dès que votre pouls est détecté, un symbole en forme de cœur se met à clignoter à chaque battement, un ou deux tirets apparaissent, puis votre rythme cardiaque s'affiche. **Pour une lecture plus précise de votre rythme cardiaque, tenez les plaques pendant au moins 15 secondes.**

Si votre rythme cardiaque ne s'affiche pas, assurez-vous que vos mains sont placées comme décrit. Évitez de trop bouger les mains ou de trop serrer les plaques. Pour obtenir les meilleurs résultats, nettoyez les plaques à l'aide d'un chiffon doux ; **ne nettoyez jamais les plaques avec de l'alcool ou des produits abrasifs ou chimiques.**

6. Allumez le ventilateur, si désiré.

Le ventilateur peut tourner à plusieurs vitesses : rapide, lente et automatique. Lorsque le mode automatique est sélectionné, la vitesse du ventilateur augmente ou diminue automatiquement pour suivre la vitesse des pédales. Appuyez à répétition la touche du ventilateur pour choisir un régime du ventilateur ou désactiver ce dernier.



Remarque : si les pédales restent immobiles pendant environ trente secondes, le ventilateur s'éteint automatiquement.

7. Lorsque vous mettez fin à l'exercice, débranchez le cordon d'alimentation.

Si les pédales restent immobiles pendant plusieurs secondes, une tonalité retentit et la console se met en veille.

Si les pédales ne bougent pas pendant plusieurs minutes et si aucune touche n'est utilisée, la console s'éteint et l'écran se réinitialise.

Une fois votre exercice terminé, poussez l'interrupteur à la position de Off (arrêt) et débranchez le cordon d'alimentation. **IMPORTANT : si vous ne suivez pas cette précaution, les composants électriques de l'elliptique risquent de s'user prématurément.**

COMMENT UTILISER UN ENTRAÎNEMENT INTÉGRÉ

1. Commencez à pédaler ou appuyez sur n'importe quelle touche de la console pour allumer la console.

Voir COMMENT ALLUMER L'APPAREIL à la page 19.

2. Sélectionnez un entraînement intégré.

Pour sélectionner un entraînement intégré, appuyez à répétition la touche Speed (vitesse) ou la touche Calorie jusqu'à afficher à l'écran l'entraînement voulu.

Quand vous sélectionnez un entraînement intégré, l'écran affiche la durée ainsi que le nom de l'entraînement. Un graphique des vitesses de l'entraînement apparaît sur la matrice.

L'écran affichera également la cadence maximale de pédalage (rpm (tr/min)), le degré maximal de résistance et le degré maximal d'inclinaison de la rampe.

3. Commencez à pédaler pour démarrer l'entraînement.

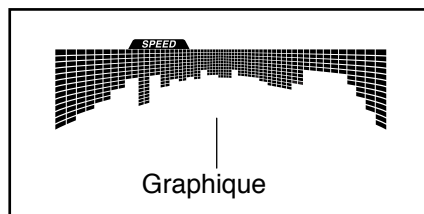
Chaque entraînement est divisé en segments d'une minute. Un niveau de résistance, un niveau d'inclinaison de la rampe et un objectif de rpm (vitesse ou en tours/minute) sont programmés pour chaque segment. Remarque : la même résistance, la même inclinaison de la rampe et/ou le même objectif de vitesse peuvent être programmés pour des segments consécutifs.

La résistance, l'inclinaison de la rampe et l'objectif de vitesse programmés pour le premier segment s'affichent sur la matrice.

Durant l'entraînement, les graphiques sur les onglets de la vitesse et de l'in-

clinaison illustrent votre progression. Le segment du graphique qui clignote correspond au segment en cours de l'entraînement. La hauteur du segment qui clignote indique l'objectif de vitesse ou le niveau d'inclinaison du segment en cours.

À la fin de chaque segment de l'entraînement, une suite de tonalités retentit et le segment suivant



du graphique se met à clignoter. Si un niveau de résistance, une inclinaison de la rampe, et/ou un objectif de vitesse différents sont programmés pour le segment suivant, le niveau de résistance, le niveau d'inclinaison de la rampe, et/ou l'objectif de vitesse apparaissent sur l'écran pendant quelques secondes pour vous prévenir. La résistance des pédales et le niveau d'inclinaison de la rampe changeront à ce moment.

Pendant votre entraînement, vous serez invité à maintenir une vitesse proche de l'objectif de vitesse (en tours/minute ou rpm) programmé pour le segment en cours. **Lorsqu'une flèche orientée vers le haut s'affiche à l'écran**, augmentez votre cadence. **Lorsqu'une flèche pointant vers le bas s'affiche**, ralentissez. **Si aucune flèche n'apparaît**, maintenez votre cadence actuelle.

IMPORTANT : la cadence cible ne sert qu'à vous motiver. Votre vitesse de pédalage réelle peut être inférieure à la cadence cible. Il est important de pédaler à une vitesse qui vous semble confortable.

Si le degré de résistance programmé pour le segment en cours est trop élevé ou trop bas, vous pouvez l'annuler manuellement en appuyant les touches Resist. (résistance) ou Ramp (rampe).

IMPORTANT : à la fin du segment en cours de l'entraînement, les pédales adopteront automatiquement le degré de résistance du segment suivant et la rampe s'inclinera automatiquement selon le réglage d'inclinaison programmé de ce segment.

L'entraînement continuera ainsi jusqu'à la fin du dernier segment. Pour arrêter l'entraînement à n'importe quel moment, arrêtez de pédaler. Le temps se met alors à clignoter sur l'écran. Pour reprendre l'entraînement, recommencez simplement à pédaler.

4. Suivez votre progression sur l'écran.

Voir l'étape 4 à la page 20.

5. Mesurez votre rythme cardiaque, si désiré.

Voir l'étape 5 à la page 21.

6. Allumez le ventilateur, si désiré.

Voir l'étape 6 à la page 21.

7. Lorsque vous mettez fin à l'exercice, débranchez le cordon d'alimentation.

Voir l'étape 7 à la page 21.

COMMENT UTILISER UN ENTRAÎNEMENT AVEC UN OBJECTIF PERSONNALISÉ

1. **Commencez à pédaler ou appuyez sur n'importe quelle touche de la console pour allumer la console.**

Voir COMMENT ALLUMER L'APPAREIL à la page 19.

2. **Définissez un objectif de calories, de distance ou de durée.**

Pour définir un objectif de calories, de distance ou de durée, appuyez d'abord sur la touche Set A Goal (définir un objectif).

Ensuite, appuyez sur les touches d'augmentation et de diminution situées à côté de la touche Enter (entrer) jusqu'à ce que l'objectif désiré s'affiche sur l'écran. Appuyez ensuite sur la touche Enter.

Ensuite, appuyez sur les touches d'augmentation et de diminution près de la touche Enter pour définir l'objectif désiré.

3. **Commencez à pédaler pour démarrer l'entraînement.**

Chaque entraînement est divisé en segments d'une minute.

Il est possible de changer manuellement la résistance des pédales et l'inclinaison de la rampe durant l'entraînement en appuyant les touches Resist. (résistance) et les touches Ramp (rampe).

Remarque : lors d'un changement manuel du degré de résistance ou du degré d'inclinaison de la rampe durant un entraînement à objectif de calories, la durée de l'entraînement s'adapte automatiquement pour veiller à ce que vous atteigniez l'objectif.

Remarque : l'objectif de calories est une estimation du nombre de calories que vous brûlerez durant l'entraînement. Le nombre réel de calories que vous brûlerez dépendra de divers facteurs, dont votre poids. De plus, le réglage manuel du degré de résistance ou du degré d'inclinaison de la rampe durant l'entraînement modifiera le nombre de calories que vous brûlerez.

L'entraînement continuera de cette façon jusqu'à ce que vous ayez atteint votre objectif. Pour mettre l'entraînement en pause, arrêtez de pédaler. Le temps se met alors à clignoter sur l'écran. Pour reprendre l'entraînement, recommencez simplement à pédaler.

4. **Suivez votre progression sur l'écran.**

Alors que vous vous entraînez, l'affichage des calories, du temps ou de la distance affiche un décompte jusqu'à ce que vous ayez atteint votre objectif.

Voir l'étape 4 à la page 20.

5. **Mesurez votre rythme cardiaque, si désiré.**

Voir l'étape 5 à la page 21.

6. **Allumez le ventilateur, si désiré.**

Voir l'étape 6 à la page 21.

7. **Lorsque vous mettez fin à l'exercice, débranchez le cordon d'alimentation.**

Voir l'étape 7 à la page 21.

COMMENT UTILISER UN ENTRAÎNEMENT IFIT

Vous devez avoir un module iFit pour effectuer un entraînement iFit. **Pour acheter un module iFit à tout moment, visitez le site Internet www.iFit.com ou contactez notre Service à la Clientèle au numéro de téléphone indiqué sur la couverture du manuel.**

Remarque : pour utiliser un module iFit, vous devez avoir accès à un ordinateur relié à Internet et muni d'un port USB. Vous devez également être inscrit sur iFit.com. Pour utiliser un module sans fil iFit, vous devez également être équipé d'un réseau sans fil comprenant un routeur 802.11b/g/n compatible avec la diffusion SSID (les réseaux masqués ne sont pas pris en charge).

1. Commencez à pédaler ou appuyez sur n'importe quelle touche de la console pour allumer la console.

Voir COMMENT ALLUMER L'APPAREIL à la page 19.

2. Introduisez le module iFit dans la console.

Pour effectuer un entraînement iFit, assurez-vous que le module iFit est bien inséré dans la console.

IMPORTANT : pour respecter les normes de sécurité concernant l'exposition aux ondes, l'antenne et le transmetteur du module iFit doivent être placés à une distance minimale de 8" (20 cm) des personnes et ne peuvent être reliés à aucune autre antenne ni aucun autre transmetteur.

3. Sélectionnez un utilisateur.

Si plus d'un utilisateur est inscrit sur votre compte iFit, vous pouvez changer d'utilisateur dans l'écran iFit principal. Appuyez sur les touches d'augmentation et de diminution situées près de la touche Enter (entrer) pour sélectionner un utilisateur.

4. Sélectionnez un entraînement iFit.

Pour sélectionner un entraînement iFit, appuyez sur l'une des touches iFit. Avant de pouvoir télécharger certains entraînements, vous devez les ajouter à votre liste d'attente sur le site www.iFit.com.

Appuyez sur la touche Map (carte), Train (s'entraîner) ou Lose Wt. (perdre du poids) pour télécharger l'entraînement suivant de ce type depuis votre liste d'attente.

Appuyez sur la touche Compete (participer à une course) pour participer à une course que vous avez préalablement programmée.

Appuyez sur la touche Track (répéter l'entraînement) pour refaire un entraînement iFit récent dans votre liste d'attente. Ensuite, appuyez sur les touches d'augmentation et de diminution pour sélectionner l'entraînement voulu. Appuyez ensuite sur la touche Enter pour commencer l'entraînement.

Pour plus d'informations sur les entraînements iFit, veuillez accéder au www.iFit.com.

Lorsque vous sélectionnez un entraînement iFit, l'écran affiche la durée de l'entraînement et le nombre approximatif de calories que vous brûlerez. L'écran peut aussi afficher le nom de l'entraînement. Si vous choisissez un entraînement de compétition, l'écran effectue un compte à rebours avant le départ.

Remarque : vous pourrez peut-être avoir accès à des entraînements de démonstration en appuyant sur les touches iFit. Pour effectuer les entraînements de démonstration, retirez le module iFit de la console et appuyez sur l'une des touches iFit.

5. Commencez l'entraînement.

Voir l'étape 3 à la page 22.

Durant certains entraînements, la voix d'un entraîneur audio vous guidera pas à pas. Vous pouvez choisir un réglage audio pour votre entraîneur audio (voir la section COMMENT CHANGER LES RÉGLAGES DE LA CONSOLE à la page 26).

Pour arrêter l'entraînement à n'importe quel moment, arrêtez de pédaler. Le temps se met alors à clignoter sur l'écran. Pour reprendre l'entraînement, recommencez simplement à pédaler.

6. Suivez votre progression sur l'écran.

Voir l'étape 4 à la page 20.

L'onglet My Trail (mon parcours) affiche une carte du parcours que vous parcourrez, ou il affiche une piste et le nombre de tours que vous effectuez.

Durant un entraînement de compétition, l'onglet Compete (compétitionner) affichera votre progression dans la course. Pendant la course, la ligne supérieure de la matrice affiche la distance déjà parcourue. Les autres lignes affichent les distances des autres coureurs. La fin de la matrice représente la fin de la course.

7. Mesurez votre rythme cardiaque, si désiré.

Voir l'étape 5 à la page 21.

8. Allumez le ventilateur, si désiré.

Voir l'étape 6 à la page 21.

9. Lorsque vous mettez fin à l'exercice, débranchez le cordon d'alimentation.

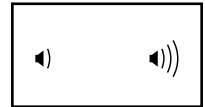
Voir l'étape 7 à la page 21.

Pour plus d'informations sur le mode iFit, accédez au www.iFit.com.

COMMENT UTILISER LE SYSTÈME AUDIO

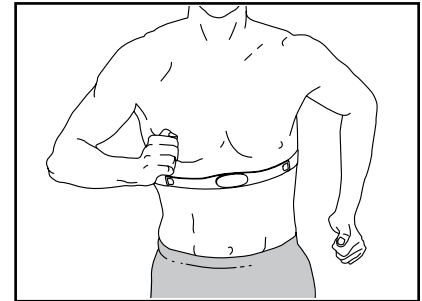
Pour écouter de la musique ou des livres audio sur le système audio de la console pendant que vous vous entraînez, branchez un câble audio à deux bouts mâles de 3,5 mm (non inclus) dans la prise de la console et dans la prise de votre lecteur MP3 ou de votre lecteur de CD ; **assurez-vous que le câble est bien enfoncé. Remarque : vous pouvez acheter un câble audio dans un magasin vendant des appareils électroniques.**

Ensuite, appuyez sur la touche de lecture de votre lecteur. Réglez le volume en utilisant les touches d'augmentation et de diminution du volume sur la console, ou le bouton de réglage du volume de votre lecteur.



LE DÉTECTEUR DU RYTHME CARDIAQUE DU TORSE EN OPTION

Que votre objectif soit de brûler de la graisse ou de fortifier votre système cardiovasculaire, la clé pour obtenir les meilleurs résultats est de maintenir un rythme



cardiaque approprié durant vos entraînements. Le détecteur du rythme cardiaque du torse en option vous permet de contrôler en permanence votre rythme cardiaque pendant vos entraînements, et vous permet ainsi d'atteindre vos objectifs personnels de forme physique. **Pour acheter un détecteur du rythme cardiaque du torse, voir la page de couverture de ce manuel et contactez notre Service à la Clientèle.**

COMMENT CHANGER LES RÉGLAGES DE LA CONSOLE

1. Sélectionnez le mode des réglages.

Pour sélectionner le mode des réglages, appuyez sur la touche Settings (réglages).

L'écran affiche le nombre total d'heures d'utilisation de l'elliptique ainsi que la distance totale parcourue (en miles ou en kilomètres) en pédalant sur l'appareil.

Si un module iFit est branché sur la console, l'écran affiche le message WIFI MODULE (module Wi-Fi) ou USB MODULE (module USB).

Si aucun module n'est branché, l'écran affiche le message NO IFIT MODULE (aucun module iFit). Si la console n'est pas connectée à un module, certaines options des réglages ne seront pas disponibles.

2. Naviguez dans le mode des réglages.

Quand le mode des réglages est sélectionné, la matrice affiche plusieurs modes en option. Appuyez sur la touche de diminution à côté de la touche Enter (entrer) pour afficher les modes en option.

La partie inférieure de l'écran affichera des directives liées à l'écran facultatif sélectionné. **Suivez bien les instructions affichées dans la partie inférieure de l'écran.**

3. Changez les réglages comme vous le désirez.

Demo (démo) : la console est équipée d'un mode d'affichage démo conçu pour être utilisé quand l'elliptique est exposé dans un magasin. Appuyez plusieurs fois sur la touche Enter pour ON (allumer) ou OFF (éteindre) le mode démonstration.

Units (unité de mesure) : l'unité de mesure sélectionnée apparaît sur la matrice. Pour changer d'unité de mesure, appuyez plusieurs fois sur la touche Enter. Pour afficher la distance en miles, sélectionnez l'option ENGLISH (anglais). Pour afficher la distance en kilomètres, sélectionnez l'option METRIC (métrique).

Contrast Level (niveau de contraste) : le niveau de contraste actuellement sélectionné apparaît sur l'écran. Appuyez les touches d'augmentation et de diminution Ramp (rampe) pour régler le degré de contraste.

Trainer Voice (voix de l'entraîneur) : l'option sélectionnée pour la voix de l'entraîneur audio apparaît sur l'écran. Appuyez plusieurs fois sur la touche Enter pour ON ou OFF l'entraîneur audio.

Default Menu (menu par défaut) : le menu par défaut s'affiche quand vous appuyez sur la touche Home (accueil). Appuyez plusieurs fois sur la touche Enter pour sélectionner le mode manuel ou le menu iFit comme menu par défaut.

Check Status (vérification de l'état) : les mots CHECK WIFI STATUS (vérifier l'état du Wi-Fi) ou CHECK USB STATUS (vérifier l'état USB) apparaissent sur l'écran. Appuyez sur la touche Enter. Après quelques secondes, l'état du module iFit s'affiche sur l'écran. Pour quitter cet écran, appuyez sur la touche Settings.

Send/Receive (envoyer/recevoir) : les mots SEND/RECEIVE DATA (envoyer/recevoir des données) apparaissent sur l'écran. Appuyez sur la touche Enter. La console vérifie ensuite la disponibilité d'entraînements iFit et de mises à jour du logiciel.

4. Quittez le mode des réglages.

Appuyez réglages sur la touche Settings pour quitter le mode des réglages.

INFORMATIONS DE LA CFC

Cet appareil a été mis à l'essai et évalué conformément aux limites des appareils numériques de la classe B, aux termes de la section 15 des règlements de la Commission Fédérale des Communications (CFC) des États-Unis. Ces limites sont établies de façon à assurer une protection raisonnable contre l'interférence nocive dans une installation domiciliaire. Cet appareil génère, utilise et peut diffuser l'énergie radiofréquence, et, s'il n'est pas installé ou utilisé conformément aux directives, peut interférer avec les communications radio. Cependant, il n'existe aucune garantie qu'il n'y aura pas d'interférence dans une installation donnée. Si cet appareil interfère avec la réception radio ou télé, ce qui peut être déterminé par la mise en fonction et hors fonction de l'appareil, essayez d'éliminer l'interférence par l'une ou plusieurs des mesures suivantes :

- Rediriger ou déplacer l'antenne réceptrice.
- Augmenter l'écart entre l'appareil et le récepteur.
- Connecter l'appareil sur un circuit d'alimentation autre que celui sur lequel est branché le récepteur.
- Consulter le marchand ou un technicien de radio/télé d'expérience pour obtenir de l'aide.

AVERTISSEMENT DE LA CFC : pour maintenir la conformité, n'utilisez que des câbles d'interfaçage blindés pour le raccord à un ordinateur ou des dispositifs périphériques. Les changements ou modifications non expressément approuvés par les autorités compétentes en matière de conformité peuvent annuler le droit de l'utilisateur à faire fonctionner cet appareil.

ENTRETIEN ET RÉOLUTION DES PROBLÈMES

ENTRETIEN

Inspectez et serrez régulièrement toutes les pièces de l'elliptique. Remplacez immédiatement toute pièce usée.

Pour nettoyer l'elliptique, utilisez un linge humide et un peu de savon doux. **IMPORTANT : pour ne pas endommager la console, gardez-la à l'écart de tout liquide et protégez-la des rayons directs du soleil.**

COMMENT GRAISSER LES RAILS

Pour un rendement optimal, appliquez une petite quantité de graisse PTFE sur les rails de la rampe tous les trois mois. Voir l'étape de l'assemblage 13 à la page 14 pour des directives.

RÉSOLUTION DES PROBLÈMES DE CONSOLE

Si la console ne s'active pas, assurez-vous que le cordon d'alimentation est bien branché.

Si des lignes apparaissent sur l'écran de la console, voir la section COMMENT CHANGER LES RÉGLAGES DE LA CONSOLE à la page 26 pour régler le niveau de contraste de l'écran.

Si la console n'affiche pas votre fréquence cardiaque lorsque vous tenez le détecteur du rythme cardiaque de la poignée, ou si la fréquence affichée semble trop élevée ou trop basse, voir l'étape 5 à la page 21.

COMMENT ÉTALONNER LA RAMPE

Si la rampe ne fonctionne pas correctement, il est possible qu'elle doive être étalonnée. Pour étalonner la rampe, maintenez enfoncée la touche Calorie pendant plusieurs secondes jusqu'à ce que le mode d'essai apparaisse à l'écran.

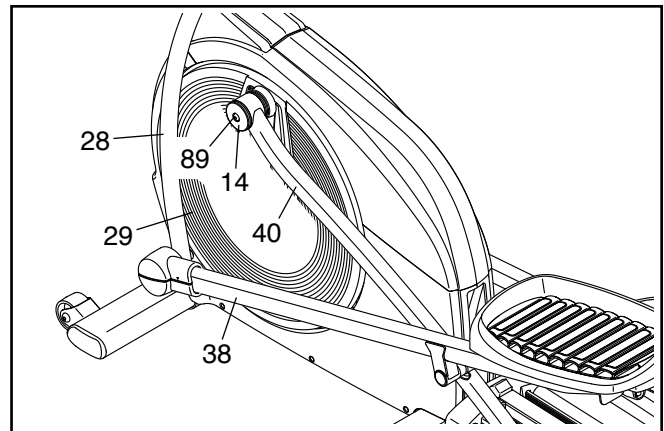
Ensuite, appuyez de nouveau la touche Calorie. Appuyez ensuite la touche d'augmentation ou de diminution Ramp (rampe) pour étalonner la rampe. La rampe s'élèvera et s'abaissera pendant l'étalonnage.

Elle sera étalonnée au moment où elle s'immobilisera. Puis, appuyez à répétition la touche Calorie pour quitter le mode d'étalonnage.

COMMENT AJUSTER LE CAPTEUR MAGNÉTIQUE

Si les données affichées sur la console semblent inexactes, le capteur magnétique doit être ajusté. **Appuyez d'abord l'interrupteur à la position d'arrêt et débranchez le cordon d'alimentation.**

Voir le schéma ci-dessous. Retirez la Vis à Épaulement M8 x 14mm (89), le Boîtier du Bras du Rouleau (14), et la Rondelle M8 (non illustrée) du Bras du Rouleau Gauche (40).

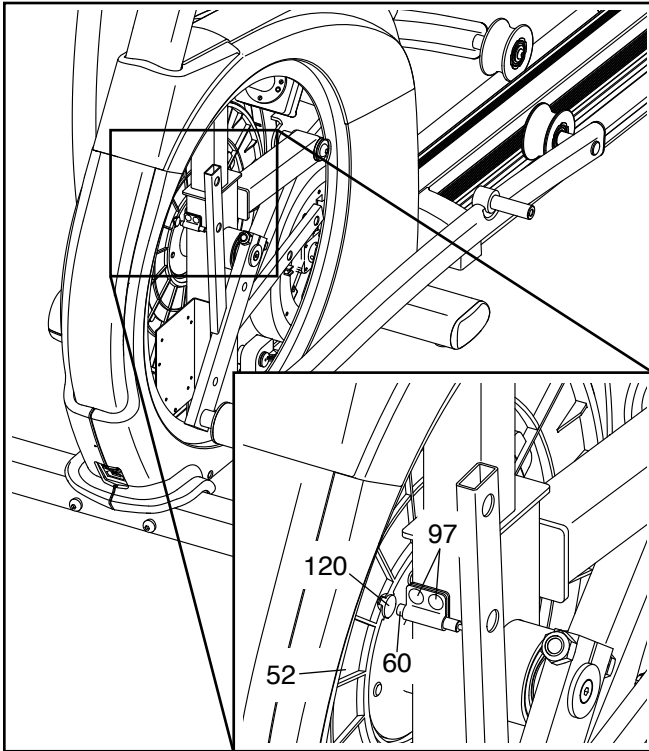


Voir l'étape 10 de l'assemblage à la page 12. Retirez les Boîtiers PSC A et B (31, 32) du Bras PSC Gauche (27).

Voir l'étape 9 de l'assemblage à la page 12. Retirez le Bras PSC Gauche (27) de la Jambe PSC Gauche (28).

Voir le schéma ci-dessus. Retirez le Bras du Rouleau Gauche (40), le Bras de la Pédale Gauche (38) et la Jambe PSC Gauche (28) de l'elliptique. Ensuite, à l'aide d'un tournevis à pointe plate, dégagez délicatement le Disque (29) gauche.

Localisez ensuite le Capteur Magnétique (60). Tournez la Poulie (52) jusqu'à aligner un Aimant (120) sur le Capteur Magnétique.



Desserrez, mais sans les retirer, les deux Vis M4 x 16mm (97) indiquées. Faites ensuite glisser le Capteur Magnétique (60) afin de le rapprocher ou l'éloigner légèrement de l'Aimant (120), puis resserrez les Vis.

Ensuite, branchez le cordon d'alimentation, enfoncez l'interrupteur à la position de réinitialisation et balancez la Poulie (52) vers l'avant et l'arrière tout juste à permettre à l'Aimant (120) de passer à répétition devant le Capteur Magnétique (60). Répétez ces étapes jusqu'à ce que la console affiche des données exactes.

Une fois le capteur magnétique correctement réglé, enfoncez l'interrupteur à la position d'arrêt et débranchez le cordon d'alimentation. Inversez les étapes ci-dessus et réinstallez le disque gauche, le bras de la pédale gauche, la jambe PSC gauche et le bras du rouleau gauche. Branchez ensuite le cordon d'alimentation et enfoncez l'interrupteur à la position de Reset (réinitialisé).

COMMENT AJUSTER LA COURROIE DE TRACTION

Si les pédales dérapent quand vous pédalez, même lorsque la résistance est réglée au degré le plus élevé, le réglage de la courroie de traction pourrait s'avérer nécessaire. **Appuyez d'abord l'interrupteur à la position de Off (arrêt) et débranchez le cordon d'alimentation.**

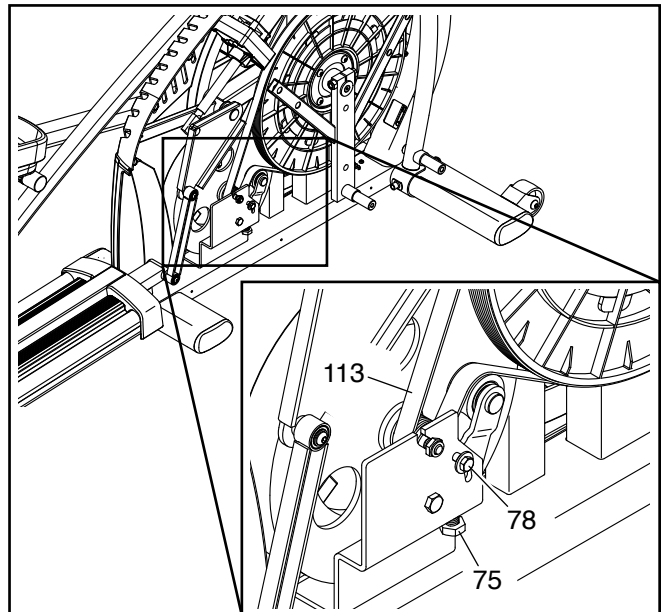
Voir le SCHÉMA DÉTAILLÉ C à la page 35. Retirez la Vis à Épaulement M8 x 14mm (89), le Boîtier du Bras du Rouleau (14) et la Rondelle M8 (103) du Bras du Rouleau Droit (39).

Voir l'étape 10 de l'assemblage à la page 12. Retirez les Boîtiers PSC A et B (31, 32) du Bras PSC Droit (25).

Voir l'étape 9 de l'assemblage à la page 12. Retirez le Bras PSC Droit (25) de la Jambe PSC Droite (26).

Voir le SCHÉMA DÉTAILLÉ B à la page 35 et le SCHÉMA DÉTAILLÉ A à la page 34. Retirez d'abord le Bras du Rouleau Droit (39), le Bras de la Pédale Droite (37) et la Jambe PSC Droite (26) de l'elliptique.

Ensuite, à l'aide d'un tournevis à pointe plate, dégagez délicatement le Disque (29) droit. Puis, retirez toutes les Vis (97, 98) des Capots Droit et Gauche (35, 36) ; **veillez à noter l'emplacement selon la taille correspondante de chaque Vis.** Retirez délicatement le Capot Droit.



Localisez et desserrez la Vis du Pivot (78). Ensuite, serrez la Vis de Réglage (75) jusqu'à bien tendre la Courroie de Traction (113). Resserrez ensuite la Vis du Pivot.

Une fois la courroie de traction bien tendue, inversez les étapes ci-dessus et réinstallez le capot droit, le disque droit, le bras de la pédale droite, la jambe PSC droite et le bras du rouleau droit. Branchez ensuite le cordon d'alimentation et enfoncez l'interrupteur à la position de Reset (réinitialisé).

CONSEILS POUR L'EXERCICE

⚠️ AVERTISSEMENT : avant de commencer ce programme d'exercice ou tout autre programme, consultez votre médecin. Ceci est particulièrement important pour les personnes de plus de 35 ans ou les personnes ayant des problèmes de santé.

Le détecteur cardiaque n'est pas un appareil médical. De nombreux facteurs peuvent affecter la lecture du rythme cardiaque. Le détecteur cardiaque est uniquement un outil pour l'exercice pour déterminer les fluctuations générales du rythme cardiaque.

Ces conseils pour l'exercice vous aideront à planifier votre programme d'exercice. Pour plus de détails sur l'exercice, procurez-vous un livre réputé sur le sujet ou consultez votre médecin. Gardez en tête qu'une alimentation équilibrée et un repos adéquat sont essentiels pour de bons résultats.

INTENSITÉ DE L'EXERCICE

Que votre but soit de brûler de la graisse ou de fortifier votre système cardio-vasculaire, la clé pour obtenir des résultats est de s'entraîner à la bonne intensité. Vous pouvez utiliser votre rythme cardiaque comme repère pour trouver le niveau d'intensité adapté à vos objectifs. Le tableau ci-dessous indique les rythmes cardiaques recommandés pour brûler de la graisse et pour des exercices aérobics.

165	155	145	140	130	125	115	❤️
145	138	130	125	118	110	103	❤️
125	120	115	110	105	95	90	❤️
<hr/>							
20	30	40	50	60	70	80	

Pour trouver le niveau d'intensité correct, trouvez votre âge en bas du tableau (les âges sont arrondis à la dizaine). Les trois nombres listés au-dessus de votre âge définissent votre « zone d'entraînement ». Le nombre le plus bas est le rythme cardiaque pour brûler de la graisse, le nombre du milieu est le rythme cardiaque pour brûler un maximum de graisse, et le nombre le plus haut est le rythme cardiaque pour des exercices aérobics.

Brûler de la Graisse — pour brûler efficacement de la graisse, vous devez vous entraîner à une intensité faible pendant une longue période de temps. Durant les premières minutes d'exercice, votre corps utilise des calories de glucide comme carburant. Votre corps ne commence à puiser dans ses réserves de graisse qu'après plusieurs minutes d'effort. Si votre but est de brûler de la graisse, réglez l'intensité de votre exercice jusqu'à ce que votre rythme cardiaque soit proche du nombre le plus bas de votre zone d'entraînement. Pour brûler un maximum de graisse, entraînez-vous avec votre rythme cardiaque proche du nombre du milieu de votre zone d'entraînement.

Exercices Aérobics — si votre but est de renforcer votre système cardio-vasculaire, vous devez faire des exercices aérobics, ce qui veut dire de l'exercice qui requiert de grandes quantités d'oxygène pendant une période de temps prolongée. Pour des exercices aérobics, réglez votre intensité jusqu'à ce que votre rythme cardiaque soit proche du nombre le plus haut dans votre zone d'entraînement.

CONSEILS POUR L'ENTRAÎNEMENT

Échauffement — commencez avec 5 à 10 minutes d'étirements et d'exercices légers. L'échauffement fait monter la température de votre corps, augmente les battements de votre cœur, et accélère votre circulation pour vous préparer à l'effort.

Exercices dans la Zone d'Entraînement — entraînez-vous pendant 20 à 30 minutes avec votre rythme cardiaque dans votre zone d'entraînement. (Durant les premières semaines de votre programme d'exercice, ne maintenez pas votre rythme cardiaque dans votre zone d'entraînement pendant plus de 20 minutes.) Respirez profondément et de manière régulière quand vous vous entraînez ; ne retenez jamais votre souffle.

Retour à la Normale — finissez avec 5 à 10 minutes d'étirements. Les étirements rendent vos muscles plus flexibles et aident à prévenir les problèmes qui surviennent après l'entraînement.

FRÉQUENCE DE L'EXERCICE

Pour maintenir ou améliorer votre forme physique, effectuez trois entraînements par semaine, avec au moins un jour de repos entre chaque entraînement. Après quelques mois d'exercice régulier, vous pouvez effectuer jusqu'à cinq entraînements par semaine, si désiré. Gardez à l'esprit que la clé du succès est de faire de vos entraînements un élément agréable et régulier de votre vie de tous les jours.

LISTE DES PIÈCES

N°. du Modèle 23948.4 R0615A

N°.	Qté.	Description	N°.	Qté.	Description
1	1	Cadre	46	1	Pédale Gauche
2	1	Stabilisateur Arrière	47	2	Embout du Bras
3	1	Stabilisateur Avant	48	2	Rouleau
4	1	Montant	49	2	Embout de la Jambe
5	1	Plateau à Accessoires	50	2	Bras du Pédalier
6	1	Boîtier du Capot	51	1	Grande Bague d'Espacement du Bras du Pédalier
7	1	Garniture du Plateau			
8	1	Console	52	1	Poulie
9	2	Prise du Détecteur Cardiaque Avant	53	1	Pédalier
10	1	Rampe	54	1	Bague d'Espacement du Pédalier
11	1	Piste Droite	55	4	Roulement
12	1	Boîtier du Stabilisateur Arrière	56	2	Pied de Nivellement
13	1	Boîtier de la Rampe	57	4	Grande Bague du Bras du Rouleau
14	2	Boîtier du Bras du Rouleau	58	1	Bague d'Espacement du Moteur d'Élévation
15	1	Moteur d'Élévation			
16	1	Support d'Élévation	59	5	Pied
17	1	Barre de Liaison	60	1	Capteur Magnétique/Fil
18	2	Ressort	61	1	Moteur de la Résistance
19	2	Goupille	62	1	Pince
20	1	Essieu de la Rampe	63	2	Plaque de la Pédale
21	6	Embout du Stabilisateur	64	4	Bague du Bras de la Pédale
22	2	Roue	65	4	Bague du Bras PSC
23	1	Boîtier du Montant	66	1	Tendeur
24	1	Poignée Gauche	67	1	Mécanisme Tourbillonnaire
25	1	Bras PSC Droit	68	1	Essieu du Mécanisme
26	1	Jambe PSC Droite	69	2	Clé
27	1	Bras PSC Gauche	70	2	Rondelle à Collerette
28	1	Jambe PSC Gauche	71	2	Vis du Pédalier
29	2	Disque	72	1	Poignée de la Pédale Droite
30	1	Boîtier du Capot	73	2	Clé Coudée
31	2	Boîtier PSC A	74	2	Boulon du Bras du Pédalier
32	2	Boîtier PSC B	75	1	Vis de Réglage
33	1	Rail Gauche	76	1	Vis à Épaulement du Tendeur
34	1	Petite Bague d'Espacement du Bras du Pédalier	77	1	Grande Rondelle M6
35	1	Capot Droit	78	1	Vis du Pivot
36	1	Capot Gauche	79	4	Vis M8 x 12mm
37	1	Bras de la Pédale Droite	80	2	Bague de la Rampe Externe
38	1	Bras de la Pédale Gauche	81	4	Bague de la Rampe Interne
39	1	Bras du Rouleau Droit	82	2	Essieu de la Pédale
40	1	Bras du Rouleau Gauche	83	2	Bague du Support d'Élévation
41	1	Boîtier du Bras de la Pédale Droite A	84	1	Boulon M10 x 50mm
42	1	Boîtier du Bras de la Pédale Droite B	85	12	Dispositif/Vis de Fixation/Friction
43	1	Boîtier du Bras de la Pédale Gauche A	86	1	Récepteur
44	1	Boîtier du Bras de la Pédale Gauche B	87	1	Bague à Ressort
45	1	Pédale Droite	88	4	Vis M8 x 16mm
			89	2	Vis à Épaulement M8 x 14mm
			90	1	Vis M10 x 20mm
			91	7	Vis M6 x 12mm
			92	8	Vis de la Pédale M6 x 12mm
			93	2	Petite Bague du Bras du Rouleau

N°.	Qté.	Description	N°.	Qté.	Description
94	4	Vis M4 x 42mm	118	2	Dos de la Prise du Détecteur Cardiaque
95	8	Vis M4 x 25mm	119	2	Embout de la Prise du Détecteur Cardiaque
96	1	Écrou de Verrouillage M10	120	2	Aimant
97	45	Vis M4 x 16mm	121	2	Écrou Borgne M6
98	6	Vis M4 x 12mm	122	1	Grande Rondelle M10
99	1	Vis de Mise à la Terre	123	3	Rondelle M6
100	4	Vis M4 x 10mm	124	1	Réceptacle d'Alimentation
101	2	Écrou de Verrouillage du Bras du Pédalier	125	1	Interrupteur
102	2	Écrou de Verrouillage Mince M10	126	4	Bague de la Tige de Liaison
103	8	Rondelle M8	127	1	Poignée de la Pédale Gauche
104	4	Vis M10 x 115mm	128	8	Petite Rondelle M6
105	2	Boulon M10 x 58mm	129	1	Poignée Droite
106	4	Vis M10 x 60mm	*	–	Manuel de l'Utilisateur
107	4	Vis M10 x 20mm	*	–	Outil d'Assemblage
108	4	Boulon M8 x 38mm	*	–	Sachet de Graisse Ordinaire Blanche
109	2	Vis M8 x 18mm	*	–	Sachet de Graisse PTFE
110	6	Écrou de Verrouillage M8	*	–	Panneau d'Alimentation
111	4	Rondelle M10	*	–	Fil du Moteur d'Élévation
112	1	Fil du Récepteur	*	–	Fil du Moteur de Résistance
113	1	Courroie de Traction	*	–	Fil Bleu
114	1	Cordon d'Alimentation	*	–	Fil Vert
115	1	Fil Inférieur	*	–	Fil Blanc
116	1	Fil Supérieur			
117	1	Fil du Détecteur Cardiaque			

Remarque : les spécifications sont sujettes à des changements sans notification. Voir le dos de ce manuel pour commander des pièces de rechange. *Indique qu'une pièce n'est pas illustrée.

SCHÉMA DÉTAILLÉ B

N°. du Modèle 23948.4 R0615A

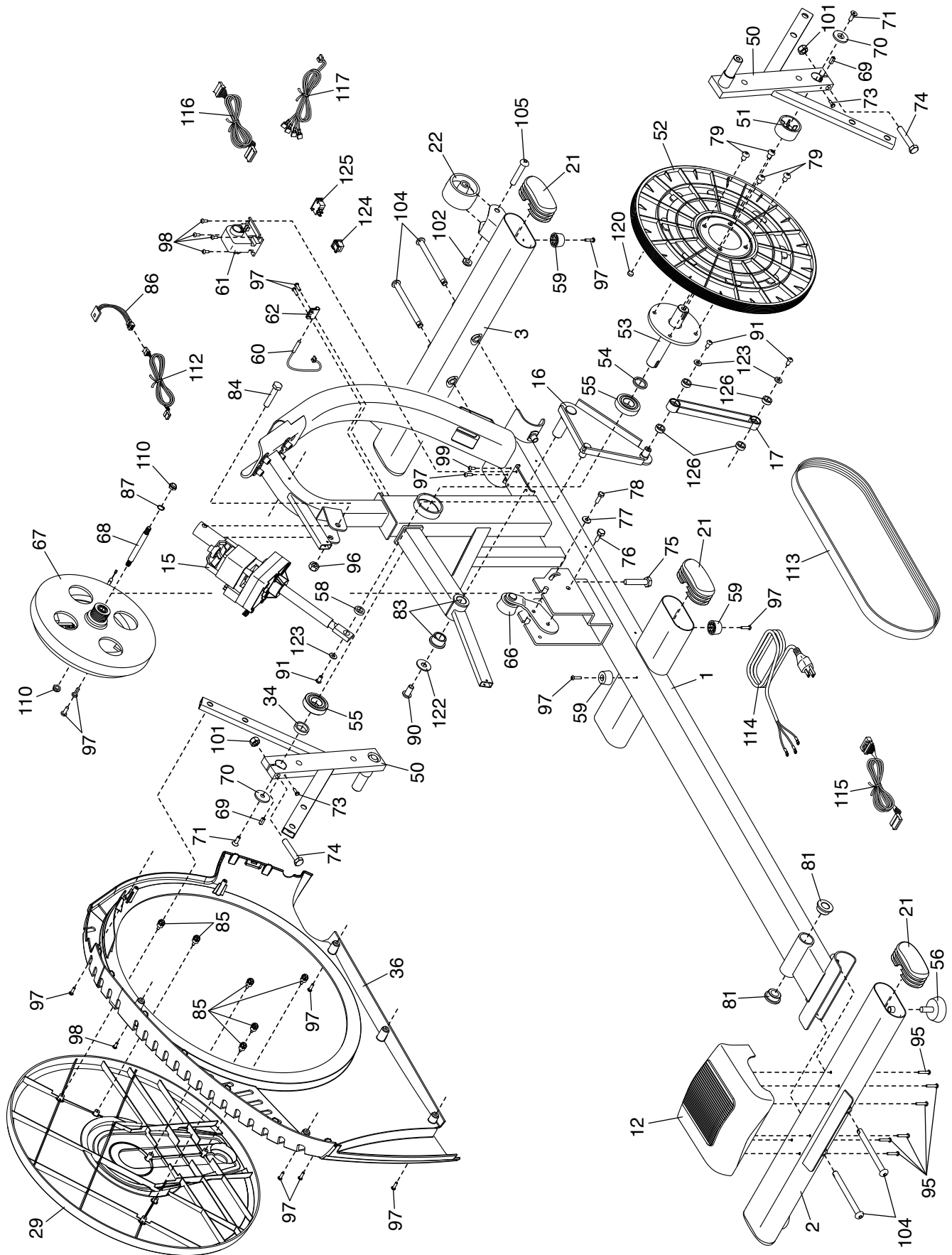
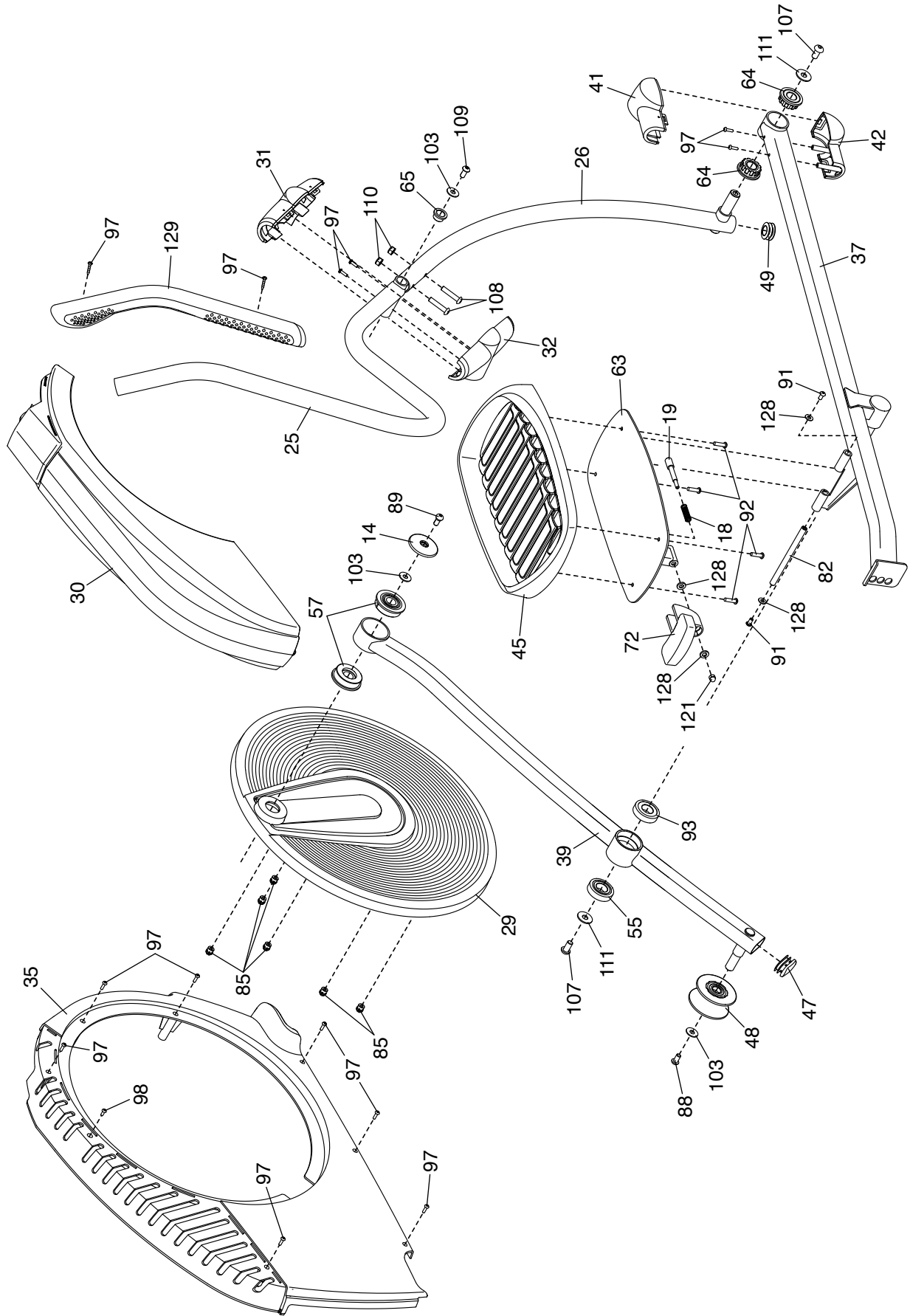


SCHÉMA DÉTAILLÉ C

N° du Modèle 23948.4 R0615A



POUR COMMANDER DES PIÈCES DE RECHANGE

Pour commander des pièces de rechange, voir la page de couverture de ce manuel. Pour que nous puissions mieux vous assister, merci de préparer les informations suivantes avant de nous appeler :

- le numéro du modèle et le numéro de série de l'appareil (voir la page de couverture de ce manuel)
- le nom de l'appareil (voir la page de couverture de ce manuel)
- le numéro de la pièce et la description de la/des pièce(s) de remplacement (voir la LISTE DES PIÈCES et le SCHÉMA DÉTAILLÉ vers la fin de ce manuel)

GARANTIE LIMITÉE

IMPORTANT : pour protéger votre équipement de fitness avec une extension de garantie, voir la page 4.

ICON of Canada, Inc. (ICON) garantit que cet équipement est exempt de tout vice de matériau et de fabrication dans les conditions normales d'utilisation et d'entretien. Le cadre est garanti à vie pour l'acquéreur d'origine (acquéreur). Les pièces sont garanties pendant deux (2) ans suivant la date d'achat. La main d'œuvre est garantie pendant un (1) an suivant la date d'achat.

Cette garantie s'applique uniquement à l'acquéreur d'origine (acquéreur). L'obligation d'ICON, en vertu des clauses de la présente garantie, est limitée, à sa discrétion, au remplacement ou à la réparation de l'équipement dans l'un de ses centres de réparation agréés. Toutes les réparations, pour lesquelles sont présentées des réclamations au titre de la garantie, doivent préalablement être autorisées par ICON. Si l'appareil est envoyé à un centre de réparation, les frais de transport aller-retour seront à la charge du client. Si des pièces de rechange sont expédiées durant la période de garantie du produit, le client sera facturé un montant minimum de frais de manutention. Pour les réparations à domicile, le client sera facturé des frais minimums de déplacement. La présente garantie ne couvre pas les dommages subis durant le transport de l'appareil. La présente garantie sera automatiquement annulée si l'appareil est utilisé comme un modèle exposé dans un magasin, si les instructions du présent manuel ne sont pas respectées, si l'appareil est malmené, mal utilisé ou utilisé anormalement, ou si l'appareil est utilisé à des fins commerciales ou de location. ICON n'autorise aucune autre garantie que celle expressément énoncée ci-dessus.

ICON n'est pas responsable et ne peut être tenu responsable des dommages indirects, particuliers ou consécutifs survenant ou en relation avec l'utilisation ou le fonctionnement de l'équipement ; ou des dommages résultant de pertes économiques, de pertes de propriétés, de pertes de revenus ou de profits, de perte de jouissance ou d'utilisation ou de coûts de retrait, d'installation ; ou de tout autre dommage indirect de quelque nature que ce soit. Certains provinces n'autorisent pas l'exclusion ou la limitation des dommages accessoires ou indirects. Par conséquent, les limitations mentionnées ci-dessus peuvent ne pas vous concerner.

La garantie fournie à la présente remplace toute autre garantie, et toute garantie implicite de commercialité ou de qualité pour un usage particulier est limitée dans sa portée et sa durée aux conditions énoncées dans le présent document. Certains provinces n'autorisent pas de limitations sur la durée d'une garantie implicite. Par conséquent, les limitations mentionnées ci-dessus peuvent ne pas vous concerner.

La présente garantie vous accorde des droits spécifiques reconnus par la loi. Vous pouvez également avoir d'autres droits qui varient d'une province à l'autre.

ICON of Canada, Inc., 900 de l'Industrie, St. Jérôme, QC J7Y 4B8