

# GOLD'S GYM®

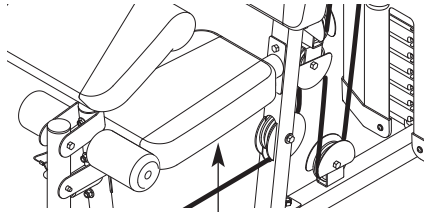
## XR 45



N°. du Modèle 30321.0

N°. de Série \_\_\_\_\_

Écrivez le numéro de série sur la ligne ci-dessus pour références ultérieures.



Autocollant du Numéro de Série  
(sous le siège)

## MANUEL DE L'UTILISATEUR

### QUESTIONS ?

Si vous avez des questions ou si des pièces sont endommagées ou manquantes, **VEUILLEZ NOUS CONTACTER AU SERVICE À LA CLIENTÈLE DIRECTEMENT.**

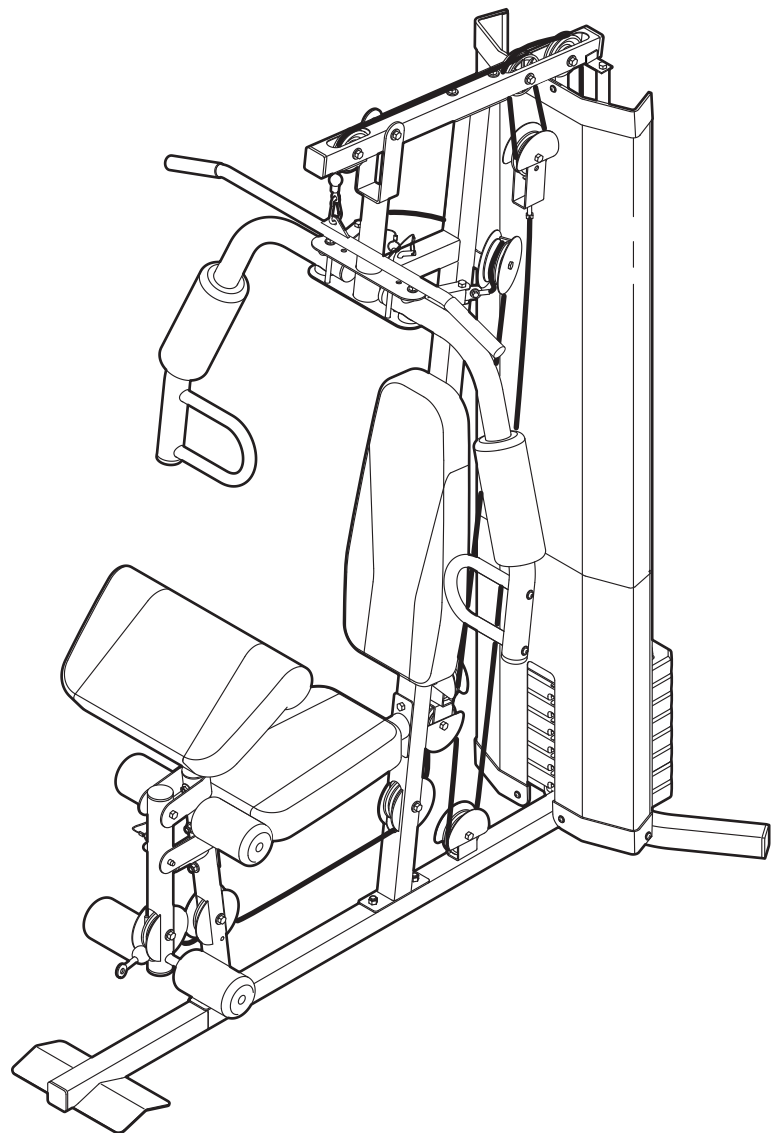
**APPUYEZ SANS FRAIS :**

**1-888-936-4266**

du lundi au vendredi de 8h00 à 17h00, heure de l'est (exceptés les jours fériés)

**OU PAR COURRIEL :**

**customerservice@iconcanada.ca**



### **ATTENTION**

Lisez toutes les précautions et les instructions contenues dans ce manuel avant d'utiliser cet appareil. Gardez ce manuel pour vous y référer ultérieurement.

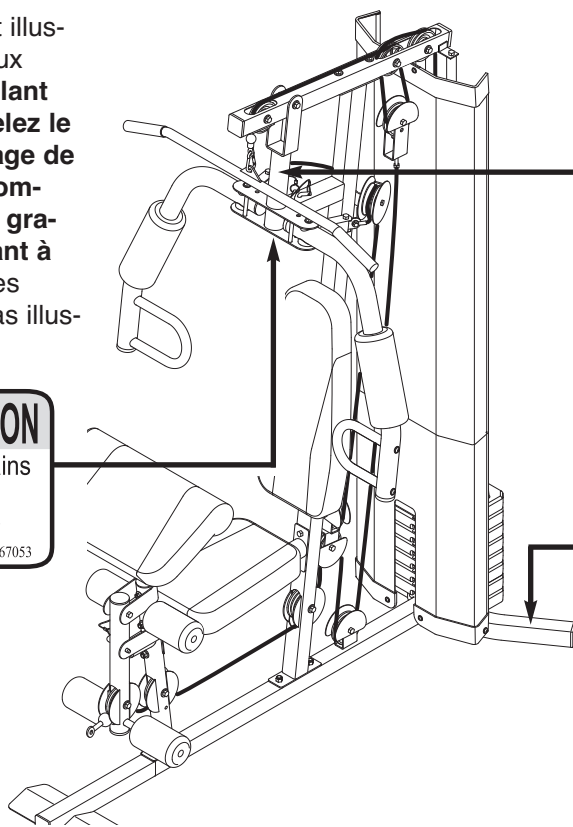
# TABLE DES MATIÈRES

EMPLACEMENT DES AUTOCOLLANTS D'AVERTISSEMENT .....	2
PRÉCAUTIONS IMPORTANTES .....	3
AVANT DE COMMENCER .....	4
TABLEAU D'IDENTIFICATION DES PIÈCES .....	5
ASSEMBLAGE .....	6
RÉGLAGES .....	22
TABLEAU DE RÉSISTANCE DES POIDS .....	24
DIAGRAMME DES CÂBLES .....	25
ENTRETIEN .....	26
CONSEILS POUR L'EXERCICE .....	27
LISTE DES PIÈCES .....	29
SCHÉMA DÉTAILLÉ .....	30
POUR COMMANDER DES PIÈCES DE RECHANGE .....	Dernière Page
GARANTIE LIMITÉE .....	Dernière Page

## EMPLACEMENT DES AUTOCOLLANTS D'AVERTISSEMENT

Les autocollants d'avertissement illustrés sur cette page sont collés aux endroits indiqués. **Si un autocollant est manquant ou illisible, appelez le numéro de téléphone sur la page de couverture de ce manuel, et commandez un nouvel autocollant gratuit. Placez le nouvel autocollant à l'endroit indiqué.** Remarque : les autocollants ne sont peut-être pas illustrés à l'échelle.

<b>⚠ WARNING</b>	<b>⚠ ATTENTION</b>
Keep hands and fingers clear of this area.	Gardez vos mains et vos doigts éloignés de cet endroit.
	Part#267053



<b>⚠ WARNING</b>
Keep hands and fingers clear of this area.
<b>⚠ ATTENTION</b>
Gardez vos mains et vos doigts éloignés de cet endroit.
Part#166321

<b>⚠ WARNING</b>
<ul style="list-style-type: none"> <li>• Misuse of this product may result in serious injury.</li> <li>• Read user's manual and follow all warnings and operating instructions prior to use.</li> <li>• Do not allow children on or around machine.</li> <li>• Replace label if damaged, illegible, or removed.</li> </ul>

<b>⚠ ATTENTION</b>
<ul style="list-style-type: none"> <li>• Le mauvais emploi de cet appareil peut avoir comme conséquences des blessures graves.</li> <li>• Lisez le manuel d'utilisateur et suivez tous les avertissements et les instructions avant l'emploi.</li> <li>• Ne laissez pas les enfants jouer sur ou autour de l'appareil.</li> <li>• Remplacez l'autocollant s'il est abîmé, illisible, ou manquant.</li> </ul>

GOLD'S GYM est une marque enregistrée de Gold's Gym International, Inc. Ce produit est fabriqué et distribué sous licence par Gold's Gym International Inc.

# PRÉCAUTIONS IMPORTANTES

**⚠ AVERTISSEMENT :** pour réduire les risques de blessures graves, lisez toutes les précautions importantes et les instructions contenues dans ce manuel, ainsi que les avertissements se trouvant sur l'appareil de musculation, avant d'utiliser l'appareil de musculation. ICON ne peut être tenu responsable de toute blessure ou tout dégât matériel résultant directement ou indirectement de l'utilisation de cet appareil.

1. Consultez votre médecin avant d'entreprendre un programme d'exercice. Tout particulièrement les personnes âgées de plus de 35 ans ou les personnes qui ont déjà eu des problèmes de santé.
2. Il incombe au propriétaire de s'assurer que tous les utilisateurs de l'appareil de musculation sont suffisamment informés de toutes les précautions à prendre.
3. L'appareil de musculation est conçu pour l'utilisation à domicile uniquement. Évitez de l'utiliser dans un cadre commercial, locatif ou institutionnel.
4. N'utilisez l'appareil de musculation que sur une surface plane. Couvrez le sol en dessous de l'appareil de musculation afin de le protéger. Assurez-vous que l'espace autour de l'appareil de musculation est suffisant pour y accéder et l'utiliser librement.
5. Inspectez régulièrement et serrez correctement toutes les pièces. Remplacez immédiatement toutes les pièces usées.
6. Toujours maintenir les enfants de moins de 12 ans ainsi que les animaux domestiques éloignés du l'appareil de musculation.
7. L'appareil de musculation ne devrait pas être utilisé par des personnes dont le poids dépasse 136 kg.
8. Quand vous utilisez l'appareil de musculation, portez des vêtements de sport appropriés ; évitez de porter de vêtements amples pouvant s'accrocher à l'appareil de musculation. Portez toujours des chaussures de sport pour vous protéger les pieds.
9. N'approchez ni les mains ni les pieds près des pièces mobiles.
10. Toujours sécuriser la pile de poids avec la goupille de verrouillage et le verrou après vos exercices afin d'éviter toute utilisation non autorisée du système de poids (reportez-vous à la section « VERROUILLAGE DE LA PILE DE POIDS » à la page 24).
11. Assurez-vous que les câbles sont toujours bien enroulés dans les poulies. Si les câbles se plient alors que vous vous entraînez, arrêtez immédiatement et vérifiez que les câbles sont bien enroulés dans les poulies.
12. Tenez-vous toujours debout sur le marchepied pendant un exercice qui pourrait entraîner un basculement de l'appareil de musculation.
13. Ne relâchez jamais les bras, le levier pour jambes, la barre latérale, ou la sangle des poignées pendant la levée de poids. Autrement, les poids tomberaient violemment.
14. Détachez toujours la barre latérale de l'appareil de musculation lors de la pratique d'un exercice qui ne nécessite pas la barre latérale.
15. Une surcharge d'exercices peut entraîner des blessures graves voire le décès. Cessez immédiatement vos exercices si vous ressentez une douleur ou des étourdissements, et commencez des exercices de retour au calme.
16. Utilisez l'appareil de musculation uniquement selon les directives de ce manuel.

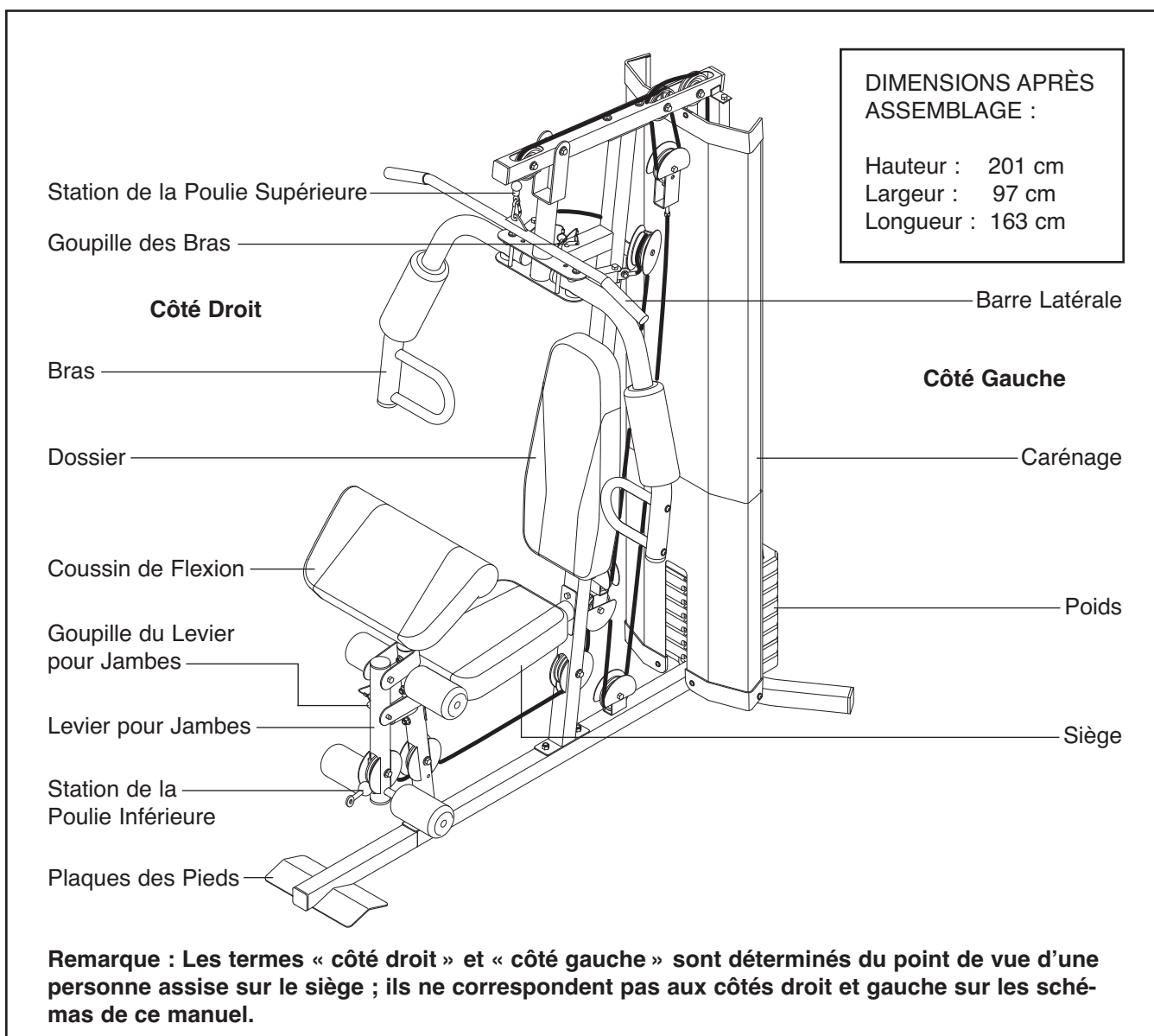
# AVANT DE COMMENCER

Merci d'avoir choisi l'appareil de musculation GOLDS GYM® XR 45 polyvalent. L'appareil de musculation XR 45 offre une sélection de stations d'exercice pour développer chaque groupe principal de muscles du corps. Que votre but soit de tonifier votre corps, de développer votre masse musculaire et votre force ou d'améliorer votre système cardiovasculaire, l'appareil de musculation va vous aider à obtenir les résultats spécifiques que vous désirez.

**Vous vous conseillons de lire attentivement ce manuel avant d'utiliser l'appareil de musculation.**

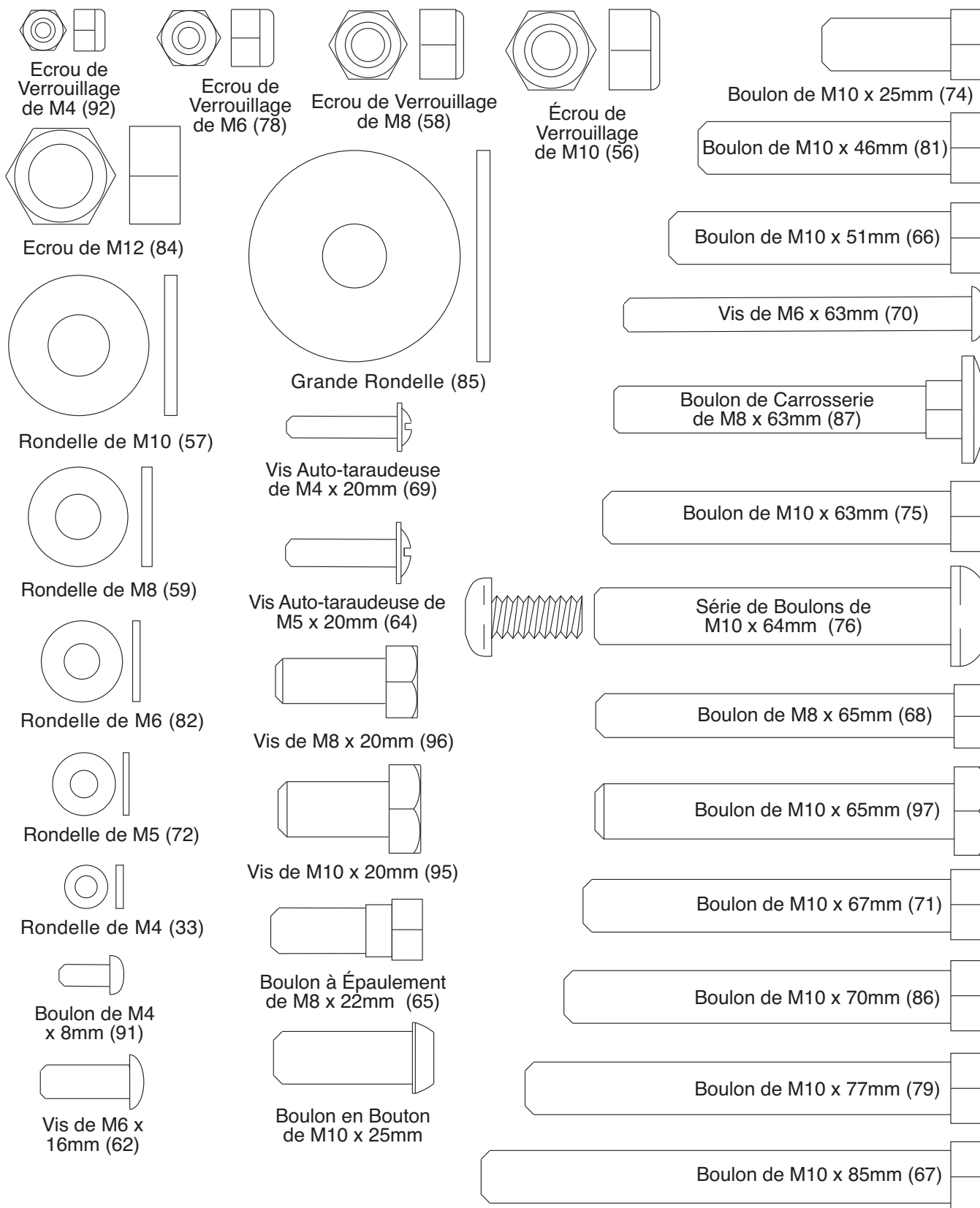
Si vous avez des questions après avoir lu ce manuel, reportez-vous à la page couverture avant de ce manuel. Pour nous permettre de mieux vous assister, notez le numéro du modèle et le numéro de série de l'appareil avant de communiquer avec nous. Le numéro du modèle et l'emplacement de l'autocollant du numéro de série sont indiqués sur la page couverture avant de ce manuel.

Familiarisez-vous avec les pièces sur le schéma ci-dessous avant de continuer la lecture de ce manuel.



# TABLEAU D'IDENTIFICATION DES PIÈCES

Référez-vous aux schémas ci-dessous pour identifier les petites pièces utilisées lors de l'assemblage. Le nombre entre parenthèses à côté de chaque schéma fait référence au numéro-clé de la pièce sur la LISTE DES PIÈCES, vers la fin de ce manuel. **Remarque : certaines petites pièces ont été pré-attachées. Si une pièce ne se trouve pas dans le sac des pièces, vérifiez qu'elle n'est pas pré-attachée.**



# ASSEMBLAGE

**Avant de commencer l'assemblage, lisez attentivement les informations et les instructions suivantes :**

- L'assemblage requiert deux personnes.
- De par sa taille, l'appareil de musculation doit être assemblé à l'endroit où il sera utilisé. Assurez-vous qu'il y a assez d'espace autour de l'appareil de musculation quand vous l'assemblez.
- Placez toutes les pièces sur une surface dégagée et retirez les emballages. Ne jetez pas les emballages avant d'avoir terminé l'assemblage.
- Utilisez le TABLEAU D'IDENTIFICATION DES PIÈCES à la page 5 pour vous aider à identifier les petites pièces.

- Les outils suivants (non compris) peuvent être nécessaires pour l'assemblage :

deux clés à molette



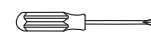
un maillet en caoutchouc



un tournevis plat



un tournevis cruciforme



L'assemblage peut-être plus facile si vous avez un jeu de clés à douilles, des clés ouvertes ou fermées, ou un jeu de clés à rochet.

## Les Quatre Étapes du Processus d'Assemblage

**Assemblage du Cadre**—Vous commencerez par assembler la base et les montants qui forment la squelette de l'appareil de musculation.

**Assemblage des Bras**—Au cours de cette étape, vous assemblerez les bras et le levier pour jambes.

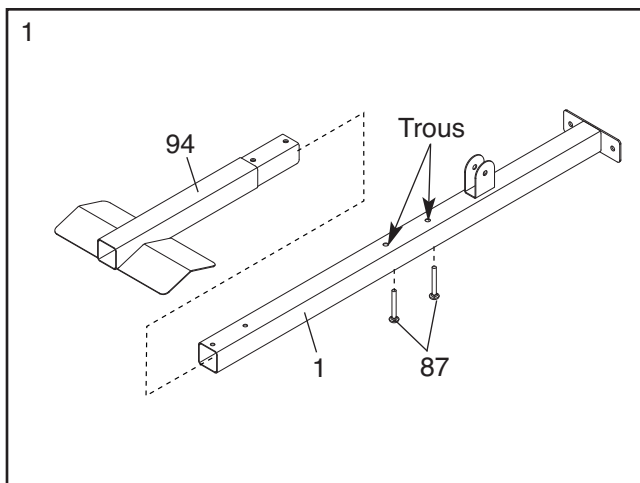
**Assemblage des Câbles**—Au cours de cette étape, vous fixerez les câbles et les poulies qui relient les bras aux poids.

**Assemblage du Siège**—Au cours de l'étape finale, vous assemblerez le siège et le dossier.

# Assemblage du Cadre

**IMPORTANT : pour faciliter l'assemblage, lisez les conseils d'assemblage à la page 6.**

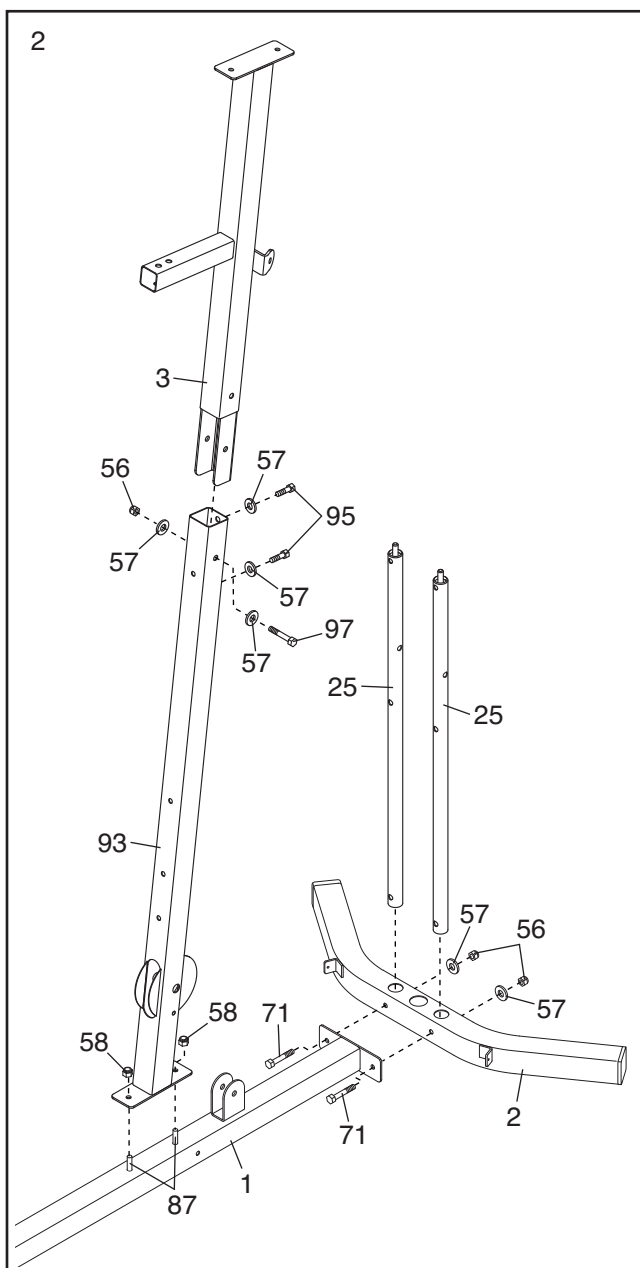
1. Insérez la Base Avant (94) dans la Base (1). Puis, insérez deux Boulons de Carrosserie de M8 x 63mm (87) jusqu'aux trous indiqués dans la Base. **Remarque : il peut s'avérer utile de placer un morceau de bande adhésive au-dessus des têtes des boulons pour les maintenir en place.**



2. Fixez les Guides de Poids Inférieurs (25) et la Base (1) au Stabilisateur (2) à l'aide de deux Boulons de M10 x 67mm (71), de deux Rondelles de M10 (57), et de deux Écrous de Verrouillage de M10 (56) ; **serrez fermement les Écrous de Verrouillage.**

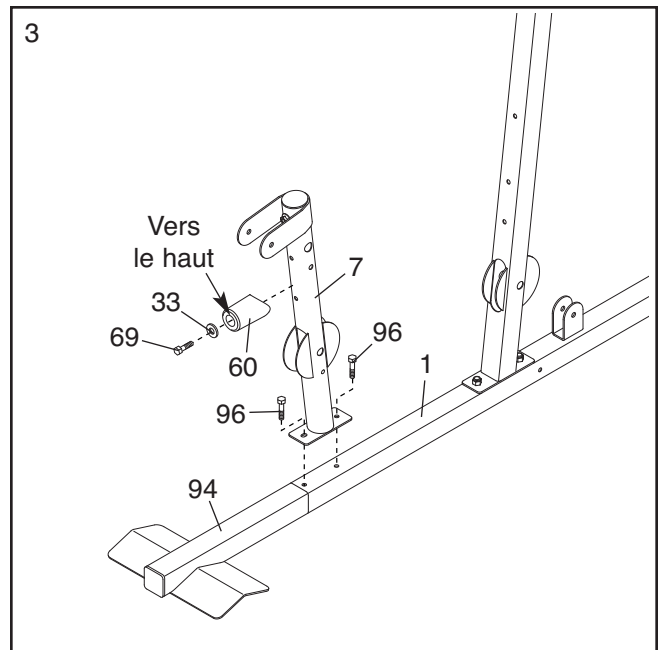
Introduisez le Montant Supérieur (3) dans le Montant Inférieur (93). Fixez le Montant Supérieur à l'aide d'un Boulon de M10 x 65mm (97), de deux Vis de M10 x 20mm (95), de quatre Rondelles de M10 (57), et d'un Écrou de Verrouillage de M10 (56).

Fixez le Montant Inférieur (93) à la Base (1) à l'aide de deux Boulons de Carrosserie de M8 x 63mm (87) indiqués et de deux Écrous de Verrouillage de M8 (58). **Ne serrez pas les Écrous de Verrouillage à ce moment.**



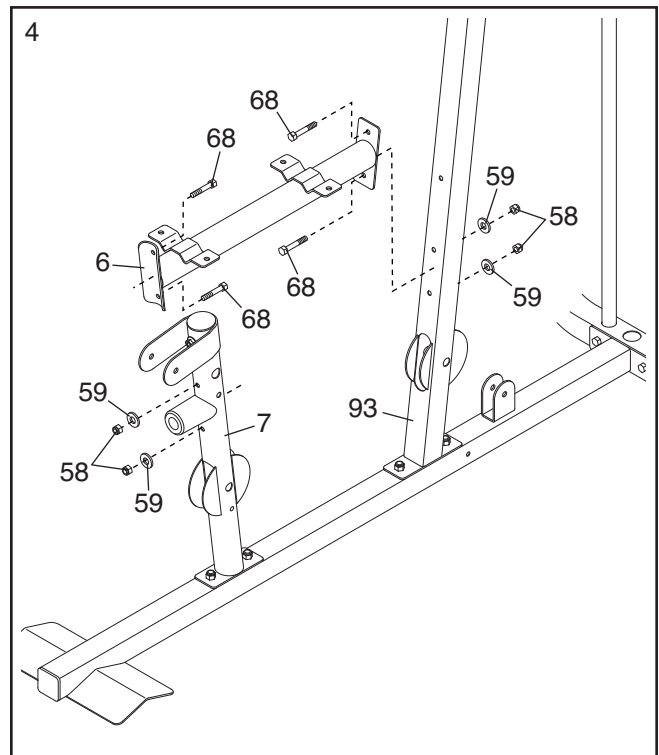
3. Fixez la Jambe Avant (7) à la Base (1) et à la Base Avant (94) à l'aide de deux Vis de M8 x 20mm (96). **Ne serrez pas tout de suite les Vis.**

Fixez l'Amortisseur de Jambe (60) à la Jambe Avant (7) à l'aide d'une Vis Auto-taraudeuse de M4 x 20mm (69) et d'une Rondelle de M4 (33). **Assurez-vous que l'extrémité de l'Amortisseur de Jambe pointe vers le haut.**



4. Fixez Cadre du Siège (6) au Montant Inférieur (93) à l'aide de deux Boulons de M8 x 65mm (68), de deux Rondelles de M8 (59), et de deux Écrous de Verrouillage de M8 (58). **Ne serrez pas les Écrous de Verrouillage à ce moment.**

Fixez l'autre Cadre du Siège (6) à la Jambe Avant (7) de la même manière.



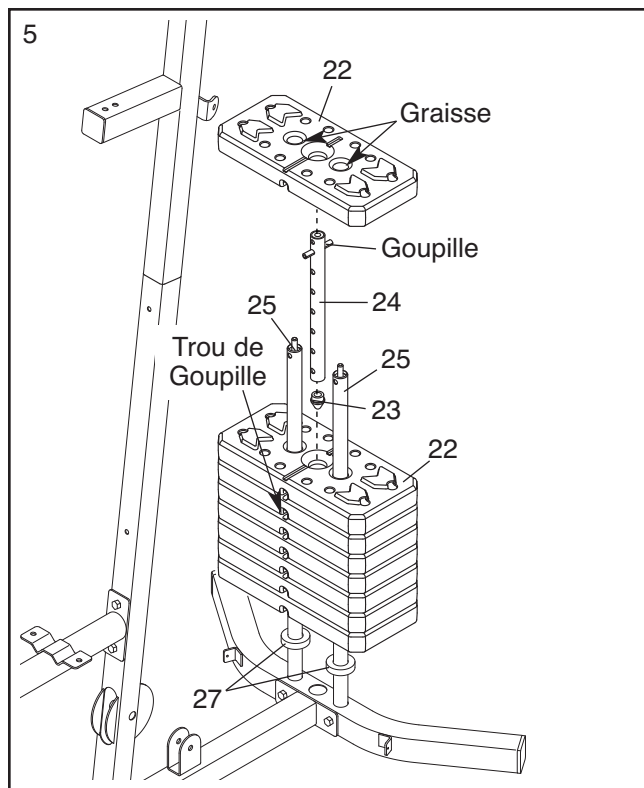
5. Faites glisser les deux Amortisseurs de Poids (27) sur les Guides de Poids Inférieurs (25).

Orientez sept Poids (22) de sorte que les trous des goupilles soient sur le bas comme indiqué. Faites glisser les Poids sur les Guides de Poids Inférieurs (25).

Insérez l'Embout du Tube de Poids (23) à l'intérieur du Tube de Poids (24). Puis, insérez le Tube de Poids à l'intérieur des sept Poids (22).

**Assurez-vous que la goupille du Tube de Poids est orientée comme illustré.**

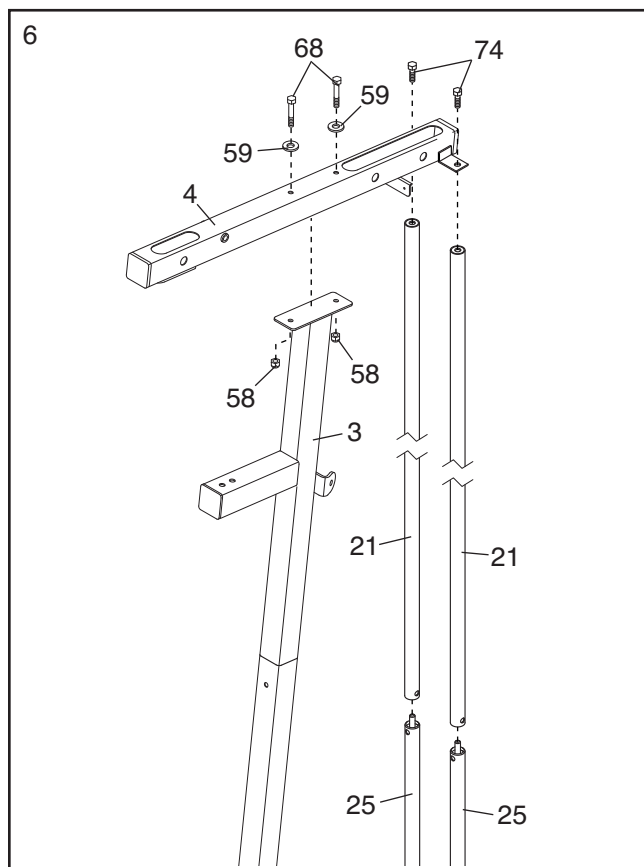
Appliquez un peu de la graisse incluse à l'intérieur des trous indiqués du Poids (22) restant. Puis, faites glisser le Poids sur les Guides de Poids Inférieurs (25).



6. Serrez les Guides de Poids Supérieurs (21) sur les Guides de Poids Inférieurs (25).

Ensuite, fixez le Cadre Supérieur (4) au Montant Supérieur (3) à l'aide de deux Boulons de M8 x 65mm (68), de deux Rondelles de M8 (59), et de deux Écrous de Verrouillage de M8 (58). **Ne serrez pas les Écrous de Verrouillage à ce moment.**

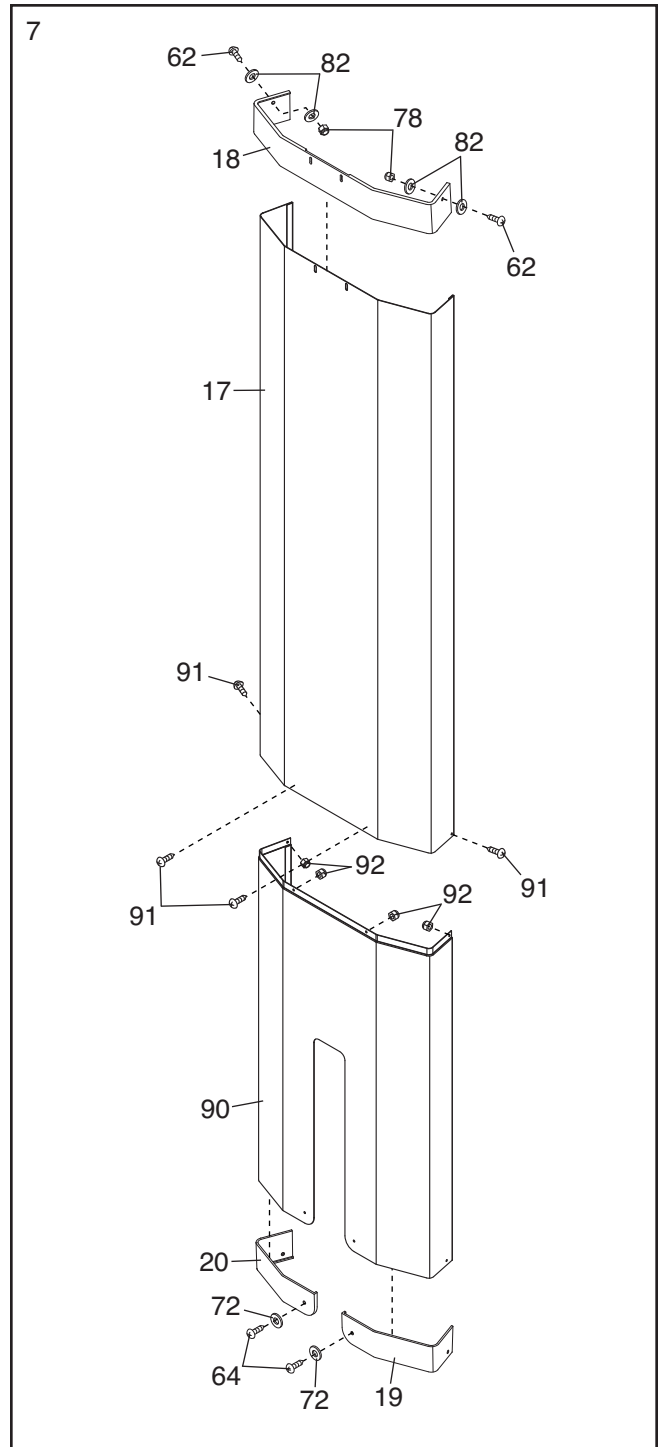
Fixez le Cadre Supérieur (4) aux Guides de Poids Supérieurs (21) à l'aide de deux Boulons de M10 x 25mm (74). **Ne serrez pas encore les Boulons.**



7. Fixez l'Embout Gauche (19) et l'Embout Droit (20) au Carénage Inférieur (90) à l'aide de deux Vis Auto-taraudeuses de M5 x 20mm (64) et de deux Rondelles de M5 (72). **Ne serrez pas tout de suite les Vis.**

Fixez l'Embout Supérieur (18) au Carénage Supérieur (17) à l'aide de deux Vis de M6 x 16mm (62), de quatre Rondelles de M6 (82), et de deux Écrous de Verrouillage de M6 (78). **Ne serrez pas encore la Vis et l'Écrou de Verrouillage.**

Fixez le Carénage Supérieur (17) au Carénage Inférieur (90) à l'aide de quatre Boulons de M4 x 8mm (91) et de quatre Écrous de Verrouillage de M4 (92).



8. Fixez le Carénage Supérieur (17) au Cadre Supérieur (4) à l'aide de deux Vis de M6 x 16mm (62) et de deux Rondelles de M6 (82). **Ne serrez pas tout de suite les Vis.**

Fixez le Carénage Inférieur (90) aux supports du Stabilisateur (2) à l'aide de deux Vis de M6 x 16mm (62) et de deux Rondelles de M6 (82).

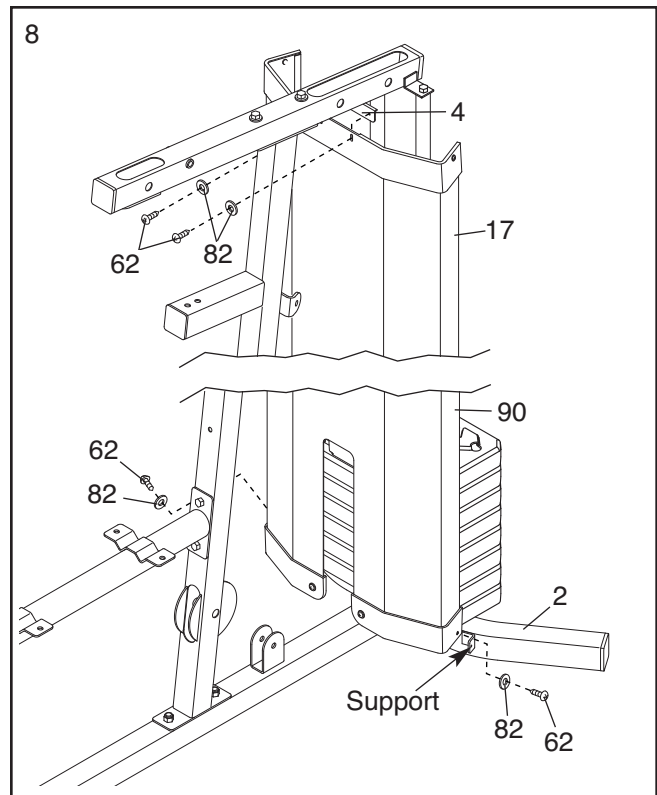
**Assurez-vous que les supports sont bien à l'intérieur du Carénage Inférieur. Serrez les quatre Vis utilisées au cours de cette étape.**

**Reportez-vous aux étapes 2 et 4.** Serrez les Écrous de Verrouillage de M10 (56) ainsi que les Écrous de Verrouillage de M8 (58).

**Reportez-vous à l'étape 3.** Serrez les Vis de M8 x 20mm (96).

**Reportez-vous à l'étape 6.** Serrez les Boulons de M10 x 25mm (74).

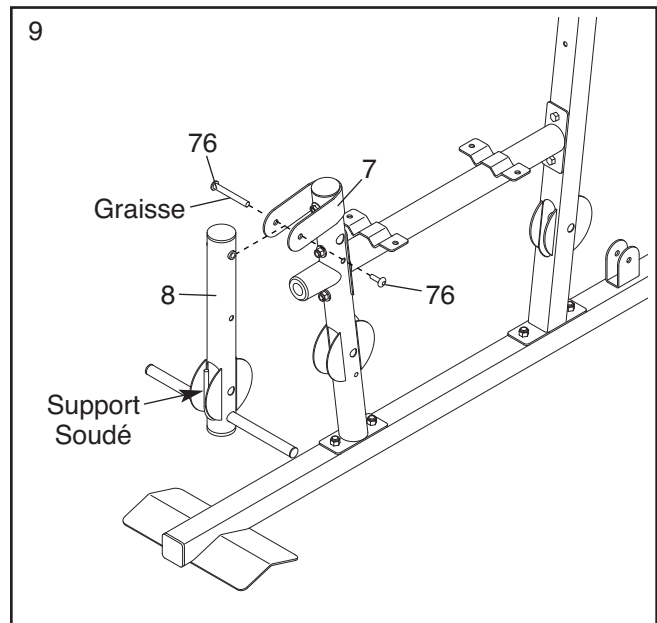
**Reportez-vous à l'étape 7.** Serrez les Vis Autotaraudeuses de M5 x 20mm (64), les Vis de M6 x 16mm (62), et les Écrous de Verrouillage de M6 (78).



## Assemblage des Bras

9. Appliquez de la graisse sur l'extérieur du corps d'une Série de Boulons de M10 x 64mm (76).

Orientez le Levier pour Jambes (8) de sorte que le support soudé soit sur la face indiquée. Fixez le Levier pour Jambes à la Jambe Avant (7) à l'aide de la Série de Boulons de M10 x 64mm (76). **Assurez-vous que le corps de la Série de Boulons est introduit des deux côtés du support de la Jambe Avant.**

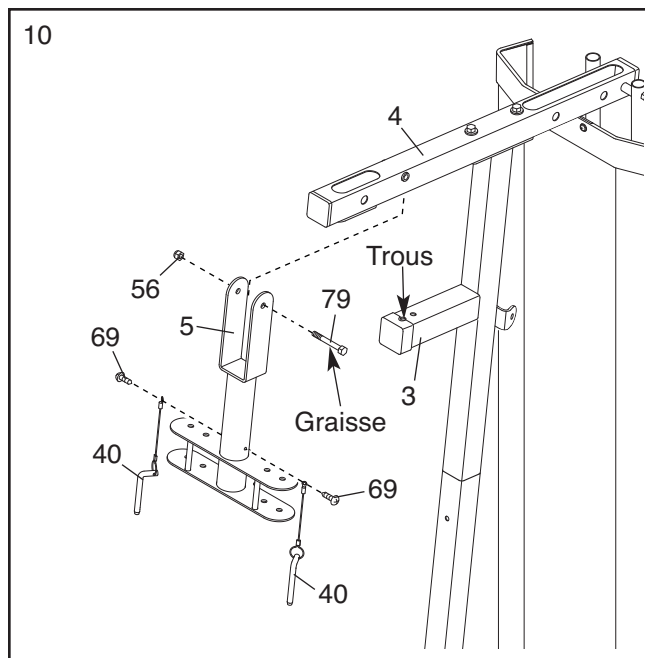


10. Graissez un Boulon de M10 x 77mm (79).

Fixez le Cadre du Pivot (5) au Cadre Supérieur (4) à l'aide du boulon de M10 x 77mm (79) et d'un Écrou de verrouillage de M10 (56). **Ne serrez pas trop l'Écrou de Verrouillage ; le Cadre du Pivot doit pouvoir pivoter facilement.**

Fixez les deux Goupilles des Bras (40) au Cadre du Pivot (5) à l'aide de deux Vis Auto-Taraudeuses de M4 x 20mm (69).

Insérez les Goupilles des Bras (40) dans les deux trous du Montant Supérieur (3).



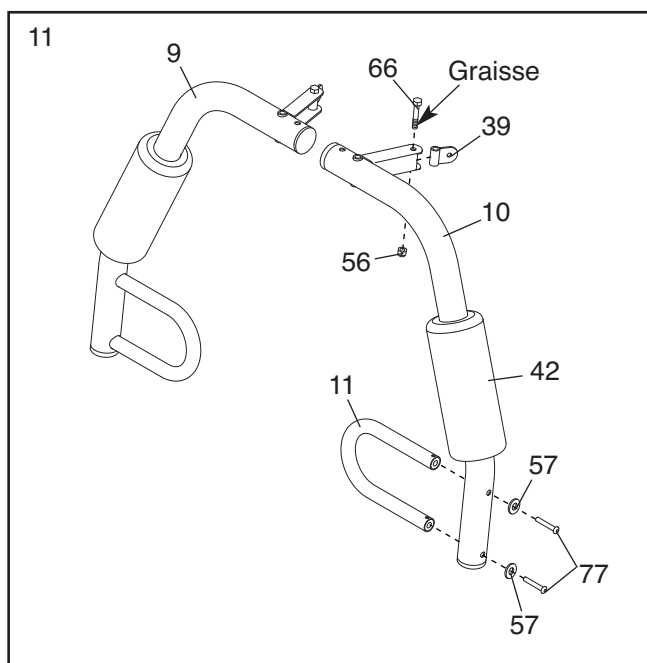
11. Graissez un boulon de M10 x 51mm (66).

Fixez un Pivot de Câble (39) au Bras Gauche (10) à l'aide du Boulon de M10 x 51mm (66) et d'un Écrou de Verrouillage de M10 (56). **Ne serrez pas trop l'Écrou de Verrouillage, le Pivot de Câble doit pouvoir pivoter facilement.**

Humidifiez l'intérieur d'un Grand Coussin en Mousse (42) avec de l'eau savonneuse. Glissez le Grand Coussin en Mousse sur le Bras Gauche (10).

Fixez une Poignée (11) au Bras Gauche (10) à l'aide de deux Boulons en Bouton de M10 x 25mm (77) et de deux Rondelles de M10 (57).

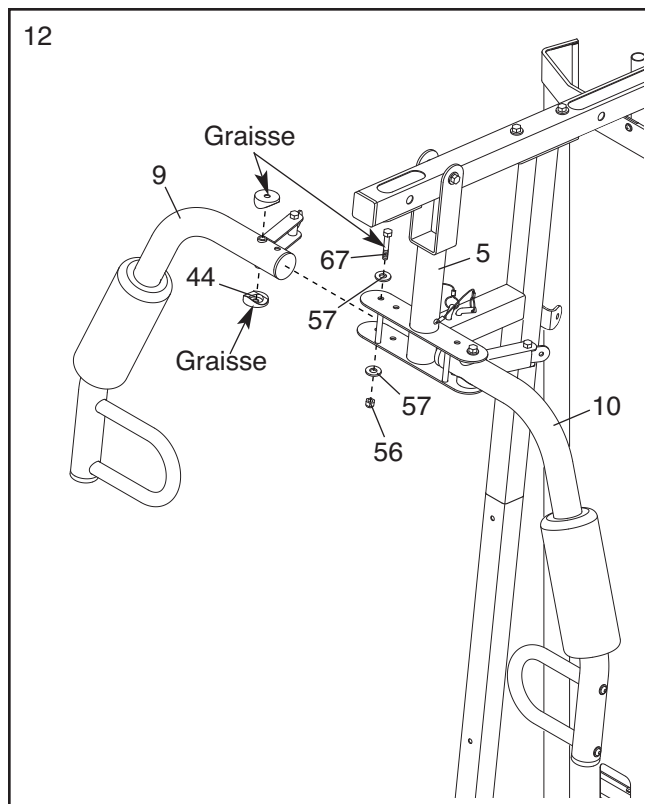
**Assemblez le Bras Droit (9) de la même manière.**



12. Appliquez de la graisse sur un Boulon de M10 x 85mm (67) ainsi que sur deux Bagues des Bras (44).

Fixez le Bras Droit (9) au Cadre du Pivot (5) à l'aide du Boulon de M10 x 85mm (67), de deux Rondelles de M10 (57), des deux Bagues des Bras (44), et d'un Écrou de Verrouillage de M10 (56). **Ne serrez pas trop l'Écrou de Verrouillage ; le Bras Droit doit pouvoir pivoter aisément.**

Fixez le Bras Gauche (10) au Cadre du Pivot (5) de la même manière.

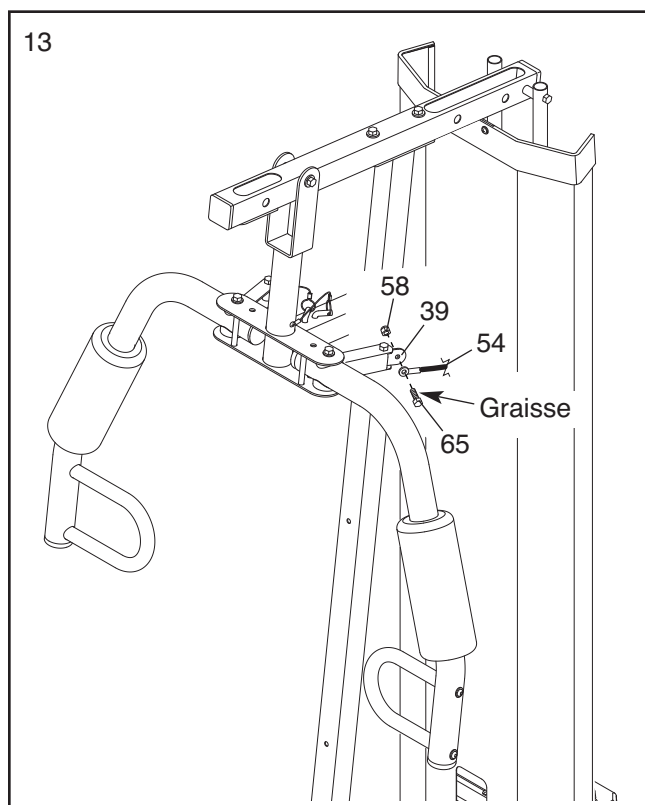


## Assemblage des câbles

13. Reportez-vous au DIAGRAMME DES CÂBLES à la page 25 et localisez le Câble des Bras (54).

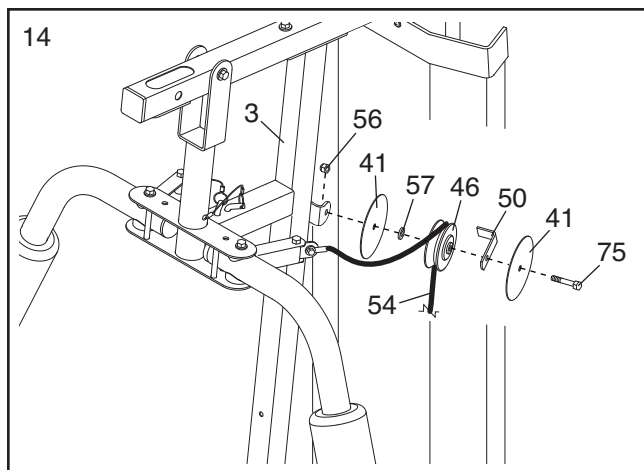
Graissez un Boulon à Épaulement de M8 x 22mm (65).

Fixez le Câble des Bras (54) au Pivot de Câble (39) indiqué à l'aide du Boulon à Epaulement de M8 x 22mm (65) et d'un Écrou de Verrouillage de M8 (58).



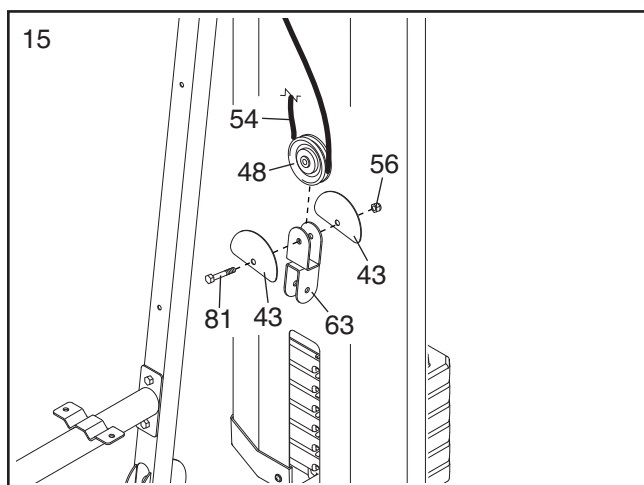
14. Acheminez le Câble des Bras (54) au-dessus d'une poulie en « V » (46).

Fixez la Poulie en « V » (46), un Grand Arrêt de Câble (50), deux Protections des Doigts Complètes (41), et une Rondelle de M10 (57) au Montant Supérieur (3) à l'aide d'un Boulon de M10 x 63mm (75) et d'un Écrou de Verrouillage de M10 (56). **Assurez-vous que le Grand Arrêt de Câble est orienté de façon à retenir le Câble des Bras (54) dans la gorge de la Poulie en « V ».**



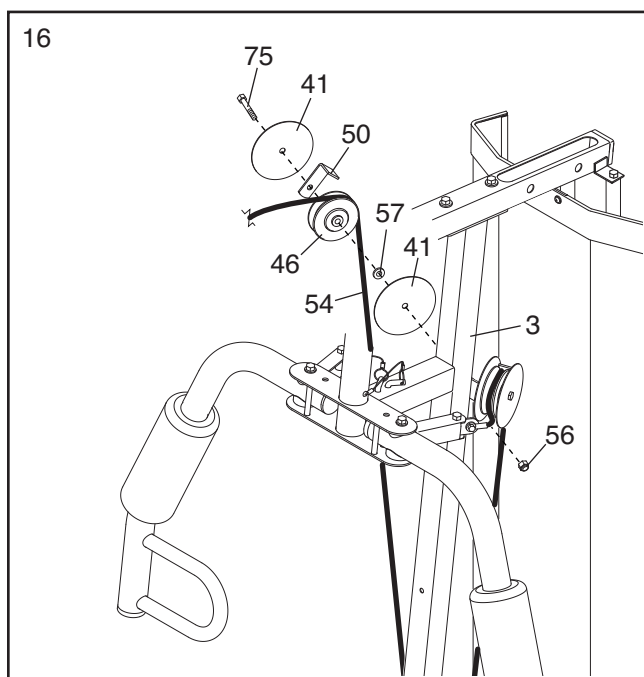
15. Acheminez le Câble des Bras (54) sous une Poulie de 90mm (48).

Fixez la Poulie de 90 mm (48) et deux Demies Protections des Doigts (43) au Double Support en « U » (63) à l'aide d'un Boulon de M10 x 46mm (81) et d'un Écrou de Verrouillage de M10 (56). **Assurez-vous que les Demies Protections des Doigts se trouvent à l'extérieur du Double Support en « U »** comme illustré.



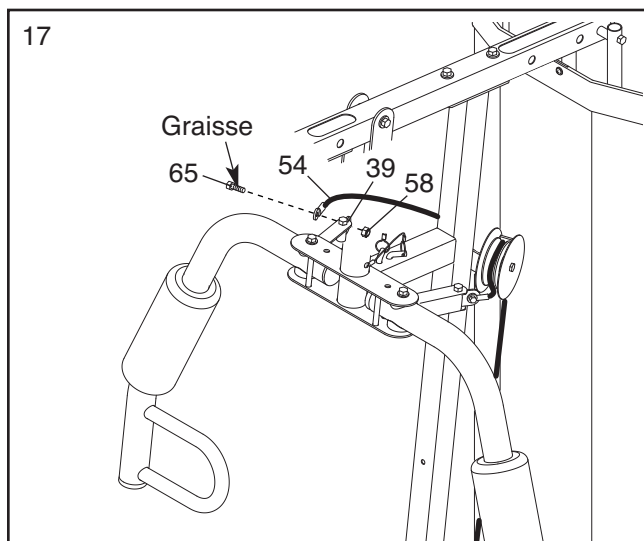
16. Acheminez le Câble des Bras (54) au-dessus d'une Poulie en « V » (46).

Fixez la Poulie en « V » (46), un Grand Arrêt de Câble (50), deux Protections des Doigts Complètes (41), et une Rondelle de M10 (57) au Montant Supérieur (3) à l'aide d'un Boulon de M10 x 63mm (75) et d'un Écrou de Verrouillage de M10 (56). **Assurez-vous que le Grand Arrêt de Câble est orienté de façon à retenir le Câble des Bras (54) dans la gorge de la Poulie en « V ».**



17. Graissez un Boulon à Épaulement de M8 x 22mm (65).

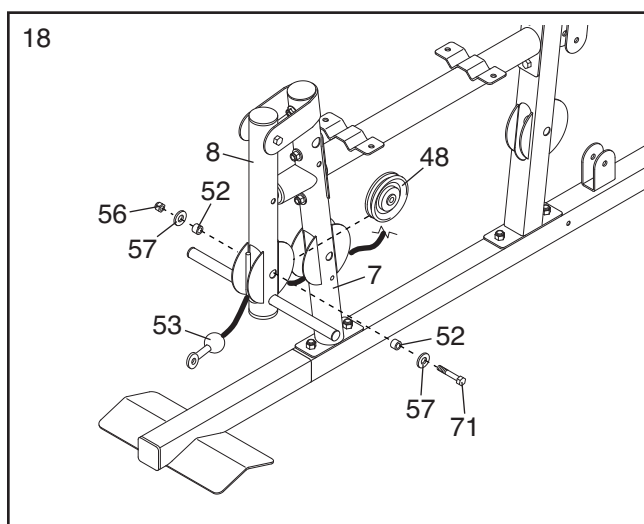
Fixez le Câble des Bras (54) au Pivot de Câble (39) indiqué à l'aide du Boulon à Epaulement de M8 x 22mm (65) et d'un Écrou de Verrouillage de M8 (58).



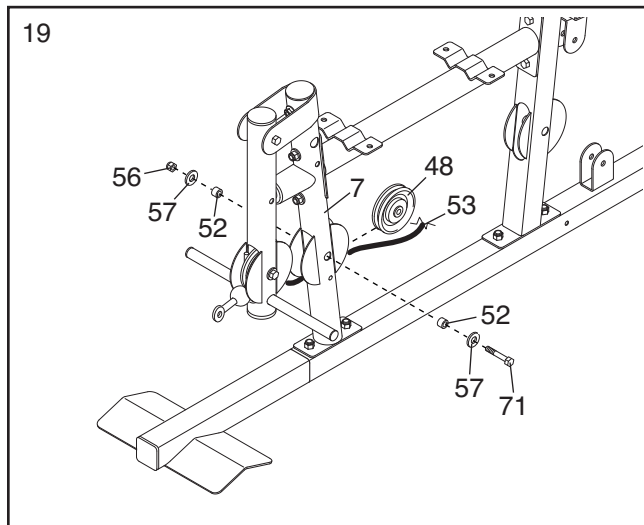
18. Reportez-vous au **DIAGRAMME DES CÂBLES** à la page 25 et localisez le Câble Inférieur (53).

Acheminez le Câble Inférieur (53) à travers le Levier pour Jambes (8) et la Jambe Avant (7).

Fixez une Poulie de 90mm (48) à l'intérieur du Levier pour Jambes (8), au-dessus du Câble Inférieur (53) à l'aide d'un Boulon de M10 x 67mm (71), de deux Rondelles de M10 (57), de deux Bagues d'Espacement de 12mm (52) et d'un Écrou de Verrouillage de M10 (56).

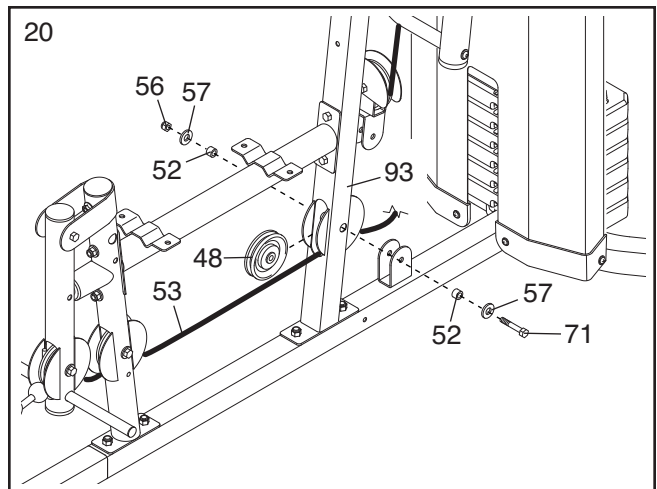


19. Fixez une Poulie de 90mm (48) à l'intérieur de la Jambe Avant (7), au-dessus du Câble Inférieur (53) à l'aide d'un Boulon de M10 x 67mm (71), de deux Rondelles de M10 (57), de deux Bagues d'Espacement de 12mm (52) et d'un Écrou de Verrouillage de M10 (56).



20. Acheminez le Câble Inférieur (53) sous une Poulie de 90mm (48) ainsi qu'à travers le Montant Inférieur (93).

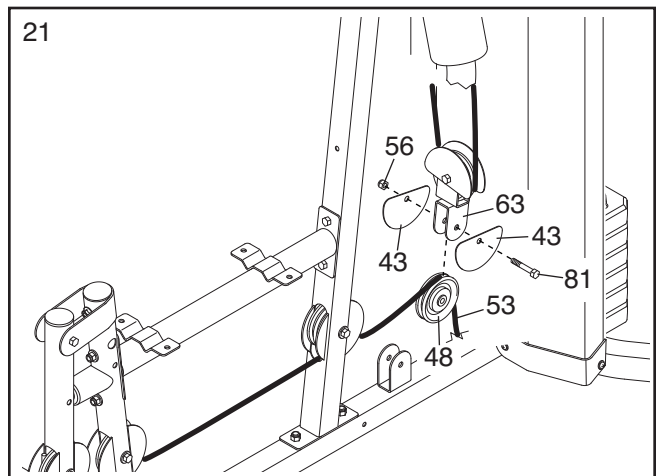
Fixez la Poulie de 90mm (48) à l'intérieur du Montant Inférieur (93) à l'aide d'un Boulon de M10 x 67mm (71), de deux Rondelles de M10 (57), de deux Bagues d'Espaceur de 12mm (52) et d'un Écrou de Verrouillage de M10 (56).



21. Acheminez le Câble Inférieur (53) au-dessus d'une Poulie de 90mm (48).

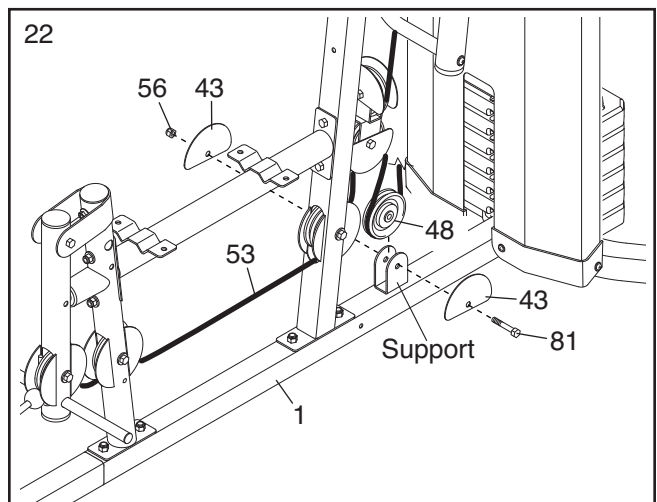
Fixez la Poulie de 90mm (48) et deux Demies Protections des Doigts (43) au Double Support en « U » (63) à l'aide d'un Boulon de M10 x 46mm (81) et d'un Écrou de Verrouillage de M10 (56).

**Assurez-vous que les Demies Protections des Doigts se trouvent à l'extérieur du Double Support en « U » comme illustré.**



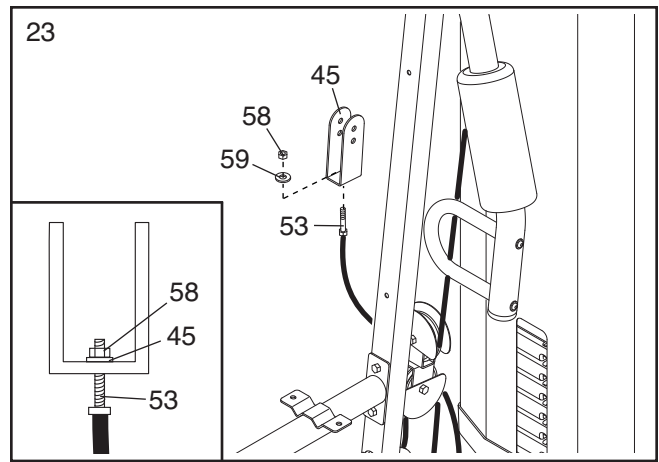
22. Acheminez le Câble Inférieur (53) sous une Poulie de 90mm (48).

Fixez la Poulie de 90mm (48) et deux Demies Protections des Doigts (43) à la Base (1) à l'aide d'un Boulon de M10 x 46mm (81) et d'un Écrou de Verrouillage de M10 (56). **Assurez-vous que les Demies Protections des Doigts se trouvent à l'extérieur du support comme illustré.**



23. Fixez le Câble Inférieur (53) au Support en « U » (45) à l'aide d'une Rondelle de M8 (59) et d'un Écrou de Verrouillage de M8 (58).

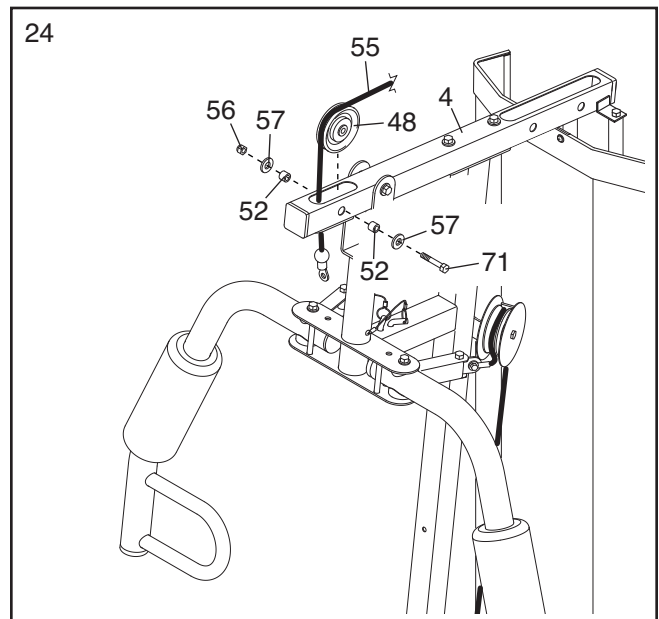
**Reportez-vous au schéma en encadré. Ne serrez pas trop l'Écrou de Verrouillage de M8 (58) ; il devrait être enfilé sur l'extrémité du Câble Inférieur (53) de telle sorte que n'apparaissent que deux filetages au-dessus de l'Écrou de Verrouillage.**



24. Reportez-vous au DIAGRAMME DES CÂBLES à la page 25 et localisez le Câble Supérieur (55).

Acheminez le Câble Supérieur (55) vers le haut à travers le Cadre Supérieur (4) et au-dessus d'une Poulie de 90mm (48).

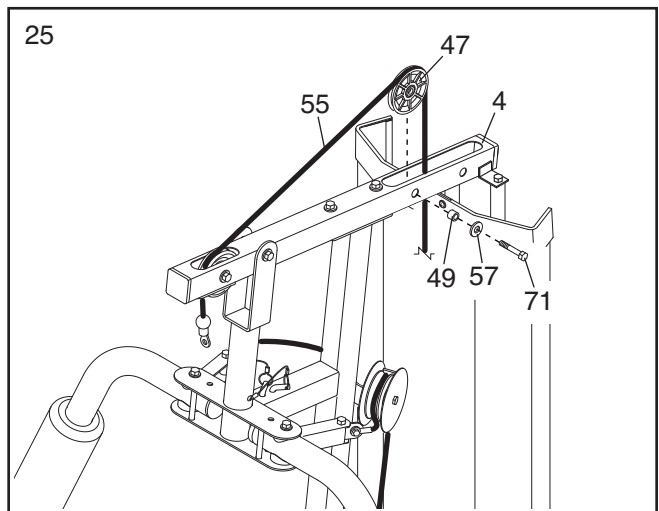
Fixez la Poulie de 90mm (48) à l'intérieur du Cadre Supérieur à l'aide d'un Boulon de M10 x 67mm (71), de deux Rondelles de M10 (57), de deux Bagues d'Espacement de 12mm (52) et d'un Écrou de Verrouillage de M10 (56).



25. Acheminez le Câble Supérieur (55) au-dessus de la Poulie Mince de 90mm (47) et vers le bas à travers le Cadre Supérieur (4).

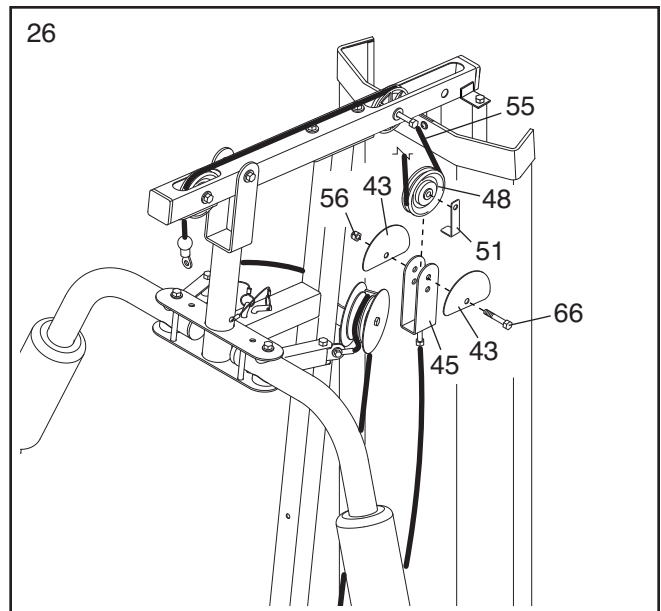
Fixez la Poulie Mince de 90mm (47) à l'intérieur du Cadre Supérieur (4) à l'aide d'un Boulon de M10 x 67mm (71), d'une Rondelle de M10 (57) et d'une Bague d'Espacement de 11mm (49).

**Veillez à ce que la Poulie Mince ne tombe pas du Cadre Supérieur pendant que vous effectuez les étapes 26 et 27.**



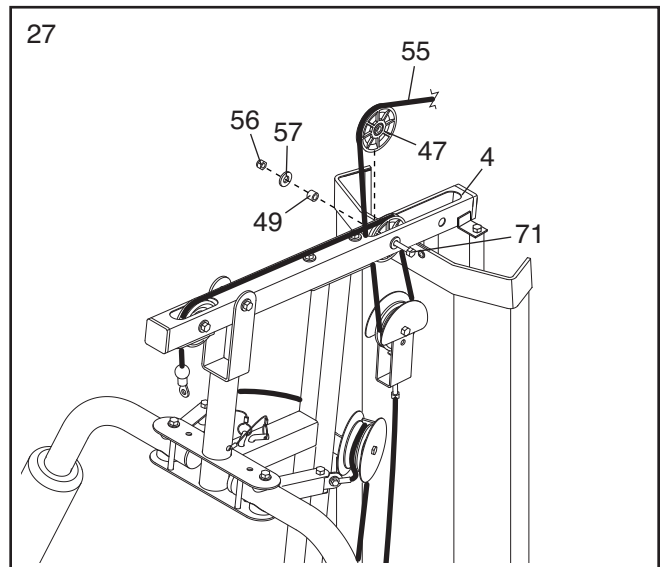
26. Enroulez le Câble Supérieur (55) sous une Poulie de 90mm (48).

Fixez la Poulie de 90mm (48), un Arrêt de Câble (51), et deux Demies Protections des Doigts (43) au trou supérieur du Support en « U » (45) à l'aide d'un Boulon de M10 x 51mm (66) et d'un Écrou de Verrouillage de M10 (56). **Assurez-vous que l'Arrêt de Câble est orienté de façon à retenir le Câble Supérieur (55) dans la gorge de la Poulie et que les Demies Protections des Doigts se trouvent à l'extérieur du Support en « U ».**



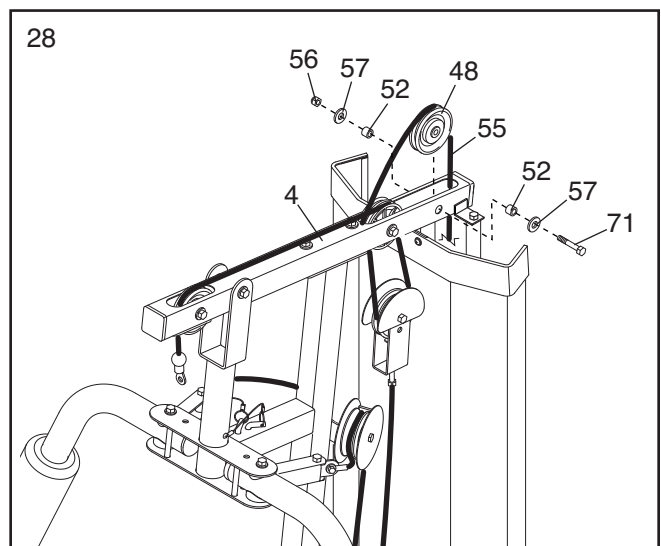
27. Acheminez le Câble Supérieur (55) vers le haut à travers le Cadre Supérieur (4) et au-dessus de la Poulie Mince de 90mm (47).

Fixez la Poulie Mince de 90mm (47) à l'intérieur du Cadre Supérieur à l'aide du Boulon de M10 x 67mm (71) utilisé à l'étape 25, d'une Bague d'Espacement de 11mm (49), d'une Rondelle de M10 (57), et d'un Écrou de Verrouillage de M10 (56).



28. Acheminez le Câble Supérieur (55) au-dessus d'une Poulie de 90mm (48) et vers le bas à travers le Cadre Supérieur (4).

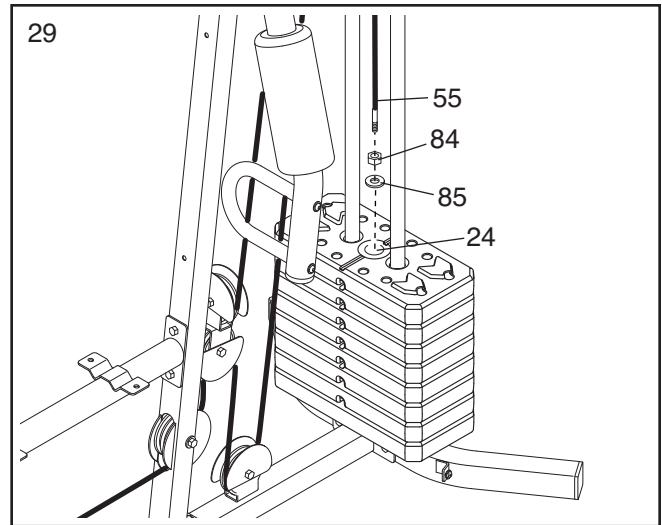
Fixez la Poulie de 90mm (48) à l'intérieur du Cadre Supérieur (4) à l'aide d'un Boulon de M10 x 67mm (71), de deux Rondelles de M10 (57), de deux Bagues d'Espacement de 12mm (52) et d'un Écrou de Verrouillage de M10 (56).



29. **Remarque : a des fins de clarté, les Carénages ne sont pas exposés dans cette étape.**

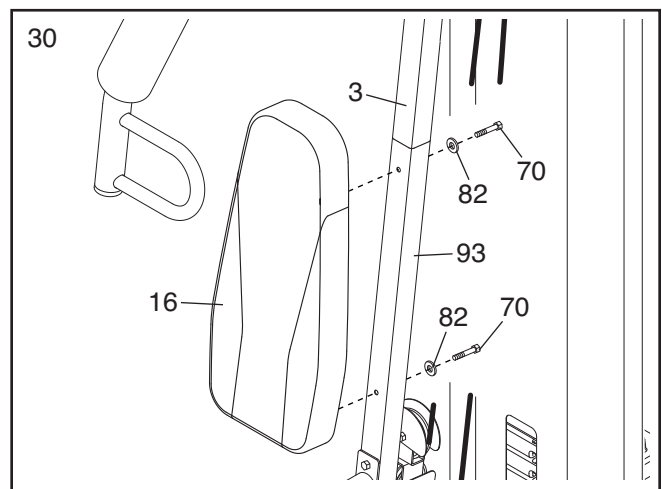
Vissez un Écrou de M12 (84) aussi profondément que possible sur le Câble Supérieur (55). Puis, placez une Grande Rondelle (85) sur la partie supérieure du Tube de Poids (24).

Serrez le Câble Supérieur (55) à l'intérieur du Tube de Poids (24) jusqu'à suppression du mou des câbles. Ensuite, serrez l'Écrou de M12 (84) contre la Grande Rondelle (85).

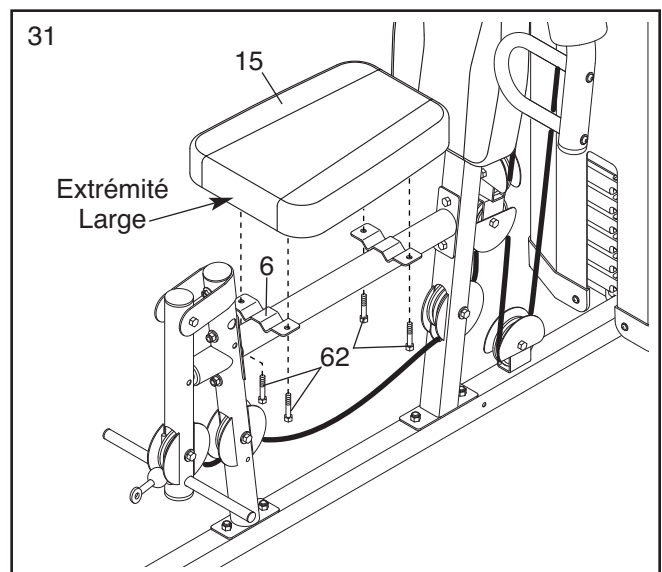


## Assemblage du Siège

30. Fixez le Dossier (16) au Montant Inférieur (93) et au Montant Supérieur (3) à l'aide de deux Vis de M6 x 63mm (70) et de deux Rondelles de M6 (82).

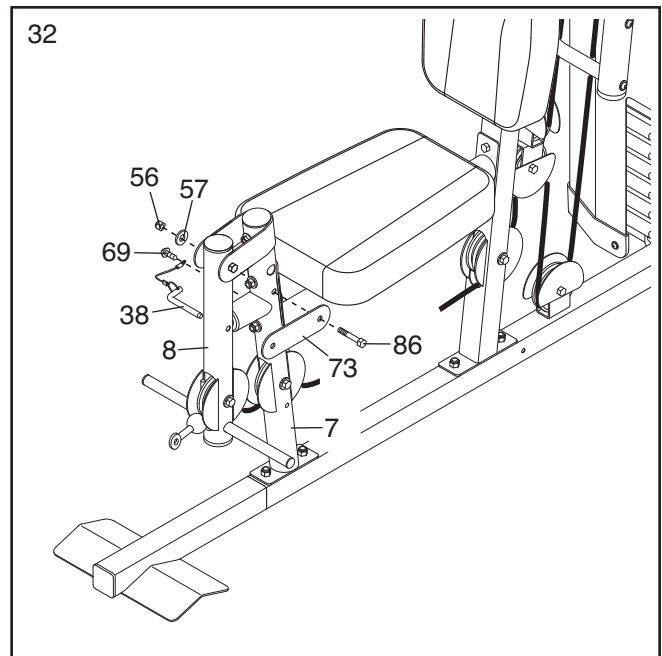


31. Fixez le Siège (15) au Cadre du Siège (6) à l'aide de quatre Vis de M6 x 16mm (62), comme illustré.



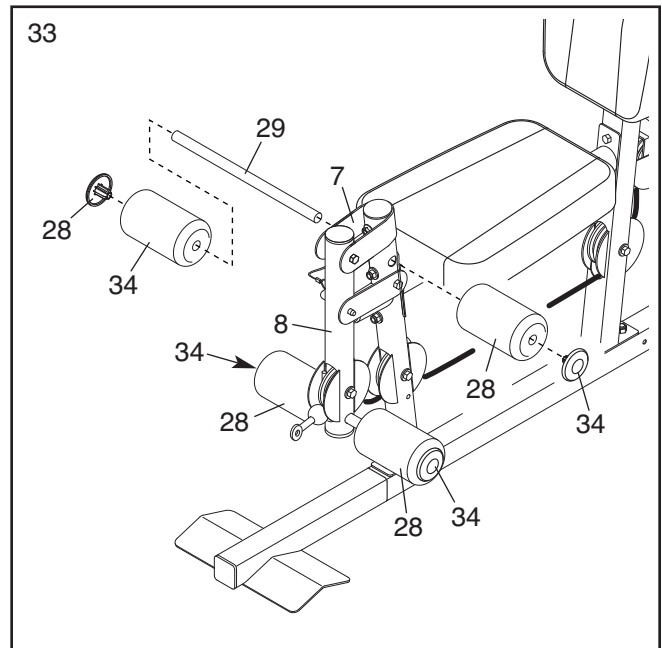
32. Fixez la Plaque de Verrouillage (73) à la Jambe Avant (7) à l'aide d'un Boulon de M10 x 70mm (86), d'une Rondelle de M10 (57), et d'un Écrou de Verrouillage de M10 (56). **Ne serrez pas trop l'Écrou de Verrouillage, la Plaque de Verrouillage doit pouvoir pivoter facilement.**

Fixez la Goupille du Levier pour Jambes (38) à la Jambe Avant (7) à l'aide d'une Vis Auto-taraudeuse de M4 x 20mm (69). Insérez la Goupille du Levier pour Jambes à travers le Levier pour Jambes (8) et la Plaque de Verrouillage (73).

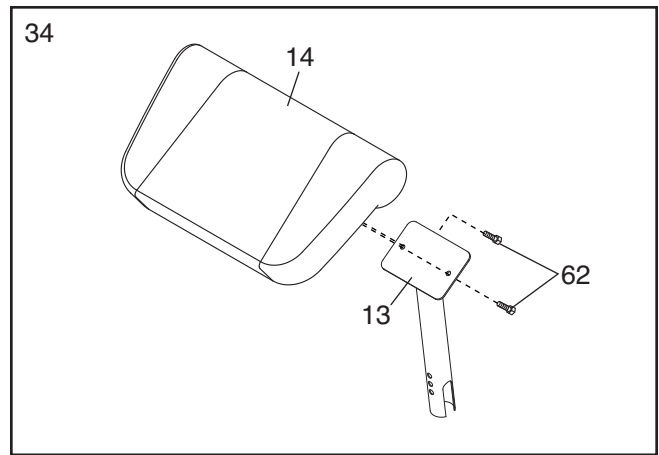


33. Enfoncez le Tube de Coussin (29) dans la Jambe Avant (7). Glissez deux Petits Coussins en Mousse (28) sur le Tube de Coussin. Puis, enfoncez deux Embouts du Coussin (34) à l'intérieur des Petits Coussins en Mousse.

Ensuite, faites glisser les deux Petits Coussins en Mousse (28) sur le Levier pour Jambes (8). Puis, enfoncez deux Embouts du Coussin (34) à l'intérieur des Petits Coussins en Mousse.



34. Fixez le Coussin de Flexion (14) au Montant de Flexion (13) à l'aide de deux Vis de M6 x 16mm (62).



35. Assurez-vous que toutes les pièces sont convenablement serrées. L'utilisation de ces pièces restantes sera décrite dans la section RÉGLAGES qui commence à la page 22.

Avant d'utiliser l'appareil de musculation, tirez tous les câbles plusieurs fois pour vous assurer qu'ils coulisent correctement dans les poulies. Si un des câbles ne coulisse pas correctement, trouvez le problème et corrigez-le. **IMPORTANT : si les câbles ne sont pas installés correctement, ils risquent d'être endommagés quand des poids importants sont utilisés. Référez-vous au DIAGRAMME DES CÂBLES à la page 25 pour voir leurs positions correctes. S'il y a du jeu dans les câbles, vous devrez les tendre. Référez-vous à la section ENTRETIEN à la page 26.**

# RÉGLAGES

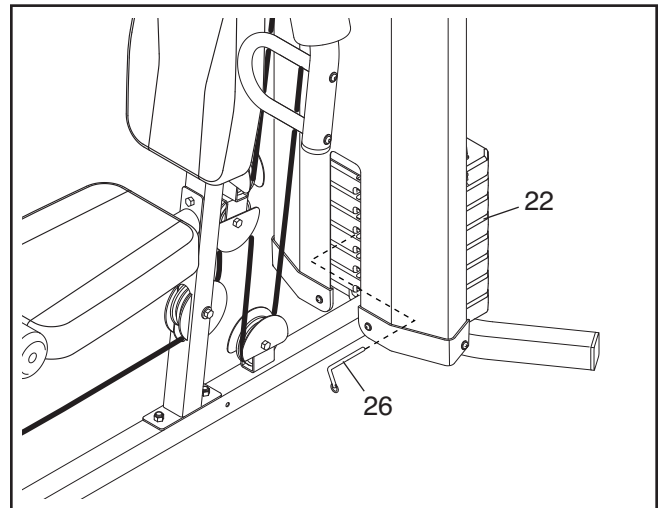
Cette section explique comment régler l'appareil de musculation. Reportez-vous à la section CONSEILS POUR L'EXERCICE à la page 27 pour obtenir des renseignements importants sur la façon de tirer le maximum de votre programme d'exercice. De plus, consultez le guide d'exercice fourni pour connaître la bonne façon d'accomplir chaque exercice.

Assurez-vous que toutes les pièces sont correctement serrées chaque fois que l'appareil de musculation est utilisé. Remplacez immédiatement toutes les pièces usées. l'appareil de musculation peut être nettoyé à l'aide d'un chiffon humide et un d'un détergent doux non abrasif ; **n'utilisez pas de dissolvants.**

## MODIFICATION DE LA DISPOSITION DES POIDS

Pour modifier la disposition d'une pile de poids, insérez la Goupille de Poids (26) sous le Poids (22) en question de telle sorte que l'extrémité courbée de la Goupille de Poids touche la pile de poids. Puis, tournez l'extrémité courbée vers le bas.

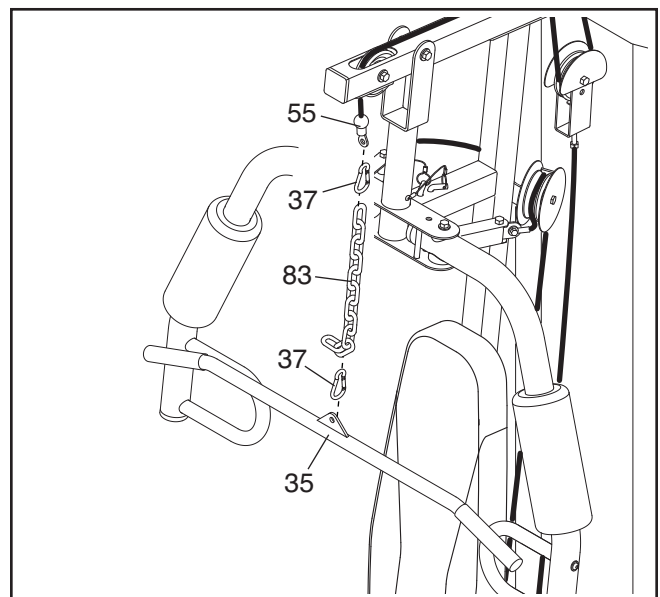
**Remarque : a cause des câbles et des poulies, le niveau de la résistance à chaque station d'exercice peut varier par rapport à la disposition des poids. Utilisez le TABLEAU DE RÉSISTANCE DES POIDS à la page 24 pour trouver le niveau approximatif de la résistance à chaque station de poids.**



## FIXATION DES ACCESSOIRES

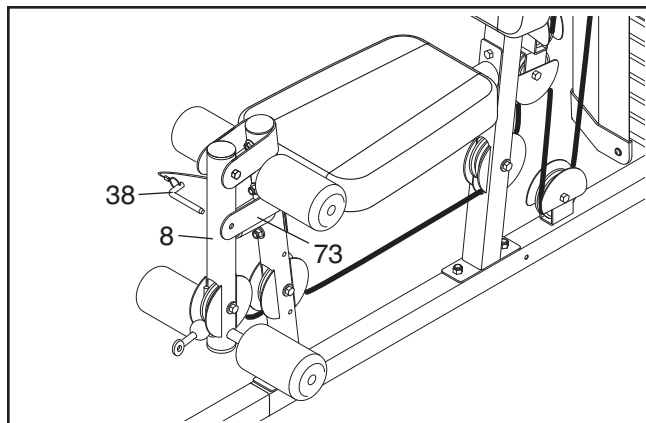
Fixez la Barre Latérale (35) au Câble Supérieur (55) de la station de poulie supérieure à l'aide d'une Attache de Câble (37). **Pour certains exercices, la Chaîne (83) devrait être fixée entre la Barre Latérale et le Câble afin que la Barre Latérale soit dans la position correcte de départ pour l'exercice à effectuer.**

La Barre Latérale (35) ou la Sangle des Poignées (non illustrée) peut être fixée à l'une ou l'autre station de poulie de la même manière. Engagez toujours la Plaque de Verrouillage (non illustrée) quand vous utilisez la station de poulie inférieure (reportez-vous à la section UTILISATION DU LEVIER DE VERROUILLAGE à la page 23).



## UTILISATION DU LEVIER DE VERROUILLAGE

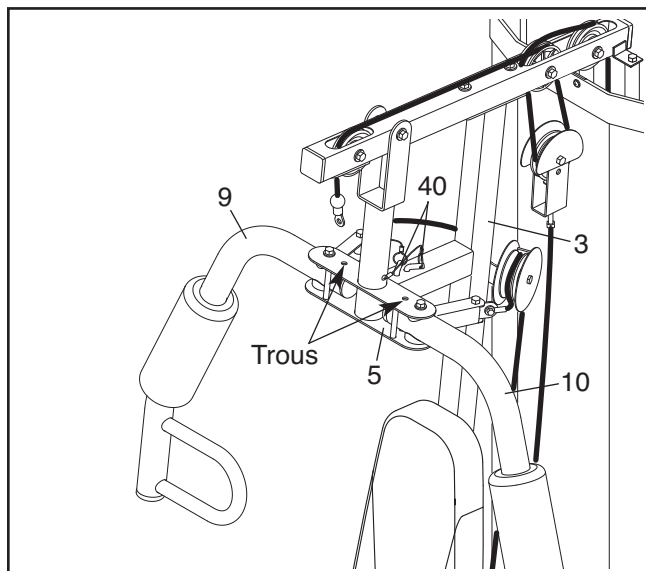
Quand vous utilisez la station de poulie inférieure, engagez la Goupille du Levier pour Jambes (38) à l'intérieur du Levier pour Jambes (8) et de la Plaque de Verrouillage (73).



## CONVERSION DES BRAS

Pour utiliser les Bras (9, 10) en tant que bras papillons, insérez les Goupilles des Bras (40) à l'intérieur des trous du Montant (3) et du Cadre du Pivot (5) comme illustré.

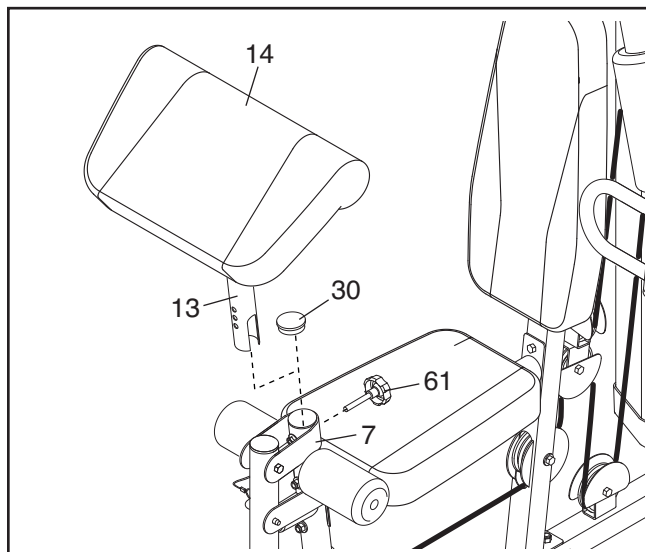
Pour utiliser les Bras (9, 10) en tant que bras d'extension, insérez les Goupilles des Bras (40) à l'intérieur du Cadre du Pivot (5) et des Bras.



## UTILISATION DU COUSSIN DE FLEXION

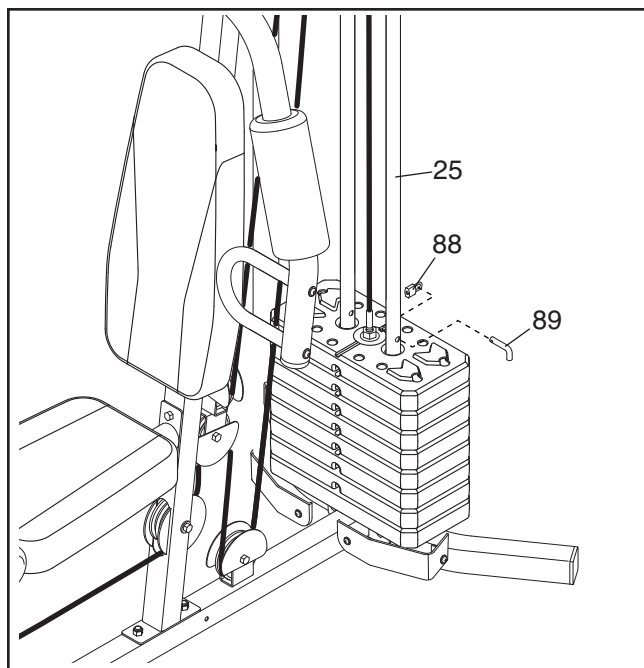
Pour utiliser le Coussin de Flexion (14), retirez tout d'abord l'Embout Mâle Rond de 50mm (30) de la Jambe Avant (7). Enfoncez le Montant de Flexion (13) dans la Jambe Avant, puis fixez-le en place avec le Bouton de Flexion (61).

Enlevez le Coussin de Flexion (14), puis remplacez l'Embout Mâle Rond de 50mm (30) à l'intérieur de la Jambe Avant (7) lors de la pratique d'un exercice ne nécessitant pas le Coussin de Flexion. Rangez dans un endroit le Coussin de Flexion.



## VERROUILLAGE DE LA PILE DE POIDS

Pour verrouiller la pile de poids, insérez la Goupille de Verrouillage (89) à travers un Guide de Poids Inférieur (25), puis fermez le Verrou (88) de la Goupille de Verrouillage.



## TABLEAU DE RÉSISTANCE DES POIDS

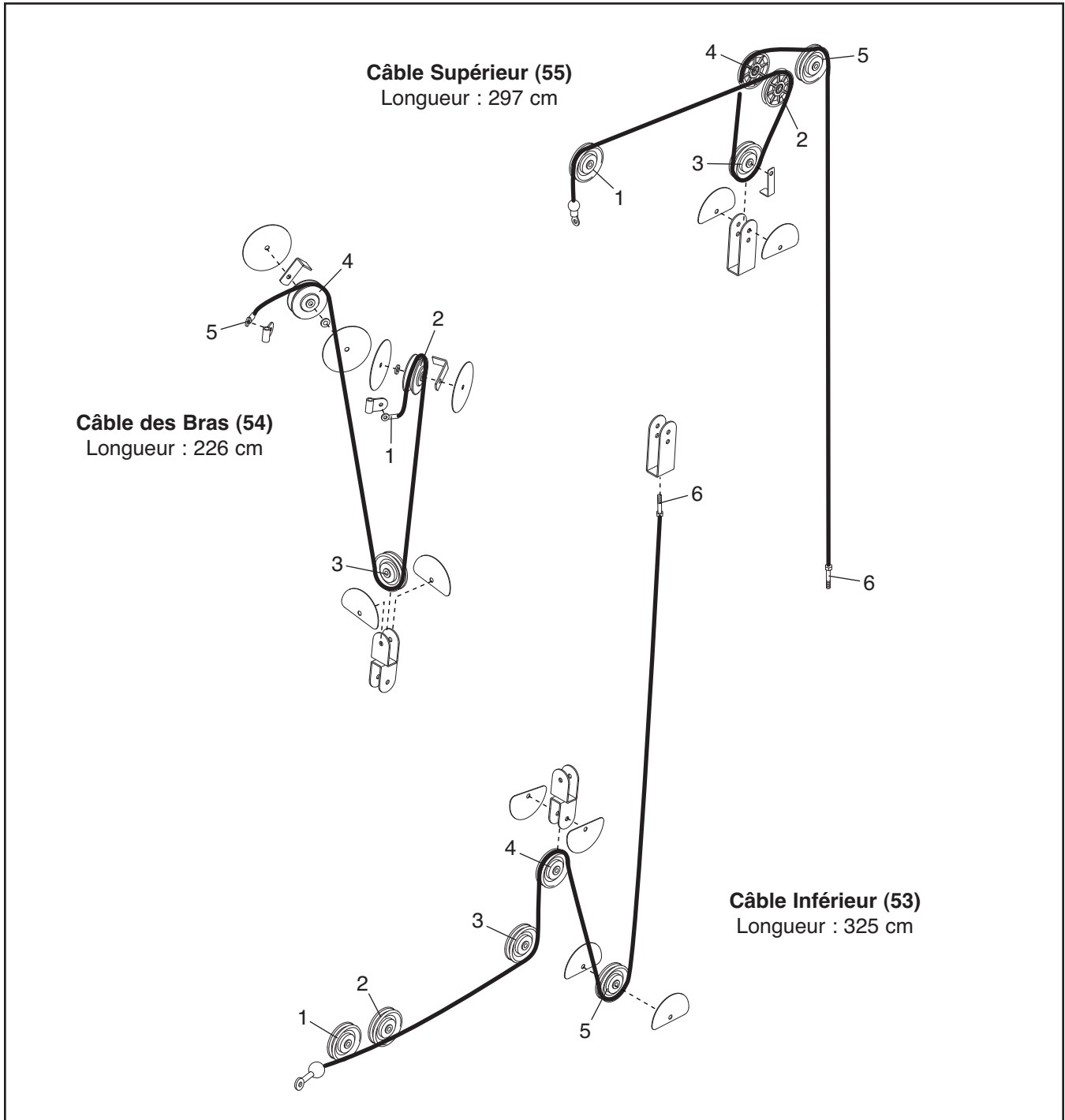
Le tableau ci-dessous indique la résistance approximative des poids à chaque station d'exercice. Les nombres dans la colonne de gauche font référence aux poids de 5,6 kg. **Remarque : la résistance par rapport au poids indiquée pour la station bras papillon correspond à chaque bras. La résistance réelle de chaque station peut varier due aux différences entre les poids individuels et à la friction entre les câbles, les poulies et les guides de poids.**

POIDS	BRAS PAPILLON (livres)	BRAS DE PRESSE (livres)	POULIE SUPÉRIEURE (livres)	LEVIER POUR JAMBES (livres)	POULIE INFÉRIEURE (livres)
1	13	42	18	57	46
2	27	71	32	95	78
3	38	91	48	133	105
4	48	117	61	156	134
5	57	139	74	196	167
6	67	164	87	221	195
7	78	197	101	244	224
8	92	216	114	282	241

Remarque : 1 livre = 2,2 kg

# DIAGRAMME DES CÂBLES

Le diagramme ci-dessous illustre la position correcte des câbles. Les nombres sur chaque schéma indiquent le chemin du câble concerné. Utilisez ce diagramme pour vous assurer que les câbles et les arrêts de câble sont assemblés correctement. Si les câbles ne sont pas assemblés correctement, l'appareil de musculation ne fonctionnera pas correctement et pourra être endommagé. **Assurez-vous que les arrêts de câble ne touchent pas et ne plient pas les câbles.**



# ENTRETIEN

Assurez-vous que toutes les pièces sont correctement serrées chaque fois que vous utilisez l'appareil de musculation. Remplacez immédiatement toutes les pièces usées. Vous pouvez nettoyer l'appareil de musculation avec un chiffon humide et un détergent doux non-abrasif ; **n'utilisez pas de dissolvant pour nettoyer l'appareil de musculation.**

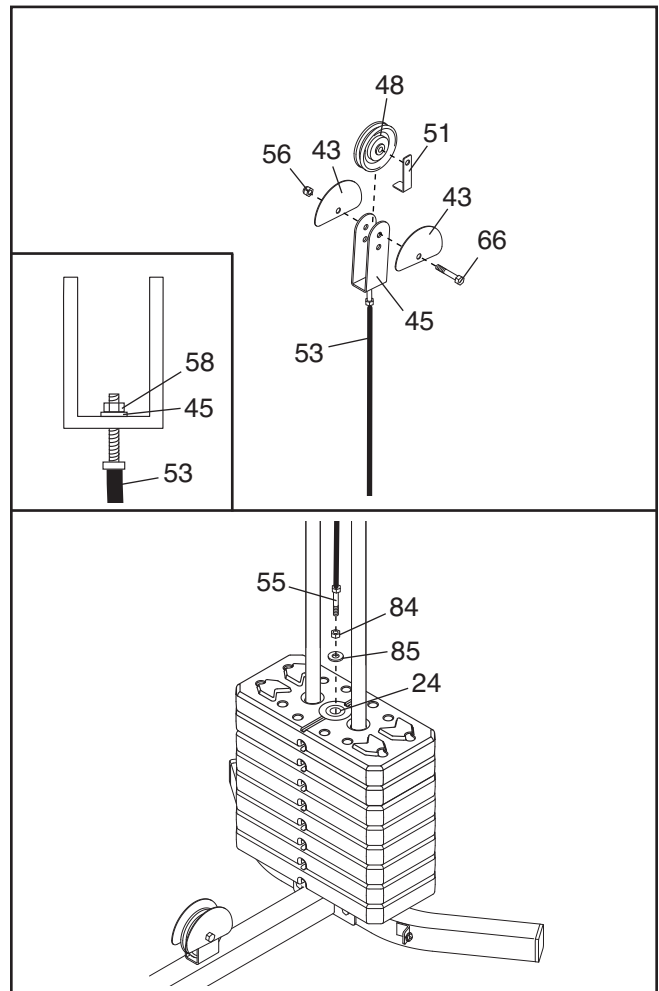
## TENDRE LES CÂBLES

Les câbles tissés, le type de câble utilisé sur l'appareil de musculation, peuvent se détendre légèrement durant la première utilisation. S'il y a du jeu dans les câbles avant que la résistance des poids ne se fait sentir, vous devriez tendre les câbles. Pour tendre les câbles, insérez d'abord la goupille des poids à l'intérieur du milieu de la pile de poids. Le mou des câbles peut être supprimé de différentes façons :

**Reportez-vous au schéma en encadré.** Serrez l'Écrou de Verrouillage de M8 (58) qui relie l'extrémité du Câble Inférieur (53) au Support en « U » (45).

Enlevez l'Écrou de Verrouillage de M10 (56) et le Boulon de M10 x 51mm (66) de l'Arrêt de Câble (51), de la Poulie de 90mm (48), des deux Demies Protections des Doigts (43) et du Support en « U » (45). Fixez à nouveau la Poulie, l'Arrêt de Câble et les Demies Protections des Doigts à l'autre trou du Support en « U ». **Assurez-vous que l'Arrêt de Câble est dans la position correcte et que le Câble Inférieur (53) et la Poulie coulissent facilement.**

Desserrez l'Écrou de M12 (84) du Câble Supérieur (55). Serrez le Câble à l'intérieur du Tube de Poids (24) jusqu'à suppression du mou du Câble. Ensuite, serrez à nouveau l'Écrou contre la Grande Rondelle (85).



**Ne serrez pas excessivement les câbles. Si les câbles sont trop serrés, le poids supérieur sera soulevé de la pile de poids. Si un câble a tendance à glisser régulièrement hors des poulies, il est possible qu'il se soit tordu.** Retirez le câble et ré-installez-le. S'il est nécessaire de remplacer les câbles, reportez-vous à la section POUR COMMANDER DES PIÈCES DE RECHANGE au verso du présent manuel.

---

# CONSEILS POUR L'EXERCICE

## QUATRE TYPES D'ENTRAÎNEMENTS DE MUSCULATION

Remarque : une « répétition » est le cycle complet d'un exercice. Une « série » est un nombre de répétitions effectuées l'une après l'autre.

**Accroître la Masse Musculaire**—Faites travailler vos muscles proche de leur capacité maximale, puis augmentez progressivement l'intensité de votre entraînement. Réglez le niveau d'intensité d'un exercice comme suit :

- Changez la résistance (nombre de poids).
- Changez le nombre de répétitions ou séries effectuées.

Utilisez votre propre jugement pour déterminer le niveau de résistance qui vous convient. Commencez avec 3 séries de 8 répétitions pour chaque exercice effectué. Reposez-vous pendant 3 minutes après chaque série. Quand vous pouvez effectuer 3 séries de 12 répétitions sans difficulté, augmentez le nombre de poids.

**Tonifier**—Tonifiez vos muscles en les faisant travailler à un pourcentage modéré de leur capacité. Choisissez un nombre de poids modéré et augmentez le nombre de répétitions dans chaque série. Effectuez autant de répétitions que possible sans gêne (15 à 20 répétitions). Reposez-vous pendant 1 minute après chaque série. Travaillez vos muscles en effectuant plusieurs séries l'une après l'autre plutôt que d'utiliser un grand nombre de poids.

**Perte de Poids**—Pour perdre du poids, utilisez un niveau faible de résistance et augmentez le nombre de répétitions dans chaque série. Entraînez-vous pendant 20 à 30 minutes, en ne vous reposant pas plus de 30 secondes entre chaque série.

**Cross Training**—Alliez des exercices de musculation et des exercices aérobics en suivant ce type de programme :

- Exercices de musculation le lundi, mercredi et vendredi.
- 20 à 30 minutes d'exercices aérobics le mardi et jeudi.
- Un jour complet de repos chaque semaine pour permettre à votre corps de se régénérer.

## GUIDE POUR L'EXERCICE

Familiarisez-vous avec l'équipement et apprenez la position correcte de chaque exercice. Utilisez votre

propre jugement pour déterminer la durée de chaque entraînement et le nombre de répétitions et de séries à effectuer. Progressez à votre rythme et soyez à l'écoute de votre corps. Chaque entraînement doit être suivi d'un jour de repos, au moins.

**Échauffement**—Commencez par 5 à 10 minutes d'étirements et d'exercices légers. L'échauffement augmente la température de votre corps, accélère votre rythme cardiaque et votre circulation pour vous préparer à l'exercice.

**Exercices**—Composez un entraînement avec 6 à 10 exercices différents. Sélectionnez des exercices pour chaque groupe principal de muscles, en mettant l'accent sur les zones que vous voulez développer. Pour un programme équilibré, variez les exercices d'un entraînement à l'autre.

**Retour à la Normale**—Finissez par 5 à 10 minutes d'étirements. Les étirements augmentent la flexibilité de vos muscles et vous aident à éviter les problèmes qui surviennent après l'exercice.

## POSITION DES EXERCICES

Effectuez chaque exercice en faisant le mouvement complet et utilisez uniquement les parties de votre corps concernées. Faites les répétitions de chaque série sans à-coup et sans vous arrêter. Il est aussi très important de respirer correctement. Soufflez durant la phase d'effort de chaque répétition et aspirez durant la phase de retour à la normale. Ne retenez jamais votre souffle.

Reposez-vous pendant un petit moment après chaque série.

- Accroître la Masse Musculaire—Reposez-vous pendant trois minutes après chaque série.
- Tonifier—Reposez-vous pendant une minute après chaque exercice.
- Perte de Poids—Reposez-vous pendant 30 secondes après chaque série.

## RESTER MOTIVÉ(E)

Pour vous motiver, gardez un journal de chaque entraînement. Écrivez la date, les exercices effectués, la résistance sélectionnée, et le nombre de répétitions et de séries effectuées. Notez votre poids et les mensurations clés de votre corps une fois par mois. Pour obtenir de bons résultats, faites de vos exercices un élément régulier et agréable de votre vie.

## JOURNAL D'EXERCICES

Faites des copies de cette page, et utilisez les copies pour programmer et enregistrer vos entraînements aérobics et de musculation. La programmation et l'enregistrement de vos entraînements vous aideront à faire de vos entraînements une partie intégrante et agréable de votre vie quotidienne.

### Musculation

Date :

\_\_\_\_ / \_\_\_\_ / \_\_\_\_

Exercice	Kilos	Séries	Réps.	Exercice	Kilos	Séries	Réps.
1.				6.			
2.				7.			
3.				8.			
4.				9.			
5.				10.			

### Aérobic

Date :

\_\_\_\_ / \_\_\_\_ / \_\_\_\_

Exercice	Temps	Distance	Vitesse

### Musculation

Date :

\_\_\_\_ / \_\_\_\_ / \_\_\_\_

Exercice	Kilos	Séries	Réps.	Exercice	Kilos	Séries	Réps.
1.				6.			
2.				7.			
3.				8.			
4.				9.			
5.				10.			

### Aérobic

Date :

\_\_\_\_ / \_\_\_\_ / \_\_\_\_

Exercice	Temps	Distance	Vitesse

### Musculation

Date :

\_\_\_\_ / \_\_\_\_ / \_\_\_\_

Exercice	Kilos	Séries	Réps.	Exercice	Kilos	Séries	Réps.
1.				6.			
2.				7.			
3.				8.			
4.				9.			
5.				10.			

### Aérobic

Date :

\_\_\_\_ / \_\_\_\_ / \_\_\_\_

Exercice	Temps	Distance	Vitesse

# LISTE DES PIÈCES—N°. du Modèle 30321.0

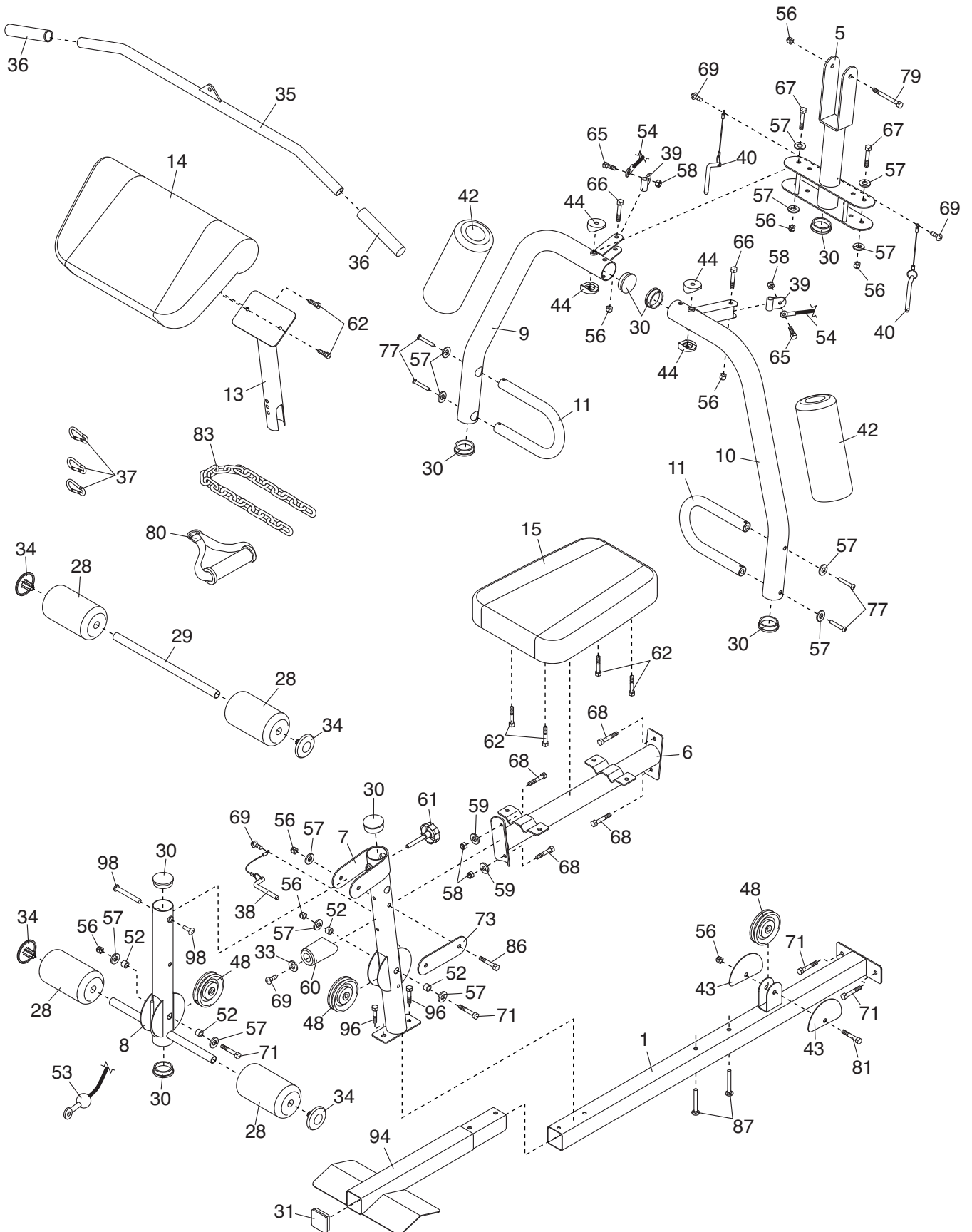
R0809A

N°.	Qté.	Description	N°.	Qté.	Description
1	1	Base	55	1	Câble Supérieur
2	1	Stabilisateur	56	21	Écrou de Verrouillage de M10
3	1	Montant Supérieur	57	29	Rondelle de M10
4	1	Cadre Supérieur	58	11	Ecrou de Verrouillage de M8
5	1	Cadre du Pivot	59	7	Rondelle de M8
6	1	Cadre du Siège	60	1	Amortisseur de Jambe
7	1	Jambe Avant	61	1	Bouton de Flexion
8	1	Levier pour Jambes	62	12	Vis de M6 x 16mm
9	1	Bras Droit	63	1	Double Support en « U »
10	1	Bras Gauche	64	2	Vis Auto-taraudeuse de M5 x 20mm
11	2	Poignée			
12	1	Plaque Carrée	65	2	Boulon à Épaulement de M8 x 22mm
13	1	Montant de Flexion			
14	1	Coussin de Flexion	66	3	Boulon de M10 x 51mm
15	1	Siège	67	2	Boulon de M10 x 85mm
16	1	Dossier	68	6	Boulon de M8 x 65mm
17	1	Carénage Supérieur	69	4	Vis Auto-taraudeuse de M4 x 20mm
18	1	Embout Supérieur			
19	1	Embout Gauche	70	2	Vis de M6 x 63mm
20	1	Embout Droit	71	8	Boulon de M10 x 67mm
21	2	Guide de Poids Supérieur	72	2	Rondelle de M5
22	8	Poids	73	1	Plaque de Verrouillage
23	1	Embout de Tube de Poids	74	2	Boulon de M10 x 25mm
24	1	Tube de Poids	75	2	Boulon de M10 x 63mm
25	2	Guide de Poids Inférieur	76	1	Série de Boulons de M10 x 64mm
26	1	Goupille de Poids			
27	2	Amortisseur de Poids	77	4	Boulon en Bouton de M10 x 25mm
28	4	Petit Coussin en Mousse			
29	1	Tube pour Coussin	78	2	Ecrou de Verrouillage de M6
30	8	Embout Mâle Rond de 50mm	79	1	Boulon de M10 x 77mm
31	5	Embout Mâle Carré de 50mm	80	1	Sangle des Poignées
32	1	Embout Femelle Carré de 38mm	81	3	Boulon de M10 x 46mm
33	1	Rondelle de M4	82	10	Rondelle de M6
34	4	Embout du Coussin	83	1	Chaîne
35	1	Barre Latérale	84	1	Ecrou de M12
36	2	Poignée	85	1	Grande Rondelle
37	3	Attache de Câble	86	1	Boulon de M10 x 70mm
38	1	Goupille du Levier pour Jambes	87	2	Boulon de Carrosserie de M8 x 63mm
39	2	Pivot de Câble			
40	2	Goupille des Bras	88	1	Verrou
41	4	Protection des Doigts Complète	89	1	Goupille de Verrouillage
42	2	Grand Coussin en Mousse	90	1	Carénage Inférieur
43	8	Demie Protection des Doigts	91	4	Boulon de M4 x 8mm
44	4	Bague des Bras	92	4	Ecrou de Verrouillage de M4
45	1	Support en « U »	93	1	Montant Inférieur
46	2	Poulie en « V »	94	1	Base Avant
47	2	Poulie Mince de 90mm	95	2	Vis de M10 x 20mm
48	9	Poulie de 90mm	96	2	Vis de M8 x 20mm
49	2	Bague d'Espacement de 11mm	97	1	Boulon de M10 x 65mm
50	2	Grand Arrêt de Câble	*	—	Manuel de l'Utilisateur
51	1	Arrêt de Câble	*	—	Guide d'Exercice
52	10	Bague d'Espacement de 12mm	*	—	Sachet de Graisse
53	1	Câble Inférieur	*	—	Clé Hexagonale
54	1	Câble des Bras			

Remarque : les spécifications sont sujettes à des changements sans notification. Référez-vous au dos de ce manuel pour commander des pièces de rechange. \*Ces pièces ne sont pas illustrées.

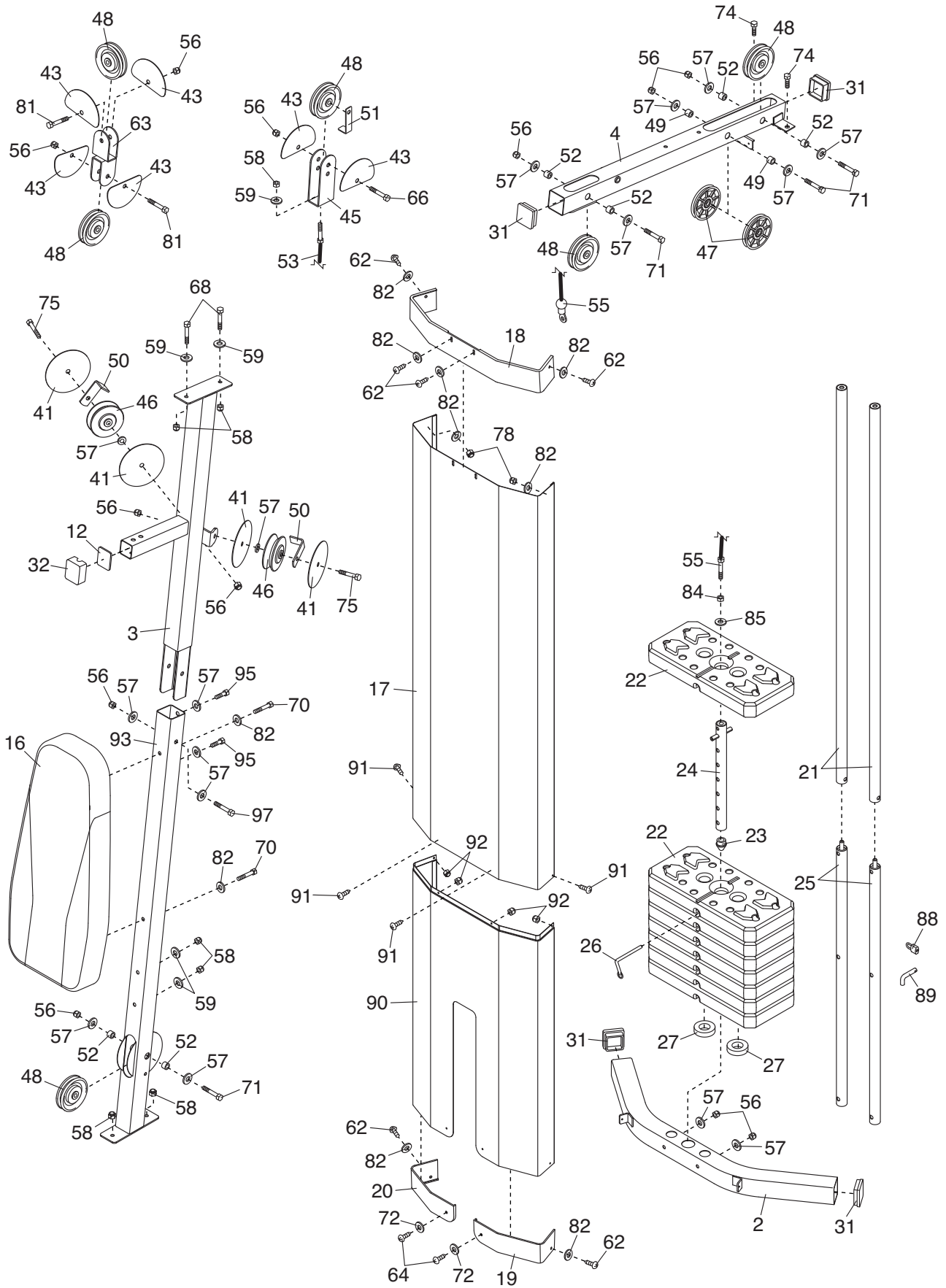
# SCHÉMA DÉTAILLÉ A—N°. du Modèle 30321.0

R0809A



# SCHÉMA DÉTAILLÉ B—N°. du Modèle 30321.0

R0809A



# POUR COMMANDER DES PIÈCES DE RECHANGE

Pour commander des pièces de rechange, référez-vous à la page de couverture de ce manuel. Pour faciliter votre appel, merci de préparer les informations suivantes avant de nous appeler :

- le numéro du modèle et le numéro de série du produit (voir la page de couverture de ce manuel)
- le nom du produit (voir la page de couverture de ce manuel)
- le numéro de la pièce et la description de la/des pièce(s) (voir la LISTE DES PIÈCES et le SCHÉMA DÉTAILLÉ vers la fin de ce manuel)

## GARANTIE LIMITÉE

ICON of Canada, Inc. (ICON) garantit que cet équipement est exempt de tout vice de matériau et de fabrication dans les conditions normales d'utilisation et d'entretien. Les pièces et la main d'œuvre sont garanties pendant quatre-vingt-dix (90) jours à compter de la date d'achat.

La présente garantie est accordée uniquement à l'acquéreur initial. L'obligation d'ICON, en vertu des clauses de la présente garantie, est limitée, à sa discrétion, au remplacement ou à la réparation de l'équipement dans l'un de ses centres de réparation agréés. Toutes les réparations, pour lesquelles sont présentées des réclamations au titre de la garantie, doivent préalablement être autorisées par ICON. La présente garantie ne couvre pas les équipements dans le cas de dommages subis durant le transport, de dommages causés suite à un emploi abusif ou inapproprié ou dans le cas de réparations non effectuées par un centre de réparation agréé ICON ; les équipements utilisés à des fins commerciales ou de location ; ou les équipements qui servent de modèle de démonstration. ICON n'autorise aucune autre garantie que celle expressément énoncée ci-dessus.

ICON n'est pas responsable et ne peut être tenu responsable des dommages indirects, particuliers ou consécutifs survenant ou en relation avec l'utilisation ou le fonctionnement de l'équipement ; ou des dommages résultant de pertes économiques, de pertes de propriétés, de pertes de revenus ou de profits, de perte de jouissance ou d'utilisation ou de coûts de retrait, d'installation ; ou de tout autre dommage indirect de quelque nature que ce soit. Certains provinces n'autorisent pas l'exclusion ou la limitation des dommages accessoires ou indirects. Par conséquent, les limitations mentionnées ci-dessus peuvent ne pas vous concerner.

La garantie fournie à la présente remplace toute autre garantie, et toute garantie implicite de commercialité ou de qualité pour un usage particulier est limitée dans sa portée et sa durée aux conditions énoncées dans le présent document. Certains provinces n'autorisent pas de limitations sur la durée d'une garantie implicite. Par conséquent, les limitations mentionnées ci-dessus peuvent ne pas vous concerner.

La présente garantie vous accorde des droits spécifiques reconnus par la loi. Vous pouvez également avoir d'autres droits qui varient d'une province à l'autre.

**ICON of Canada, Inc., 900 de l'Industrie, St. Jérôme, QC J7Y 4B8**