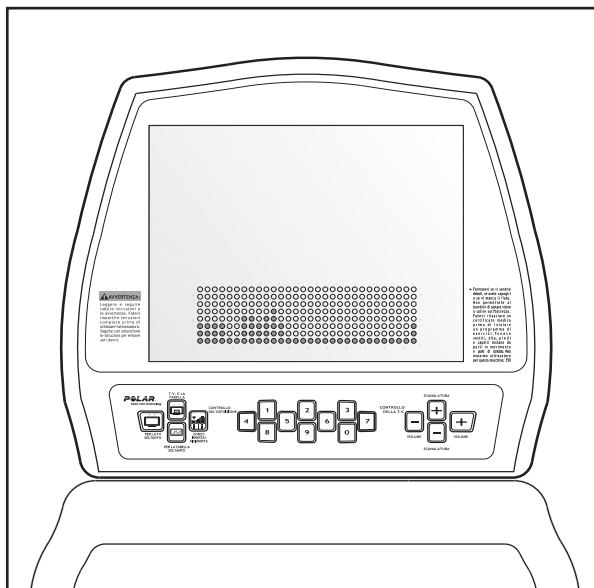


# FreeMotion®

## Workout TV Console

### DOMANDE?

En FreeMotion Fitness, ci siamo imposti di provvedere alla completa soddisfazione del cliente. Se avete domande, vedere **COME RIVOLGERSI AL SERVIZIO ASSISTENZA CLIENTI** a copertina retro di questo manuale.



### ⚠ AVVERTENZA

Leggere tutte le istruzioni e precauzioni elencate in questo manuale prima di utilizzare questa attrezzatura. Conservare il manuale per future referenze.

**MANUALE D'ISTRUZIONI**



# FREEMOTION®

## Workout TV Console

### INDICE

Precauzioni Importanti .....	3
Collegamento delle Attrezzature Ginniche .....	5
Uso della Consolle Workout TV .....	6
Manutenzione e Localizzazione dei Guasti .....	11
Come Rivolgersi al Servizio Assistenza Clienti .....	Copertina Retro

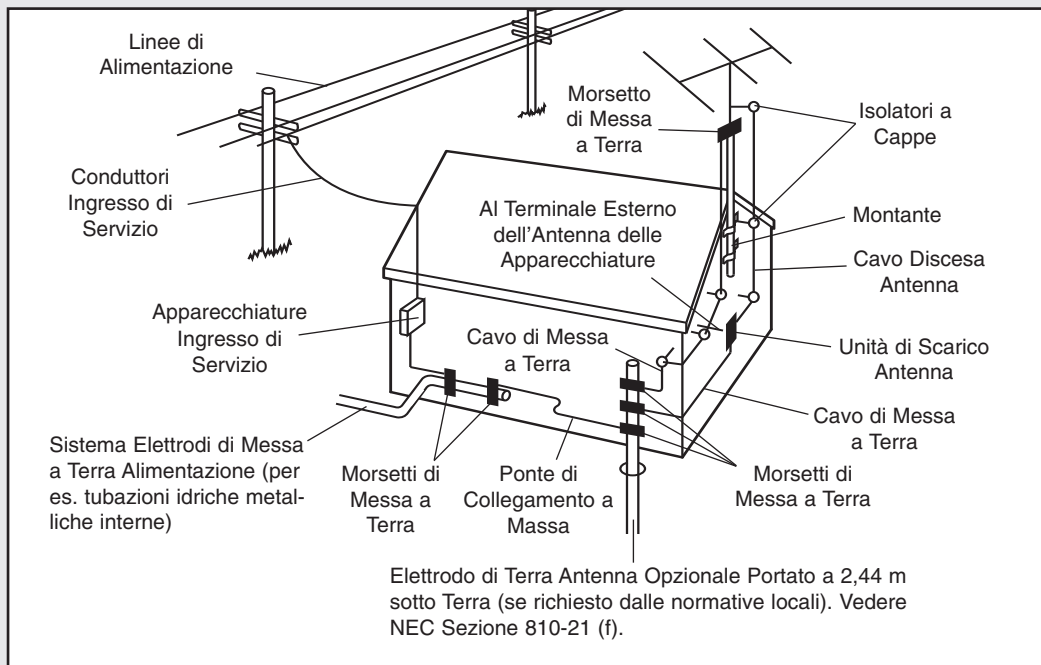
# PRECAUZIONI IMPORTANTI

**⚠ AVVERTENZA:** Per ridurre il rischio di gravi lesioni, leggere attentamente le seguenti precauzioni importanti prima di utilizzare la consolle Workout TV.

1. Sarà responsabilità del proprietario della consolle Workout TV di informare adeguatamente qualsiasi persona che ne farà uso degli precauzioni.
2. Utilizzare la consolle Workout TV esclusivamente secondo quanto descritto nel presente manuale e nel manuale utente per le attrezzature ginniche.
3. Mantenere la consolle Workout TV lontano dall'umidità e dalla polvere. Non utilizzare la consolle Workout TV in un garage, sotto una tettoia o vicino all'acqua.
4. Mantenere sempre i bambini sotto i 12 anni lontani dalla consolle Workout TV.
5. Non inserire nessun oggetto nelle aperture.
6. Qualora venga collegata un'antenna o un sistema via cavo esterno, accertare che l'antenna o il sistema via cavo sia collegato a massa al fine di garantire protezione contro sovracorrenti e accumulo di carica elettrostatica. La Sezione 810 del Codice elettrico nazionale (USA), ANSI/NFPA N. 70-1894, fornisce informazioni relativamente all'opportuna messa a terra del montante e della struttura di supporto, alla messa a terra del cavo di discesa a un'unità di scarico dell'antenna, alle dimensioni dei conduttori di terra, al posizionamento dell'unità di scarico dell'antenna, ai collegamenti agli elettrodi di terra e ai requisiti per gli elettrodi di terra.
7. Il sistema antenna esterno non dovrà essere posizionato in prossimità di linee di alimentazione sospese o altri circuiti elettrici di illuminazione o alimentazione o in posizioni in cui possa cadere su tali linee di alimentazione o circuiti. Durante l'installazione del sistema antenna esterno, si dovrà prestare estrema attenzione a non toccare le linee di alimentazione o i circuiti, in quanto il contatto potrebbe risultare fatale.
8. Al fine di ridurre il rischio di scossa elettrica, non rimuovere il coperchio o il retro della consolle Workout TV. All'interno non sono presenti pezzi riparabili. Per l'assistenza rivolgersi a personale qualificato.
9. Una volta completate eventuali operazioni di manutenzione o riparazioni sulla consolle Workout TV, chiedere al tecnico di eseguire i controlli di sicurezza, al fine di confermare che il sistema sia in opportune condizioni di funzionamento.
  - Utilizzare un cavo N. 10 AWG (5,3 mm<sup>2</sup>) in rame, N. 8 AWG (8,4 mm<sup>2</sup>) in alluminio, N. 17 (1,0 mm<sup>2</sup>) in acciaio rivestito di rame o in bronzo, o di dimensioni superiori come cavo di messa a terra.
  - Fissare un cavo di discesa antenna e i cavi di messa a terra alla risorsa con isolatori a cappe a una distanza di 1,22–1,83 m l'uno dall'altro.

- Montare un'unità di scarico antenna il più vicino possibile al punto in cui il cavo di discesa si immette nella risorsa.
- Utilizzare un cavo ponte di dimensioni non inferiori a N. 6 AWG (13,3 mm<sup>2</sup>) in rame o equivalente quando si utilizza un elettrodo di terra per antenna separato. Vedere NEC Sezione 810-21 (j).

**Nota per l'installatore del sistema CATV:** La presente nota si propone di richiamare l'attenzione dell'installatore del sistema CATV all'Articolo 820-40 del NEC che fornisce linee guida per l'opportuna messa a terra e, in particolare, specifica che la messa a terra dei cavi venga collegata al sistema di messa a terra dell'edificio, il più vicino possibile al punto di ingresso del cavo.



**⚠ AVVERTENZA:** Prima di iniziare questo o qualsiasi programma di esercizi, consultate il vostro medico. Questo è soprattutto importante per persone oltre i 35 anni o persone con problemi di salute già esistenti. Leggere tutte le istruzioni prima dell'uso. ICON non si assume responsabilità per ferite personali o per danni al proprietario sostenuti con o per l'uso di questo prodotto.

**CUSTODIRE QUESTE ISTRUZIONI**

# COLLEGAMENTO DELLE ATTREZZATURE GINNICHE

## COLLEGAMENTO DEL CAVO DI ALIMENTAZIONE

Prima di utilizzare le attrezzature ginniche con la consolle Workout TV, accertare che il cavo di alimentazione sia opportunamente collegato, come descritto nel manuale utente delle attrezzature ginniche.

## COLLEGAMENTO DI UN CAVO CATV

Al fine di visualizzare le stazioni televisive, sarà necessario collegare un cavo CATV alle attrezzature ginniche. Individuare la presa del cavo sulle attrezzature ginniche e collegarvi un cavo CATV.

Inoltre, alle attrezzature ginniche è possibile collegare un ricevitore satellitare, un videoregistratore o un lettore DVD. Collegare un cavo CATV dalla presa coassiale sul ricevitore satellitare, videoregistratore o lettore DVD (generalmente contrassegnati TV OUT o RF OUT) alla presa del cavo. Nota: Le apparecchiature audio/video non dotate di prese coassiali necessiteranno di un modulatore RF per il funzionamento con le attrezzature ginniche. Modulatori RF e cavi CATV esterni non sono disponibili presso FreeMotion Fitness, ma presso i negozi di componenti elettronici. Consultare il manuale d'uso in dotazione con le apparecchiature audio/video che si desidera collegare per verificare se è necessario un modulatore RF.

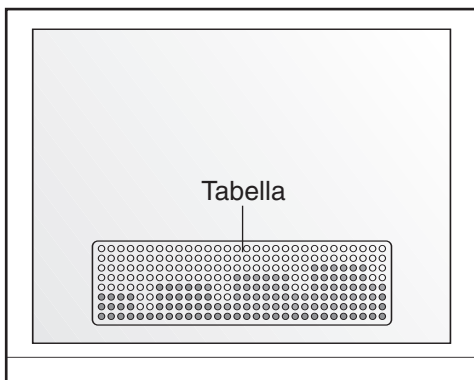


## FUNZIONAMENTO DELLA CONSOLLE WORKOUT TV

Per il funzionamento della consolle Workout TV, consultare la sezione USO DELLA CONSOLLE BASE nel manuale d'uso delle attrezzature ginniche. Per utilizzare le funzioni aggiuntive della consolle Workout TV, seguire le istruzioni riportate di seguito.

### **1** Premere il pulsante TV e Tabella, il pulsante Per la Tabella Soltanto, o il pulsante Per la TV Soltanto.

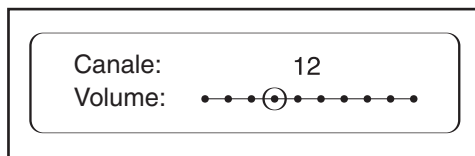
La consolle Base presenta una matrice che illustra i progressi dell'utente durante gli esercizi. La consolle Workout TV visualizza la matrice sullo schermo.



Per vedere i programmi e visualizzare la matrice durante gli esercizi, premere il pulsante TV e La Tabella [TV AND MATRIX]. Per visualizzare solo la matrice durante gli esercizi, premere il pulsante Per la Tabella Soltanto [MATRIX ONLY]. Per vedere i programmi durante gli esercizi senza visualizzare la matrice, premere il pulsante Per la TV Soltanto [TV ONLY].

### **2** Selezionare il canale desiderato.

Premere i pulsanti Canale Scanalatura [CHANNEL] + e – o i dieci pulsanti numerati sotto lo schermo per selezionare il canale desiderato. Alla pressione dei pulsanti comparirà una grafica sullo schermo a indicare quale canale è stato selezionato.



Nota: La consolle Workout TV può identificare e memorizzare tutti i canali TV validi nella zona d'uso (consultare la sezione USO DELLA MODALITÀ CONFIGURAZIONE alle pagine 8 e 9 del presente manuale). I pulsanti Canale + e – selezioneranno esclusivamente i canali memorizzati. Qualora alla TV sia collegato un ricevitore satellitare, un videoregistratore o un lettore DVD il canale dovrà essere modificato rispettivamente nel ricevitore satellitare, videoregistratore o lettore DVD.

### **3** Regolare il volume in base alle proprie preferenze.

Premere i pulsanti Volume + e – per regolare il volume. Alla pressione dei pulsanti comparirà una grafica sullo schermo (vedere il disegno soprastante) a indicare l'impostazione di volume selezionata.

**4** Se lo si desidera, è possibile visualizzare le zone di allenamento della frequenza cardiaca.

Per visualizzare un diagramma delle zone di allenamento della frequenza cardiaca consigliate, premere il pulsante Zones Inserta/Disinserta [ZONES ON/OFF]. Per disattivare il diagramma, premere nuovamente il pulsante.

## USO DELLA MODALITÀ CONFIGURAZIONE

La consolle Workout TV presenta una modalità configurazione che consente di modificare impostazioni quali luminosità e contrasto e di avviare la funzione di scansione dei canali. Per l'uso della modalità configurazione attenersi alle istruzioni fornite di seguito.

**1** Selezionare la modalità configurazione.

Tenere premuto il pulsante Per la TV Soltanto e il pulsante Volume + per circa due secondi. Una volta selezionata la modalità configurazione, sul lato sinistro dello schermo comparirà un elenco di impostazioni.

+ Lingua	italiano
Modalità	AIR
Luminosità	● ● ● ● ● ●
Contrasto	● ● ● ● ● ●
Tinta	● ● ●
Saturazione	● ● ● ●
Scansione	

**2** Selezionare una modalità di connessione del televisore.

Premere il pulsante Canale –. un simbolo più comparirà a fianco del termine *Mode* (Modalità).

+ Modalità	AIR
Luminosità	● ● ● ● ● ●
Contrasto	● ● ● ● ● ●

Quindi, premere i pulsanti Volume + e – per selezionare Quindi, premere i tasti VOLUME + e – per selezionare l'impostazione Aria [AIR] o Cavo [CABLE].

**3** Se lo si desidera, regolare la luminosità, il contrasto, la tinta e la saturazione del televisore.

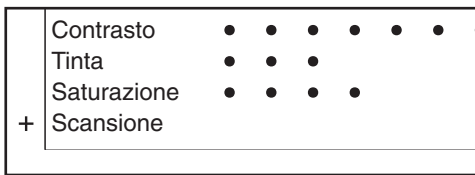
Premere ripetutamente il pulsante Canale – fino a quando il simbolo più comparirà a lato del termine *Brightness* (Luminosità), *Contrast* (Contrasto), *Hue* (Tinta) o *Saturation* (Saturazione),

+ Luminosità	● ● ● ●
Contrasto	● ● ● ● ● ●
Tinta	● ● ●
Saturazione	● ● ● ●

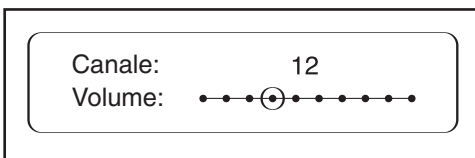
Quindi, premere i pulsanti Volume + e – per incrementare o ridurre l'impostazione. Ripetere questa fase per ogni proprietà del colore che si desidera regolare.

## 4 Avviare la funzione di scansione dei canali.

La consolle Workout TV è predisposta per localizzare e memorizzare tutti i canali televisivi validi nella zona di residenza. Premere ripetutamente il pulsante Canale – fino a quando il simbolo più comparirà a lato del termine *Scan* (Scansione).



Successivamente, premere il pulsante VOLUME + o – . La consolle inizierà a preselezionare tutti i canali TV ricevibili nella vostra zona. Ogni volta che la consolle individuerà un nuovo canale, verrà emesso un beep sonoro e il numero del canale verrà visualizzato sullo schermo.



Se non viene rilevato nessun segnale televisivo, il canale verrà saltato; mentre se è presente un segnale il canale verrà memorizzato.

**Nota: mentre la consolle effettua la preselezione dei canali, è possibile saltare manualmente i canali indesiderati e memorizzare quelli che interessano.** Per saltare manualmente un canale premere il pulsante CANALE + entro due secondi dalla visualizzazione sullo schermo del numero del canale. Per memorizzare manualmente un canale, premere il pulsante VOLUME + entro due secondi dalla visualizzazione sullo schermo del numero del canale.

La preselezione continuerà fino a quando la consolle avrà preselezionato il canale più alto. In seguito la consolle uscirà automaticamente dalla modalità configurazione.

**Nota: per aggiungere o cancellare manualmente i canali in qualsiasi momento, selezionare la modalità configurazione e avviare ancora la funzione di preselezione canali.**

## 5 Uscire dalla modalità configurazione.

Qualora non sia stata avviata la funzione di scansione dei canali, tenere premuto il tasto Per la TV Soltano e il tasto Volume + per circa due secondi per uscire dalla modalità configurazione.

## IMPOSTAZIONI DI CONNESSIONE PER LA TV

Nota: La consolle Workout TV è preconfigurata per il sistema NTSC o PAL.

	NTSC	NTSC	NTSC J	PAL B/G	PAL B/G	PAL B/G
<b>PAESE</b>	Bahamas	Sud Korea	Japan	Afghanistan	Laos	Zimbabwe
	Barbados	Suriname		Albania	Leichtenstein	
	Bermuda	Taiwan		Algeria	Madeira	
	Cambogia	Tobago		Australia	Malawi	<b>PAL I</b>
	Canada	Trinidad		Austria	Malaysia	Angola
	Cile	U.S.A.		Azzorre	Mozambico	Botswana
	Colombia	Venezuela		Bahrain	Nigeria	Hong Kong
	Costa Rica	Vietnam		Bangladesh	Norvegia	Regno Unito
	Cuba			Brunei	Nuova Guinea	Sud Africa
	Ecuador			Camerun	Nuova Zelanda	Zanzibar
	El Salvador			Capo Verde	Olanda	
	Filippine			Cipro	Oman	
	Groenlandia			Danimarca	Pakistan	<b>PAL D/K</b>
	Guam			E.A.U.	Palestina	Cina
	Guatemala			Fiji	Portogallo	Nord Korea
	Haiti			Finlandia	Qatar	
	Honduras			Francia	Sierra Leone	
	Isole Vergini			Germania	Singapore	
	Giamaica			Ghana	Spagna	
	Messico			Giordania	Sri Lanka	
	Micronesia			India	Sudan	
	Myanmar			Indonesia	Svezia	
	Nicaragua			Islanda	Svizzera	
	Panama			Isola di Majorca	Swaziland	
	Perù			Isole Canarie	Tailandia	
	Porto Rico			Israele	Turchia	
	Repubblica Dominicana			Italia	Uganda	
				Kenya	Yemen	
	Samoa			Kuwait	Zambia	

# MANUTENZIONE E LOCALIZZAZIONE DEI GUASTI

## PULITURA DELLA CONSOLLE WORKOUT TV

Per pulire la consolle Workout TV, passarvi un panno pulito in puro cotone. Per rimuovere eventuali segni, applicare una piccola quantità di detergente universale delicato sopra un panno in puro cotone e passarlo sulla consolle, sullo schermo e sulle superfici esterne. **Non spruzzare il detergente direttamente sulla consolle o utilizzare detergenti a base di ammoniaca o acido.**

## LOCALIZZAZIONE DEI GUASTI

Qualora la consolle Workout TV non funzioni, accertare che il cavo di alimentazione sia completamente inserito. Qualora l'immagine televisiva appaia disturbata, accertare che tutti i cavi siano opportunamente collegati. Inoltre, accertare che sia stata selezionata l'impostazione di connessione corretta (consultare USO DELLA MODALITÀ CONFIGURAZIONE alle pagine 8 e 9 del presente manuale).

## **COME RIVOLGERSI AL SERVIZIO ASSISTENZA CLIENTI**

Qualora dopo la lettura del presente manuale sorgessero dei dubbi, o si rendesse necessaria assistenza, rivolgersi al Servizio Assistenza Clienti all'indirizzo e numero di telefono indicati di seguito. Si prega di indicare il nome del prodotto (FreeMotion Fitness Workout TV Console).

**TELEFONO: + 39 075 5910180**  
**dal lunedì al venerdì ore 09,00 – 18,00 esclusi i giorni festivi**  
**FAX: + 39 075 5910105    E-MAIL: [cscommercial@iconeurope.com](mailto:cscommercial@iconeurope.com)**

FreeMotion Fitness, Inc. • 1096 Elkton Drive, Suite 600 • Colorado Springs, CO 80907