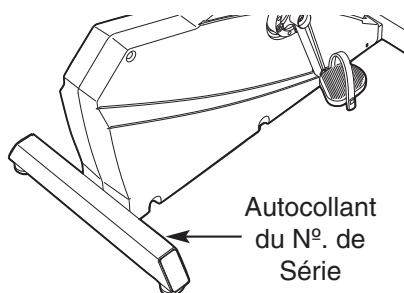


NordicTrack *9600 Upright Bike*

N°. du Modèle _____

N°. de Série _____

Le numéro du modèle et le numéro de série sont placés à l'endroit indiqué ci-dessous. Notez le numéro du modèle et le numéro de série sur les lignes ci-dessus.

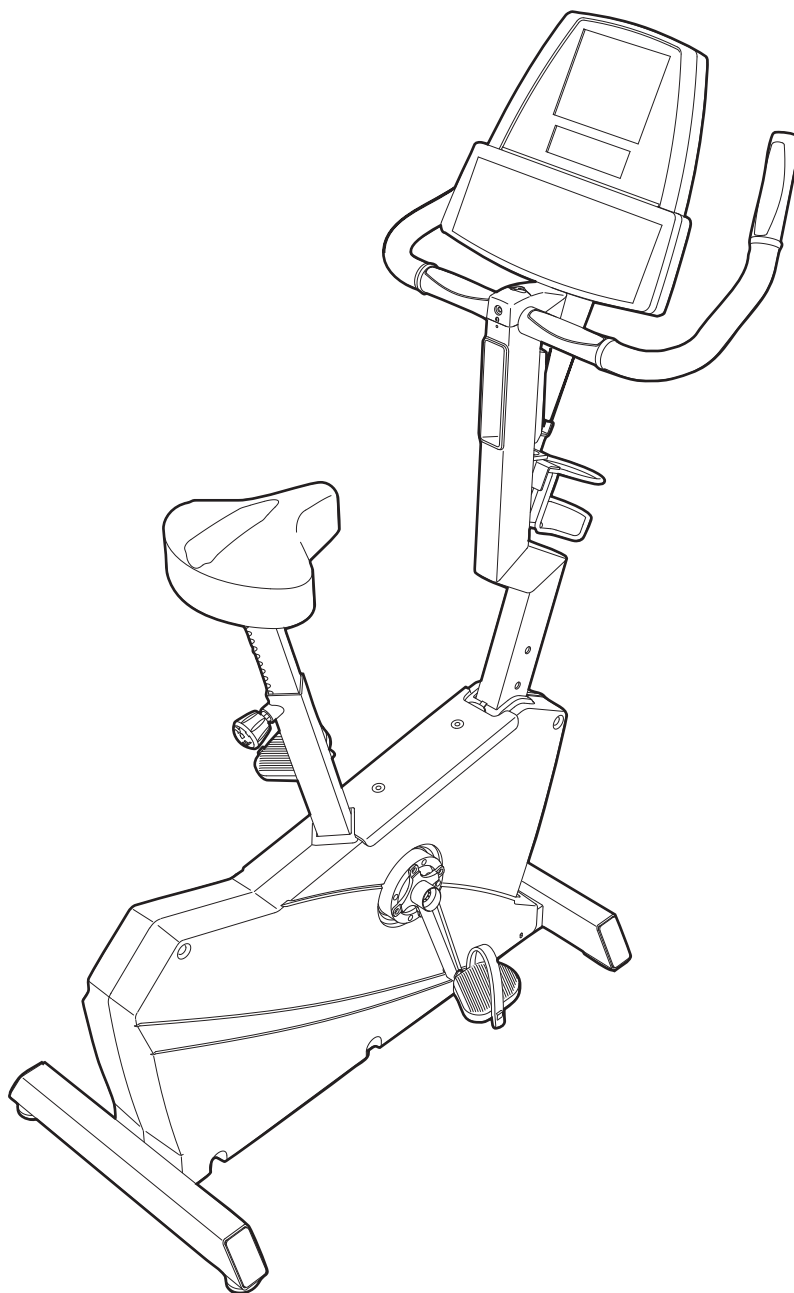


QUESTIONS?

À FreeMotion Fitness, nous nous engageons à satisfaire notre clientèle entièrement. Si vous avez des questions, référez-vous à **COMMENT CONTACTER LE SERVICE À LA CLIENTÈLE** à la page 2 de ce manuel.

ATTENTION

Lisez toutes les précautions et les instructions contenues dans ce manuel avant d'utiliser cet appareil. Gardez ce manuel pour vous y référer ultérieurement.



MANUEL DE L'UTILISATEUR



NordicTrack

9600 Upright Bike

TABLE DES MATIÈRE

Comment Contacter le Service à la Clientèle	2
SECTION 1	
Précautions Importantes	3
Avant de Commencer	4
Comment Assembler le Vélo d'Exercice	5
Comment Installer le Vélo d'Exercice	6
Comment Mettre la Console à Niveau	8
SECTION 2	
Comment Utiliser la Console de Base	9
Comment Utiliser la Console d'Entraînement avec TV	23
SECTION 3	
Entretien et Diagnostic	25
SECTION 4	
Conseils de Mise en Forme	27
SECTION 5	
Liste des Pièces	31
Schéma Détaillé	32

COMMENT CONTACTER LE SERVICE À LA CLIENTÈLE

Si vous avez des questions, ou si vous avez besoin d'assistance, veuillez contacter le Service à la Clientèle à l'adresse ou au numéro ci-dessous. Merci de préparer les informations suivantes :

- le NUMÉRO DU MODÈLE DE L'APPAREIL (voir la page de couverture de ce manuel)
- le NOM DE L'APPAREIL (le vélo d'exercice NordicTrack® 9600)
- le NUMÉRO DE SÉRIE DE L'APPAREIL (voir la page de couverture de ce manuel)

Quand vous commandez des pièces de rechange, merci de nous fournir le NUMÉRO DE RÉFÉRENCE et la DESCRIPTION DE LA PIÈCE OU DES PIÈCES (voir la LISTE DES PIÈCES et le SCHÉMA DÉTAILLÉ aux pages 31 à 33)



PRÉCAUTIONS IMPORTANTES

⚠ ATTENTION : afin de réduire les risques de blessures graves, lisez les conseils importants et les informations contenus dans ce manuel avant d'utiliser le vélo d'exercice.

1. Il est de la responsabilité du propriétaire de s'assurer que tous les utilisateurs du vélo d'exercice sont correctement informés de tous les avertissements et les précautions.
2. N'utilisez le vélo d'exercice que de la manière décrite dans ce manuel.
3. Ne faites pas fonctionner le vélo d'exercice tant qu'il n'est pas correctement assemblé (référez-vous à COMMENT ASSEMBLER LE VÉLO D'EXERCICE à la page 5).
4. Utilisez et gardez le vélo d'exercice à l'intérieur, loin de l'humidité et de la poussière. Ne mettez pas le vélo d'exercice dans un garage ou sur une terrasse couverte, ou près d'une source d'eau.
5. Placez le vélo d'exercice sur une surface plane. Pour protéger votre sol ou votre moquette, placez un tapis sous le vélo d'exercice.
6. Vérifiez et serrez fréquemment toutes les pièces du vélo d'exercice.
7. Tenez les enfants de moins de 12 ans et les animaux domestiques éloignés du vélo d'exercice.
8. Le vélo d'exercice ne doit jamais être utilisé par des personnes dont le poids est supérieur à 160 kg.
9. Portez des vêtements et des chaussures de sport appropriés quand vous utilisez le vélo d'exercice. Ne portez pas de vêtements trop amples qui pourraient se coincer dans le vélo d'exercice.
10. Ne modifiez pas le cordon d'alimentation ou n'utilisez pas un adaptateur pour brancher le cordon d'alimentation sur une prise murale non réglementaire. Éloignez le cordon d'alimentation des surfaces chauffantes. N'utilisez pas de rallonge.
11. Gardez toujours votre dos bien droit quand vous vous servez du vélo d'exercice. N'arquez pas votre dos.
12. Si vous ressentez des douleurs ou des étourdissements quand vous vous entraînez, arrêtez-vous immédiatement et reposez-vous.
13. Le détecteur cardiaque n'est pas un appareil médical. De nombreux facteurs tels les mouvements de l'utilisateur pendant l'exercice peuvent rendre la lecture du rythme cardiaque moins précise. Le détecteur ne sert qu'à donner une idée approximative des fluctuations du rythme cardiaque lors de l'exercice.

⚠ ATTENTION : consultez votre médecin avant d'entreprendre un programme d'exercices. Ceci s'adresse plus particulièrement aux personnes âgées de plus de 35 ans ou aux personnes qui ont déjà eu des problèmes de santé. Lisez toutes les instructions avant de vous servir de l'appareil. ICON ne se tient aucunement responsable des blessures ou dégâts matériels résultant de l'utilisation de cet appareil.

CONSERVEZ CES INSTRUCTIONS

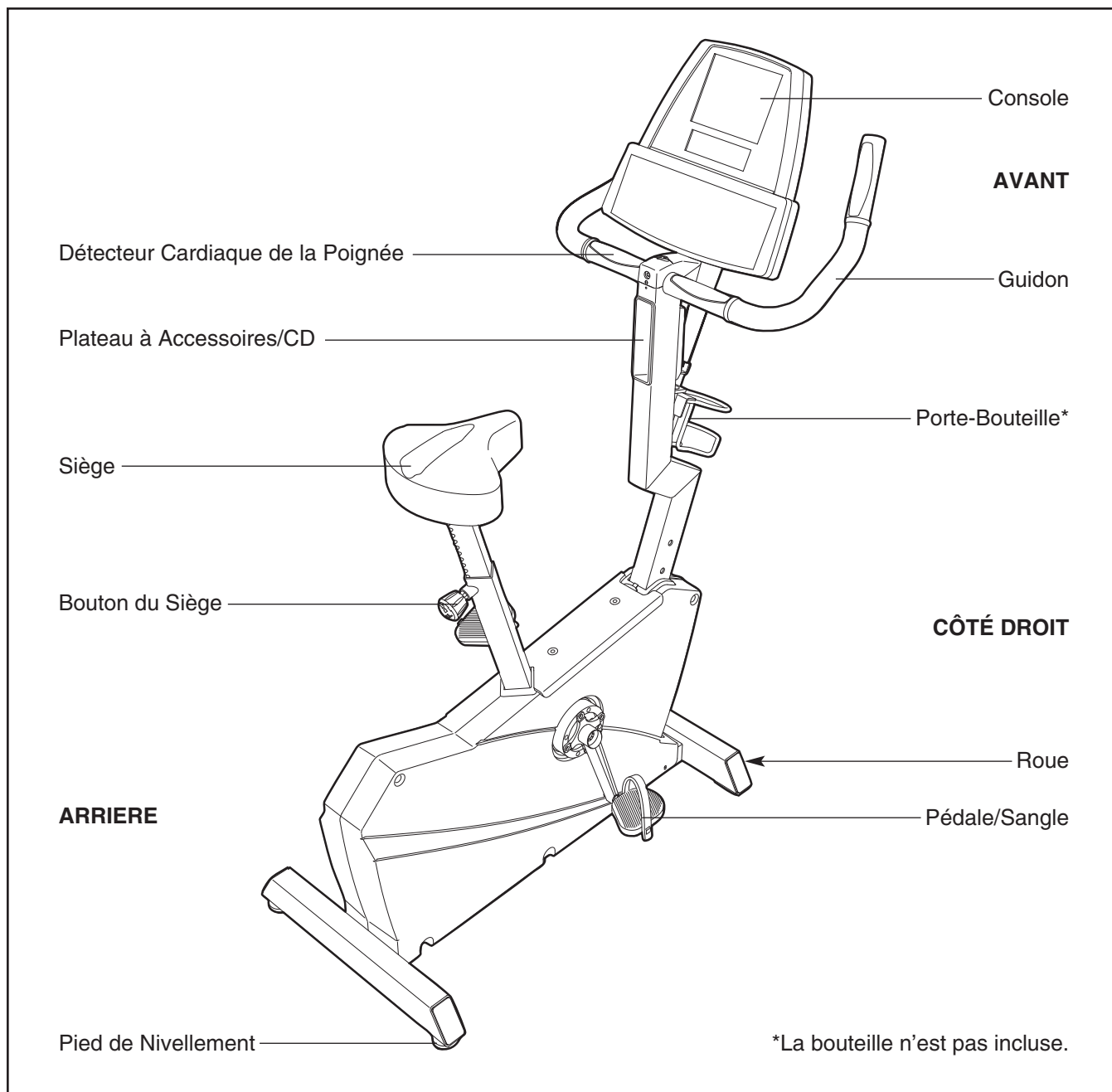
AVANT DE COMMENCER

Merci d'avoir choisi le vélo d'exercice révolutionnaire NordicTrack® 9600 upright bike. Le vélo d'exercice 9600 offers offre un éventail impressionnant de fonctionnalités pour rendre vos exercices plus efficaces et plus agréables.

Veillez lire attentivement ce manuel avant d'utiliser le vélo d'exercice NordicTrack 9600. Si vous avez des questions, référez-vous à COMMENT CONTACTER LE SERVICE À LA CLIENTÈLE à la page 2. Pour

mieux vous assister, notez le numéro du modèle et le numéro de série de l'appareil avant de nous appeler. Le numéro du modèle et le numéro de série se trouvent sur un autocollant placé sur le vélo d'exercice (référez-vous à la page de couverture de ce manuel pour voir l'emplacement de cet autocollant).

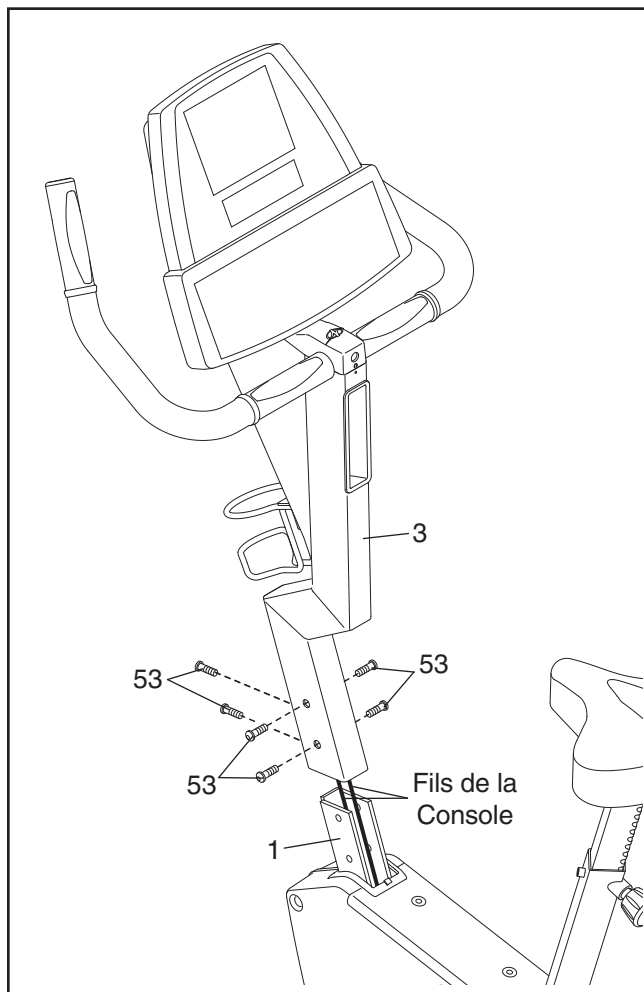
Familiarisez-vous avec les pièces dans le schéma ci-dessous avant de continuer la lecture de ce manuel.



COMMENT ASSEMBLER LE VÉLO D'EXERCICE

L'assemblage requiert deux personnes. Placez toutes les pièces le vélo d'exercice sur une aire dégagée et enlevez les emballages. Ne jetez pas les emballages avant d'avoir terminé l'assemblage. **L'assemblage peut être effectué à l'aide de la clé hexagonale incluse.**

Faites passer les fils de la console dans le Cadre (1) puis vers le haut dans le Montant (3). Attachez le Montant sur le Cadre à l'aide de six Vis en Bouton de 3/8" x 1 1/4" (53). **Assurez-vous que les fils ne sont pas pincés entre le Montant et le Cadre.**



COMMENT INSTALLER LE VÉLO D'EXERCICE

COMMENT DÉPLACER ET NIVELER LE VÉLO D'EXERCICE

Avant de déplacer le vélo d'exercice, assurez-vous que le cordon d'alimentation est débranché. Remarque : si un câble CATV est branché sur le vélo d'exercice, il sera peut-être nécessaire de débrancher le câble si le vélo d'exercice est déplacé dans un endroit éloigné.

De par la taille et le poids du vélo d'exercice, deux personnes sont nécessaires pour le déplacer. Pendant qu'une deuxième personne soulève le côté indiqué, tenez fermement le guidon et faites basculer le vélo d'exercice jusqu'à ce qu'il roule sur les roues avant. Déplacer doucement le vélo d'exercice vers l'endroit désiré puis baissez-le dans sa position à plat sur le sol. **ATTENTION : pour réduire les risques de blessures, faites extrêmement attention quand vous déplacez le vélo d'exercice. N'essayez pas de déplacer le vélo d'exercice sur des surfaces inégales.**

Si le vélo d'exercice est bancal durant son utilisation, tournez les pieds de nivellement sous le cadre avant jusqu'à ce que l'appareil soit stable.

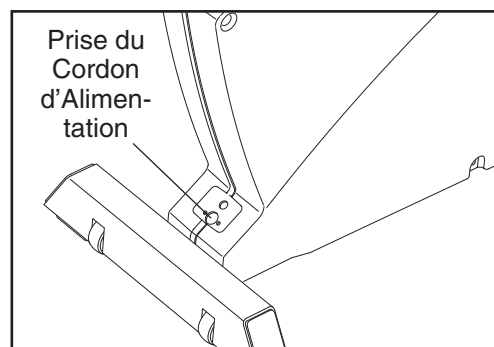
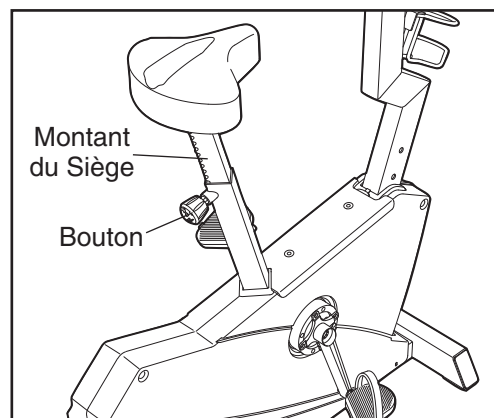
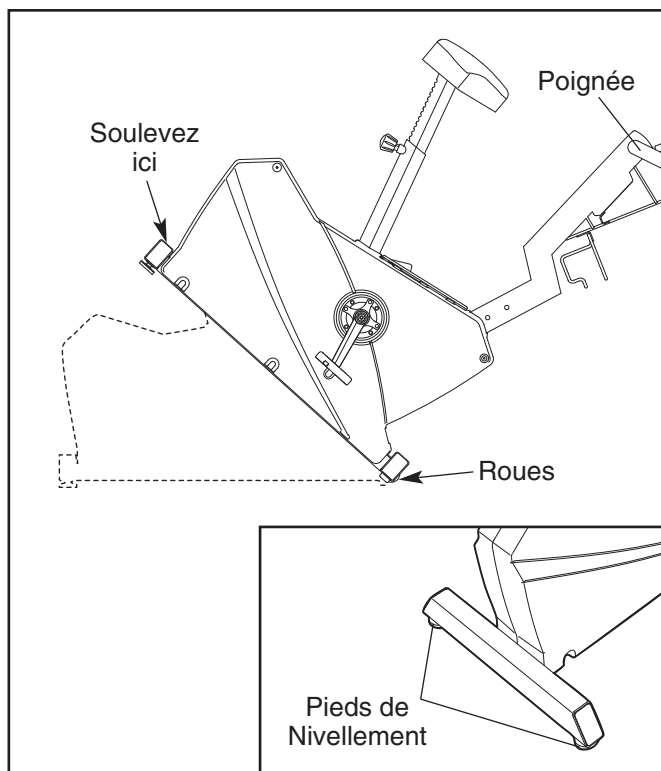
COMMENT RÉGLER LE SIÈGE

Pour des exercices plus efficaces, le siège doit être à la bonne hauteur. Alors que vous pédalez, vos genoux devraient être légèrement pliés quand la pédale est dans sa position la plus basse. Pour régler la hauteur du siège, tournez le bouton indiqué dans le sens contraire des aiguilles d'une montre, d'un tour, pour le dévisser (si le bouton n'est pas assez desserré, il peut rayer le montant du siège). Tirez ensuite le bouton, glissez le montant du siège dans la position désirée puis lâchez le bouton. **Déplacez légèrement le montant du siège vers le haut puis vers le bas jusqu'à ce que la goupille sur le bouton s'enclenche dans un des trous sur le montant du siège.** Tournez enfin le bouton dans le sens des aiguilles d'une montre jusqu'à ce qu'il soit serré.

COMMENT BRANCHER LE CORDON D'ALIMENTATION

Si le vélo d'exercice est équipé d'une console de Base, elle peut fonctionner avec ou sans le cordon d'alimentation. Si le vélo d'exercice est équipé d'une console d'Entraînement avec TV, vous devez utiliser un cordon d'alimentation pour la faire fonctionner.

Pour utiliser un cordon d'alimentation, branchez tout d'abord une extrémité du cordon d'alimentation dans la prise à l'avant du vélo d'exercice. Branchez l'autre extrémité du cordon d'alimentation dans une prise adéquate conforme aux lois et aux codes locaux.



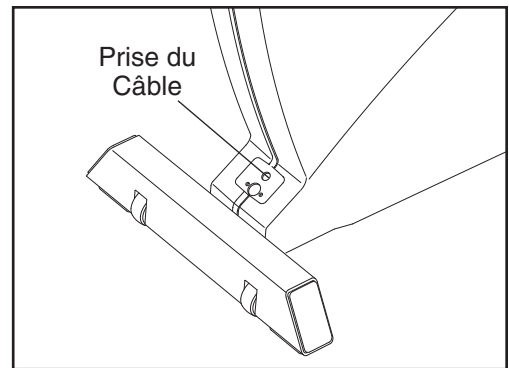
COMMENT BRANCHER UN CÂBLE CATV

Si votre vélo d'exercice est équipé d'une Console d'Entraînement avec TV, vous devez brancher un câble CATV sur la console pour visionner les chaînes du câble.

Localisez la prise du câble à l'avant du vélo d'exercice. Branchez le câble CATV dans la prise du câble.

Vous pouvez aussi brancher un récepteur satellite, un magnétoscope ou un lecteur DVD sur le vélo d'exercice. Branchez un câble CATV dans la prise coaxiale de sortie de votre équipement (étiqueté en général TV OUT ou RF OUT) et dans la prise du câble.

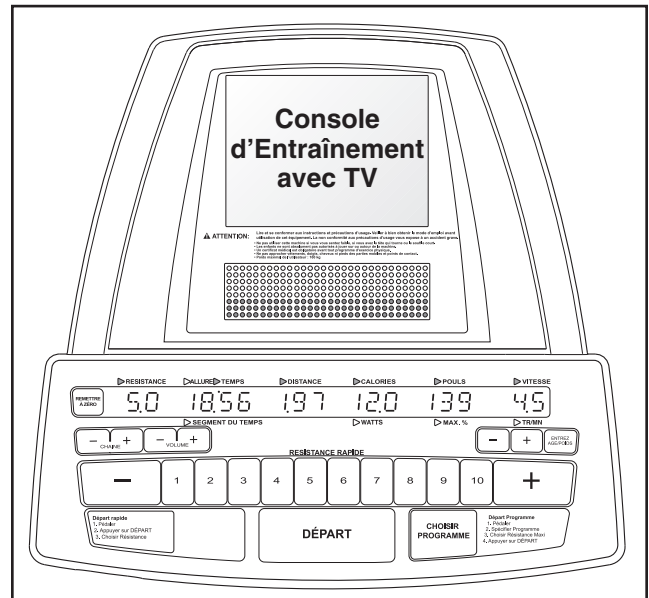
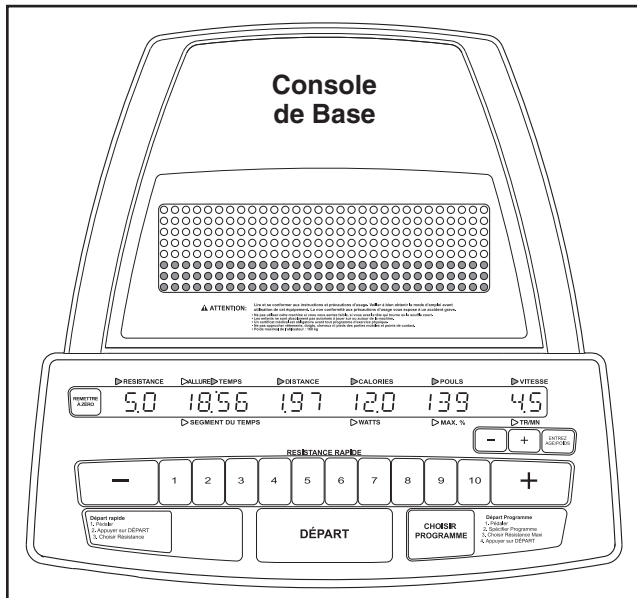
Remarque : les équipements audio et vidéo sans sortie coaxiale (certains récepteurs satellite et lecteurs de DVD) nécessitent un modulateur RF pour fonctionner avec le vélo d'exercice. Les modulateurs RF et les câbles externes CATV ne sont pas disponibles chez FreeMotion Fitness, mais ils peuvent être achetés dans des magasins de matériel électronique. Référez-vous au manuel de l'utilisateur inclus avec l'équipement que vous voulez brancher pour voir si un modulateur RF est requis.



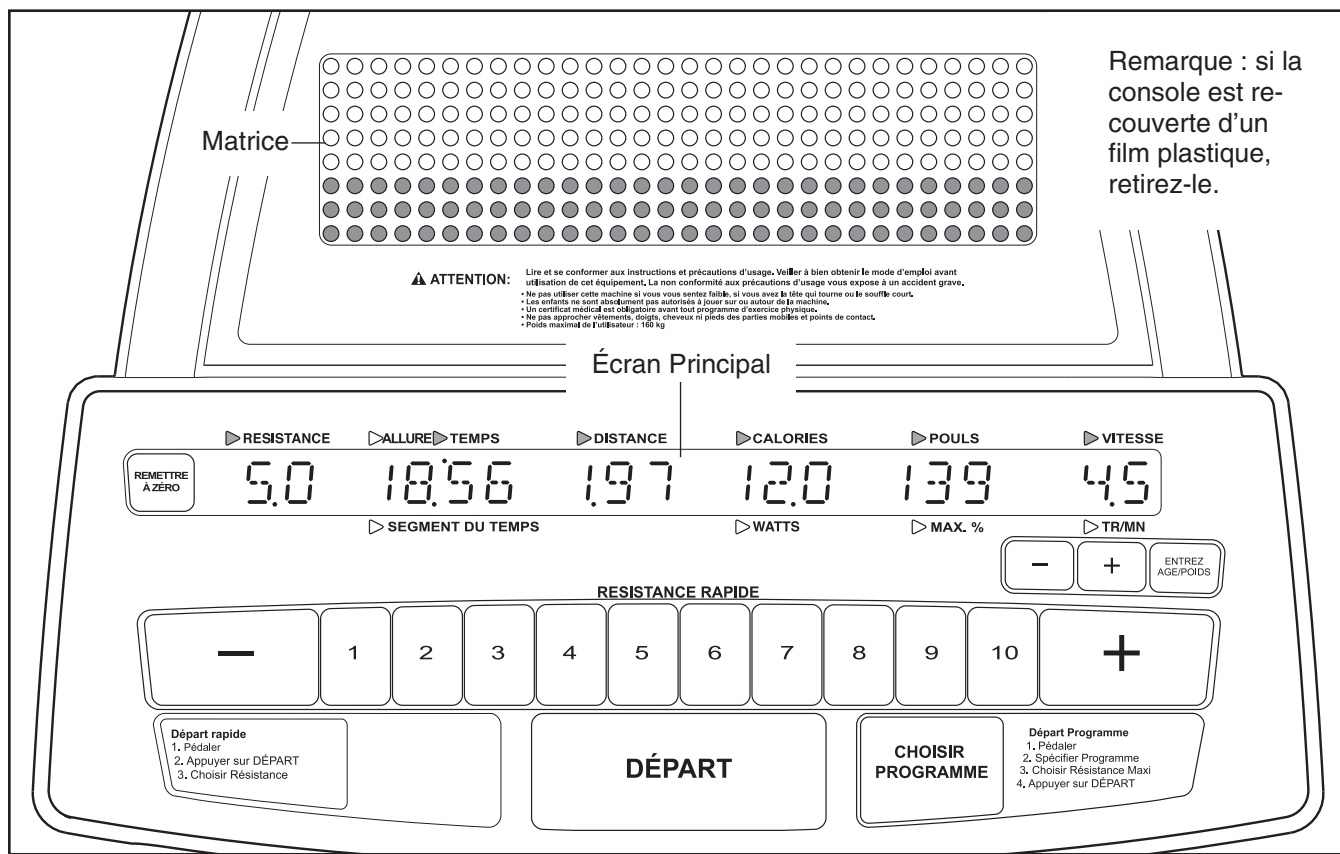
COMMENT METTRE LA CONSOLE À NIVEAU

Votre vélo d'exercice a été pré-configuré pour fonctionner avec une console de Base et une console d'Entraînement avec TV (voir les schémas ci-dessous). Pour plus de détails sur la console de Base, allez à la page 9. Pour plus d'information concernant la Console d'Entraînement avec TV, référez-vous à la page 23.

Pour une nouvelle version de la console et pour augmenter les capacités de votre vélo d'exercice quand vous le souhaitez, référez-vous à COMMENT CONTACTER LE SERVICE À LA CLIENTÈLE à la page 2.



COMMENT UTILISER LA CONSOLE DE BASE



FONCTIONNALITÉS DE LA CONSOLE

La Console de Base offre un éventail impressionnant de fonctionnalités pour vous aider à tirer le maximum de vos exercices.

Quand le mode manuel de la console est sélectionné, la résistance des pédales peut être modifiée d'une pression de bouton. Alors que vous vous entraînez, la console affiche des données continues sur votre entraînement. Vous pouvez même mesurer votre rythme cardiaque grâce au détecteur cardiaque intégré.

La console vous offre aussi un grand nombre de programmes d'entraînement préenregistrés. Chaque programme contrôle automatiquement la résistance des pédales tout en vous guidant lors d'un entraînement efficace.

De plus, vous aurez accès à trois programmes de rythme cardiaque qui contrôlent la résistance des pédales, pour maintenir votre rythme cardiaque proche d'un niveau d'objectif prédéterminé, tout au long de votre entraînement ; un programme unique de test de forme pour mesurer votre niveau de VO₂ maximum vous est aussi offert. Remarque : les programmes de rythme cardiaque et le programme de test de forme requièrent l'utilisation d'un moniteur cardiaque du torse compatible avec la technologie Polar® (non-inclus).

Pour utiliser le mode DÉPART RAPIDE de la console, suivez les étapes commençant à la page 10. **Pour utiliser un programme préenregistré**, référez-vous aux pages 12 à 16. **Pour utiliser un programme de rythme cardiaque**, référez-vous à la page 17. **Pour utiliser le programme de test de forme**, référez-vous à la page 19. **Pour utiliser le mode d'entretien**, référez-vous à la page 20.

COMMENT UTILISER LE MODE DÉPART RAPIDE

1 Branchez le cordon d'alimentation ou commencez à pédaler pour activer la console.

Si le vélo d'exercice est équipé d'une Console de Base, vous pouvez l'utiliser avec ou sans le cordon d'alimentation fourni. **Pour utiliser un cordon d'alimentation**, référez-vous à la section COMMENT BRANCHER LE CORDON D'ALIMENTATION à la page 6. **Pour utiliser le vélo d'exercice sans cordon d'alimentation**, commencez tout simplement à pédaler à une allure de 20 tours/minute (TR/MN) ou plus. Après quelques instants, les écrans de la console s'allument et une série de « bip » retentit. Alors que vous pédalez, un générateur alimente la console ; n'oubliez pas de pédaler pendant que vous utilisez le vélo d'exercice.

Si le vélo d'exercice est équipé d'une Console d'Entraînement avec TV, vous devez brancher le cordon d'alimentation pour faire fonctionner la télévision.

2 Sélectionnez le mode DÉPART RAPIDE.

Quand la console s'allume, le mode DÉPART RAPIDE est sélectionné automatiquement. Si vous avez déjà sélectionné un autre programme, sélectionnez à nouveau le mode DÉPART RAPIDE en appuyant sur la touche CHOISIR PROGRAMME jusqu'à ce que les mots *DÉPART RAPIDE* apparaissent sur l'écran principal.

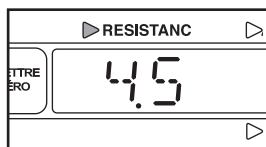
Quelques secondes après avoir sélectionné le mode, les mots *DÉPART RAPIDE* défilent sur l'écran principal.

3 Appuyez sur la touche DÉPART et commencez à pédaler.

Après avoir appuyé sur la touche, la console commence à afficher les données de votre entraînement.

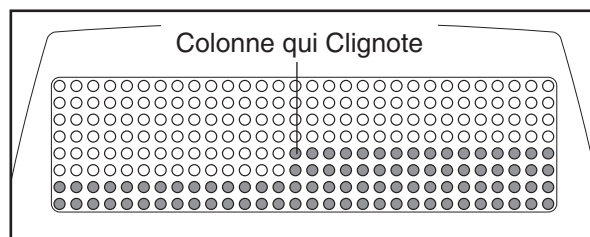
4 Changer la résistance des pédales comme vous le désirez.

Alors que vous pédalez, changez la résistance des pédales en appuyant sur les touches Résistance + et -. Pour changer la résistance plus rapidement, appuyez sur les touches RÉSISTANCE RAPIDE. Il existe vingt niveaux de résistance, du niveau 0,5 au niveau 10.



5 Suivez votre progression sur la matrice et l'écran principal.

La matrice—Quand le mode DÉPART RAPIDE est sélectionné, la matrice affiche un graphique des niveaux de résistance que vous sélectionnez. La colonne qui clignote affiche votre niveau de résistance en cours. Toutes les trente secondes, toutes les colonnes se déplacent d'une colonne vers la gauche. Alors que vous augmentez ou diminuez la résistance, des indicateurs supplémentaires s'allument ou s'éteignent dans la colonne qui clignote (et dans toutes les colonnes à droite).



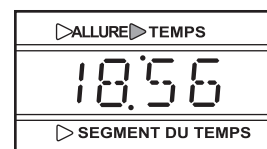
Remarque : la matrice affiche des niveaux de résistance *relatifs*. Alors que vous augmentez ou diminuez la résistance, les indicateurs allumés dans toutes les colonnes peuvent se déplacer vers le haut ou vers le bas de manière à ce que les indicateurs les plus hauts soient toujours affichés sur la matrice.

L'affichage principal—L'affichage principal vous fournira les informations suivantes :

Résistance—L'extrémité gauche de l'écran principal affiche le niveau de résistance des pédales.

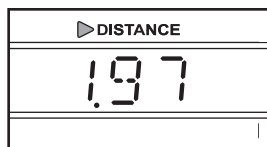


Allure/Temp—Quand le mode DÉPART RAPIDE est sélectionné, cette section de l'écran principal affiche l'allure des pédales (en *minutes par mile*) ainsi que le temps écoulé. Les données sont affichées en alternance pendant quelques secondes chacune. Remarque : chaque fois que les niveaux de résistance changent, l'écran affiche l'allure des pédales.



Remarque : quand un programme préenregistré ou un programme de rythme cardiaque est sélectionné, l'écran affiche l'allure des pédales, le temps restant avant la fin du programme et le temps restant avant la fin du segment du programme. Durant le programme de test de forme, l'écran affiche le temps écoulé.

Distance—Cette section de l'écran principal affiche la distance parcourue en pédalant, soit en miles soit en kilomètres.

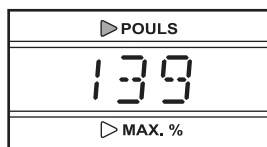


Calories/Watts—Cette section de l'écran principal affiche le nombre approximatif de calories que vous avez brûlées et l'énergie que vous avez générée en watts. Les données sont affichées en alternance pendant quelques secondes chacune.



Remarque : si vous entrez votre poids dans la console, la console peut mesurer les calories que vous brûlez plus efficacement. Pour entrer votre poids, appuyez sur la touche ENTREZ ÂGE/POIDS. Les mots *ENTREZ LE POIDS* et le dernier poids enregistré défilent sur l'écran principal. Pour entrer votre poids, appuyez sur les touches + et - à côté de la touche ENTREZ ÂGE/POIDS. Quand votre poids est affiché, appuyez à nouveau sur la touche ENTREZ ÂGE/POIDS.

Pouls/% Max—Quand vous utilisez le détecteur cardiaque de la poignée ou un moniteur cardiaque du torse compatible avec la technologie Polar® (non-inclus), cette section de l'écran principal affiche votre rythme cardiaque. Quand un programme de Rythme Cardiaque est sélectionné, l'écran affiche votre rythme cardiaque et le *pourcentage* correspondant de votre *rythme cardiaque maximal* (référez-vous à l'étape 5 à la page 17 pour une explication sur le rythme cardiaque maximal). Les données sont affichées en alternance pendant quelques secondes chacune.



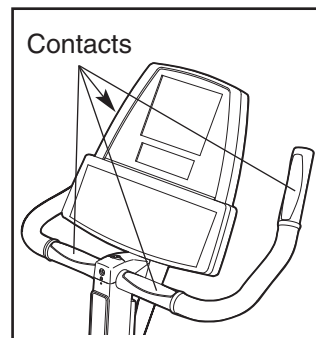
Vitesse/Tours par Minute—La partie droite de l'écran principal affiche la vitesse des pédales, en miles à l'heure ou en kilomètres à l'heure, et la cadence des pédales en tours/minute [TR/MN]. Les données sont affichées en alternance pendant quelques secondes chacune.



Pour remettre l'écran principal à zéro à tout moment, appuyez sur la touche REMETTRE À ZÉRO.

6 Mesurez votre rythme cardiaque, si vous le désirez.

Si les plaques métalliques sur les poignées du détecteur cardiaque sont recouvertes d'un film de plastique, retirez-le. Pour mesurer votre rythme cardiaque, tenez les contacts sous la console ou les contacts sur les extrémités des poignées. **Évitez de bouger vos mains.**



Quand votre rythme cardiaque est détecté, l'indicateur POULS s'allume au-dessus de l'écran principal puis votre rythme cardiaque s'affiche sur l'écran. **Pour une lecture plus précise de votre rythme cardiaque, tenez les contacts pendant au moins 15 secondes sans bouger les mains.**

Si votre rythme cardiaque n'est pas affiché, assurez-vous que vos mains sont dans la position décrite ci-dessus. Faites attention de ne pas bouger vos mains ou de ne pas serrer excessivement les contacts. Pour une performance optimale, nettoyez les contacts à l'aide d'un chiffon doux ; n'utilisez pas d'alcool ou des produits abrasifs ou chimiques.

Remarque : gardez les téléphones portables et les téléphones sans-fil éloignés de la console quand vous les utilisez ; ce type d'appareil peut interférer avec la lecture du rythme cardiaque.

7 Quand vous avez terminé votre entraînement sur le vélo d'exercice, la console se met automatiquement en mode veille ou s'éteint.

Si le cordon d'alimentation est utilisé, les mots *APPUYER SUR N'IMPORTE QUELLE TOUCHE POUR DEMARRER UN NOUVEL ENTRAÎNEMENT* se mettent à défiler sur l'écran principal si les pédales ne sont pas déplacées pendant quelques minutes. Débranchez le cordon d'alimentation quand vous n'utilisez pas le vélo d'exercice.

Si le cordon d'alimentation n'est pas utilisé, la console s'éteint automatiquement si les pédales ne sont pas déplacées pendant quelques secondes.

COMMENT UTILISER LE PROGRAMME D'ENTRAÎNEMENT CHRONOMÉTRÉ

Le programme ENTRAÎNEMENT CHRONOMÉTRÉ affiche le compte à rebours avant la fin de votre entraînement alors que vous contrôlez la résistance des pédales.

1 Branchez le cordon d'alimentation ou commencez à pédaler pour activer la console.

Référez-vous à l'étape 1 à la page 10.

2 Sélectionnez le programme ENTRAÎNEMENT CHRONOMÉTRÉ.

Pour sélectionner le programme ENTRAÎNEMENT CHRONOMÉTRÉ, appuyez sur la touche CHOISIR PROGRAMME jusqu'à ce que les mots *SEANCE D'ENTRAÎNEMENT CHRONOMÉTRÉ* apparaissent sur l'écran principal.

Quelques minutes après avoir sélectionné le programme, le nom du programme et la durée totale du programme défilent sur l'écran principal.

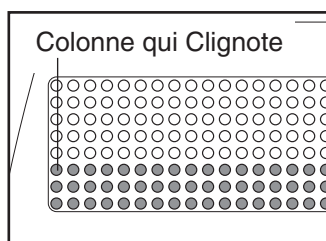
Remarque : le programme peut être programmé pour une durée de 20, 30, 40, 50 ou 60 minutes. Référez-vous à l'étape 8 à la page 20.

3 Appuyez sur la touche DÉPART et commencez à pédaler pour lancer le programme.

Après avoir appuyé sur la touche, la console commence à afficher les données de votre entraînement.

Le programme ENTRAÎNEMENT CHRONOMÉTRÉ est divisé en segments de 30 secondes.

Durant le programme, la matrice affiche votre progression et les niveaux de résistance que vous sélectionnez. La colonne qui clignote représente le segment du programme en cours. Le nombre



d'indicateurs allumés dans la colonne qui clignote indique le niveau de résistance pour le segment en cours. À la fin de chaque segment, une série de « bip » retentit, le temps clignote sur l'écran principal et la colonne qui clignote sur la matrice se déplace d'une colonne vers la droite.

Durant le programme, changez la résistance des pédales comme vous le désirez en appuyant sur les touches de Résistance + et -, ou sur les touches RÉSISTANCE RAPIDE. Alors que vous augmentez ou diminuez la résistance, des indicateurs supplémentaires s'allument ou s'éteignent sur la colonne qui clignote (et dans toutes les colonnes à droite). Remarque : la matrice affiche des niveaux de résistance *relatifs*. Alors que vous augmentez ou diminuez la résistance, les indicateurs allumés dans les colonnes peuvent se déplacer vers le haut ou vers le bas de manière à ce que les indicateurs les plus haut soient toujours affichés sur la matrice.

Après avoir complété les trois premières minutes du programme, la colonne qui clignote ne se déplace plus vers la droite à la fin de chaque segment. Toutes les colonnes d'indicateurs se déplacent alors d'une colonne vers la gauche à la fin de chaque segment.

Quand il ne reste plus que 12 minutes avant la fin du programme, la colonne qui clignote se déplace à nouveau d'une colonne vers la droite à la fin de chaque segment, jusqu'à la fin du programme.

4 Suivez votre progression sur l'écran principal.

Référez-vous à l'étape 5 à la page 10.

5 Mesurez votre rythme cardiaque, si vous le désirez.

Référez-vous à l'étape 6 à la page 11.

6 Quand vous avez terminé votre entraînement sur le vélo d'exercice, la console se met automatiquement en mode veille ou s'éteint.

Référez-vous à l'étape 7 à la page 11.

COMMENT UTILISER LE PROGRAMME COL- LINES ALÉATOIRES

Le programme COLLINES ALÉATOIRES modifie automatiquement la résistance des pédales durant votre entraînement. Chaque fois que le programme est sélectionné, les niveaux de résistance du programme sont différents.

1 Branchez le cordon d'alimentation ou commencez à pédaler pour activer la console.

Référez-vous à l'étape 1 à la page 10.

2 Sélectionnez le programme COLLINES ALÉATOIRES.

Pour sélectionner le programme COLLINES ALÉATOIRES, appuyez sur la touche CHOISIR PROGRAMME jusqu'à ce que les mots *COLLINES ALÉATOIRES* apparaissent sur l'écran principal.

Quelques minutes après avoir sélectionné le programme, le nom du programme et la durée totale du programme défilent sur l'écran principal.

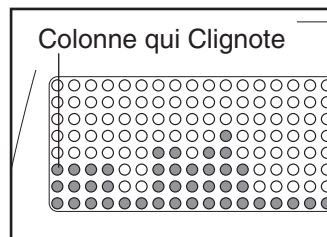
Remarque : pour sélectionner un programme COLLINES ALÉATOIRES différent, appuyez tout simplement sur la touche REMETTRE À ZÉRO. Le programme peut être programmé pour une durée de 20, 30, 40, 50 ou 60 minutes. Référez-vous à l'étape 8 à la page 20.

3 Appuyez sur la touche DÉPART et commencez à pédaler pour lancer le programme.

Après avoir appuyé sur la touche, la console commence à afficher les données de votre entraînement.

Le programme est divisé en segments de 30 secondes. Une résistance est programmée pour chaque segment. (La même résistance peut être programmée pour deux segments consécutifs ou plus.)

Durant le programme, la matrice affiche votre progression et les niveaux de résistance que vous sélectionnez. La colonne qui clignote représente



le segment du programme en cours. Le nombre d'indicateurs allumés dans la colonne qui clignote indique le niveau de résistance pour le segment en cours. À la fin de chaque segment, une série de « bip » retentit, le temps clignote sur l'écran principal et la colonne qui clignote sur la matrice se déplace d'une colonne vers la droite. La résistance des pédales change alors automatiquement si un niveau de résistance différent est programmé pour le segment suivant. Remarque : la matrice affiche des niveaux de résistance *relatifs*. Les indicateurs allumés dans les colonnes peuvent se déplacer vers le haut ou vers le bas de manière à ce que les indicateurs les plus haut soient toujours affichés sur la matrice.

Durant le programme, vous pouvez changer la résistance des pédales, si vous le désirez, en appuyant sur les touches de Résistance + et -, ou sur les touches RÉSISTANCE RAPIDE.

Cependant, à la fin du segment en cours, la résistance change automatiquement si une résistance différente est programmée pour le segment suivant. Remarque : le programme commence par un échauffement de deux minutes et se termine par deux minutes d'exercices de retour à la normale. Durant ces segments, le niveau de résistance ne peut pas être modifié.

Après avoir complété les trois premières minutes du programme, la colonne qui clignote ne se déplace plus vers la droite à la fin de chaque segment. Toutes les colonnes d'indicateurs se déplacent alors d'une colonne vers la gauche à la fin de chaque segment.

Quand il ne reste plus que 12 minutes avant la fin du programme, la colonne qui clignote se déplace à nouveau d'une colonne vers la droite à la fin de chaque segment, jusqu'à la fin du programme.

4 Suivez votre progression sur l'écran principal.

Référez-vous à l'étape 5 à la page 10.

5 Mesurez votre rythme cardiaque, si vous le désirez.

Référez-vous à l'étape 6 à la page 11.

6 Quand vous avez terminé votre entraînement sur le vélo d'exercice, la console se met automatiquement en mode veille ou s'éteint.

Référez-vous à l'étape 7 à la page 11.

COMMENT UTILISER LE PROGRAMME D'ENTRAÎNEMENT EN WATTS

Le programme ENTRAÎNEMENT EN WATTS contrôle automatiquement la résistance des pédales pour maintenir l'énergie que vous générez proche d'un niveau d'objectif défini tout au long de votre entraînement.

1 Branchez le cordon d'alimentation ou commencez à pédaler pour activer la console.

Référez-vous à l'étape 1 à la page 10.

2 Sélectionnez le programme ENTRAÎNEMENT EN WATTS.

Pour sélectionner le programme ENTRAÎNEMENT EN WATTS, appuyez sur la touche CHOISIR PROGRAMME jusqu'à ce que les mots *ENTRAÎNEMENT EN WATTS* apparaissent sur l'écran principal.

Quelques minutes après avoir sélectionné le programme, le nom du programme et la durée totale du programme défilent sur l'écran principal. Remarque : le programme peut être programmé pour une durée de 20, 30, 40, 50 ou 60 minutes. Référez-vous à l'étape 8 à la page 20.

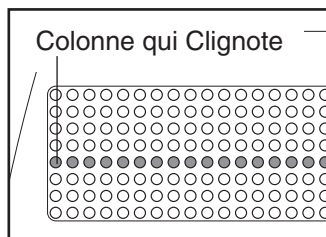
3 Appuyez sur la touche DÉPART puis entrez un objectif en watts pour le programme.

Après avoir appuyé sur la touche, les mots *ENTREZ OBJECTIF EN WATTS* et le dernier objectif enregistré se mettent à défiler sur l'écran principal. Si vous désirez changer l'objectif en watts pour le programme, appuyez sur les touches + et - à côté de la touche ENTREZ ÂGE/POIDS. L'objectif en watts peut être modifié par étapes de 10 watts.

4 Appuyez sur la touche DÉPART et commencez à pédaler pour lancer le programme.

Après avoir appuyé sur la touche, la console commence à afficher les données de votre entraînement.

Le programme est divisé en segments de 30 secondes. Le même objectif en watts est programmé pour tous les seg-



ments. Durant le programme, la matrice affiche votre progression. La colonne qui clignote représente le segment du programme en cours. À la fin de chaque segment, une série de « bip » retentit, le temps restant clignote sur l'écran principal et la colonne qui clignote sur la matrice se déplace d'une colonne vers la droite.

Durant le programme, la console compare l'énergie que vous générez à l'objectif en watts enregistré. Si l'énergie générée est trop élevée ou trop faible par rapport à l'objectif en watts enregistré, la résistance des pédales change automatiquement pour ramener le niveau d'énergie généré proche de votre objectif en watts. Remarque : si vous appuyez sur les touches de RÉSISTANCE + et - durant le programme, l'objectif en watt enregistré pour le programme sera modifié (voir l'étape 3).

Après avoir complété les trois premières minutes du programme, la colonne qui clignote ne se déplace plus vers la droite à la fin de chaque segment. Toutes les colonnes d'indicateurs se déplacent alors d'une colonne vers la gauche à la fin de chaque segment.

Quand il ne reste plus que 12 minutes avant la fin du programme, la colonne qui clignote se déplace à nouveau d'une colonne vers la droite à la fin de chaque segment, jusqu'à la fin du programme.

5 Suivez votre progression sur l'écran principal.

Référez-vous à l'étape 5 à la page 10.

6 Mesurez votre rythme cardiaque si vous le désirez.

Référez-vous à l'étape 6 à la page 11.

7 Quand vous avez terminé votre entraînement sur le vélo d'exercice, la console se met automatiquement en mode veille ou s'éteint.

Référez-vous à l'étape 7 à la page 11.

COMMENT UTILISER LE PROGRAMME D'ENTRAÎNEMENT CARDIO

Le programme ENTRAÎNEMENT CARDIO contrôle automatiquement la résistance des pédales tout en vous guidant lors d'un entraînement cardiovasculaire efficace.

1 Branchez le cordon d'alimentation ou commencez à pédaler pour activer la console.

Référez-vous à l'étape 1 à la page 10.

2 Sélectionnez le programme ENTRAÎNEMENT CARDIO.

Pour sélectionner le programme ENTRAÎNEMENT CARDIO, appuyez sur la touche CHOISIR PROGRAMME jusqu'à ce que les mots *SEANCE D'ENTRAÎNEMENT CARDIO* apparaissent sur l'écran principal.

Quelques minutes après avoir sélectionné le programme, le nom du programme et la durée totale du programme défilent sur l'écran principal.

Remarque : le programme peut être programmé pour une durée de 20, 30, 40, 50 ou 60 minutes. Référez-vous à l'étape 8 à la page 20.

3 Appuyez sur la touche DÉPART puis entrez un niveau de résistance maximum pour le programme.

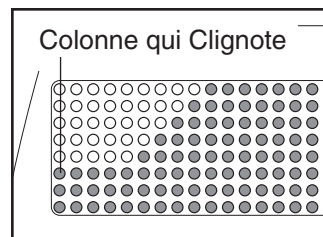
Après avoir appuyé sur la touche, les mots *ENTREZ LE NIVEAU D'ENTRAÎNEMENT* et la dernière résistance maximale enregistrée défilent sur l'écran principal. Si vous désirez changer la résistance maximale, appuyez sur les touches + et – à côté de la touche ENTREZ ÂGE/POIDS. La résistance maximale peut aller du niveau 2 au niveau 10. Remarque : en augmentant ou diminuant la résistance maximale, vous augmentez ou diminuez le niveau d'intensité du programme.

4 Appuyez sur la touche DÉPART et commencez à pédaler pour lancer le programme.

Après avoir appuyé sur la touche, la console commence à afficher les données de votre entraînement.

Le programme est divisé en segments de 30 secondes. Une résistance est programmée pour chaque segment.

Durant le programme, la matrice affiche votre progression et les niveaux de résistance que vous sélectionnez. La colonne qui clignote représente



le segment du programme en cours. Le nombre d'indicateurs allumés dans la colonne qui clignote indique le niveau de résistance pour le segment en cours. À la fin de chaque segment, une série de « bip » retentit, le temps restant clignote sur l'écran principal et la colonne qui clignote sur la matrice se déplace d'une colonne vers la droite. La résistance des pédales change alors automatiquement si un niveau de résistance différent est programmé pour le segment suivant. Remarque : la matrice affiche des niveaux de résistance *relatifs*. Alors que vous augmentez ou diminuez la résistance, les indicateurs allumés dans les colonnes peuvent se déplacer vers le haut ou vers le bas de manière à ce que les indicateurs les plus haut soient toujours affichés sur la matrice.

Après avoir complété les trois premières minutes du programme, la colonne qui clignote ne se déplace plus vers la droite à la fin de chaque segment. Toutes les colonnes d'indicateurs se déplacent alors d'une colonne vers la gauche à la fin de chaque segment.

Quand il ne reste plus que 12 minutes avant la fin du programme, la colonne qui clignote se déplace à nouveau d'une colonne vers la droite à la fin de chaque segment, jusqu'à la fin du programme.

Remarque : si vous appuyez sur les touches Résistance + et – ou les touches RÉSISTANCE RAPIDE durant le programme, vous modifierez la résistance maximale du programme (voir l'étape 3).

5 Suivez votre progression sur l'écran principal.

Référez-vous à l'étape 5 à la page 10.

6 Mesurez votre rythme cardiaque, si vous le désirez.

Référez-vous à l'étape 6 à la page 11.

7 Quand vous avez terminé votre entraînement sur le vélo d'exercice, la console se met automatiquement en mode veille ou s'éteint.

Référez-vous à l'étape 7 à la page 11.

COMMENT UTILISER LE PROGRAMME INTERVALLES COLLINES

Le programme INTERVALLES COLLINES contrôle automatiquement la résistance des pédales pour simuler une série de collines tout en vous guidant lors d'un entraînement à intervalles efficace.

1 Branchez le cordon d'alimentation ou commencez à pédaler pour activer la console.

Référez-vous à l'étape 1 à la page 10.

2 Sélectionnez le programme INTERVALLES COLLINES.

Pour sélectionner le programme INTERVALLES COLLINES, appuyez sur la touche CHOISIR PROGRAMME jusqu'à ce que les mots *INTERVALLES COLLINES* apparaissent sur l'écran principal.

Quelques minutes après avoir sélectionné le programme, le nom du programme et la durée totale du programme défilent sur l'écran principal. Remarque : le programme peut être programmé pour une durée de 20, 30, 40, 50 ou 60 minutes. Référez-vous à l'étape 8 à la page 20.

3 Appuyez sur la touche DÉPART puis entrez un niveau de résistance maximum pour le programme.

Référez-vous à l'étape 3 à la page 15.

4 Appuyez sur la touche DÉPART puis entrez le nombre de collines désirées pour le programme.

Après avoir appuyé sur la touche, les mots *NOMBRE DE COLLINES* et le nombre de collines que le programme va simuler défilent sur l'écran principal. Si vous désirez changer le nombre de collines, appuyez sur les touches + et - à côté de la touche ENTREZ ÂGE/POIDS. Le programme peut simuler 2 à 10 collines.

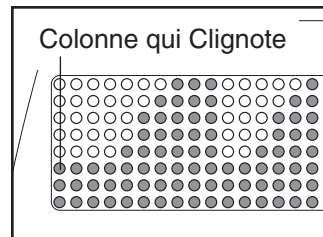
5 Appuyez sur la touche DÉPART et commencez à pédaler pour lancer le programme.

Après avoir appuyé sur la touche, la console commence à afficher les données de votre entraînement.

Le programme est divisé en segments de 30 secondes. Une résistance est programmée pour chaque segment.

Durant le programme, la matrice affiche votre progression et les niveaux de résistance que vous sélectionnez. La colonne qui clignote représente

le segment du programme en cours. Le nombre d'indicateurs allumés dans la colonne qui clignote indique le niveau de résistance pour le segment en cours. À la fin de chaque segment, une série de « bip » retentit, le temps restant clignote sur l'écran principal et la colonne qui clignote sur la matrice se déplace d'une colonne vers la droite. La résistance des pédales change alors automatiquement si un niveau de résistance différent est programmé pour le segment suivant. Remarque : la matrice affiche des niveaux de résistance *relatifs*. Alors que vous augmentez ou diminuez la résistance, les indicateurs allumés dans les colonnes peuvent se déplacer vers le haut ou vers le bas de manière à ce que les indicateurs les plus haut soient toujours affichés sur la matrice.



Après avoir complété les trois premières minutes du programme, la colonne qui clignote ne se déplace plus vers la droite à la fin de chaque segment. Toutes les colonnes d'indicateurs se déplacent alors d'une colonne vers la gauche à la fin de chaque segment.

Quand il ne reste plus que 12 minutes avant la fin du programme, la colonne qui clignote se déplace à nouveau d'une colonne vers la droite à la fin de chaque segment, jusqu'à la fin du programme.

Remarque : si vous appuyez sur les touches Résistance + et - ou les touches RÉSISTANCE RAPIDE durant le programme, vous modifierez la résistance maximale du programme (voir l'étape 3).

6 Suivez votre progression sur l'écran principal.

Référez-vous à l'étape 5 à la page 10.

7 Mesurez votre rythme cardiaque, si vous le désirez.

Référez-vous à l'étape 6 à la page 11.

8 Quand vous avez terminé votre entraînement sur le vélo d'exercice, la console se met automatiquement en mode veille ou s'éteint.

Référez-vous à l'étape 7 à la page 11.

COMMENT UTILISER LES PROGRAMMES DE RYTHME CARDIAQUE

Les trois programmes de rythme cardiaque, ou « cardio », contrôlent automatiquement la résistance des pédales pour maintenir votre rythme cardiaque proche d'un rythme cardiaque d'objectif tout au long de votre entraînement.

1 Mettez le moniteur cardiaque du torse compatible avec la technologie Polar® (non-inclus).

Vous devez porter un moniteur cardiaque du torse pour utiliser un programme de rythme cardiaque. Référez-vous aux instructions incluses avec le moniteur cardiaque du torse.

2 Branchez le cordon d'alimentation ou commencez à pédaler pour activer la console.

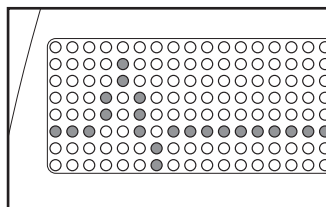
Référez-vous à l'étape 1 à la page 10.

3 Sélectionnez un des trois programmes de rythme cardiaque.

Pour sélectionner un programme de rythme cardiaque, appuyez sur la touche CHOISIR PROGRAMME jusqu'à ce que les mots *CARDIO 65% MAX*, *CARDIO 80% MAX*, ou *CARDIO MANUEL* apparaissent sur l'écran principal. Remarque : le programme *CARDIO 65% MAX* va maintenir votre rythme cardiaque proche de 65% de l'estimation de votre *rythme cardiaque maximal* (référez-vous à l'étape 5 à droite pour plus d'explications sur l'estimation du rythme cardiaque maximal). Le programme *CARDIO 80% MAX* maintient votre rythme cardiaque proche de 80% de l'estimation de votre rythme cardiaque maximal. Le programme *CARDIO MANUEL* maintient votre rythme cardiaque proche d'un pourcentage de votre rythme cardiaque maximal que vous devez programmer.

Quelques minutes après avoir sélectionné le programme, le nom du programme et la durée totale du programme défilent sur l'écran principal.

Remarque : durant les programmes de rythme cardiaque, la matrice affiche un graphique animé qui représente votre rythme cardiaque. Chaque fois qu'un battement de votre cœur est détecté, une crête supplémentaire apparaît sur le graphique.



4 Appuyez sur la touche DÉPART puis entrez votre âge.

Après avoir appuyé sur la touche, les mots *ENTREZ ÂGE* et le dernier âge enregistré apparaissent sur l'écran principal. Pour entrer votre âge, appuyez sur les touches + et - à côté de la touche *ENTREZ ÂGE/POIDS*.

Si vous avez sélectionné le programme *CARDIO 65% MAX* ou le programme *CARDIO 80% MAX*, allez à l'étape 6. Si vous avez sélectionné le programme *CARDIO MANUEL*, allez à l'étape 5.

5 Appuyez sur la touche DÉPART puis entrez un rythme cardiaque d'objectif.

Après avoir appuyé sur la touche, les mots *ENTREZ LE POURCENTAGE* et un rythme cardiaque d'objectif pour le programme apparaissent sur l'écran principal. Le rythme cardiaque d'objectif représente un *pourcentage* de *l'estimation de votre rythme cardiaque maximal*. Remarque : votre rythme cardiaque maximal est déterminé en soustrayant votre âge à 220. Par exemple, si vous avez 30 ans, votre rythme cardiaque maximal est de 190 battements à la minute ($220 - 30 = 190$). Donc, si vous avez 30 ans, un rythme cardiaque d'objectif de 65% est égal à 123 battements à la minute (65% de 190 est égal à 123).

Si vous le désirez, vous pouvez changer le rythme cardiaque d'objectif enregistré en appuyant sur les touches + et - à côté de la touche *ENTREZ ÂGE/POIDS*. Le rythme cardiaque d'objectif enregistré peut aller de 50% à 85% de l'estimation de votre rythme cardiaque maximal.

6 Appuyez sur la touche DÉPART et commencez à pédaler pour lancer le programme.

Après avoir appuyé sur la touche, la console commence à afficher les données de votre entraînement.

Le programme est divisé en segments de 30 secondes. Une résistance est programmée pour chaque segment. (Si le programme *CARDIO MANUEL* est sélectionné, le même rythme cardiaque d'objectif est programmé pour tous les segments.)

À la fin de chaque segment, une série de « bip » retentit puis la résistance des pédales augmente ou diminue automatiquement, si nécessaire, pour rapprocher votre rythme cardiaque de votre rythme cardiaque d'objectif pour le segment suivant. Le programme continue de cette manière jusqu'à ce que le compte à rebours sur l'écran principal arrive à zéro.

Durant le programme, vous pouvez changer la résistance des pédales, si vous le désirez, en appuyant sur les touches de Résistance + et -, ou sur les touches RÉSISTANCE RAPIDE.

Cependant, à la fin du segment en cours, la résistance augmente ou diminue automatiquement, si nécessaire, pour rapprocher votre rythme cardiaque de votre rythme cardiaque d'objectif pour le segment suivant. Remarque : chaque programme de rythme cardiaque commence par un échauffement de deux minutes et se termine par deux minutes d'exercices de retour à la normale. Durant ces segments, le niveau de résistance ne peut pas être modifié.

Si votre rythme cardiaque n'est pas détecté durant le programme, les lettres *PLS* se mettent à

clignoter sur l'écran principal puis la résistance des pédales peut diminuer automatiquement. Si cela se produit, référez-vous aux instructions fournies avec votre moniteur cardiaque du torse.

7 Suivez votre progression sur l'écran principal.

Référez-vous à l'étape 5 à la page 10.

8 Quand vous avez terminé votre entraînement sur le vélo d'exercice, la console se met automatiquement en mode veille ou s'éteint.

Référez-vous à l'étape 7 à la page 11.

COMMENT UTILISER LE PROGRAMME DE TEST DE FORME

Le programme TEST DE FORME mesure votre niveau maximal de VO₂. Pour de meilleurs résultats, le programme doit être effectué à un moment de la journée où votre niveau d'énergie est élevé ; n'utilisez pas le programme si vous vous êtes déjà entraîné durant la journée. Suivez les étapes ci-dessous pour utiliser le programme.

1 Mettez le moniteur cardiaque du torse compatible avec la technologie Polar® (non-inclus).

Vous devez porter un moniteur cardiaque du torse pour utiliser le programme TEST DE FORME. Référez-vous aux instructions fournies avec votre moniteur cardiaque du torse.

2 Branchez le cordon d'alimentation ou commencez à pédaler pour activer la console.

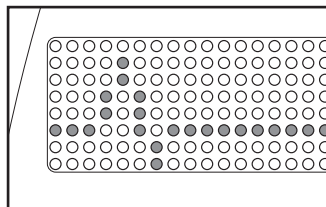
Référez-vous à l'étape 1 à la page 10.

3 Sélectionnez le programme TEST DE FORME.

Pour sélectionner le programme TEST DE FORME, appuyez sur la touche CHOISIR PROGRAMME jusqu'à ce que les mots *TEST DE FORME* apparaissent sur l'écran principal.

Quelques minutes après avoir sélectionné le programme, le nom du programme et la durée totale du programme défilent sur l'écran principal.

Durant les programme TEST DE FORME la matrice affiche un graphique animé qui représente votre rythme cardiaque. Chaque fois qu'un battement de votre cœur est détecté, une crête supplémentaire apparaît sur le graphique.



4 Appuyez sur la touche DÉPART puis entrez votre âge.

Après avoir appuyé sur la touche, les mots *ENTREZ ÂGE* et le dernier âge enregistré apparaissent sur l'écran principal. Pour entrer votre âge, appuyez sur les touches + et - à côté de la touche ENTREZ ÂGE/POIDS.

5 Appuyez sur la touche DÉPART et entrez votre poids.

Après avoir appuyé sur la touche, les mots *ENTREZ POIDS* et le dernier poids enregistré se mettent à défiler sur l'écran principal. Pour entrer votre poids, appuyez sur les touches + et - à côté de la touche ENTREZ ÂGE/POIDS.

6 Appuyez sur la touche DÉPART et commencez à pédaler pour lancer le programme.

Après avoir appuyé sur la touche, la console commence à afficher les données de votre entraînement.

Le programme TEST DE FORME est divisé en segments de trois minutes. Durant le programme, la console contrôle automatiquement la résistance des pédales et vous incite à pédaler à une allure de 50 tours/minute (TR/MN). Si vous pédalez à une allure supérieure à 55 TR/MN ou inférieure à 45 TR/MN, un « bip » retentit et les mots *PÉDALER À 50 TR/MN S'IL VOUS PLAÎT* se mettent à défiler sur l'écran principal.

Quand le premier segment de trois minutes du programme s'achève, un « bip » retenti et le deuxième segment commence. Le programme continue ainsi jusqu'à ce que la console ait mesuré votre niveau maximal de VO₂. Votre niveau maximal de VO₂ est alors affiché sur l'écran principal.

Remarque : les touches de RÉSISTANCE +, -, et les touches RÉSISTANCE RAPIDE ne fonctionnent pas une fois le programme de TEST DE FORME sélectionné. Si votre rythme cardiaque n'est pas détecté durant le programme, les lettres *PLS* se mettent à clignoter sur l'écran principal. Si votre rythme cardiaque n'est pas détecté à la fin de n'importe quel segment, le programme s'arrête et les mots *VO2 PAS TROUVEE* se mettent à défiler sur l'écran principal.

7 Suivez votre progression sur l'écran principal.

Référez-vous à l'étape 5 à la page 10.

8 Quand vous avez terminé votre entraînement sur le vélo d'exercice, la console se met automatiquement en mode veille ou s'éteint.

Référez-vous à l'étape 7 à la page 11.

COMMENT UTILISER LE MODE D'ENTRETIEN

La console est équipée d'un mode d'entretien qui vous permet d'accéder à des informations ainsi que de voir et changer les données programmées par défaut. Suivez les étapes ci-dessous pour utiliser le mode d'entretien.

1 Branchez le cordon d'alimentation ou commencez à pédaler pour activer la console.

Référez-vous à l'étape 1 à la page 10.

2 Appuyez sur les touches ENTREZ ÂGE/POIDS et REMISE À ZÉRO en même temps pendant quelques secondes pour sélectionner le mode d'entretien.

Quand le mode d'entretien est sélectionné, les mots *MODE D'ENTRETIEN* apparaissent sur l'écran principal pendant quelques instants.

3 Appuyez sur la touche ENTREZ ÂGE/POIDS une nouvelle fois et sélectionnez une langue pour l'écran principal.

L'écran principal peut afficher des messages textuels en anglais, en anglais international, en allemand, en espagnol, en italien ou en français. Pour changer de langue [LANGUAGE], appuyez sur les touches + et – à côté de la touche ENTREZ ÂGE/POIDS.

4 Appuyez à nouveau sur la touche ENTREZ ÂGE/POIDS et sélectionnez l'unité de mesure désirée.

La console peut afficher les données en utilisant le système anglais (miles et livres) ou le système métrique (kilomètres et kilogrammes). Pour changer l'unité de mesure, appuyez sur les touches + et – à côté de la touche ENTREZ ÂGE/POIDS.

5 Appuyez à nouveau sur la touche ENTREZ ÂGE/POIDS et visualisez le temps depuis le dernier entretien.

La console affiche le nombre total d'heures d'utilisation du vélo d'exercice depuis que le compteur de l'entretien a été mis à zéro. Pour remettre le compteur de distance à zéro, appuyez sur la touche REMETTRE À ZÉRO.

6 Appuyez à nouveau sur la touche ENTREZ ÂGE/POIDS et visualisez la distance depuis le dernier entretien.

La console affiche la distance pédalée sur le vélo d'exercice depuis que le compteur de distance de

l'entretien a été mis à zéro. Pour remettre le compteur de distance à zéro, appuyez sur la touche REMETTRE À ZÉRO.

7 Appuyez à nouveau sur la touche ENTREZ ÂGE/POIDS et définissez la durée du compte à rebours avant le mode veille.

Si le cordon d'alimentation est utilisé avec le vélo d'exercice, et si les pédales sont stationnaires pendant plusieurs minutes, la console se met en mode veille et les mots *APPUYER SUR N'IMPORTE QUELLE TOUCHE POUR DÉMARRER UN NOUVEL ENTRAÎNEMENT* se mettent à défiler sur l'écran principal. Pour choisir le nombre de minutes avant que la console ne se mette en mode veille, appuyez sur les touches + et – à côté de la touche ENTREZ ÂGE/POIDS. Cette durée peut aller de 1 à 15 minutes.

8 Appuyez à nouveau sur la touche ENTREZ ÂGE/POIDS et réglez la durée des programmes.

Les programmes (sauf le programme TEST DE FORME) peuvent durer 20, 30, 40, 50 ou 60 minutes. Pour changer leurs durées, appuyez sur les touches + et – à côté de la touche ENTREZ ÂGE/POIDS.

Si le vélo d'exercice est équipé d'une Console de Base, allez à l'étape 12. Si le vélo d'exercice est équipé d'une Console d'Entraînement avec TV, allez à l'étape 9.

9 Appuyez à nouveau sur la touche ENTREZ ÂGE/POIDS et choisissez un mode de connexion pour la télévision.

Pour empêcher l'utilisation de la télévision, appuyez sur les touches + et – à côté de la touche ENTREZ ÂGE/POIDS jusqu'à ce que les mots *TV DÉSACTIVÉE* apparaissent sur l'écran principal.

Pour que la télévision puisse être utilisée, appuyez sur les touches + et – à côté de la touche ENTREZ ÂGE/POIDS pour sélectionner les modes de connexion suivants : TV NTSC AIR, TV NTSC CABLE, TV NTSC HRC CABLE, TV NTSC IRC CABLE, TV PAL I AIR, TV PAL I CABLE, TV PAL B/G AIR, TV PAL B/G CABLE, TV NTSC J AIR, TV NTSC J CABLE, TV PAL D/K AIR, or TV PAL D/K CABLE. **Remarque : pour de l'aide pour sélectionner le mode télévision, allez à la page 22.**

Si vous avez désactivé la télévision, allez à l'étape 12. Si vous avez activé la télévision, allez à l'étape 10.

10 Appuyez à nouveau sur la touche **ENTREZ ÂGE/POIDS** et programmez les chaînes de télévision.

La console peut rechercher et mémoriser toutes les chaînes valides de télévision dans votre région. Quand les mots *APPUYER SUR LA TOUCHE DES CHAÎNES + POUR LANCER LA RECHERCHE* apparaissent sur l'écran principal, appuyez sur la touche **CHAÎNES +** pour lancer le processus de recherche des chaînes.

La console commence à rechercher toutes les chaînes de télévision. Si aucun signal de diffusion n'est détecté sur une chaîne, la chaîne est sautée ; si un signal est détecté, un « bip » retentit et la chaîne est mémorisée. Ce processus continue ainsi jusqu'à ce que toutes les chaînes soient passées en revue. La plus petite chaîne mémorisée apparaît alors sur l'écran principal.

11 Appuyez à nouveau sur la touche **ENTREZ ÂGE/POIDS** et effacez ou ajoutez des chaînes de télévision.

Après avoir mémorisé toutes les chaînes de télévision dans la console, vous pouvez effacer les

chaînes dont vous ne voulez pas. Pour effacer ou ajouter une chaîne, appuyez sur les touches **CHAÎNE +** et **-** jusqu'à ce que la chaîne apparaisse sur l'écran principal.

Pour effacer une chaîne, appuyez sur les touches **+** ou **-** à côté de la touche **ENTREZ ÂGE/POIDS** pour que les mots *CHAÎNE SAUVEGARDEE* n'apparaissent plus à côté de la chaîne. Pour effacer une chaîne, appuyez sur la touche **+** ou **-** pour que les mots *CHAÎNE SAUVEGARDEE* apparaissent à côté de la chaîne. Sélectionnez ensuite une nouvelle chaîne que vous voulez effacer ou ajouter. Répétez ce processus jusqu'à ce que toutes les chaînes que vous vouliez effacer ou ajouter soient effacées ou ajoutées.

12 Appuyez sur les touches **ENTREZ ÂGE/POIDS** et **REMISE À ZÉRO** en même temps pendant quelques secondes pour sortir du mode d'entretien.

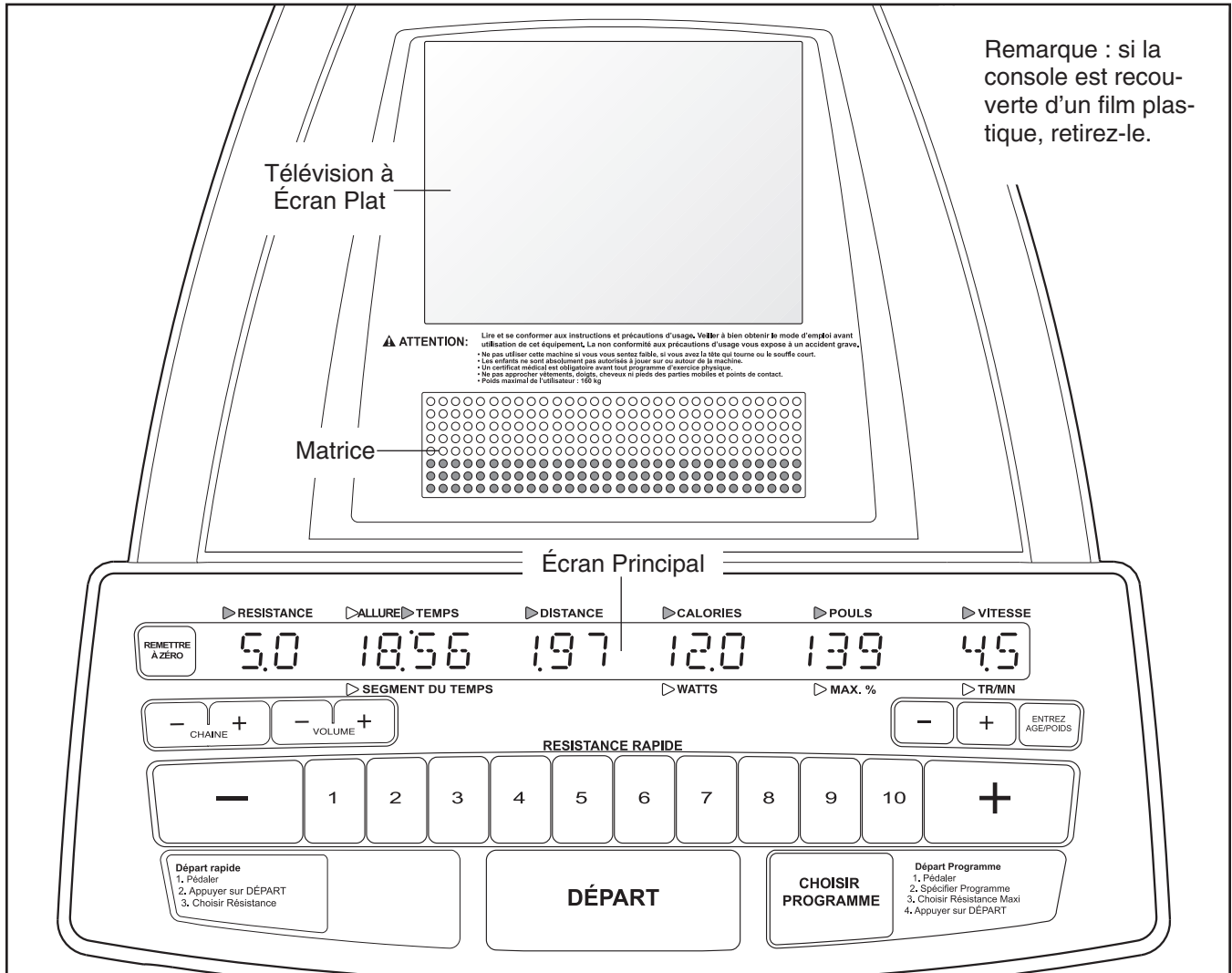
Pour sortir du mode d'entretien à tout moment, appuyez sur les touches **ENTREZ ÂGE/POIDS** et **REMISE À ZÉRO** en même temps pendant quelques secondes.

MODES DE CONNEXION DE LA TÉLÉVISION

Référez-vous au tableau ci-dessous pour trouver le mode de connexion qui correspond à votre pays. Référez-vous à l'étape 9 à la page 20 pour sélectionner un mode. Remarque : votre vélo d'exercice est configuré pour être compatible avec le format NTSC ou le format PAL.

SYSTÈME						
	NTSC	NTSC	NTSC J	PAL B/G	PAL B/G	PAL I
PAYS	Bahamas	Samoa	Japon	Açores	Madère	Afrique du Sud
	Barbade	Suriname		Afghanistan	Majorque	
	Bermudes	Taïwan		Albanie	Malaisie	Angola
	Cambodge	Tobago		Algérie	Malawi	Botswana
	Canada	Trinidad		Allemagne	Mozambique	Hong-Kong
	Chili	Venezuela		Australie	Nigeria	Royaume-Uni
	Colombie	Vietnam		Autriche	Norvège	Zanzibar
	Corée du Sud			Bahrayn	Nouvelle-Guinée	
	Costa Rica			Bangladesh		
	Cuba			Brunei	Nouvelle-Zélande	PAL D/K
	El Salvador			Cameron		Chine
	Équateur			Cape Vert	Oman	Corée du Nord
	États-Unis			Chypre	Ouganda	
	Groenland			Danemark	Pakistan	
	Guam			É. A. U.	Palestine	
	Guatemala			Espagne	Pays-Bas	
	Haïti			Finlande	Portugal	
	Honduras			Ghana	Qatar	
	Îles Vierges			Îles Canaries	Sierra Leone	
	Jamaïque			Îles Fiji	Singapour	
	Mexique			Inde	Soudan	
	Micronésie			Indonésie	Sri Lanka	
	Myanmar			Islande	Suède	
	Nicaragua			Israël	Suisse	
	Panama			Italie	Swaziland	
	Pérou			Jordanie	Thaïlande	
Philippines			Kenya	Turquie		
Puerto Rico			Kuwait	Yémen		
République Dominicaine			Laos	Zambie		
			Liechtenstein	Zimbabwe		

COMMENT UTILISER LA CONSOLE D'ENTRAÎNEMENT AVEC TV



FONCTIONNALITÉS DE LA CONSOLE

La Console d'Entraînement avec TV, à la pointe de la technologie, offre un éventail impressionnant de fonctionnalités pour rendre vos entraînements plus efficaces et plus agréables.

Quand le mode manuel de la console est sélectionné, la résistance des pédales peut être modifiée d'une pression de bouton. Alors que vous vous entraînez, la console affiche des données continues sur votre entraînement. Vous pouvez même mesurer votre rythme cardiaque grâce au détecteur cardiaque intégré.

La console vous offre aussi un grand nombre de programmes d'entraînement préenregistrés. Chaque programme contrôle automatiquement la résistance des pédales tout en vous guidant lors d'un entraînement efficace.

De plus, vous aurez accès à trois programmes de rythme cardiaque qui contrôlent la résistance des pédales, pour maintenir votre rythme cardiaque proche d'un niveau d'objectif prédéterminé, tout au long de votre entraînement ; un programme unique de test de forme pour mesurer votre niveau de VO₂ maximum vous est aussi offert. Remarque : les programmes de rythme cardiaque et le programme de test de forme requièrent l'utilisation d'un moniteur cardiaque du torse compatible avec la technologie Polar® (non-inclus).

Quel que soit le mode ou le programme que vous avez sélectionné, la télévision personnelle vous permettra de regarder les programmes de télévision de votre choix pendant que vous vous entraînez.

Pour équiper votre vélo d'exercice d'une Console d'Entraînement avec TV, référez-vous à la section COMMENT CONTACTER LE SERVICE À LA CLIENTÈLE à la page 2.

COMMENT UTILISER LA CONSOLE D'ENTRAÎNEMENT AVEC TV

La Console d'Entraînement avec TV offre les mêmes fonctionnalités que la Console de Base mais est aussi équipée d'une télévision intégrée. Remarque : la console peut rechercher et mémoriser toutes les chaînes de télévision disponibles dans votre région. Vous pouvez même sauter les chaînes indésirables. Référez-vous aux pages 20 et 21 pour plus d'informations.

Un câble CATV doit être branché sur votre vélo d'exercice pour recevoir les chaînes de télévision du câble. Référez-vous à la section COMMENT BRANCHER UN CÂBLE CATV à la page 7 pour plus d'informations.

Pour utiliser une Console d'Entraînement avec TV, suivez les instructions aux pages 9 à 19 de ce manuel. Pour utiliser la télévision personnelle, suivez les instructions ci-dessous.

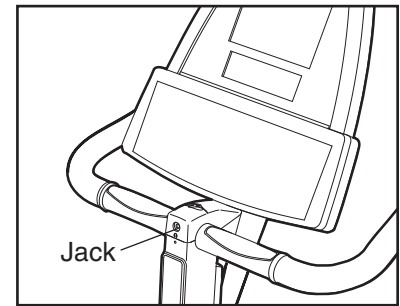
1 Sélectionnez la chaîne désirée.

Appuyez sur les touches CHÂÎNES + et – pour sélectionner une chaîne. La chaîne sélectionnée apparaît sur l'écran principal.

Remarque : si vous branchez un récepteur satellite, un magnétoscope ou un lecteur de DVD, vous devez changer les chaînes sur le récepteur satellite, le magnétoscope ou le lecteur de DVD.

2 Mettez les écouteurs (non-inclus), si désiré.

Pour écouter les programmes télévisés à l'aide d'écouteurs, branchez vos écouteurs dans la prise indiquée sur le côté gauche de la console.



3 Réglez le volume.

Appuyez sur les touches VOLUME + et – pour sélectionner le volume désiré. Le volume sélectionné apparaît sur l'écran principal.

ENTRETIEN ET DIAGNOSTIC

Si vous avez des questions concernant l'entretien ou le diagnostic des pannes, référez-vous à la section COMMENT CONTACTER LE SERVICE À LA CLIENTÈLE à la page 2.

Inspectez et serrez régulièrement toutes les pièces externes du vélo d'exercice. Pour nettoyer le vélo d'exercice, appliquez une petite quantité d'un produit nettoyant doux sur un chiffon en coton et essuyez la console, les écrans et les surfaces externes. **N'appliquez pas de produit directement sur le vélo d'exercice et n'utilisez pas des produits acides ou à base d'ammoniaque.**

NIVELER LE VÉLO D'EXERCICE

Si le vélo d'exercice est bancal durant son utilisation, référez-vous à la section COMMENT DÉPLACER ET NIVELER LE VÉLO D'EXERCICE à la page 6.

RÉGLAGE DU SIÈGE

Pour régler la position du siège, référez-vous à la section COMMENT RÉGLER LE SIÈGE à la page 7.

SÉLECTIONNER UNE UNITÉ DE MESURE

La console peut afficher des données en utilisant le système anglais (miles et livres) ou le système métrique (kilomètres et kilogrammes). Pour changer l'unité de mesure, référez-vous à l'étape 4 à la page 20.

DIAGNOSTIC DU DÉTECTEUR CARDIAQUE

Si le détecteur cardiaque de la poignée ne fonctionne pas correctement, référez-vous à l'étape 6 à la page 11.

DIAGNOSTIC DE LA CONSOLE

Si la télévision sur la Console d'Entraînement avec TV ne fonctionne pas correctement, assurez-vous que le cordon d'alimentation fourni est correctement branché (voir COMMENT BRANCHER LE CORDON D'ALIMENTATION à la page 6). Vous devez utiliser le cordon d'alimentation fourni pour faire fonctionner la télévision.

Si l'image de la télévision n'est pas nette, assurez-vous d'avoir sélectionné le bon mode de connexion (référez-vous à l'étape 9 à la page 20). De plus, assurez-vous que le câble CATV est correctement branché (voir COMMENT BRANCHER UN CÂBLE CATV à la page 7).

REMARQUES

CONSEILS DE MISE EN FORME

POUR UN RÉGIME ÉQUILIBRÉ

- Choisissez des aliments riches en fibres, pauvres en graisse et en sucre : fruits, légumes et céréales complètes.
- Mangez au moins cinq portions de fruits et de légumes par jour.
- Réduisez votre consommation de viande rouge ; préférez des viandes maigres, blanches et du poisson.
- Choisissez des en-cas sains ; amenez des aliments sains au travail ou en voiture.
- Mangez des repas ou des en-cas réguliers. Contrôlez la taille de vos portions : ne mangez pas excessivement. Prenez votre temps en mangeant.
- Évitez les fast-foods et les plats pré-cuisinés.
- Faites attention aux quantités de graisses et aux calories.
- Limitez les boissons alcoolisées et la caféine.
- Buvez au moins huit à dix verres d'eau par jour.

ÉTAPES POUR L'EXERCICE

Les neuf étapes suivantes pour créer votre programme d'exercice ont été conçues par des médecins du sport chez NordicTrack. Les exercices que vous effectuez ne sont qu'une partie d'un programme d'entraînement sain et efficace. Il existe beaucoup d'autres éléments pour développer un engagement à vie au bien-être physique.

1 Consultez votre médecin traitant avant de commencer tout programme d'exercice.

Un examen médical ou une consultation avec votre médecin est essentiel.

2 Fixez-vous des buts personnels de mise en forme.

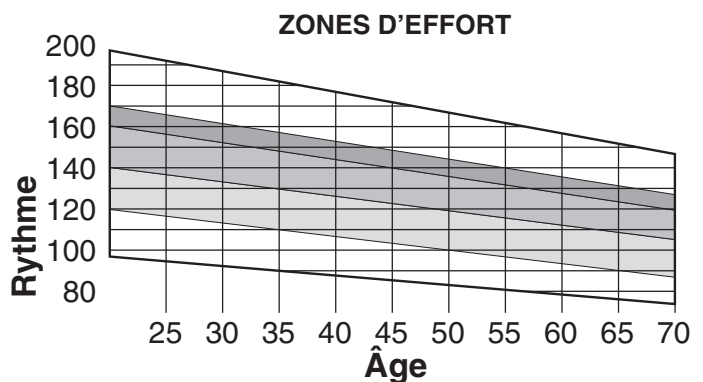
Fixez-vous des buts accessibles et réalistes. Récompensez-vous quand vous atteignez vos buts. Souvenez-vous que vos buts sont là pour vous guider dans votre programme d'exercice.

3 Déterminez votre rythme cardiaque d'objectif.

Votre *rythme cardiaque d'objectif* est le rythme auquel vous voudriez que votre cœur batte durant un entraînement aérobic. Ce rythme est exprimé en pourcentage de votre *rythme cardiaque maximal* (RCM). Le RCM est le nombre maximal de fois que votre cœur peut battre pendant une minute. Pour déterminer votre RCM approximatif, soustrayez votre âge (en années) à 220. Ceci est uniquement une estimation de votre RCM ; seuls des tests cliniques de stress peuvent fournir un RCM précis.

Une fois votre RCM déterminé, vous pouvez établir votre zone de rythme cardiaque d'objectif appelé aussi « zone d'effort ». Les débutants voudront commencer à 60–70% de leur RCM. Ce niveau est appelé le niveau de *Santé*. Entraînez-vous à 70–85% de votre RCM pour un entraînement optimal, aérobic ou cardiovasculaire : le niveau *Forme*. Les personnes plus expérimentées, ou les personnes souhaitant s'entraîner en vue de faire du sport ou une activité athlétique, ou souhaitant effectuer des entraînements à intervalle devraient s'entraîner à 80–85% de leur RCM pendant de courtes périodes. Le tableau ci-dessous indique les Zones d'Effort pour les niveaux Santé, Forme et Avancé.

Il est important de mesurer son rythme cardiaque au moins deux fois durant une session d'exercice aérobic. Mesurez votre rythme cardiaque une première fois après cinq minutes d'exercice pour vous assurer que vous vous entraînez à la bonne intensité. Mesurez à nouveau votre rythme cardiaque vers la fin de votre entraînement pour vérifier que vous avez maintenu votre rythme cardiaque d'objectif pendant la durée recommandée.



Santé	Forme	Avancé
Débutant Faible intensité + longue durée = brûler de la graisse	Entraînement optimal, aérobic ou cardiovasculaire	Mise en forme pour le sport, entraînements athlétique et à intervalle

CONSEILS POUR LA PERTE DE POIDS

Au moins quatre entraînements par semaine, de 30 minutes chacun, sont recommandés si vous désirez perdre du poids, en parallèle avec un régime hypocalorique. Cependant, assurez-vous de rester dans votre zone d'effort et ne dépassez pas des entraînements de 60 minutes, 5 jours par semaine.

Une bonne position est la clé pour des entraînements sans danger et confortables. Gardez le menton levé, la tête vers l'avant. Alignez votre tête et vos épaules avec vos hanches. Évitez de vous pencher vers l'avant. Gardez le dos bien droit.

4 Échauffez-vous avant de commencer.

L'échauffement prépare votre corps et votre esprit pour l'exercice. Il aide aussi à vous protéger contre les blessures et les courbatures. Échauffez-vous pendant deux à cinq minutes avec des exercices lents de faible intensité.

5 Étirez-vous après votre échauffement.

Un muscle souple, bien étiré est moins susceptible de se blesser. Effectuez les étirements recommandés sur une surface douce et plate.

La position correcte pour plusieurs étirements est décrite ci-dessous (référez-vous aux schémas à droite). Bougez lentement quand vous vous étirez—ne vous étirez jamais par à-coups.

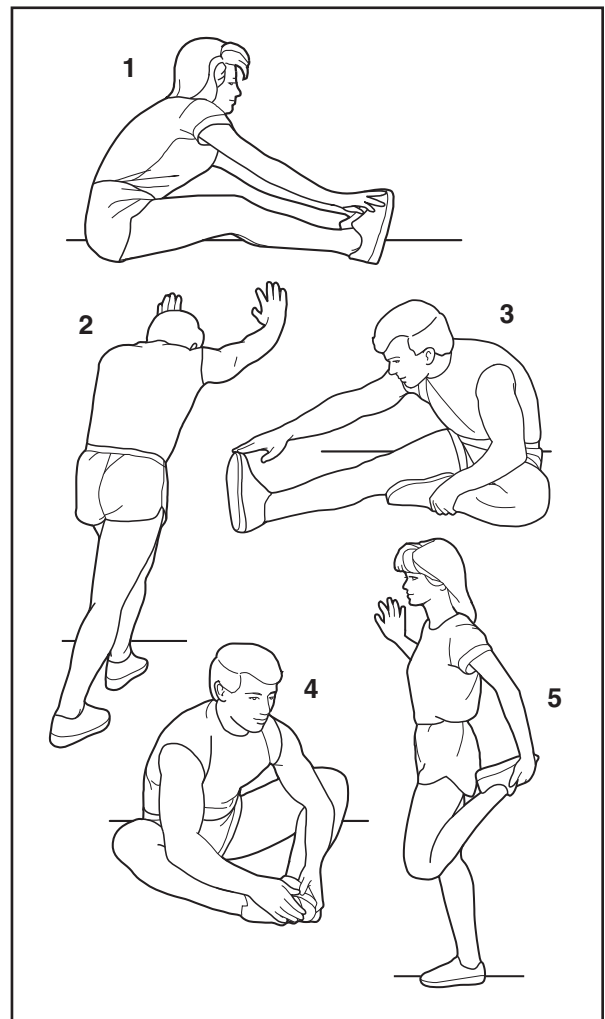
1. Exercices d'étirement en touchant vos pieds—Asseyez-vous debout avec vos genoux légèrement pliés et baissez-vous lentement en avant à la hauteur de la taille. Laissez votre dos et vos épaules se relaxer alors que vous touchez vos orteils aussi loin que possible. Comptez jusqu'à 15–30 puis détendez-vous. Répétez l'exercice 3 fois. Régions sollicitées : tendons des mollets, partie arrière des genoux et dos.

2. Exercices d'étirement du tendon d'achillé—Avec une jambe devant l'autre, penchez-vous vers l'avant et placez vos mains contre un mur. Gardez votre jambe arrière tendue et votre pied arrière à plat sur le sol. Pliez votre jambe avant. Penchez-vous en avant et déplacez vos hanches en direction du mur. Comptez jusqu'à 15–30 puis détendez-vous. Répétez l'exercice 3 fois pour chaque jambe. Si vous souhaitez un assouplissement plus accentué du tendon d'achillé, pliez également votre jambe arrière. Régions sollicitées : mollets, tendon d'achillé et chevilles.

3. Exercices d'étirement des tendons des mollets—Asseyez-vous sur le sol avec une jambe tendue. Ramenez l'autre jambe vers vous et posez votre plante de pieds contre l'intérieur de la cuisse de la jambe qui est tendue. Touchez vos orteils aussi loin que possible. Comptez jusqu'à 15–30 puis détendez-vous. Répétez l'exercice 3 fois pour chaque jambe. Régions sollicitées : tendons des mollets, bas du dos et aine.

4. Exercices d'étirement de l'intérieur des cuisses—Asseyez-vous avec les plantes de pieds l'une contre l'autre et vos genoux dirigés vers l'extérieur. Ramenez vos pieds aussi près que possible de la région de l'aine. Comptez jusqu'à 15–30 puis détendez-vous. Répétez l'exercice 3 fois. Régions sollicitées : quadriceps et muscles des hanches.

5. Exercices d'étirement des quadriceps—Avec une main contre le mur pour garder votre équilibre, prenez votre pied (par l'arrière) avec votre main libre. Amenez votre talon aussi près que possible de votre fessier. Comptez jusqu'à 15–30 puis détendez-vous. Répétez l'exercice 3 fois pour chaque jambe. Régions sollicitées : quadriceps et muscles des hanches.



LES BIENFAITS DES EXERCICES AÉROBICS

- Perte de poids et maintien du poids efficace
- Protection supplémentaire contre les maladies cardiaques
- Des os plus forts et en meilleure santé
- Plus d'énergie pour une plus grande productivité durant la journée
- Gestion saine du stress de la vie quotidienne
- Accroissement des capacités mentales et de la productivité

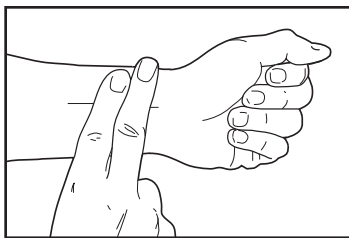
6 Devenez un pro du « FIT-ness » avec NordicTrack

L'exercice aérobic tient son efficacité de trois éléments : *la fréquence, l'intensité et le temps*. L'acronyme « FIT » peut vous aider à vous souvenir de ces trois éléments :

F Le « F », c'est la fréquence de vos entraînements. Trois à cinq entraînements par semaine sont recommandés. Entraînez-vous au moins quatre fois par semaine pour perdre du poids.

I Le « I », c'est l'intensité de votre entraînement. Mesurez votre rythme cardiaque au moins deux fois durant votre session d'entraînement aérobic : une fois durant la session et une deuxième fois vers la fin de la session. Maintenez un niveau d'intensité dans votre Zone d'effort. Vous pouvez mesurer votre rythme cardiaque à l'aide du détecteur cardiaque de la poignée ou avec la méthode décrite ci-dessous :

1. Placez votre poignet sous le niveau de votre cœur. Ceci permettra à votre rythme cardiaque d'être plus facile à détecter.



2. Placez l'index et le majeur de votre main droite sur votre poignet gauche, à un demi-centimètre sous l'articulation, à la base du pouce.

3. Appliquez un minimum de pression avec les deux doigts ; laissez le rythme cardiaque venir à vos doigts. Si vous ne détectez pas votre rythme cardiaque, utilisez l'autre poignet et l'autre main.

T Le « T », c'est le temps ou la durée de votre entraînement. Les débutants voudront commencer avec 5 à 10 minutes d'exercice aérobic. Les personnes en moyenne forme physique devraient s'entraîner pendant 20 à 30 minutes. Les personnes en excellente forme physique ou les personnes désirant perdre du poids devraient s'entraîner pendant 30 à 60 minutes. La clé est de maintenir votre rythme cardiaque d'objectif pendant toute la durée de l'entraînement.

N'oubliez pas de prendre votre temps. Une bonne condition physique est un travail de longue haleine. Si vous ne pouvez pas durer 20 minutes dès le commencement de votre programme—ce qui est souvent le cas—essayez de vous entraîner pendant cinq minutes à la fois, plusieurs fois par jour. Des études récentes indiquent que plusieurs entraînements courts effectués le même jour peuvent fournir des avantages physiques. Petit à petit, votre endurance augmentera et il sera de plus en plus facile de vous entraîner pendant plus long temps.

7 Faites des exercices de retour à la normal.

Ne vous arrêtez pas ! Il est important de revenir à la normal correctement pour permettre à votre rythme cardiaque de ralentir doucement après l'effort. Ceci permet au sang de revenir plus facilement vers le cœur. Continuez à bouger vos jambes sur le vélo assis à une allure plus lente pendant au moins cinq minutes après la période d'effort aérobic.

8 Étirez-vous à nouveau à la fin de votre entraînement.

Les étirements après l'exercice réduisent les courbatures des muscles. Référez-vous à l'étape 5 à la page 28.

9 Faites de la musculation.

« La remise en forme équilibrée—ce qui comprend de la musculation et des exercices aérobics—peut faire plus pour assurer une vie plus heureuse que n'importe quel autre moyen connu de la médecine moderne ».

Kenneth Cooper, M.D., M.P.H., fondateur de l'Institut Cooper pour la recherche aérobic, à Dallas, Texas, aux Etats-Unis.

Un programme de musculation développe la masse musculaire. La masse musculaire participe à la perte de la graisse corporelle. Avec une masse musculaire et une force plus importante, vous bénéficiez de tous les avantages d'un programme d'exercice. Vous serez aussi plus résistant aux blessures durant la phase aérobic de votre entraînement.

CONSEILS POUR L'EXERCICE

La remise en forme de la totalité du corps permet de mieux gérer les douleurs et les maux de la vie quotidienne. Cependant, votre corps a besoin de temps pour s'adapter à vos nouvelles habitudes. Vous trouverez ci-dessous des conseils pour faciliter vos nouvelles habitudes avec NordicTrack :

- Commencez et finissez chaque entraînement avec les étirements décrit à la page 28. Faites des étirements lents et contrôlés. Tenez la position de chaque étirement pendant 15 à 30 minutes. Vous ressentirez peut-être des douleurs musculaires au début dues à l'effort fourni par des muscles inactifs et manquant de souplesse. Pour plus de résultats, effectuez un enchaînement d'étirements tous les jours.
- Soyez attentif(ve) aux signaux de votre corps et réagissez en conséquence. En vous entraînant à une intensité convenable, vous devriez pouvoir siffler ou avoir une conversation normale. Si durant l'exercice vous vous sentez fatigué(e), si vous avez la tête qui tourne ou la nausée, arrêtez vos exercices immédiatement et consultez votre médecin traitant. Votre rythme cardiaque peut aussi être affecté par le stress, la caféine, la nicotine ou des médicaments sous ordonnances.

PROGRAMMES D'EXERCICE

Le niveau *Santé* dure en général quatre à six semaines. À ce niveau, votre objectif est d'améliorer lentement votre forme physique et votre endurance.

Prenez votre temps. Fixez vous des petits objectifs. Nous vous recommandons de commencer votre programme avec trois à quatre entraînements par jour, de 5 à 10 minutes chacun.

Passez au niveau *Forme* uniquement quand vous vous sentez prêt(e) et que votre rythme cardiaque est en-dessous de votre zone d'effort.

Le niveau *Forme* dure en général 12 à 20 semaines. (Il peut durer plus longtemps suivant vos objectifs de remise en forme). À ce niveau, vous devriez être motivé(e) et faire tout votre possible pour atteindre vos objectifs.

Fixez-vous des objectifs réalistes à court et long terme. Ré-évaluez fréquemment vos objectifs et récompensez-vous quand vous réussissez.

Passez au niveau *Avancé* quand vous avez atteint vos objectifs du niveau *Forme* et que votre rythme cardiaque est en-dessous de votre zone d'effort.

Entraînez-vous au niveau *Avancé* une fois que vous avez atteint vos objectifs. Ce programme est un programme de maintenance de la forme physique et devrait être utilisé à long terme.

Vous pouvez aussi compléter votre programme de maintenance par un *Entraînement à Intervalle*. Un entraînement à intervalle ajoute de la diversité à votre programme d'entraînement et pousse l'effort de votre système cardiovasculaire. Des études ont prouvé que l'entraînement à intervalle offre des exercices aérobics à des niveaux plus importants. Cet entraînement est constitué de pointes d'activité à haute intensité suivies de périodes de repos actif avec des exercices à une intensité plus faible. Par exemple, une pointe d'une minute de haute résistance à grande vitesse est suivie par une période de repos actif de deux à trois minutes avec des exercices de faible résistance à une vitesse modérée. La durée de ces périodes doit être déterminée par votre forme physique plutôt que par une durée précise. Une séquence comme celle-ci devrait être répétée 5 à 20 fois durant votre entraînement.

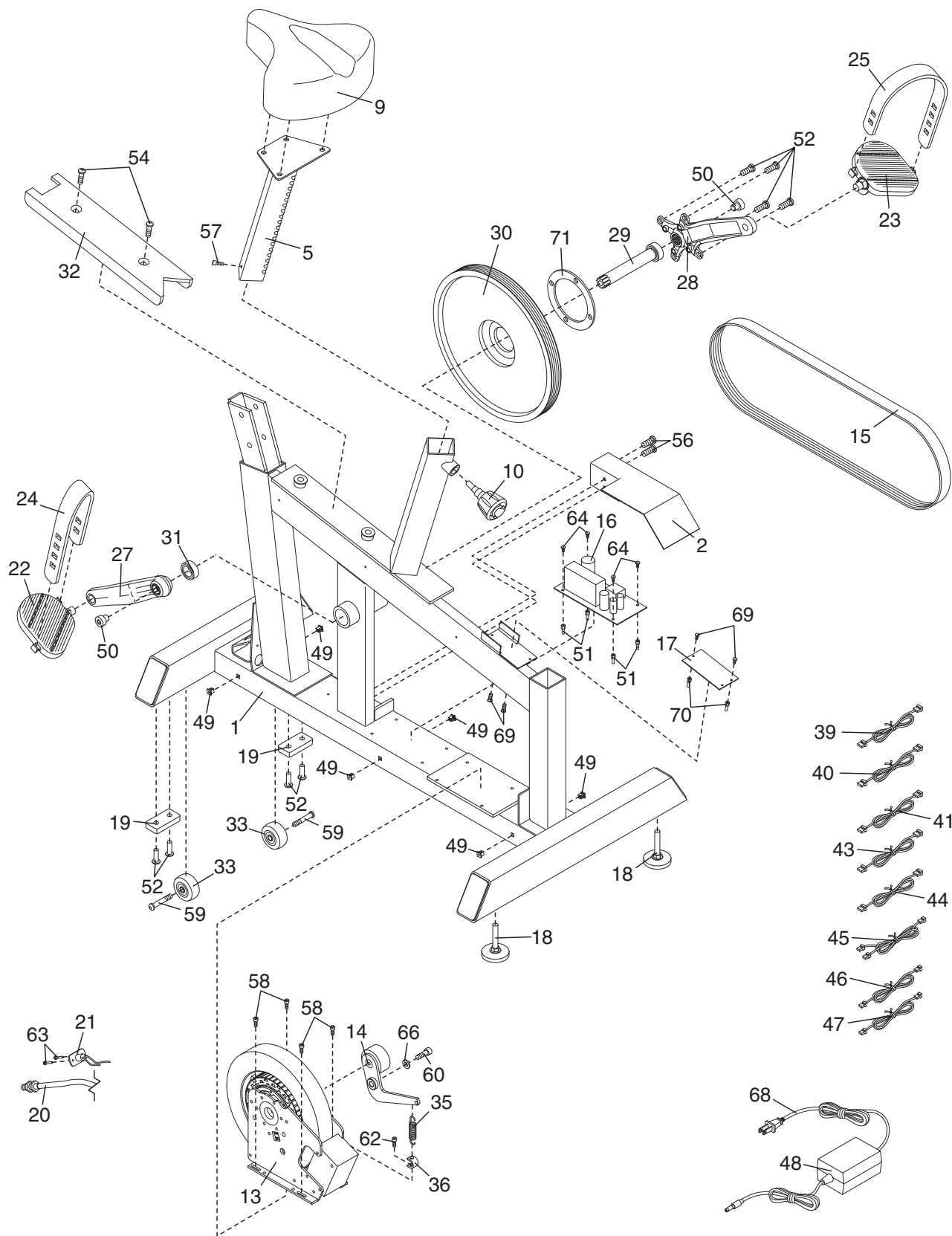
Intensité du Rythme Cardiaque								
Âge	20	30	40	50	60	70	80	
60% - 70% SANTÉ	b.p.m.	120-140	114-133	108-126	102-119	96-112	90-105	84-98
70% - 85% FITNESS	b.p.m.	140-170	133-162	126-153	119-145	112-136	105-128	98-119
80% - 85% AVANCÉ	b.p.m.	160-170	152-162	144-153	136-145	128-136	120-128	112-119

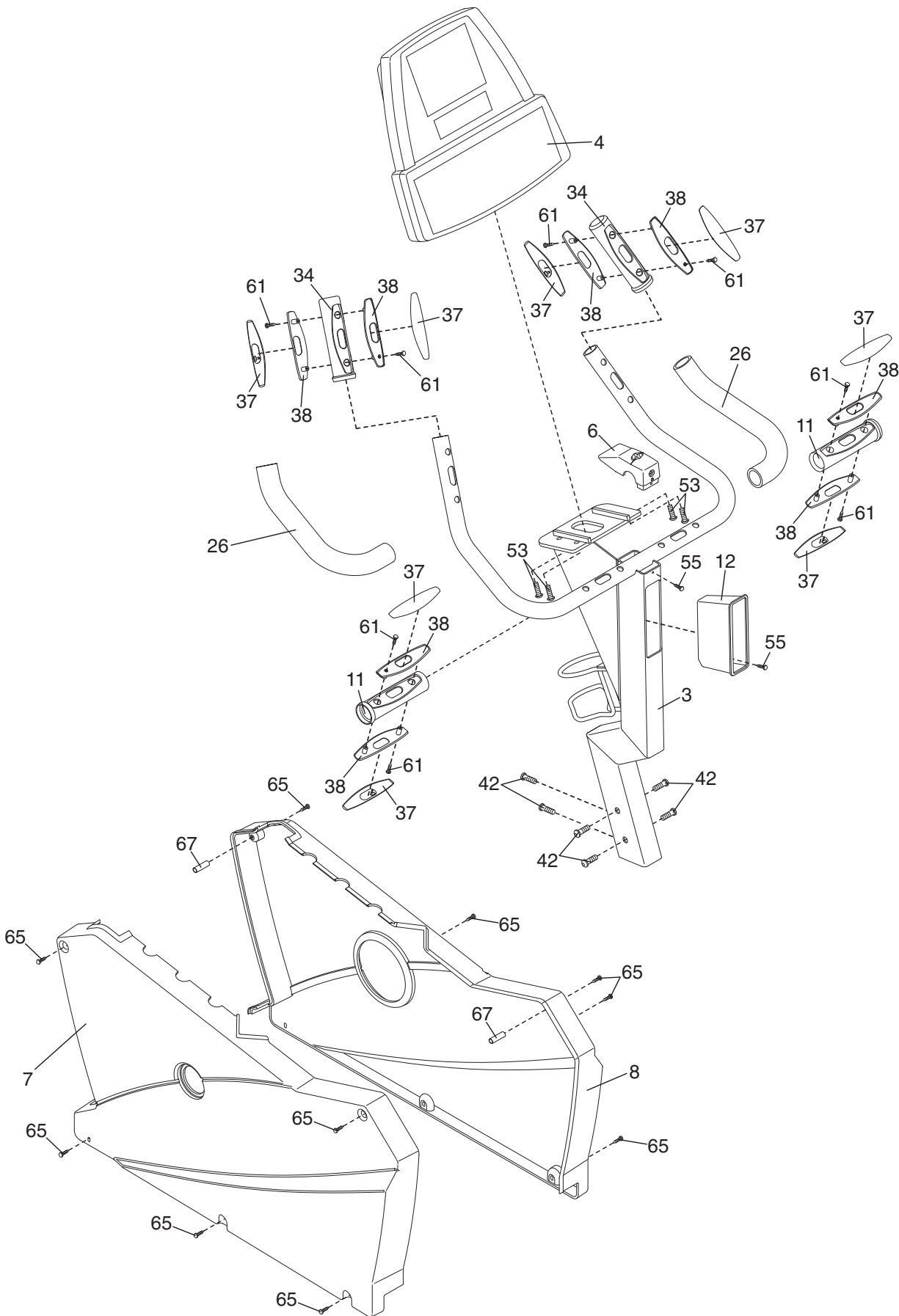
Pour identifier les pièces ci-dessous, référez-vous au SCHÉMA DÉTAILLÉ aux pages 32 et 33.

N° de Pièce	Qté.	Description	N° de Pièce	Qté.	Description
1	1	Cadre	38	8	Socle de la Poignée
2	1	Couvercle du Tableau de Contrôle	39	1	Fil Cavalier du Détecteur
3	1	Montant	40	1	Fil de Retour du Tableau du Détecteur
4	1	Console	41	1	Fil de la Poignée du Détecteur Cardiaque
5	1	Montant du Siège	42	6	Vis de 3/8" x 3/4"
6	1	Embout de la Prise Audio	43	1	Fil du Détecteur Cardiaque du Torse
7	1	Panneau Latéral Gauche	44	1	Fil du Contrôleur
8	1	Panneau Latéral Droit	45	1	Fil d'Alimentation
9	1	Assemblage du Siège	46	1	Fil du Générateur
10	1	Bouton du Siège	47	1	Fil Electromagnétique
11	2	Poignée Inférieure du Détecteur	48	1	Boîte d'Alimentation
12	1	Plateau à Accessoires	49	6	Embout d'Ancrage de #8
13	1	Assemblage du Générateur	50	2	Boulon du Support Inférieur
14	1	Assemblage du Bras du Tendeur	51	4	Socle de #8
15	1	Courroie de Traction	52	8	Vis en Bouton de 3/8" x 3/4"
16	1	Tableau de Contrôle	53	4	Vis en Bouton de 3/8" x 1 1/4"
17	1	Moniteur Cardiaque du Torse	54	2	Vis en Bouton de 5/16" x 1/2"
18	2	Pied de Nivellement	55	2	Vis de #8 x 3/4"
19	2	Coussin du Cadre	56	2	Vis à Tête Cruciforme de #8 x 3/4"
20	1	Câble TV	57	1	Vis à Tête Vide de #8 x 1/4"
21	1	Réceptacle de l'Alimentation	58	4	Vis à Tête Vide de 1/4" x 3/8"
22	1	Pédale Gauche	59	2	Vis en Bouton de 5/16" x 2"
23	1	Pédale Droite	60	1	Vis à Tête Vide de 3/8" x 3/4"
24	1	Sangle de la Pédale Gauche	61	8	Vis de #6 x 1"
25	1	Sangle de la Pédale Droite	62	1	Vis en Bouton de 1/4" x 3/8"
26	2	Poignée	63	2	Vis Mécanique de #4 x 1"
27	1	Bras Gauche du Pédalier	64	4	Vis en Nylon de #8 x 1/4"
28	1	Bras Droit du Pédalier	65	10	Vis Mécanique de #10 x 1/2"
29	1	Support Inférieur	66	1	Rondelle de 3/8"
30	1	Poulie	67	2	Bague en Nylon
31	1	Adaptateur du Support Inférieur	68	1	Cordon d'Alimentation
32	1	Plaque des Pieds	69	4	Vis de #4 x 1/4"
33	2	Roue	70	2	Socle de #4
34	2	Poignée Supérieure du Détecteur	71	1	Bague du Bras Droit du Pédalier
35	1	Ressort du Tendeur	#	1	Manuel de l'Utilisateur
36	1	Support du Ressort	#	1	Clé Hexagonale
37	8	Contact			

Remarque : # indique de ces pièces ne sont pas dessinées. Les caractéristiques des pièces peuvent être modifiées sans notification.

Si des pièces de rechange sont nécessaires, ou si des pièces sont manquantes ou endommagées, référez-vous à COMMENT CONTACTER LE SERVICE À LA CLIENTÈLE à la page 2.







FreeMotion Fitness, Inc. • 1096 Elkton, Suite 600 • Colorado Springs, CO 80907