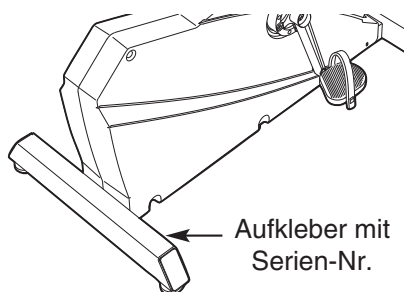


NordicTrack *9600 Upright Bike*

Modell-Nr. _____

Serien-Nr. _____

Die Abbildung hierunter zeigt den Anbringungsort der Modell- und Seriennummer. Tragen Sie in die oberen Zeilen die Modell- und Seriennummer ein.

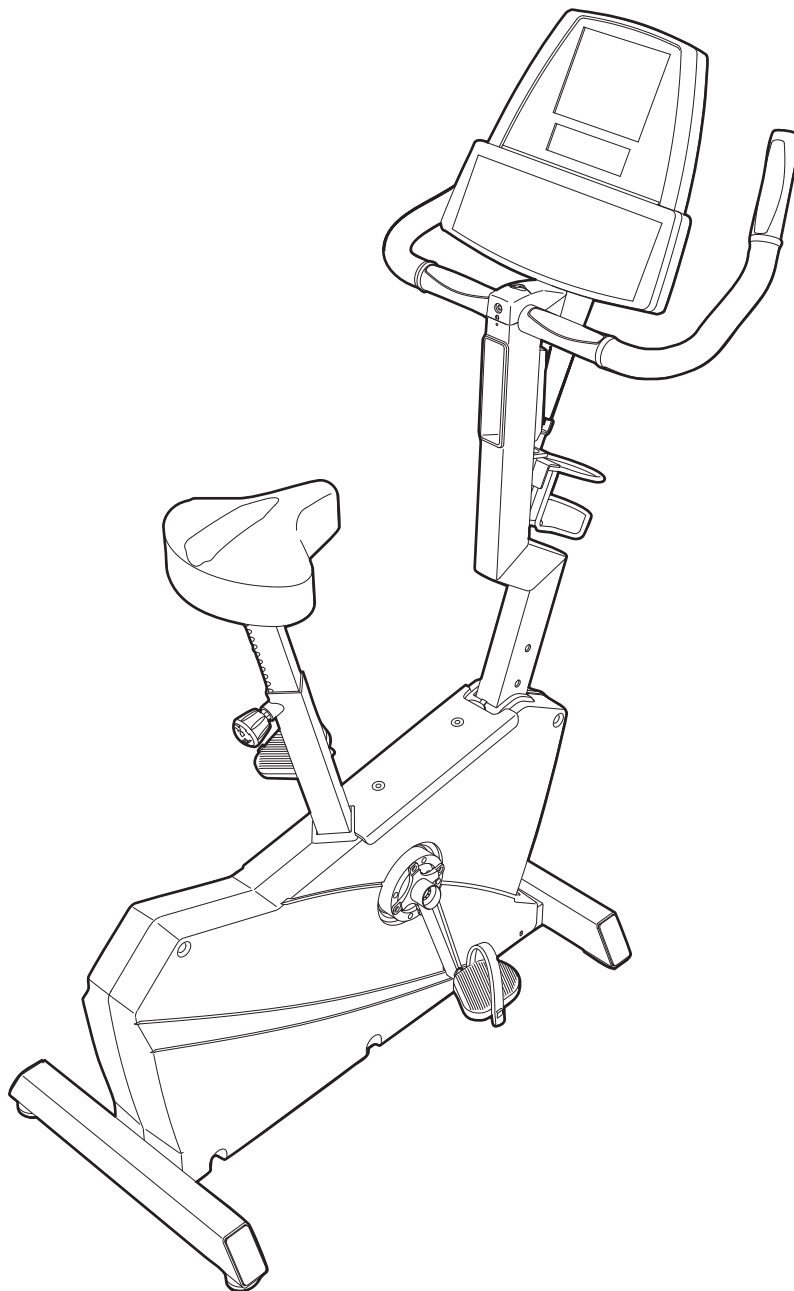


FRAGEN?

Für FreeMotion Fitness steht die vollkommene Kundenzufriedenheit an erster Stelle. Falls Sie Fragen haben, beziehen Sie sich auf den Abschnitt **SICH MIT DEM KUNDENDIENST IN VERBINDUNG SETZEN** auf Seite 2 dieser Bedienungsanleitung.

ACHTUNG

Lesen Sie bitte aufmerksam alle Anleitungen, bevor Sie dieses Gerät in Betrieb nehmen. Heben Sie diese Anleitung für späteren Gebrauch auf.



BEDIENUNGSANLEITUNG



NordicTrack

9600 Upright Bike

INHALTSVERZEICHNIS

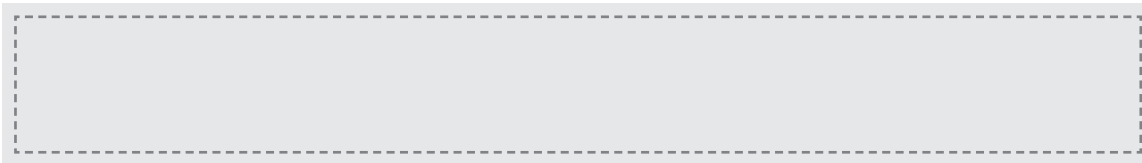
Sich mit dem Kundendienst in Verbindung Setzen	2
ABSCHNITT 1	
Wichtige Vorsichtsmaßnahmen	3
Bevor Sie anfangen	4
Montage des Sitzrads	5
Aufstellung des Sitzrads	6
Erweiterung der Konsole	8
ABSCHNITT 2	
Verwendung der Basiskonsole	9
Verwendung der Trainings-Fernsehkonzole	23
ABSCHNITT 3	
Wartung und Fehlersuchen	25
ABSCHNITT 4	
Trainingsrichtlinien	27
ABSCHNITT 5	
Teileliste	31
Detailzeichnung	32

SICH MIT DEM KUNDENDIENST IN VERBINDUNG SETZEN

Wenn Sie noch Fragen haben, nachdem Sie diese Bedienungsanleitung gelesen haben, oder falls Sie Hilfe brauchen, setzen Sie sich bitte mit unserem Kundendienst bei der unten angeführten Adresse oder Telefonnummer in Verbindung. Bitte halten Sie die folgenden Informationen bereit:

- die MODELL-NUMMER DES PRODUKTES (sehen Sie auf der Vorderseite dieser Bedienungsanleitung)
- den NAMEN DES PRODUKTES (NordicTrack® 9600 Sitzrad)
- die SERIEN-NUMMER DES PRODUKTES (sehen Sie auf der Vorderseite dieser Bedienungsanleitung)

Wenn Sie Ersatzteile bestellen, geben Sie bitte die TEILE-NUMMER und die BESCHREIBUNG DES TEILES/ DER TEILE an (siehe TEILELISTE und DETAILZEICHNUNG auf den Seiten 31–33)



WICHTIGE VORSICHTSMASSNAHMEN

⚠️ WARNUNG: Um ernstliche Unfälle zu vermeiden, lesen Sie bitte die folgenden wichtigen Vorsichtsmaßnahmen bevor Sie das Sitzrad in Benutzung nehmen.

1. Der Eigentümer ist dafür verantwortlich, dass alle Benutzer des Gerätes hinreichend über alle Vorsichtsmaßnahmen informiert sind.
2. Verwenden Sie das Sitzrad nur so, wie es in dieser Anleitung beschrieben wird.
3. Nehmen Sie das Sitzrad nicht in Betrieb, bevor es richtig zusammengestellt ist (siehe MONTAGE DES SITZRADS auf Seite 5).
4. Stellen Sie das Gerät nicht in die Garage, auf eine abgedeckte Terrasse, oder in die Nähe von Wasser sondern in einen trockenen und staubfreien Raum.
5. Stellen Sie das Gerät auf eine ebene Fläche und darunter zum Schutz des Bodens oder des Teppichs eine Unterlage.
6. Überprüfen und ziehen Sie alle Einzelteile regelmäßig an.
7. Kinder unter 12 Jahren und Haustiere müssen jederzeit entfernt gehalten werden.
8. Das Sitzrad sollte nur von Personen unter 160 kg Körpergewicht benutzt werden.
9. Tragen Sie beim Training mit dem Sitzrad immer angemessene Sportbekleidung und Sportschuhe. Tragen Sie keine weite Kleidung, die sich im Sitzrad verfangen könnte.
10. Das Netzkabel darf nicht modifiziert werden, noch darf man einen Adapter dazu verwenden, das Netzkabel in eine ungeeignete Dose zu stecken. Halten Sie das Netzkabel von Heizflächen fern. Verwenden Sie kein Verlängerungskabel.
11. Halten Sie Ihren Rücken immer gerade, wenn Sie auf dem Gerät trainieren; krümmen Sie Ihren Rücken nicht.
12. Sollten Sie jemals Schmerz fühlen oder schwindelig werden während Sie trainieren, hören Sie sofort damit auf und kühlen Sie ab.
13. Der Pulssensor ist kein medizinisches Instrument. Verschiedene Faktoren, einschließlich die Bewegungen des Benützers, können die Herzfrequenzwerte verändern. Der Pulssensor soll Ihnen nur als Trainingshilfe dienen, indem er Ihnen Ihre durchschnittliche Herzfrequenz angibt.

⚠️ WARNUNG: Bevor Sie mit diesem oder jedem anderen Trainingsprogramm beginnen, sollten Sie einen Arzt konsultieren. Dies gilt besonders für Personen über 35 Jahre und für all diejenigen, die Gesundheitsprobleme gehabt haben oder haben. Bitte lesen Sie alle Instruktionen durch, bevor Sie das Gerät in Betrieb nehmen. ICON übernimmt keinerlei Haftung für Personen oder Sachschäden.

VERWAHREN SIE DIESE ANLEITUNGEN

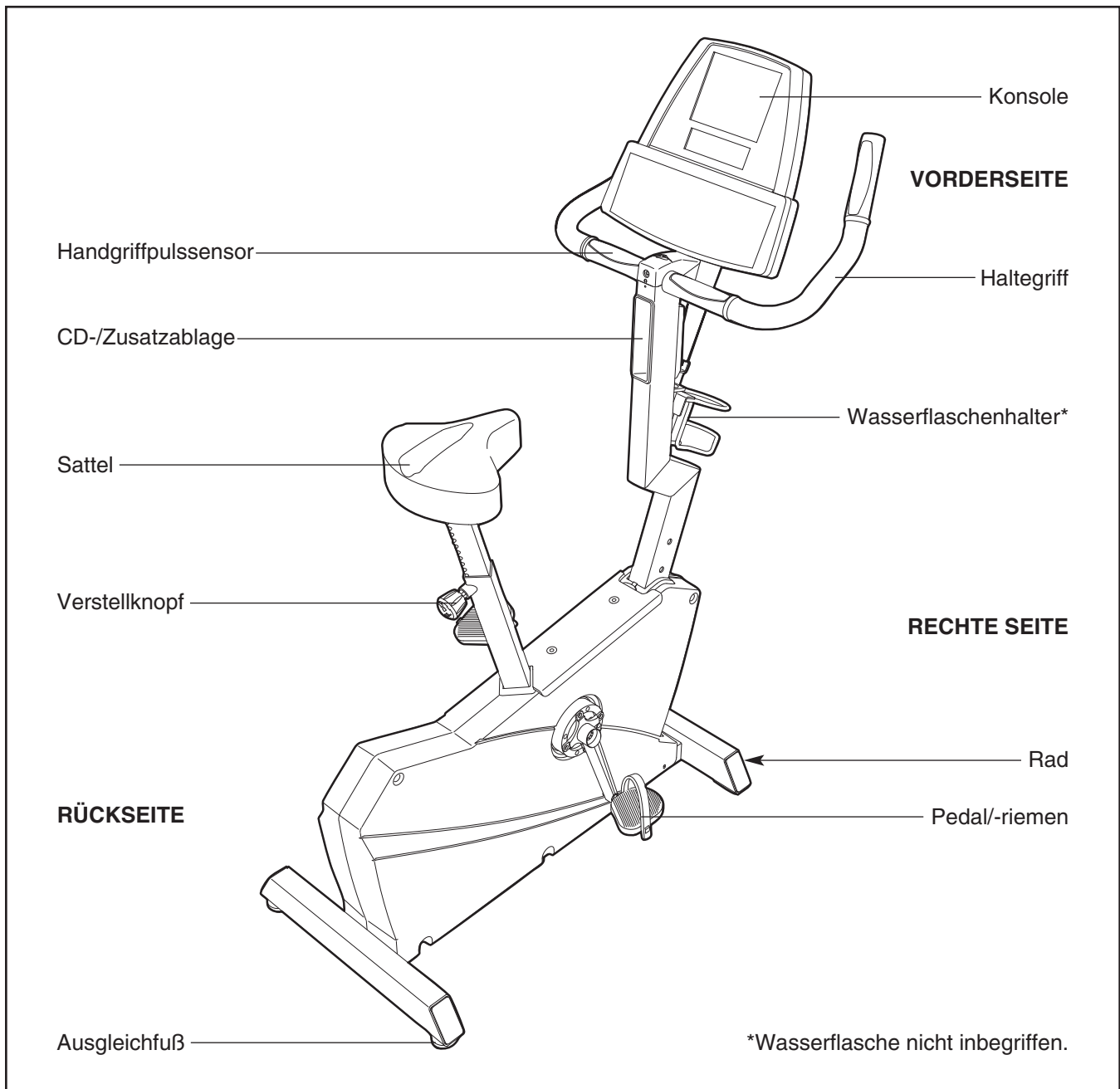
BEVOR SIE ANFANGEN

Vielen Dank, dass Sie sich für das revolutionäre NordicTrack® 9600 Sitzrad entschieden haben. Das NordicTrack 9600 Sitzrad bietet eine beeindruckende Anzahl von Funktionen an, die Ihre Workouts wirksamer und angenehmer gestalten.

Zu Ihrem eigenen Vorteil, lesen Sie bitte diese Bedienungsanleitung genauestens durch bevor Sie das NordicTrack 9600 Sitzrad in Verwendung nehmen. Wenn Sie noch Fragen haben nachdem Sie diese Bedienungsanleitung gelesen haben, folgen

Sie bitte den Schritten unter **SICH MIT DEM KUNDENDIENST IN VERBINDUNG SETZEN** auf Seite 2. Halten Sie bitte vor Ihrem Anruf die Modell- und die Seriennummer Ihres Gerätes bereit. Die Modell- und Seriennummer befinden sich auf einem Aufkleber am Sitzrad (die Vorderseite dieser Anleitung zeigt den Anbringungsort des Aufklebers).

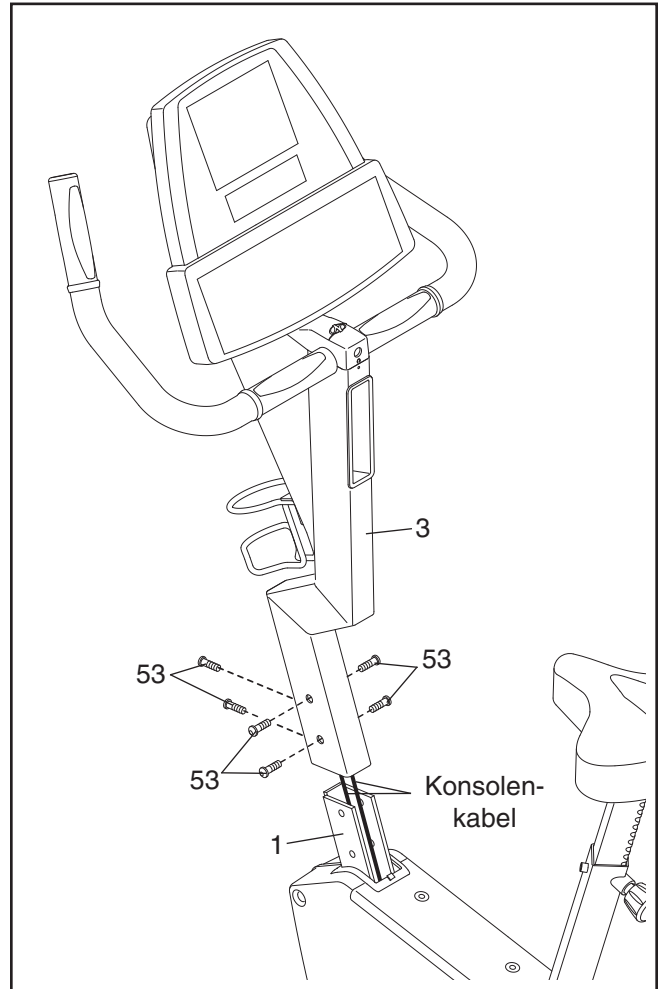
Bevor Sie weiterlesen, werfen Sie bitte zuerst einen Blick auf die unten abgebildete Zeichnung und machen Sie sich mit den gekennzeichneten Einzelteilen vertraut.



MONTAGE DES SITZRADS

Für die Montage braucht man zwei Personen. Legen Sie alle Teile des Heimfahrrads auf einer dafür freige-machten Fläche aus und entfernen Sie alle Verpackungsmaterialien. Werfen Sie diese jedoch erst weg, wenn die Montage komplett fertiggestellt ist. **Die Montage kann mit Hilfe des enthaltenen Inbusschlüssels durchge-führt werden.**

Führen Sie die Konsolenkabel in den Rahmen (1) und nach oben in den Pfosten (3) ein. Befestigen Sie den Pfosten mit sechs $3/8" \times 1 1/4"$ Linsenschrauben (53) am Rahmen. **Stellen Sie sicher, dass dabei keine Kabel zwischen Pfosten und Rahmen eingeklemmt werden.**



AUFSTELLUNG DES SITZRADS

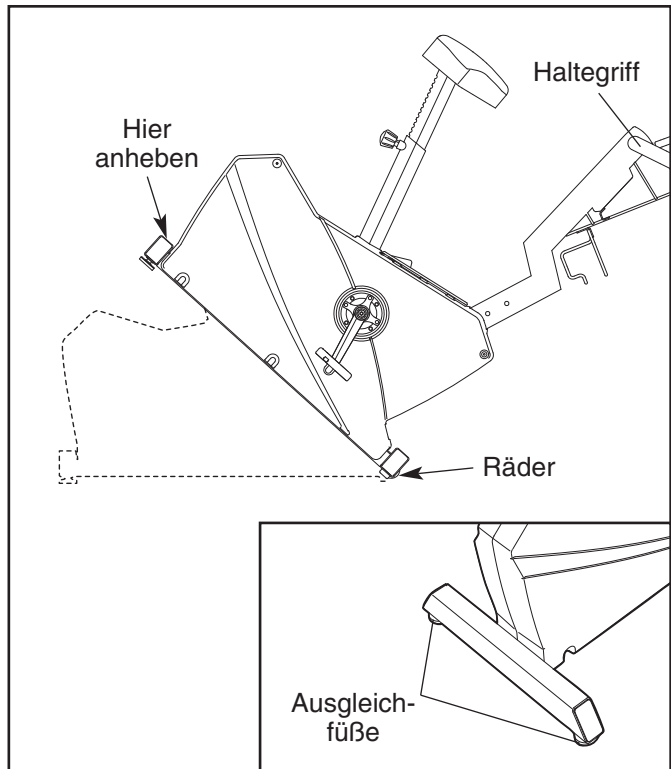
BEWEGEN UND AUSGLEICHEN DAS SITZRAD

Stellen Sie bevor Sie das Sitzrad bewegen sicher, dass das Netzkabel herausgezogen ist.

Anmerkung: Ist ein CATV-Kabel an das Sitzrad, angeschlossen, kann es notwendig sein, das Kabel zu trennen, wenn das Sitzrad weiter weg bewegt wird.

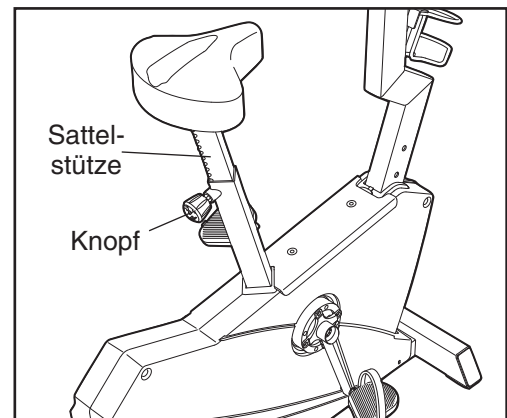
Aufgrund der Größe und des Gewichts des Sitzrads, bedarf es zweier Personen, um das Gerät zu bewegen. Während eine Person das Gerät am gezeigten Ende anhebt, halten Sie den Haltegriff fest und kippen Sie das Sitzrad nach vorne, bis es auf den Vorderrädern rollt. Schieben Sie das Sitzrad vorsichtig an den gewünschten Ort und lassen Sie ihn auf den Boden herunter. **ACHTUNG: Bewegen Sie das Sitzrad zur Verringerung der Verletzungsgefahr nur mit äußerster Vorsicht. Versuchen Sie nicht, das Sitzrad über unebenen Boden zu bewegen.**

Wenn das Sitzrad während des Gebrauchs leicht schwankt, drehen Sie die Ausgleichfüße unter dem vorderen Rahmen, bis die schwankende Bewegung beseitigt ist.



EINSTELLUNG DES SATTELS

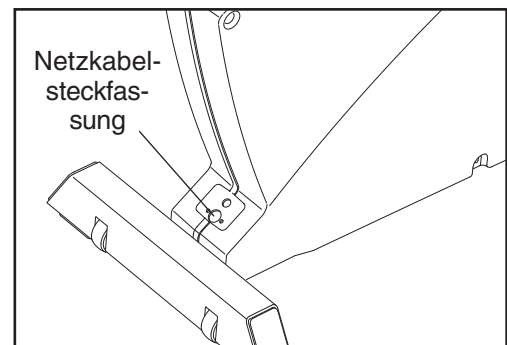
Für ein effektives Training sollte der Sattel auf die richtige Höhe eingestellt sein. Während des Tretens sollten Ihre Knie leicht gebeugt sein, wenn sich die Pedalen in der tiefsten Position befinden. Um die Höhe des Sattels einzustellen, drehen Sie zunächst den gezeigten Knopf um etwa eine Drehung entgegen dem Uhrzeigersinn, um ihn zu lösen (wenn der Knopf noch nicht ausreichend gelöst ist, kratzt er an der Sattelstütze). Ziehen Sie nun an dem Knopf, bringen Sie die Sattelstütze in die gewünschte Höhe und lassen Sie den Knopf danach wieder los. **Bewegen Sie die Sattelstütze ein wenig nach oben und unten, bis der Knopf in einem der Löcher in der Sattelstütze einschnappt.** Drehen Sie den Knopf nun im Uhrzeigersinn, bis er fest angezogen ist.



ANSCHLUSS DES NETZKABELS

Wenn das Sitzrad über eine Basiskonsole verfügt, kann er mit oder ohne Netzkabel verwendet werden. Wenn das Sitzrad über eine Trainings-Fernsehkonsolen verfügt, muss zum Betrieb des Fernsehers das Netzkabel verwendet werden.

Zur Verwendung des Netzkabels stecken Sie ein Ende des Netzkabels in die Steckfassung an der Vorderseite des Sitzrads. Stecken Sie das andere Ende des Netzkabels in eine passende Steckdose, die ordnungsgemäß installiert ist und allen örtlichen Bestimmungen entspricht.

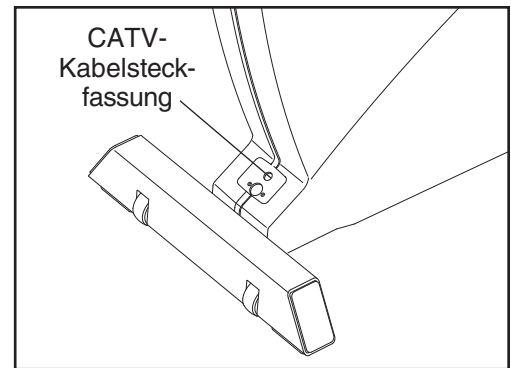


ANSCHLUSS EINES CATV-KABELS

Wenn Ihr Sitzrad über eine Trainings-Fernsehkonsole verfügt, muss ein CATV-Kabel an das Sitzrad angeschlossen werden, um Kabelfernsehkkanäle empfangen zu können.

Die Kabelsteckfassung befindet sich an der Vorderseite des Sitzrads. Verbinden Sie das CATV-Kabel mit der Kabelsteckfassung.

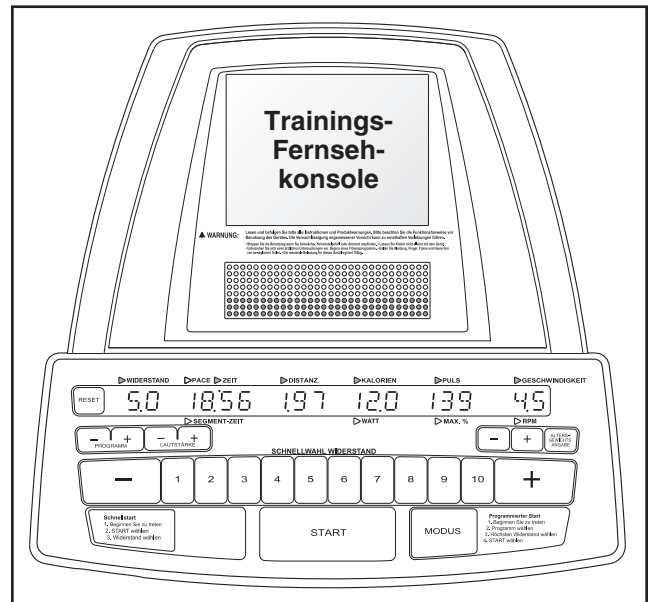
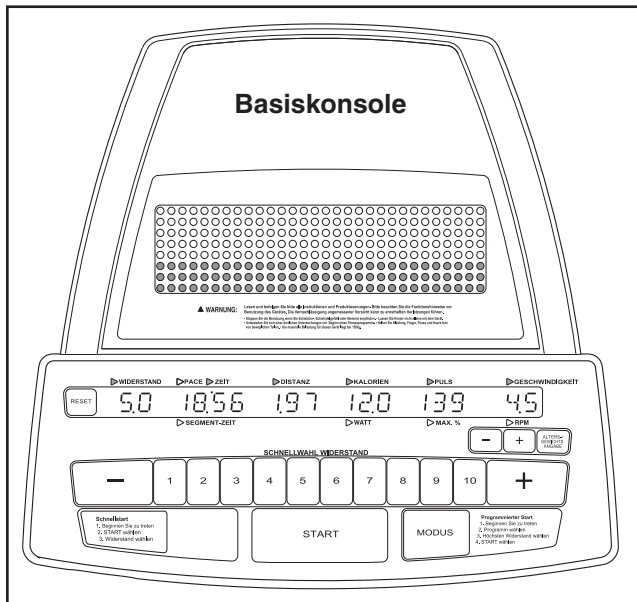
Auch ein Satellitenempfänger, ein Videogerät oder ein DVD-Spieler können am Sitzrad angeschlossen werden. Schließen Sie ein CATV-Kabel zwischen dem Koaxialausgang Ihres anzuschließenden Geräts (häufig durch TV OUT oder RF OUT gekennzeichnet) und der Kabelsteckfassung an. Anmerkung: Um Audio-/Videogeräte ohne Koaxialausgänge (einige Satellitenempfänger und DVD-Spieler) mit dem Sitzrad zu verwenden, wird ein RF-Modulator benötigt. RF-Modulatoren und externe CATV-Kabel sind nicht über FreeMotion Fitness erhältlich, jedoch erhalten Sie diese in Elektrofachgeschäften. Schauen Sie in der Bedienungsanleitung Ihres anzuschließenden Geräts nach, ob ein RF-Modulator erforderlich ist.



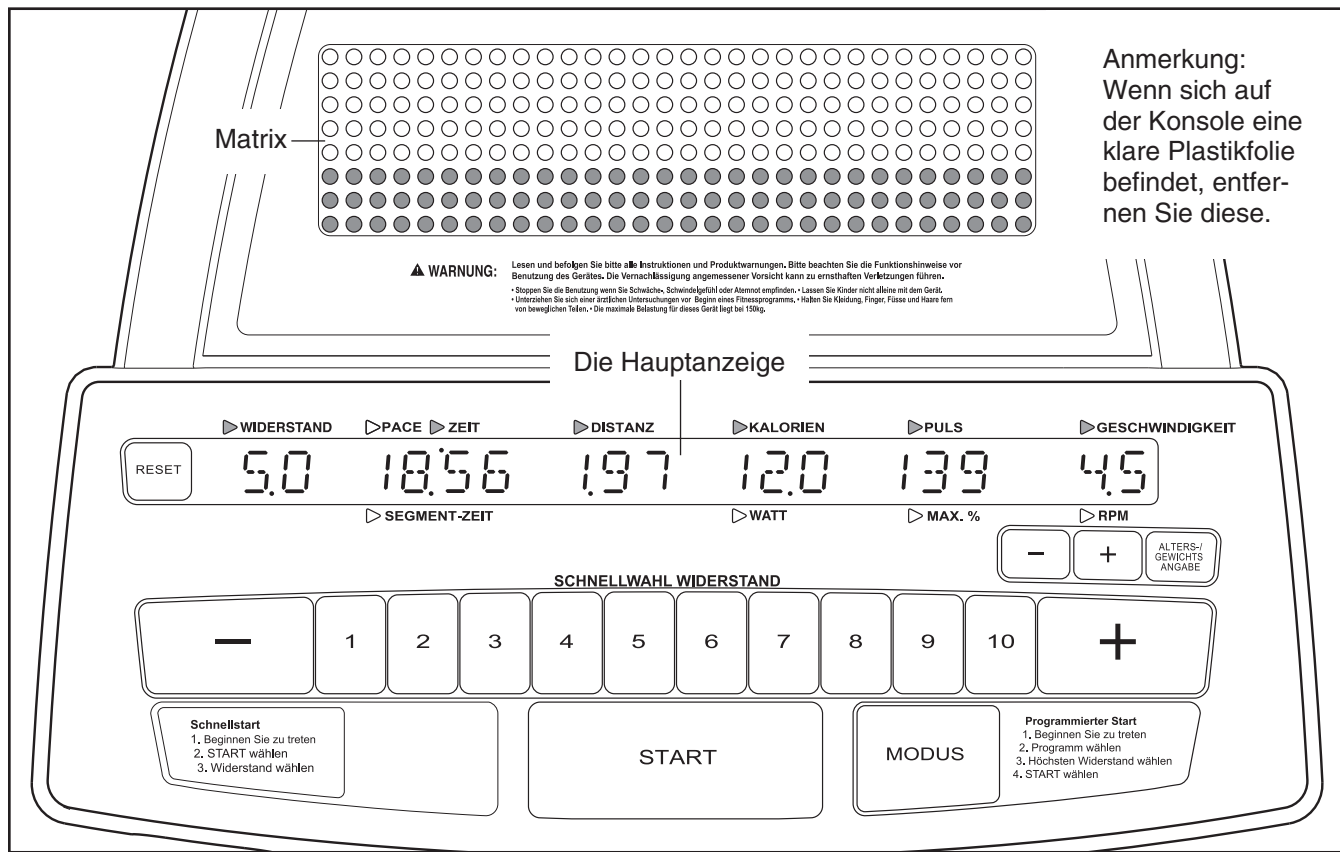
ERWEITERUNG DER KONSOLE

Ihr Sitzrad wurde für den Betrieb mit einer Basiskonsole und einer Trainings-Fernsehkonsole vorkonfiguriert (siehe nachstehende Abbildung). Die Funktionen der Basiskonsole werden auf Seite 9 erklärt. Mehr Informationen über die hochmoderne Trainings-Fernsehkonsole finden Sie auf Seite 23.

Um Ihren Computer mit einem Upgrade zu versehen und dadurch die Ressourcen Ihres Sitzrads zu erweitern, folgen Sie bitte den Schritten unter **SICH MIT DEM KUNDENDIENST IN VERBINDUNG SETZEN** auf Seite 2.



VERWENDUNG DER BASISKONSOLE



FUNKTIONEN DER KONSOLE

Die Basiskonsole bietet enorm viele Funktionen, die Sie dabei unterstützen, von Ihrem Training größtmöglich zu profitieren.

Wenn Sie den Manuell-Modus wählen, kann der Pedalenwiderstand mit einem Tastendruck geändert werden. Während des Trainings liefert die Konsole Ihnen fortlaufend ein Trainingsfeedback. Sie können mit Hilfe des integrierten Pulssensors sogar Ihre Herzfrequenz messen.

Darüber hinaus bietet die Konsole eine Reihe verschiedener voreingestellter Trainingsprogramme. Jedes Programm kontrolliert automatisch den Pedalenwiderstand und führt Sie durch ein effektives Training.

Die Konsole verfügt außerdem über drei Puls-Programme, die den Pedalenwiderstand automatisch anpassen, um Ihre Herzfrequenz während des Trainings auf einem Zielniveau zu halten, sowie über ein einzigartiges Fitnesstest-Programm, das Ihren VO2-Max-Wert misst. Anmerkung: Die Puls-Programme und das Fitnesstest-Programm erfordern die Verwendung eines Polar®-kompatiblen Pulssensor-Brustgurts (nicht enthalten).

Zur Verwendung des SCHNELLSTART-Modus, folgen Sie den Schritten ab Seite 10. **Zur Verwendung eines voreingestellten Programms**, siehe Seiten 12 bis 16. **Zur Verwendung eines Puls-Programms**, siehe Seite 17. **Zur Verwendung des Fitnesstest-Programms**, siehe Seite 19. **Zur Verwendung des Wartungsmodus**, siehe Seite 20.

VERWENDUNG DES QUICK-START-MODUS

1 Stecken Sie das Netzkabel ein oder fangen Sie zur Aktivierung der Konsole an zu treten.

Wenn das Sitzrad über eine Basiskonsole verfügt, kann es mit oder ohne das enthaltene Netzkabel verwendet werden. **Zur Verwendung des Stromkabels**, sehen Sie ANSCHLUSS DES NETZKABELS auf Seite 6. **Um das Sitzrad ohne ein Netzkabel zu verwenden**, beginnen Sie einfach mit einer Trittfrequenz von 20 Umdrehungen (oder *Revolutions*) pro Minute [RPM] oder schneller zu treten. Nach einem Moment schaltet sich die Beleuchtung der Konsolendisplays ein und eine Reihe von Tönen erklingt. Während Sie treten, erfolgt die Stromversorgung über einen Generator; denken Sie daran, beim Gebrauch des Sitzrads konstant zu treten.

Wenn das Sitzrad über eine Trainingsfernsehkonzole verfügt, muss zum Betrieb des Fernsehers das Netzkabel verwendet werden.

2 Wählen Sie den SCHNELLSTART-Modus.

Wird der Strom eingeschaltet, ist der SCHNELLSTART-Modus ausgewählt. Wenn Sie bereits ein Programm ausgewählt haben, wählen Sie den SCHNELLSTART-Modus erneut durch wiederholtes Drücken der MODUS-Taste, bis *SCHNELLSTART* im Hauptdisplay erscheint.

Einige Sekunden nach Auswahl des Modus erscheint *SCHNELLSTART* als Lauftext im Hauptdisplay.

3 Drücken Sie die START-Taste und beginnen Sie zu treten.

Wird die Taste gedrückt, beginnt die Konsole, Trainingsdaten anzuzeigen.

4 Ändern Sie den Pedalenwiderstand nach Belieben.

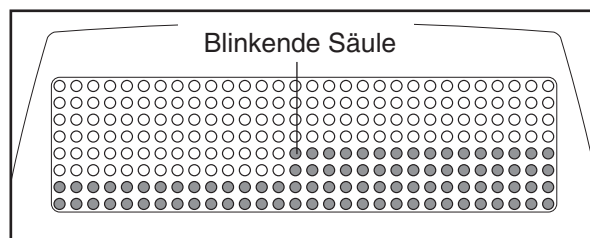
Zur Änderung des Pedalenwiderstands drücken Sie während des Tretens die WIDERSTAND-Tasten + und –.

Wenn Sie den Widerstand schnell ändern möchten, drücken Sie die SCHNELLWAHL WIDERSTAND-Tasten. Es gibt zwanzig Widerstandsstufen, von Stufe 0,5 bis Stufe 10.



5 Folgen Sie Ihrem Fortschritt mit dem Matrix und den Displays.

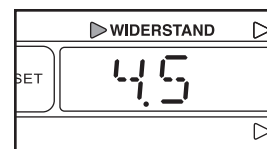
Die Matrix—Ist der SCHNELLSTART-Modus ausgewählt, zeigt die Matrix die von Ihnen gewählten Widerstandsstufen an. Die blinkende Säule stellt die aktuelle Widerstandsstufe dar. Alle dreißig Sekunden verschieben sich alle Säulen um eine Position nach links. Wenn Sie den Widerstand erhöhen oder verringern, leuchten in der blinkenden Säule (und in allen Säulen rechts davon) zusätzliche Indikatorpunkte auf bzw. verdunkeln.



Anmerkung: Die Matrix zeigt *relative* Widerstandsstufen an. Wenn Sie den Widerstand erhöhen oder verringern, verschieben sich die leuchtenden Indikatorpunkte aller Säulen gegebenenfalls nach oben oder unten, so dass die höchsten Indikatorpunkte in der Matrix immer angezeigt werden.

Hauptdisplay—Das Hauptdisplay gibt folgende Informationen an:

Widerstand—Am linken Ende des Hauptdisplays wird die Widerstandsstufe der Pedalen angezeigt.



Tempo/Zeit—Im SCHNELLSTART-Modus zeigt Ihnen dieser Bereich der Hauptanzeige Ihr Trittempo [PACE] (in *Minuten pro Meile*) und die bereits abgelaufene Zeit an. Die Anzeige wechselt alle paar Sekunden von einer Zahl zur anderen. Anmerkung: Jedes Mal, wenn sich die Widerstandsstufe ändert, zeigt das Hauptdisplay Ihre Trittgeschwindigkeit an.



Anmerkung: Wenn ein voreingestelltes Programm ausgewählt ist, zeigt das Display Ihre Trittgeschwindigkeit, die noch verbleibende Zeit bis zum Ablauf des Programms und die noch verbleibende Zeit im aktuellen Programmsegment [SEGMENT-ZEIT] an. Beim Fitnessstest-Programm zeigt das Display die bereits abgelaufene Zeit an.

Distanz—Dieser Bereich der Hauptanzeige zeigt die Distanz, die Sie bereits zurückgelegt haben, in Meilen oder Kilometern an.

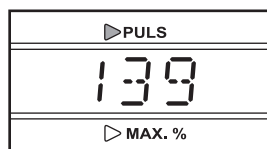


Kalorien/Watt—Dieser Bereich der Hauptanzeige zeigt die ungefähre Kalorienanzahl an, die Sie bereits verbrannt haben und Ihre Kraftleistung in Watt. Die Anzeige wechselt alle paar Sekunden von einer Zahl zur anderen.



Anmerkung: Wenn Sie Ihr Gewicht in die Konsole eingeben, misst die Konsole Ihren Kalorienverbrauch genauer. Zur Gewichtseingabe drücken Sie die **ALTERS-/GEWICHTSANGABE**-Taste. Im Hauptdisplay erscheint **GEWICHT EINGEBEN** und die aktuelle Gewichtseinstellung als Lauftext. Zur Gewichtseingabe drücken Sie die Tasten + und – neben der **ALTERS-/GEWICHTSANGABE**-Taste. Wenn Ihr Gewicht angezeigt wird, drücken Sie erneut die **ALTERS-/GEWICHTSANGABE**-Taste.

Puls/Max. %— Bei Verwendung des Handgriff-Pulssensors oder eines Polar®-kompatiblen Pulssensor-Brustgurts (nicht enthalten) zeigt dieser Bereich der Hauptanzeige Ihre Herzfrequenz [PULS] an. Ist ein Puls-Programm ausgewählt, zeigt die Anzeige Ihre Herzfrequenz und die entsprechende *Prozentzahl/Ihrer geschätzten maximalen Herzfrequenz* [MAX. %] an (in Schritt 5 auf Seite 17 finden Sie eine Erläuterung zu Ihrer maximalen Herzfrequenz). Die Anzeige wechselt alle paar Sekunden von einer Zahl zur anderen.



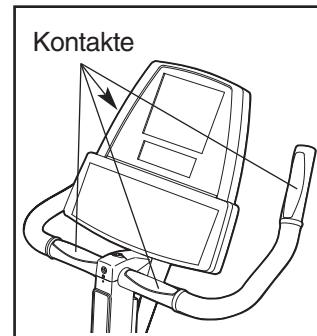
Geschwindigkeit/ Umdrehungen pro Minute—Am rechten Ende der Hauptanzeige wird Ihre Trittschwindigkeit in Meilen oder Kilometern pro Stunde und Ihre Trittfrequenz in *Revolutions per Minute* (Umdrehungen pro Minute) [RPM] angezeigt. Die Anzeige wechselt alle paar Sekunden von einer Zahl zur anderen.



Um das Hauptdisplay zurückzusetzen, drücken Sie die **RESET**-Taste.

6 Messen Sie Ihre Herzfrequenz, wenn gewünscht.

Falls es dünne Plastikschichten auf den Metallkontakten des Pulssensors gibt, ziehen Sie die Plastik ab. Um Ihren Puls zu messen, umfassen Sie die Kontakte unterhalb der Konsole oder die Kontakte an den Enden der Haltegriffe. **Vermeiden Sie Handbewegungen.**



Wenn Ihr Puls gemessen wurde, blinkt der **PULS**-Indikator über dem Hauptdisplay und Ihre Herzfrequenz wird angezeigt. **Halten Sie die Kontakte für eine möglichst genaue Herzfrequenzmessung mindestens 15 Sekunden fest, ohne Ihre Hände dabei zu bewegen.**

Wird Ihre Herzfrequenz nicht angezeigt, achten Sie darauf, dass Sie Ihre Hände wie beschrieben platziert haben. Vermeiden Sie starke Handbewegungen oder zu festes Drücken der Kontakte. Um eine optimale Messleistung zu erzielen, reinigen Sie die Kontakte mit einem weichen Tuch; verwenden Sie zur Reinigung niemals Alkohol, Scheuermittel oder Chemikalien.

Anmerkung: Halten Sie Mobiltelefone und schnurlose Telefone von der Konsole während des Gebrauchs fern; diese Telefone können die Pulsmessung beeinträchtigen.

7 Wenn Sie Ihr Training mit dem Sitzrad beendet haben, schaltet sich die Konsole automatisch aus oder in einen Leerlaufmodus.

Wird das Netzkabel verwendet, erscheint im Hauptdisplay der Lauftext **ZUM START EINER NEUEN TRAININGSEINHEIT BELIEBIGE TASTE DRUECKEN**, wenn die Pedalen für einige Minuten nicht bewegt werden. Ziehen Sie den Stecker des Netzkabels heraus, wenn das Sitzrad nicht in Gebrauch ist.

Wird das Netzkabel nicht verwendet, schaltet sich die Konsole automatisch ab, wenn die Pedalen für einige Sekunden nicht bewegt werden.

VERWENDUNG DES PROGRAMMS FÜR ZEITGESTEUERTES TRAINING

Das Programm für ZEITGESTEUERTES TRAINING zählt die noch verbleibende Trainingszeit herunter während Sie den Pedalenwiderstand kontrollieren.

1 Stecken Sie das Netzkabel ein oder fangen Sie zur Aktivierung der Konsole an zu treten.

Siehe Schritt 1 auf Seite 10.

2 Wählen Sie das Programm ZEITGESTEUERTES TRAINING.

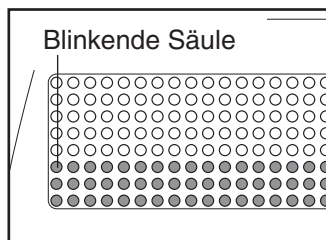
Zur Auswahl des Programms für ZEITGESTEUERTES TRAINING, drücken Sie wiederholt die MODUS-Taste, bis *ZEITGESTEUERTES TRAINING* im Hauptdisplay erscheint.

Einige Sekunden nach der Programmauswahl erscheint der Name des Programms und die gesamte Programmdauer als Lauftext im Hauptdisplay. Anmerkung: Die Programmdauer kann auf 20, 30, 40, 50 oder 60 Minuten eingestellt werden. Siehe Schritt 8 auf Seite 20.

3 Drücken Sie die START-Taste und fangen Sie zum Start des Programms an zu treten.

Wird die Taste gedrückt, beginnt die Konsole, Trainingsdaten anzuzeigen.

Das Programm ZEITGESTEUERTES TRAINING ist in 30-sekündige Segmente aufgeteilt. Während des Programms zeigt die Matrix Ihren Trainingsablauf und die von Ihnen gewählten Widerstandsstufen. Die blinkende Säule stellt das aktuelle Segment des Programms dar. Die Anzahl der Indikatorpunkte in der blinkenden Säule zeigen die Widerstandsstufe des aktuellen Segments.



Nach Beendigung jedes Segments erklingt eine Reihe von Tönen, die Zeit blinkt im Hauptdisplay und die blinkende Säule in der Matrix rückt um eine Position nach rechts.

Während des Programms können Sie den Pedalenwiderstand beliebig ändern, indem Sie auf die WIDERSTAND-Tasten + und – oder auf die SCHNELLWAHL WIDERSTAND-Tasten drücken. Wenn Sie den Widerstand erhöhen oder verringern, leuchten in der blinkenden Säule (und in allen Säulen rechts davon) zusätzliche Indikatorpunkte auf bzw. verdunkeln. Anmerkung: Die Matrix zeigt *relative* Widerstandsstufen an. Wenn Sie den Widerstand erhöhen oder verringern, verschieben sich die leuchtenden Indikatorpunkte der Säulen gegebenenfalls nach oben oder unten, so dass die höchsten Indikatorpunkte in der Matrix immer angezeigt werden.

Nachdem Sie die ersten drei Minuten des Programms absolviert haben, bewegt sich die blinkende Säule am Ende eines Segments nicht mehr nach rechts. Stattdessen bewegen sich am Ende eines Segments die Indikatorpunkte aller Säulen um eine Position nach links.

Wenn nur noch 12 Minuten bis zur Beendigung des Programms verbleiben, bewegt sich die blinkende Säule am Ende eines Segments wieder um eine Position nach rechts, bis das Programm abgeschlossen ist.

4 Folgen Sie Ihrem Trainingsablauf anhand der Hauptanzeige.

Siehe Schritt 5 auf Seite 10.

5 Messen Sie Ihre Herzfrequenz, wenn gewünscht.

Siehe Schritt 6 auf Seite 11.

6 Wenn Sie Ihr Training mit dem Sitzrad beendet haben, schaltet sich die Konsole automatisch aus oder in einen Leerlaufmodus.

Siehe Schritt 7 auf Seite 11.

VERWENDUNG DES PROGRAMMS FÜR ZUFALLSGESTEUERTE STEIGUNGEN

Das Programm für ZUFALLSGESTEUERTE STEIGUNGEN ändert den Pedalenwiderstand während Ihres Trainings automatisch und willkürlich. Jedes Mal, wenn Sie dieses Programm wählen, sind die Widerstandseinstellungen des Programms unterschiedlich.

1 Stecken Sie das Netzkabel ein oder fangen Sie zur Aktivierung der Konsole an zu treten.

Siehe Schritt 1 auf Seite 10.

2 Wählen Sie das Programm für ZUFALLSGESTEUERTE STEIGUNGEN.

Zur Auswahl des Programms für ZUFALLSGESTEUERTE STEIGUNGEN, drücken Sie wiederholt die MODUS-Taste, bis *ZUFALLSGESTEUERTE STEIGUNGEN* im Hauptdisplay erscheint.

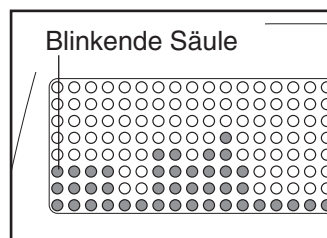
Einige Sekunden nach der Programmauswahl erscheint der Name des Programms und die gesamte Programmdauer als Lauftext im Hauptdisplay. Anmerkung: Zur Auswahl eines anderen Programms für ZUFALLSGESTEUERTE STEIGUNGEN, drücken Sie einfach die RESET-Taste. Die Programmdauer kann auf 20, 30, 40, 50 oder 60 Minuten eingestellt werden. Siehe Schritt 8 auf Seite 20.

3 Drücken Sie die START-Taste und fangen Sie zum Start des Programms an zu treten.

Wird die Taste gedrückt, beginnt die Konsole, Trainingsdaten anzuzeigen.

Das Programm ist in 30-sekündige Segmente aufgeteilt. Für jedes Segment ist eine Widerstandseinstellung programmiert. (Es kann für zwei oder mehr aufeinanderfolgende Segmente die gleiche Widerstandseinstellung programmiert sein.)

Während des Programms zeigt die Matrix Ihren Trainingsablauf und die von Ihnen gewählten Widerstandsstufen. Die blinkende Säule stellt das aktuelle Segment des Programms dar. Die Anzahl der Indikatorpunkte in der blinkenden Säule zeigen die Widerstandsstufe des aktuellen Segments.



Nach Beendigung jedes Segments erklingt eine Reihe von Tönen, die Zeit blinkt im Hauptdisplay und die blinkende Säule in der Matrix rückt um eine Position nach rechts. Der Pedalenwiderstand ändert sich automatisch, wenn für das nächste Segment eine andere Widerstandsstufe programmiert ist. Anmerkung: Die Matrix zeigt *relative* Widerstandsstufen an. Die leuchtenden Indikatorpunkte verschieben sich gegebenenfalls nach oben oder unten, so dass in der Matrix immer die höchsten Indikatorpunkte angezeigt werden.

Während des Programms können Sie den Pedalenwiderstand ändern, indem Sie auf die WIDERSTAND-Taste + und – oder auf die SCHNELLWAHL WIDERSTAND-Tasten drücken. Wenn das aktuelle Segment beendet ist, ändert sich der Pedalenwiderstand jedoch automatisch, wenn für das nächste Segment eine andere Widerstandseinstellung programmiert ist. Anmerkung: Das Programm beginnt mit einer zweiminütigen Aufwärmphase und endet mit einer zweiminütigen Abkühlphase. Während dieser Phasen kann die Widerstandsstufe nicht geändert werden.

Nachdem Sie die ersten drei Minuten des Programms absolviert haben, bewegt sich die blinkende Säule am Ende eines Segments nicht mehr nach rechts. Stattdessen bewegen sich am Ende eines Segments die Indikatorpunkte aller Säulen um eine Position nach links.

Wenn nur noch 12 Minuten bis zur Beendigung des Programms verbleiben, bewegt sich die blinkende Säule am Ende eines Segments wieder um eine Position nach rechts, bis das Programm abgeschlossen ist.

4 Folgen Sie Ihrem Trainingsablauf anhand der Hauptanzeige.

Siehe Schritt 5 auf Seite 10.

5 Messen Sie Ihre Herzfrequenz, wenn gewünscht.

Siehe Schritt 6 auf Seite 11.

6 Wenn Sie Ihr Training mit dem Sitzrad beendet haben, schaltet sich die Konsole automatisch aus oder in einen Leerlaufmodus.

Siehe Schritt 7 auf Seite 11.

VERWENDUNG PROGRAMMS FÜR WATTGESTEUERTES TRAINING

Das Programm für WATTGESTEUERTES TRAINING passt den Pedalenwiderstand automatisch an, um Ihre Kraftleistung während des Trainings etwa auf einem Zielniveau zu halten.

1 Stecken Sie das Netzkabel ein oder fangen Sie zur Aktivierung der Konsole an zu treten.

Siehe Schritt 1 auf Seite 10.

2 Wählen Sie das Programm für WATTGESTEUERTES TRAINING.

Zur Auswahl des Programms für WATTGESTEUERTES TRAINING, drücken Sie wiederholt die MODUS-Taste, bis *WATTGESTEUERTES TRAINING* im Hauptdisplay erscheint.

Einige Sekunden nach der Programmauswahl erscheint der Name des Programms und die gesamte Programmdauer als Lauftext im Hauptdisplay. Anmerkung: Die Programmdauer kann auf 20, 30, 40, 50 oder 60 Minuten eingestellt werden. Siehe Schritt 8 auf Seite 20.

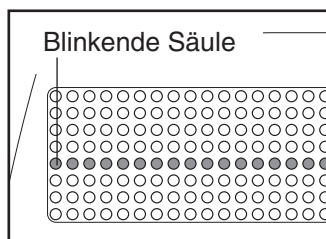
3 Drücken Sie die START-Taste und geben Sie eine Ziel-Wattleistung ein.

Wenn die Taste gedrückt wird, erscheint *ZIEL-WATTLEISTUNG EINGEBEN* und die aktuelle Einstellung der Ziel-Wattleistung erscheint als Lauftext im Hauptdisplay. Wenn Sie die Einstellung der Ziel-Wattleistung ändern möchten, drücken Sie die Tasten + oder – neben der ALTERS-/GEWICHTSANGABE-Taste. Die Einstellung der Ziel-Wattleistung kann in 10-Watt-Schritten geändert werden.

4 Drücken Sie die START-Taste und fangen Sie zum Start des Programms an zu treten.

Wird die Taste gedrückt, beginnt die Konsole, Trainingsdaten anzuzeigen.

Das Programm ist in 30-sekündige Segmente aufgeteilt. Für alle Segmente ist die gleiche Ziel-Wattleistung programmiert.



Während des Programms zeigt die Matrix Ihren Trainingsablauf. Die blinkende Säule stellt das aktuelle Segment des Programms dar. Nach Beendigung jedes Segments erklingt eine Reihe von Tönen, die Zeit blinkt im Hauptdisplay und die blinkende Säule in der Matrix rückt um eine Position nach rechts.

Während des Programms vergleicht die Konsole Ihre Kraftleistung mit der eingestellten Ziel-Wattleistung. Wenn sich Ihre Kraftleistung weit über oder unter der eingestellten Ziel-Wattleistung befindet, ändert sich der Pedalenwiderstand automatisch, um Ihre Kraftleistung näher an die eingestellte Ziel-Wattleistung zu bringen. Anmerkung: Durch Drücken der WIDERSTAND-Tasten + und – während des Programms ändert sich die Einstellung der Ziel-Wattleistung des Programms (siehe Schritt 3).

Nachdem Sie die ersten drei Minuten des Programms absolviert haben, bewegt sich die blinkende Säule am Ende eines Segments nicht mehr nach rechts. Stattdessen bewegen sich am Ende eines Segments die Indikatorpunkte aller Säulen um eine Position nach links.

Wenn nur noch 12 Minuten bis zur Beendigung des Programms verbleiben, bewegt sich die blinkende Säule am Ende eines Segments wieder um eine Position nach rechts, bis das Programm abgeschlossen ist.

5 Folgen Sie Ihrem Trainingsablauf anhand der Hauptanzeige.

Siehe Schritt 5 auf Seite 10.

6 Messen Sie Ihre Herzfrequenz, wenn gewünscht.

Siehe Schritt 6 auf Seite 11.

7 Wenn Sie Ihr Training mit dem Sitzrad beendet haben, schaltet sich die Konsole automatisch aus oder in einen Leerlaufmodus.

Siehe Schritt 7 auf Seite 11.

VERWENDUNG DES KARDIOTRAINING-PROGRAMMS

Das KARDIOTRAINING-Programm ändert automatisch den Pedalenwiderstand und führt Sie durch ein effektives kardiovaskuläres Training.

1 Stecken Sie das Netzkabel ein oder fangen Sie zur Aktivierung der Konsole an zu treten.

Siehe Schritt 1 auf Seite 10.

2 Wählen Sie das KARDIOTRAINING-Programm.

Zur Auswahl des KARDIOTRAINING-Programms drücken Sie wiederholt die MODUS-Taste, bis *KARDIOTRAINING* im Hauptdisplay erscheint.

Einige Sekunden nach der Programmauswahl erscheint der Name des Programms und die gesamte Programmdauer als Lauftext im Hauptdisplay. Anmerkung: Die Programmdauer kann auf 20, 30, 40, 50 oder 60 Minuten eingestellt werden. Siehe Schritt 8 auf Seite 20.

3 Drücken Sie die START-Taste und geben Sie eine Einstellung des Maximalwiderstands für das Programm ein.

Wenn die Taste gedrückt wird, erscheint *SCHWIERIGKEITSGRAD EINGEBEN* und die Einstellung des Maximalwiderstands als Lauftext im Hauptdisplay. Wenn Sie die Einstellung des Maximalwiderstands ändern möchten, drücken Sie die Tasten + oder – neben der ALTERS-/GEWICHTSANGABE-Taste. Der Maximalwiderstand kann auf Stufe 2 bis Stufe 10 eingestellt werden. Anmerkung: Erhöhung oder Verringerung der Einstellung des Maximalwiderstands erhöht oder verringert die Intensitätsstufe des Programms.

4 Drücken Sie die START-Taste und fangen Sie zum Start des Programms an zu treten.

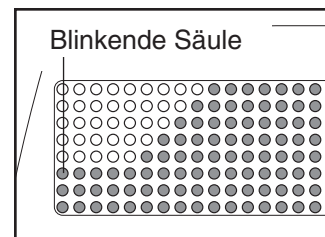
Wird die Taste gedrückt, beginnt die Konsole, Trainingsdaten anzuzeigen.

Das Programm ist in 30-sekündige Segmente aufgeteilt. Für jedes Segment ist eine Widerstandseinstellung programmiert.

Während des Programms zeigt die Matrix Ihren Trainingsablauf und die von Ihnen gewählten Widerstandsstufen. Die blinkende Säule stellt das

aktuelle Segment des Programms dar. Die Anzahl der Indikatorpunkte in der blinkenden Säule zeigen die Widerstandsstufe des aktuellen

Segments. Nach Beendigung jedes Segments erklingt eine Reihe von Tönen, die Zeit blinkt im Hauptdisplay und die blinkende Säule in der Matrix rückt um eine Position nach rechts. Der Pedalenwiderstand ändert sich automatisch, wenn für das nächste Segment eine andere Widerstandsstufe programmiert ist. Anmerkung: Die Matrix zeigt *relative* Widerstandsstufen an. Wenn Sie den Widerstand erhöhen oder verringern, verschieben sich die leuchtenden Indikatorpunkte der Säulen gegebenenfalls nach oben oder unten, so dass die höchsten Indikatorpunkte in der Matrix immer angezeigt werden.



Nachdem Sie die ersten drei Minuten des Programms absolviert haben, bewegt sich die blinkende Säule am Ende eines Segments nicht mehr nach rechts. Stattdessen bewegen sich am Ende eines Segments die Indikatorpunkte aller Säulen um eine Position nach links.

Wenn nur noch 12 Minuten bis zur Beendigung des Programms verbleiben, bewegt sich die blinkende Säule am Ende eines Segments wieder um eine Position nach rechts, bis das Programm abgeschlossen ist.

Anmerkung: Durch Drücken auf die WIDERSTAND-Tasten + und – oder die SCHNELLWAHL WIDERSTAND-Tasten ändert das Programm die Einstellung des Maximalwiderstands (siehe Schritt 3).

5 Folgen Sie Ihrem Trainingsablauf anhand der Hauptanzeige.

Siehe Schritt 5 auf Seite 10.

6 Messen Sie Ihre Herzfrequenz, wenn gewünscht.

Siehe Schritt 6 auf Seite 11.

7 Wenn Sie Ihr Training mit dem Sitzrad beendet haben, schaltet sich die Konsole automatisch aus oder in einen Leerlaufmodus.

Siehe Schritt 7 auf Seite 11.

VERWENDUNG DES STEIGUNGSINTERVALL-PROGRAMMS

Das STEIGUNGSINTERVALL-Programm ändert den Pedalenwiderstand automatisch, um eine Reihe von Hügeln zu simulieren und Sie durch ein effektives Training zu führen.

1 Stecken Sie das Netzkabel ein oder fangen Sie zur Aktivierung der Konsole an zu treten.

Siehe Schritt 1 auf Seite 10.

2 Wählen Sie das STEIGUNGSINTERVALL-Programm.

Zur Auswahl des STEIGUNGSINTERVALL-Programms drücken Sie wiederholt die MODUS-Taste, bis *STEIGUNGSINTERVALL* im Hauptdisplay erscheint.

Einige Sekunden nach der Programmauswahl erscheint der Name des Programms und die gesamte Programmdauer als Lauftext im Hauptdisplay. Anmerkung: Die Programmdauer kann auf 20, 30, 40, 50 oder 60 Minuten eingestellt werden. Siehe Schritt 8 auf Seite 20.

3 Drücken Sie die START-Taste und geben Sie eine Einstellung des Maximalwiderstands für das Programm ein.

Siehe Schritt 3 auf Seite 15.

4 Drücken Sie die START-Taste und geben Sie die gewünschte Anzahl an Hügeln für das Programm ein.

Wenn die Taste gedrückt wird, erscheint *ANZAHL STEIGUNGEN* und die Anzahl der Hügel, die das Programm simulieren wird, als Lauftext im Hauptdisplay. Wenn Sie die Anzahl der Hügel ändern möchten, drücken Sie die Tasten + und – neben der ALTERS-/GEWICHTSANGABE-Taste. Das Programm kann 2 bis 10 Hügel simulieren.

5 Drücken Sie die START-Taste und fangen Sie zum Start des Programms an zu treten.

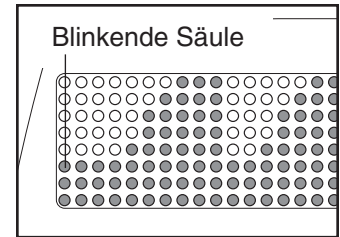
Wird die Taste gedrückt, beginnt die Konsole, Trainingsdaten anzuzeigen.

Das Programm ist in 30-sekündige Segmente aufgeteilt. Für jedes Segment ist eine Widerstandseinstellung programmiert.

Während des Programms zeigt die Matrix Ihren Trainingsablauf und die von Ihnen gewählten

Widerstandsstufen. Die blinkende Säule stellt das aktuelle Segment des Programms dar. Die Anzahl der Indikatorpunkte in der blinkenden Säule zei-

gen die Widerstandsstufe des aktuellen Segments. Nach Beendigung jedes Segments erklingt eine Reihe von Tönen, die Zeit blinkt im Hauptdisplay und die blinkende Säule in der Matrix rückt um eine Position nach rechts. Der Pedalenwiderstand ändert sich automatisch, wenn für das nächste Segment eine andere Widerstandsstufe programmiert ist. Anmerkung: Die Matrix zeigt *relative* Widerstandsstufen an. Wenn Sie den Widerstand erhöhen oder verringern, verschieben sich die leuchtenden Indikatorpunkte der Säulen gegebenenfalls nach oben oder unten, so dass die höchsten Indikatorpunkte in der Matrix immer angezeigt werden.



Nachdem Sie die ersten drei Minuten des Programms absolviert haben, bewegt sich die blinkende Säule am Ende eines Segments nicht mehr nach rechts. Stattdessen bewegen sich am Ende eines Segments die Indikatorpunkte aller Säulen um eine Position nach links.

Wenn nur noch 12 Minuten bis zur Beendigung des Programms verbleiben, bewegt sich die blinkende Säule am Ende eines Segments wieder um eine Position nach rechts, bis das Programm abgeschlossen ist.

Anmerkung: Durch Drücken auf die WIDERSTAND-Tasten + und – oder die SCHNELLWAHL WIDERSTAND-Tasten ändert das Programm die Einstellung des Maximalwiderstands (siehe Schritt 3).

6 Folgen Sie Ihrem Trainingsablauf anhand der Hauptanzeige.

Siehe Schritt 5 auf Seite 10.

7 Messen Sie Ihre Herzfrequenz, wenn gewünscht.

Siehe Schritt 6 auf Seite 11.

8 Wenn Sie Ihr Training mit dem Sitzrad beendet haben, schaltet sich die Konsole automatisch aus oder in einen Leerlaufmodus.

Siehe Schritt 7 auf Seite 11.

VERWENDUNG DER PULS-PROGRAMME

Die drei Puls-Programme passen den Pedalenwiderstand automatisch an, um Ihre Herzfrequenz während des Trainings etwa auf einem Zielniveau zu halten.

1 Legen Sie sich einen Polar®-kompatiblen Pulssensor-Brustgurts (nicht enthalten) um.

Zur Verwendung eines Puls-Programms müssen Sie einen Pulssensor-Brustgurt tragen. Beziehen Sie sich auf die Instruktionen, die Ihres Pulssensor-Brustgurts mitgeliefert wurden.

2 Stecken Sie das Netzkabel ein oder fangen Sie zur Aktivierung der Konsole an zu treten.

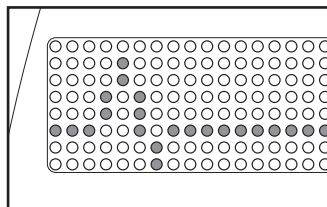
Siehe Schritt 1 auf Seite 10.

3 Wählen Sie eines der drei Puls-Programme.

Zur Auswahl eines Puls-Programms drücken Sie wiederholt die MODUS-Taste, bis *PULS – KARDIO*, *PULS – AUSDAUER* oder *PULS – MANUELL* im Hauptdisplay erscheint. Anmerkung: Das Puls-Programm KARDIO hält Ihre Herzfrequenz auf einem Niveau von etwa 65 % Ihrer *geschätzten maximalen Herzfrequenz* (eine Erklärung zur geschätzten maximalen Herzfrequenz finden Sie rechts in Schritt 5). Das Puls-Programm AUSDAUER hält Ihre Herzfrequenz auf einem Niveau von etwa 80 % Ihrer geschätzten maximalen Herzfrequenz. Das Puls-Programm MANUELL hält Ihre Herzfrequenz auf einem von Ihnen gewählten Niveau.

Einige Sekunden nach der Programmauswahl erscheint der Name des Programms und die gesamte Programmdauer als Lauftext im Hauptdisplay.

Anmerkung:
Während der Puls-Programme zeigt die Matrix eine sich bewegendes Grafik, die Ihre Herzfrequenz darstellt. Bei jedem Herzschlag, den der Sensor erkennt, erscheint ein neuer Zacken in der Grafik.



4 Drücken Sie die START-Taste und geben Sie Ihr Alter ein.

Wenn die Taste gedrückt wird, erscheint *ALTER EINGEBEN* und die aktuelle Alterseinstellung im

Hauptdisplay. Zur Alterseingabe drücken Sie die Tasten + und – neben der *ALTERS-/GEWICHTSANGABE*-Taste.

Wenn Sie das Puls-Programm KARDIO oder das Puls-Programm AUSDAUER gewählt haben, gehen Sie zu Schritt 6. Wenn Sie das Puls-Programm MANUELL gewählt haben, gehen Sie zu Schritt 5.

5 Drücken Sie die START-Taste und geben Sie eine Ziel-Herzfrequenz ein.

Wenn die Taste gedrückt wird, erscheint *PROZENT EINGEBEN* und die aktuelle Einstellung der Ziel-Herzfrequenz für das Programm im Hauptdisplay. Die Einstellung der Ziel-Herzfrequenz stellt einen *Prozentsatz Ihrer geschätzten maximalen Herzfrequenz* dar. Anmerkung: Ihre geschätzte maximale Herzfrequenz bestimmt sich durch Subtraktion Ihres Alters von 220. Sind Sie beispielsweise 30 Jahre alt, beträgt Ihre geschätzte maximale Herzfrequenz 190 Schlägen pro Minute ($220 - 30 = 190$). Demzufolge entspricht eine Einstellung von 65 % als Ziel-Herzfrequenz etwa 123 Schlägen pro Minute (65 % von 190 ist 123), wenn Sie 30 Jahre alt sind.

Sie können die Einstellung der Ziel-Herzfrequenz durch Drücken der Tasten + und – neben der *ALTERS-/GEWICHTSANGABE*-Taste beliebig ändern. Die Einstellung der Ziel-Herzfrequenz kann 50 % bis 85 % Ihrer geschätzten maximalen Herzfrequenz betragen.

6 Drücken Sie die START-Taste und fangen Sie zum Start des Programms an zu treten.

Wird die Taste gedrückt, beginnt die Konsole, Trainingsdaten anzuzeigen.

Das Programm ist in 30-sekündige Segmente aufgeteilt. Für jedes Segment ist eine Widerstandseinstellung programmiert. (Ist das Programm Puls-Programm MANUELL ausgewählt, so ist für alle Segmente die gleiche Zielherzfrequenzeinstellung programmiert.)

Am Ende jedes Segments erklingt ein Ton und der Pedalenwiderstand erhöht oder verringert sich automatisch, wenn erforderlich, um Ihre Herzfrequenz näher an die Einstellung der Ziel-Herzfrequenz für das nächste Segment zu bringen. Das Programm läuft so weiter, bis im Hauptdisplay angezeigt wird, dass die Programmzeit abgelaufen ist.

Während des Programms können Sie den Pedalenwiderstand ändern, indem Sie auf die WIDERSTAND-Tasten + und – oder auf die SCHNELLWAHL WIDERSTAND-Tasten drücken. Ist das aktuelle Segment beendet, ändert sich der Widerstand automatisch, wenn erforderlich, um Ihre Herzfrequenz näher an die Einstellung der Ziel-Herzfrequenz für das nächste Segment zu bringen. Anmerkung: Jedes Puls-Programm beginnt mit einer zweiminütigen Aufwärmphase und endet mit einer zweiminütigen Abkühlphase. Während dieser Phasen kann die Widerstandsstufe nicht geändert werden.

Wenn Ihr Puls während des Programms nicht erkannt wird, blinken die Buchstaben *PLS* im

Hauptdisplay und der Widerstand der Pedalen wird gegebenenfalls automatisch verringert. In diesem Fall beziehen Sie sich auf die Instruktionen, die Ihres Pulssensor-Brustgurts mitgeliefert wurden.

7 Folgen Sie Ihrem Trainingsablauf anhand der Hauptanzeige.

Siehe Schritt 5 auf Seite 10.

8 Wenn Sie Ihr Training mit dem Sitzrad beendet haben, schaltet sich die Konsole automatisch aus oder in einen Leerlaufmodus.

Siehe Schritt 7 auf Seite 11.

VERWENDUNG DES FITNESSTEST-PROGRAMMS

Das FITNESSTEST-Programm misst Ihre maximale Sauerstoffaufnahme (VO₂max). Um beste Ergebnisse zu erzielen, sollte das Programm nicht verwendet werden, wenn Sie ermüdet sind, auch nicht wenn Sie am selben Tag bereits trainiert haben. Folgen Sie den nachstehenden Schritten zur Verwendung des Programms.

1 Legen Sie sich einen Polar®-kompatiblen Pulssensor-Brustgurts (nicht enthalten) um.

Zur Verwendung des FITNESSTEST-Programms müssen Sie einen Pulssensor-Brustgurt tragen. Beziehen Sie sich auf die Instruktionen, die Ihres Pulssensor-Brustgurts mitgeliefert wurden.

2 Stecken Sie das Netzkabel ein oder fangen Sie zur Aktivierung der Konsole an zu treten.

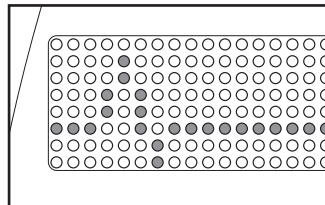
Siehe Schritt 1 auf Seite 10.

3 Wählen Sie das FITNESSTEST-Programm.

Zur Auswahl des FITNESSTEST-Programms drücken Sie wiederholt die MODUS-Taste, bis *FITNESSTEST* im Hauptdisplay erscheint.

Einige Sekunden nach der Programmauswahl erscheint der Name des Programms und die gesamte Programmdauer als Lauftext im Hauptdisplay.

Anmerkung:
Während der FITNESSTEST-Programm zeigt die Matrix eine sich bewegende Grafik, die Ihre Herzfrequenz darstellt. Bei jedem Herzschlag, den der Sensor erkennt, erscheint ein neuer Zacken in der Grafik.



4 Drücken Sie die START-Taste und geben Sie Ihr Alter ein.

Wenn die Taste gedrückt wird, erscheint *ALTER EINGEBEN* und die aktuelle Alterseinstellung im Hauptdisplay. Zur Alterseingabe drücken Sie die Tasten + und – neben der ALTERS-/GEWICHTSANGABE-Taste.

5 Drücken Sie die START-Taste und geben Sie Ihr Gewicht ein.

Wenn die Taste gedrückt wird, erscheint *GEWICHT EINGEBEN* und die aktuelle Gewichteinstellung als Lauftext im Hauptdisplay. Zur Gewichtseingabe drücken Sie die Tasten + und – neben der ALTERS-/GEWICHTSANGABE-Taste.

6 Drücken Sie die START-Taste und fangen Sie zum Start des Programms an zu treten.

Wird die Taste gedrückt, beginnt die Konsole, Trainingsdaten anzuzeigen.

Das FITNESSTEST-Programm ist in dreiminütige Segmente unterteilt. Während des Programms kontrolliert die Konsole automatisch den Pedalenwiderstand und fordert Sie auf, mit einer Trittfrequenz von 50 Umdrehungen (oder *Revolutions*) pro Minute zu treten. Wenn Sie mehr als 5 U/min [RPM] langsamer oder schneller als 50 U/min treten, erklingt ein Ton und im Hauptdisplay erscheint der Lauftext *BITTE MIT 50 U/MIN TRETEN*.

Wenn das erste dreiminütige Segment beendet ist, erklingt ein Ton und das zweite Segment beginnt. Das Programm wird so lange fortgesetzt, bis die Konsole Ihre maximale Sauerstoffaufnahme (VO₂max) gemessen hat. Ihre maximale Sauerstoffaufnahme erscheint dann als Lauftext im Hauptdisplay.

Anmerkung: Die WIDERSTAND-Tasten + und – sowie die SCHNELLWAHL WIDERSTAND-Tasten funktionieren während des FITNESS-TEST-Programms nicht. Wenn Ihr Puls während des Programms nicht erkannt wird, blinken die Buchstaben *PLS* im Hauptdisplay. Wenn Ihr Puls am Ende jedes Segments nicht erkannt wird, endet das Programm und im Hauptdisplay erscheint der Lauftext *VO₂ NICHT GEFUNDEN*.

7 Folgen Sie Ihrem Trainingsablauf anhand der Hauptanzeige.

Siehe Schritt 5 auf Seite 10.

8 Wenn Sie Ihr Training mit dem Sitzrad beendet haben, schaltet sich die Konsole automatisch aus oder in einen Leerlaufmodus.

Siehe Schritt 7 auf Seite 11.

VERWENDUNG DES WARTUNGSMODUS

Die Konsole verfügt über einen Wartungsmodus, mit dem man auf Daten zugreifen und die Standardeinstellungen überprüfen und ändern kann. Folgen Sie zur Verwendung des Wartungsmodus den nachstehenden Schritten.

1 Stecken Sie das Netzkabel ein oder fangen Sie zur Aktivierung der Konsole an zu treten.

Siehe Schritt 1 auf Seite 10.

2 Halten Sie die RESET-Taste und die ALTERS-/GEWICHTSANGABE-Taste gleichzeitig für einige Sekunden gedrückt, um den Wartungsmodus auszuwählen.

Wenn Sie den Wartungsmodus wählen, erscheint das Wort *WARTUNGSMODUS* in der Hauptanzeige.

3 Drücken Sie die ALTERS-/GEWICHTSANGABE-Taste erneut und wählen Sie eine Sprache für die Hauptanzeige.

Die Hauptanzeige kann Textnachrichten in Englisch, Internationalem Englisch, Deutsch, Spanisch, Italienisch oder Französisch anzeigen. Um die Sprache [LANGUAGE] zu ändern, drücken Sie die Tasten + und – neben der ALTERS-/GEWICHTSANGABE-Taste.

4 Drücken Sie die ALTERS-/GEWICHTSANGABE-Taste und wählen Sie die gewünschten Maßeinheiten.

Die Konsole kann Daten im englischen System (Meilen und Pfund) oder im metrischen System (Kilometer und Kilogramm) anzeigen. Um die Maßeinheiten zu ändern, drücken Sie die Tasten + und – neben der ALTERS-/GEWICHTSANGABE-Taste.

5 Drücken Sie erneut die ALTERS-/GEWICHTSANGABE-Taste, um die Betriebszeit anzuzeigen.

Die Konsole zeigt dann die gesamte Stundenzahl an, die das Sitzrad in Gebrauch war, seitdem die Betriebszeit zurückgestellt wurde. Um die Betriebszeit zurückzustellen, drücken Sie die RESET-Taste.

6 Drücken Sie erneut die ALTERS-/GEWICHTSANGABE-Taste, um die Betriebs-Distanz anzuzeigen.

Die Konsole zeigt dann die gefahrene Gesamtdistanz an, die auf dem Sitzrad gefahren sind, seit-

dem die Betriebs-Distanz zurückgestellt wurde. Um die Betriebs-Distanz zurückzustellen, drücken Sie die RESET-Taste.

7 Drücken Sie erneut die ALTERS-/GEWICHTSANGABE-Taste, um die Verzögerungszeit für den Leerlaufmodus einzustellen.

Wenn das Netzkabel mit dem Sitzrad verwendet wird und die Pedalen für einige Minuten nicht bewegt werden, schaltet sich die Konsole in einen Leerlaufmodus und im Hauptdisplay erscheint der Lauftext *ZUM START EINER NEUEN TRAININGSEINHEIT BELIEBIGE TASTE DRUECKEN*. Zur Einstellung der Minutenzahl bis die Konsole in den Leerlaufmodus schaltet drücken Sie die Tasten + und – neben der ALTERS-/GEWICHTSANGABE-Taste. Die Verzögerungszeit kann 1 bis 15 Minuten betragen.

8 Drücken Sie erneut die ALTERS-/GEWICHTSANGABE-Taste, um die Programmdauer für die Programme einzustellen.

Die Programme (mit Ausnahme des FITNESS-TEST-Programms) können 20, 30, 40, 50 oder 60 Minuten dauern. Um die Dauer zu ändern, drücken Sie die Tasten + und – neben der ALTERS-/GEWICHTSANGABE-Taste.

Wenn das Sitzrad über eine Basiskonsole verfügt, gehen Sie zu Schritt 12. Wenn das Sitzrad über eine Trainings-Fernsehkonsole verfügt, gehen Sie zu Schritt 9.

9 Drücken Sie erneut die ALTERS-/GEWICHTSANGABE-Taste und wählen Sie eine Verbindungseinstellung für den Fernseher.

Wenn Sie die Benutzung des Fernsehers verhindern möchten, drücken Sie die Tasten + und – neben der ALTERS-/GEWICHTSANGABE-Taste, bis *FERNSEHER DEAKTIVIERT* im Hauptdisplay erscheint.

Um den Fernseher zur Benutzung verfügbar zu machen, drücken Sie die Tasten + und – neben der ALTERS-/GEWICHTSANGABE-Taste und wählen Sie eine der folgenden Verbindungseinstellungen: TV NTSC AIR, TV NTSC CABLE, TV NTSC HRC CABLE, TV NTSC IRC CABLE, TV PAL I AIR, TV PAL I CABLE, TV PAL B/G AIR, TV PAL B/G CABLE, TV NTSC J AIR, TV NTSC J CABLE, TV PAL D/K AIR, oder TV PAL D/K CABLE. **Anmerkung: Hilfe zur korrekten Einstellung finden Sie auf Seite 22.**

Wenn Sie den Fernseher deaktiviert haben, gehen Sie zu Schritt 12. Wenn Sie den Fernseher aktiviert haben, gehen Sie zu Schritt 10.

10 Drücken Sie die ALTERS-/GEWICHTSANGABE-Taste und programmieren Sie die Fernsehkanäle.

Die Konsole kann alle in Ihrer Gegend verfügbaren Kanäle automatisch suchen und speichern. Wenn im Hauptdisplay *ZUR KANALSUCHE AUF PROGRAMM + DRUECKEN* erscheint, drücken Sie die Taste PROGRAMM +, um die Kanalsuche zu starten.

Die Konsole beginnt, nach allen verfügbaren Fernsehkanälen zu suchen. Wird kein Sendesignal erkannt, wird der Kanal ausgelassen; wird ein Signal erkannt, erklingt ein Ton und der Kanal wird gespeichert. Der Prozess wird fortgesetzt bis der höchste Kanal erreicht ist. Der niedrigste gespeicherte Kanal erscheint dann im Hauptdisplay.

11 Drücken Sie erneut die ALTERS-/GEWICHTSANGABE-Taste, um Fernsehkanäle zu löschen oder hinzuzufügen.

Nachdem die Konsole alle verfügbaren Kanäle gespeichert hat, können Sie Kanäle beliebig löschen oder hinzufügen. Um einen Kanal hinzu-

fügen, drücken Sie zuerst auf die PROGRAMM-Tasten + und – bis der Kanal im Hauptdisplay erscheint.

Um einen Kanal zu löschen, drücken Sie die Tasten + und – neben der ALTERS-/GEWICHTSANGABE-Taste, so dass die Meldung *KANAL GESPEICHERT* nicht neben dem Kanal erscheint. Um einen Kanal hinzuzufügen, drücken Sie die Taste + oder –, so dass die Meldung *KANAL GESPEICHERT* neben dem Kanal erscheint. Wählen Sie dann den nächsten Kanal, den Sie hinzufügen oder löschen möchten. Wiederholen Sie diesen Prozess bis Sie alle unerwünschten Kanäle gelöscht und alle erwünschten Kanäle gespeichert haben.

12 Halten Sie die ALTERS-/GEWICHTSANGABE-Taste und die RESET-Taste gleichzeitig für einige Sekunden gedrückt, um den Wartungsmodus zu verlassen.

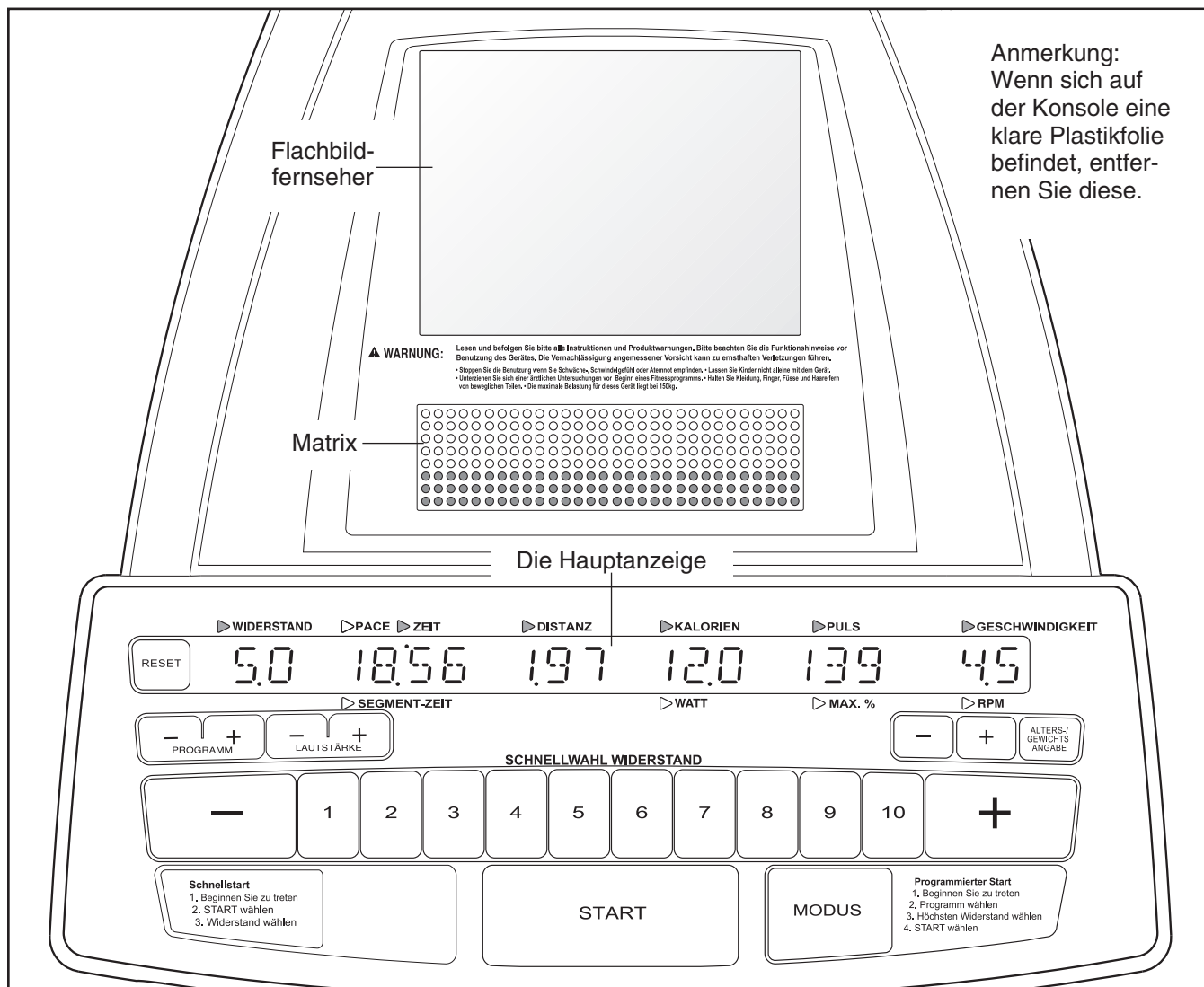
Sie können den Wartungsmodus jederzeit verlassen, indem Sie die ALTERS-/GEWICHTSANGABE-Taste und die RESET-Taste gleichzeitig für einige Sekunden gedrückt halten.

VERBINDUNGSEINSTELLUNG DES FERNSEHERS

In der unteren Tabelle finden Sie die korrekte Fernseh-Verbindungseinstellung für Ihr Land. Zur Auswahl einer Einstellung siehe Schritt 9 auf Seite 20. Anmerkung: Ihr Sitzrad wurde vorkonfiguriert und ist entweder NTSC- oder PAL-kompatibel.

		SYSTEM					
		NTSC	NTSC	NTSC J	PAL B/G	PAL B/G	PAL I
LAND	Bahamas	Taiwan	Japan	Afghanistan	Malawi	Angola	
	Barbados	Tobago		Albanien	Malaysia	Botswana	
	Bermudas	Trinidad		Algerien	Mallorca	Großbritannien	
	Chile	U.S.A.		Arab. Emirate	Mosambik	Hong Kong	
	Costa Rica	Venezuela		Australien	Neuguinea	Sansibar	
	Dom. Republik	Vietnam		Azoren	Neuseeland	Südafrika	
	Ekuador			Bahrain	Niederlande		
	El Salvador			Bangladesch	Nigeria		
	Grönland			Brunei	Norwegen	PAL D/K	
	Guam			Dänemark	Oman	China	
	Guatemala			Deutschland	Österreich	Nordkorea	
	Haiti			Fiji	Pakistan		
	Honduras			Finnland	Palästina		
	Jamaika			Ghana	Portugal		
	Jungfernseln			Indien	Sambia		
	Kambodscha			Indonesien	Schweden		
	Kanada			Island	Schweiz		
	Kolumbien			Israel	Sierra Leone		
	Kuba			Italien	Singapur		
	Mexiko			Jemen	Spanien		
	Mikronesien			Jordanien	Sri Lanka		
	Myanmar			Kamerun	Sudan		
	Nikaragua			Kanar. Inseln	Swasiland		
	Panama			Kap Verde	Thailand		
	Peru			Katar	Türkei		
	Phillipinen			Kenya	Uganda		
Puerto Rico			Kuwait	Zimbabwe			
Samoa			Laos	Zypern			
Surinam			Leichtenstein				
Südkorea			Madeira				

VERWENDUNG DER TRAININGS-FERNSEHKONSOLE



FUNKTIONEN DER KONSOLE

Die hochmoderne Trainings-Fernsehkonsolle bietet enorm viele Funktionen, die Ihr Training effektiver und angenehmer gestalten.

Wenn Sie den Manuell-Modus wählen, kann der Pedalenwiderstand mit einem Tastendruck geändert werden. Während des Trainings liefert die Konsole Ihnen fortlaufend ein Trainingsfeedback. Sie können mit Hilfe des integrierten Pulssensors sogar Ihre Herzfrequenz messen.

Darüber hinaus bietet die Konsole eine Reihe verschiedener voreingestellter Trainingsprogramme. Jedes Programm kontrolliert automatisch den Pedalenwiderstand und führt Sie durch ein effektives Training.

Die Konsole verfügt außerdem über drei Puls-Programme, die den Pedalenwiderstand automatisch

anpassen, um Ihre Herzfrequenz während des Trainings auf einem Zielniveau zu halten, sowie über ein einzigartiges Fitnesstest-Programm, das Ihren VO₂-Max-Wert misst. Anmerkung: Die Puls-Programme und das Fitnesstest-Programm erfordern die Verwendung eines Polar®-kompatiblen Pulssensor-Brustgurts (nicht enthalten).

Egal welchen Modus oder welches Programm Sie wählen—mit Ihrem persönlichen Fernseher können Sie während Ihres Trainings das Fernsehprogramm Ihrer Wahl genießen.

Wenn Sie die Funktionen Ihres Sitzrad mit einer Trainings-Fernsehkonsolle erweitern möchten, sehen Sie den Abschnitt SICH MIT DEM KUNDENDIENST IN VERBINDUNG SETZEN auf Seite 2 dieser Bedienungsanleitung.

VERWENDUNG DER TRAININGS-FERNSEH-KONSOLE

Die Trainings-Fernsehkonsolle bietet genau die gleichen Funktionen wie die Basiskonsole, enthält darüber hinaus jedoch einen eingebauten Fernseher.

Anmerkung: Die Konsole kann alle in Ihrer Gegend verfügbaren Kanäle automatisch suchen und speichern. Sie können sogar unerwünschte Kanäle löschen. Beziehen Sie sich hierzu auf die Anleitungen auf den Seiten 20 und 21.

Um Kabelfernsehkkanäle empfangen zu können, muss ein CATV-Kabel an das Sitzrad angeschlossen werden. Beziehen Sie sich hierzu auf die Anleitungen im Abschnitt ANSCHLUSS EINES CATV-KABELS auf Seite 7.

Zur Verwendung der Basiskonsole folgen Sie den Anleitungen auf den Seiten 9 bis 19 dieser Bedienungsanleitung. Zur Verwendung Ihrer Fernsehkonsolle folgen Sie den nachstehenden Schritten.

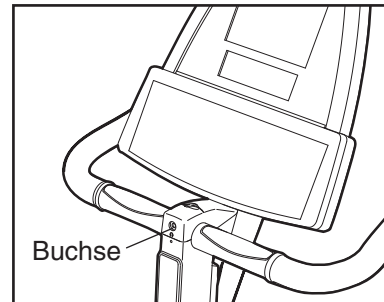
1 Wählen Sie den gewünschten Kanal.

Drücken Sie zur Auswahl eines Kanals auf die PROGRAMM-Tasten + oder -. Der gewählte Kanal erscheint im Hauptdisplay.

Anmerkung: Wenn ein Satellitenempfänger, Videorekorder oder ein DVD-Spieler angeschlossen ist, muss der Kanal an dem entsprechenden Gerät ausgewählt oder geändert werden.

2 Ziehen Sie nach Wunsch Kopfhörer (nicht enthalten) auf.

Um Fernsehprogramme über Kopfhörer zu verfolgen, stecken Sie die Kopfhörer in die gezeigte Buchse auf der linken Seite der Konsole.



3 Stellen Sie die Lautstärke ein.

Drücken Sie die LAUTSTÄRKE-Tasten + und -, um die gewünschte Lautstärke einzustellen. Die gewählte Lautstärkeeinstellung erscheint im Hauptdisplay.

WARTUNG UND FEHLERSUCHEN

Wenn Sie Fragen zur Wartung oder Fehlersuche haben, sehen Sie den Abschnitt SICH MIT DEM KUNDENDIENST IN VERBINDUNG SETZEN auf Seite 2.

Kontrollieren Sie regelmäßig alle äußeren Teile des Sitzrads und ziehen Sie diese richtig fest. Reinigen Sie das Sitzrad mit ein wenig mildem Mehrzweckreiniger, den Sie mit einem Tuch aus 100% Baumwolle auftragen, und wischen Sie über Konsole, Bildschirm und äußere Flächen. **Sprühen Sie den Reiniger nicht direkt auf das Sitzrad auf und verwenden Sie weder Ammoniak noch eine Reiniger auf Säurebasis.**

AUSGLEICHEN DES SITZRADS

Wenn das Sitzrad während des Gebrauchs leicht schwankt, siehe BEWEGEN UND AUSGLEICHEN DAS SITZRAD auf Seite 6.

EINSTELLUNG DES SATTELS

Zur Einstellung der Position des Sattels sehen Sie den Abschnitt EINSTELLUNG DES SATTELS auf Seite 6.

AUSWAHL EINES MASSEINHEITENSYSTEMS

Die Konsole kann Daten im Standardsystem (Meilen und Pfund) oder im metrischen System (Kilometer und Kilogramm) anzeigen. Um die Maßeinheiten zu ändern, siehe Schritt 4 auf Seite 20.

FEHLERSUCHE BEIM PULSSENSOR

Wenn der Handgriff-Pulssensor nicht richtig funktioniert, sehen Sie Schritt 6 auf Seite 11.

FEHLERSUCHE BEIM FERNSEHER

Wenn die Trainings-Fernsehkonzole nicht richtig funktioniert, achten Sie darauf, dass das enthaltene Netzkabel korrekt angeschlossen ist (siehe ANSCHLUSS DES NETZKABELS auf Seite 6). Zum Betrieb des Fernsehers muss das Netzkabel verwendet werden.

Wenn das Fernsehbild nicht klar ist, achten Sie darauf, dass die korrekte Anschlusseinstellung ausgewählt ist (siehe Schritt 9 auf Seite 20). Stellen Sie außerdem sicher, dass das CATV-Kabel richtig angeschlossen ist (siehe ANSCHLUSS EINES CATV-KABELS auf Seite 7).

FAKTOREN EINER VERNÜNFTIGEN ERNÄHRUNGSWEISE

- Wählen Sie Nahrungsmittel, die hoch in Ballaststoffanteilen sind, aber wenig Fett und Zucker enthalten: Obst, Gemüse, Vollkornprodukte.
- Essen Sie täglich mindestens fünf Portionen Obst und Gemüse.
- Essen Sie weniger Rindfleisch. Essen Sie stattdessen mageres Fleisch, Hühnchen und ähnliches Fleisch und Fisch.
- Wählen Sie gesunde Zwischenmahlzeiten; nehmen Sie gesundes Essen mit zur Arbeit oder mit ins Auto.
- Essen Sie regelmäßige Mahlzeiten oder Mini-Mahlzeiten. Kontrollieren Sie die Größe der Portionen. Essen Sie nicht zu viel. Essen Sie langsam.
- Konsumieren Sie weniger Schnellimbisse und vorgekochte Speisen.
- Achten Sie auf Fettgehalt und Kalorien.
- Schränken Sie sich bei alkoholischen Getränken und Koffein ein.
- Trinken Sie täglich mindestens acht oder zehn Gläser Wasser.

TRAININGSSTUFEN

Die folgenden neun Stufen zum Entwerfen Ihres Trainingsprogrammes wurden von Sportsphysiologen bei NordicTrack entwickelt. Die Übung, die Sie ausführen, ist nur ein Teil eines gefahrlosen und wirksamen Trainingsprogramms. Viele Aspekte zählen zu einem lebenslangen Engagement an körperlicher Fitness.

1 Bevor man ein Trainingsprogramm beginnt, sollte man immer einen Arzt konsultieren.

Eine medizinische Untersuchung oder die Konsultation eines Arztes ist von großer Wichtigkeit.

2 Setzen Sie persönliche Fitnessziele.

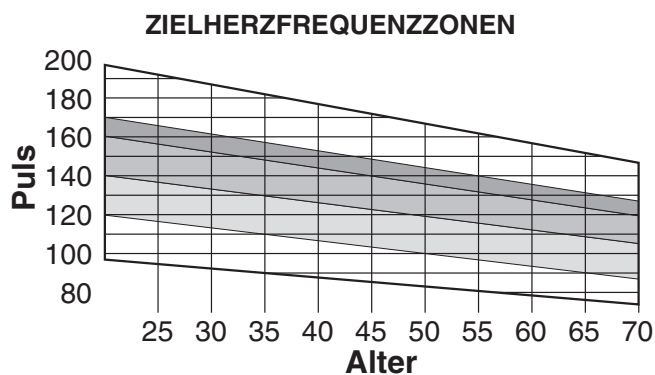
Setzen Sie erreichbare, realistische Ziele. Belohnen Sie sich für erreichte Ziele. Vergessen Sie nicht, dass Ihre Zielsetzungen das Workout-Programm bestimmen.

3 Berechnen Sie Ihre Zielherzfrequenz.

Ihre *Zielherzfrequenz* ist diejenige Herzfrequenz, die Sie gerne während aeroben Trainings aufrechterhalten möchten. Sie wird als Prozentanteil Ihrer *maximalen Herzfrequenz* (MHF) ausgedrückt. MHF ist die maximale Anzahl von Herzschlägen, die Ihr Herz in einer Minute ausführen kann. Um die ungefähre MHF zu errechnen, subtrahieren Sie Ihr Alter (in Jahren) von 220. Diese Zahl gibt eine ungefähre MHF an. Nur ein klinischer Stress-Test kann einen ganz genauen MHF-Wert angeben.

Wenn Sie Ihren MHF-Wert erstellt haben, können Sie Ihre Zielherzfrequenzzone errechnen. Anfänger sollten diese zwischen 60 und 70 Prozent Ihrer MHF halten. Diese Zone nennt man die *Gesundheitszone*. Training bei 70 bis 85 Prozent Ihrer MHF nennt man die *Fitnesszone*, weil sie optimal ist für aerobes Herz- und Kreislauftraining. Fortgeschrittene Sportler oder Personen, die sportspezifisches Training, athletisches Konditionstraining oder Intervalltraining betreiben, sollten für kurze Zeiträume in der 80 bis 85 Prozentzone ihrer MHF trainieren. Die Tabelle unten zeigt Herzzielfrequenz-zonen für die Gesundheits-, Fitness- und Fortgeschrittenenzonen an.

Überprüfen Sie Ihre Herzfrequenz mindestens zweimal während eines aeroben Konditionstrainings. Das erste Mal sollten Sie die Herzfrequenz nach ca. fünf Minuten messen, um sicherzugehen, dass Sie mit der richtigen Intensität trainieren. Dann sollten Sie sie noch einmal gegen Ende des Workouts messen, um zu bestätigen, dass Sie die empfohlene Zielherzfrequenz für die vorgeschriebene Zeit aufrecht erhalten haben.



Gesundheit	Fitness	Fortgeschritten
Anfänger, niedrige Intensität + lange Ausdauer = Fettverbrennung	Optimales Training, aerob oder herz- und kreislaufstärkend	Sportspezifisches Training, athletisches Konditionstraining, Intervalltraining

TIPPS ZUM GEWICHTSVERLUST

Mindestens vier 30-Minuten-lange Workouts pro Woche, zusammen mit einer kalorienarmen Diät, werden zur Gewichtsabnahme empfohlen. Verbleiben Sie dabei allerdings in Ihrer Zielherzfrequenzzone und trainieren Sie nicht mehr als 60 Minuten fünfmal pro Woche.

Eine gute Körperhaltung ist bei sicheren, angenehmen Workouts wichtig. Halten Sie Ihr Kinn hoch und Ihren Kopf immer nach vorne. Kopf und Schultern sollen mit den Hüften in einer Linie liegen. Vermeiden Sie ein nachvorne-Lehnen. Halten Sie den Rücken gerade.

4 Vor dem Start immer aufwärmen.

Eine Aufwärmroutine bereitet sowohl den Körper wie auch den Geist auf ein anstrengendes Training vor. Sie hilft auch dabei, Verletzungen und Muskelkater zu vermeiden. Wärmen Sie zwei bis fünf Minuten lang mit langsamen Übungen bei minimaler Intensität auf.

5 Dehnen Sie nach dem Aufwärmen.

Ein geschmeidiger, gut gedehnter Muskel neigt weniger zu Verletzungen. Führen Sie die empfohlenen Dehnübungen auf einer glatten, ebenen Fläche aus.

Die richtige Ausführung mehrerer Dehnübungen wird im Folgenden beschrieben (beachten Sie dazu die Abbildungen auf der rechten Seite). Dehnen Sie sich immer nur langsam—nie ruckartig.

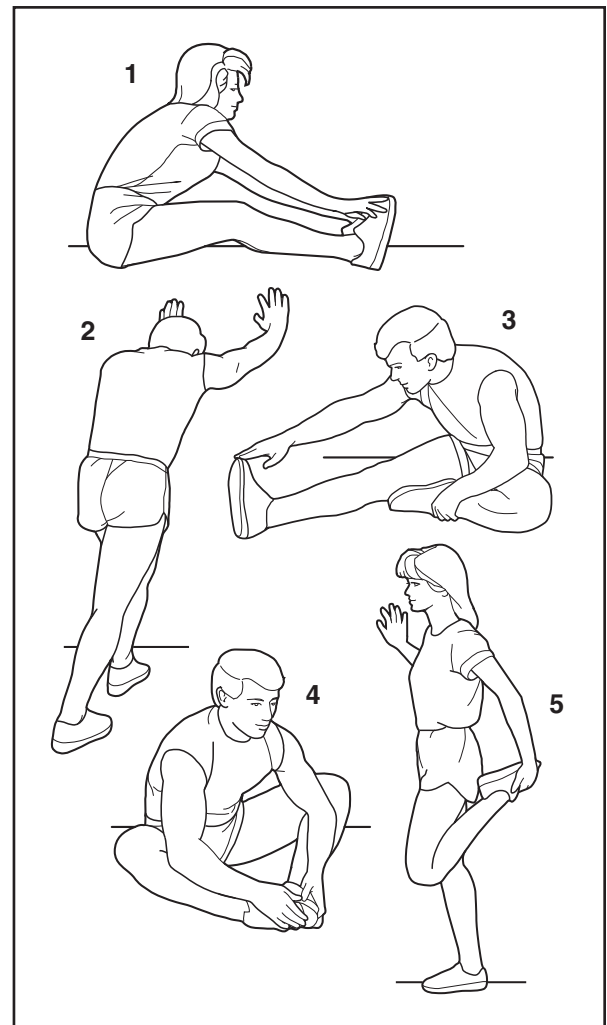
1. Rumpfbeugen—Setzen Sie sich auf den Boden, mit leicht gebeugten Knien, langsam aus der Hüfte heraus nach vorn beugen. Entspannen Sie den Rücken und die Schultern, während Sie die Hände zu den Zehen strecken. So tief wie möglich gehen, halten, bis circa 15 bis 30 Sekunden zählen, dann entspannen. Dreimal wiederholen. Dehnt Kniesehnen, Beinbizeps und Rücken.

2. Strecken der Waden und der Achillessehne—Stellen Sie die Füße hintereinander und stützen Sie sich mit ausgestreckten Armen an einer Wand ab. Lassen Sie das hintere Bein gestreckt und den Fuß fest auf dem Boden. Beugen Sie das vordere Bein und den Oberkörper aus der Hüfte heraus nach vorn. Halten, dann circa 15 bis 30 Sekunden zählen und entspannen. Wiederholen Sie das für beide Beine je drei mal. Wenn Sie die Achillessehnen noch stärker dehnen möchten, beugen Sie auch das hintere Bein ein wenig. Dehnt Waden, die Achillessehnen und die Fesseln.

3. Kniesehnen-Dehnübung—Setzen Sie sich auf den Boden, strecken Sie ein Bein aus und ziehen Sie die Sohle des anderen an die gegenüberliegende Schenkelinnenseite. Beugen Sie den Oberkörper in gestreckter Haltung vor, bis die ausgestreckte Hand die Fußspitze berührt. Halten und circa 15 bis 30 Sekunden zählen, dann entspannen. Mit beiden Beinen dreimal wiederholen. Dehnt Kniesehnen, den unteren Rücken und die Beckenmuskulatur.

4. Dehnen der Schenkelinnenseiten—Setzen Sie sich auf den Boden und ziehen Sie beide Fußsohlen aneinander. Die Knie zeigen nach außen. Ziehen Sie die Füße so nahe wie möglich an den Körper heran. Langsam circa 15 bis 30 Sekunden zählen, dann entspannen. Dreimal wiederholen. Dehnt Oberschenkel und Hüftmuskeln.

5. Dehnübung für die vordere Oberschenkel Muskulatur—Stützen Sie sich mit einer Hand an der Wand ab und ziehen Sie einen Fuß so nah wie möglich an Ihr Gesäß. Halten, langsam circa 15 bis 30 Sekunden zählen, dann los lassen. Mit jedem Bein drei mal wiederholen. Dehnt Oberschenkel- und Hüftmuskulatur.



VORTEILE AEROBEN TRAININGS

- Erfolgreicher Gewichtsverlust und Gewichterhalten
- Zusätzlicher Schutz vor Herzkrankheiten
- Zunehmende Knochenstärke und –gesundheit
- Tagsüber mehr Energie zur größeren Produktivität
- Gesunder Stress-Abbau nach einem anstrengenden Tag
- Größere Gehirntätigkeit und Produktivität

6 Fit werden mit NordicTrack

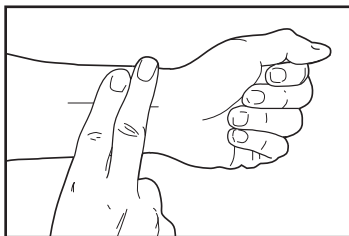
Erfolgreiches aerobes Training besteht aus drei Hauptanteilen: *Häufigkeit*, *Intensität* und *Zeit*.

HÄUFIGKEIT—Drei bis fünf Workouts pro Woche sind empfehlenswert. Zur Gewichtsabnahme sollten Sie mindestens viermal pro Woche trainieren.

INTENSITÄT—Prüfen Sie wenigstens zweimal während der aeroben Trainingssessions Ihre Herzfrequenz: einmal während der Session und einmal am Ende. Die Intensität Ihres Workouts soll innerhalb Ihrer Zielherzfrequenzzone liegen. Sie können Ihre Herzfrequenz mit den Handgriffpulssensoren messen oder mit der unten beschriebenen Methode:

1. Halten Sie Ihr Handgelenk nicht höher als Ihr Herz. Dadurch wird Ihr Puls stärker und leichter zu fühlen sein.

2. Mit den Spitzen des Zeige- und des Mittelfingers der rechten Hand berühren Sie nun das linke Handgelenk, ungefähr einen halben Zentimeter vom Handgelenk entfernt, an der Daumenwurzel.



3. Führen Sie mit beiden Fingern einen leichten Druck aus. Lassen Sie den Herzschlag zu Ihren Fingern kommen. Sollten Sie keinen Puls fühlen, benutzen Sie das andere Handgelenk.

ZEIT—Anfänger mögen vielleicht mit 5 bis 10 Minuten aeroben Trainings beginnen. Leicht

Fortgeschrittene sollten 20 bis 30 Minuten trainieren. Sehr fitte Leute oder Leute, die abnehmen wollen, sollten 30 bis 60 Minuten trainieren. Der Schlüssel zum Erfolg liegt darin, dass man die Herzfrequenz während des ganzen Workouts innerhalb der Zielherzfrequenz hält.

Vergessen Sie nicht, langsam zu beginnen. Fitness soll eine lebenslange Verpflichtung sein. Sollten Sie anfangs nicht 20 Minuten an einem Stück trainieren können, was sehr oft vorkommt, dann probieren Sie's eben 5 Minuten lang mehrmals am Tag. Neueste Forschungen deuten darauf hin, dass mehrere kürzere Workouts an einem Tag ebenfalls Gesundheitsvorteile erbringen. Langsam wird sich Ihr Durchhaltevermögen verbessern und es wird immer leichter werden, längere Zeit auszuhalten.

7 Nach aerobem Training sollten Sie abkühlen.

Bleiben Sie dabei in Bewegung! Es ist wichtig, dass Sie das Abkühlen richtig machen, um Ihre Herzfrequenz nach der Beschleunigung langsam wieder auf ein normales Tempo zu bringen. Das hilft dem Blut in Ihren Gliedmaßen, um wieder in Ihr Herz zurück zu fließen. Bewegen Sie die Beine auf dem Sitzrad mit einem langsameren Tempo für mindestens weitere fünf Minuten nach der aeroben Phase.

8 Dehnen Sie die Muskeln noch einmal nach der Trainingssession.

Dehnen nach dem Training reduziert Schmerzhaftigkeit in den Muskeln. Siehe Schritt 5 auf Seite 28.

9 Nehmen Sie an Krafttraining teil.

“Ausgewogenes Fitnesstraining, das sowohl Krafttraining wie auch aerobes Training beinhaltet, trägt mehr zu einem glücklichen Leben bei als alles andere, das die medizinische Wissenschaft heutzutage erkennt.”

—Kenneth Cooper, M.D., M.P.H., Gründer des Cooper Institute For Aerobic Research, Dallas, Texas.

Ein Krafttrainingsprogramm erhöht den Anteil an fettarmer Muskelmasse. Fettarme Muskelmasse hilft beim Verbrennen von Körperfett. Mit zunehmender Muskelmasse und Kraft erhalten Sie alle Vorteile eines Trainingsprogramms. Sie werden dadurch während der aeroben Phase Ihres Workouts auch weniger zu Verletzungen neigen.

WORKOUT-TIPPS

Voll-Körperkonditionierung beseitigt viele der Schmerzen und Qualen, die das Leben verursacht. Aber der Körper muss sich erst an eine neue Routine gewöhnen. Nachfolgend sind einige Tipps, die es Ihnen erleichtern werden, sich an Ihre neue NordicTrack Routine zu gewöhnen.

- Fangen Sie jede Trainingssession mit den Dehnübungen auf Seite 28 an und hören Sie auch mit ihnen auf. Das Stretching muss auf eine langsame, kontrollierte Weise ausgeführt werden. Halten Sie jede Dehnübung für ca. 15 bis 30 Sekunden. Anfangs werden Sie vielleicht etwas Muskelkater bekommen infolge der bisher nicht viel oder nicht sehr gedehnten Muskeln. Zum maximalen Nutzen sollte eine Stretchroutine jeden Tag ausgeführt werden.
- Achten Sie auf die Signale Ihres Körpers und reagieren Sie dementsprechend. Bei richtiger Trainingsintensität sollten Sie pfeifen können oder eine normale Unterhalten ausführen können. Sollten Sie jemals während des Trainings müde, benommen oder schwindelig werden oder sollte Ihnen dabei übel werden, hören Sie sofort mit dem Training auf und konsultieren Sie einen Arzt. Ihre Herzfrequenz kann auch durch Stress, Kaffein, Nikotin oder verschriebene Medikamente beeinflusst werden.

WORKOUT-PROGRAMME

Die *Gesundheitsstufe* dauert normalerweise vier bis sechs Wochen an. Während dieser Stufe sollten Sie darauf bedacht sein, Ihren Fitnessgrad und Ihre Ausdauer langsam zu erhöhen.

Gehen Sie es langsam an. Setzen Sie sich Mini-Ziele. Fangen Sie z.B. mit drei bis vier kurzen, 5- bis 10-Minuten-langen Workouts pro Tag an. Gehen Sie zur Fitnessstufe nur dann über, wenn Sie wirklich dazu in der Lage sind und Ihre Herzfrequenz beim Training unter Ihre Zielherzfrequenz gesunken ist.

Die *Fitnessstufe* dauert meistens 12 bis 20 Wochen. (Sie kann auch länger dauern, je nach Fitness-Zielen.) Während dieser Stufe sollten Sie daran arbeiten, Ihre Fitness-Ziele zu erreichen.

Setzen Sie sich realistische kurzfristige und langfristige Ziele. Evaluieren Sie oft Ihre Fitness-Ziele und belohnen Sie sich, wenn Sie Erfolg verzeichnen.

Gehen Sie erst dann zur fortgeschrittenen Stufe über, wenn Sie Ihre Fitness-Ziele erreicht haben und Ihre Herzfrequenz beim Training unter Ihre Zielherzfrequenz gesunken ist.

Trainieren Sie in der *fortgeschrittenen Stufe* weiter, wenn Sie Ihre gewünschten Fitness-Ziele erreicht haben. Es ist als Erhaltungs-Programm vorgesehen und sollte regelmäßig auf lange Zeit hin weitergemacht werden.

Sie können auch *Intervalltraining* zu Ihrem Erhaltungs-Programm dazu machen. Intervalltraining erlaubt Ihnen, Ihre Workout-Routine etwas interessanter zu gestalten und außerdem Ihr Herz-Kreislauf-System zu verbessern. Studien haben ergeben, dass Intervalltraining höhere Grade von aerober Konditionierung erreichen lässt. Es besteht aus Schüben von hoch-intensiven Aktivitäten, gefolgt von aktiven Rastperioden durch Training mit weniger Intensivität. Zum Beispiel wird ein ein-Minuten-langer Schub von schnellem Hochwiderstandstraining von einer zwei- bis drei-Minuten-langen aktiven Rastperiode von langsamem, aus wenig Widerstand bestehenden Training gefolgt. Die Länge dieser Perioden sollte von Ihrem Gefühl bestimmt werden, nicht so sehr von der Zeit. Eine Folge wie diese sollte man während einer Workoutsession 5 bis 20 Mal wiederholen.

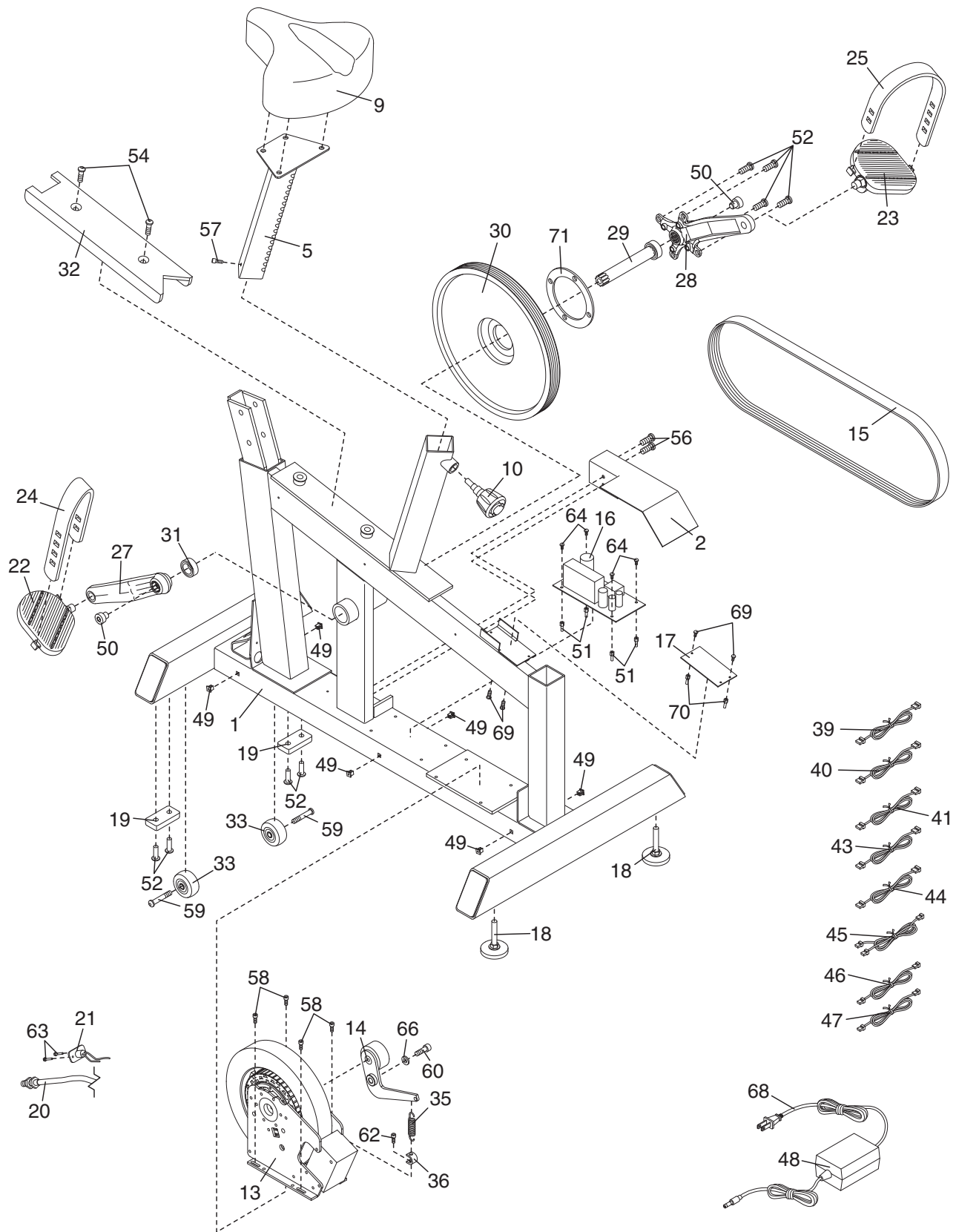
Herzfrequenzintensität								
Alter	20	30	40	50	60	70	80	
60% - 70% GESUNDHEIT	b.p.m.	120-140	114-133	108-126	102-119	96-112	90-105	84-98
70% - 85% FITNESS	b.p.m.	140-170	133-162	126-153	119-145	112-136	105-128	98-119
80% - 85% FORTGESCHRITTEN	b.p.m.	160-170	152-162	144-153	136-145	128-136	120-128	112-119

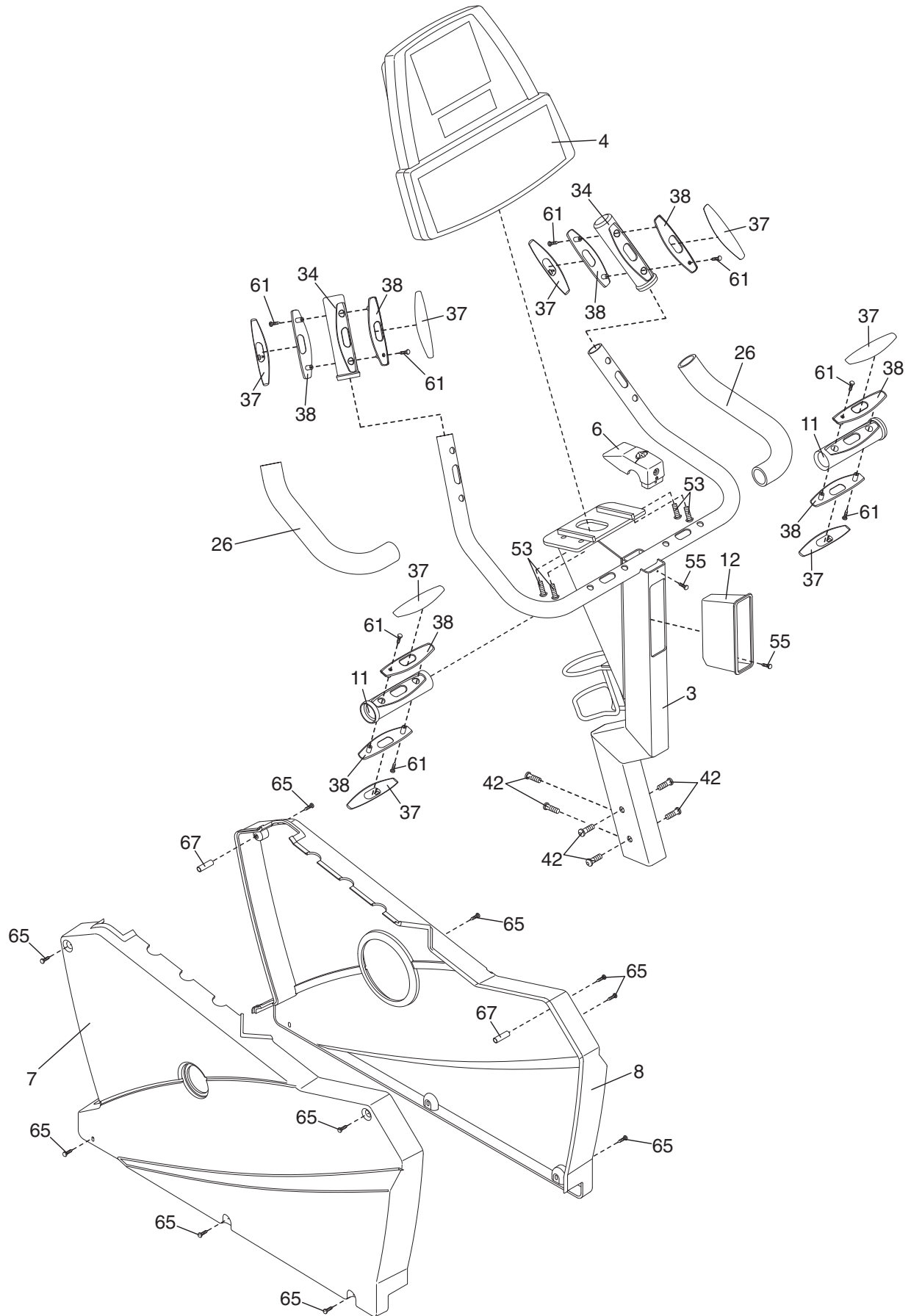
Um die unten angeführten Teile zu finden, sehen Sie die DETAILZEICHNUNG auf Seite 32 und 33.

Bestell			Bestell		
Nr.	Zahl	Beschreibung	Nr.	Zahl	Beschreibung
1	1	Rahmen	39	1	Pulsverbindungskabel
2	1	Steuerpultabdeckung	40	1	Pulsrückleitungskabel
3	1	Pfosten	41	1	Griffpulssensordraht
4	1	Konsole	42	6	3/8" x 3/4" Schraube
5	1	Sattelstütze	43	1	Bustpulssensordraht
6	1	Audiobuchsenkappe	44	1	Kontrollerkabel
7	1	Linker Seitenschutz	45	1	Batteriekabel
8	1	Rechter Seitenschutz	46	1	Generatorspulenkabel
9	1	Sattel-Montage	47	1	Elektromagnetkabel
10	1	Sattelknopf	48	1	Netzanschlusssteil
11	2	Unterer Handpulsgriff	49	6	#8 Befestigungseinsatz
12	1	Zubehör-Tablett	50	2	Tretlagerbolzen
13	1	Generator-Montage	51	4	#8 Trennstück
14	1	Leerlaufarm-Montage	52	8	3/8" x 3/4" Linsenschraube
15	1	Antriebsriemen	53	4	3/8" x 1 1/4" Linsenschraube
16	1	Kontrollerbrett	54	2	5/16" x 1/2" Linsenschraube
17	1	Pulssensor-Brustgurts	55	2	#8 x 3/4" Schraube
18	2	Ausgleichfuß	56	2	#8 x 3/4" Phillips Zylinderkopfschraube
19	2	Rahmenplster			
20	1	Fernsehkabel	57	1	#8 x 1/4" Zylinderschraube
21	1	Stromsteckfassung	58	4	1/4" x 3/8 Zylinderschraube
22	1	Linkes Pedal	59	2	5/16" x 2" Linsenschraube
23	1	Rechtes Pedal	60	1	3/8" x 3/4" Zylinderschraube
24	1	Linker Pedalriemen	61	8	#6 x 1" Schraube
25	1	Rechter Pedalriemen	62	1	1/4" x 3/8" Linsenschraube
26	2	Handgriff	63	2	#4 x 1" Maschinenschraube
27	1	Linker Kurbelarm	64	4	#8 x 1/4" Schraube mit Nylonile
28	1	Rechter Kurbelarm	65	10	#10 x 1/2" Maschinenschraube
29	1	Tretlager	66	1	3/8" Unterlegscheibe
30	1	Rolle	67	2	Nylonbuchse
31	1	Tretlageranschluss	68	1	Netzkabel
32	1	Trittplatte	69	4	#4 x 1/4" Schraube
33	2	Rad	70	2	#4 Trennstück
34	2	Oberer Pulsgriff	71	1	Abstandshalter des rechten Kurbelarms
35	1	Leerlaufeder			
36	1	Federklammer	#	1	Bedienungsanleitung
37	8	Kontakt	#	1	Inbusschlüssel
38	8	Griffeinführung			

Anmerkung: # weist auf ein nicht-abgebildetes Teil hin. Veränderungen zu den Angaben sind dem Hersteller, ohne Benachrichtigung, vorbehalten.

Wenn Sie Ersatzteile brauchen, oder falls irgendwelche Teile fehlen oder beschädigt sind, beziehen Sie sich auf den Abschnitt SICH MIT DEM KUNDENDIENST IN VERBINDUNG SETZEN auf Seite 2.







FreeMotion Fitness, Inc. • 1096 Elkton, Suite 600 • Colorado Springs, CO 80907