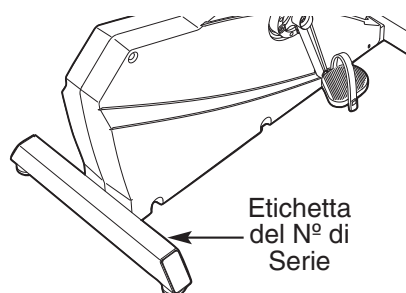


# **NordicTrack** *9600 Upright Bike*

Codice modello \_\_\_\_\_

N° di serie \_\_\_\_\_

Il codice modello e il numero di serie si trovano nella posizione indicata di seguito. Scrivere il codice modello e il numero di serie nello spazio soprastante.

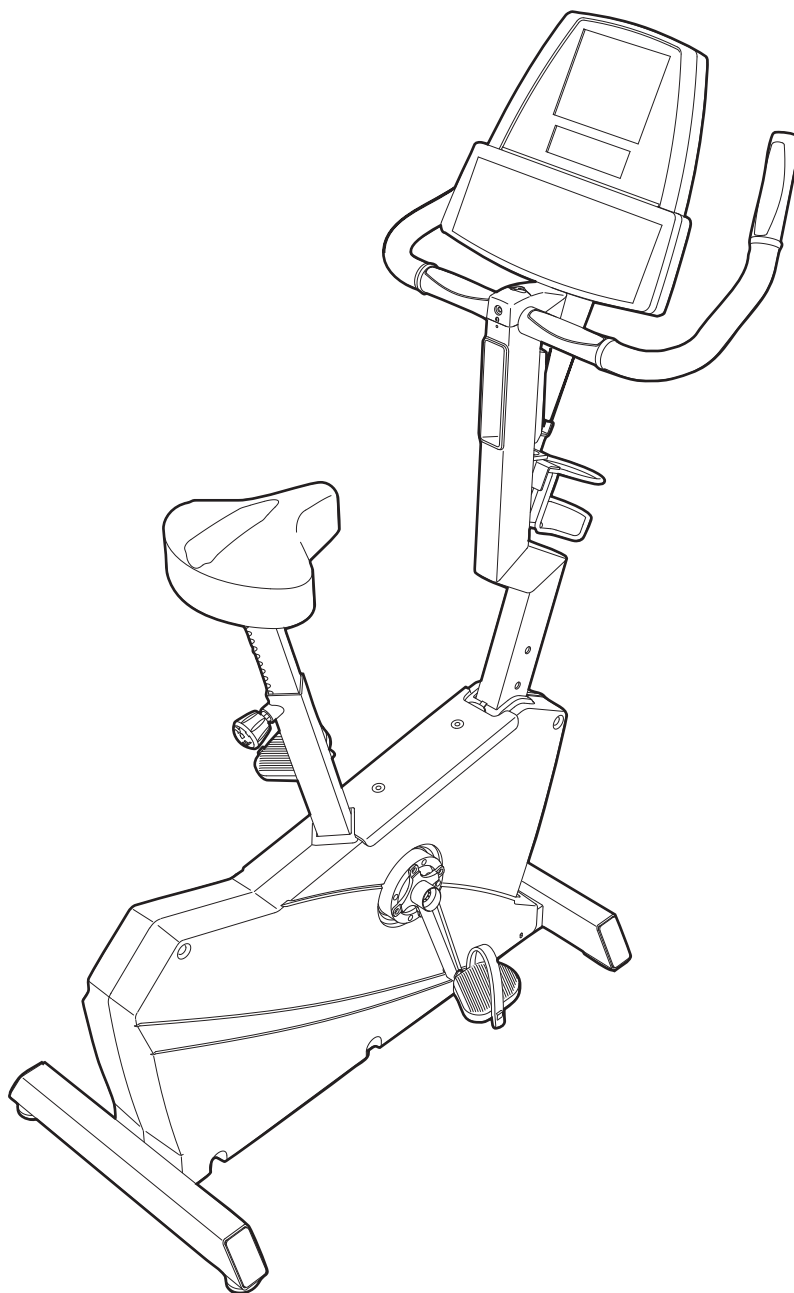


## DOMANDE?

En FreeMotion Fitness, ci siamo imposti di provvedere alla completa soddisfazione del cliente. Se avete domande, vedere **COME RIVOLGERSI AL SERVIZIO ASSISTENZA CLIENTI** a pagina 2 di questo manuale.

## **AVVERTENZA**

Leggere tutte le istruzioni e precauzioni elencate in questo manuale prima di utilizzare questa attrezzatura. Conservare il manuale per future referenze.



**MANUALE D'ISTRUZIONI**



# NordicTrack

## 9600 Upright Bike

## INDICE

	Come Rivolgersi al Servizio Assistenza Clienti .....	2
<b>SEZIONE 1</b>		
	Precauzioni Importanti .....	3
	Prima di Iniziare .....	4
	Montaggio della Cyclette Verticale .....	5
	Impostazione della Cyclette Verticale .....	6
	Come Aggiornare la Consolle .....	8
<b>SECTION 2</b>		
	Uso della Consolle Base .....	9
	Uso della Consolle Workout TV .....	23
<b>SECTION 3</b>		
	Manutenzione e Localizzazione dei Guasti .....	25
<b>SECTION 4</b>		
	Consigli per l'Allenamento .....	27
<b>SECTION 5</b>		
	Lista delle Parti .....	31
	Diagramma delle Parti .....	32

## COME RIVOLGERSI AL SERVIZIO ASSISTENZA CLIENTI

Qualora dopo la lettura del presente manuale sorgessero dei dubbi, o si rendesse necessaria assistenza, rivolgersi al Servizio Assistenza Clienti all'indirizzo e numero di telefono indicati di seguito. Si prega di avere disponibili le seguenti informazioni:

- Il CODICE MODELLO DEL PRODOTTO (vedere la copertina di questo manuale)
- Il NOME DEL PRODOTTO (la cyclette verticale NordicTrack® 9600)
- Il NUMERO DI SERIE DEL PRODOTTO (vedere la copertina di questo manuale)

In caso di ordine di pezzi di ricambio, si prega di fornire inoltre la DESCRIZIONE della/e parte/i (vedere la LISTA DELLE PARTI e il DIAGRAMMA DELLE PARTI a pagina 31 a 33).

TELEFONO: + 39 075 5910180  
dal lunedì al venerdì ore 09,00 – 18,00 esclusi i giorni festivi  
FAX: + 39 075 5910105 E-MAIL: [ccommercial@iconeurope.com](mailto:ccommercial@iconeurope.com)

# PRECAUZIONI IMPORTANTI

**⚠ AVVERTENZA:** Per ridurre il rischio di gravi lesioni, leggere attentamente le seguenti precauzioni importanti prima di utilizzare la cyclette verticale.

1. Sarà responsabilità del proprietario della cyclette verticale di informare adeguatamente qualsiasi persona che ne farà uso degli precauzioni.
2. Utilizzare la cyclette verticale solo secondo le istruzioni di questo manuale.
3. Non mettere in funzione la cyclette verticale fino a quando non sarà correttamente montato (vedere MONTAGGIO DELLA CYCLETTE VERTICALE a pagina 5).
4. Tenere la cyclette verticale al coperto, lontano da umidità e polvere. Non mettere la cyclette verticale in un garage, in terrazza, o vicino a fonti d'acqua.
5. Posizionare la cyclette verticale di una superficie piana. Per proteggere il pavimento o la moquette da danni, collocare un tappeto sotto la cyclette verticale.
6. Ispezionare e stringere appropriatamente tutte le parti della cyclette verticale regolarmente.
7. Tenere sempre i bambini di un'età inferiore ai 12 anni ed gli animali domestici lontano dalla cyclette verticale.
8. La cyclette verticale non dovrebbe essere utilizzato da persone con un peso superiore ai 160 kg.
9. Durante l'allenamento indossare un abbigliamento adeguato e calzare scarpe da ginnastica. Non indossare abiti troppo larghi o che potrebbero impigliarsi nella cyclette verticale.
10. Non modificare il cavo di alimentazione e non usare un adattatore per collegare il cavo di alimentazione a una presa inadeguata. Tenere lontano il cavo di alimentazione da superfici surriscaldate. Non utilizzare una prolunga.
11. Tenere sempre la schiena dritta durante l'uso della cyclette verticale. Non inarcarsi.
12. In caso di giramenti di testa o dolori di qualsiasi tipo durante l'allenamento, fermarsi immediatamente e incominciare il raffreddamento.
13. Il sensore pulsazioni in dotazione non è un apparecchio medico. Vari fattori, tra cui il movimento provocato dall'esercizio, possono influenzare l'accuratezza dei dati della frequenza cardiaca. Il sensore pulsazioni è inteso semplicemente come un aiuto nel determinare approssimativamente la frequenza cardiaca durante l'allenamento.

**⚠ AVVERTIMENTO:** Prima di iniziare questo o qualsiasi programma di esercizi, consultate il vostro medico. Questo è soprattutto importante per persone oltre i 35 anni o persone con problemi di salute già esistenti. Leggere tutte le istruzioni prima dell'uso. ICON non si assume responsabilità per ferite personali o per danni al proprietario sostenuti con o per l'uso di questo prodotto.

## CUSTODIRE QUESTE ISTRUZIONI

## PRIMA DI INIZIARE

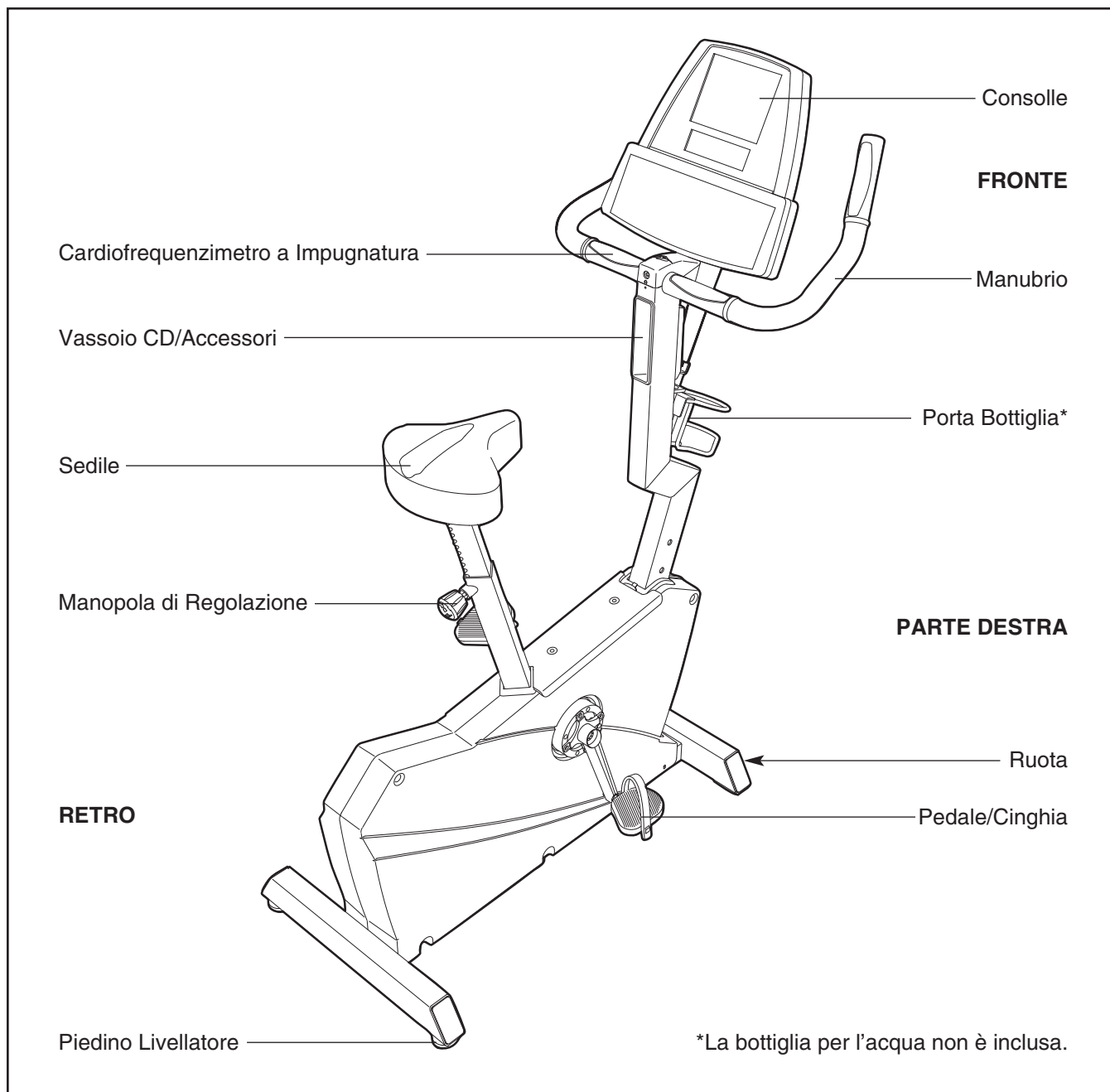
Grazie per aver scelto la rivoluzionaria cyclette verticale NordicTrack® 9600. La cyclette verticale NordicTrack 9600 offre un'ampia serie di funzioni che rendono gli allenamenti più efficaci e divertenti.

**Per il proprio beneficio, leggere attentamente questo manuale prima di utilizzare la cyclette verticale NordicTrack 9600.** In caso di quesiti dopo la lettura del presente manuale, vedere **COME RIVOLGERSI AL SERVIZIO ASSISTENZA CLIENTI** a pagina 2. Al fine di

poter soddisfare rapidamente la vostra richiesta vi preghiamo di munirvi del codice modello del prodotto e del numero di serie prima di effettuare la chiamata.

Il codice modello e il numero di serie si trovano sull'adesivo applicato sulla cyclette verticale (vedere la copertina del presente manuale per la posizione dell'adesivo).

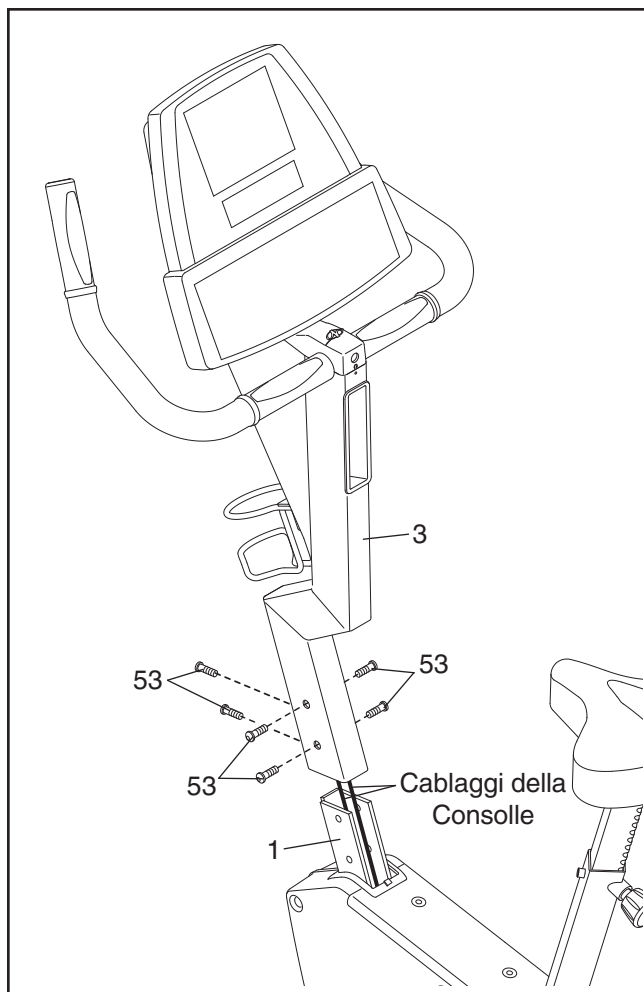
Prima di proseguire ulteriormente si prega di osservare il grafico sottostante per poter familiarizzare con le parti contrassegnate.



## MONTAGGIO DELLA CYCLETTE VERTICALE

**Il montaggio richiede due persone.** Mettere la cyclette verticale in una zona libera e rimuovere il materiale d'imballaggio. Non gettare il materiale d'imballaggio fino a quando il montaggio sarà completato. **Il montaggio può essere completato utilizzando la chiave esagonale.**

Inserire i cablaggi della consolle all'interno del Telaio (1) e verso l'alto nel Montante (3). Fissare il Montante al Telaio con sei Viti Testa Bombata da 3/8" x 1 1/4" (53). **Accertare che i cablaggi non rimangano pizzicati tra il Montante e il Telaio.**



# IMPOSTAZIONE DELLA CYCLETTE VERTICALE

## SPOSTAMENTO E LIVELLAMENTO DELLA CYCLETTE VERTICALE

**Prima di spostare la cyclette verticale, accertare che il cavo di alimentazione sia disinserito.** Nota: Qualora alla cyclette verticale sia collegato un cavo CATV e si desidera spostarlo a una certa distanza, potrebbe rendersi necessario scollegare il cavo.

**A causa delle dimensioni e del peso della cyclette verticale, lo spostamento richiede la presenza di due persone.** Mentre una persona solleva l'estremità indicata, impugnare strettamente il manubrio e inclinare la cyclette verticale in avanti fino a farla rotolare sulle ruote anteriori. Portare con cautela la cyclette verticale nel punto desiderato, quindi riabbassarla in posizione piana. **ATTENZIONE: Al fine di ridurre il rischio di infortunio, prestare estrema attenzione durante lo spostamento della cyclette verticale. Non tentare di spostare la cyclette verticale sopra superfici irregolari.**

Qualora la cyclette verticale oscilli leggermente durante l'uso, ruotare i piedini livellatori sotto la parte anteriore del telaio fino a quando l'oscillazione scompare.

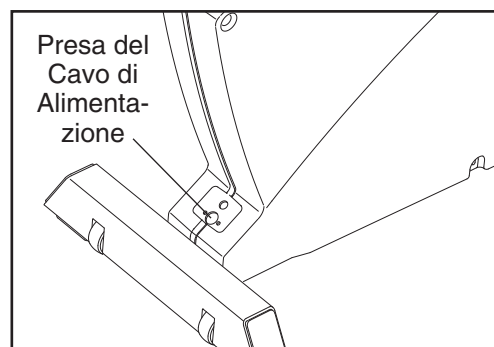
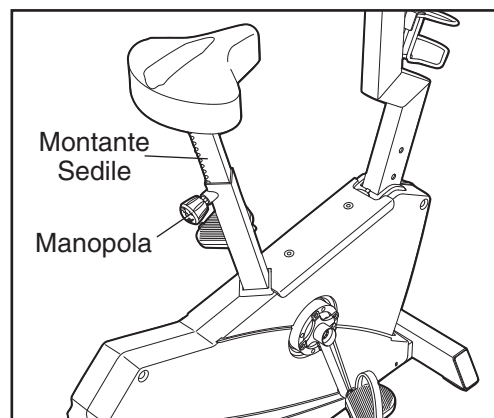
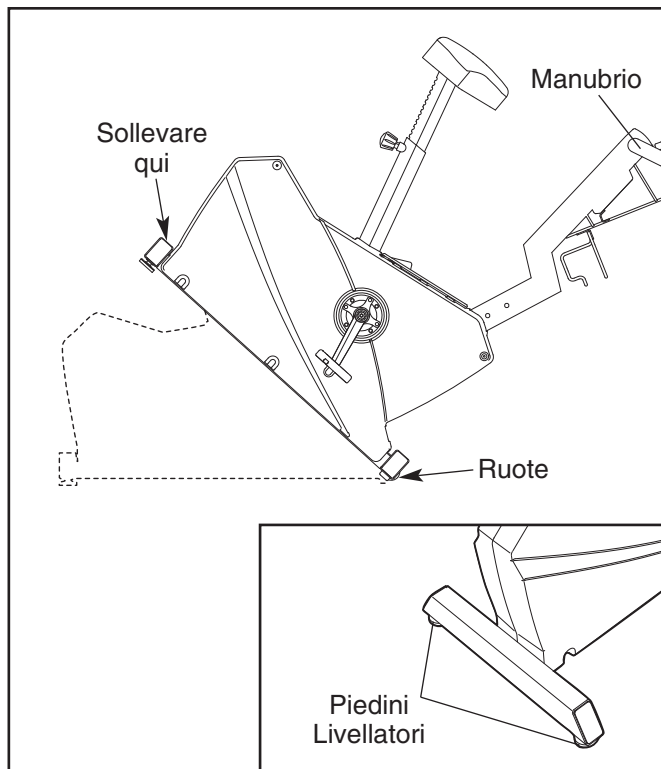
## REGOLAZIONE DEL SEDILE

Per un esercizio efficace, il sedile dovrà essere sistemato all'altezza corretta. Mentre si pedala, le ginocchia dovranno essere leggermente piegate quando i pedali si trovano nella posizione più bassa. Per regolare l'altezza del sedile, innanzitutto ruotare la manopola indicata in senso antiorario di circa un giro per allentarla (se la manopola non è allentata a sufficienza, può graffiare il supporto sedile). Quindi, tirare la manopola, fare scivolare il supporto sedile all'altezza desiderata e rilasciare la manopola. **Spostare il supporto sedile leggermente verso l'alto e verso il basso fino a quando il perno sulla manopola si inserisce in uno dei fori del supporto sedile.** Quindi, ruotare la manopola in senso orario fino a serrarla.

## COLLEGAMENTO DEL CAVO DI ALIMENTAZIONE

Qualora la cyclette verticale sia dotata di consolle Base, potrà essere utilizzato con o senza il cavo di alimentazione. Qualora la cyclette verticale sia dotata di consolle Workout TV, per il funzionamento della TV sarà necessario un cavo di alimentazione.

Per utilizzare il cavo di alimentazione, per prima cosa inserire un'estremità del cavo di alimentazione nella presa sul lato anteriore della cyclette verticale. Inserire l'altra estremità del cavo di alimentazione nella presa di alimentazione opportunamente installata in conformità con tutte le normative e regolamenti locali.

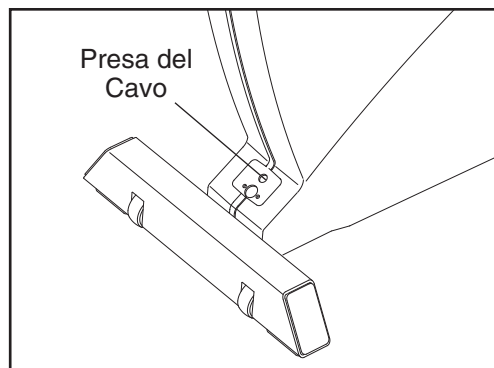


## COLLEGAMENTO DI UN CAVO CATV

Qualora la cyclette verticale sia dotata di console Workout TV, per la visione delle stazioni televisive via cavo sarà necessario un cavo CATV.

Individuare la presa per il cavo sul lato anteriore della cyclette verticale. Collegare il cavo CATV alla presa del cavo.

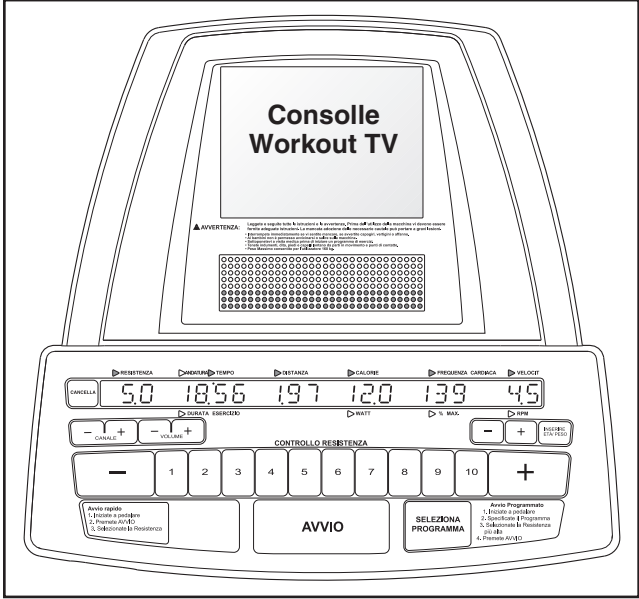
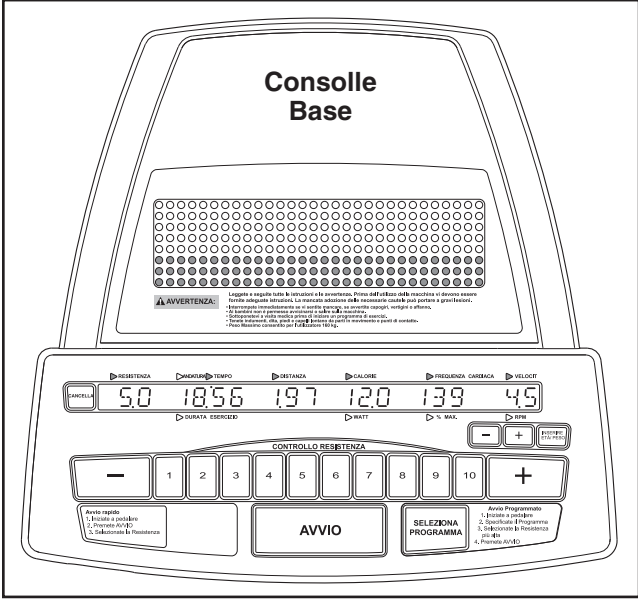
Inoltre, alla cyclette verticale, è possibile collegare un ricevitore satellitare, un videoregistratore o un lettore DVD. Collegare un cavo CATV dalla presa coassiale sull'apparecchiatura (generalmente contrassegnati TV OUT o RF OUT) alla presa del cavo. Nota: Le apparecchiature audio/video non dotate di prese coassiali (alcuni ricevitori satellitari e lettori DVD) necessiteranno di un modulatore RF per il funzionamento colla cyclette verticale. Modulatori RF e cavi CATV esterni non sono disponibili presso FreeMotion Fitness, ma presso i negozi di componenti elettronici. Consultare il manuale d'uso in dotazione con le apparecchiature che si desidera collegare per verificare se è necessario un modulatore RF.



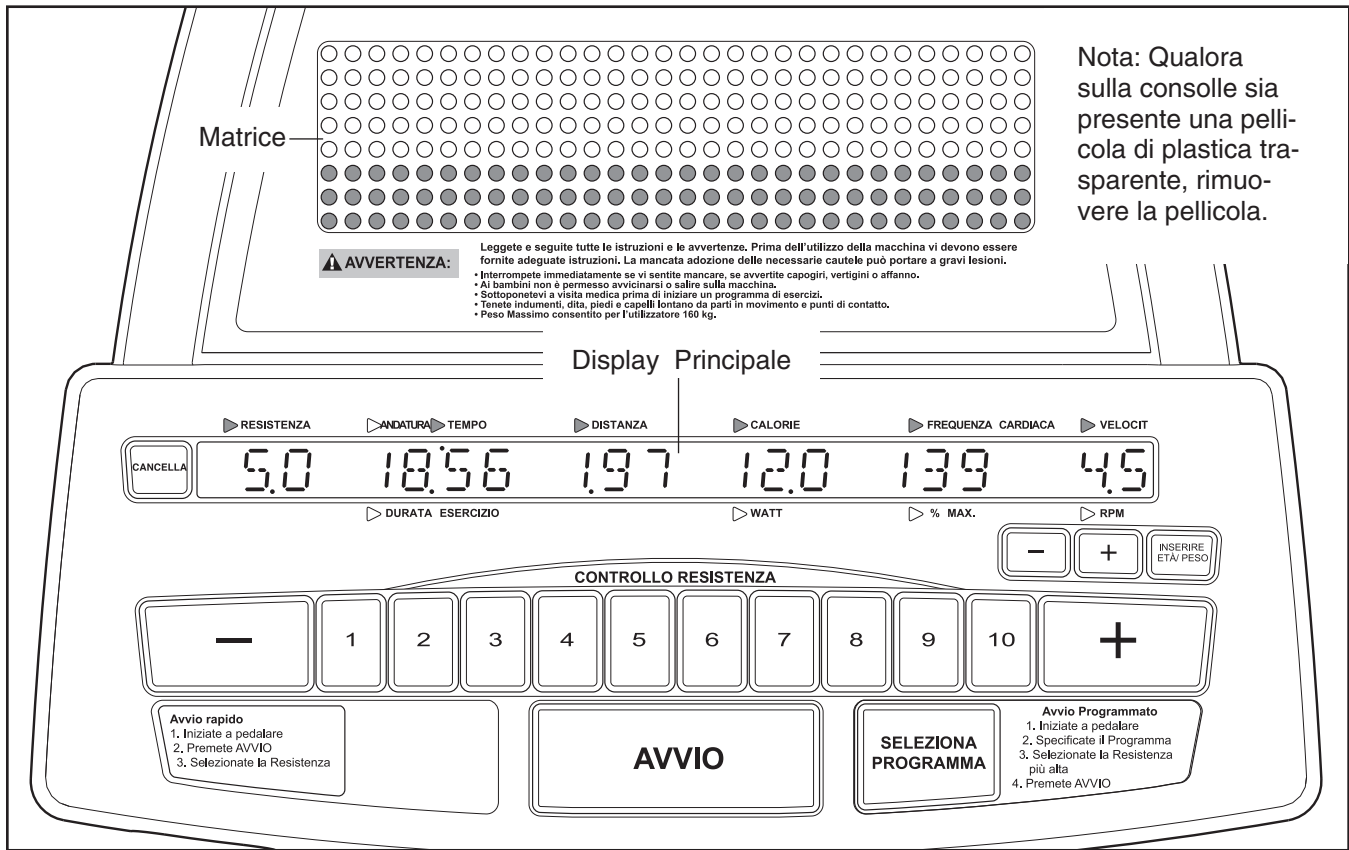
# COME AGGIORNARE LA CONSOLLE

Vostra cyclette verticale è stato preconfigurato per il funzionamento con una consolle Basica e con una consolle Workout TV (vedere i disegni di seguito). Per ulteriori informazioni sulle funzioni della consolle Basica, vedere pagina 9. Per informazioni aggiornate sulla consolle Workout TV, vedere pagina 23.

**Per aggiornare la consolle e ampliare le funzionalità della cyclette verticale in qualsiasi momento, vedere COME RIVOLGERSI AL SERVIZIO ASSISTENZA CLIENTI a pagina 2.**



# USO DELLA CONSOLLE BASE



## FUNZIONI DELLA CONSOLLE

La consolle Base offre una gamma notevole di funzioni ideate per consentire all'utente di trarre i massimi vantaggi dagli esercizi.

Qualora sia stata selezionata la modalità manuale della consolle, la resistenza dei pedali potrà essere modificata premendo un pulsante. Durante gli esercizi, la consolle fornirà un feedback continuo sull'allenamento. Utilizzando il cardiofrequenzimetro integrato, è possibile inoltre misurare la frequenza cardiaca.

Viene inoltre offerta una varietà di programmi di allenamento predefiniti. Ogni programma controlla automaticamente la resistenza dei pedali, mentre guida l'utente nel corso di un'efficace allenamento.

Inoltre, la consolle offre tre programmi pulsazioni che regolano la resistenza dei pedali in modo da mantenere la frequenza cardiaca vicino al livello desiderato durante gli allenamenti, nonché un programma test fitness veramente unico che misura il livello massimo di VO<sub>2</sub>. Nota: I programmi pulsazioni e il programma test fitness richiedono l'uso di un cardiofrequenzimetro da torace Polar® compatibile (non in dotazione).

**Per utilizzare la modalità AVVIO RAPIDO della consolle,** seguire le fasi a partire da pagina 10. **Per utilizzare un programma predefinito,** vedere le pagine 12–16. **Per utilizzare un programma pulsazioni,** vedere pagina 17. **Per utilizzare il programma test fitness,** vedere pagina 19. **Per utilizzare la modalità manutenzione,** vedere pagina 20.

## USO DELLA MODALITÀ AVVIO RAPIDO

### 1 Inserire il cavo di alimentazione o iniziare a pedalare per attivare la consolle.

Qualora la cyclette verticale sia dotata di consolle Base, potrà essere utilizzata con o senza il cavo di alimentazione in dotazione. **Per acquistare e utilizzare un cavo di alimentazione**, consultare la sezione COLLEGAMENTO DEL CAVO DI ALIMENTAZIONE a pagina 6. **Per utilizzare la cyclette verticale senza cavo di alimentazione**, è sufficiente iniziare a pedalare con una cadenza di circa 20 giri al minuto [RPM] o superiore. Dopo un istante, i display della consolle si illumineranno e verranno emessi una serie di segnali acustici. Mentre si pedala, l'alimentazione verrà fornita da un generatore; ricordare di continuare a pedalare durante l'uso della cyclette verticale.

**Qualora la cyclette verticale sia dotata di consolle Workout TV, per il funzionamento della TV sarà necessario un cavo di alimentazione.**

### 2 Selezionare la modalità AVVIO RAPIDO.

Attivando l'alimentazione, verrà selezionata la modalità AVVIO RAPIDO. Qualora sia già stato selezionato un programma, selezionare nuovamente la modalità AVVIO RAPIDO premendo ripetutamente il pulsante SELEZIONA PROGRAMMA, fino a quando il messaggio *AVVIO RAPIDO* compare sul display.

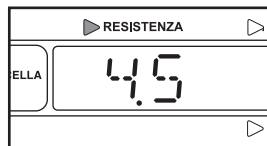
Pochi secondi dopo la selezione della modalità, il messaggio *AVVIO RAPIDO* inizierà a scorrere sul display principale.

### 3 Premere il pulsante AVVIO e iniziare a pedalare.

Una volta premuto il pulsante, la consolle inizierà a visualizzare i dati dell'esercizio.

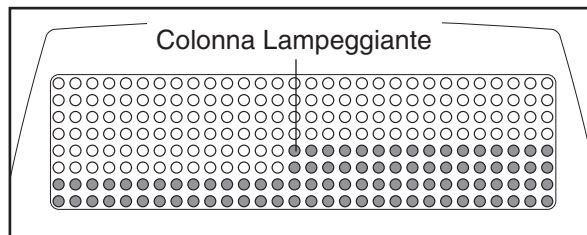
### 4 Modificare la resistenza dei pedali nel modo desiderato.

Mentre si pedala, modificare la resistenza dei pedali premendo i pulsanti Resistenze + e -. Per modificare rapidamente la resistenza, premere i pulsanti CONTROLLO RESISTENZE. È possibile selezionare venti livelli di resistenza diversi, da 0,5 a 10.



### 5 Seguite i vostri progressi con la matrice ed il display principale.

**Matrice**—Qualora sia stata selezionata la modalità AVVIO RAPIDO, la matrice visualizzerà un grafico dei livelli di resistenza selezionati. La colonna lampeggiante rappresenta il livello di resistenza corrente. Ogni trenta secondi, tutte le colonne si sposteranno di una posizione verso sinistra. Aumentando o riducendo la resistenza, si accenderanno o spegneranno indicatori aggiuntivi nella colonna lampeggiante (e in tutte le colonne a destra della colonna lampeggiante).



Nota: La matrice indica livelli di resistenza *relativi*. Aumentando o riducendo la resistenza, gli indicatori accesi in tutte le colonne potranno spostarsi verso l'alto o verso il basso, in modo tale da visualizzare sempre gli indicatori più alti nella matrice.

**Il display principale**—Il display principale mostrerà le seguenti informazioni:

**Resistenza**—Sul lato sinistro del display principale verrà visualizzato il livello di resistenza dei pedali.



**Andatura/Tempo**—

Qualora sia stata selezionata la modalità di AVVIO RAPIDO, questa sezione del display principale visualizzerà la andatura della pedalata (in *minuti per miglio*) il tempo trascorso. Il display passerà da un parametro all'altro a distanza di alcuni secondi. Nota: Ad ogni modifica del livello della resistenza, il display visualizzerà la andatura della pedalata.



Nota: Qualora sia stato selezionato un programma predefinito o un programma pulsazioni, il display principale visualizzerà la andatura della pedalata, il tempo rimanente nel programma e il tempo rimanente nel segmento corrente del programma. Durante il programma test fitness, il display visualizzerà il tempo trascorso.

**Distanza**—Questa sezione del display principale visualizzerà la distanza pedalata in miglia o chilometri.

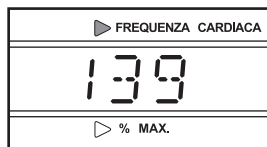


**Calorie/Watt**—Questa sezione del display principale visualizzerà la quantità approssimativa di calorie che sono state bruciate e la potenza sviluppata in watt. Il display passerà da un parametro all'altro a distanza di alcuni secondi.



Nota: Se viene inserito il peso dell'utente nella consolle, questa misurerà il consumo calorico in modo più accurato. Per inserire il peso, premere il pulsante INSERIRE ETÀ/PESO. Sul display principale scorreranno il messaggio *INSERIRE PESO* e l'impostazione corrente del peso. Per inserire il peso, premere i pulsanti + e - a lato del pulsante INSERIRE ETÀ/PESO. Una volta raggiunto il peso corretto, premere nuovamente il pulsante INSERIRE ETÀ/PESO.

**Frequenza Cardiaca/ % Max**—Quando si utilizza il cardiofrequenzimetro sull'impugnatura oppure un cardiofrequenzimetro da torace



Polar® compatibile (non in dotazione), questa sezione del display principale visualizzerà la frequenza cardiaca (vedere la fase 6). Qualora sia stato selezionato un programma pulsazioni, il display visualizzerà la frequenza cardiaca e la *percentuale* corrispondente della *frequenza cardiaca massima considerata* [% MAX.] (vedere la fase 5 a pagina 17 per ulteriori informazioni sulla frequenza cardiaca massima considerata). Il display passerà da un parametro all'altro a distanza di alcuni secondi.

**Velocità/Giri al Minuto**—Sul lato destro del display principale verrà visualizzata la velocità della pedalata in miglia orarie o chilometri orari e la cadenza della pedalata in giri al minuto [RPM]. Il display passerà da un parametro all'altro a distanza di alcuni secondi.

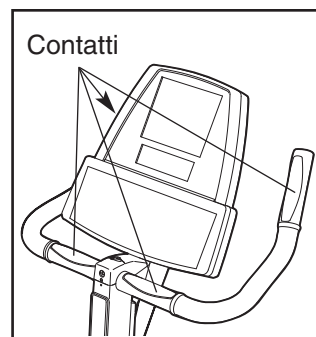


Per reimpostare il display principale in qualsiasi momento, premere il pulsante CANCELLA.

## 6 Misurare la frequenza cardiaca, se desiderato.

**Se ci fossero delle sottili pellicole di plastica sui contatti metallici sulle impugnature, rimuoverle la plastica.**

Per misurare le pulsazioni, impugnare i contatti sotto la consolle o i contatti vicino alle estremità dei manubri. **Evitare di muovere le mani.**



Una volta rilevato il polso, l'indicatore FREQUENZA CARDIACA sopra il display principale si illuminerà e quindi verrà visualizzata la frequenza cardiaca. **Per una lettura più accurata della frequenza cardiaca, impugnare i contatti per almeno 15 secondi senza spostare le mani.**

Qualora la frequenza cardiaca non venga mostrata, accertare che le mani siano posizionate nel modo descritto. Prestare attenzione a non muovere eccessivamente le mani o schiacciare troppo i contatti. Per ottenere prestazioni ottimali, pulire i contatti utilizzando un panno morbido, non utilizzare alcol, sostanze abrasive o prodotti chimici.

Nota: mantenere telefoni cellulari e cordless lontano dalla consolle mentre è in uso. I telefoni di questo tipo possono pregiudicare la lettura delle pulsazioni.

## 7 Una volta terminato l'utilizzo della cyclette verticale, la consolle entrerà automaticamente in standby o si spegnerà.

**Qualora si utilizzi il cavo di alimentazione**, se i pedali non vengono spostati per alcuni minuti, sul display principale scorrerà il messaggio *PREMERE UN PULSANTE QUALSIASI PER INIZIARE UN NUOVO ESERCIZIO*. Disinserire il cavo di alimentazione quando la cyclette verticale non viene utilizzata.

**Qualora non venga utilizzato il cavo di alimentazione**, se i pedali rimangono fermi per alcuni secondi, la consolle si spegnerà automaticamente.

## USO DEL PROGRAMMA ESERCIZIO PROGRAMMATO

Il programma ESERCIZIO PROGRAMMATO calcolerà il tempo rimanente nell'esercizio mentre l'utente controlla la resistenza dei pedali.

### 1 Inserire il cavo di alimentazione o iniziare a pedalare per attivare la consolle.

Vedere la fase 1 a pagina 10.

### 2 Selezionare il programma ESERCIZIO PROGRAMMATO.

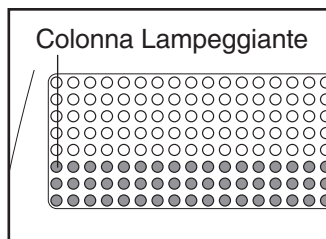
Per selezionare il programma ESERCIZIO PROGRAMMATO, premere ripetutamente il pulsante SELEZIONA PROGRAMMA, fino a quando il messaggio *ESERCIZIO PROGRAMMATO* compare sul display principale.

Alcuni secondi dopo avere selezionato il programma, sul display principale scorreranno il nome del programma e la durata complessiva del programma. Nota: Il programma può essere impostato per una durata di 20, 30, 40, 50 o 60 minuti. Vedere la fase 8 a pagina 20.

### 3 Per avviare il programma, premere il pulsante AVVIO e iniziare a pedalare.

Una volta premuto il pulsante, la consolle inizierà a visualizzare i dati dell'esercizio.

Il programma ESERCIZIO PROGRAMMATO è suddiviso in segmenti di 30 secondi ciascuno. Durante il programma, la matrice visualizzerà la progressione e i livelli di resistenza selezionati. La colonna lampeggiante rappresenta il segmento corrente del programma. Il numero di indicatori



accesi nella colonna lampeggiante indica il livello di resistenza per il segmento corrente. Al termine di ogni segmento, verrà emessa una serie di segnali acustici, il tempo lampeggerà sul display principale e la colonna lampeggiante della matrice si sposterà di una posizione verso destra.

Durante il programma, se lo si desidera, è possibile modificare la resistenza dei pedali premendo i pulsanti Resistenza + e - oppure i pulsanti CONTROLLO RESISTENZE. Aumentando o riducendo la resistenza, si accenderanno o spegneranno indicatori aggiuntivi nella colonna lampeggiante (e in tutte le colonne a destra della colonna lampeggiante). Nota: La matrice indica livelli di resistenza *relativi*. Aumentando o riducendo la resistenza, gli indicatori accesi nelle colonne potranno spostarsi verso l'alto o verso il basso, in modo tale da visualizzare sempre gli indicatori più alti nella matrice.

Dopo avere completato i primi tre minuti del programma, la colonna lampeggiante non si sposterà più verso destra alla fine di ogni segmento. Invece, tutte le colonne degli indicatori si sposteranno di una posizione verso sinistra alla fine di ogni segmento.

Quando nel programma rimangono solo 12 minuti, la colonna lampeggiante si sposterà nuovamente di una posizione verso destra alla fine di ogni segmento, fino al completamento del programma.

### 4 Seguire la progressione sul display principale.

Vedere la fase 5 a pagina 10.

### 5 Misurare la frequenza cardiaca, se desiderato.

Vedere la fase 6 a pagina 11.

### 6 Una volta terminato l'utilizzo della cyclette verticale, la consolle entrerà automaticamente in standby o si spegnerà.

Vedere la fase 7 a pagina 11.

## USO DEL PROGRAMMA COLLINE IRREGOLARI

Il Programma COLLINE IRREGOLARI modificherà automaticamente la resistenza dei pedali durante l'esercizio. Ogniqualvolta viene selezionato il programma, le impostazioni di resistenza del programma saranno differenti.

### 1 Inserire il cavo di alimentazione o iniziare a pedalare per attivare la consolle.

Vedere la fase 1 a pagina 10.

### 2 Selezionare il programma COLLINE IRREGOLARI.

Per selezionare il programma COLLINE IRREGOLARI, premere ripetutamente il pulsante SELEZIONA PROGRAMMA, fino a quando il messaggio *COLLINE IRREGOLARI* compare sul display principale.

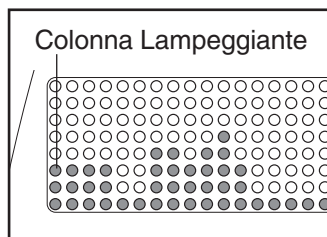
Alcuni secondi dopo avere selezionato il programma, sul display principale scorreranno il nome del programma e la durata complessiva del programma. Nota: Per selezionare un programma COLLINE IRREGOLARI diverso, è sufficiente premere il pulsante CANCELLA. Il programma può essere impostato per una durata di 20, 30, 40, 50 o 60 minuti. Vedere la fase 8 a pagina 20.

### 3 Per avviare il programma, premere il pulsante AVVIO e iniziare a pedalare.

Una volta premuto il pulsante, la consolle inizierà a visualizzare i dati dell'esercizio.

Il programma è suddiviso in segmenti da 30 secondi ciascuno. Per ogni segmento è programmata un'impostazione di resistenza. (È possibile che per due o più segmenti consecutivi sia programmata la medesima impostazione di resistenza).

Durante il programma, la matrice visualizzerà la progressione e i livelli di resistenza selezionati. La colonna lampeggiante rappresenta il segmento corrente del programma. Il numero di indicatori accesi nella colonna lampeggiante indica il livello di resistenza per il segmento corrente. Al termine di ogni



segmento, verrà emessa una serie di segnali acustici, il tempo lampeggerà sul display principale e la colonna lampeggiante della matrice si sposterà di una posizione verso destra. La resistenza dei pedali varierà automaticamente qualora per il segmento successivo sia programmato un diverso livello di resistenza. Nota: La matrice indica livelli di resistenza *relativi*. Gli indicatori accesi nelle colonne potranno spostarsi verso l'alto o verso il basso, in modo tale da visualizzare sempre gli indicatori più alti nella matrice.

Durante il programma, se lo si desidera, è possibile modificare la resistenza dei pedali premendo i pulsanti Resistenza + e - oppure i pulsanti CONTROLLO RESISTANZA. Tuttavia, al termine del segmento in corso, la resistenza dei pedali varierà automaticamente qualora per il segmento successivo sia programmata una diversa impostazione di resistenza. Nota: Il programma inizia con un periodo di riscaldamento della durata di due minuti e termina con un periodo di rallentamento della durata di due minuti. Durante tali periodi, non sarà possibile modificare il livello della resistenza.

Dopo avere completato i primi tre minuti del programma, la colonna lampeggiante non si sposterà più verso destra alla fine di ogni segmento. Invece, tutte le colonne degli indicatori si sposteranno di una posizione verso sinistra alla fine di ogni segmento.

Quando nel programma rimangono solo 12 minuti, la colonna lampeggiante si sposterà nuovamente di una posizione verso destra alla fine di ogni segmento, fino al completamento del programma.

### 4 Seguire la progressione sul display principale.

Vedere la fase 5 a pagina 10.

### 5 Misurare la frequenza cardiaca, se desiderato.

Vedere la fase 6 a pagina 11.

### 6 Una volta terminato l'utilizzo della cyclette verticale, la consolle entrerà automaticamente in standby o si spegnerà.

Vedere la fase 7 a pagina 11.

## USO DEL PROGRAMMA ESERCIZIO WATT

Il programma ESERCIZIO WATT modificherà automaticamente la resistenza dei pedali in modo da mantenere la potenza sviluppata al livello desiderato durante l'esercizio.

### 1 Inserire il cavo di alimentazione o iniziare a pedalare per attivare la consolle.

Vedere la fase 1 a pagina 10.

### 2 Selezionare il programma ESERCIZIO WATT.

Per selezionare il programma ESERCIZIO WATT, premere ripetutamente il pulsante SELEZIONA PROGRAMMA, fino a quando il messaggio *ESERCIZIO WATT* compare sul display principale.

Alcuni secondi dopo avere selezionato il programma, sul display principale scorreranno il nome del programma e la durata complessiva del programma. Nota: Il programma può essere impostato per una durata di 20, 30, 40, 50 o 60 minuti. Vedere la fase 8 a pagina 20.

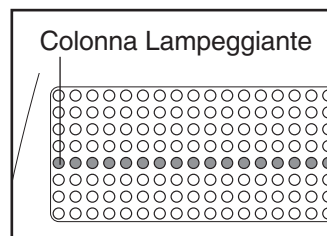
### 3 Premere il pulsante AVVIO e inserire l'impostazione watt desiderata per il programma.

Una volta premuto il pulsante, il messaggio *INSERIRE WATT DESIDERATI* e l'impostazione watt corrente scorreranno sul display principale. Se si desidera modificare l'impostazione dei watt desiderati per il programma, premere i pulsanti + e - a lato del pulsante INSERIRE ETÀ/PESO. L'impostazione dei watt desiderati può essere modificata a incrementi di 10 watt.

### 4 Per avviare il programma, premere il pulsante AVVIO e iniziare a pedalare.

Una volta premuto il pulsante, la consolle inizierà a visualizzare i dati dell'esercizio.

Il programma è suddiviso in segmenti da 30 secondi ciascuno. Per tutti i segmenti viene programmato il medesimo livello di



watt. Durante il programma, la matrice visualizzerà la progressione. La colonna lampeggiante rappresenta il segmento corrente del programma. Al termine di ogni segmento, verrà emessa una serie di segnali acustici, il tempo lampeggerà sul display principale e la colonna lampeggiante della matrice si sposterà di una posizione verso destra.

Durante il programma, la consolle effettuerà un confronto tra la potenza sviluppata e quella impostata. Qualora la potenza sviluppata risulti eccessivamente inferiore o superiore a quella impostata, la resistenza dei pedali varierà automaticamente per fare in modo che il valore si avvicini a quello impostato. Nota: Premendo i pulsanti Resistenza + e - durante il programma è possibile modificare l'impostazione dei watt desiderati per il programma (vedere la fase 3).

Dopo avere completato i primi tre minuti del programma, la colonna lampeggiante non si sposterà più verso destra alla fine di ogni segmento. Invece, tutte le colonne degli indicatori si sposteranno di una posizione verso sinistra alla fine di ogni segmento.

Quando nel programma rimangono solo 12 minuti, la colonna lampeggiante si sposterà nuovamente di una posizione verso destra alla fine di ogni segmento, fino al completamento del programma.

### 5 Seguire la progressione sul display principale.

Vedere la fase 5 a pagina 10.

### 6 Misurare la frequenza cardiaca, se desiderato.

Vedere la fase 6 a pagina 11.

### 7 Una volta terminato l'utilizzo della cyclette verticale, la consolle entrerà automaticamente in standby o si spegnerà.

Vedere la fase 7 a pagina 11.

## USO DEL PROGRAMMA ESERCIZIO CARDIO

Il programma ESERCIZIO CARDIO modifica automaticamente la resistenza dei pedali guidando l'utente nel corso di un efficace allenamento cardiovascolare.

### 1 Inserire il cavo di alimentazione o iniziare a pedalare per attivare la consolle.

Vedere la fase 1 a pagina 10.

### 2 Selezionare il programma ESERCIZIO CARDIO.

Per selezionare il programma ESERCIZIO CARDIO, premere ripetutamente il pulsante SELEZIONA PROGRAMMA, fino a quando il messaggio *ESERCIZIO CARDIO* compare sul display principale.

Alcuni secondi dopo avere selezionato il programma, sul display principale scorreranno il nome del programma e la durata complessiva del programma. Nota: Il programma può essere impostato per una durata di 20, 30, 40, 50 o 60 minuti. Vedere la fase 8 a pagina 20.

### 3 Premere il pulsante AVVIO e inserire l'impostazione di resistenza massima per il programma.

Una volta premuto il pulsante, il messaggio *INSERIRE LIVELLO ESERCIZIO* e l'impostazione di resistenza massima per il programma scorreranno sul display principale. Se si desidera modificare l'impostazione della resistenza massima, premere i pulsanti + e - a lato del pulsante INSERIRE ETÀ/PESO. L'impostazione della resistenza massima può variare dal livello 2 al livello 10. Nota: Aumentando o riducendo l'impostazione della resistenza massima si determina l'aumento o la riduzione del livello di intensità del programma.

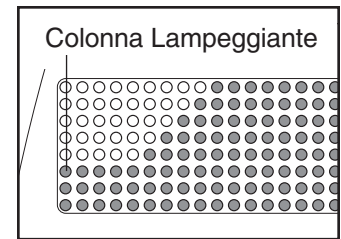
### 4 Per avviare il programma, premere il pulsante AVVIO e iniziare a pedalare.

Una volta premuto il pulsante, la consolle inizierà a visualizzare i dati dell'esercizio.

Il programma è suddiviso in segmenti da 30 secondi ciascuno. Per ogni segmento è programmata un'impostazione di resistenza.

Durante il programma, la matrice visualizzerà la progressione e i livelli di resistenza selezionati. La colonna lampeggiante rappresenta il segmento

corrente del programma. Il numero di indicatori accesi nella colonna lampeggiante indica il livello di resistenza per il segmento corrente. Al termine di ogni segmento, verrà emessa una serie di segnali acustici, il tempo lampeggerà sul display principale e la colonna lampeggiante della matrice si sposterà di una posizione verso destra. La resistenza dei pedali varierà automaticamente qualora per il segmento successivo sia programmato un diverso livello di resistenza. Nota: La matrice indica livelli di resistenza *relativi*. Aumentando o riducendo la resistenza, gli indicatori accesi nelle colonne potranno spostarsi verso l'alto o verso il basso, in modo tale da visualizzare sempre gli indicatori più alti nella matrice.



Dopo avere completato i primi tre minuti del programma, la colonna lampeggiante non si sposterà più verso destra alla fine di ogni segmento. Invece, tutte le colonne degli indicatori si sposteranno di una posizione verso sinistra alla fine di ogni segmento.

Quando nel programma rimangono solo 12 minuti, la colonna lampeggiante si sposterà nuovamente di una posizione verso destra alla fine di ogni segmento, fino al completamento del programma.

Nota: Premendo i pulsanti Resistenze + e - o i pulsanti CONTROLLO RESISTENZE durante il programma è possibile modificare l'impostazione della resistenza massima del programma (vedere la fase 3).

### 5 Seguire la progressione sul display principale.

Vedere la fase 5 a pagina 10.

### 6 Misurare la frequenza cardiaca, se desiderato.

Vedere la fase 6 a pagina 11.

### 7 Una volta terminato l'utilizzo della cyclette verticale, la consolle entrerà automaticamente in standby o si spegnerà.

Vedere la fase 7 a pagina 11.

## USO DEL PROGRAMMA INTERVALLO COLLINE

Il programma INTERVALLO COLLINE modifica automaticamente la resistenza dei pedali per simulare una serie di colline e guida l'utente nel corso di un efficace allenamento intervallato.

### 1 Inserire il cavo di alimentazione o iniziare a pedalare per attivare la consolle.

Vedere la fase 1 a pagina 10.

### 2 Selezionare il programma INTERVALLO COLLINE.

Per selezionare il programma INTERVALLO COLLINE, premere ripetutamente il pulsante SELEZIONA PROGRAMMA, fino a quando il messaggio *INTERVALLO COLLINE* compare sul display principale.

Alcuni secondi dopo avere selezionato il programma, sul display principale scorreranno il nome del programma e la durata complessiva del programma. Nota: Il programma può essere impostato per una durata di 20, 30, 40, 50 o 60 minuti. Vedere la fase 8 a pagina 20.

### 3 Premere il pulsante AVVIO e inserire l'impostazione di resistenza massima per il programma.

Vedere la fase 3 a pagina 15.

### 4 Premere il pulsante AVVIO e inserire il numero di colline desiderato per il programma.

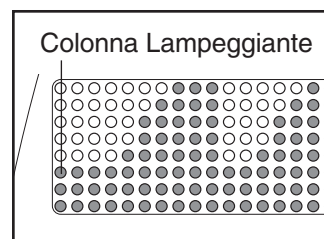
Una volta premuto il pulsante, sul display principale scorreranno il messaggio *NUMERO DI COLLINE* e il numero di colline che il programma simulerà. Se si desidera modificare il numero di colline, premere i pulsanti + e - a lato del pulsante INSERIRE ETÀ/PESO. Il programma può simulare un numero variabile da 2 a 10 colline.

### 5 Per avviare il programma, premere il pulsante AVVIO e iniziare a pedalare.

Una volta premuto il pulsante, la consolle inizierà a visualizzare i dati dell'esercizio.

Il programma è suddiviso in segmenti da 30 secondi ciascuno. Per ogni segmento è programmata un'impostazione di resistenza.

Durante il programma, la matrice visualizzerà la progressione e i livelli di resistenza selezionati. La colonna lampeggiante rappresenta il segmento corrente del programma. Il numero di indicatori accesi nella colonna lampeggiante indica il livello di resistenza per il segmento corrente. Al termine di ogni segmento, verrà emessa una serie di segnali acustici, il tempo lampeggerà sul display principale e la colonna lampeggiante della matrice si sposterà di una posizione verso destra. La resistenza dei pedali varierà automaticamente qualora per il segmento successivo sia programmato un diverso livello di resistenza. Nota: La matrice indica livelli di resistenza *relativi*. Aumentando o riducendo la resistenza, gli indicatori accesi nelle colonne potranno spostarsi verso l'alto o verso il basso, in modo tale da visualizzare sempre gli indicatori più alti nella matrice.



Dopo avere completato i primi tre minuti del programma, la colonna lampeggiante non si sposterà più verso destra alla fine di ogni segmento. Invece, tutte le colonne degli indicatori si sposteranno di una posizione verso sinistra alla fine di ogni segmento.

Quando nel programma rimangono solo 12 minuti, la colonna lampeggiante si sposterà nuovamente di una posizione verso destra alla fine di ogni segmento, fino al completamento del programma.

Nota: Premendo i pulsanti Resistenze + e - o i pulsanti CONTROLLO RESISTENZE durante il programma è possibile modificare l'impostazione della resistenza massima del programma (vedere la fase 3).

### 6 Seguire la progressione sul display principale.

Vedere la fase 5 a pagina 10.

### 7 Misurare la frequenza cardiaca, se desiderato.

Vedere la fase 6 a pagina 11.

### 8 Una volta terminato l'utilizzo della cyclette verticale, la consolle entrerà automaticamente in standby o si spegnerà.

Vedere la fase 7 a pagina 11.

## USO DEI PROGRAMMI PULSAZIONI

Il tre programmi pulsazioni regolano automaticamente la resistenza dei pedali in modo da mantenere la frequenza cardiaca vicino al livello desiderato durante l'esercizio.

### 1 Indossare un cardiofrequenzimetro da torace Polar® compatibile (non in dotazione).

Per utilizzare un programma pulsazioni è necessario indossare un cardiofrequenzimetro da torace. Vedere le istruzioni relative al cardiofrequenzimetro da torace.

### 2 Inserire il cavo di alimentazione o iniziare a pedalare per attivare la consolle.

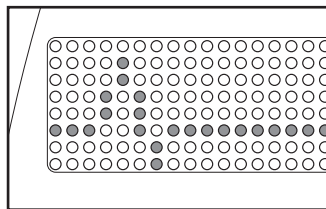
Vedere la fase 1 a pagina 10.

### 3 Selezionare uno dei tre programmi pulsazioni.

Per selezionare un programma pulsazioni, premere ripetutamente il pulsante SELEZIONA PROGRAMMA fino a quando sul display principale compare il messaggio *PULSAZIONI CARDIO*, *PULSAZIONI RESISTENZA* o *PULSAZIONI MANUALE*. Nota: Il programma *PULSAZIONI CARDIO* manterrà la frequenza cardiaca a circa il 65% della *frequenza cardiaca massima considerata* (vedere la fase 5 a destra per ulteriori informazioni sulla frequenza cardiaca massima considerata). Il programma *PULSAZIONI RESISTENZA* manterrà la frequenza cardiaca a circa l'80% della frequenza cardiaca massima considerata. Il programma *PULSAZIONI MANUALE* manterrà la frequenza cardiaca vicino a un valore percentuale selezionato dall'utente.

Alcuni secondi dopo avere selezionato il programma, sul display principale scorreranno il nome del programma e la durata complessiva del programma.

Nota: Durante i programmi pulsazioni, la matrice visualizzerà un grafico in movimento che rappresenta la frequenza cardiaca dell'utente.



Ogniquale volta viene rilevato un battito cardiaco, nel grafico comparirà un ulteriore picco.

### 4 Premere il pulsante AVVIO e inserire l'età.

Una volta premuto il pulsante, il messaggio *INSERIRE ETÀ* e l'impostazione corrente dell'età compariranno sul display principale. Per inserire l'età, premere i pulsanti + e - a lato del pulsante *INSERIRE ETÀ/PESO*.

Qualora sia stato selezionato il programma *PULSAZIONI CARDIO* o *PULSAZIONI RESISTENZA*, passare alla fase 6. Qualora sia stato selezionato il programma *PULSAZIONI MANUALE*, passare alla fase 5.

### 5 Premere il pulsante AVVIO e inserire l'impostazione di frequenza cardiaca desiderata.

Una volta premuto il pulsante, il messaggio *INSERIRE PERCENTUALE* e l'impostazione della frequenza cardiaca corrente compariranno sul display principale. L'impostazione della frequenza cardiaca desiderata rappresenta una *percentuale della frequenza cardiaca massima considerata*.

Nota: La frequenza cardiaca massima considerata dell'utente viene calcolata sottraendo l'età da 220. Per esempio se l'età è pari a 30 anni, la frequenza cardiaca massima considerata sarà 190 battiti al minuto ( $220 - 30 = 190$ ). Pertanto, se l'età è pari a 30 anni, un'impostazione della frequenza cardiaca desiderata del 65% sarà pari a 123 battiti al minuto (il 65% di 190 è 123).

Se si desidera modificare l'impostazione della frequenza cardiaca desiderata, premere i pulsanti + e - a lato del pulsante *INSERIRE ETÀ/PESO*. L'impostazione della frequenza cardiaca desiderata può variare dal 50% all'85% della frequenza cardiaca massima considerata.

### 6 Per avviare il programma, premere il pulsante AVVIO e iniziare a pedalare.

Una volta premuto il pulsante, la consolle inizierà a visualizzare i dati dell'esercizio.

Il programma è suddiviso in segmenti da 30 secondi ciascuno. Per ogni segmento è programmata un'impostazione di resistenza. (Qualora sia stato selezionato il programma *PULSAZIONI MANUALE*, per tutti i segmenti viene programmata la medesima frequenza cardiaca).

Al termine di ogni segmento, si udirà una serie di segnali acustici e la resistenza dei pedali aumenterà o diminuirà automaticamente, se necessario, in modo da portare la frequenza cardiaca a un valore più vicino a quello impostato per il segmento successivo. Il programma continuerà in questo modo fino a quando il display principale indicherà che il tempo del programma è terminato.

Durante il programma, se lo si desidera, è possibile modificare la resistenza dei pedali premendo i pulsanti Resistenza + e – oppure i pulsanti CONTROLLO RESISTANZA. Tuttavia, al termine del segmento corrente, la resistenza aumenterà o diminuirà automaticamente, se necessario, in modo da portare la frequenza cardiaca a un valore più vicino a quello impostato per il segmento successivo. Nota: Ogni programma pulsazioni inizia con un periodo di riscaldamento della durata di due minuti e termina con un periodo di rallentamento della durata di due minuti. Durante tali periodi, non sarà possibile modificare il livello della resistenza.

Qualora durante il programma le pulsazioni non vengano rilevate, il messaggio *PLS* lampeggerà

sul display principale e la resistenza dei pedali potrà diminuire automaticamente. In tal caso, vedere le istruzioni relative al cardiofrequenzimetro da torace.

**7 Seguire la progressione sul display principale.**

Vedere la fase 5 a pagina 10.

**8 Una volta terminato l'utilizzo della cyclette verticale, la consolle entrerà automaticamente in standby o si spegnerà.**

Vedere la fase 7 a pagina 11.

## USO DEL PROGRAMMA TEST FITNESS

Il programma TEST FITNESS misura il livello massimo di VO2. Per ottenere risultati ottimali, il programma deve essere utilizzato quando l'utente si trova in condizioni di elevata energia; l'uso del programma è sconsigliato dopo avere svolto altri esercizi fisici nella giornata. Per l'uso del programma attenersi alle fasi illustrate di seguito.

### 1 Indossare un cardiofrequenzimetro da torace Polar® compatibile (non in dotazione).

Per utilizzare un programma TEST FITNESS è necessario indossare un cardiofrequenzimetro da torace. Vedere le istruzioni relative al cardiofrequenzimetro da torace.

### 2 Inserire il cavo di alimentazione o iniziare a pedalare per attivare la consolle.

Vedere la fase 1 a pagina 10.

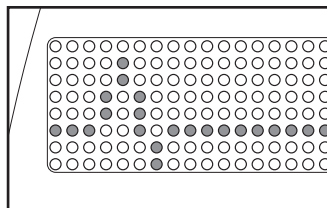
### 3 Selezionare il programma TEST FITNESS.

Per selezionare il programma TEST FITNESS, premere ripetutamente il pulsante SELEZIONA PROGRAMMA, fino a quando il messaggio *TEST FITNESS* compare sul display principale.

Alcuni secondi dopo avere selezionato il programma, sul display principale scorreranno il nome del programma e la durata complessiva del programma.

Nota: Durante il programma TEST FITNESS, la matrice visualizzerà un grafico in movimento che rappresenta la frequenza cardiaca

dell'utente. Ogni-qualvolta viene rilevato un battito cardiaco, nel grafico comparirà un ulteriore picco.



### 4 Premere il pulsante AVVIO e inserire l'età.

Una volta premuto il pulsante, il messaggio *INSERIRE ETÀ* e l'impostazione corrente dell'età compariranno sul display principale. Per inserire l'età, premere i pulsanti + e - a lato del pulsante INSERIRE ETÀ/PESO.

### 5 Premere il pulsante AVVIO e inserire il peso.

Una volta premuto il pulsante, il messaggio *INSERIRE PESO* e l'impostazione corrente del peso scorreranno sul display principale. Per inserire il peso, premere i pulsanti + e - a lato del pulsante INSERIRE ETÀ/PESO.

### 6 Per avviare il programma, premere il pulsante AVVIO e iniziare a pedalare.

Una volta premuto il pulsante, la consolle inizierà a visualizzare i dati dell'esercizio.

Il programma TEST FITNESS è suddiviso in segmenti da tre minuti ciascuno. Durante il programma, la consolle regolerà automaticamente la resistenza dei pedali e richiederà all'utente di pedalare alla andatura di 50 giri al minuto (RPM). Qualora la andatura della pedalata risulti superiore o inferiore a 50 giri/min di oltre 5 giri/min, verrà emesso un segnale acustico e sul display principale scorrerà il messaggio *PEDALARE A 50 G/M*.

Una volta completato il primo segmento di tre minuti del programma, verrà emesso un segnale acustico e inizierà il secondo segmento. Il programma continuerà il suo corso fino a quando la consolle avrà misurato il livello massimo di VO2. Il livello massimo di VO2 scorrerà quindi sul display principale.

Nota: Con il programma TEST FITNESS selezionato, i pulsanti Resistenza + e - e i pulsanti CONTROLLO RESISTENZE non saranno attivi.

Qualora durante il programma le pulsazioni non vengano rilevate, il messaggio *PLS* lampeggerà sul display principale. Qualora le pulsazioni non vengano rilevate al termine di uno dei segmenti, il programma terminerà e sul display principale scorrerà il messaggio *VO2 NON TROVATO*.

### 7 Seguire la progressione sul display principale.

Vedere la fase 5 a pagina 10.

### 8 Una volta terminato l'utilizzo della cyclette verticale, la consolle entrerà automaticamente in standby o si spegnerà.

Vedere la fase 7 a pagina 11.

## USO DELLA MODALITÀ MANUTENZIONE

La consolle presenta una modalità manutenzione che consente di accedere a una serie di informazioni e di visualizzare e modificare le impostazioni predefinite. Per l'uso della modalità manutenzione attenersi alle fasi illustrate di seguito.

### **1** Inserire il cavo di alimentazione o iniziare a pedalare per attivare la consolle.

Vedere la fase 1 a pagina 10.

### **2** Per selezionare la modalità manutenzione, tenere premuti i pulsanti CANCELLATO e INSERIRE ETÀ/PESO contemporaneamente per alcuni secondi.

Una volta selezionata la modalità manutenzione, sul display principale comparirà per un istante il messaggio *MODALITA' MANUTENZIONE*.

### **3** Premere nuovamente il pulsante INSERIRE ETÀ/PESO e selezionare una lingua per il display principale.

Il display principale può visualizzare messaggi di testo in inglese, inglese internazionale, spagnolo, italiano, tedesco o francese. Se si desidera modificare la lingua [LANGUAGE], premere i pulsanti + e – a lato del pulsante INSERIRE ETÀ/PESO.

### **4** Premere nuovamente il pulsante INSERIRE ETÀ/PESO e selezionare il sistema di misura desiderato.

La consolle può visualizzare i dati utilizzando il sistema britannico (miglia e libbre) o il sistema metrico (chilometri e chilogrammi). Se si desidera modificare il sistema di misura, premere i pulsanti + e – a lato del pulsante INSERIRE ETÀ/PESO.

### **5** Premere nuovamente il pulsante INSERIRE ETÀ/PESO e visualizzare il tempo di utilizzo.

La consolle visualizzerà il numero totale di ore di utilizzo della cyclette verticale dall'ultimo azzeramento del tempo di utilizzo. Per azzerare il tempo di utilizzo, premere il pulsante CANCELLA.

### **6** Premere nuovamente il pulsante INSERIRE ETÀ/PESO e visualizzare la distanza percorsa.

La consolle visualizzerà la distanza totale percorsa sulla cyclette verticale dall'ultimo azzeramento

della distanza percorsa. Per azzerare la distanza percorsa, premere il pulsante CANCELLA.

### **7** Premere nuovamente il pulsante INSERIRE ETÀ/PESO e impostare il tempo di attesa per la modalità standby.

Qualora la cyclette verticale venga utilizzata con il cavo di alimentazione e se i pedali rimangono fermi per alcuni minuti, la consolle entrerà in modalità standby e sul display principale scorrerà il messaggio *PREMERE UN PULSANTE QUALSIASI PER INIZIARE UN NUOVO ESERCIZIO*. Per impostare i minuti di attesa prima che la consolle entri in modalità standby, premere i pulsanti + e – a lato del pulsante INSERIRE ETÀ/PESO. Il tempo di attesa può variare da 1 a 15 minuti.

### **8** Premere nuovamente il pulsante INSERIRE ETÀ/PESO e impostare la durata dei programmi.

I programmi (eccettuato il programma TEST FITNESS) possono essere impostati per una durata di 20, 30, 40, 50 o 60 minuti. Per modificare la durata del programma, premere i pulsanti + e – a lato del pulsante INSERIRE ETÀ/PESO.

**Qualora la cyclette verticale sia dotata di consolle Base, passare alla fase 12. Qualora la cyclette verticale sia dotata di consolle Workout TV, passare alla fase 9.**

### **9** Premere nuovamente il pulsante INSERIRE ETÀ/PESO e selezionare un'impostazione di connessione per la TV.

Al fine di impedire l'uso della TV, premere i pulsanti + e – a lato del pulsante INSERIRE ETÀ/PESO fino a quando sul display principale compare il messaggio *TV DISABILITATA*.

Per abilitare la TV, premere i pulsanti + e – a lato del pulsante INSERIRE ETÀ/PESO per selezionare una delle seguenti impostazioni di connessione: TV NTSC AIR, TV NTSC CABLE, TV NTSC HRC CABLE, TV NTSC IRC CABLE, TV PAL I AIR, TV PAL I CABLE, TV PAL B/G AIR, TV PAL B/G CABLE, TV NTSC J AIR, TV NTSC J CABLE, TV PAL D/K AIR, o TV PAL D/K CABLE. **Nota: Per maggiori informazioni sulla selezione dell'impostazione corretta, vedere pagina 22.**

**Una volta disabilitata la TV, passare alla fase 12. Una volta abilitata la TV, passare alla fase 10.**

## **10** Premere nuovamente il pulsante **INSERIRE ETÀ/PESO** e programmare i canali televisivi.

La consolle è predisposta per localizzare e memorizzare tutti i canali televisivi validi nella zona di residenza. Mentre sul display principale compare il messaggio *PREMERE CANALE + PER SCORRERE*, premere il pulsante **CANALE +** per avviare la procedura di scansione dei canali.

La consolle inizierà a scorrere tutti i canali televisivi. Qualora su un canale non venga rilevato alcun segnale di trasmissione, il canale verrà tralasciato; qualora venga rilevato un segnale, verrà emesso un segnale acustico e il canale verrà memorizzato. Il processo continuerà fino al raggiungimento dell'ultimo canale. Il canale memorizzato con il numero inferiore comparirà sul display principale.

## **11** Premere nuovamente il pulsante **INSERIRE ETÀ/PESO** ed eliminare o aggiungere canali televisivi.

Un volta memorizzati tutti i canali televisivi validi nella memoria della consolle, è possibile elimi-

nare i canali che non si desiderano o aggiungere altri canali. Per eliminare o aggiungere un canale, prima premere i pulsanti **CANALE + e -** fino a quando il canale compare sul display principale.

Per eliminare un canale, premere il pulsante **+ o -** a lato del pulsante **INSERIRE ETÀ/PESO** in modo che a fianco del canale non compaia più il messaggio *CANALE SALVATO*. Per aggiungere un canale, premere il pulsante **+ o -**, in modo che a fianco del canale compaia il messaggio *CANALE SALVATO*. Quindi, selezionare il canale successivo che si desidera eliminare o aggiungere. Ripetere la procedura fino a quando si saranno eliminati tutti i canali indesiderati e aggiunti i canali desiderati.

## **12** Per uscire dalla modalità manutenzione, tenere premuti i pulsanti **INSERIRE ETÀ/PESO** e **CANCELLA** contemporaneamente per alcuni secondi.

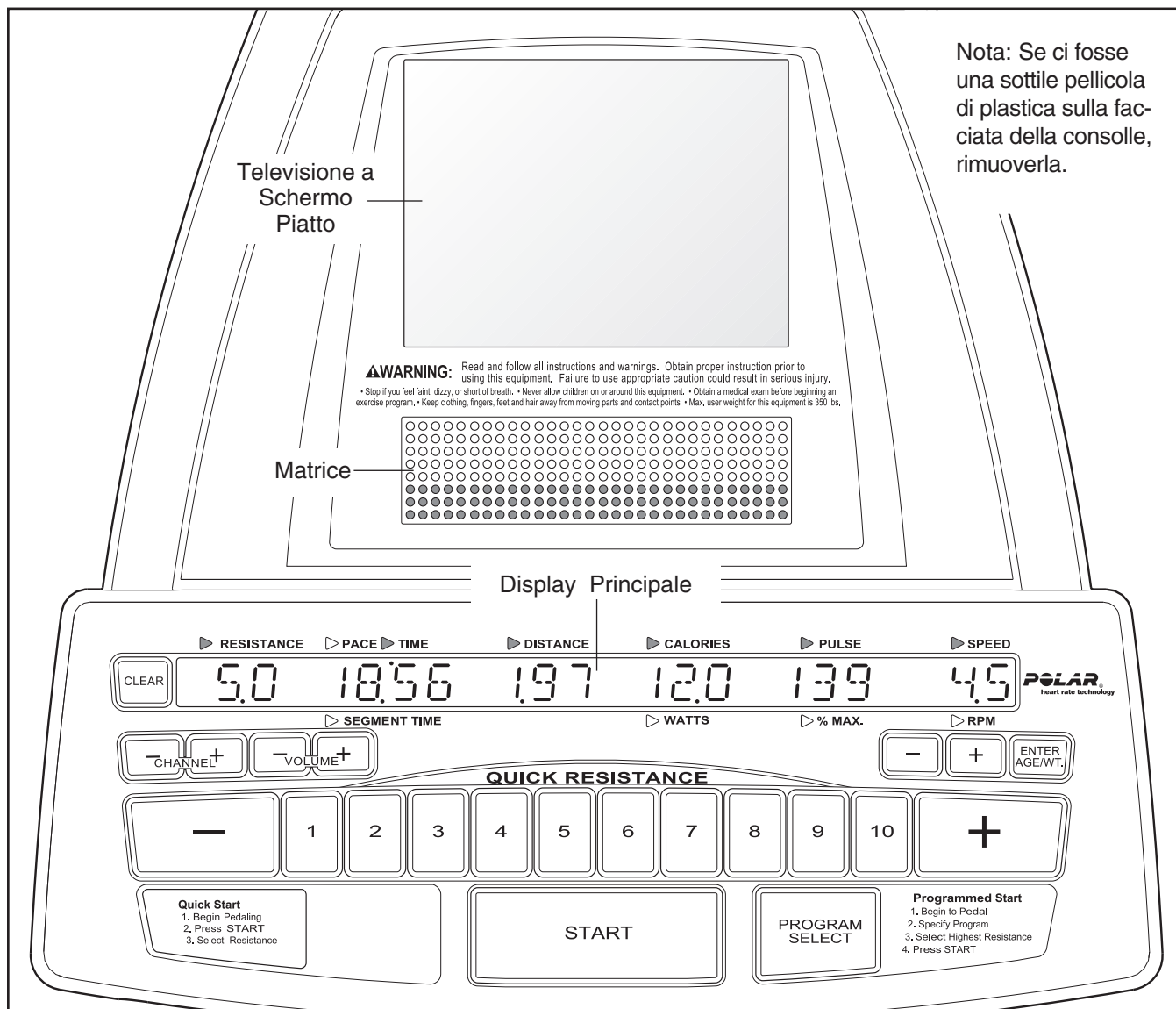
Per uscire dalla modalità manutenzione in qualsiasi momento, tenere premuti i pulsanti **INSERIRE ETÀ/PESO** e **CANCELLA** contemporaneamente per alcuni secondi.

## IMPOSTAZIONI DI CONNESSIONE PER LA TV

Fare riferimento alla tabella sottostante per individuare l'impostazione di connessione per la TV per il proprio paese. Vedere la fase 9 a pagina 20 per selezionare un'impostazione. Nota: La cyclette verticale è preconfigurata per il sistema NTSC o PAL.

		SISTEMA					
		NTSC	NTSC	NTSC J	PAL B/G	PAL B/G	PAL I
PAESE	Bahamas	Suriname	Giappone	Afghanistan	Leichtenstein	Angola	
	Barbados	Taiwan		Albania	Madeira	Botswana	
	Bermuda	Tobago		Algeria	Malawi	Hong Kong	
	Cambogia	Trinidad		Australia	Malaysia	Regno Unito	
	Canada	U.S.A.		Austria	Mozambico	Sud Africa	
	Cile	Venezuela		Azzorre	Nigeria	Zanzibar	
	Colombia	Vietnam		Bahrain	Norvegia		
	Costa Rica			Bangladesh	Nuova Guinea		
	Cuba			Brunei	Nuova Zelanda	<b>PAL D/K</b>	
	Ecuador			Camerun	Olanda	Cina	
	El Salvador			Capo Verde	Oman	Nord Korea	
	Filippine			Cipro	Pakistan		
	Groenlandia			Danimarca	Palestina		
	Guam			E.A.U.	Portogallo		
	Guatemala			Fiji	Qatar		
	Haiti			Finlandia	Sierra Leone		
	Honduras			Germania	Singapore		
	Isole Vergini			Ghana	Spagna		
	Giamaica			Giordania	Sri Lanka		
	Messico			India	Sudan		
	Micronesia			Indonesia	Svezia		
	Myanmar			Islanda	Svizzera		
	Nicaragua			Isole Canarie	Swaziland		
	Panama			Isola di	Tailandia		
	Perù			Majorca	Turchia		
	Porto Rico			Israele	Uganda		
	Repubblica Dominicana			Italia	Yemen		
				Kenya	Zambia		
Samoa			Kuwait	Zimbabwe			
Sud Korea			Laos				

# USO DELLA CONSOLLE WORKOUT TV



## FUNZIONI DELLA CONSOLLE

La consolle Workout TV di ultima generazione offre una straordinaria gamma di funzioni che consentono di rendere gli esercizi più efficaci e gradevoli.

Qualora sia stata selezionata la modalità manuale della consolle, la resistenza dei pedali potrà essere modificata premendo un pulsante. Durante gli esercizi, la consolle fornirà un feedback continuo sull'allenamento. Utilizzando il cardiofrequenzimetro integrato, è possibile inoltre misurare la frequenza cardiaca.

Viene inoltre offerta una varietà di programmi di allenamento predefiniti. Ogni programma controlla automaticamente la resistenza dei pedali, mentre guida l'utente nel corso di un'efficace allenamento.

Inoltre, la consolle offre tre programmi pulsazioni che regolano la resistenza dei pedali in modo da mantenere la frequenza cardiaca vicino al livello desiderato durante gli allenamenti, nonché un programma test fitness veramente unico che misura il livello massimo di VO<sub>2</sub>. Nota: I programmi pulsazioni e il programma test fitness richiedono l'uso di un cardiofrequenzimetro da torace Polar® compatibile (non in dotazione).

Indipendentemente dalla modalità o dal programma selezionato, la TV personale consentirà all'utente di visionare un programma televisivo a propria scelta durante l'esecuzione dell'esercizio.

**Per dotare la cyclette verticale di una consolle Workout TV, consultare la sezione COME RIVOLGERSI AL SERVIZIO ASSISTENZA CLIENTI a pagina 2.**

## USO DELLA CONSOLLE WORKOUT TV

La consolle Workout TV offre le medesime funzioni della consolle Base, ma è dotata inoltre di una TV personale integrata. Nota: La consolle è predisposta per localizzare e memorizzare tutti i canali televisivi validi nella zona di residenza. Inoltre, è possibile eliminare i canali indesiderati. Fare riferimento alle pagine 20 e 21 per le istruzioni.

**Al fine di visualizzare le stazioni televisive sarà necessario collegare un cavo CATV alla cyclette verticale.** Per le istruzioni, consultare la sezione COLLEGAMENTO DI UN CAVO CATV a pagina 7.

**Per utilizzare una consolle Workout TV, seguire le istruzioni alle pagine 9–19 del presente manuale.** Per utilizzare la TV personale, seguire le istruzioni fornite di seguito.

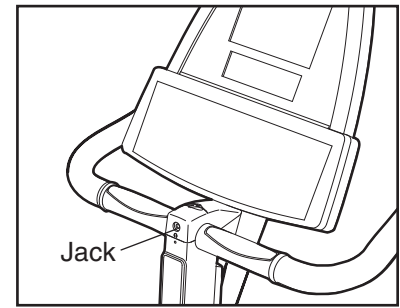
### 1 Selezionare il canale desiderato.

Premere i pulsanti CANALE + e – per selezionare un canale. Il canale selezionato comparirà sul display principale.

Nota: Qualora alla TV sia collegato un ricevitore satellitare, un videoregistratore o un lettore DVD il canale dovrà essere modificato rispettivamente nel ricevitore satellitare, videoregistratore o lettore DVD.

### 2 Se lo si desidera, indossare delle cuffie (non in dotazione).

Per ascoltare i programmi televisivi utilizzando le cuffie, inserire lo spinotto delle cuffie nella presa indicata sul lato sinistro della consolle.



### 3 Regolare il volume.

Premere i pulsanti VOLUME + e – per selezionare il volume desiderato. Il volume selezionato comparirà sul display principale.

# MANUTENZIONE E LOCALIZZAZIONE DEI GUASTI

**In caso di quesiti relativi alla manutenzione o alla localizzazione dei guasti, consultare la sezione COME RIVOLGERSI AL SERVIZIO ASSISTENZA CLIENTI a pagina 2.**

Controllare regolarmente e serrare opportunamente tutte le parti esterne della cyclette verticale. Per pulire la cyclette verticale, applicare una piccola quantità di detergente universale delicato sopra un panno in cotone al 100% e passarlo sulla consolle, sugli schermi e sulle superfici esterne. **Non spruzzare il detergente direttamente sulla cyclette verticale o utilizzare detergenti a base di ammoniaca o acido.**

## LIVELLAMENTO DELLA CYCLETTE VERTICALE

Qualora la cyclette verticale oscilli leggermente durante l'uso, consultare la sezione SPOSTAMENTO E LIVELLAMENTO DELLA cyclette verticale a pagina 6.

## REGOLAZIONE DEL SEDILE

Per regolare la posizione del sedile, consultare la sezione REGOLAZIONE DEL SEDILE a pagina 6.

## SELEZIONE DI UN SISTEMA DI MISURA

La consolle può visualizzare i dati utilizzando il sistema britannico (miglia e libbre) o il sistema metrico (chilometri e chilogrammi). Per modificare il sistema di misura, vedere la fase 4 a pagina 20.

## LOCALIZZAZIONE GUASTI CARDIOFREQUENZIMETRO

Qualora il cardiofrequenzimetro sull'impugnatura non funzioni correttamente, vedere la fase 6 a pagina 11.

## LOCALIZZAZIONE GUASTI TV

Qualora la TV nella consolle Workout TV non funzioni correttamente, accertare che il cavo di alimentazione in dotazione sia completamente inserito (consultare la sezione COLLEGAMENTO DEL CAVO DI ALIMENTAZIONE a pagina 6). Il cavo di alimentazione è necessario per il funzionamento della TV.

Qualora l'immagine nella TV appaia disturbata, accertare che sia stata selezionata l'impostazione di connessione corretta (vedere la fase 9 a pagina 20). Inoltre, accertare che il cavo CATV sia opportunamente collegato (consultare la sezione COLLEGAMENTO DI UN CAVO CATV a pagina 7).

NOTE

# CONSIGLI PER L'ALLENAMENTO

## I FATTORI IN UNA DIETA SENSIBILE

- Scegliere cibi ad alto contenuto di fibre, a basso contenuto di grassi e zuccheri: frutta, verdure e cereali completi.
- Mangiare almeno cinque porzioni al giorno di frutta e verdura.
- Ridurre il consumo di carne rossa; mangiare carne magra, carne bianca e pesce.
- Scegliere uno spuntino sano; portare al lavoro o tenere in auto dei cibi sani.
- Fare pasti regolari o mini-pasti. Controllare le quantità: non esagerare o ingozzarsi. Mangiare lentamente.
- Ridurre i pasti frugali e i cibi confezionati.
- Fare attenzione al contenuto in grassi e alle calorie.
- Limitare le bevande alcoliche e la caffeina.
- Bere perlomeno otto/dieci bicchieri d'acqua al giorno.

## FASI DELL'ALLENAMENTO

Le nove fasi che seguono per determinare il programma di allenamento sono state sviluppate da fisiologi della NordicTrack. L'allenamento che viene eseguito rappresenta soltanto una parte di un programma di allenamento sano ed efficace. Molti altri aspetti concorrono allo sviluppo di un impegno a lungo termine nei confronti della forma fisica.

### 1 Consultare il medico prima di iniziare un qualsiasi programma di allenamento.

Un esame medico o un consulto con il proprio medico sono essenziali.

### 2 Stabilire i propri obiettivi fitness.

Impostare obiettivi raggiungibili e realistici. Gratificarsi quando vengono raggiunti i propri obiettivi. Tenere presente che gli obiettivi devono rappresentare una guida per il programma di allenamento.

### 3 Determinare il valore massimo della frequenza cardiaca.

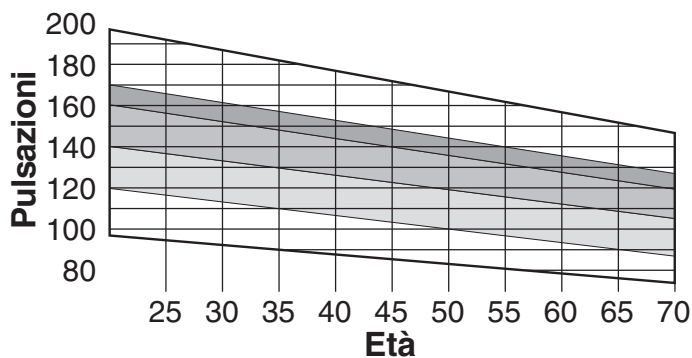
Questo *valore massimo*, rappresenta il numero di battiti che il cuore deve raggiungere durante

l'esercizio aerobico. Viene espresso come una percentuale della *frequenza cardiaca massima* (FCM). L'FCM rappresenta il numero massimo di battiti che il cuore può raggiungere in un minuto. Per determinare l'FCM approssimativa, sottrarre l'età (in anni) da 220. Si tratta solo di una stima dell'FCM; solo un esame clinico sotto stress è in grado di fornire un valore preciso.

Una volta determinata l'FCM sarà possibile stabilire la zona di frequenza cardiaca ideale. I principianti possono iniziare al 60–70% della loro FCM. Questo livello viene chiamato: livello di *Benessere*. Per un allenamento ottimale, sia esso a livello aerobico o cardiovascolare, allenarsi al 70–85% dell'FCM—il livello di *Forma Fisica*. Gli utenti allenati o coloro che desiderano fare sport, condizionamento atletico o interval training devono allenarsi all'80–85% della loro FCM per brevi periodi di tempo. La tabella sottostante mostra le Zone di Frequenza Cardiaca Ideali per il benessere, la forma di fisica e per un utente allenato.

Controllare almeno due volte la frequenza cardiaca durante una sessione di condizionamento aerobico. Controllare innanzitutto la frequenza cardiaca per cinque minuti durante l'allenamento per assicurarsi che si è all'intensità corretta. Poi controllarlo nuovamente alla fine dell'allenamento per verificare che si è mantenuta la frequenza cardiaca ideale per il periodo di tempo consigliato.

## ZONE DI FREQUENZA CARDIACA IDEALI



Benessere	Forma Fisica	Esperto
Principiante, basso impatto + lunga durata = si bruciano grassi	Allenamento ottimale, aerobico o cardiovascolare	Sport, condizionamento atletico, interval training

## CONSIGLI PER IL DIMAGRIMENTO

Si consiglia di effettuare, in una settimana, almeno quattro serie di allenamenti da 30 minuti, insieme ad una dieta con poche calorie se si sta cercando di dimagrire. Tuttavia, assicurarsi di restare entro la zona di frequenza cardiaca ideale e allenarsi massimo 5 giorni alla settimana con sessioni da 60 minuti.

Una buona postura è la chiave per allenamenti sicuri e confortevoli. Tenere il mento perpendicolare al corpo e la testa rivolta in avanti. Allineare la testa e le spalle con i fianchi. Non sporgersi in avanti. Tenere la schiena eretta.

### 4 Eseguire il riscaldamento prima di iniziare.

Un riscaldamento regolare prepara il corpo e la mente a un allenamento energico. Aiuta inoltre ad evitare infortuni e infiammazioni. Effettuare il riscaldamento eseguendo due a cinque minuti di esercizi lenti all'intensità minima.

### 5 Dopo il riscaldamento eseguire l'allungamento.

Un muscolo flessibile e ben allungato è meno soggetto agli infortuni. Eseguire gli esercizi di allungamento consigliati su una superficie morbida e piana.

La forma corretta di numerosi esercizi di allungamento è descritta di seguito (vedere i disegni a destra). Muoversi lentamente durante lo stiramento senza mai saltare.

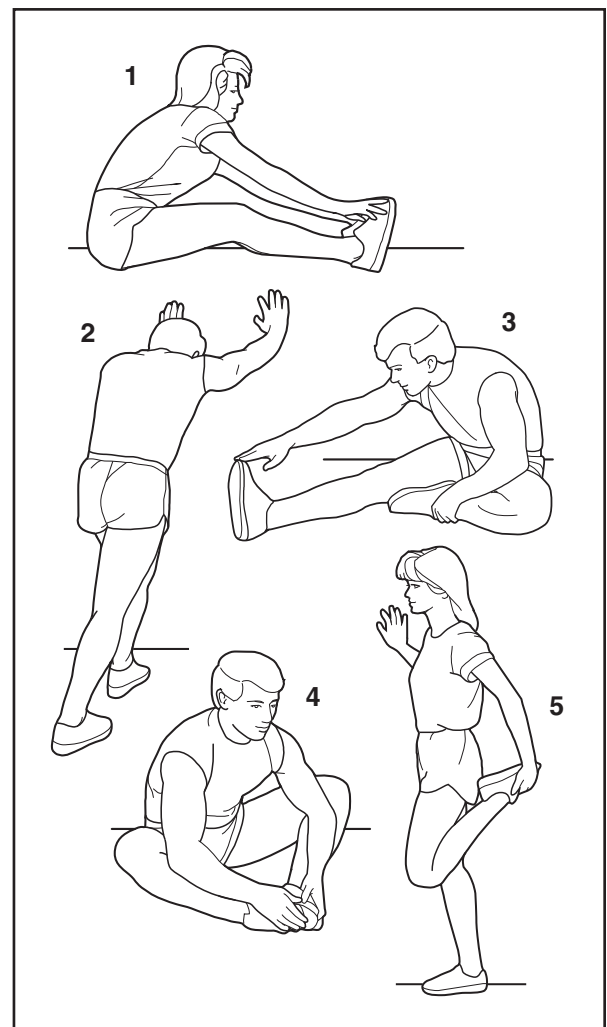
**1. Stiramento Toccando la Punta dei Piedi**—Sedere con le ginocchia leggermente piegate, piegarsi lentamente in avanti fino a toccare la punta dei piedi cercando di rilassare la schiena e le spalle. Mantenere questa posizione per 15/30 secondi e poi rilassare senza tornare in posizione eretta. Ripetere 3 volte. Questo esercizio aiuta ad allungare i muscoli posteriori delle gambe, il retro delle ginocchia e della schiena.

**2. Stiramento dei Polpacci e del Tallone d'Achille**—Con una gamba di fronte all'altra, inclinarsi in avanti appoggiando le mani contro una parete. Tenere la gamba dietro dritta, con la pianta del piede ben aderente al pavimento. Piegare leggermente la gamba davanti cercando di spingere il bacino in avanti verso la parete. Mantenere questa posizione per 15/30 secondi e poi rilassare. Ripetere 3 volte per ciascuna gamba. Per allungare maggiormente il tallone d'Achille piegare anche la gamba dietro. Questo esercizio aiuta ad allungare i polpacci, il tallone d'Achille e le caviglie.

**3. Stiramento dei Muscoli delle Cosce**—Sedersi con una gamba estesa in avanti. Portare la pianta del piede opposto verso l'interno della gamba estesa. Piegarsi in avanti verso i piedi il più possibile. Mantenere questa posizione per 15/30 secondi e poi rilassare senza erigere il busto. Ripetere 3 volte per ogni gamba. Questo esercizio aiuta ad allungare i muscoli posteriori delle gambe, dell'inguine e la parte bassa della schiena.

**4. Stiramento dell'Interno delle Cosce**—Sedetevi con le piante dei piedi unite e le ginocchia aperte, tirare i piedi verso la zona dell'inguine il più possibile. Mantenete la posizione per 15/30 secondi e poi rilassatevi. Ripetere 3 volte. Questo esercizio aiuta a stirare i quadricipiti ed i muscoli dei fianchi.

**5. Stiramento dei Quadricipiti**—Per mantenere l'equilibrio, appoggiarsi contro una parete, quindi afferrare dal dietro un piede cercando di avvicinarlo il più possibile ai glutei. Mantenere la posizione per 15/30 secondi e poi rilassare. Ripetere 3 volte per ciascuna gamba. Questo esercizio aiuta ad allungare i quadricipiti ed i muscoli del bacino.



## BENEFICI DELL'ESERCIZIO AEROBICO

- Dimagrimento efficace e mantenimento
- Riduzione rischio cardiopatie
- Ossa più forti e più sane
- Più energia per una maggiore produttività durante il giorno
- Uno stress sano da sollievo ad un giorno stressante
- Più capacità intellettuale e produttività

### 6 In forma con NordicTrack

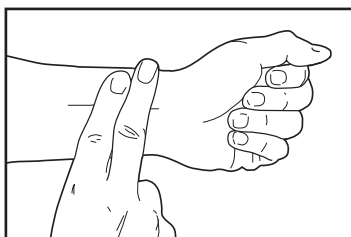
Un allenamento aerobico efficace è composto da tre fasi principali: *frequenza, intensità e tempo*. L'acronimo « FIT » permetterà di ricordare queste tre fasi:

**F** La « F » sta per la frequenza degli allenamenti. Si consigliano da tre a cinque allenamenti alla settimana. Esercitarsi almeno quattro volte alla settimana per dimagrire.

**I** La « I » si riferisce all'intensità dell'allenamento. Controllare la frequenza cardiaca almeno due volte durante la sessione aerobica: una durante la sessione e una alla fine. Mantenere un livello di intensità dell'allenamento entro la zona di frequenza cardiaca ideale. È possibile misurare la frequenza cardiaca utilizzando il sensore incorporato nell'impugnatura o seguendo il metodo di seguito descritto:

1. Abbassare il polso al di sotto del cuore. Ciò renderà il ritmo cardiaco più forte e più facile da percepire.

2. Appoggiare l'indice e il medio della mano destra sul polso sinistro, circa mezzo cm. dalla giuntura del polso, alla base del pollice.



3. Premere delicatamente con le due dita: lasciate che il battito raggiunga le dita. Se non si riesce sentire il polso, cambiare polso e mano.

**T** La « T » rappresenta il tempo o la durata dell'allenamento. Il principiante può iniziare con 5/10 minuti di attività aerobica. Coloro che hanno una condizione fisica media devono allenarsi per 20/30 minuti. Chi invece è nella condizione massima di allenamento o coloro che desiderano dimagrire, devono allenarsi per 30/60 minuti. Il segreto è mantenere la frequenza cardiaca stabilita per tutto il periodo di allenamento.

Ricordatevi di iniziare lentamente. La forma fisica è un impegno a lungo termine. Se non si riesce ad allenarsi per tutti i 20 minuti, capita spesso, cercare di allenarsi per cinque minuti alla volta, un paio di volte al giorno. Recenti studi indicano che vari allenamenti di breve durata in un giorno danno beneficio fisico. In modo graduale, la resistenza aumenterà e diventerà più facile allenarsi per periodi di tempo più lunghi.

### 7 Rilassarsi dopo l'esercizio aerobico.

Continuare a muoversi! È importante rilassarsi in modo corretto per permettere alla frequenza cardiaca di abbassarsi lentamente dopo aver raggiunto livelli elevati. Ciò aiuta il sangue a scorrere dalle estremità al cuore. Continuare a muovere le gambe sulla cyclette verticale ad un ritmo più lento per almeno cinque minuti dopo la fase aerobica.

### 8 Fare stretching alla fine della sessione di allenamento.

Lo stretching dopo l'allenamento riduce l'infiammazione del muscolo. Consultare fase 5 a pagina 28.

### 9 Partecipare all'allenamento di potenziamento.

« Un esercizio fisico equilibrato, che include esercizi di potenziamento e aerobici, può fare molto più di qualsiasi altra cosa, finora conosciuta dalla scienza medica, per assicurare un vita felice ».

—Kenneth Cooper, M.D., M.P.H., fondatore del Cooper Institute For Aerobic Research, Dallas, Texas.

Un programma di potenziamento aumenta la massa muscolare. La massa muscolare aiuta a bruciare i grassi. Con più massa muscolare e potenza, si otterranno i massimi benefici dal programma di allenamento. La possibilità di incorrere in infortuni durante la fase aerobica dell'allenamento saranno ridotte.

## CONSIGLI PER L'ALLENAMENTO

Un condizionamento di tutto il corpo aiuta a tenere sotto controllo disturbi e dolori della vita quotidiana. Tuttavia ci vuole tempo prima che il corpo si abitui ad una nuova routine. Di seguito forniamo alcuni consigli che permetteranno di abituarsi alla nuova routine NordicTrack.

- Iniziare e terminare ogni sessione di esercizi con lo stretching a pagina 28. Fare stretching in modo tranquillo e controllato. Tenere ogni allungamento per 15/30 secondi. All'inizio è possibile che si verifichi qualche infiammazione muscolare e malessere a causa dell'inattività o dei muscoli poco allungati. Per un massimo beneficio è necessario fare esercizi di stretching ogni giorno.
- Tenere sotto controllo i segnali che il corpo invia e reagire di conseguenza. Alla corretta intensità dell'esercizio bisogna essere in grado di soffiare o mantenere una conversazione normale. Se durante l'esercizio ci si sente stanchi, deboli, si hanno dei giramenti di testa o nausea fermarsi immediatamente e consultare il medico. La frequenza cardiaca può essere influenzata dallo stress, dalla caffeina, dalla nicotina o dai medicinali.

## PROGRAMMI DI ALLENAMENTO

Il livello di *Benessere* dura tipicamente da quattro a sei settimane. A questo livello ci si deve preoccupare di migliorare lentamente il livello di forma fisica e resistenza.

Prendersela con calma. Porsi dei mini obiettivi. Si può iniziare l'esercizio fisico quotidiano con tre o quattro mini allenamenti al giorno da 5 o 10 minuti. Spostarsi al livello di forma fisica solo quando ci si sente pronti e la frequenza cardiaca è passata al di sotto della zona di frequenza cardiaca predefinita.

Il livello di *Forma Fisica* dura da 12 a 20 settimane. (Può durare più a lungo a seconda degli obiettivi che ci si è preposti). A questo livello ci si dovrebbe sforzare a raggiungere gli obiettivi prestabiliti.

Impostare degli obiettivi a breve e lungo termine realistici. Rivalutare spesso gli obiettivi fitness e gratificarsi quando li si raggiunge.

Spostarsi verso il livello Avanzato quando sono stati raggiunti gli obiettivi fitness e la frequenza cardiaca è al di sotto del valore predefinito.

Allenarsi al livello *Avanzato* una volta raggiunti gli obiettivi desiderati. Si tratta di un programma di mantenimento e deve essere eseguito regolarmente e sul lungo periodo.

È possibile anche aggiungere un *Interval Training* al programma di mantenimento. L'interval training introdurrà una variante nella vostra routine di allenamento e migliorerà la condizione del sistema cardiovascolare. L'interval training è stato mostrato per promuovere livelli maggiori di condizionamento aerobico. Si tratta di esercizi ad alto impatto seguiti da periodi di riposo attivo costituiti da esercizi a bassa impatto. Per esempio, a un minuto di esercizi ad alto impatto, esercizio veloce, segue un periodo di riposo di due/tre minuti a basso impatto, esercizio lento. La durata di questi periodi non si basa sul tempo ma sulla propria condizione fisica. Una sequenza come questa deve essere ripetuta 5 a 20 volte durante la sessione di allenamento.

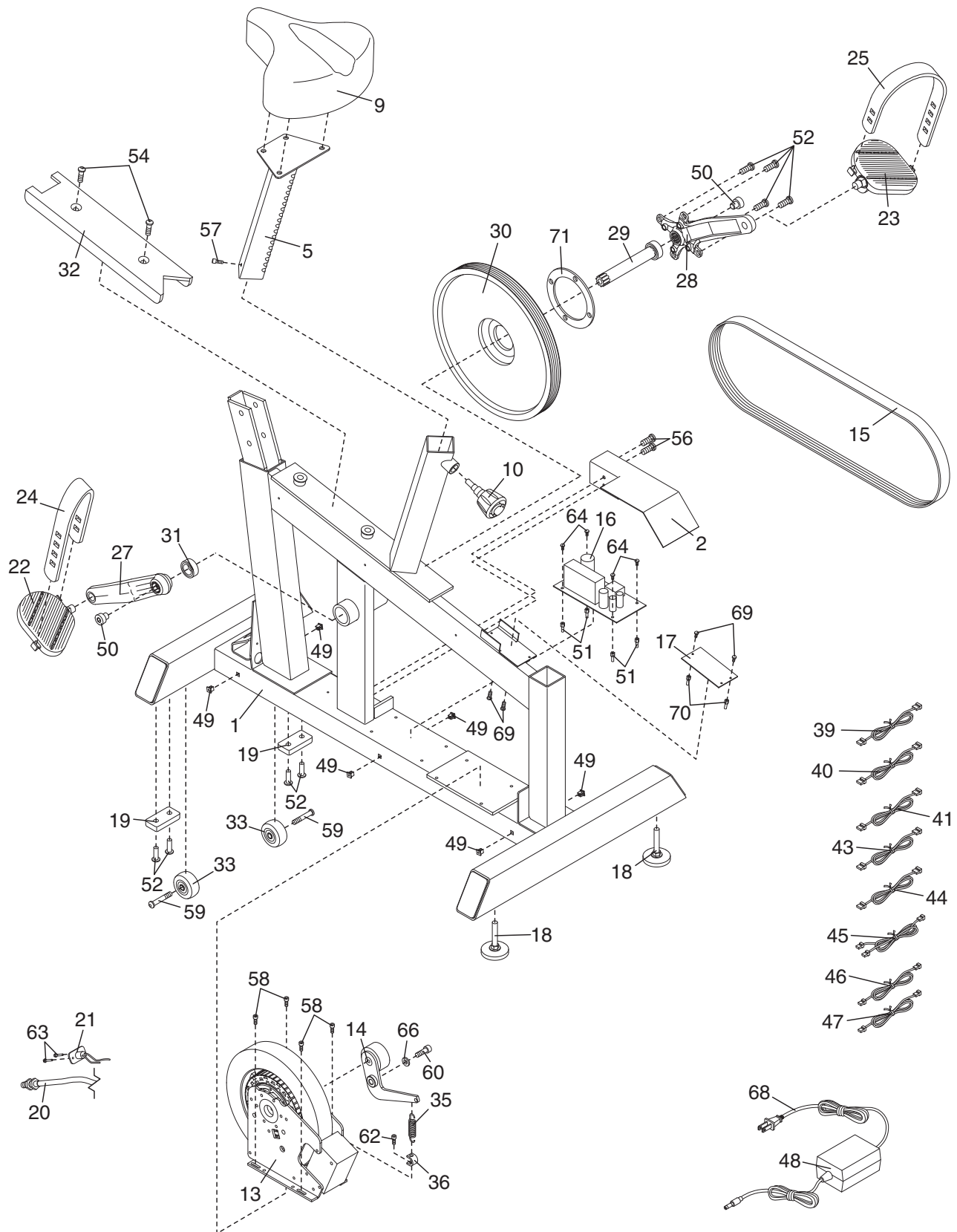
Intensità della Frequenza Cardiaca								
Età	20	30	40	50	60	70	80	
<b>60% - 70%</b> BENESSERE	b.p.m.	120-140	114-133	108-126	102-119	96-112	90-105	84-98
<b>70% - 85%</b> FORMA FISICA	b.p.m.	140-170	133-162	126-153	119-145	112-136	105-128	98-119
<b>80% - 85%</b> ESPERTO	b.p.m.	160-170	152-162	144-153	136-145	128-136	120-128	112-119

Per identificare le parti elencate sotto, riferirsi al DIAGRAMMA DELLE PARTI alle pagine 32 e 33.

N°. del Diag.	Qtà.	Descrizione	N°. del Diag.	Qtà.	Descrizione
1	1	Telaio	37	8	Contatto
2	1	Coperchio Quadro Elettrico	38	8	Inserto Impugnatura
3	1	Montante	39	1	Filo Ponticello Sensore Pulsazioni
4	1	Consolle	40	1	Filo di Ritorno Scheda Pulsazioni
5	1	Supporto Sedile	41	1	Filo Cardiofrequenzimetro a Mano
6	1	Cappuccio Presa Audio	42	6	Vite da 3/8" x 3/4"
7	1	Pannello Laterale Sinistro	43	1	Filo Cardiofrequenzimetro a Torace
8	1	Pannello Laterale Destro	44	1	Filo Controllore
9	1	Gruppo Sedile	45	1	Filo della Corrente
10	1	Manopola Sedile	46	1	Filo Bobina Generatore
11	2	Cardiofrequenzimetro a Impugnatura Inferiore	47	1	Filo Elettromagnete
12	1	Vassoio Accessor	48	1	Alimentatore Corrente
13	1	Gruppo Generatore	49	6	Inserto Ancora da #8
14	1	Gruppo Braccio Stazionario	50	2	Bullone de Sostegno Inferiore
15	1	Cinghia Trasmissione	51	4	Isolatore da #8
16	1	Pannello di Controllo	52	8	Vite Testa Bombata da 3/8" x 3/4"
17	1	Cardiofrequenzimetro a Torace	53	4	Vite Testa Bombata da 3/8" x 1 1/4"
18	2	Piedino Livellatore	54	2	Vite Testa Bombata da 5/16" x 1/2"
19	2	Imbottitura de Telaio	55	2	Vite da #8 x 3/4"
20	1	Cavo TV	56	2	Vite Phillips a Testa Orientabile #8 x 3/4"
21	1	Pres a di Alimentazione	57	1	Vite Senza Testa da #8 x 1/4"
22	1	Pedale Sinistro	58	4	Vite Senza Testa da 1/4" x 3/8
23	1	Pedale Destro	59	2	Vite Testa Bombata da 5/16" x 2"
24	1	Fascetta Pedale Sinistro	60	1	Vite Senza Testa da 3/8" x 3/4"
25	1	Fascetta Pedale Destro	61	8	Vite da #6 x 1"
26	2	Impugnatura	62	1	Vite Testa Bombata da 1/4" x 3/8"
27	1	Braccio Manovella Sinistro	63	2	Vite da Macchina da #4 x 1"
28	1	Braccio Manovella Destro	64	4	Vite Nailon da #8 x 1/4"
29	1	Sostegno Inferiore	65	10	Vite da Macchina da #10 x 1/2"
30	1	Puleggia	66	1	Rondella da 3/8"
31	1	Adattatore de Sostegno Inferiore	67	2	Boccola in Nailon
32	1	Piastra Appoggio	68	1	Alimentatore Corrente
33	2	Ruota	69	4	Vite da #4 x 1/4"
34	2	Cardiofrequenzimetro a Impugnatura Superiore	70	2	Isolatore da #4
35	1	Molla Stazionaria	71	1	Spaziatore Braccio Manovella Destro
36	1	Sostegno Molla	#	1	Manuale d'Istruzioni
			#	1	Chiave Esagonale

Nota: # Queste sono parti non raffigurate. Specificazioni possono variare senza preavviso.

**Se si necessita di pezzi di ricambio o qualora ci fossero pezzi mancanti o danneggiati, vedere COME RIVOLGERSI AL SERVIZIO ASSISTENZA CLIENTI a pagina 2.**







FreeMotion Fitness, Inc. • 1096 Elkton, Suite 600 • Colorado Springs, CO 80907