

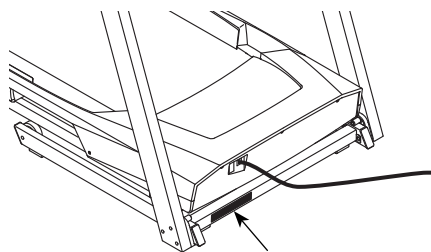
image™

VITALITY

Modelo Nº EBRETL39515.0

Nº de Série _____

Escreva o número de série no espaço acima para referência.



Adesivo com o
Número de Série

APOIO AO CLIENTE

Se tiver dúvidas ou se houver peças danificadas ou em falta, consulte **COMO CONTACTAR O APOIO AO CLIENTE** na contracapa deste manual.

11 3444-0175

Sítio web:

www.polishop.com.br/atendimento

www.polishop.com.br

MANUAL DO USUÁRIO



▲ CUIDADO

Leia todas as precauções e instruções deste manual antes de utilizar o equipamento. Guarde este manual para consulta futura.

ÍNDICE

PRECAUÇÕES IMPORTANTES.	3
LOCALIZAÇÃO DOS ADESIVOS DE AVISO	5
ANTES DE COMEÇAR.	6
QUADRO DE IDENTIFICAÇÃO DE PEÇAS.	7
MONTAGEM	8
COMO UTILIZAR A ESTEIRA.	14
COMO DOBRAR E MOVER A ESTEIRA	20
MANUTENÇÃO ET RESOLUÇÃO DE PROBLEMAS	21
ORIENTAÇÕES PARA EXERCÍCIOS	23
LISTA DE PEÇAS	24
VISTA EXPLODIDA	25
GARANTIA LIMITADA	Contracapa

PRECAUÇÕES IMPORTANTES

⚠ AVISO: Para reduzir o risco de queimaduras, fogo, choque eléctrico ou lesões pessoais, leia todas as precauções e instruções importantes deste manual e todos os avisos da esteira antes de sua utilização. A ICON não assume qualquer responsabilidade por lesões pessoais ou danos materiais decorrentes do uso deste produto.

1. É de responsabilidade do proprietário desta esteira garantir que todos os usuários sejam adequadamente informados acerca de todos os avisos e precauções.
2. Consulte o seu médico antes de iniciar qualquer programa de exercício. Isto é especialmente importante para pessoas com mais de 35 anos ou com problemas existentes de saúde.
3. Utilize a esteira apenas na forma descrita neste manual.
4. A esteira destina-se apenas à utilização doméstica. Não utilize a esteira para fins comerciais, institucionais ou de aluguel.
5. Mantenha a esteira dentro de casa, longe de umidade e poeira. Não coloque a esteira numa garagem ou pátio coberto, nem perto de água.
6. Ponha a esteira numa superfície nivelada, com pelo menos 2,4 m de espaço livre atrás e 0,6 m de espaço livre de cada lado. Não ponha a esteira em uma superfície que bloqueie as aberturas de ventilação. Para proteger o piso ou carpete, ponha um tapete por baixo da esteira.
7. Não utilize a esteira em uma área onde sejam utilizados produtos com aerossóis ou onde houver aplicação de oxigênio.
8. Mantenha sempre as crianças menores de 12 anos e os animais afastados da esteira.
9. A esteira apenas deve ser utilizada por indivíduos que pesem 136 kg ou menos.
10. Nunca permita a utilização simultânea da esteira por mais de uma pessoa.
11. Use roupas de exercício apropriadas quando utilizar a esteira. Não use roupas folgadas demais que possam ficar presas na esteira. Recomendamos o uso de roupa de baixo de suporte tanto para homens quanto para mulheres. *Use sempre calçados esportivos. Nunca utilize a esteira com os pés descalços ou apenas com meias ou sandálias.*
12. Ao ligar o cabo de alimentação eléctrica (consulte a página 14), conecte-o a um circuito ligado à terra. Não deve haver nenhum outro dispositivo ligado ao mesmo circuito.
13. Se for necessária uma extensão eléctrica, utilize apenas um cabo com 3 condutores, classe 14 (1 mm²), com o comprimento máximo de 1,5 m.
14. Mantenha o cabo de alimentação eléctrica afastado de superfícies quentes.
15. Nunca mova a lona com a alimentação eléctrica desligada. Não faça funcionar a esteira se o cabo de alimentação eléctrica ou plugue estiverem danificados, ou se a esteira não estiver funcionando adequadamente. (Consulte MANUTENÇÃO E RESOLUÇÃO DE PROBLEMAS na página 21 se a esteira não estiver funcionando adequadamente.)
16. Leia, compreenda e teste o procedimento de parada de emergência antes de utilizar a esteira (consulte COMO LIGAR A ALIMENTAÇÃO ELÉTRICA na página 16). Use sempre o clipe enquanto utiliza a esteira.
17. Fique sempre sobre as pranchas de apoio para os pés ao iniciar ou parar a esteira. Segure sempre nos apoios para as mãos ao utilizar a esteira.

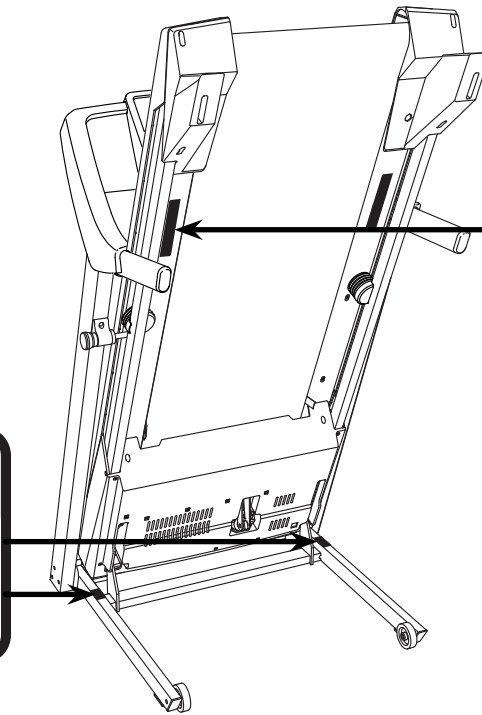
18. Quando uma pessoa estiver caminhando sobre a esteira, o nível de ruído da mesma aumentará.
19. Mantenha os dedos, os cabelos e a roupa afastados da esteira em movimento.
20. A esteira pode alcançar velocidades elevadas. Ajuste a velocidade em pequenos incrementos para evitar mudanças súbitas.
21. O monitor de frequência cardíaca não é um dispositivo médico. Vários fatores, incluindo os movimentos do usuário, podem afetar a exatidão das leituras de frequência cardíaca. O monitor de frequência cardíaca destina-se apenas a auxiliar a determinar as tendências gerais de sua frequência cardíaca.
22. Nunca deixe a esteira funcionando sem alguém por perto. Tenha sempre o cuidado de retirar a chave, colocar o interruptor de alimentação elétrica na posição de desligado (consulte o desenho na página 6 para ver a sua localização) e desligar o cabo de alimentação elétrica quando a esteira não estiver sendo utilizada.
23. Não tente mover a esteira até ela estar devidamente montada. (Consulte a seção MONTAGEM na página 8 e COMO DOBRAR E MOVER A ESTEIRA na página 20.) Você deve ser capaz de levantar com segurança 20 kg mover a esteira.
24. Ao dobrar ou mover a esteira, certifique-se de que a trava de armazenagem está fixando bem a estrutura na posição de armazenagem.
25. Não altere a inclinação da esteira colocando objetos embaixo.
26. Nunca insira objetos em nenhum dos orifícios da esteira.
27. Examine e aperte adequadamente todas as peças da esteira com regularidade.
28. **PERIGO:** Desligue sempre o cabo de alimentação elétrica imediatamente após a utilização, antes de limpar a esteira e antes de efetuar os procedimentos de manutenção e ajuste descritos neste manual. Nunca retire a cobertura do motor a menos que isto lhe seja solicitado por um representante da assistência autorizada. Qualquer tipo de reparos ou assistência além dos procedimentos descritos neste manual deve ser efetuado apenas por um representante da assistência autorizada.
29. O excesso de exercício pode provocar lesões graves ou a morte. Se sentir fraqueza, falta de ar ou dores ao fazer exercício, pare imediatamente e deixe-se arrefecer.

GUARDE ESTAS INSTRUÇÕES

LOCALIZAÇÃO DOS ADESIVOS DE AVISO

Esta ilustração indica as localizações dos adesivos de aviso. **Aplique o adesivo no local mostrado.** Nota: Os adesivos poderão não estar representados no seu tamanho real.

CAUTION
KEEP HANDS AND FEET AWAY FROM THIS AREA WHILE THE TREADMILL IS IN OPERATION.



WARNING:

Protect yourself and others from risk of serious injury. Read the user's manual, and:



- Stand only on the side rails when starting or stopping treadmill.

- Change speed in small increments.

- Hold handrails to prevent falling, and always wear the safety clip while operating the treadmill.

- Stop if you feel faint, dizzy, or short of breath.

- Fully engage the storage latch before the treadmill is moved or stored.

- Incline should be set to zero before folding the treadmill into a storage position.



- Never allow children on or around the treadmill.

- Remove the safety key when treadmill is not in use.



- Keep clothing, fingers, and hair away from moving parts.

- Never try to adjust or fix the belt while it is moving.



- Always wear athletic shoes while operating the treadmill.

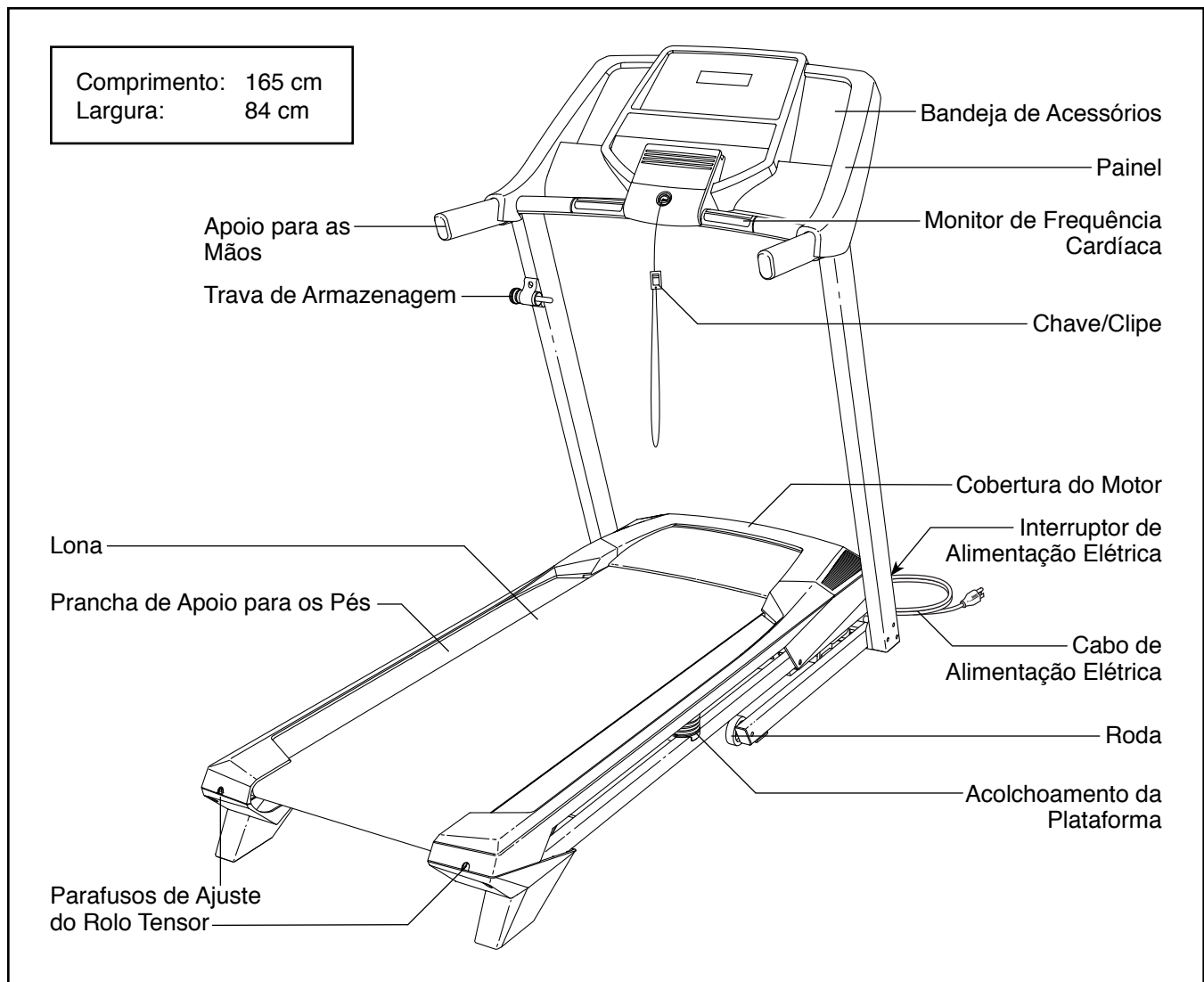
ANTES DE COMEÇAR

Obrigado por escolher a nova esteira IMAGE™ VITALITY. A esteira VITALITY oferece uma seleção impressionante de funcionalidades concebidas para tornar as suas sessões de exercício em casa mais eficazes e agradáveis.

Para seu benefício, leia atentamente este manual antes de usar a esteira. Se tiver dúvidas após a leitura do manual, consulte a folha de rosto do mesmo.


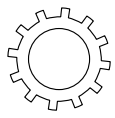
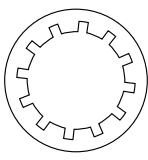
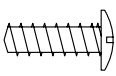
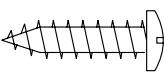
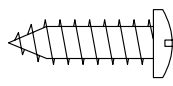
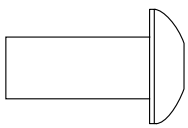
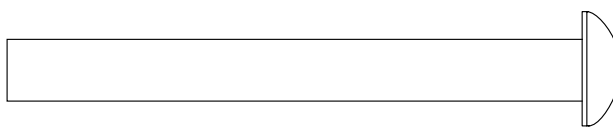
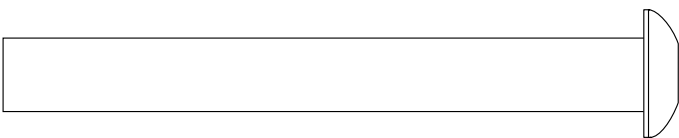
Para nos ajudar a prestar-lhe assistência, anote o número do modelo e o número de série do produto antes de entrar em contato conosco. O número do modelo e a localização do adesivo com o número de série estão indicados na folha de rosto deste manual.

Antes de prosseguir com a leitura, familiarize-se com as peças mencionadas no desenho abaixo.



QUADRO DE IDENTIFICAÇÃO DE PEÇAS


Use as ilustrações abaixo para identificar as pequenas peças utilizadas na montagem. O número entre parêntesis por baixo de cada desenho é o número de código da peça em conformidade com a LISTA DE PEÇAS incluída na parte final deste manual. O número após os parênteses é a quantidade usada na montagem. **Nota: Se faltar alguma peça no pacote de materiais, verifique se a mesma foi pré-montada. Podem estar incluídas peças adicionais.**

		
Arruela em Forma de Estrela #10 (23)-4	Arruela de Dentes Externos 5/16" (6)-4	Arruela de Dentes Externos 3/8" (3)-6
		
Parafuso Terra #8 x 1/2" (1)-1	Parafuso #8 x 3/4" (4)-10	Parafuso #10 x 3/4" (8)-6
		
Parafuso 5/16" x 3/4" (5)-2	Parafuso 5/16" x 3" (7)-2	
		
Parafuso 3/8" x 3 1/4" (2)-6		

MONTAGEM

- Para a montagem são necessárias duas pessoas.
- Ponha todas as peças em uma área livre e retire os materiais de embalagem. Não elimine os materiais de embalagem até concluir a montagem.
- Após o transporte, você poderá encontrar uma substância oleosa no exterior da esteira. Isso é normal. Se houver uma substância oleosa na esteira, basta limpá-la com um pano macio e um detergente suave e não abrasivo.

- As peças esquerdas estão marcadas com “L” ou “Left” e as peças direitas com “R” ou “Right.”
- Para identificar as peças pequenas, consulte a página 7.
- A montagem requer as seguintes ferramentas:

a chave sextavada incluída 

uma chave Phillips 

Para evitar danificar peças, não utilize ferramentas elétricas.

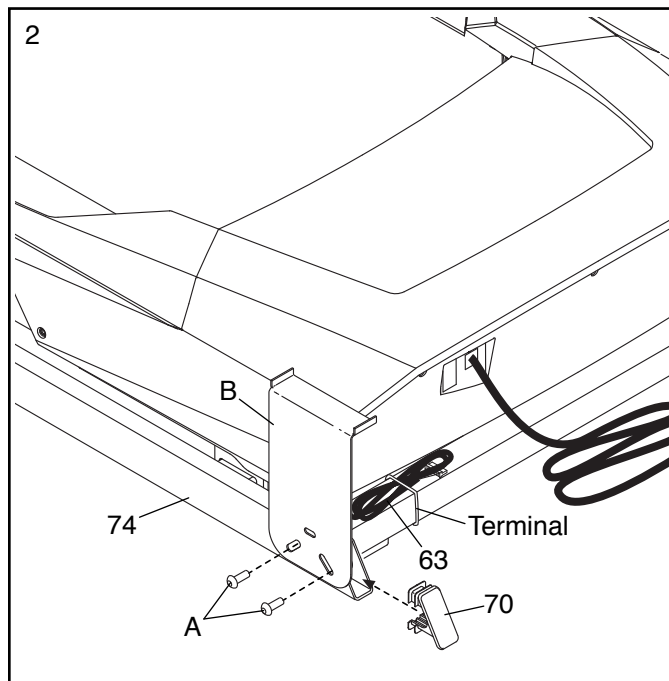
1. Para facilitar a montagem, leia e compreenda as informações da caixa acima.

2. **Certifique-se de que o cabo de alimentação esteja desligado.**

Remova e elimine os dois parafusos (A) e o suporte de transporte (B) no lado direito da Base (74). **Depois, remova e elimine os parafusos e o suporte para transporte (não mostrado) no lado esquerdo da Base.**

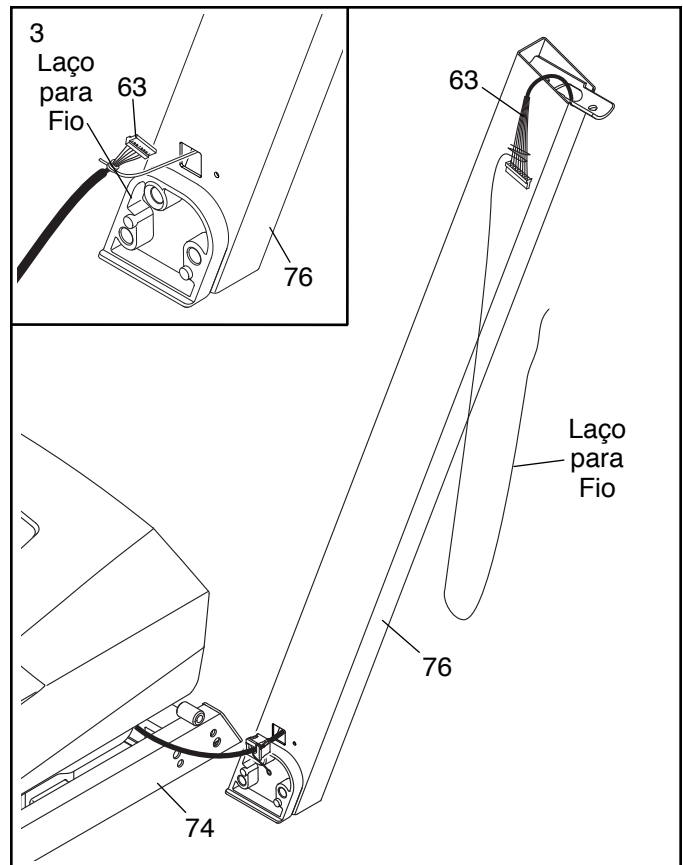
Depois, retire o laço do Fio da Barra Vertical (63).

Então, insira uma Tampa da Base (70) de cada lado da Base (74).



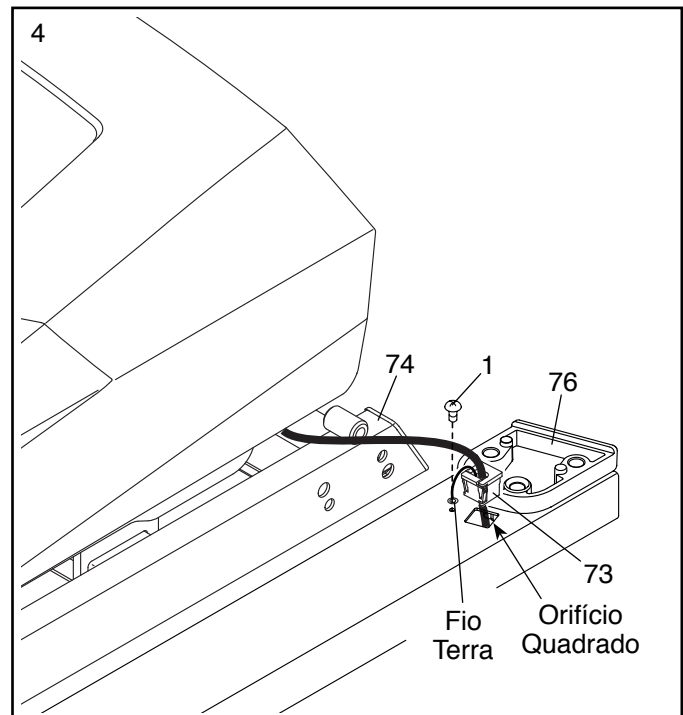
3. Identifique a Barra Vertical Direita (76). Peça a outra pessoa para segurar a Barra Vertical Direita junto à Base (74).

Veja o desenho inserido. Amarre firmemente o laço para fio da Barra Vertical Direita (76) em volta da extremidade do Fio da Barra Vertical (63). Depois, introduza o Fio da Barra Vertical na extremidade inferior da Barra Vertical Direita enquanto puxa a outra extremidade do laço para fio através da parte superior da Barra Vertical Direita.



4. Pouse a Barra Vertical Direita (76) junto à Base (74). Fixe o fio terra à Base com um Parafuso Terra #8 x 1/2" (1).

Depois, encaixe o Passa-Fios da Barra Vertical (73) no orifício quadrado da Barra Vertical Direita (76).

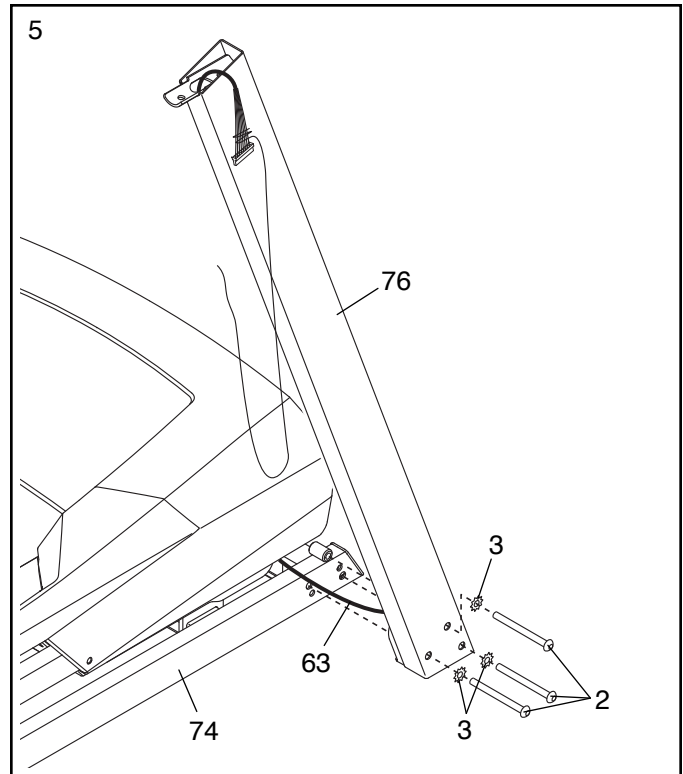


5. Segure a Barra Vertical Direita (76) contra a Base (74). **Tenha cuidado para não prensar o Fio da Barra Vertical (63).**

Introduza um Parafuso 3/8" x 3 1/4" (2) com uma Arruela de Dentes Externos 3/8" (3) no orifício superior da Barra Vertical Direita (76). Em seguida, aperte parcialmente o Parafuso na Base (74).

Aperte parcialmente mais dois Parafusos 3/8" x 3 1/4" (2) com duas Arruelas de Dentes Externos 3/8" (3) na Barra Vertical Direita (76) e na Base (74); **não aperte os Parafusos completamente ainda.**

Fixe a Barra Vertical Esquerda (não mostrada) da mesma forma. Nota: Não há fios no lado esquerdo.

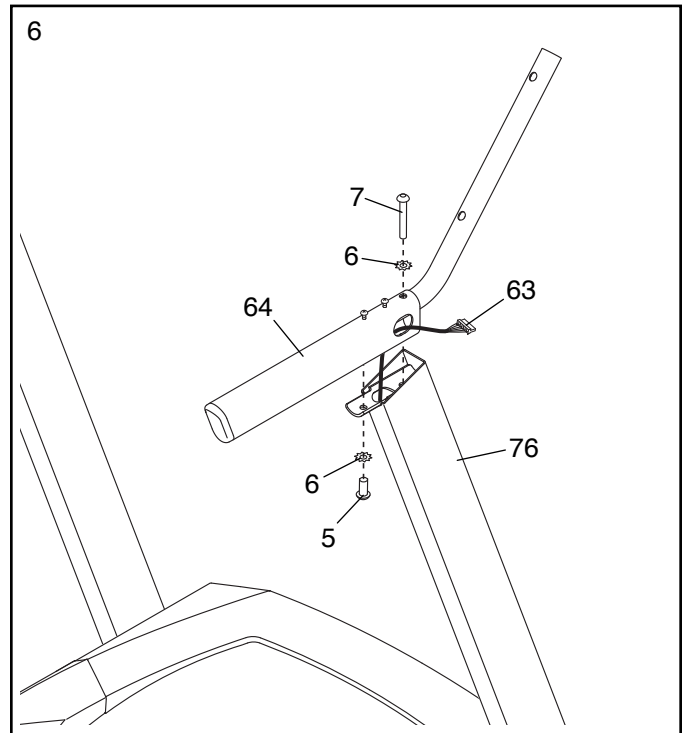


6. Identifique o Apoio para a Mão Direita (64). Peça a outra pessoa para segurar o Apoio para a Mão Direita junto à Barra Vertical Direita (76).

Introduza o Fio da Barra Vertical (63) pela base do Apoio para a Mão Direita (64) e faça-o sair pelo orifício do Apoio para a Mão Direita.

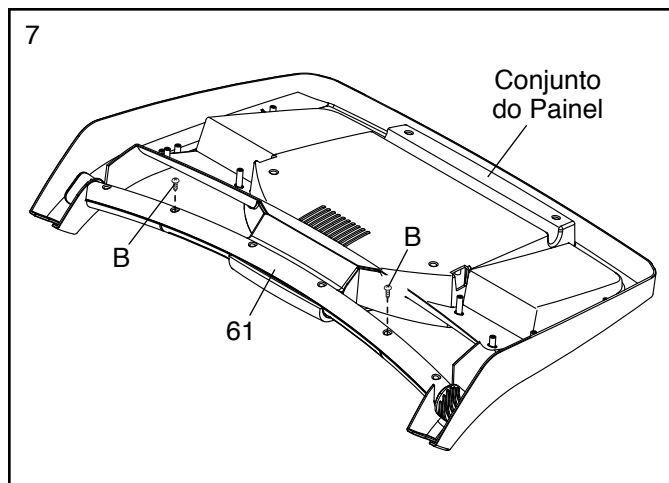
Tenha cuidado para não prensar o Fio da Barra Vertical (63). Introduza e aperte parcialmente um Parafuso 5/16" x 3/4" (5) e uma Arruela de Dentes Externos 5/16" (6) na Barra Vertical Direita (76) e no Apoio para a Mão Direita (64). Então, aperte parcialmente um Parafuso 5/16" x 3" (7) com uma Arruela de Dentes Externos 5/16" (6) no Apoio para a Mão Direita e na Barra Vertical Direita; **não aperte os Parafusos completamente ainda.**

Fixe o Apoio para a Mão Esquerda (não mostrado) da mesma forma. Nota: Não há fios no lado esquerdo.

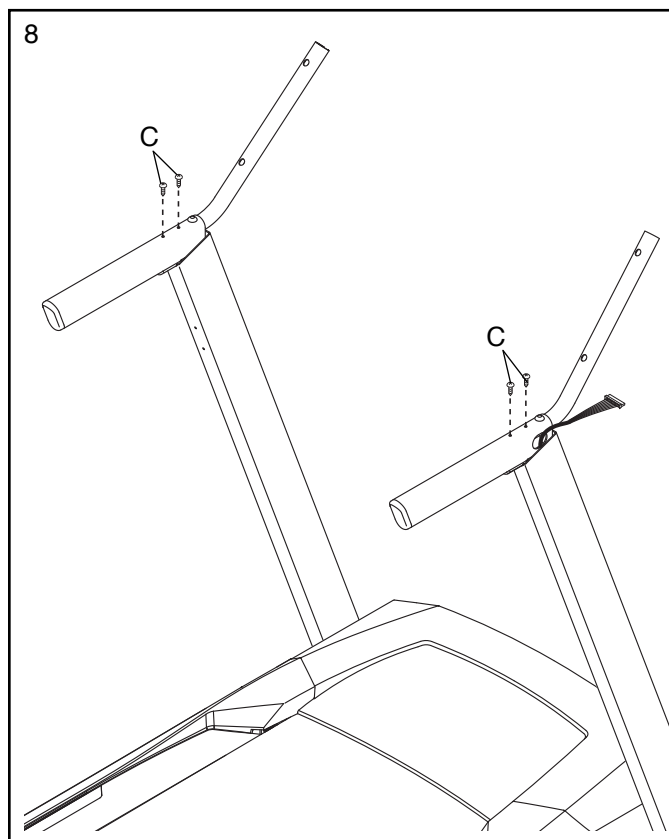


7. Coloque a unidade do painel voltada para baixo sobre uma superfície macia para evitar arranhá-la.

Remova e elimine os dois parafusos (B) indicados. Em seguida, remova a Barra Transversal do Painel (61).

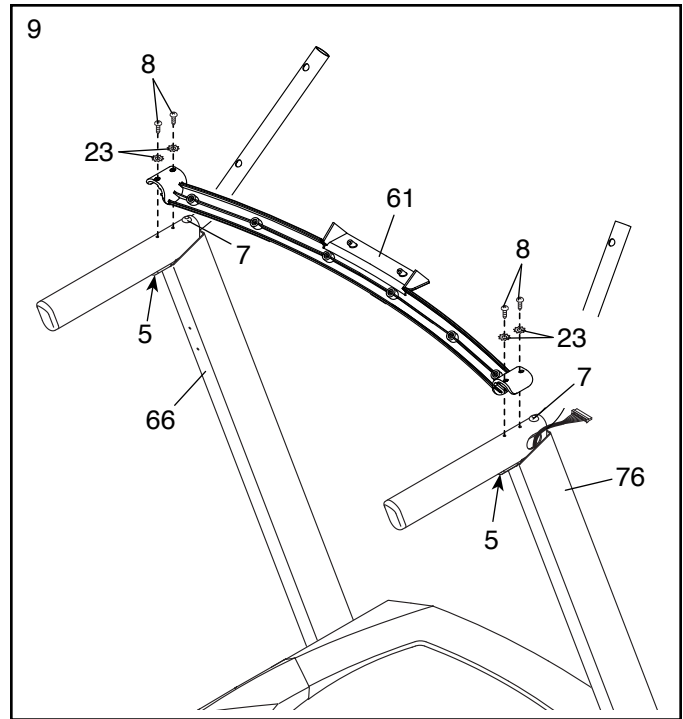


8. Retire e elimine os quatro parafusos (C) indicados.



9. Fixe a Barra Transversal do Painel (61) às Barras Verticais Esquerda e Direita (66, 76) com quatro Parafusos #10 x 3/4" (8) e quatro Arruelas de Dentes Externos #10 (23); **insira todos os quatro Parafusos e depois aperte-os.**

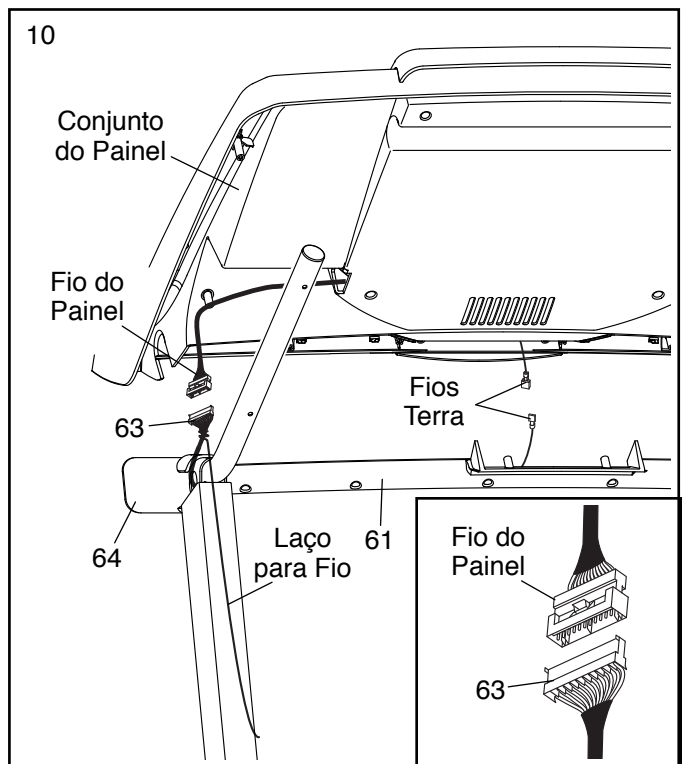
Então, aperte firmemente os dois Parafusos 5/16" x 3/4" (5) e os dois Parafusos 5/16" x 3" (7).



10. Com a ajuda de outra pessoa, segure a unidade do painel junto ao Apoio para a Mão Direita (64).

Veja o desenho inserido. Ligue o Fio da Barra Vertical (63) ao fio do painel. **Os conectores devem deslizar entre si com facilidade e ficar encaixados.** Se isto não acontecer, vire um deles e volte a tentar. **SE VOCÊ NÃO LIGAR CORRETAMENTE OS CONECTORES, O PAINEL PODE SER DANIFICADO AO LIGAR A ALIMENTAÇÃO ELÉTRICA.** Depois, retire o laço do Fio da Barra Vertical.

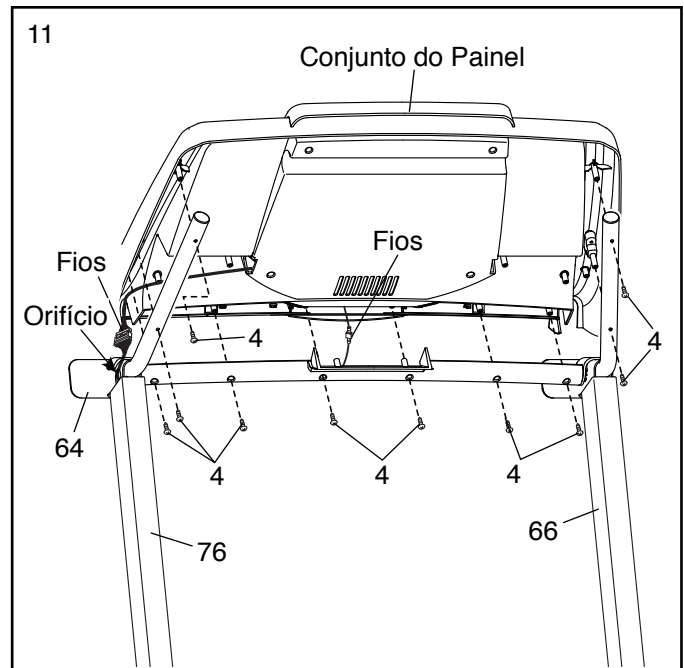
Conecte então o fio do painel ao fio terra da Barra Transversal do Painel (61).



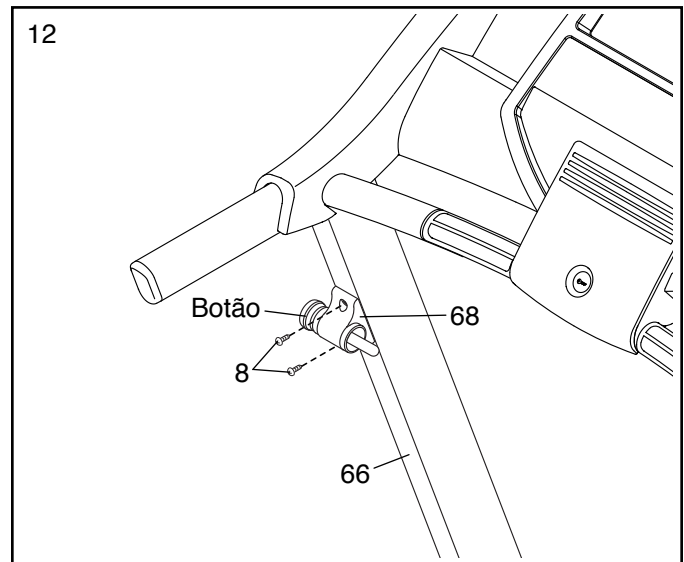
11. Introduza os fios no Apoio para a Mão Direita (64) através do orifício indicado ao instalar a unidade do painel sobre as Barras Verticais Esquerda e Direita (66, 76). **Certifique-se de que não haja nenhum fio prensado.**

Fixe a unidade do painel com dez Parafusos #8 x 3/4" (4); **insira todos os dez Parafusos e depois aperte-os. Não aperte demais os Parafusos.**

Consulte o passo 5. Aperte firmemente os quatro Parafusos 3/8" x 3 1/4" (2).



12. **Posicione a Estrutura da Trava de Armazenagem (68) de maneira que o botão fique no lado indicado.** Fixe a Estrutura da Trava de Armazenagem à Barra Vertical Esquerda (66) com dois Parafusos #10 x 3/4" (8); **insira ambos os Parafusos e depois aperte-os.**



13. **Certifique-se de que todas as peças ficaram devidamente apertadas antes de utilizar a esteira.** Se houver folhas de plástico sobre os adesivos da esteira, retire-as. Para proteger o piso ou carpete, ponha um tapete por baixo da esteira. Para evitar danos ao painel, mantenha a esteira afastada da incidência direta da luz solar. Guarde em um lugar seguro as chaves sextavadas incluídas; uma delas se destina a ajustar a lona (consulte a página 22). Nota: Poderão estar incluídas peças extras.

COMO UTILIZAR A ESTEIRA

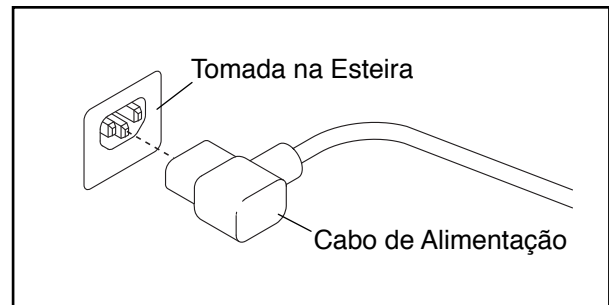
COMO LIGAR O CABO DE ALIMENTAÇÃO ELÉTRICA

Este produto deve ser devidamente aterrado. Se algo funcionar mal ou houver defeitos, a ligação de aterramento proporciona um caminho de menor resistência para a corrente elétrica, reduzindo o risco de choque elétrico. Este produto está equipado com um cabo que possui um condutor de ligação de aterramento e um plugue de conexão de aterramento. **IMPORTANTE: se o cabo de alimentação estiver danificado, ele deverá ser substituído por um cabo recomendado pelo fabricante.**

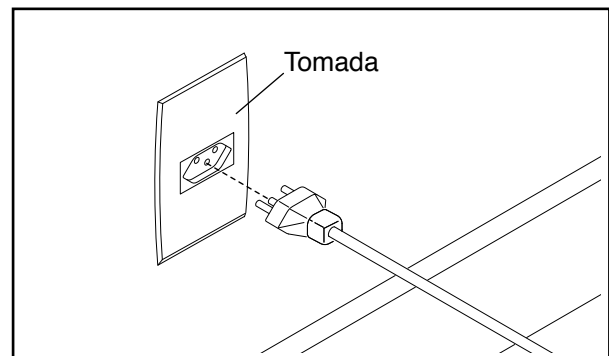
⚠ PERIGO: A ligação inadequada do fio condutor de ligação de aterramento poderá resultar em maiores riscos de choque elétrico. Confirme com um eletricista ou técnico de assistência qualificado se tiver dúvidas de que o produto esteja devidamente conectado ao aterramento. Não modifique o plugue fornecido com o produto se o mesmo não servir na tomada; peça a um eletricista qualificado para instalar uma tomada apropriada.

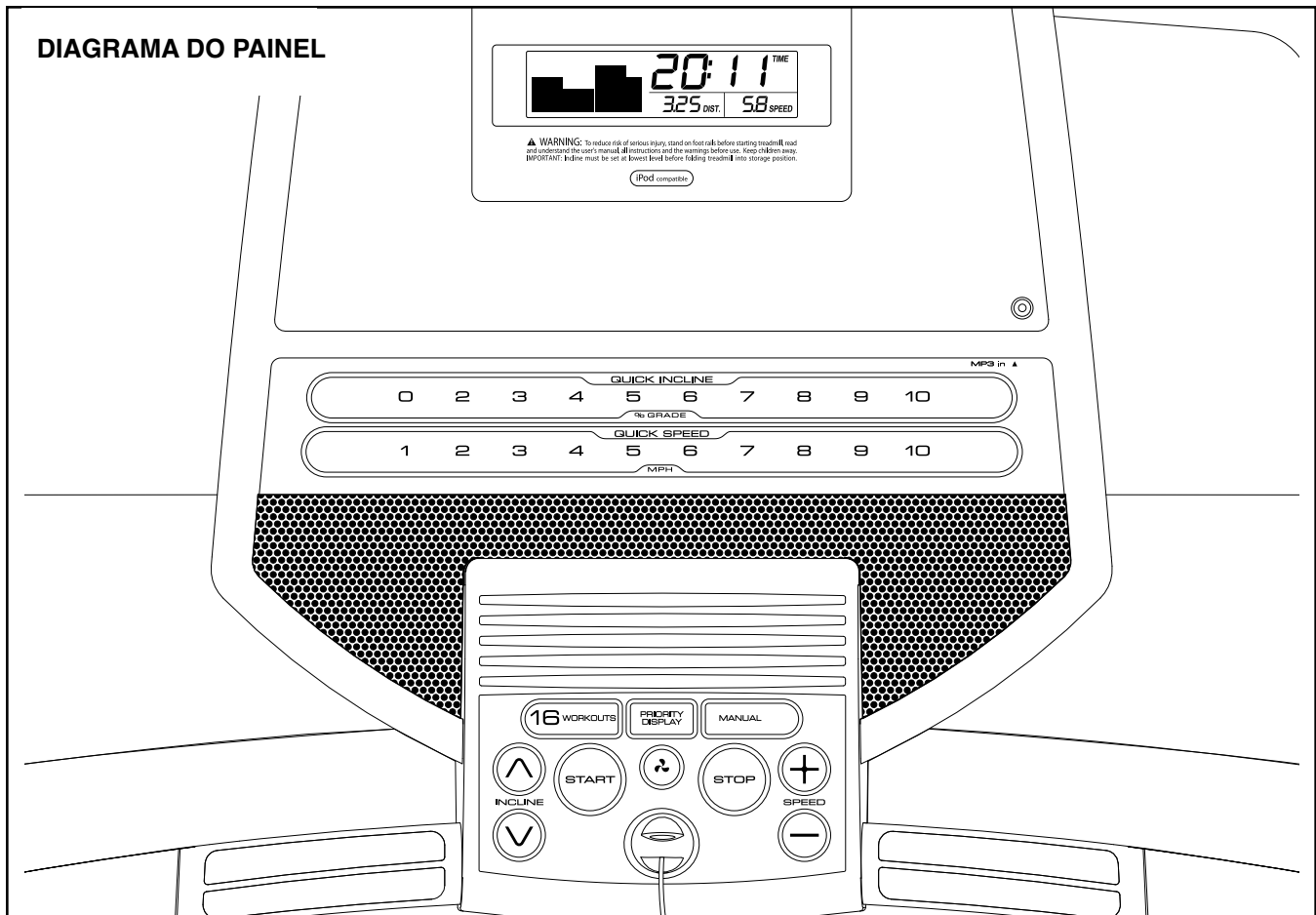
Siga os passos abaixo para ligar o cabo de alimentação.

1. Ligue a extremidade indicada do cabo de alimentação à tomada da esteira.



2. Ligue o cabo de alimentação a uma tomada adequada que esteja devidamente instalada e aterrada, de acordo com todos os regulamentos e leis locais.





APLICAÇÃO DO ADESIVO DE ADVERTÊNCIA

Localize no painel as advertências em inglês. Você poderá encontrar as mesmas advertências em outros idiomas na folha de adesivos incluída. Aplique no painel o adesivo de advertência em português.

CARACTERÍSTICAS DO PAINEL

O painel da esteira oferece uma variedade de funções concebidas para tornar as suas sessões de exercício mais eficazes e agradáveis. Quando você seleciona o modo manual no painel, você pode alterar a velocidade e inclinação da esteira, bastando para isso tocar num botão. À medida que você se exercita, o painel oferece informações contínuas sobre o exercício. Você pode até medir a frequência cardíaca utilizando o monitor de frequência cardíaca.

O painel também inclui quatro sessões de exercício com calorias predefinidas, projetadas para ajudá-lo a queimar calorias e melhorar o seu sistema cardiovascular ao mesmo tempo em que tonifica e fortalece os músculos. Cada sessão de exercício controla a velocidade e a inclinação da esteira à medida que orienta o usuário ao longo de uma sessão de exercício eficaz.

Enquanto se exercita, você pode até ouvir os seus audiobooks ou músicas de exercício preferidos, com o sistema de som do painel.

Para ligar a alimentação elétrica, consulte a página 16. **Para utilizar o modo manual**, consulte a página 16. **Para utilizar uma sessão de exercício predefinida**, consulte a página 18. **Para utilizar o modo de informação**, consulte a página 19. **Para utilizar o sistema de som**, consulte a página 19.

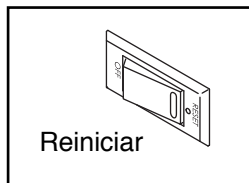
IMPORTANTE: Se houver uma película de plástico sobre o painel, retire-a. Para evitar danos na plataforma, use calçados esportivos limpos durante a utilização da esteira. Na primeira vez que utilizar a esteira, observe o alinhamento da lona e centralize-a se necessário (veja a página 22).

Nota: o painel pode apresentar a velocidade e a distância em milhas ou em quilômetros. Para descobrir qual a unidade de medida selecionada, consulte O MODO DE INFORMAÇÃO na página 19. Por uma questão de simplicidade, todas as instruções nesta seção se referem a milhas.

COMO LIGAR A ALIMENTAÇÃO ELÉTRICA

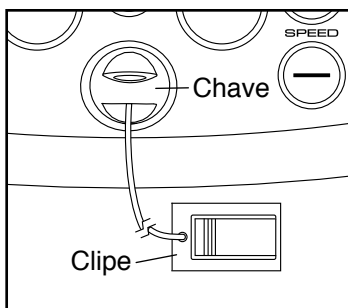
IMPORTANTE: Se a esteira tiver sido exposta a temperaturas frias, deixe-a aquecer até a temperatura ambiente antes de ligar a alimentação elétrica. Se não o fizer, você pode danificar as telas do painel ou outros componentes elétricos.

Ligue o cabo de alimentação (consulte a página 14). Depois, localize o interruptor na estrutura da esteira, junto ao cabo de alimentação elétrica. Certifique-se de que o interruptor esteja na posição de Reset (reinício).



IMPORTANTE: O painel possui um modo de demonstração, concebido para ser utilizado se a esteira estiver em exposição em uma loja. Se as telas se iluminarem assim que o cabo de alimentação elétrica for ligado e o interruptor for posto na posição de reinício, o modo de demonstração será ativado. Para desativar o modo de demonstração, mantenha pressionado o botão Stop (Parar) por alguns segundos. Se as telas se mantiverem acesas, consulte O MODO DE INFORMAÇÃO na página 19 para desativar o modo de demonstração.

Depois, coloque-se sobre as pranchas de apoio para os pés da esteira. Localize o clipe ligado à chave (consulte o desenho à direita) e prenda-o à cintura da sua roupa. Depois, insira a chave



no painel. Após um momento, as telas acenderão.

IMPORTANTE: em uma situação de emergência, a chave pode ser retirada do painel, fazendo com que esteira desacelere até parar. Teste o clipe recuando cuidadosamente alguns passos; se a chave não sair do painel, ajuste a posição do clipe.

COMO USAR O MODO MANUAL

1. Insira a chave no painel.

Consulte COMO LIGAR A ALIMENTAÇÃO ELÉTRICA à esquerda.

2. Selecione o modo manual.

Quando a chave for inserida, será selecionado o modo manual.

Se você tiver selecionado uma sessão de exercício, retire a chave do painel e volte a inseri-la, ou pressione o botão Manual. Deverão surgir apenas zeros nas telas.



3. Ponha a esteira em movimento.

Para iniciar o movimento da esteira, pressione o botão Start (iniciar), o botão de aumentar Speed (velocidade) ou um dos botões numerados de Quick Speed (velocidade rápida).

Se você apertar o botão Start ou o botão de aumentar Speed, a esteira começa a se mover à velocidade de 1 mph. Enquanto se exercita, altere a velocidade da esteira conforme desejar, apertando os botões de aumentar ou diminuir Speed. Cada vez que você apertar um botão, a configuração de velocidade será alterada em 0,1 mph; se você mantiver o botão pressionado, a configuração de velocidade será alterada em incrementos de 0,5 mph.

Se você pressionar um dos botões de Quick Speed numerados, a velocidade da esteira altera-se gradualmente até atingir a configuração de velocidade selecionada.

Para parar a esteira, pressione o botão Stop (parar). O tempo começará a piscar na tela. Para reiniciar o movimento da esteira, pressione o botão Start, o botão de aumentar Speed ou um dos botões numerados de Quick Speed.

4. Altere a inclinação da esteira conforme desejado.

Para alterar a inclinação da esteira, pressione os botões de aumentar ou diminuir Incline (inclinação) ou um dos botões de Quick Incline (inclinação rápida) numerados. Cada vez que você pressionar o botão de aumentar ou diminuir Incline (Inclinação), esta se alterará em incrementos de 0,5%. Se você pressionar um dos botões de Quick Incline numerados, a inclinação da esteira altera-se gradualmente até atingir a configuração de velocidade selecionada.

5. Acompanhe o seu progresso com as telas.

Quando você selecionar o modo manual, surgirá na matriz uma pista representando 400 m (1/4 milha).



Enquanto você caminha ou corre na esteira, os indicadores em volta da pista aparecem sucessivamente até surgir a pista toda. A pista desaparecerá então e os indicadores recomeçarão a aparecer em sequência.

A tela inferior esquerda pode mostrar o tempo decorrido e a distância que você caminhou ou correu durante a sessão de exercício. Cada vez que você alterar a inclinação, a tela mostrará a configuração de inclinação durante alguns segundos. Nota: Quando for selecionada uma sessão de exercício, a tela apresentará o tempo restante da sessão, em vez do tempo decorrido.



A tela inferior direita pode mostrar a velocidade da esteira e o número aproximado de calorias queimadas durante a sessão de exercício. Esta tela exibirá também a sua frequência cardíaca quando você usar o monitor de frequência cardíaca (consulte o passo 6).



A tela superior pode mostrar o tempo decorrido, a distância que você caminhou ou correu, o número aproximado de calorias queimadas ou a velocidade da esteira. Pressione repetidamente o botão Priority Display (tela prioritária) até a tela superior apresentar as informações

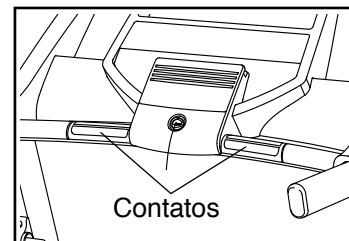


que mais lhe interessam. Nota: Quando uma determinada informação for mostrada na tela superior, ela não será mostrada nas telas inferiores esquerda ou direita.

Para reiniciar as telas, pressione o botão Stop, retire a chave e volte a inseri-la.

6. Meça a sua frequência cardíaca se desejar.

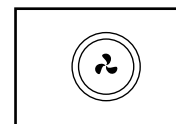
Antes de utilizar o monitor de frequência cardíaca, retire as películas de plástico dos contatos metálicos. Além disso, certifique-se de que está com as mãos limpas.



Para medir o seu ritmo cardíaco, **ponha os pés nas pranchas de apoio para os pés** e coloque as mãos sobre os contatos metálicos, **evitando movê-las**. Quando a pulsação for detectada, será apresentada a sua frequência cardíaca. **Para uma leitura mais precisa da frequência cardíaca, continue segurando os contatos durante cerca de 15 segundos.**

7. Ligue o ventilador, se desejar.

O ventilador possui duas configurações de velocidade. Pressione repetidamente o botão do ventilador para selecionar High (alta velocidade) ou Low (baixa velocidade) ou para desligá-lo.



8. Quando acabar o seu exercício, retire a chave do painel.

Posicione-se sobre as pranchas de apoio para os pés, pressione o botão Stop e **ajuste a inclinação da esteira em zero. A inclinação tem de estar no nível zero quando você for dobrar a esteira para a posição de armazenagem, caso contrário você poderá danificá-la.** Em seguida, retire a chave do painel e coloque-a em um lugar seguro.

Quando acabar de utilizar a esteira, coloque o interruptor na posição de desligado e desligue o cabo de alimentação elétrica. **IMPORTANTE: se não fizer isto, os componentes elétricos da esteira poderão apresentar desgaste prematuro.**

COMO USAR UMA SESSÃO DE EXERCÍCIO PREDEFINIDA

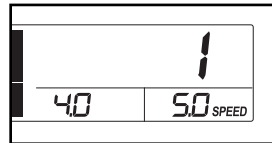
1. Insira a chave no painel.

Consulte COMO LIGAR A ALIMENTAÇÃO ELÉTRICA na página 16.

2. Selecione um exercício predefinido.

Para selecionar uma sessão de exercício predefinida, pressione o botão Workouts (Exercícios) repetidamente até que surja na tela a sessão de exercício desejada.

Quando você selecionar uma sessão de exercício, piscarão por alguns segundos na tela as configurações máximas de velocidade e inclinação; depois, a tela mostrará a duração da sessão de exercício. Passará através da matriz um perfil das configurações de velocidade da sessão de exercício.

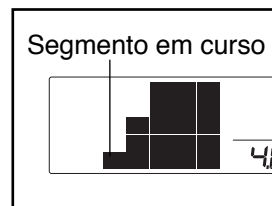


3. Ponha a esteira em movimento.

Pressione o botão Start (iniciar) ou o botão de aumentar Speed (velocidade) para iniciar a sessão de exercício. Logo após pressionar o botão, a esteira ajustará automaticamente as configurações iniciais de velocidade e inclinação do exercício. Segure os apoios para as mãos e comece a caminhar.

Cada sessão de exercício está dividida em 30 segmentos de um minuto. Para cada segmento estão programadas uma configuração de velocidade e uma configuração de inclinação. Nota: Podem estar programadas para segmentos consecutivos as mesmas configurações de velocidade e inclinação.

Durante a sessão de exercício, o perfil apresenta o seu progresso. O segmento intermitente do perfil representa o segmento atual da sessão de exercício. A altura do segmento



intermitente indica a configuração de velocidade do segmento atual. No final de cada segmento, ouve-se uma série de sons e o segmento seguinte do perfil começa a piscar. Se estiver programada uma configuração de velocidade e/ou inclinação diferente para o segmento seguinte, a configuração de velocidade e/ou inclinação piscará na tela para o alertar. A esteira ajustar-se-á então automaticamente às configurações de velocidade e inclinação do segmento seguinte.

A sessão de exercício continua desta forma até o último segmento do perfil piscar na tela e terminar. A esteira então desacelerará até parar.

Se a configuração de velocidade ou de inclinação para o segmento atual for alta ou baixa demais, você pode suprimir manualmente a configuração pressionando os botões de Speed (velocidade) ou (inclinação); **contud vo, quando o segmento atual terminar, a esteira ajustar-se-á automaticamente às configurações de velocidade e inclinação do segmento seguinte.**

Para parar o exercício em qualquer momento, pressione o botão Stop (parar). Para reiniciar a sessão de exercício, pressione o botão Start ou o botão de aumentar Speed (velocidade). A lona começará a mover-se a 1 mph. Quando começar o segmento seguinte da sessão de exercício, a esteira ajustar-se-á automaticamente às configurações de velocidade e inclinação do mesmo.

4. Acompanhe o seu progresso com as telas.

Veja o passo 5 na página 17.

5. Meça a sua frequência cardíaca se desejar.

Veja o passo 6 na página 17.

6. Ligue o ventilador, se desejar.

Veja o passo 7 na página 17.

7. Quando acabar o seu exercício, retire a chave do painel.

Consulte o passo 8 na página 17.

O MODO DE INFORMAÇÃO

O painel possui um modo de informação que mantém um registro das informações de utilização da esteira e lhe permite selecionar uma unidade de medida para o painel. Você pode também ligar ou desligar o modo de demonstração da tela.

Para selecionar o modo de informações, insira a chave no painel enquanto mantém pressionado o botão Stop (parar). Em seguida, solte o botão Stop. Aparecerão na tela as seguintes informações quando for selecionado o modo de informação:

A tela superior mostrará o número total de horas de utilização da esteira.



A tela inferior esquerda mostrará o número total de quilômetros (ou milhas) que a esteira se deslocou.

Na tela inferior direita surgirá um “E” para milhas inglesas ou um “M” para quilômetros métricos. Pressione o botão Speed de aumentar velocidade para alterar a unidade de medida, se o desejar.

O painel possui um modo de demonstração, concebido para ser utilizado se a esteira estiver em exposição em uma loja. Enquanto o modo de demonstração estiver ativo, o painel funcionará normalmente ao se ligar o cabo de alimentação elétrica, colocar o interruptor na posição de reinício e inserir a chave no painel. No entanto, quando você retirar a chave, as telas permanecerão acesas, embora os botões não funcionem. Se o modo de demonstração estiver ativo, aparecerá um “d” na tela inferior direita enquanto estiver selecionado o modo de informação. Para ativar ou desativar o modo de demonstração, pressione o botão de diminuir a Speed.

Para sair do modo de informação, retire a chave do painel.

COMO UTILIZAR O SISTEMA DE SOM

Para reproduzir música ou audiobooks através do sistema de som do painel durante o exercício, ligue um cabo de áudio com plugue de 3,5 mm (não incluído) à tomada do painel e a uma tomada do leitor de MP3, de CD ou outro leitor de áudio pessoal; **certifique-se de que o cabo de áudio esteja bem conectado. Nota: para adquirir um cabo de áudio, dirija-se a uma loja de eletrônica local.**

Em seguida, pressione o botão de reprodução no seu leitor de áudio pessoal. Ajuste o nível do volume com o controle de volume no seu leitor de áudio pessoal.

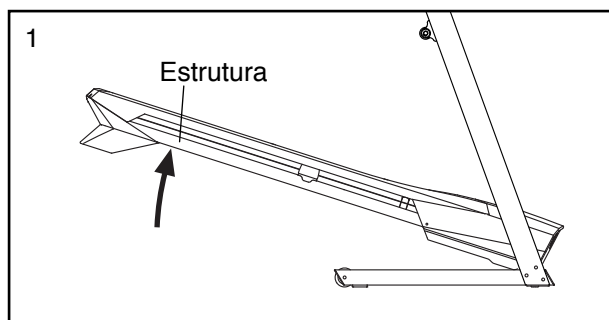
Se estiver utilizando um leitor pessoal de CD e o CD saltar, coloque o leitor de CD no chão ou em outra superfície plana em vez do painel.

COMO DOBRAR E MOVER A ESTEIRA

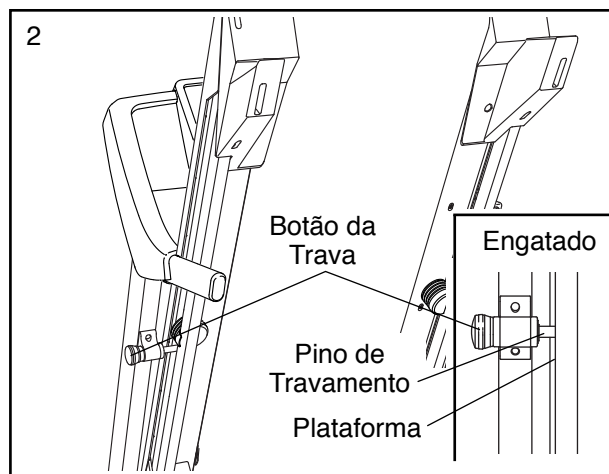
COMO DOBRAR A ESTEIRA

Antes de dobrar a esteira, ajuste o nível de inclinação para a posição zero. Se não o fizer, você poderá danificar a esteira ao dobrá-la. Retire a chave e desligue o cabo de alimentação. **ATENÇÃO:** Você deve ser capaz de levantar com segurança 20 kg para elevar, baixar ou mover a esteira.

1. Segure firmemente na estrutura metálica pelo ponto indicado na seta abaixo. **ATENÇÃO:** Não segure a estrutura pela prancha de plástico de apoio para os pés. Dobre as pernas e mantenha as costas retas.



2. Segure firmemente a esteira com a mão direita. Puxe o botão de travamento para a esquerda e segure-o. Levante a estrutura até que a plataforma passe pelo pino de travamento. Em seguida, solte lentamente o botão de travamento; **certifique-se de que o pino de travamento esteja bem encostado na plataforma.**

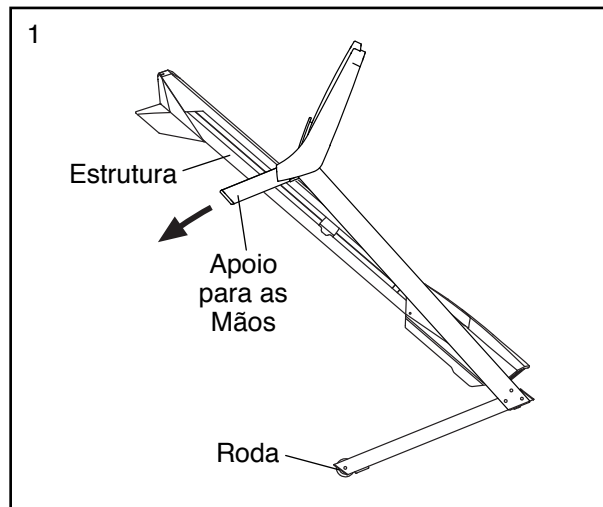


Para proteger o piso ou carpete, ponha um tapete por baixo da esteira. Mantenha a esteira afastada da incidência de luz solar direta. Não deixe a esteira na posição de armazenamento em temperaturas superiores a 85° F (30° C).

COMO MOVER A ESTEIRA

Antes de mover a esteira, dobre-a conforme descrito à esquerda. **ATENÇÃO:** Certifique-se de que o pino de travamento esteja bem encostado na plataforma. Para mover a esteira podem ser necessárias duas pessoas.

1. Segure na estrutura e em um apoio para as mãos e coloque um pé contra uma das rodas.



2. Puxe o apoio para as mãos para trás até a esteira rolar sobre as rodas e leve-a cuidadosamente para o local desejado. **ATENÇÃO:** Não mova a esteira sem a inclinar para trás, não puxe pela estrutura e não mova a esteira sobre uma superfície irregular.

3. Coloque um pé contra uma roda e baixe cuidadosamente a esteira.

COMO BAIXAR A ESTEIRA PARA UTILIZAÇÃO

1. **Veja o desenho 2.** Segure a extremidade superior da esteira com a mão direita, conforme mostrado. Puxe o botão de travamento para a esquerda e segure-o. Em seguida, baixe a estrutura até passar o pino de travamento. Certifique-se de que o pino não toque a prancha de apoio para os pés. Depois, solte o botão de travamento.
2. **Veja o desenho 1 à esquerda.** Segure firmemente a estrutura metálica com ambas as mãos e baixe-a até ao chão. **ATENÇÃO:** Não segure a estrutura pelas pranchas plásticas de apoio para os pés nem deixe cair a estrutura. Dobre as pernas e mantenha as costas retas.

MANUTENÇÃO ET RESOLUÇÃO DE PROBLEMAS

MANUTENÇÃO

Limpe periodicamente a esteira e mantenha a lona limpa e seca. Primeiro, **ponha o interruptor de alimentação elétrica na posição de desligado e desconecte o cabo de alimentação**. Limpe as peças exteriores da esteira com um pano umedecido e uma pequena quantidade de detergente suave.

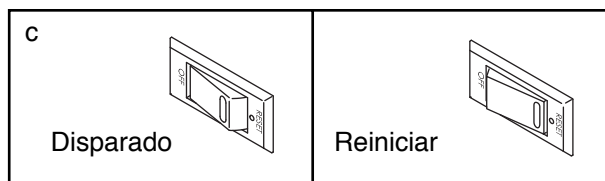
IMPORTANTE: Não borrife líquidos diretamente sobre a esteira. Para evitar danos ao painel, mantenha-o longe de líquidos. Depois, enxugue bem a esteira com uma toalha macia.

RESOLUÇÃO DE PROBLEMAS

A maioria dos problemas da esteira pode ser resolvida através dos procedimentos simples descritos abaixo. Procure o sintoma aplicável e siga os passos indicados. Se precisar de assistência adicional, consulte a folha de rosto deste manual.

SINTOMA: O aparelho não liga

- Certifique-se de que o cabo de alimentação esteja conectado a uma tomada devidamente ligada à terra (consulte a página 14). Se for necessária uma extensão elétrica, utilize apenas um cabo com 3 condutores, classe 14 (1 mm²), com o comprimento máximo de 1,5 m.
- Após ligar o cabo de alimentação, certifique-se de que a chave esteja inserida no painel.
- Verifique o interruptor localizado na estrutura da esteira, junto ao cabo de alimentação elétrica. Se o botão estiver projetado para fora, conforme mostrado, o interruptor disparou. Para reiniciar o interruptor, espere cinco minutos e pressione novamente o botão para dentro.



SINTOMA: A alimentação elétrica se interrompe durante a utilização

- Verifique o interruptor (veja o desenho “c” à esquerda). Se o interruptor tiver disparado, espere cinco minutos e pressione novamente o botão para dentro.
- Certifique-se de que o cabo de alimentação elétrica esteja ligado. Se estiver, desligue-o, espere cinco minutos e volte a ligá-lo.
- Retire a chave do painel e, em seguida, insira-a novamente.
- Se a esteira continuar sem funcionar, consulte a folha de rosto deste manual.

SINTOMA: As telas do painel permanecem acesas quando a chave é retirada da mesma

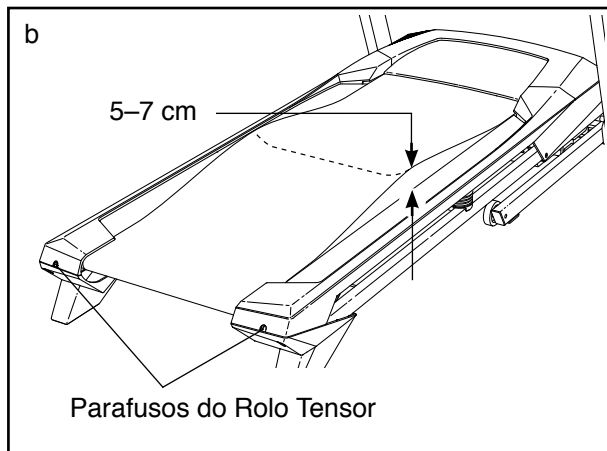
- O painel possui um modo de demonstração da tela, concebido para ser utilizado se a esteira estiver em exposição em uma loja. Se as telas permanecerem acesas ao retirar a chave, isto significa que o modo de demonstração está ativo. Para desativar o modo de demonstração, mantenha pressionado o botão Stop (parar) por alguns segundos. Se as telas continuarem acesas, consulte O MODO DE INFORMAÇÃO na página 19 para desligar o modo de demonstração.

SINTOMA: A inclinação da esteira não é alterada corretamente

- Mantenha pressionados os botões Stop e de aumentar Speed (velocidade), introduza a chave no painel e depois solte os botões Stop e de aumentar Speed. Em seguida, pressione o botão Stop e depois pressione um dos botões de aumentar ou diminuir Incline (inclinação). A esteira elevar-se-á automaticamente até o nível máximo de inclinação e depois voltará ao nível mínimo. Desta forma, o sistema de inclinação ficará novamente calibrado. Se a calibragem do sistema de inclinação não for iniciada, pressione novamente o botão Stop e, em seguida, pressione novamente o botão de aumentar ou diminuir Incline. Quando o sistema de inclinação estiver calibrado, retire a chave do painel.

SINTOMA: A esteira desacelera quando alguém caminha sobre ela

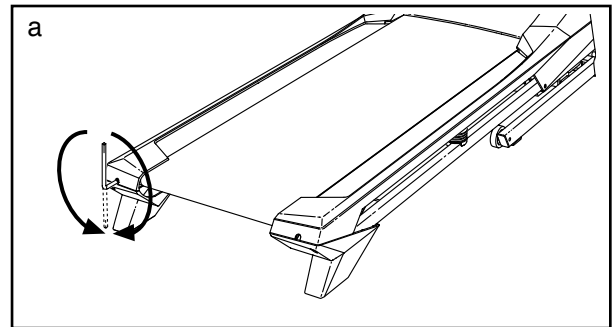
- a. Se for necessária uma extensão elétrica, utilize apenas um cabo com 3 condutores, classe 14 (1 mm²), com o comprimento máximo de 1,5 m.
- b. Se a lona estiver apertada demais, o desempenho da esteira pode ser afetado e a lona pode ser danificada. Retire a chave e **DESLIGUE O CABO DE ALIMENTAÇÃO ELÉTRICA**. Com a chave sextavada, rode ambos os parafusos do rolo tensor 1/4 de volta no sentido anti-horário. Quando a lona estiver adequadamente esticada, você deve poder levantar cada borda da mesma 5 a 7 cm acima da plataforma. Tenha o cuidado de manter a lona centralizada. Depois, ligue o cabo de alimentação, insira a chave e ponha a esteira para funcionar durante alguns minutos. Repita os procedimentos até que a lona fique adequadamente esticada.



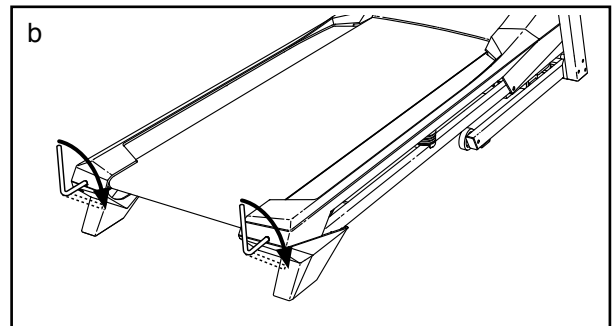
- c. A esteira possui uma lona revestida com um lubrificante de alto desempenho. **IMPORTANTE: Nunca aplique um spray de silicone ou outras substâncias na lona ou na plataforma, a menos que isto lhe seja indicado por um representante da assistência autorizada. Tais substâncias podem deteriorar a lona e causar um desgaste excessivo.** Se lhe parecer que a lona precisa de mais lubrificante, consulte a folha de rosto deste manual.
- d. Se a lona continuar a desacelerar quando alguém caminha sobre ela, consulte a folha de rosto deste manual.

SINTOMA: A lona não está centralizada ou desliza quando é pisada

- a. **Se a lona ficar descentralizada, retire primeiro a chave e DESLIGUE O CABO DE ALIMENTAÇÃO ELÉTRICA.** Se a lona tiver se deslocado para a esquerda, utilize a chave sextavada para virar o parafuso esquerdo do rolo tensor 1/2 volta no sentido horário; **se a lona tiver se deslocado para a direita**, vire o parafuso esquerdo do rolo tensor 1/2 volta no sentido anti-horário. Tenha cuidado para não esticar demais a lona. Depois, ligue o cabo de alimentação, insira a chave e ponha a esteira para funcionar durante alguns minutos. Repita os procedimentos até que a lona fique centralizada.



- b. **Se a lona escorregar ao se caminhar em cima dela**, comece retirando a chave e **DESLIGUE O CABO DE ALIMENTAÇÃO ELÉTRICA**. Com a chave sextavada, vire ambos os parafusos do rolo tensor 1/4 de volta no sentido horário. Quando a lona estiver adequadamente apertada, você deve poder levantar cada borda da mesma 5 a 7 cm acima da plataforma. Tenha o cuidado de manter a lona centralizada. Depois, ligue o cabo de alimentação elétrica, insira a chave e caminhe cuidadosamente sobre a esteira durante alguns minutos. Repita os procedimentos até que a lona fique adequadamente esticada.



ORIENTAÇÕES PARA EXERCÍCIOS

⚠️ AVISO: Antes de iniciar este ou qualquer programa de exercício, consulte o seu médico. Isto é especialmente importante para pessoas com mais de 35 anos ou com problemas de saúde preexistentes.

O monitor de frequência cardíaca não é um dispositivo médico. Há diversos fatores que podem afetar a precisão das leituras da frequência cardíaca. O monitor de frequência cardíaca destina-se apenas a auxiliar a determinar as tendências gerais de sua frequência cardíaca.

Estas orientações irão ajudá-lo a planejar o programa de exercícios. Para obter informações detalhadas sobre os exercícios, adquira um livro de renome ou consulte o médico. Lembre-se de que uma nutrição e descanso adequados são essenciais para obter bons resultados.

INTENSIDADE DO EXERCÍCIO

Quer o seu objetivo seja queimar gorduras ou fortalecer o sistema cardiovascular, a intensidade adequada dos exercícios é a chave para obter resultados. Você pode utilizar a frequência cardíaca como guia para encontrar o nível de intensidade adequado. A tabela abaixo apresenta a frequência cardíaca recomendada para queimar gorduras e para o exercício aeróbico.

165	155	145	140	130	125	115	❤️
145	138	130	125	118	110	103	❤️
125	120	115	110	105	95	90	❤️
20	30	40	50	60	70	80	

Para encontrar o nível de intensidade adequado, encontre a sua idade na parte de baixo da tabela (as idades estão arredondadas para os dez anos mais próximos). Os três números indicados acima da idade definem a “zona de exercício.” O número mais baixo representa a frequência cardíaca para queimar gorduras, o número do meio representa a frequência cardíaca para queimar gorduras ao máximo e o número mais elevado representa a frequência cardíaca para o exercício aeróbico.

Queimar Gorduras—Para queimar gorduras de maneira eficaz, você deve se exercitar com um nível de intensidade baixo durante algum tempo. Durante os primeiros minutos de exercício o corpo utiliza carboidratos como fonte de energia. Só depois dos primeiros minutos de exercício é que o corpo começa a utilizar as calorias de gordura armazenada como energia. Se o objetivo for queimar gordura, ajuste a intensidade do exercício até a frequência cardíaca estar próxima do número mais baixo da sua zona de exercício. Para queimar gorduras ao máximo, faça o exercício com a frequência cardíaca perto do número do meio na zona de exercício.

Exercício Aeróbico—Se o objetivo for fortalecer o sistema cardiovascular, você deverá fazer exercícios aeróbicos, ou seja, atividades que requeiram uma grande quantidade de oxigênio durante períodos prolongados de tempo. Para exercícios aeróbicos, ajuste a intensidade do exercício até a frequência cardíaca estar próxima do número mais alto da sua zona de exercício.

ORIENTAÇÕES PARA EXERCÍCIOS

Aquecimento—Comece com 5 a 10 minutos de exercícios leves e de alongamento. O aquecimento aumenta a temperatura corporal, o ritmo cardíaco e a circulação, preparando-o para o exercício.

Exercício da Zona de Treinamento—Faça 20 a 30 minutos de exercício com a frequência cardíaca dentro da sua zona de exercício. (Durante as primeiras semanas do programa de exercício, não mantenha a frequência cardíaca dentro da zona de exercício durante mais de 20 minutos.) Respire normal e profundamente durante o exercício; nunca prenda a respiração.

Resfriamento do Corpo—Termine com 5 a 10 minutos de alongamentos. Os alongamentos aumentam a flexibilidade dos músculos e ajudam-no a evitar os problemas pós-exercício.

FREQUÊNCIA DE EXERCÍCIO

Para manter ou melhorar a sua condição, faça três exercícios por semana, com um intervalo mínimo de um dia entre exercícios. Após alguns meses de exercícios regulares, você pode chegar aos cinco exercícios por semana, se assim desejar. Lembre-se de que a chave para atingir o sucesso é fazer do exercício uma parte regular e agradável do cotidiano.

LISTA DE PEÇAS

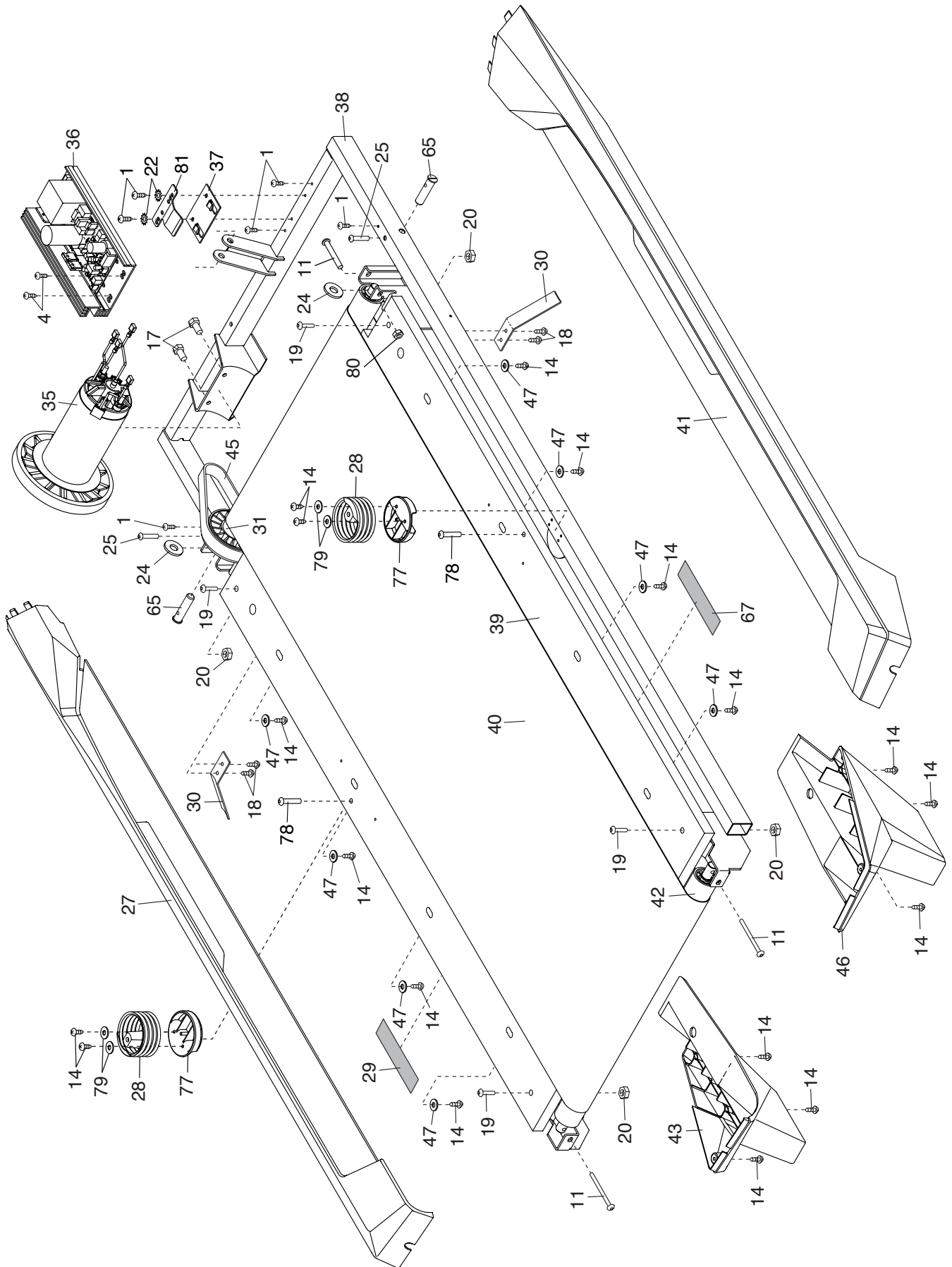
Modelo N° EBRETL39515.0 R1014A

N°	Qde.	Descrição	N°	Qde.	Descrição
1	8	Parafuso Terra #8 x 1/2"	42	1	Rolo Tensor
2	6	Parafuso 3/8" x 3 1/4"	43	1	Pé Traseiro Esquerdo
3	6	Arruela de Dentes Externos 3/8"	44	4	Laço para Fio
4	37	Parafuso #8 x 3/4"	45	1	Correia do Motor de Acionamento
5	2	Parafuso 5/16" x 3/4"	46	1	Pé Traseiro Direito
6	4	Arruela de Dentes Externos 5/16"	47	8	Arruela Lisa #10
7	2	Parafuso 5/16" x 3"	48	1	Cobertura do Motor
8	6	Parafuso #10 x 3/4"	49	1	Motor de Inclinação
9	2	Parafuso 3/8" x 2 1/2"	50	2	Bucha da Estrutura de Elevação
10	4	Porca 3/8"	51	1	Estrutura de Elevação
11	3	Parafuso M6 x 55mm	52	1	Tabuleiro Inferior
12	2	Parafuso 3/8" x 1"	53	1	Tomada
13	3	Clipe do Capô	54	1	Cabo de Alimentação
14	18	Parafuso Cabeça de Lentilha #8 x 3/4"	55	1	Interruptor de Alimentação Elétrica
15	1	Parafuso 3/8" x 1 3/4"	56	2	Espaçador do Painel
16	2	Contraporca 3/8"	57	1	Painel
17	2	Parafuso 1/4" x 3/8"	58	1	Base do Painel
18	4	Parafuso #8 x 1/2"	59	1	Apoio para a Mão Esquerda
19	4	Parafuso 5/16" x 1 1/2"	60	2	Tampa do Apoio para as Mãos
20	4	Porca 5/16"	61	1	Barra Transversal do Painel
21	2	Parafuso de Cabeça Redonda #8 x 1/2"	62	1	Chave/Clipe
22	2	Arruela de Dentes Externos #8	63	1	Fio da Barra Vertical
23	4	Arruela de Dentes Externas #10	64	1	Apoio para a Mão Direita
24	2	Arruela do Rolo de Acionamento	65	2	Estrutura de Inclinação
25	2	Parafuso 1/4" x 1 1/4"	66	1	Barra Vertical Esquerda
26	2	Arruela da Estrutura de Inclinação	67	1	Adesivo de Advertência em Português
27	1	Prancha de Apoio para o Pé Esquerdo	68	1	Estrutura da Trava de Armazenagem
28	2	Acolchoamento da Plataforma	69	2	Adesivo de Advertência
29	1	Adesivo de Aviso	70	4	Tampa da Base
30	2	Guia da Lona	71	2	Almofada Grossa da Base
31	1	Roldana/Roleta de Tração	72	2	Almofada Fina da Base
32	1	Parafuso 3/8" x 1 1/2"	73	2	Passa-Fios da Barra Vertical
33	2	Tampa do Apoio para as Mãos	74	1	Base
34	8	Parafuso Tek #8 x 3/4"	75	2	Roda
35	1	Motor de Acionamento	76	1	Barra Vertical Direita
36	1	Controlador	77	2	Base do Acolchoamento
37	1	Placa do Controlador	78	2	Parafuso 1/4" x 1 1/4"
38	1	Estrutura	79	4	Arruela Lisa M6
39	1	Plataforma	80	1	Porca M6
40	1	Lona	81	1	Placa do Controlador
41	1	Prancha de Apoio para o Pé Direito	*	-	Manual do usuário

Nota: As especificações estão sujeitas a alteração sem aviso prévio. Consulte a contracapa deste manual para informações sobre encomendas de peças de reposição. *Estas peças não se encontram ilustradas.

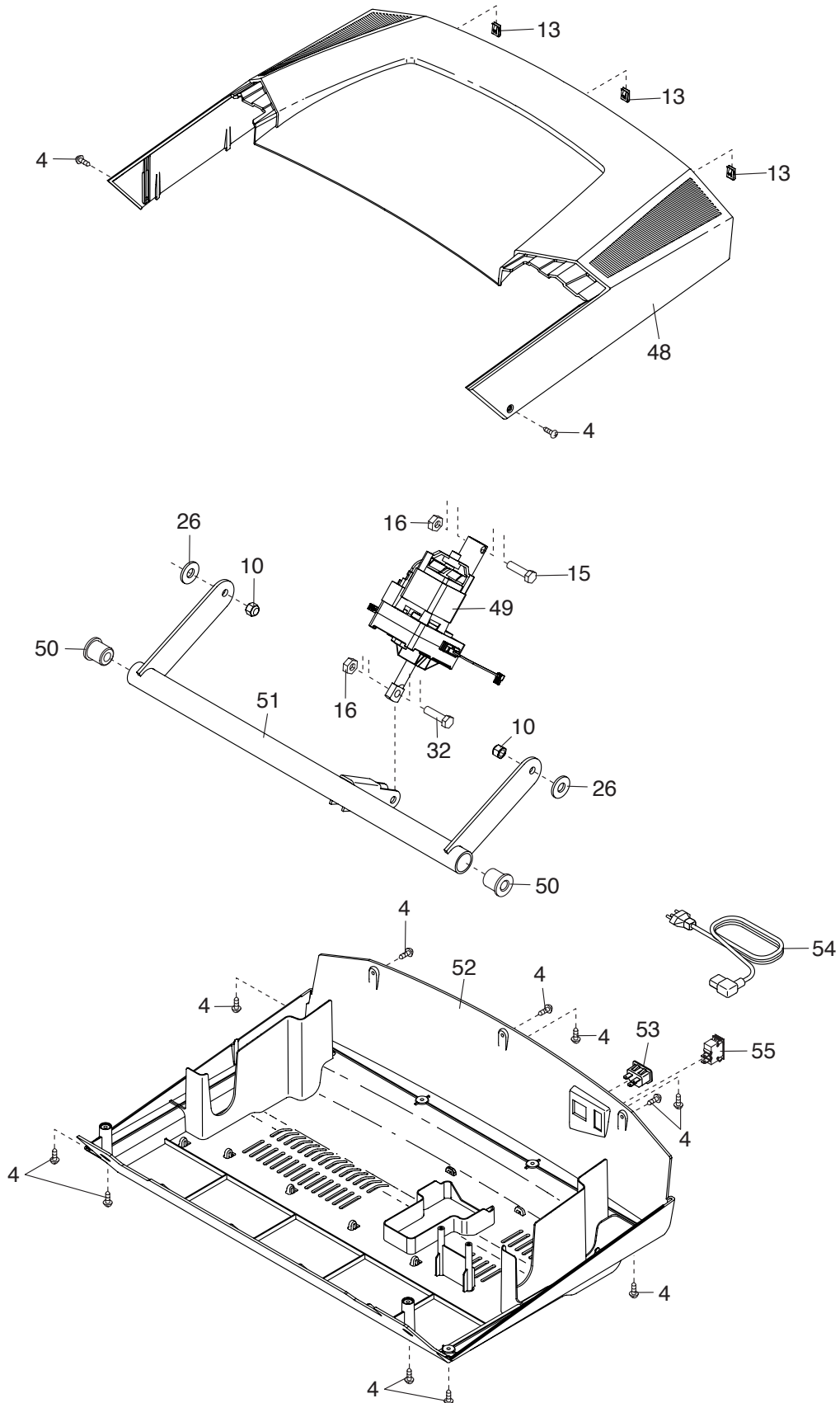
VISTA EXPLODIDA A

Modelo N° EBRETL39515.0 R01014A



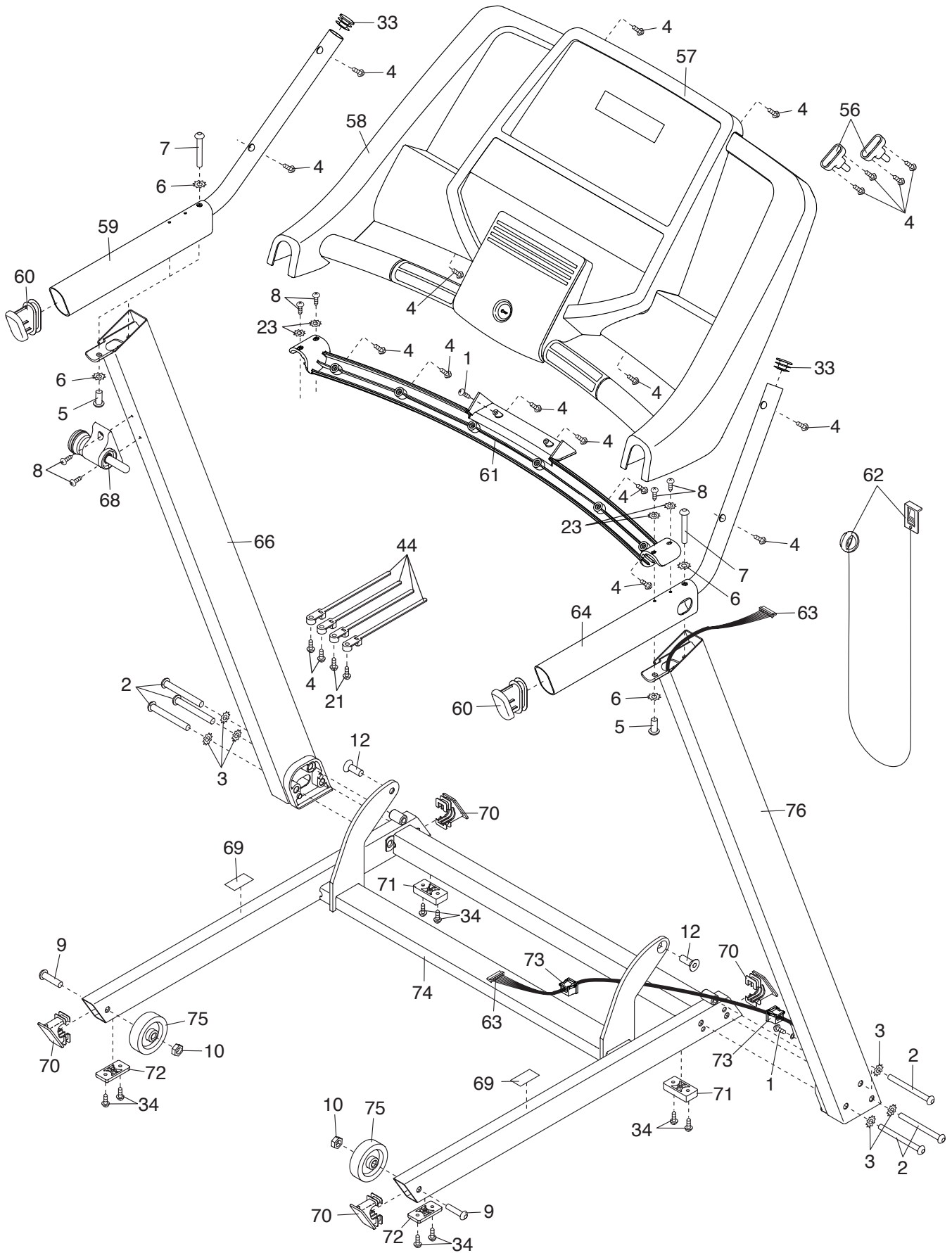
VISTA EXPLODIDA B

Modelo N° EBRETL39515.0 R1014A



VISTA EXPLODIDA C

Modelo N° EBRETL39515.0 R1014A



GARANTIA LIMITADA

A ICON Health & Fitness, Inc. garante que este produto está livre de defeitos de fabricação e material, mediante uso e condições de operação normais. As peças e mão de obra têm garantia de 90 (noventa) dias a partir da data de compra.

Esta garantia se aplica somente ao comprador original (cliente). A obrigação da Polishop na forma desta garantia é limitada ao reparo ou substituição do produto, a critério da Polishop. Para obter assistência na garantia, o cliente deve entrar em contato com a Central de Atendimento (SAC) da Polishop no número (011) 3444-0175.

Esta garantia não se aplica a danos ao produto durante o transporte. Esta garantia será automaticamente invalidada se o produto for usado em mostruário de lojas, se o produto for comprado ou transportado fora do Brasil, se alguma das instruções deste manual não for seguida, se o produto for usado de maneira abusiva ou inadequada ou se o produto for usado para fins comerciais ou de aluguel.

Garantia legal: 90 DIAS

Central de Atendimento (SAC): 11 3444-0175
www.polishop.com.br/atendimento