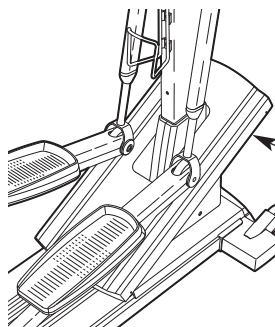


EPIC™ E 950

N°. du Modèle EPCCEL0996.0

N°. de Série _____



Autocollant
du Numéro
de Série
(dessous de
la rampe)

MANUEL DE L'UTILISATEUR

QUESTIONS?

En tant que fabricant nous nous engageons à satisfaire notre clientèle entièrement. Si vous avez des questions ou si des pièces sont manquantes, **VEUILLEZ-NOUS CONTACTER AU SERVICE À LA CLIENTELE DIRECTEMENT.**

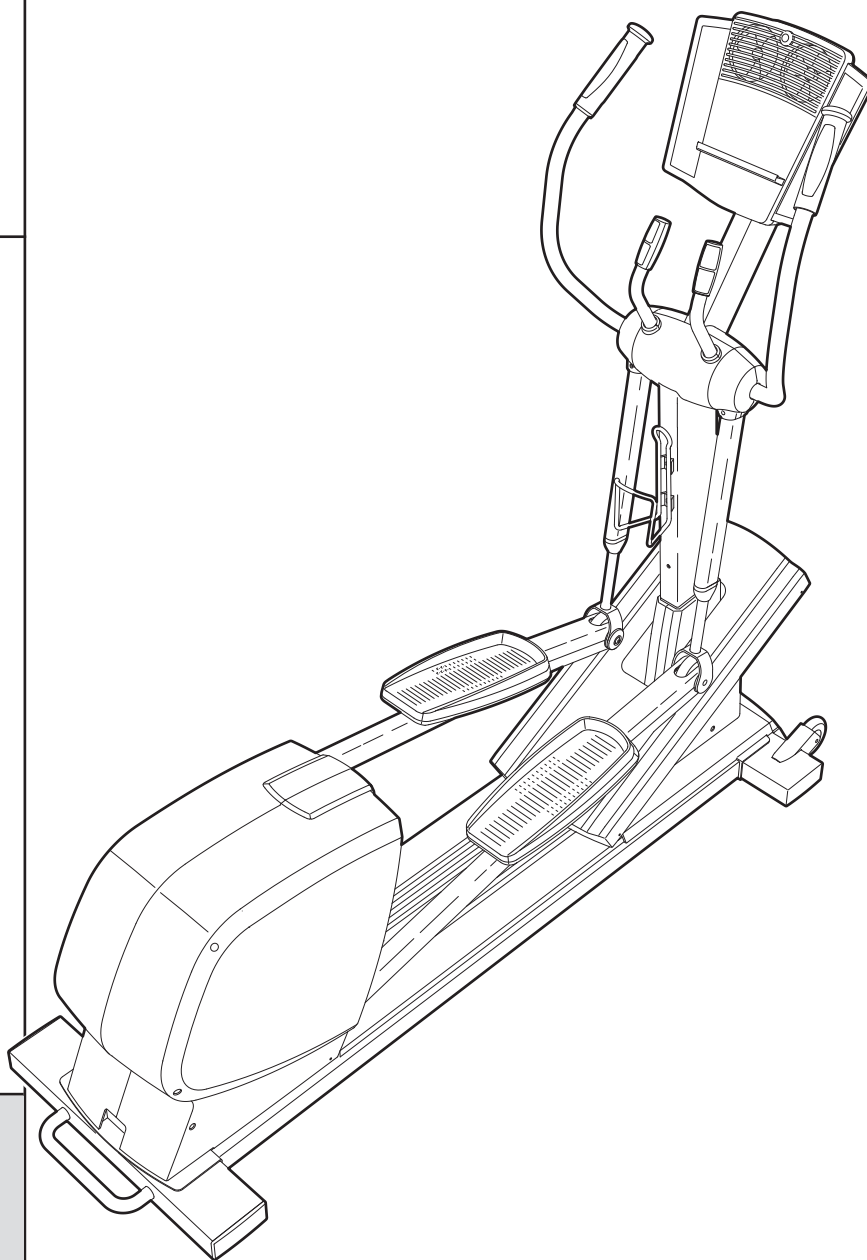
APPUYEZ SANS FRAIS:

1-888-936-4266

du lundi au vendredi de 8h00 à 17h00, heure de l'est (exceptés les jours fériés).

OU PAR COURRIEL:

customerservice@iconcanada.ca



⚠ ATTENTION

Lisez toutes les précautions et les instructions contenues dans ce manuel avant d'utiliser cet appareil. Gardez ce manuel pour vous y référer ultérieurement.

TABLE DES MATIÈRES

PRÉCAUTIONS IMPORTANTES	.2
AVANT DE COMMENCER	.3
ASSEMBLAGE	.4
COMMENT UTILISER L'APPAREIL ELLIPTIQUE	.9
ENTRETIEN ET PROBLÈMES	.22
CONSEILS DE MISE EN FORME	.23
LISTE DES PIÈCES	.24
SCHÉMA DÉTAILLÉ	.26
POUR COMMANDER DES PIÈCES DE RECHANGE	.Dernière Page
GARANTIE LIMITÉE	.Dernière Page

PRÉCAUTIONS IMPORTANTES

⚠ AVERTISSEMENT : Afin de réduire les risques de blessures graves, lisez les précautions importantes dans ce manuel avant d'utiliser l'appareil elliptique.

1. Veuillez lire attentivement ce manuel de l'utilisateur et tous les avertissements sur l'appareil elliptique avant d'utiliser l'appareil elliptique. N'utilisez l'appareil elliptique que de la manière décrite.
2. Il est de la responsabilité du propriétaire de s'assurer que tous les utilisateurs de l'appareil elliptique sont correctement informés de toutes les précautions décrites.
3. L'appareil elliptique est conçu pour être utilisé chez vous. L'appareil elliptique ne doit pas être utilisé dans une institution commerciale ou pour la location.
4. Placez l'appareil elliptique sur une surface plane et sur un revêtement pour protéger votre tapis ou sol. Utilisez et gardez l'appareil elliptique à l'intérieur, loin de l'humidité et de la poussière. Assurez-vous qu'il y a assez d'espace autour du vélo d'exercice pour monter, descendre et utiliser l'appareil elliptique.
5. Vérifiez et serrez fréquemment toutes les pièces du vélo d'exercices. Remplacez immédiatement les pièces usées.
6. Tenez les enfants de moins de 12 ans et les animaux domestiques éloignés de l'appareil elliptique.
7. L'appareil elliptique ne doit jamais être utilisé par des personnes dont le poids est supérieur à 136 kg (300 lbs.).
8. Tenez les guidons quand vous montez ou le capteur cardiaque de la poignée quand vous montez ou descendez de l'appareil elliptique et à chaque fois que vous l'utilisez.
9. Portez des vêtements appropriés quand vous faites de l'exercice. Portez toujours des chaussures de sport pour vous protéger quand vous utilisez l'appareil elliptique.
10. Gardez toujours votre dos bien droit quand vous vous servez de l'appareil elliptique ; n'arquez pas votre dos.
11. Cessez immédiatement vos exercices si vous ressentez une douleur ou des étourdissements, et commencez des exercices de retour à la normale.
12. Le capteur cardiaque n'est pas un instrument médical. De nombreux facteurs peuvent rendre la lecture du rythme cardiaque moins précise. Le capteur ne sert qu'à donner une idée approximative des fluctuations de rythme cardiaque lors de l'exercice.
13. Quand vous arrêtez de vous entraîner, laissez les pédales ralentir jusqu'à l'arrêt complet. L'appareil elliptique n'a pas de roue libre ; les pédales continueront à se déplacer jusqu'à ce que le volant s'arrête.
14. Débranchez toujours le cordon d'alimentation immédiatement après l'emploi et avant de nettoyer l'appareil elliptique.

⚠ ATTENTION : consultez votre médecin avant d'entreprendre un programme d'exercice. Tout particulièrement les personnes âgées de plus de 35 ans ou les personnes qui ont déjà eu des problèmes de santé. Lisez toutes les instructions avant d'utiliser ce produit. ICON ne se tient aucunement responsable des blessures ou dégâts matériels résultant de l'utilisation de ce produit.

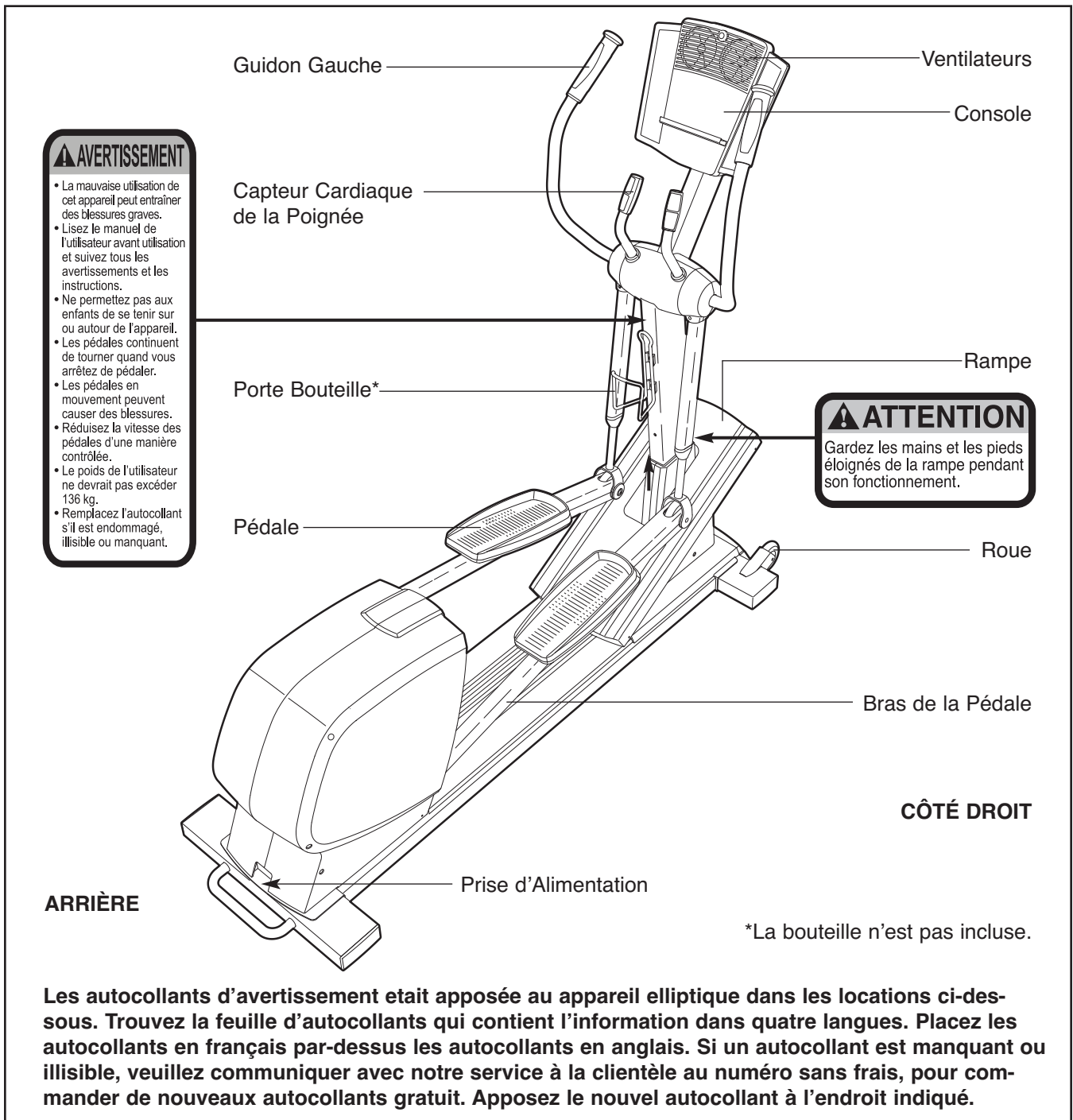
AVANT DE COMMENCER

Félicitations pour avoir choisi le nouveau EPIC® E 950 appareil elliptique. L'appareil elliptique E 950 offre un éventail de fonctionnalités conçues pour vous faire apprécier les bienfaits d'un entraînement sain dans le confort de votre maison.





Nous vous conseillons de lire attentivement ce manuel avant d'utiliser l'appareil elliptique. Si vous avez des questions concernant ce produit, référez-vous à la page de couverture de ce manuel. Pour mieux vous assister, notez le numéro du modèle et le

numéro de série de l'appareil avant de nous appeler. Le numéro du modèle du tapis roulant est le EPC-CEL0996.0. Le numéro de série est inscrit sur l'autocollant qui est collé sur le vélo d'exercice (l'emplacement de l'autocollant est indiqué sur le schéma en première page).

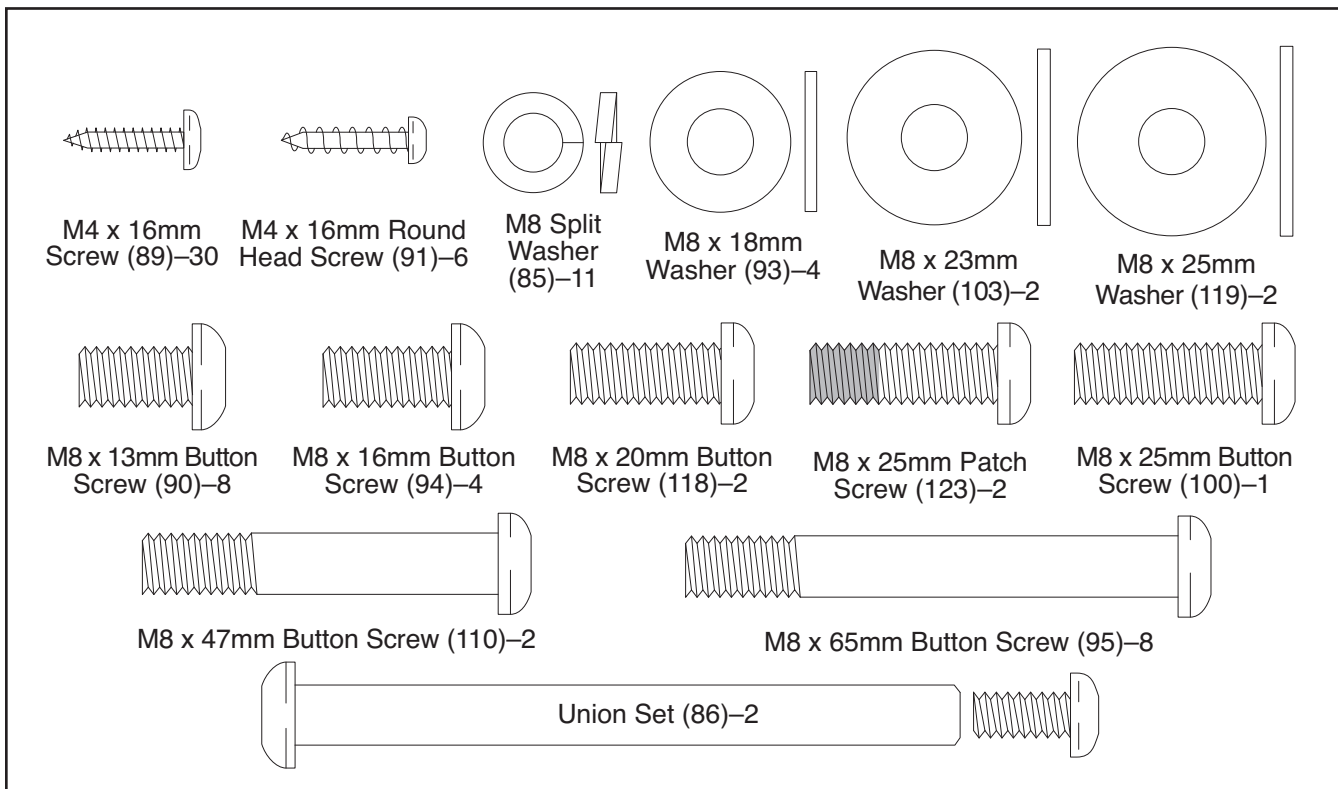
Nous vous suggérons d'étudier le schéma ci-dessous et de vous familiariser avec les pièces avant de continuer à lire le manuel de l'utilisateur.



ASSEMBLAGE

L'assemblage requiert deux personnes. Placez toutes les pièces de l'appareil elliptique sur une aire dégagée et enlevez les emballages. Ne jetez pas les emballages avant d'avoir terminé l'assemblage. **En plus des quatre clés hexagonales incluses, l'assemblage requiert un tournevis cruciforme** , **deux clés à molette** , **et un maillet en caoutchouc** , **et une pince** .

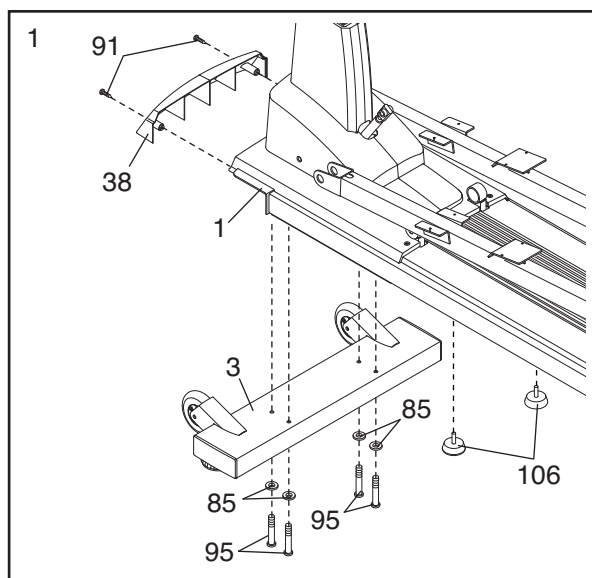
Pendant que vous assemblez l'appareil elliptique utilisez le schéma des pièces ci-dessous pour identifier les petites pièces utilisées dans l'assemblage. Le nombre entre parenthèses réfère au numéro de la pièce, de la LISTE DES PIÈCES à las pages 24 et 25. Le second numéro indique le nombre de pièces utilisées lors de l'assemblage. **Remarque : certaines pièces sont déjà assemblées. Si vous ne pouvez pas trouver une pièce dans le sac des pièces, vérifiez que la pièce n'est pas déjà assemblée.**



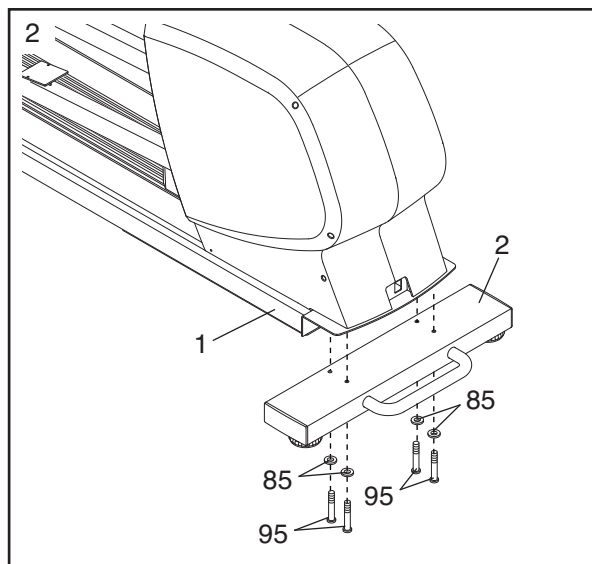
- Orientez le Stabilisateur Avant (3) dans la position illustrée. Attachez le Stabilisateur Avant au Cadre (1) avec quatre Vis en Bouton de M8 x 65mm (95) et quatre Rondelles Fendues de M8 (85).

Puis, fixez la Protection Avant (38) au Stabilisateur Avant (3) à l'aide de deux Vis à Tête Ronde de M4 x 16mm (91).

Puis, serrez les deux Coussins du Cadre (106) dans le dessous du Cadre (1).

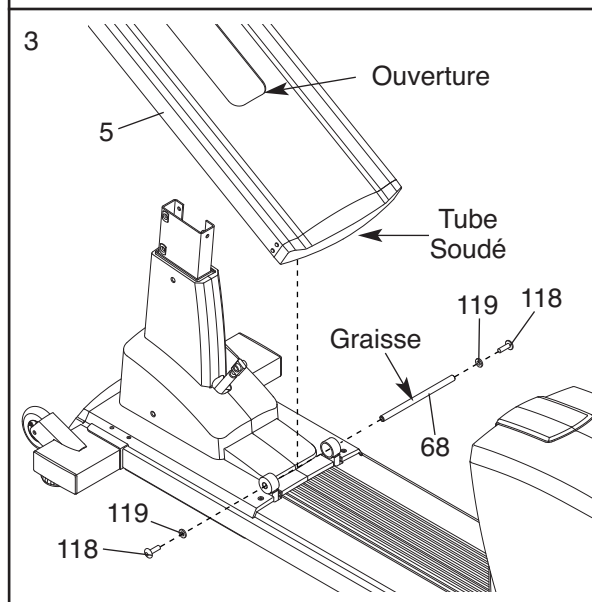


- Orientez le Stabilisateur Arrière (2) dans la position illustrée. Fixez le Stabilisateur Arrière au Cadre (1) avec quatre Vis en Bouton de M8 x 65mm (95) et quatre Rondelles Fendues de M8 (85).



- Faites glisser une Rondelle de M8 x 25mm (119) par dessus une Vis en Bouton de M8 x 20mm (118). Serrez la Vis en Bouton à l'intérieur de l'une des extrémités de l'Essieu d'Inclinaison (68). Appliquez une petite quantité de graisse fournie sur l'Essieu d'Inclinaison.

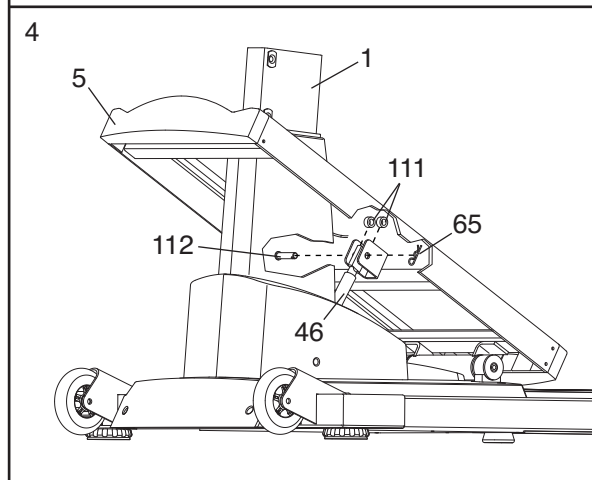
Orientez la Rampe (5) de telle sorte que l'ouverture soit dans la position indiquée. Encastrez le tube soudé, situé en-dessous de la Rampe, entre les deux anneaux situés au sommet du Cadre (1). Insérez l'Essieu d'Inclinaison (68) dans les anneaux et le tube soudé.



Faites glisser une Rondelle de M8 x 25mm (119) par dessus une Vis en Bouton de M8 x 20mm (118). Serrez la Vis en Bouton dans le bout ouvert de l'Essieu d'Inclinaison (68).

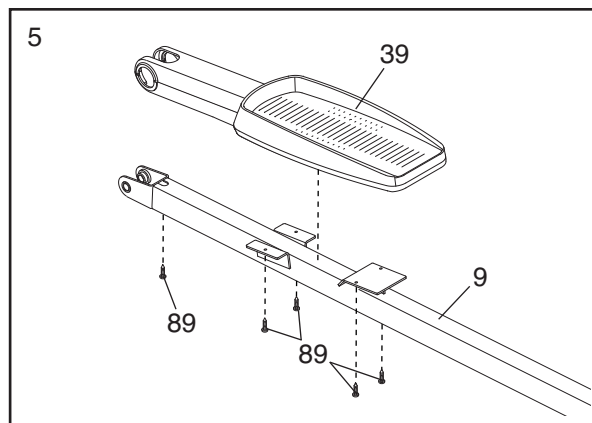
- A l'aide de vos doigts, tournez dans le sens inverse des aiguilles d'une montre l'axe situé au sommet du Moteur (46) jusqu'à ce qu'il cesse de tourner. Puis, fixez l'ouverture de la Rampe (5) sur l'avant du Cadre (1), comme indiqué. Placez le Support en U situé au bas de la Rampe par dessus l'extrémité de l'axe comme indiqué.

Insérez la Goupille Percée (112) à travers l'un des côtés du support en U situé sur la Rampe (5), une Bague d'Espaceur Plastique de 8mm (111), le fût situé sur le Moteur (46), une autre Bague d'Espaceur Plastique de 8mm, et l'autre côté du Support en U. Puis, insérez l'extrémité droite d'une Goupille en Epingle à Cheveux (65) à travers le trou de la Goupille Percée.



5. Attachez l'Assemblage de la Pédale (39) au Bras de la Pédale Gauche (9) à l'aide de cinq Vis de M4 x 16mm (89).

Attachez l'autre Pédale (pas montrée) au Bras de la Pédale Droite (non indiqué) de la même manière.

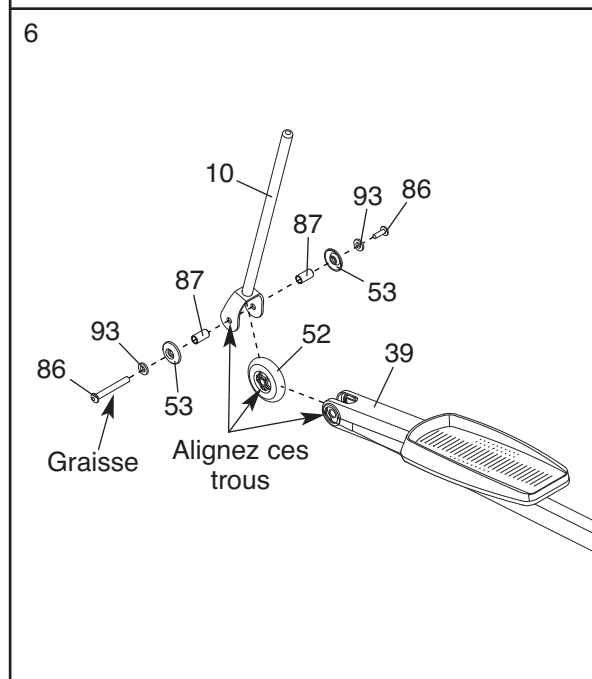


6. Enlevez les deux Fûts Pivotants (10) de les deux Bras Pivotants (non indiqués). Puis, identifiez une Union (86) et enlevez la vis du tube. Appliquez une petite quantité de graisse sur l'extérieur du tube.

Glissez une Rondelle de M8 x 18mm (93), un Embout de la Roue (53) et une Bague d'Espacement de 30mm (87) par-dessus le tube de l'Union (86). Pendant qu'une autre personne aligne les trous indiqués de l'Assemblage de la Pédale Gauche (39), d'une Roue du Bras de la Pédale (52) et d'un Fût Pivotant (10), insérez le tube à travers tous les trous. Puis, glissez une autre Bague d'Espacement de 30mm (87) par-dessus le tube.

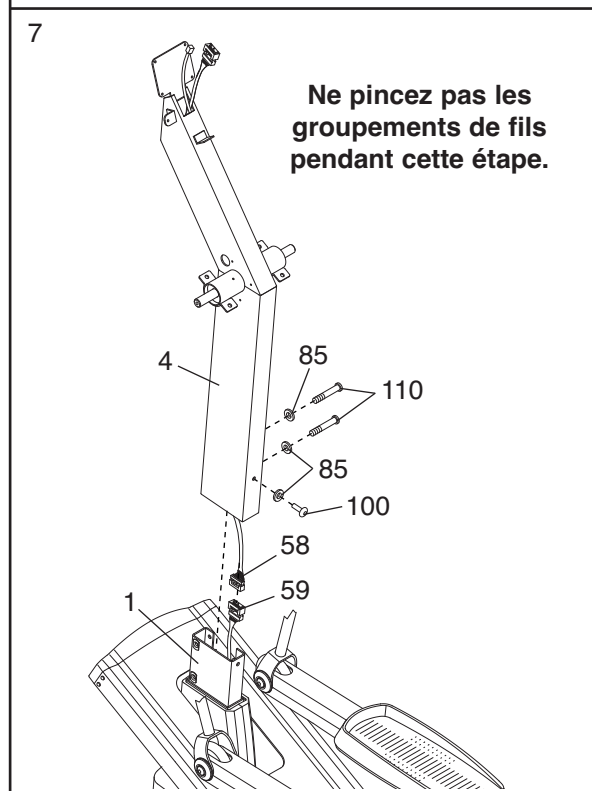
Puis, glissez une Rondelle de M8 x 18mm (93) et un Embout de la Roue (53) par-dessus la vis de l'Union (86) et serrez la vis dans le tube.

Fixez l'autre Fût Pivotant (non-illustrée) et l'autre Roue du Bras de la Pédale (non-illustrée) à l'Assemblage de la Pédale Droite (non-illustrée) de la même manière.



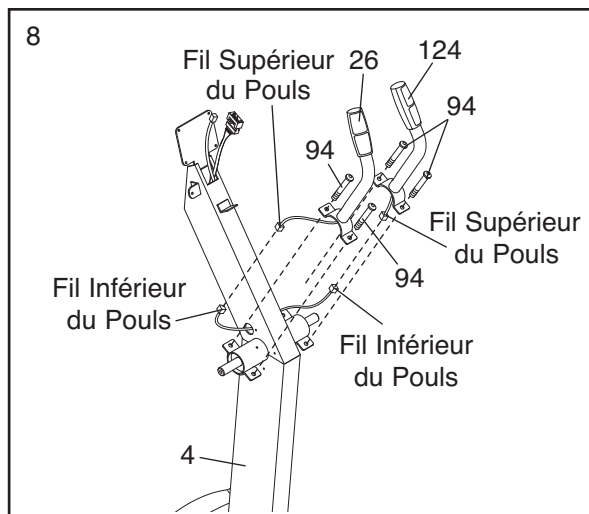
7. Pendant qu'une autre personne tient le Montant (4) près du Cadre (1), branchez le Groupement de Fils Supérieur (58) dans la Rallonge du Groupement de Fils (59). Glissez le Montant sur l'haut du Cadre (1). **Faites attention de ne pas pincer les Groupements de Fils.**

Attachez le Montant (4) au Cadre (1) à l'aide de deux Vis en Bouton de M8 x 47mm (110), une Vis en Bouton de M8 x 25mm (100) et trois Rondelles Fendues de M8 (85).



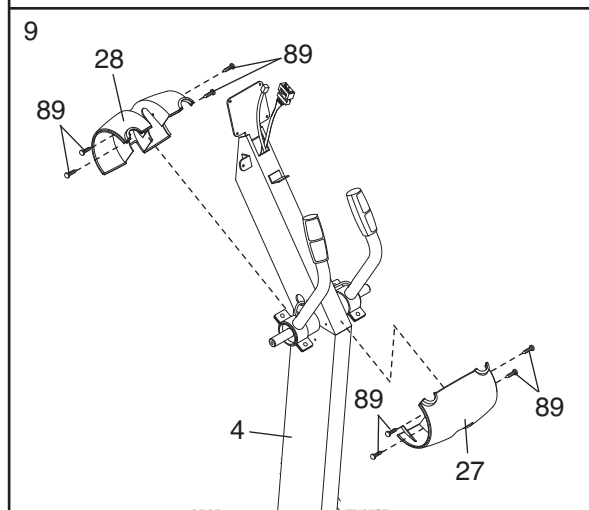
8. Identifiez la Barre du Capteur Cardiaque Gauche (26) et la Barre du Capteur Cardiaque Droite (124) ; les Barres du Capteur Cardiaque possèdent des étiquettes. Pendant qu'une autre personne tient les Barres du Capteur Cardiaque près du Montant (4), raccordez les fils supérieurs du poulus aux fils inférieurs du rythme cardiaque. Insérez l'excès des fils dans le Montant (13).

Orientez les Barres du Capteur Cardiaque (26, 124) comme indiqué. Fixez les Barres du Capteur Cardiaque au Montant (4) à l'aide de quatre Vis en Bouton de M8 x 16mm (94) **en faisant attention de ne pas pincer les fils.**



9. Identifiez le Couvercle Pivotant Central Avant (27). Attachez le Couvercle Pivotant Central Avant au Cadre (1) à l'aide de quatre Vis de M4 x 16mm (89).

Puis, identifiez le Couvercle Pivotant Central Arrière (28). Fixez le Couvercle Pivotant Central Arrière au Cadre (1) à l'aide de quatre Vis de M4 x 16mm (89).



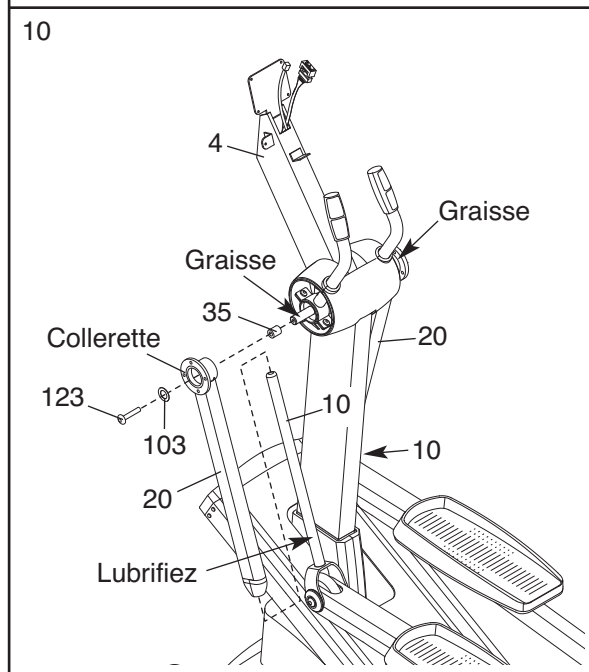
10. Appliquez une petite quantité du lubrifiant haute-température fourni sur une serviette en papier puis étalez une couche mince sur les de deux Fûts Pivotants (10). Puis, appliquez une petite quantité de graisse sur le Montant (4).

Glissez une Bague d'Espacement de 5mm (35) sur chaque extrémité de l'axe sur le Montant (4).

Ensuite, glissez les deux Bras Pivotants (20) par-dessus les Fûts Pivotants (10), et tournez les Bras Pivotants afin que les collerettes ne soient pas face à l'appareil elliptique. Puis, glissez les Bras Pivotants par-dessus l'axe du Montant (4) ; utilisez un maillet en caoutchouc, si nécessaire.

Faites glisser une Rondelle de M8 x 23mm (103) sur une Vis de Raccordement de M8 x 25mm (123). Attachez le Bras Pivotant (20) gauche à l'extrémité gauche de l'axe à l'aide de la Vis de Raccordement.

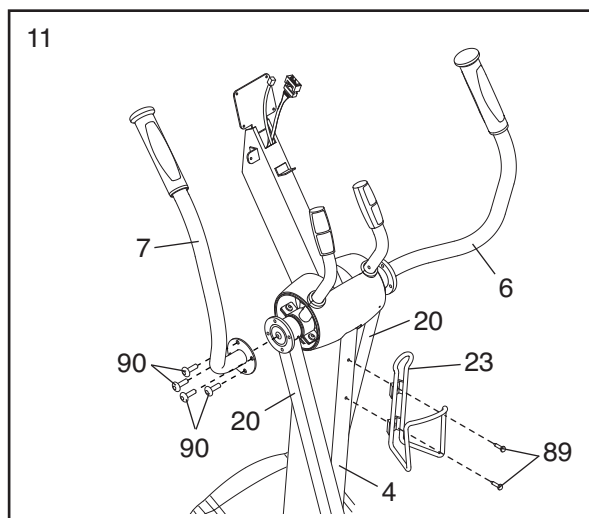
Attachez le Bras Pivotant (20) droit à l'extrémité droite de l'axe, de la même manière.



11. Identifiez le Guidon Gauche (7). Assemblez le Guidon Gauche au Bras Pivotant (20) gauche à l'aide de quatre Vis en Bouton de M8 x 13mm (90) comme indiqué.

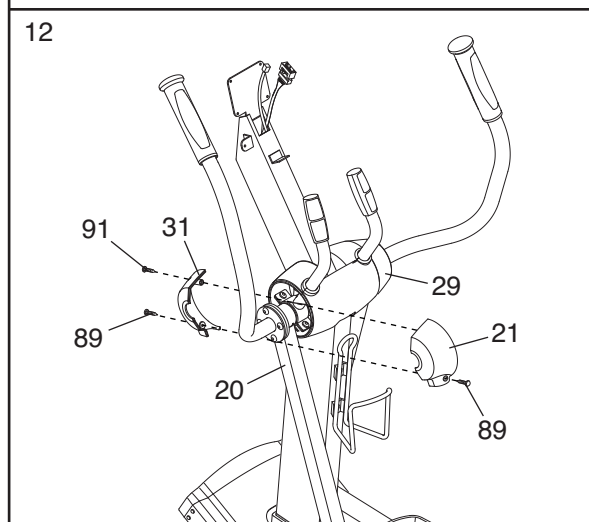
Attachez le Guidon Droit (6) au Bras Pivotant (20) droit de la même manière.

Attachez le Porte-Bouteille (23) sur le Montant (4) à l'aide de deux Vis de M4 x 16mm (89).



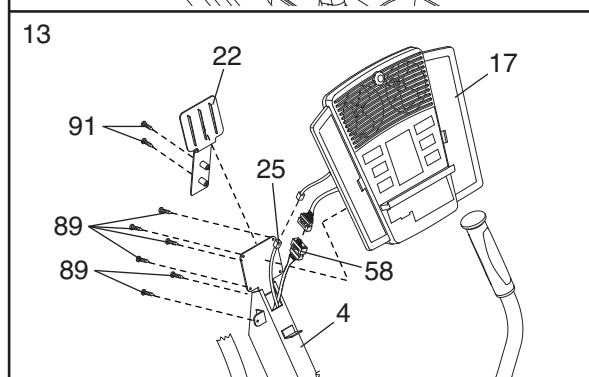
12. Placez le Couvercle Pivotant Avant Gauche (21) et le Couvercle Pivotant Arrière Gauche (31) par-dessus du Bras Pivotant (20) gauche, comme indiqué. Fixez les Couvercles Pivotants Gauches à l'aide d'une Vis à Tête Ronde de M4 x 16mm (91) et de deux Vis de M4 x 16mm (89).

Fixez le Couvercle Pivotant Avant Droit (29) et le Couvercle Pivotant Arrière Droit (non indiqué) par-dessus le Bras Pivotant droit (non indiqué), de la même manière.

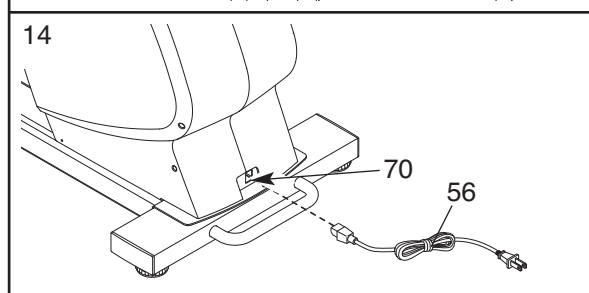


13. Pendant qu'une autre personne tient la Console (17) près du Montant (4), fixez le Groupement de Fils Supérieur (58) et le Fil du Capteur Cardiaque (25) sur les groupements de fils correspondants sur la console. Ensuite, attachez la Console au Montant à l'aide de six Vis de M4 x 16mm (89). **Faites attention de ne pas pincer les fils.**

Fixez le Couvercle du Montant (22) au Montant (4) à l'aide de deux Vis à Tête Ronde de M4 x 16mm (91).



14. Branchez le Cordon d'Alimentation (56) dans la Prise d'Alimentation (70) à l'arrière de l'appareil elliptique.



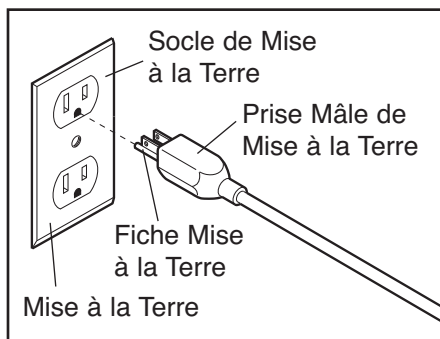
15. **Assurez-vous que toutes les pièces de l'appareil elliptique sont serrées correctement. Une fois que vous avez terminé l'assemblage de votre appareil elliptique, activez le processus de calibration en suivant les étapes de la section COMMENT CALIBRER LE SYSTÈME D'INCLINAISON à la page 17.** Couvrez le plancher au-dessous de l'appareil elliptique afin d'éviter de l'endommager. Remarque : il est possible qu'il y ait des pièces en trop.

COMMENT UTILISER L'APPAREIL ELLIPTIQUE

COMMENT BRANCHER LE CORDON D'ALIMENTATION

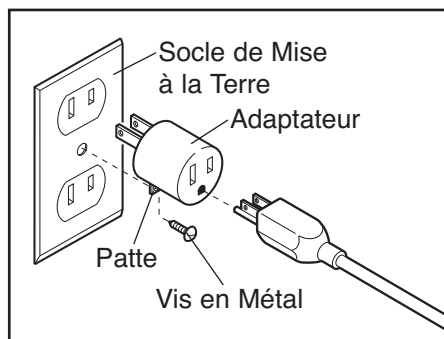
Ce produit doit être branché sur une prise de terre. S'il arrivait que cet appareil ne fonctionne pas bien ou tombe en panne, le fait d'être bran-

ché sur une prise de courant de terre permet une résistance moindre au courant électrique, ce qui réduit les risques de chocs électriques. Ce produit est équipé d'un cordon avec un conducteur de mise à la terre et d'une prise mise à la terre. **Branchez le cordon d'alimentation dans un suppresseur de surtension et branchez ce dernier dans une prise bien installée et mise à la terre conformément aux codes locaux. Cet appareil est équipé pour être utilisé sur un circuit nominal de 120 volts. Important : le tapis roulant n'est pas compatible avec les prises équipés d'un IMCT.**



⚠ DANGER : un mauvais raccordement du fil de terre peut être une cause d'électrocution. En cas de doute, faites faire une vérification par un électricien ou un technicien qualifié. Ne modifiez d'aucune manière la fiche fournie avec l'appareil ; si elle ne peut être insérée dans la prise, faites-en installer une par un électricien qualifié.

Un adaptateur temporaire peut être utilisé pour brancher le cordon d'alimentation dans une prise à deux fiches, comme illustré à droite, si une prise mise à la terre n'est pas disponible. Cet adaptateur temporaire ne doit être utilisé que jusqu'au moment où une véritable prise mise à la terre pourra être installée par un électricien qualifié.

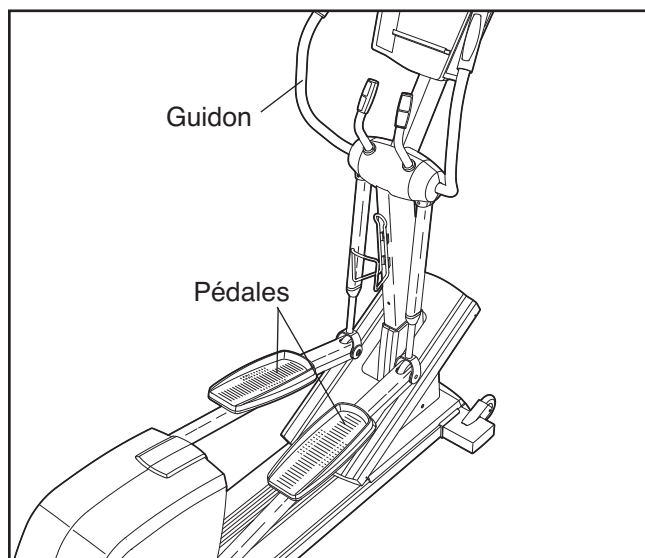


La patte rigide, de couleur verte, qui dépasse de l'adaptateur doit être attachée sur un support mis à la terre tel que le socle de la prise femelle de mise à la terre. L'adaptateur doit être fixé au moyen d'une vis en métal. **Certains socles de prises femelles bipolaires ne sont pas mis à la terre. Contactez un électricien qualifié pour déterminer si le socle de la prise femelle est mis à la terre avant d'utiliser un adaptateur.**

Remarque : quand le cordon d'alimentation est branché, il est possible que le système d'inclinaison de l'appareil elliptique se calibre automatiquement. Durant le processus de calibrage, deux tirets (—) apparaîtront sur l'écran principal de la console et la rampe se mettra dans la position la plus haute puis retournera à la position la plus basse. Le processus de calibrage dure une à deux minutes. Si le système d'inclinaison ne se calibre pas, reportez-vous à la section **COMMENT CALIBRER LE SYSTÈME D'INCLINAISON** à la page 17.

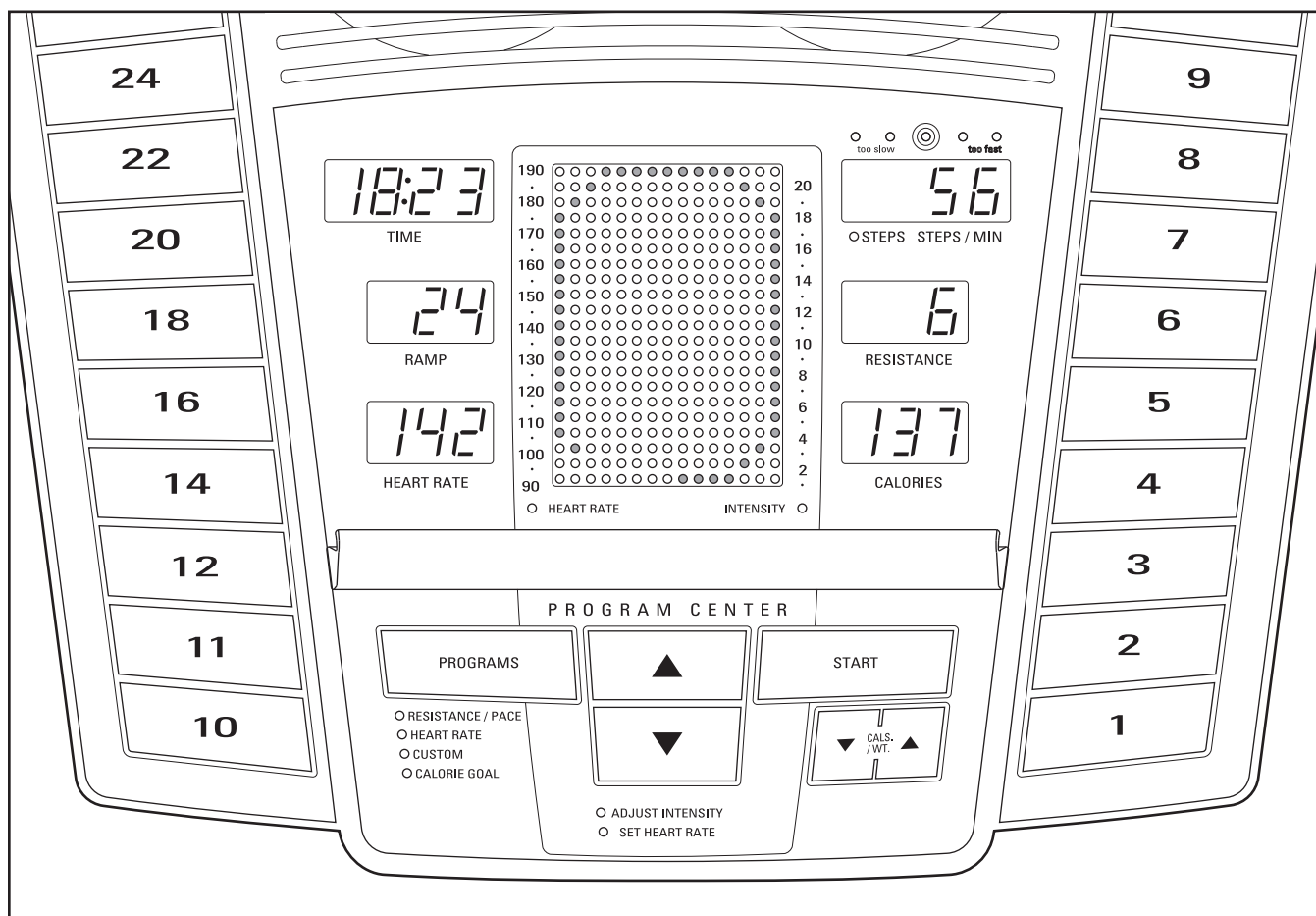
COMMENT VOUS EXERCEZ AVEC L'APPAREIL ELLIPTIQUE

Pour monter sur l'appareil elliptique, tenez le guidon et montez sur la pédale qui est au niveau le plus bas. Ensuite, mettez l'autre pied sur l'autre pédale. Poussez les pédales jusqu'à ce qu'elle bougent d'une manière continue.



Pour descendre de l'appareil elliptique, attendez jusqu'à ce que les pédales soient complètement arrêtées. **L'appareil elliptique n'a pas de roue libre ; les pédales continueront à bouger jusqu'à ce que le volant s'arrête.** Quand les pédales sont à l'arrêt, descendez en enlevant le pied de la pédale supérieure d'abord. Ensuite, en enlevant le pied de la pédale inférieure.

DIAGRAMME DE LA CONSOLE



COLLER L'AUTOCOLLANT D'AVERTISSEMENT

L'autocollant d'avertissement sur la console est en anglais. Cet avertissement est traduit en plusieurs langues sur la plaquette d'autocollants incluse. Collez l'autocollant en français sur la console.

CARACTÉRISTIQUES DE LA CONSOLE

La console à la pointe de la technologie offre un éventail de fonctionnalités conçues pour rendre vos exercices plus plaisants et efficaces. Lorsque le mode manuel de la console est sélectionné, la résistance des pédales d'exercice et l'angle de la rampe peuvent être réglés d'une pression de bouton. Alors que vous vous pédalez, la console vous fournira des renseignements continus sur vos exercices. Vous pouvez aussi mesurer votre rythme cardiaque en utilisant le capteur cardiaque de la poignée incorporé.

La console offre un programme d'objectif de calories vous permettant de choisir votre objectif en matière de calories brûlées pour votre entraînement. Pendant que vous vous entraînez, la console comptera le nombre de calories brûlées jusqu'à ce que l'objectif soit atteint.

La console est aussi munie de huit programmes pré-enregistrés. Chaque programme règle auto-matiquement la résistance des pédales et vous signale d'accélérer ou de ralentir votre cadence, selon le cas, en vous guidant tout au long d'un entraînement efficace.

La console est aussi munie de deux programmes de rythme cardiaque qui modifient la résistance de les pédales pour garder votre rythme cardiaque proche de votre rythme cardiaque cible quand vous vous entraînez.

Il vous est même possible de créer vos propres programmes d'exercices personnalisés et de les sauvegarder dans la mémoire pour une utilisation ultérieure.

Pour utiliser le mode manuel de la console, référez-vous à la page 11. **Pour utiliser un programme d'objectif de calories**, voir la page 12. **Pour utiliser un programme pré-enregistré**, voir la page 13. **Pour utiliser un programme de rythme cardiaque**, voir la page 14. **Pour créer et utiliser un programme personnalisé**, voir la page 16.

COMMENT UTILISER LE MODE MANUEL

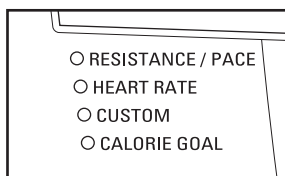
1 Allumez la console.

Pour allumer la console, appuyez sur n'importe quelle touche ou commencez à pédaler.

Remarque : si la console est recouverte d'un film en plastique sur la face de la console, retirez-le.

2 Sélectionnez le mode manuel.

Quand la console est allumée, le mode manuel est sélectionné. Si vous avez sélectionné un programme, sélectionnez le mode manuel en appuyant la touche de Programme [PROGRAM] à plusieurs reprises jusqu'à ce ne apparaissent les indicateurs du programme.



3 Commencez à pédaler et changez la résistance des pédales comme vous le désirez.

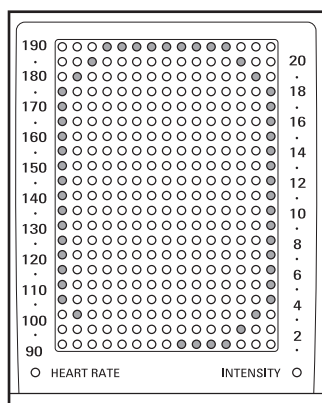
Pendant que vous pédalez, changez la résistance des pédales en appuyant sur les touches Résistance Rapide [QUICK RESISTANCE]. Remarque : après avoir appuyés les touches, cela prendra quelques secondes pour que l'réglage sélectionné soit atteint.

4 Réglez l'angle de la rampe comme vous le désirez.

Quand vous pédalez, changez l'angle de la rampe en appuyant sur les touches de la Rampe Rapide [QUICK RAMP]. Remarque : après avoir pressé les touches de la Rampe Rapide, l'appareil prendra quelques instants pour atteindre l'angle sélectionné.

5 Suivez vos progrès grâce aux écrans.

La matrice—
Lorsque le mode manuel ou le programme d'objectif de calories est sélectionné, la matrice affiche une piste représentant un quart de mile (400 m.). Alors que vous vous entraînez, les indicateurs autour de la piste



s'allument à tour de rôle jusqu'à ce que toute la piste soit allumée. La piste s'éteindra alors et les indicateurs commenceront à nouveau à s'allumer les uns après les autres.

L'écran Temps

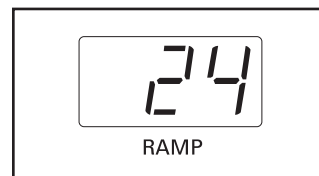
indiquera le temps [TIME] écoulé.

Remarque : quand un programme est sélectionné, l'écran indiquera le temps qu'il reste au programme au lieu du temps écoulé.



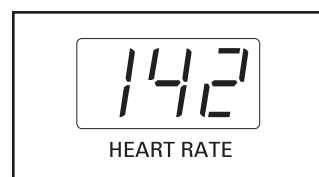
L'écran Rampe

indiquera l'angle de la rampe [RAMP].



L'écran Rythme

Cardiaque indiquera votre rythme cardiaque [HEART RATE] quand vous utilisez le capteur cardiaque de la poignée (référez-vous à l'étape 6 à la page 12.)



L'écran Pas

indiquera le nombre de pas [STEPS] parcourus en pédalant ainsi que votre cadence de pédalage, en pas par minute [STEPS / MIN.]. L'écran changera d'un nombre à l'autre toutes les quelques secondes.



L'écran Résistance

affichera le nouveau niveau de résistance.



L'écran Calories

affichera le nombre approximatif de calories que vous avez brûlées.

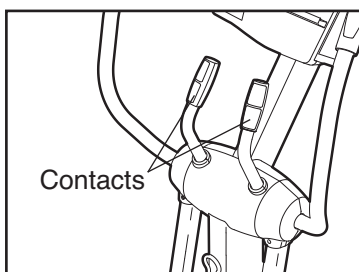
Remarque : Pour une lecture plus

précise, entrez votre poids en appuyant sur les touches d'augmentation et de diminution de Calories/Poids [CALC./WT.] jusqu'à ce que votre poids s'affiche dans l'écran Calories. Votre poids sera enregistré en mémoire.



6 Mesurez votre rythme cardiaque, si désiré.

Si les plaques métalliques sur les poignées sont recouvertes d'un film de plastique, retirez-le.



Placez vos mains sur le capteur cardiaque de la poignée, la paume de vos mains contre les plaques métalliques. **Évitez de bouger les mains.** Quand votre rythme cardiaque est détecté, un ou deux tirets apparaîtront sur l'écran Rythme Cardiaque puis votre rythme cardiaque sera affiché.

Pour une mesure plus exacte de votre rythme cardiaque, gardez vos mains sur les contacts pendant 30 secondes.

Si votre rythme cardiaque n'est pas indiquée, assurez-vous que vos mains sont placés comme décrit. Faites attention de ne pas bouger vos mains excessivement ou faites attention de ne pas serrer les contacts métalliques trop forts. Pour une performance optimale, nettoyez régulièrement les plaques en métal à l'aide d'un chiffon doux ; **n'utilisez jamais d'alcool, de produits abrasifs ou chimiques.**

7 Allumez les ventilateurs, si désiré.

Pour allumer les ventilateurs sur le niveau le plus bas, appuyez une fois sur la touche du ventilateurs. Pour lancer les ventilateurs à une vitesse moyenne, appuyez à nouveau sur la touche. Pour que les ventilateurs tourne à une vitesse plus rapide, appuyez sur la touche du ventilateurs une troisième fois. Pour éteindre les ventilateurs, appuyez sur la touche de nouveau. Remarque : si les ventilateurs sont allumés et les pédales ne sont pas déplacées pendant à peu près 30 secondes, les ventilateurs s'éteindront automatiquement.

8 Quand vous avez fini de vous entraîner, la console s'éteindra automatiquement.

Si les pédales ne sont pas déplacées pendant quelques secondes, une série de tonalités retentit, l'écran Temps commencera à clignoter, et la console sera en suspens.

Si les pédales ne sont pas déplacées pendant à peu près quelques minutes, la console s'éteindra et les écrans se mettront à zéro.

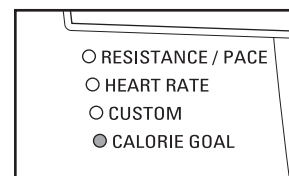
COMMENT UTILISER LE PROGRAMME D'OBJECTIF DE CALORIES

1 Allumez la console.

Référez-vous à l'étape 1 à la page 11.

2 Sélectionnez le programme d'objectif de calories.

Appuyez sur la touche Programmes plusieurs fois jusqu'à ce que Objectif de Calories l'indicateur s'allume.



3 Entrez votre poids.

Lorsqu'un programme d'objectif de calories est sélectionné, le réglage du poids de l'utilisateur actuel clignote à l'écran « Calories ». Au besoin, appuyez sur les touches d'augmentation et de diminution de Calories/Poids (Cals./Wt) pour modifier le réglage du poids de l'utilisateur. Appuyez ensuite sur la touche Marche.

4 Enregistrez votre objectif de calories.

Une fois que la touche a été appuyée, un objectif de calories clignote à l'écran « Calories ». Au besoin, appuyez sur les touches d'augmentation et de diminution de Calories/Poids (Cals./Wt) pour modifier l'objectif de calories. Appuyez ensuite sur la touche Marche.

5 Commencez à pédaler pour lancer le programme.

Lorsqu'un programme d'objectif de calories est utilisé, la console fonctionne de la même manière qu'en mode manuel, à l'exception de l'écran Calories qui indique le nombre de calories restant à brûler au lieu du nombre de calories brûlées. Lorsque l'objectif de calories est atteint, une tonalité se fait entendre et le temps s'arrête d'incrémenter à l'écran.

6 Quand vous avez fini de vous entraîner, la console s'éteindra automatiquement.

Référez-vous à l'étape 8 sur cette page.

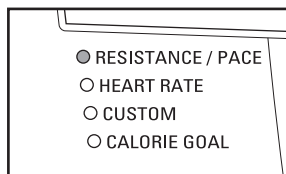
COMMENT UTILISER UN PROGRAMME PRÉENREGISTRÉ

1 Allumez la console.

Référez-vous à l'étape 1 à la page 11.

2 Sélectionnez un programme pré-enregistré.

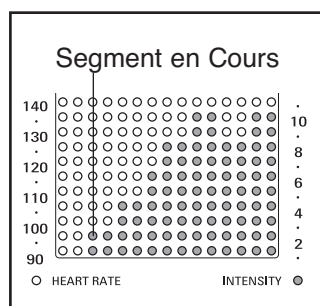
Pour sélectionner un des huit programmes préenregistrés, appuyez sur la touche Programmes plusieurs fois. Chaque fois qu'un programme préétabli est sélectionné, l'indicateur Résistance/Cadence s'allume, un profil des réglages de la résistance pour ce programme défile à travers la matrice, la durée du programme apparaît à l'écran Temps, et le réglage maximum de la résistance du programme clignote à l'écran Résistance pendant quelques secondes.



3 Appuyez sur la touche Marche ou commencez à pédaler pour lancer le programme.

Chaque programme est divisé en 20, 30, ou 45 segments de une minute. Une cadence et un réglage de résistance sont programmés pour chaque segment. Remarque : la même cadence et/ou la même résistance peut être programmée pour deux segments consécutifs ou plus.

Lorsque vous lancez le programme, le réglage de la résistance pour le premier segment s'affiche dans la colonne clignotante Segment en Cours de la matrice. Les réglages de résistance pour les douze segments suivants seront affichés dans les colonnes à droite.



Quand il ne reste plus que trois secondes avant la fin du premier segment du programme, la colonne du Segment en Cours et la colonne à sa droite commenceront à clignoter, une série de tonalités se fera entendre et les temps clignotera dans l'écran Temps. *A la fin du premier segment, tous les réglages des résistances se déplacent d'une colonne vers la gauche.* Le réglage de résistance pour le deuxième segment sera alors affichée dans la colonne du Segment Actuel et la résistance des pédales changera automatiquement au réglage de résistance pour le deuxième segment. Le programme continuera jusqu'à ce

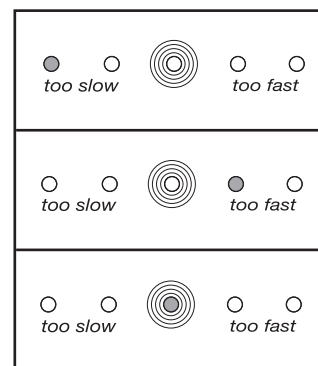
qu'il ne reste aucune valeur de temps affichée à l'écran Temps.

4 Ajustez l'intensité du programme si désiré.

Pour augmenter ou diminuer le niveau de l'intensité du programme, appuyez sur les touches d'augmentation et de diminution situées au-dessus de l'indicateur Régler l'intensité [Adjust Intensity]. Si vous modifiez le niveau de l'intensité, le profil dans la matrice indique les nouveaux réglages de la résistance.

5 Utilisez le guide de cadence de pédalage pour doser vos exercices.

Tout au long du programme, le guide de cadence de pédalage vous invite à accroître ou à diminuer votre cadence de pédalage. Lorsque l'un des indicateurs situés sur la gauche du guide de cadence s'allume, augmentez



your cadence ; lorsque l'un des indicateurs situés sur la droite du guide de cadence s'allume, diminuez votre cadence. Lorsque l'indicateur situé au centre s'allume, maintenez votre cadence actuelle. **Important : les guides de cadence sont là pour vous motiver. Assurez-vous de vous entraîner à une cadence qui vous est confortable.**

Si vous vous arrêtez de pédaler pendant plusieurs secondes, une tonalité se fera entendre et le programme sera suspendu. Pour relancer le programme, recommencez tout simplement à pédaler.

6 Réglez l'angle de la rampe comme vous le désirez.

Référez-vous à l'étape 4 à la page 11.

7 Suivez vos progrès grâce aux les écrans.

Référez-vous à l'étape 5 à la page 11.

8 Mesurez votre rythme cardiaque, si désiré.

Référez-vous à l'étape 6 à la page 12.

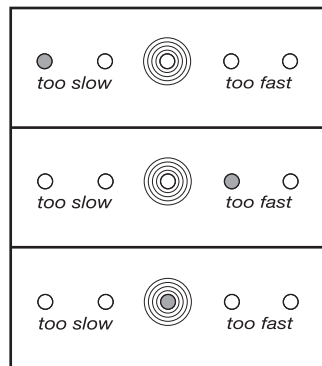
9 Allumez les ventilateurs, si désiré.

Référez-vous à l'étape 7 à la page 12.

10 Quand vous avez fini de vous entraîner, la console s'éteindra automatiquement.

Référez-vous à l'étape 8 à la page 12.

Le guide de cadence de pédalage vous indiquera à accroître ou à diminuer votre cadence de pédalage. Lorsque l'un des indicateurs situés sur la gauche du guide de cadence s'allume, augmentez votre cadence ;



lorsque l'un des indicateurs situés sur la droite du guide de cadence s'allume, diminuez votre cadence. Lorsque l'indicateur situé au centre s'allume, maintenez votre cadence actuelle.

Important : les réglages de rythme cardiaque cible sont uniquement là pour vous motiver. Votre rythme cardiaque peut être plus lent que le réglage de rythme cardiaque cible. Assurez-vous de vous entraîner à une cadence qui vous est confortable.

Le programme continuera ainsi jusqu'à ce que le réglage de rythme cardiaque cible pour le dernier segment soit affiché dans la colonne du Segment en Cours et que le dernier segment se termine.

Remarque : durant le programme, vous pouvez changer manuellement le réglage de résistance

programmée pour le segment en cours, si vous le désirez, à l'aide des touches de Résistance Rapide. Cependant, quand la console compare votre rythme cardiaque au réglage de rythme cardiaque cible la résistance des pédales peut augmenter ou ralentir automatiquement pour maintenir votre rythme cardiaque proche du réglage de rythme cardiaque cible.

Si vous vous arrêtez de pédaler pendant plusieurs secondes, une tonalité se fera entendre et le programme sera suspendu. Pour relancer le programme, recommencez tout simplement à pédaler.

6 Réglez l'angle de la rampe comme vous le désirez.

Référez-vous à l'étape 4 à la page 11.

7 Suivez vos progrès grâce aux les écrans.

Référez-vous à l'étape 5 à la page 11.

8 Allumez les ventilateurs, si désiré.

Référez-vous à l'étape 7 à la page 12.

9 Quand vous avez fini de vous entraîner, la console s'éteindra automatiquement.

Référez-vous à l'étape 8 à la page 12.

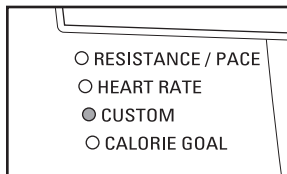
COMMENT CRÉER ET UTILISER UN PROGRAMME PERSONNALISÉ

1 Allumez la console.

Référez-vous à l'étape 1 à la page 11.

2 Sélectionnez un programme personnalisé.

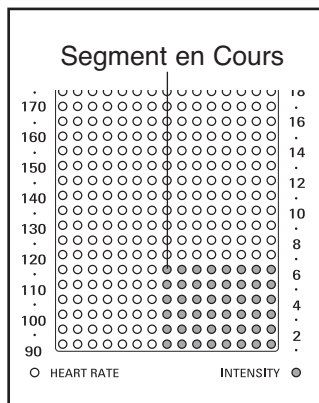
Pour sélectionner un des deux programmes personnalisés, appuyez plusieurs fois sur la touche Programmes. Chaque fois qu'un programme personnalisé est sélectionné, l'indicateur Personnalisé s'allume.



Remarque : Si le programme personnalisé n'a pas encore été défini, reportez-vous à l'étape 3 pour créer le programme. Si le programme est déjà défini, reportez-vous à l'étape 4 pour utiliser celui-ci.

3 Appuyez sur la touche Marche ou commencez à pédaler pour créer le programme.

Référez-vous à la matrice. Chaque programme personnalisé est divisé en 40 segments d'une minute. Il est possible de programmer un réglage de la résistance et un réglage de la cadence pour chaque segment. Le réglage de la résistance pour le premier segment s'affichera dans la colonne clignotante Segment en Cours de la matrice. (Les réglages des cadences ne sont pas affichés dans la matrice.) Pour programmer un réglage de résistance et un réglage de cadence pour le premier segment, réglez simplement la résistance des pédales selon vos souhaits en appuyant sur les touches Résistance Rapide et pédalez à la cadence requise.



A la fin du premier segment du programme, une série de tonalités se fera entendre et le réglage

actuel de la résistance et le réglage actuel de la cadence seront enregistrés en mémoire. Les colonnes des indicateurs se déplaceront alors d'une colonne vers la gauche, et le réglage de la résistance pour le deuxième segment sera affiché dans la colonne clignotante de Segment en Cours. Programmez un réglage de résistance et un réglage de cadence pour le deuxième segment, comme indiqué ci-dessus.

Continuez à programmer des réglages de résistance et de cadence d'autant de segments que vous souhaitez ; les programmes personnalisés peuvent comporter jusqu'à 40 segments. Les réglages de résistance et de cadence que vous avez programmés seront enregistrés en mémoire.

4 Appuyez sur la touche Marche ou commencez à pédaler pour lancer le programme.

Le programme personnalisé fonctionnera presque de la même manière qu'un programme préétabli (reportez-vous aux étapes 3 et 5 à la page 13).

Si vous le souhaitez, vous pouvez redéfinir le programme pendant son utilisation. **Pour modifier le réglage de résistance ou de cadence pour le segment en cours**, appuyez simplement sur les touches Résistance Rapide ou pédalez à la nouvelle cadence requise. A la fin du segment en cours, le nouveau réglage sera enregistré en mémoire.

5 Réglez l'angle de la rampe comme vous le désirez.

Référez-vous à l'étape 4 à la page 11.

6 Suivez vos progrès grâce aux les écrans.

Référez-vous à l'étape 5 à la page 11.

7 Mesurez votre rythme cardiaque, si désiré.

Référez-vous à l'étape 6 à la page 12.

8 Allumez les ventilateurs, si désiré.

Référez-vous à l'étape 7 à la page 12.

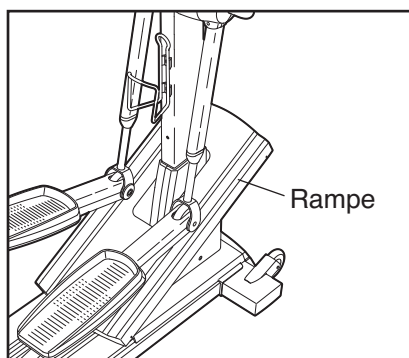
9 Quand vous avez fini de vous entraîner, la console s'éteindra automatiquement.

Référez-vous à l'étape 8 à la page 12.

ENTRETIEN ET PROBLÈMES

Vérifiez et vissez toutes les pièces de l'appareil elliptique régulièrement. Remplacez toute pièces usées immédiatement.

Pour de meilleures performances de l'appareil elliptique, **inspectez et nettoyez la rampe régulièrement** à l'aide d'un chiffon doux et d'un détergent non-abrasif. D'autres parties de l'appareil elliptique peuvent être nettoyées de cette manière. **Gardez les liquides loin de la console. N'utilisez jamais des produits abrasive ou des dissolvants.**



PROBLÈMES AVEC LE CAPTEUR CARDIAQUE

Si le capteur cardiaque de la poignée ne fonctionne pas correctement, référez-vous à l'étape 6 à la page 12.

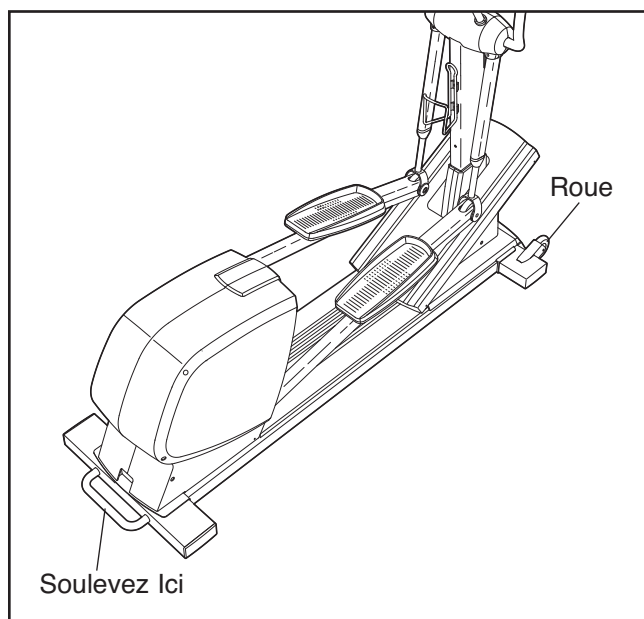
COMMENT CALIBRER LE SYSTÈME D'INCLINAISON

Si la rampe d'inclinaison de l'appareil elliptique ne fonctionne pas correctement, activez le processus de calibrage en suivant les étapes ci-dessous.

1. Maintenez enfoncée en même temps, la touche Marche et la touche d'augmentation à la gauche pendant environ cinq secondes. Remarque : si des chiffres apparaissent sur l'écran principal, ignorez-les.
2. Appuyez sur la touche Programmes. Remarque : des lettres et des chiffres peuvent apparaître sur l'écran principal.
3. Appuyez sur la touche Rampe Rapide 30. La rampe montera au niveau le plus haut puis redescendra au niveau le plus bas.
4. Appuyez sur la touche Programmes trois fois. La console sera alors au mode de fonctionnement normal et l'appareil elliptique sera prêt à l'utilisation.

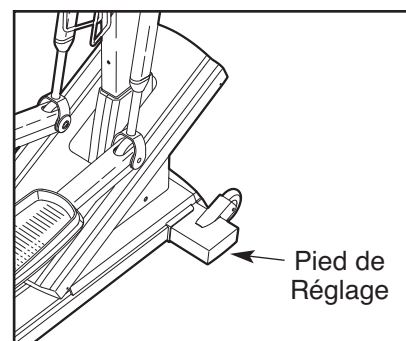
COMMENT DÉPLACER L'APPAREIL ELLIPTIQUE

Tenez-vous debout derrière l'appareil elliptique et tenez fermement le manche indiqué. Soulevez le manche jusqu'à ce que l'appareil elliptique soit capable de rouler sur les roulettes avant et déplacez-le délicatement vers l'emplacement souhaité. Puis, abaissez doucement l'appareil elliptique. **A cause de la taille et du poids de l'appareil elliptique, soyez très prudent lorsque vous le soulevez, le déplacez et l'abaissez.**



COMMENT NIVELER L'APPAREIL ELLIPTIQUE

Si l'appareil elliptique bouge avec un mouvement de balancement pendant l'utilisation, tournez l'un ou les deux pieds de nivellement en dessous du stabilisateur avant jusqu'à ce que le mouvement de balancement soit éliminé.



CONSEILS DE MISE EN FORME

⚠ ATTENTION : Avant de commencer ce programme d'exercices ou un autre, veuillez consulter votre médecin. Ceci est tout particulièrement important pour les personnes âgées de plus de 35 ans ou celles ayant déjà eu des problèmes de santé.

Le capteur cardiaque n'est pas un appareil médical. De nombreux facteurs tel les mouvements que les mouvements de l'utilisateur pendant l'exercice, peuvent rendre la lecture du rythme cardiaque moins précise. Le capteur ne sert qu'à donner une idée approximative des fluctuations du rythme cardiaque lors de l'exercice.

Les exercices suivants vous aideront à organiser votre programme d'exercices. Rappelez-vous qu'une bonne alimentation et qu'un repos adéquat sont essentiels pour de bons résultats.

INTENSITÉ DE L'ENTRAÎNEMENT

Que votre but soit de brûler de la graisse ou de fortifier votre système cardiovasculaire, la clé pour obtenir les résultats désirés est de s'entraîner à une intensité correcte. Le niveau d'intensité correct peut être trouvé en utilisant votre rythme cardiaque comme point de repère. Le tableau ci-dessous indique le rythme cardiaque recommandé pour brûler de la graisse et pour les exercices aérobics.

165	155	145	140	130	125	115	♥
145	138	130	125	118	110	103	♥
125	120	115	110	105	95	90	♥
20	30	40	50	60	70	80	

Pour mesurer votre rythme cardiaque approprié, d'abord trouvez l'âge au bas du tableau (les âges par dizaine). Ensuite trouvez les trois nombres au-dessus des âges. Les trois nombres définissent votre « zone d'entraînement ». Les deux nombres inférieurs sont les rythme cardiaque recommandés pour brûler de la graisse ; le nombre supérieur est recommandé pour les exercices aérobics.

Brûler de la Graisse

Pour brûler de la graisse efficacement vous devez vous exercer à une intensité relativement basse pendant une longue période. Durant les premières minutes d'exercice, votre corps utilise des calories *d'hydrate de carbo-*

ne, facilement accessibles comme source d'énergie. Après quelques minutes seulement, votre corps commence à utiliser des *calories de graisse* en réserve comme source d'énergie. Si votre but est de brûler de la graisse, ajustez la résistance de l'appareil elliptique jusqu'à ce que votre rythme cardiaque s'approche du nombre inférieur de votre zone d'entraînement.

Pour brûler un maximum de graisse, ajustez la résistance de l'appareil elliptique jusqu'à ce que votre rythme cardiaque soit près du nombre du milieu de votre zone d'entraînement.

Exercices Aérobics

Si votre but est de fortifier votre système cardio-vasculaire, votre entraînement devrait être aérobic. L'exercice aérobic requiert de larges quantités d'oxygène durant une période de temps prolongée. Ceci augmente la demande de sang que le coeur doit pomper vers les muscles, et la quantité de sang que les poumons doivent oxygéner. Pour un entraînement aérobic, réglez l'intensité de votre exercice jusqu'à ce que votre rythme cardiaque est proche du nombre supérieur de votre zone d'entraînement.

GUIDE D'EXERCICES

Chaque entraînement devrait inclure ces trois étapes :

Échauffement—Commencez chaque entraînement avec 5 à 10 minutes d'étirements et d'exercices légers. Un échauffement correct élève la température de votre corps, augmente votre fréquence cardiaque, ainsi que la circulation pour vous préparer à l'entraînement.

Exercices dans la Zone d'Entraînement—après vous être échauffé, augmentez l'intensité de vos exercices jusqu'à ce que votre fréquence cardiaque soit dans votre zone d'entraînement pendant 20 à 30 minutes. (Durant les premières semaines d'exercices, ne maintenez pas votre rythme cardiaque dans votre zone d'entraînement pendant plus de 20 minutes).

Exercices de Retour à la Normal,—finissez chaque entraînement avec 5 à 10 minutes d'étirements pour revenir à la normal. Cela augmentera la flexibilité de vos muscles et vous aidera à prévenir les problèmes qui surviennent après l'exercice.

FRÉQUENCE DES ENTRAÎNEMENTS

Pour maintenir ou améliorer votre forme physique, faites trois entraînements par semaine, avec au moins un jour de repos entre chaque entraînement. Après quelques mois, vous pouvez entreprendre jusqu'à cinq entraînements par semaine si vous le désirez. Rappelez-vous que la clé du succès d'un programme d'exercice repose avant tout sur la régularité.

EXERCICES D'ASSOULPISSEMENT CONSEILLÉS

La position correcte pour plusieurs étirements est montrée ci-dessous. Bougez lentement quand vous vous étirez. Ne vous étirez jamais par à-coups.

1. Exercices d'assouplissement en touchant vos pieds

Tenez-vous debout avec vos genoux légèrement pliés et baissez-vous lentement en avant à la hauteur de la taille. Laissez votre dos et vos épaules se relaxer alors que vous touchez vos orteils aussi loin que possible. Comptez jusqu'à 15 puis détendez-vous. Répétez l'exercice 3 fois. Régions sollicitées: Tendons des mollets, partie arrière des genoux et dos.

2. Exercices d'assouplissement des tendons des mollets

Asseyez-vous sur le sol avec une jambe tendue. Ramenez l'autre jambe vers vous et posez votre plante de pieds contre l'intérieur de la cuisse de la jambe qui est tendue. Touchez vos orteils aussi loin que possible. Comptez jusqu'à 15 puis détendez-vous. Répétez l'exercice 3 fois pour chaque jambe. Régions sollicitées: Tendons des mollets, bas du dos et aine.

3. Exercices d'assouplissement du tendon d'Achille

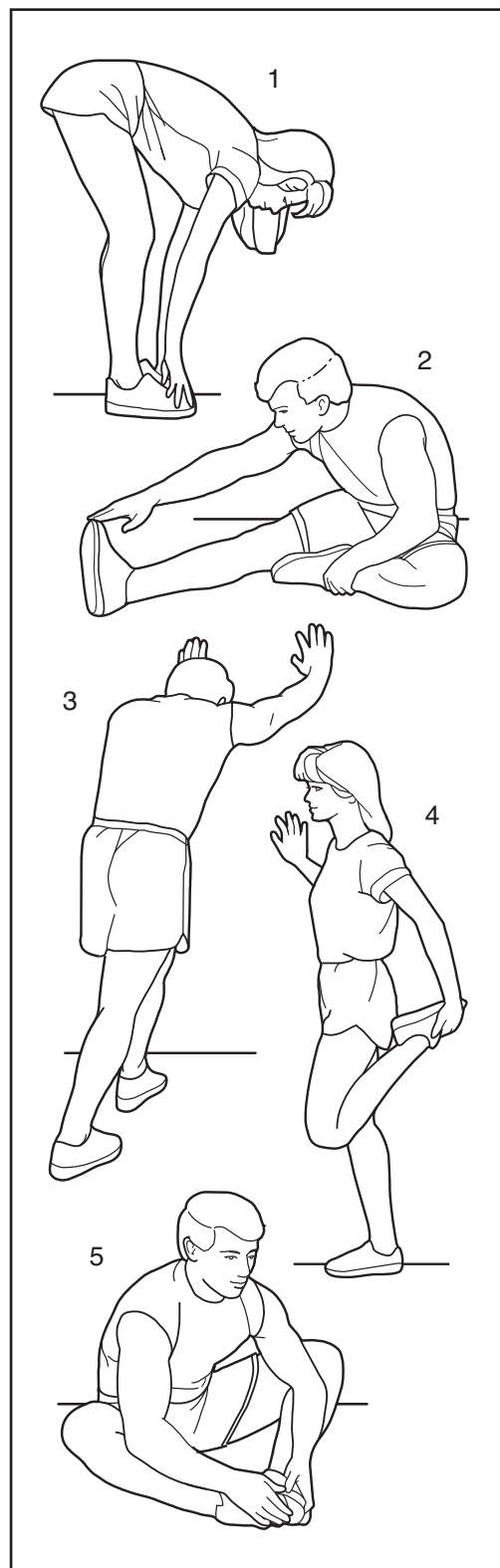
Avec une jambe devant l'autre, penchez-vous vers l'avant et placez vos mains contre un mur. Gardez votre jambe arrière tendue et votre pied arrière à plat sur le sol. Pliez votre jambe avant. Penchez-vous en avant et déplacez vos hanches en direction du mur. Comptez jusqu'à 15 puis détendez-vous. Répétez l'exercice 3 fois pour chaque jambe. Si vous souhaitez un assouplissement plus accentué du tendon d'Achille, pliez également votre jambe arrière. Régions sollicitées: Mollets, tendon d'Achille et chevilles.

4. Exercices d'assouplissement des quadriceps

Avec une main contre le mur pour garder votre équilibre, prenez votre pied (par l'arrière) avec votre main libre. Amenez votre talon aussi près que possible de votre fessier. Comptez jusqu'à 15 puis détendez-vous. Répétez l'exercice 3 fois pour chaque jambe. Régions sollicitées: Quadriceps et muscles des hanches.

5. Exercices d'étirement de l'intérieur des cuisses

Asseyez-vous avec les plantes de pieds l'une contre l'autre et vos genoux dirigés vers l'extérieur. Ramenez vos pieds aussi près que possible de la région de l'aine. Comptez jusqu'à 15 puis détendez-vous. Répétez l'exercice 3 fois. Régions sollicitées: Quadriceps et muscles des hanches.



LISTE DES PIÈCES—N°. du Modèle EPCCEL0996.0

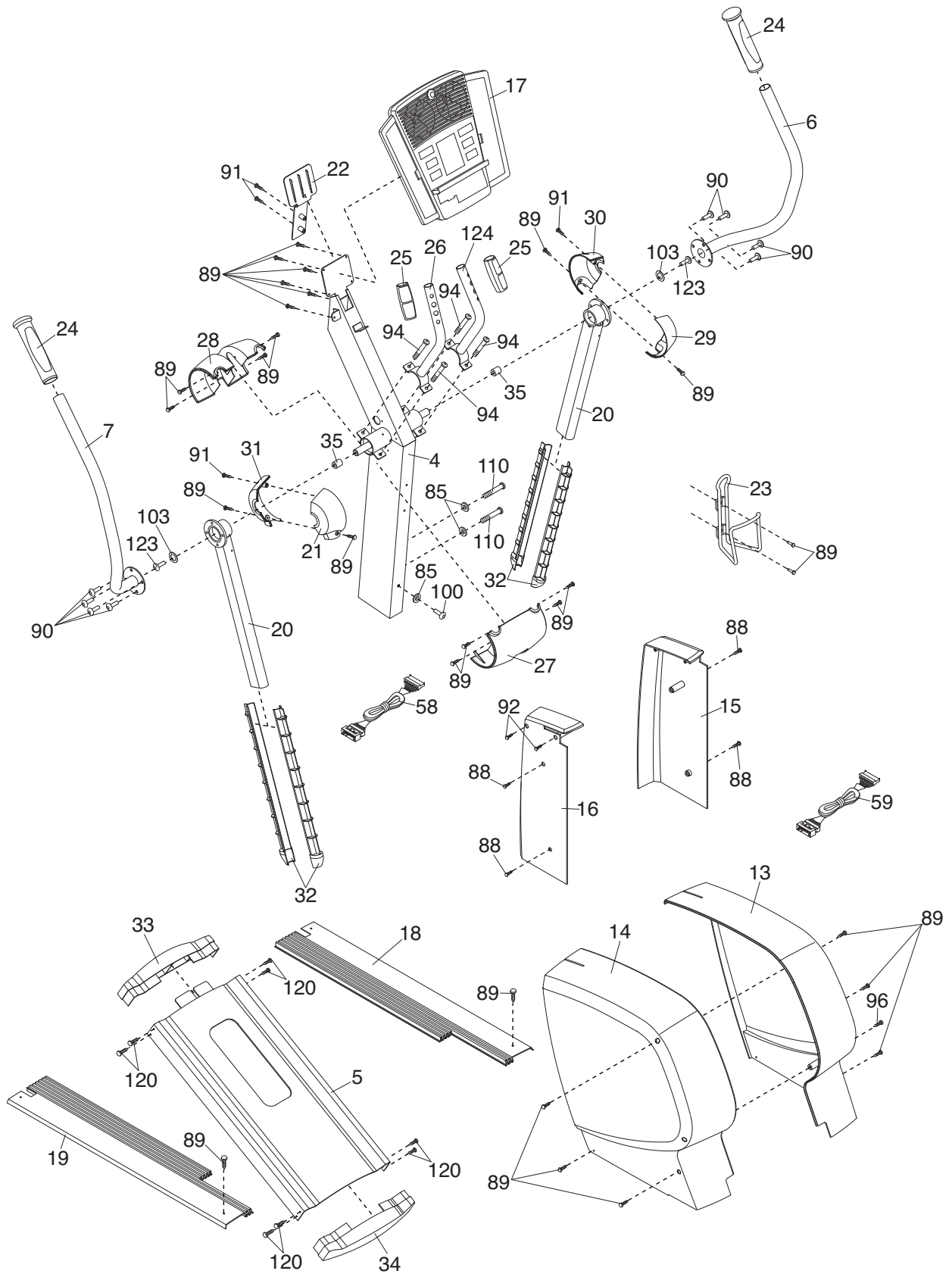
R0806A

N°.	Qté.	Description	N°.	Qté.	Description
1	1	Cadre	53	4	Embout de la Roue
2	1	Stabilisateur Arrière	54	1	Aimant « C »
3	1	Stabilisateur Avant	55	1	Ressort
4	1	Montant	56	1	Cordon d’Alimentation
5	1	Rampe	57	1	Groupement de Fils Inférieur
6	1	Guidon Droit	58	1	Groupement de Fils Supérieur
7	1	Guidon Gauche	59	1	Rallonge du Groupement de Fils
8	1	Bras de la Pédale Droite	60	1	Plaque du Cadre
9	1	Bras de la Pédale Gauche	61	1	Plaque du Cadre Arrière
10	2	Fût Pivotant	62	4	Pied du Stabilisateur
11	1	Bras de la Manivelle Droit	63	1	Capteur Magnétique d’Inclinaison
12	1	Bras de la Manivelle Gauche	64	1	Passe-fil
13	1	Protection Latérale Arrière Droit	65	2	Goupille en Épingle à Cheveux
14	1	Protection Latérale Arrière Gauche	66	1	Moteur de la Résistance
15	1	Protection Latérale Central Droit	67	1	Cale
16	1	Protection Latérale Central Gauche	68	1	Essieu d’Inclinaison
17	1	Console	69	4	Bague de la Rampe
18	1	Repose-pied Droit	70	1	Prise d’Alimentation
19	1	Repose-pied Gauche	71	1	Essieu de la Poulie
20	2	Bras Pivotant	72	2	Serie du Bloc du Roulement à Billes
21	1	Couvercle Pivotant Avant Gauche	73	2	Grande Bague-Attache
22	1	Couvercle du Montant	74	1	Bague d’Espacement de la Manivelle
23	1	Porte Bouteille			
24	2	Poignée	75	4	Bague d’Espacement de la Poulie
25	2	Capteur Cardiaque/Fil Cardiaque	76	4	Roulement à Billes
26	1	Barre du Capteur Cardiaque Gauche	77	1	Poulie du Tendeur
27	1	Couvercle Pivotant Central Avant	78	1	Support de la Poulie du Tendeur
28	1	Couvercle Pivotant Central Arrière	79	2	Vis en Bouton de M8 x 39mm
29	1	Couvercle Pivotant Avant Droit	80	1	Vis de M8 x 57mm
30	1	Couvercle Pivotant Arrière Droit	81	1	Bloc du Volant
31	1	Couvercle Pivotant Arrière Gauche	82	5	Vis en Bouton de M6 x 10mm
32	2	Manchon du Fût Pivotant	83	2	Écrou de M6
33	1	Embout Supérieur de la Rampe	84	1	Boulon de M6 x 38mm
34	1	Embout Inférieur de la Rampe	85	11	Rondelle Fendue de M8
35	2	Bague d’Espacement de 5mm	86	2	Union
36	1	Protection du Moteur Droit	87	4	Bague d’Espacement de 30mm
37	1	Protection du Moteur Gauche	88	4	Vis de M4 x 19mm
38	1	Protection Avant	89	61	Vis de M4 x 16mm
39	2	Assemblage de la Pédale	90	8	Vis en Bouton de M8 x 13mm
40	1	Capteur Magnétique/Fil	91	6	Vis à Tête Ronde de M4 x 16mm
41	1	Bague-Attache	92	4	Vis de M4 x 30mm
42	4	Bague du Bras de la Pédale	93	4	Rondelle de M8 x 18mm
43	4	Embout du Stabilisateur	94	4	Vis en Bouton de M8 x 16mm
44	1	Poulie	95	8	Vis en Bouton de M8 x 65mm
45	1	Volant	96	1	Vis à Tête Ronde de M4 x 19mm
46	1	Moteur	97	2	Vis en Bouton de M8 x 50mm
47	1	Transformateur	98	2	Rondelle en Acier
48	1	Support du Tableau Electrique	99	2	Vis à Collerette
49	1	Tableau Electrique	100	1	Vis en Bouton de M8 x 25mm
50	1	Couvercle du Support du Tableau Electrique	101	2	Rondelle de M8 x 16mm
51	2	Roue	102	2	Union de M8 x 37mm
52	2	Roue du Bras de la Pédale	103	5	Rondelle de M8 x 23mm
			104	1	Écrou de Verrouillage en Nylon de M8

N°.	Qté.	Description	N°.	Qté.	Description
105	1	Boulon du Support du Aimant	116	1	Longue Goupille Percée
106	2	Coussin du Cadre	117	4	Boulon de M5 x 16mm
107	1	Attache	118	2	Vis en Bouton de M8 x 20mm
108	1	Support du Capteur Magnétique	119	2	Rondelle de M8 x 25mm
109	1	Vis Auto-Taraudeuse de M5 x 16mm	120	10	Vis de M4 x 12mm
110	2	Vis en Bouton de M8 x 47mm	121	1	Courroie
111	4	Bague d'Espacement Plastique de 8mm	122	1	Câble de la Résistance
112	1	Goupille Percée	123	4	Vis de Raccordement de M8 x 25mm
113	4	Vis de #8 x 9mm	124	1	Barre du Capteur Cardiaque Droite
114	4	Écrou de Verrouillage en Nylon de M5	#	1	Manuel de l'Utilisateur
115	4	Rondelle de M5	#	1	Guide d'Exercice

Remarque : « # » indique une pièce non-dessinée. Les caractéristiques peuvent être modifiées sans notification. Référez-vous au dos de ce manuel pour commander des pièces de remplacement.

SCHÉMA DÉTAILLE A – N°. du Modèle EPCCEL0996.0 R0806A



POUR COMMANDER DES PIÈCES DE RECHANGE

Pour commander des pièces de rechange, voir la page de couverture de ce manuel. Merci de nous fournir les renseignements suivants :

- le NUMÉRO DU MODÈLE du produit (EPCCEL0996.0)
- le NOM du produit (le tapis de course EPIC E 950)
- le NUMÉRO DE SÉRIE DE du produit (voir la page couverture de ce manuel)
- le NUMÉRO et la DESCRIPTION de la pièce/des pièces (référez-vous aux pages 20 et 23)

GARANTIE LIMITÉE

ICON OF/DU CANADA INC, (ICON), garantit ce produit contre tout défaut de fabrication et de matière première sous des conditions d'usage normales pendant un (1) an à compter de la date d'achat. Cette garantie ne s'applique qu'au premier acquéreur. L'obligation d'ICON en vertu des clauses de cette garantie est limitée, à sa discrétion, au remplacement ou à la réparation du produit dans un des centres de service autorisés. Tout produit défectueux doit être livré ou expédié port-payé à l'un des centres de service autorisés ICON accompagné d'une preuve d'achat. Tout retour de marchandise doit être préalablement autorisé par ICON. La présente garantie ne couvre pas le produit dans le cas de dommages subis durant le transport, de dommages causés suite à un emploi abusif ou inapproprié ou dans le cas de réparations non effectuées par un centre de service autorisé ICON, les produits utilisés à des fins commerciales ou de location ou les produits qui servent de démonstrateurs. Aucune autre garantie que celle qui est explicitement expliquée précédemment ne sera autorisée par ICON.

ICON ne pourra être tenu responsable d'aucun dommage indirect, spécial ou accessoire résultant ou ayant trait à l'utilisation ou au fonctionnement du produit, aux pertes d'argent, de biens, de revenus ou de profits, aux pertes de jouissance, aux frais de déménagement, d'installation ou à tous dommages accessoires de quelque nature qu'ils soient. Dans certaines provinces, il est interdit d'exclure ou de restreindre la responsabilité pour les dommages indirects ou accessoires de sorte que la restriction qui précède pourrait ne pas s'appliquer dans certains cas.

La présente garantie remplace toutes les garanties dont notamment les garanties implicites de valeur marchande ou d'aptitude à un usage et est limitée dans sa durée et sa portée par les clauses spécifiques contenues dans la présente garantie. Certaines provinces n'autorisent pas la restriction de la durée d'une garantie de sorte que la restriction qui précède pourrait ne pas s'appliquer dans certains cas ou spécifiés par votre détaillant d'équipement de sports.

Cette garantie vous confère des droits légaux spécifiques. Vous pouvez avoir d'autres droits qui peuvent varier d'une province à l'autre ou spécifier par votre détaillant d'équipement de sports.

ICON du Canada Inc., 900 de l'Industrie, St-Jérôme, QC, J7Y 4B8