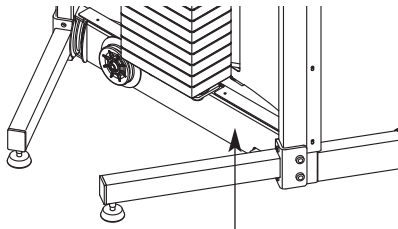


EPICTM CTS

N° du Modèle EPCCSY9618.0
N° de Série _____

Écrivez le numéro de série sur la ligne ci-dessus pour références ultérieures.



Autocollant du Numéro de Série

MANUEL DE L'UTILISATEUR

QUESTIONS?

En tant que fabricant nous nous engageons à satisfaire notre clientèle entièrement. Si vous avez des questions ou si des pièces sont manquantes, **VEUILLEZ-NOUS CONTACTER AU SERVICE À LA CLIENTELE DIRECTEMENT.**

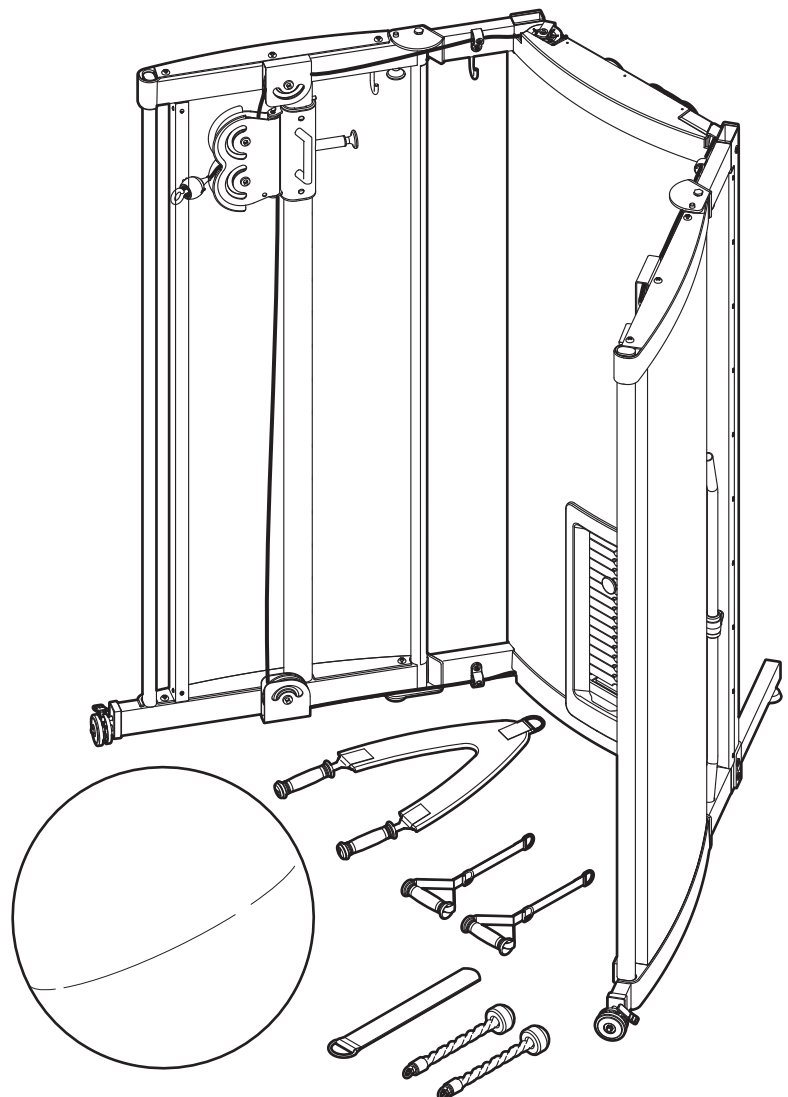
APPUYEZ SANS FRAIS:

1-888-936-4266

du lundi au vendredi de 8h00 à 17h00, heure de l'est (exceptés les jours fériés).

OU PAR COURRIEL:

customerservice@iconcanada.ca



⚠ ATTENTION

Lisez toutes les précautions et les instructions contenues dans ce manuel avant d'utiliser cet appareil. Gardez ce manuel pour vous y référer ultérieurement.


TABLE DES MATIÈRES

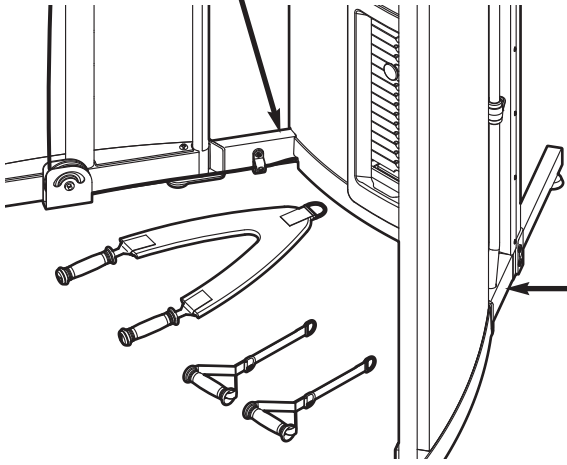
EMPLACEMENT DE L'AUTOCOLLANT D'AVERTISSEMENT	2
PRÉCAUTIONS IMPORTANTES	3
AVANT DE COMMENCER	4
ASSEMBLAGE	5
RÉGLAGES	6
DIAGRAMME DES CÂBLES	9
ENTRETIEN	10
CONSEILS POUR L'EXERCICE	11
LISTE DES PIÈCES	13
SCHÉMA DÉTAILLÉ	14
POUR COMMANDER DES PIÈCES DE RECHANGEDernière Page

EMPLACEMENT DES AUTOCOLLANTS D'AVERTISSEMENT

⚠ ATTENTION

- Un mauvais usage de ce produit peut causer de sérieuses blessures.
- Lisez le livret d'instructions et suivre les conseils de sécurité importants.
- Gardez les enfants éloignés en tout temps.
- Gardez le corps, l'habillement, et les cheveux éloignés de tous pièces mobile.
- Remplacer l'étiquette si celle-ci est endommagée, illisible ou enlevée.






Les autocollants d'avertissement illustrés sur cette page sont collés aux endroits indiqués. **Si un autocollant est manquant ou illisible, appelez le numéro de téléphone sur la page de couverture de ce manuel, et commandez un nouvel autocollant gratuit. Placez le nouvel autocollant à l'endroit indiqué.** Remarque : les autocollants ne sont peut-être pas illustrés à l'échelle.

⚠ WARNING

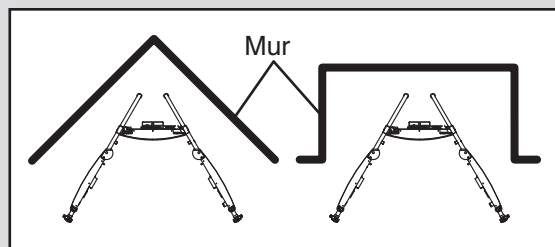
- Misuse of this machine may result in serious injury.
- Read user's manual prior to use and follow all warnings and instructions.
- Do not allow children on or around machine.
- Keep body, clothing, and hair free and clear of all moving parts.
- Replace label if damaged, illegible, or removed.



PRÉCAUTIONS IMPORTANTES

⚠ ATTENTION : Afin de diminuer les risques de blessures graves, lisez toutes les précautions et directives de ce manuel, ainsi que tous les avertissements inscrits sur votre appareil de musculation avant d'utiliser l'appareil. ICON ne se tient aucunement responsable des blessures ou des dommages matériels résultant de l'utilisation de cet appareil.

1. Consultez toujours votre médecin avant de commencer tout programme d'exercices. Ceci s'adresse tout particulièrement aux personnes âgées de plus de 35 ans ou aux personnes qui ont déjà eu des problèmes de santé.
2. Il est de la responsabilité du propriétaire d'assurer que tout utilisateur de l'appareil de musculation est correctement informé de toutes les précautions.
3. Ce l'appareil de musculation est conçu pour être utilisé à domicile. L'appareil de musculation n'est pas destiné à l'usage commercial, locatif ou collectif.
4. N'utilisez l'appareil de musculation que sur une surface plane. Posez l'appareil de musculation sur un revêtement de protection du sol.
5. Inspectez régulièrement et serrez correctement toutes les pièces. Remplacez immédiatement toutes les pièces usées.
6. Gardez les enfants de moins de 12 ans et les animaux domestiques hors de la portée de l'appareil de musculation en tout temps.
7. Portez des vêtements appropriés lors de l'exercice; ne portez pas des vêtements amples qui pourraient se coincer dans l'appareil de musculation. Pour la protection de vos pieds, portez toujours des chaussures de sport lors de vos exercices.
8. N'approchez pas vos mains ni vos pieds des pièces mobiles.
9. Assurez-vous de toujours fixer la pile de poids à l'aide de la goupille de verrouillage après l'entraînement afin de prévenir l'utilisation non autorisée de l'appareil de musculation (reportez-vous à la section **VERROUILLAGE DE LA PILE DE POIDS** à la page 6).
10. Assurez-vous que les câbles sont toujours bien enroulés sur les poulies. Si les câbles se coincent pendant l'exercice, arrêtez-vous immédiatement et assurez-vous que les poulies supportent les câbles.
11. Assurez-vous que les roulettes, les pieds du cadre et les pieds de nivellement sont de niveau par rapport au sol (reportez-vous à **MISE À NIVEAU DE L'APPAREIL DE MUSCULATION** de la page 6).
12. Ne libérez jamais les poignées, les cordages pour triceps, la sangle pour chevilles, la sangle pour abdominaux ou la barre latérale lorsque les poids sont élevés; les poids chuteront violemment.
13. L'appareil de musculation comporte une pile de poids non abritée; la pile de poids ne doit pas être accessible à partir de tout endroit soustrait à la vue de l'utilisateur. Pour prévenir l'accès à la pile de poids, placez l'appareil de musculation dans un coin ou un endroit fermé de la pièce, tel qu'il est illustré plus bas. L'écart entre le l'appareil de musculation et les murs adjacents ne doit pas dépasser 0,9 m (3 pieds).
14. Si vous ressentez des douleurs ou des étourdissements durant l'entraînement, cessez immédiatement et effectuez un retour à la normale.
15. N'utilisez l'appareil de musculation que de la manière décrite dans ce manuel.



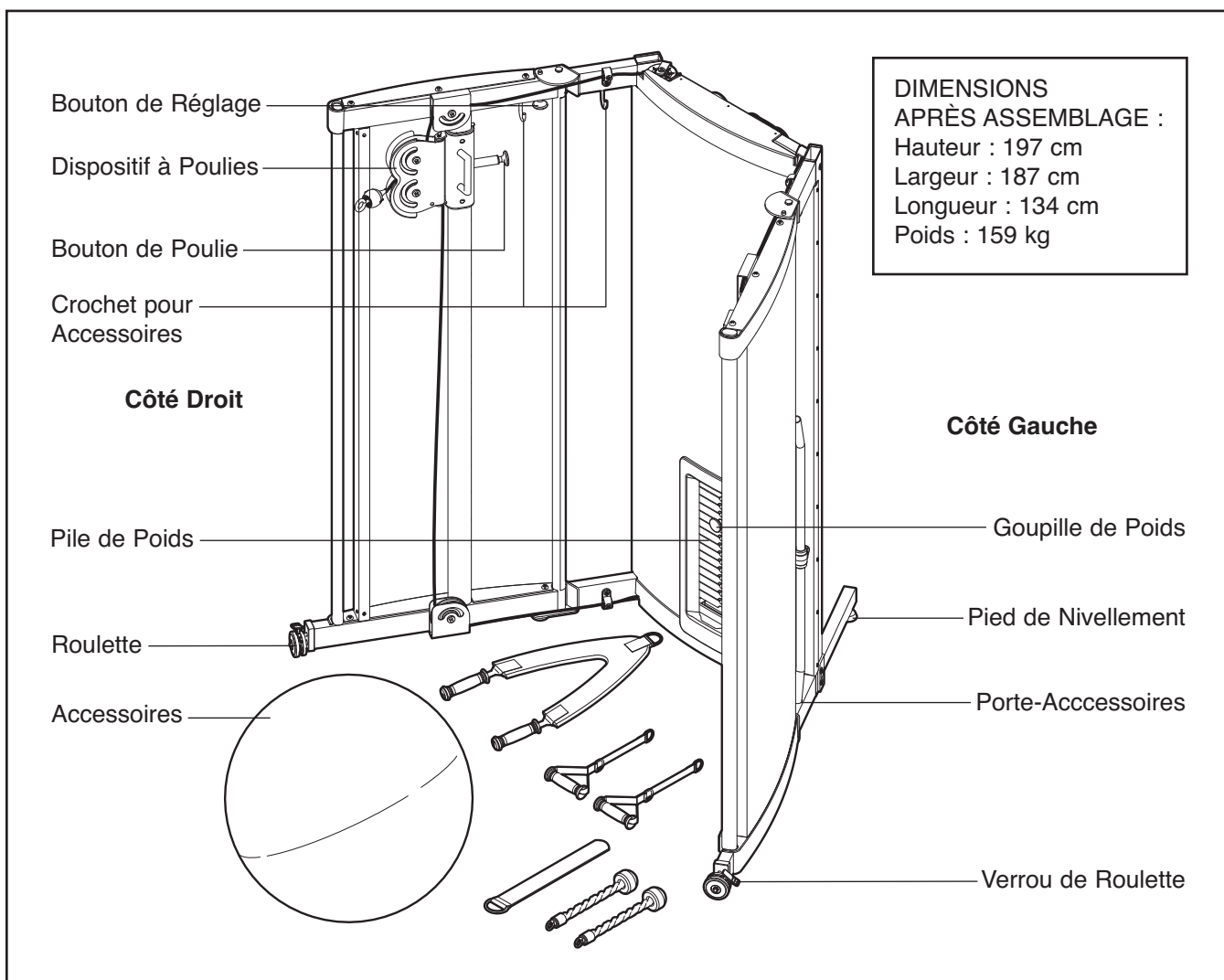
AVANT DE COMMENCER

Merci d'avoir choisi l'appareil de musculation polyvalent EPIC™ CTS. L'appareil de musculation offre un éventail de dispositifs de poids conçus pour développer chacun des grands groupes de muscles du corps. Que vous ayez comme objectif de tonifier votre corps, de développer une bonne masse musculaire ou simplement d'améliorer votre système cardio-vasculaire, le banc de musculation vous aidera à atteindre vos objectifs.

Vous gagnerez à lire attentivement ce manuel avant d'utiliser l'appareil de musculation. Si vous avez des

questions, reportez-vous à la page de couverture de ce manuel. Pour faciliter votre aide, notez le numéro du modèle et le numéro de série de l'appareil avant de nous appeler. Le numéro du modèle ainsi que l'emplacement de l'autocollant du numéro de série sont indiqués sur la page de couverture de ce manuel.

Nous vous recommandons d'étudier le schéma ci-dessous et de vous familiariser avec les pièces avant de lire le manuel de l'utilisateur.



ASSEMBLAGE

1. **Remarque : l'assemblage requiert la participation de deux personnes. Par souci de clarté, certaines pièces ne sont pas montrées.**

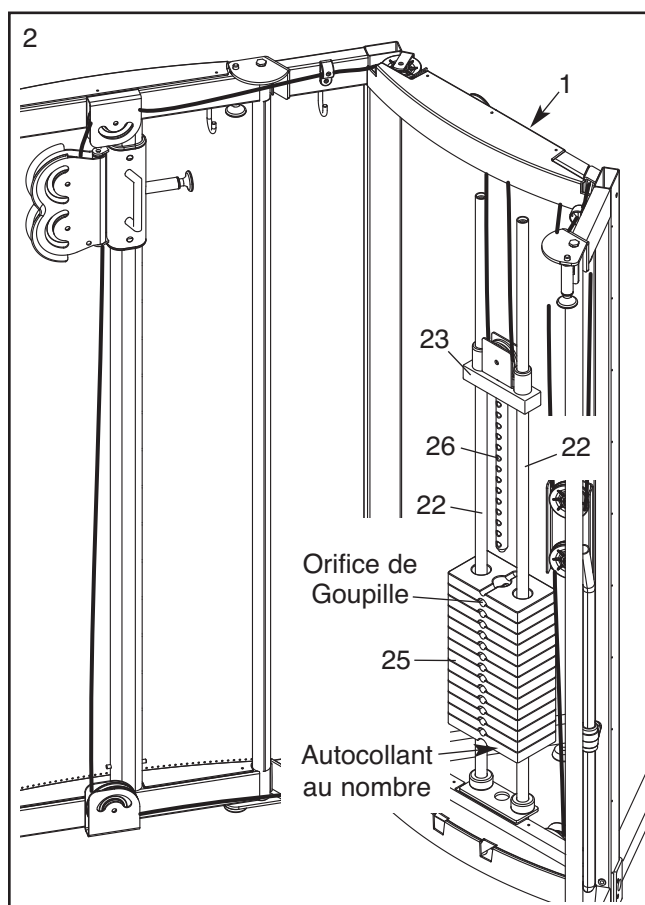
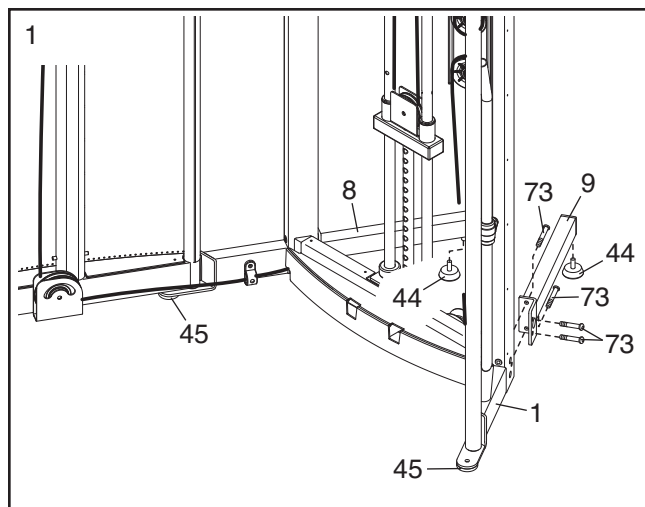
Disposez toutes les pièces sur une aire dégagée et retirez toutes les composantes d'emballage; **ne jetez pas les composantes d'emballage avant d'avoir fini l'assemblage.**

Fixez le Cadre Arrière Gauche (9) au Cadre Central (1) à l'aide de quatre Vis de M10 x 25mm (73). Ensuite, vissez un Pied de Nivellement (44) dans le Cadre Arrière Gauche. **Fixez le Cadre Arrière Droit (8) et l'autre Pied de Nivellement (44) de la même manière. Assurez-vous que les Pieds de Nivellement, les Pieds du Cadre (45) et les Roulettes (non montrées) s'appuient à niveau sur le sol (voir page 6).**

2. Desserrez les deux Guides de Poids (22) du dessus du Cadre Central (1). Ensuite, retirez la Plaque de Tête (23) des Guides de Poids.

Ensuite, repérez le Poids (25) portant l'autocollant au nombre le plus élevé. Disposez le Poids de façon que le nombre de l'autocollant soit dans le bon sens. Glissez ensuite le Poids sur les Guides de Poids (22). **Glissez les autres Poids (25) sur les Guides de Poids de la même manière.**

Glissez la Plaque de Tête (23) sur les Guides de Poids (22). Puis, insérez le Sélecteur de Poids (26) dans les Poids (25). Serrez ensuite les Guides de Poids dans la partie supérieure du Cadre Central (1).



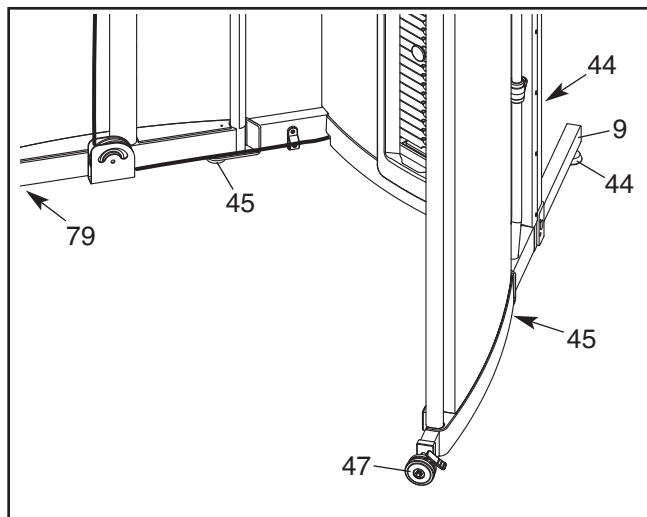
3. Assurez-vous que toutes les pièces sont bien serrées. La section RÉGLAGES de la page 6 traitera de l'objet des pièces restantes. Avant d'utiliser l'appareil de musculation, tirez chacun des câbles à quelques reprises afin d'assurer qu'ils se déplacent aisément. Si un des câbles ne coulisse pas correctement, trouvez le problème et corrigez-le. **IMPORTANT : si les câbles ne sont pas installés correctement, ils pourraient être endommagés quand des poids importants sont utilisés. Reportez-vous à la page 9, où est décrit l'acheminement approprié des câbles. Si les câbles présentent du mou, ils devront être tendus. Reportez-vous à la section ENTRETIEN à la page 10.**

RÉGLAGES

Cette section explique comment régler l'appareil de musculation. Reportez-vous au **CONSEILS POUR L'EXERCICE** à la page 11 pour apprendre comment tirer le maximum de bénéfices d'un programme d'exercice. Reportez-vous également au guide d'exercices joint afin de voir les postures appropriées aux divers exercices.

MISE À NIVEAU DE L'APPAREIL DE MUSCULATION

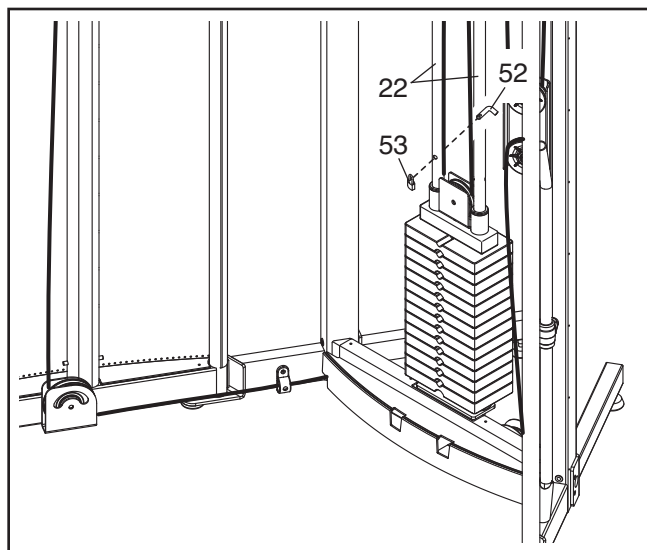
Pour mettre de niveau l'appareil de musculation, tournez le Pied de Nivellement (44) du Cadre Arrière Gauche (9) ou du Cadre Arrière Droit (non montré) jusqu'à ce que l'appareil de musculation repose de niveau sur le sol. **Assurez-vous que les Pieds de Nivellement, les Pieds du Cadre (45) et les Roulettes Gauche et Droite (47, 79) s'appuient de niveau sur le sol.**



VERROUILLAGE DE LA PILE DE POIDS

Remarque : par souci de clarté, le côté gauche de l'appareil de musculation et le hauban central ne sont pas montrés.

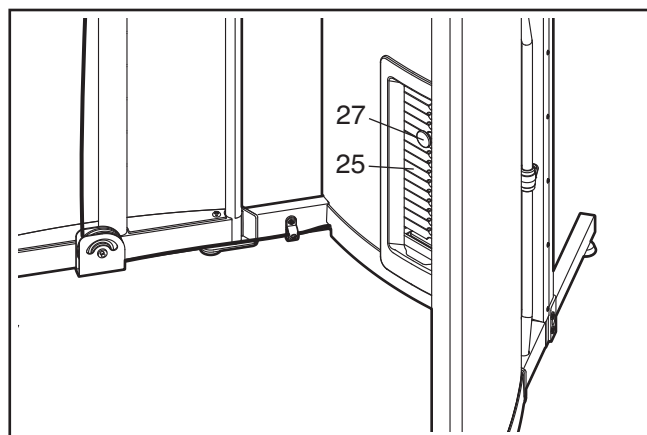
Pour verrouiller la pile de poids, insérez la Goupille de Verrouillage (52) à travers le Guide de Poids (22), puis fixez le Verrou (53) sur la Goupille de Verrouillage.



CHANGEMENT DU RÉGLAGE DES POIDS

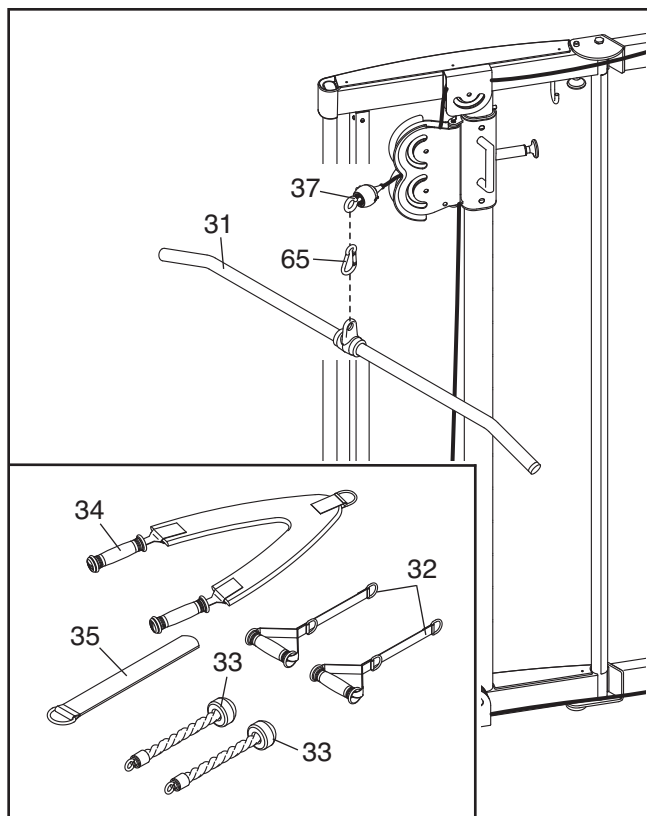
Pour changer le réglage de la pile de poids, insérez la Goupille de Poids (27) sous le Poids (25) désiré.

Remarque : chacun des Poids (25) comporte deux autocollants numériques. Le nombre plus élevé représente la force de résistance lorsque les deux dispositifs à poulie sont utilisés; le nombre le moins élevé représente la force de résistance lorsqu'un seul dispositif à poulie est utilisé.



FIXATION DES ACCESSOIRES AU DISPOSITIF À POULIE

Fixez la Barre Latérale (31) à l'une ou l'autre Butée de Câble (37) à l'aide d'un Attache-Câble (65). **Les deux Poignées (32), les deux Cordages pour Triceps (33), la Sangle pour Abdominaux (34) ou la Sangle pour Chevilles (35) peuvent être fixés de la même manière à l'un ou l'autre dispositif à poulie.**

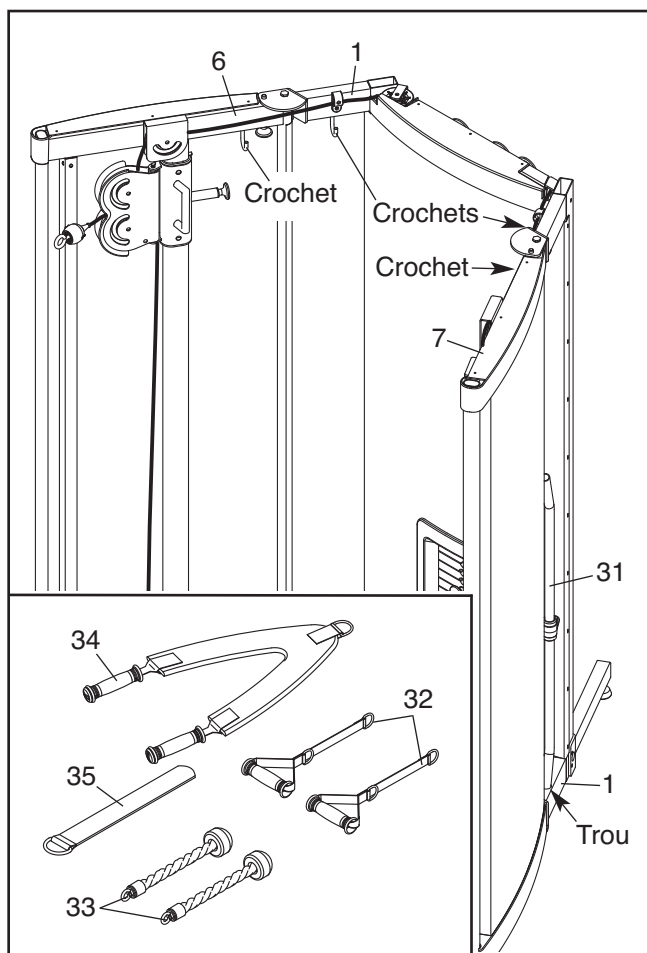


RANGEMENT DES ACCESSOIRES

La Barre Latérale (31) peut être rangée dans l'ouverture indiquée de la base du Cadre Central (1).

Les deux Poignées (32) et la Sangle pour Abdominaux (34) peuvent être suspendues aux crochets du Cadre Central (1).

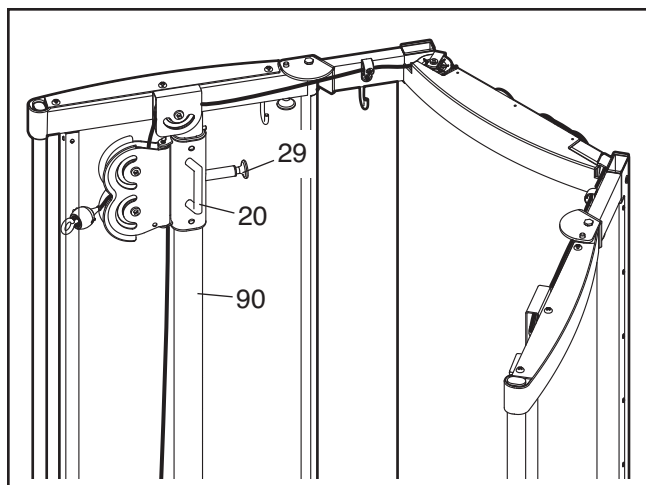
Les Cordages pour Triceps (33) et la Sangle pour Chevilles (35) peuvent être suspendus aux crochets des Cadres Supérieurs Droit et Gauche (6, 7).



RÉGLAGE DES CHARIOTS DE POULIE

Pour régler la hauteur du Chariot de Poulie (20) droit, tirez le Bouton de Réglage (29) indiqué, glissez le Chariot de Poulie droit jusqu'à la hauteur souhaitée et engagez ensuite le Bouton de Réglage dans l'un des orifices de réglage du Guide de Chariot de Poulie Droit (90). **Assurez-vous que le Bouton de Réglage pénètre complètement l'un des orifices du Guide de Chariot de Poulie Droit.**

Réglez le Chariot de Poulie gauche (non montré) de la même façon.



FERMETURE ET OUVERTURE DE L'APPAREIL DE MUSCULATION

Pour fermer l'appareil de musculation, retirez d'abord tous les accessoires des Butées du Câble (37). Rangez les accessoires si vous le souhaitez (voir RANGEMENT DES ACCESSOIRES à la page 7). Ensuite, réglez les Chariots de Poulie (20) à la hauteur maximale (voir RÉGLAGE DES CHARIOTS DE POULIE ci-dessus).

Ensuite, déverrouillez la Roulette Droite (79) en élevant le verrou de la roulette droite. Ensuite, repérez l'indication *1st FOLD* (1er Rabat) apparaissant sur le Cadre Supérieur Droit (6). Tirez le Bouton de Réglage (29) situé sous l'indication *1st FOLD*. Tournez le Cadre Droit (2) en direction du Hauban Central (17). Verrouillez la Roulette Droite en abaissant le verrou de la roulette droite.

Déverrouillez la Roulette Gauche (47) en élevant le verrou de la roulette gauche. Ensuite, repérez l'indication *2nd FOLD* (2e Rabat) apparaissant sur le Cadre Supérieur Gauche (7). Tirez le Bouton de Réglage (29) situé sous l'indication *2nd FOLD*. Tournez ensuite le Cadre Gauche (3) vers le Hauban Central (17) jusqu'à ce que les Aimants (36) s'accrochent au Cadre Droit (2). Verrouillez la Roulette Gauche en abaissant le verrou de la roulette gauche.

Pour ouvrir l'appareil de musculation, élevez le verrou de la roulette gauche pour déverrouiller la Roulette Gauche (47). Tournez le Cadre Gauche (3) de sorte à le distancer du Hauban Central (17) jusqu'à ce que le Bouton de Réglage (29) pénètre l'orifice du Cadre Supérieur Gauche (7). Abaissez le verrou de la roulette gauche pour verrouiller la Roulette Gauche. **Ouvrez le Cadre Droit (2) de la même façon.**

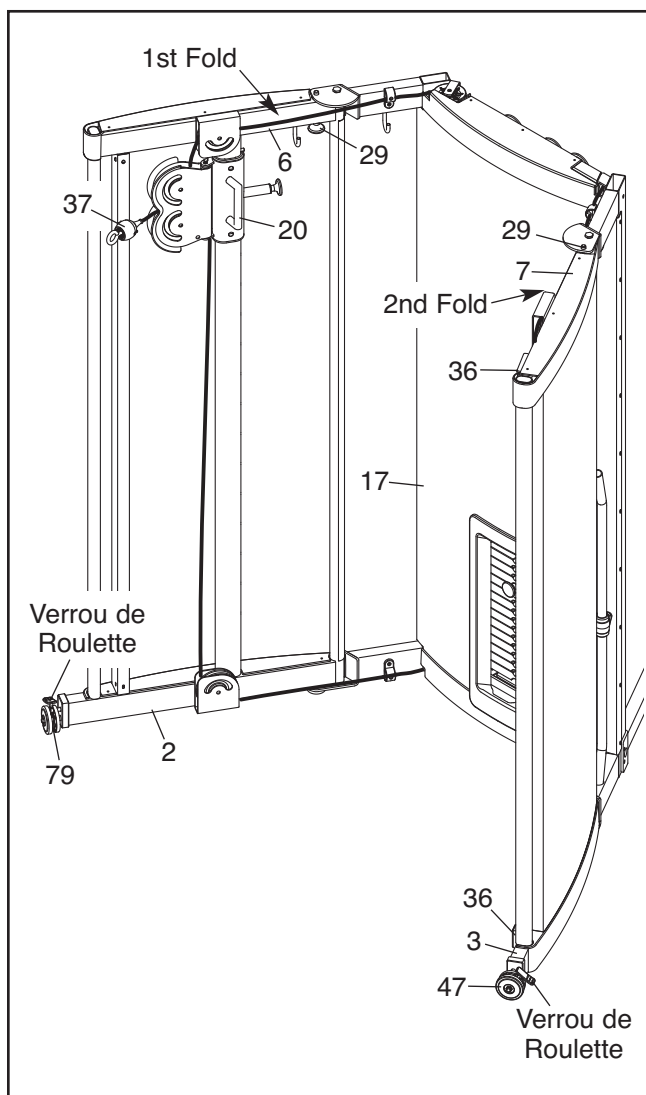
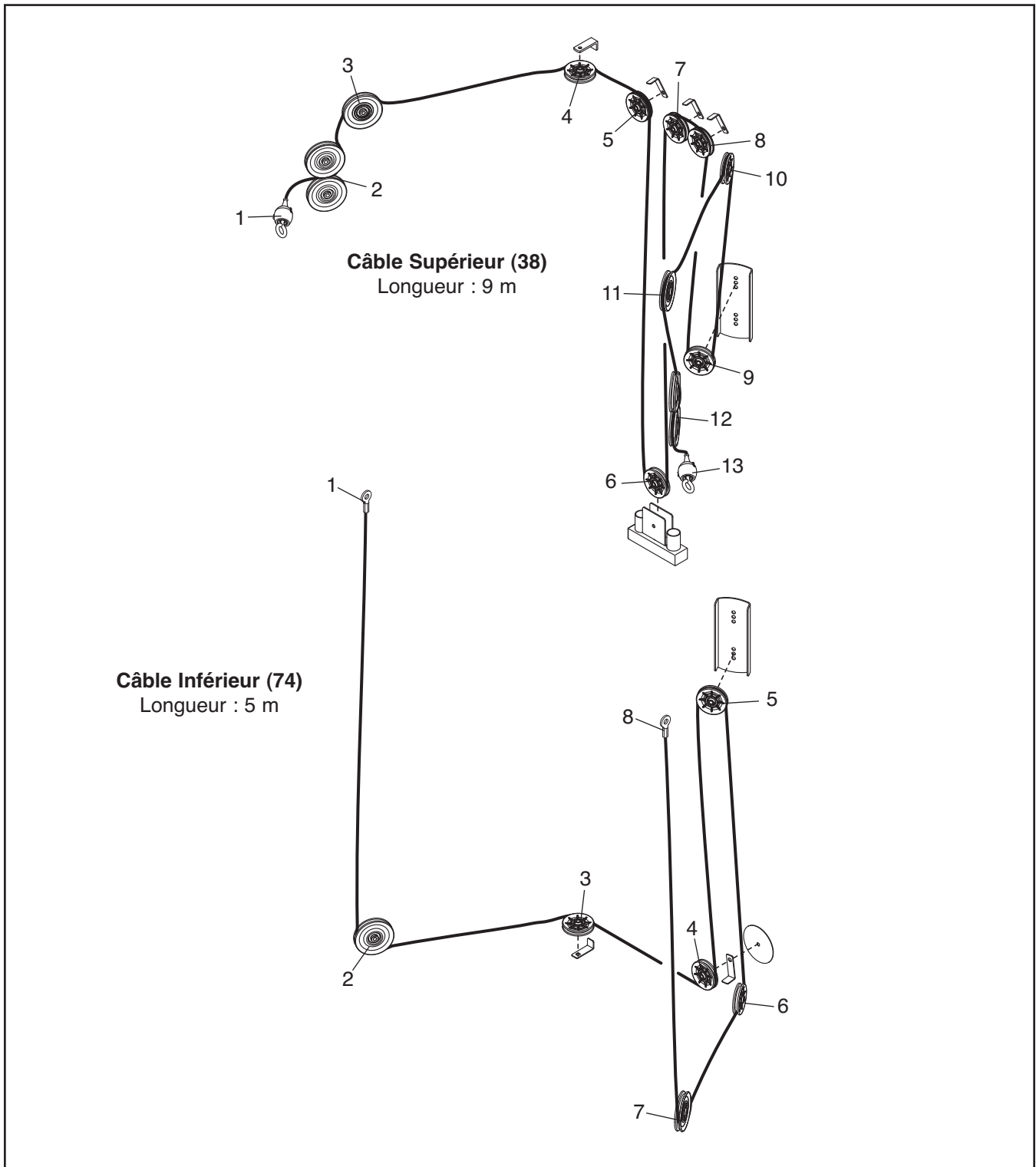


DIAGRAMME DES CÂBLES

Le diagramme ci-dessous illustre la position correcte des câbles. Les nombres sur chaque schéma indiquent le chemin du câble concerné. Utilisez ce diagramme pour vous assurer que les câbles et les arrêts de câble sont assemblés correctement. Si les câbles ne sont pas assemblés correctement, l'appareil de musculation ne fonctionnera pas correctement et pourra être endommagé. **Assurez-vous que les arrêts de câble ne touchent pas et ne plient pas les câbles.**



ENTRETIEN

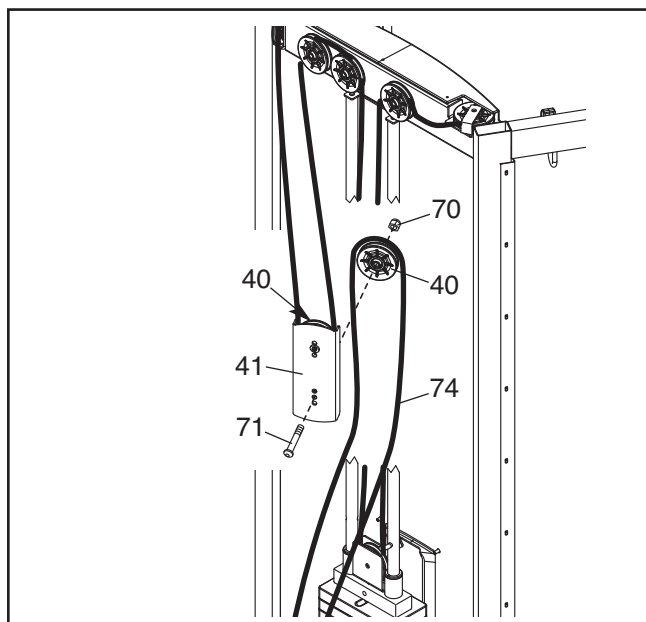
Assurez-vous que toutes les pièces sont correctement serrées chaque fois que le l'appareil de musculation est utilisé. Remplacez immédiatement toutes les pièces usées. L'appareil de musculation peut être nettoyé à l'aide d'un chiffon humide et d'un détergent doux, non abrasif; **n'utilisez aucun solvant pour nettoyer l'appareil de musculation.**

TENSION DES CÂBLES

Le câble tressé du type dont est doté l'appareil de musculation peut se détendre sensiblement lors de la première utilisation. Si les câbles présentent du mou avant que la résistance des poids ne se fasse sentir, vous devez tendre les câbles. Pour tendre les câbles, enfoncez tout d'abord la goupille de poids au centre de la pile de poids. Vous pouvez éliminer le mou des câbles de plusieurs manières :

Retirez l'Écrou de Verrouillage de M10 (70) et le Boulon de M10 x 40mm (71) de la Petite Poulie (40) près de l'extrémité inférieure de la Plaque de Poulie (41). Réinstallez la Petite Poulie et l'Arrêt de Câble à l'orifice le plus près du centre de la Plaque de Poulie. **Assurez-vous que le Câble Inférieur (74) et la Petite Poulie se déplacent aisément.**

Au besoin, réglez la position de la Petite Poulie (40) près de l'extrémité supérieure de la Plaque de Poulie (41) de la même manière.



Ne tendez pas à l'excès les câbles. Si les câbles sont trop tendus, le poids supérieur s'élèvera hors de la pile de poids. Si un câble tend à glisser hors des poulies, il est possible qu'il soit tordu. Retirez le câble et réinstallez-le. Si les câbles ont besoin d'être remplacés, veuillez vous reporter à la section POUR COMMANDER DES PIÈCES DE RECHANGE de la page couverture arrière de ce manuel.

CONSEILS POUR L'EXERCICE

LES QUATRE TYPES D'ENTRAÎNEMENTS DE BASE

Musculation

Pour augmenter la masse et la force de vos muscles, poussez-les presque jusqu'à leur capacité maximale. Vos muscles s'adaptent au fur et à mesure et se développent alors que vous intensifiez progressivement vos exercices. Vous pouvez régler l'intensité d'un exercice particulier de deux manières :

- en changeant la résistance utilisée
- en changeant le nombre de répétitions ou de séries effectuées. (Une « répétition » est le cycle complet d'un exercice, comme une pompe. Une « série » est une série de répétitions.)

La résistance correcte pour chaque exercice dépend de l'utilisateur. Vous devez évaluer vos limites et choisir la résistance qui vous va. Commencez avec 3 séries de 8 répétitions pour chaque exercice effectué. Reposez-vous 3 minutes après chaque série. Quand vous pouvez effectuer 3 séries de 12 répétitions sans difficulté, augmentez la résistance.

Tonification

Vous pouvez tonifier vos muscles en les poussant jusqu'à un certain pourcentage de leur capacité. Sélectionnez une résistance modérée et augmentez le nombre de répétitions dans chaque série. Effectuez autant de séries de 15 à 20 répétitions que possible sans ressentir de gêne. Reposez-vous pendant 1 minute après chaque série. Faites travailler vos muscles en effectuant un plus grand nombre de séries plutôt qu'en ajoutant plus de résistance.

Perte de Poids

Pour perdre du poids, utilisez une faible résistance et augmentez le nombre de répétitions dans chaque série. Entraînez-vous pendant 20 à 30 minutes, en vous reposant un maximum de 30 secondes entre chaque série.

Cross Training

Le Cross Training est un moyen efficace d'effectuer un programme de remise en forme équilibré. Voici un exemple de programme équilibré :

- planifiez des entraînements de musculation les lundi, mercredi et vendredi.
- planifiez 20 à 30 minutes d'exercices aérobiques (par exemple, un entraînement sur un tapis de course, sur un appareil elliptique ou sur un vélo d'exercice) les mardi et jeudi.

- ne planifiez aucun exercice aérobic ou de musculation au moins un jour complet par semaine pour donner à votre corps le temps de se régénérer.

En combinant musculation et exercices aérobiques, votre corps prendra une nouvelle forme et de la force, tout en développant votre cœur et vos poumons.

PERSONNALISER VOTRE PROGRAMME D'EXERCICE

Vous devez déterminer vous-même la durée de vos entraînements et le nombre de répétitions et séries qui vous conviennent. Évitez d'en faire trop durant les premiers mois de votre programme d'exercice. Progressez à votre rythme et soyez à l'écoute de votre corps. Si vous ressentez une douleur ou des étourdissements quand vous vous entraînez, arrêtez-vous immédiatement et reposez-vous. Trouvez ce qui ne va pas avant de reprendre vos entraînements. Souvenez-vous qu'un repos adéquat et une alimentation équilibrée sont des facteurs importants dans un programme d'exercice.

ÉCHAUFFEMENT

Commencez chaque entraînement avec 5 à 10 minutes d'étirements et d'exercices légers pour vous échauffer. L'échauffement prépare votre corps pour l'effort en accélérant la circulation, en augmentant la température de votre corps et en apportant plus d'oxygène aux muscles.

EXERCICES

Chaque entraînement devrait inclure 6 à 10 exercices différents. Sélectionnez des exercices pour chaque groupe de muscles, en ciblant les zones que vous voulez développer le plus. Pour apporter équilibre et diversité à vos entraînements, variez vos exercices d'un entraînement à l'autre.

Planifiez vos entraînements au moment de la journée où vous avez le plus d'énergie. Chaque entraînement devrait être suivi d'au moins un jour de repos. Quand vous avez trouvé l'emploi du temps qui vous convient, gardez-le.

POSITION DE L'EXERCICE

Maintenir une position correcte est une partie essentielle d'un programme d'exercice efficace. Vous devez effectuer toute l'amplitude du mouvement, en bougeant uniquement les parties appropriées de votre corps. S'entraîner de manière incontrôlée vous fatiguera inutilement. Dans le tableau des exercices qui accompagne ce manuel, vous trouverez des photos illustrant la position correcte de plusieurs exercices, ainsi qu'une liste des muscles affectés. Référez-vous au tableau des muscles sur la page suivante pour trouver le nom des muscles.

Les répétitions de chaque série devraient être effectuées de manière uniforme, sans à-coups et sans s'arrêter. Le mouvement d'effort devrait durer la moitié du temps de retour. Une bonne respiration est importante. Soufflez durant la partie d'effort de chaque répétition et inspirez durant la partie de retour. Ne retenez jamais votre respiration.

Reposez-vous pendant une courte période de temps après chaque série. Le temps de repos idéal est de :

- 3 minutes après chaque série pour un entraînement de musculation.
- 1 minute après chaque série pour un entraînement de tonification des muscles.

- 30 secondes après chaque série pour un entraînement de perte de poids.

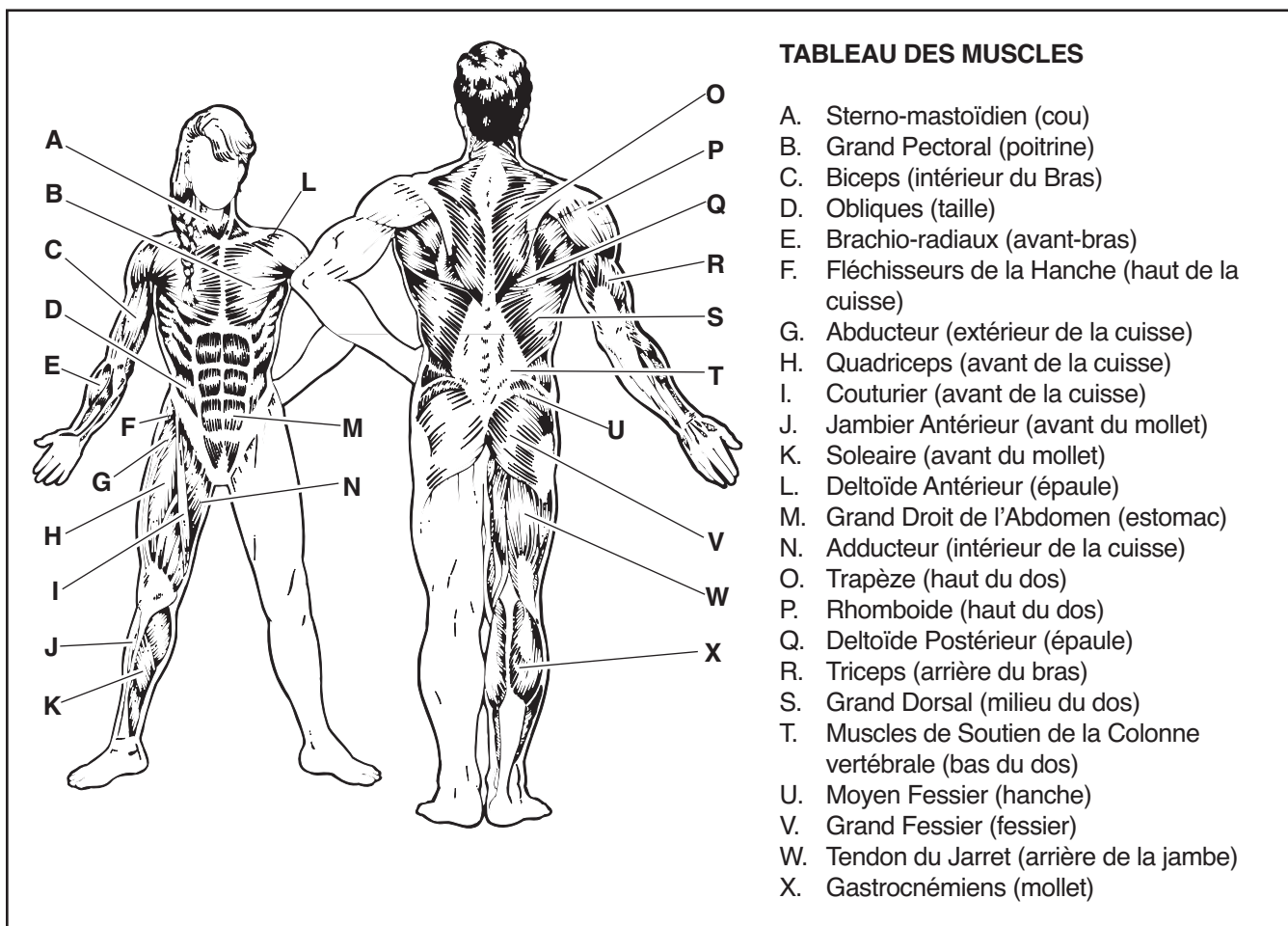
Les premières semaines de votre programme vous permettront de vous familiariser avec votre équipement et d'apprendre la position correcte de chaque exercice.

RETOUR À LA NORMALE

Finissez chaque entraînement avec 5 à 10 minutes d'étirements. Étirez les deux bras et les deux jambes. Faites des mouvements lents et ne faites pas d'à-coups. Étirez-vous lentement et graduellement et ne tirez pas plus que nécessaire. Des étirements à la fin de chaque entraînement sont un moyen efficace d'augmenter votre flexibilité.

RESTER MOTIVÉ(E)

Pour vous motiver, gardez un journal de vos entraînements. Notez la date, le nom des exercices effectués, la résistance utilisée et le nombre de séries et de répétitions effectués. Enregistrez votre poids et vos mesures à la fin de chaque mois. La clé pour obtenir les meilleurs résultats est de faire de vos exercices un élément régulier et agréable de votre quotidien.



LISTE DES PIÈCES—N°. du Modèle EPCCSY9618.0

R1208A

N°	Qté	Description	N°	Qté	Description
1	1	Cadre Central	51	4	Bague du Chariot
2	1	Cadre Droit	52	1	Goupille de Verrouillage
3	1	Cadre Gauche	53	1	Verrou
4	2	Montant	54	4	Boulon à Épaule de M10 x 20mm
5	1	Guide du Chariot de la Poulie Gauche	55	4	Bague
6	1	Cadre Supérieur Droit	56	24	Rondelle de M10
7	1	Cadre Supérieur Gauche	57	2	Boulon de M10 x 265mm
8	1	Cadre Arrière Droit	58	1	Embout du Cadre Droit
9	1	Cadre Arrière Gauche	59	60	Vis Auto-taraudeuse de M4 x 19mm
10	1	Hauban Supérieur Central	60	4	Boulon de M10 x 85mm
11	1	Hauban Supérieur Droit	61	2	Écrou de M4
12	1	Hauban Supérieur Gauche	62	4	Boulon de M10 x 60mm
13	1	Hauban Inférieur Droit	63	2	Vis de M4 x 12mm
14	1	Hauban Inférieur Gauche	64	9	Boulon de M10 x 45mm
15	1	Hauban Gauche	65	2	Attache-Câble
16	1	Hauban Droit	66	4	Rondelle de M4
17	1	Hauban Central	67	8	Vis de M4 x 16mm
18	1	Garniture	68	6	Boulon de M10 x 80mm
19	1	Hauban Inférieur Central	69	2	Vis de M4 x 10mm
20	2	Chariot de la Poulie	70	19	Écrou de Verrouillage de M10
21	1	Support Pivotant Gauche	71	3	Boulon de M10 x 40mm
22	2	Guide de Poids	72	4	Vis de M4 x 50mm
23	1	Plaque de Tête	73	16	Vis de M10 x 25mm
24	2	Bague de Plaque de Tête	74	1	Câble Inférieur
25	14	Poids	75	2	Embout Mâle de 38mm x 50mm
26	1	Sélecteur de Poids	76	2	Embout Rond de 25mm
27	1	Goupille de Poids	77	2	Embout Mâle de 38mm x 76mm
28	2	Butoir de Poids	78	2	Embout Mâle de 30mm x 48mm
29	4	Bouton de Réglage	79	1	Roulette Droite
30	1	Protège-Poulie	80	1	Butoir Rond du Cadre
31	1	Barre Latérale	81	2	Butoir de Boulon
32	2	Poignée	82	2	Écrou de Verrouillage de M8
33	2	Cordage pour Triceps	83	8	Vis de M6 x 10mm
34	1	Sangle pour Abdominaux	84	2	Couvre-Aimant
35	1	Sangle pour Chevilles	85	2	Vis de M4 x 4,5mm
36	2	Boîte à Aimant	86	1	Ballon d'Exercice
37	2	Butée de Câble	87	2	Vis de M10 x 95mm
38	1	Câble Supérieur	88	1	Grande Bague du Support Gauche
39	8	Grande Poulie			
40	11	Petite Poulie			
41	1	Plaque de Poulie	89	1	Ressort Droit
42	4	Attache-Câble	90	1	Guide du Chariot de la Poulie Droite
43	6	Arrêt de Câble			
44	2	Pied de Nivellement	91	1	Support Pivotant Droit
45	2	Pied du Cadre	92	28	Bague de Poids
46	1	Embout du Cadre Gauche	93	2	Aimant
47	1	Roulette Gauche	94	2	Bague d'Espacement de l'Aimant
48	1	Grande Bague du Support Gauche	*	—	Pompe Manuelle
			*	—	Manuel de l'Utilisateur
49	1	Ressort Gauche	*	—	Guide d'Exercice
50	2	Petite Bague du Support	*	—	DVD

Remarque : les spécifications sont sujettes à modification sans préavis. Pour obtenir des informations sur la façon de commander des pièces de rechange, reportez-vous à la page couverture arrière de ce manuel. *Ces pièces ne sont pas illustrées.

SCHÉMA DÉTAILLÉ A—N°. du Modèle EPCCSY9618.0 R1208A

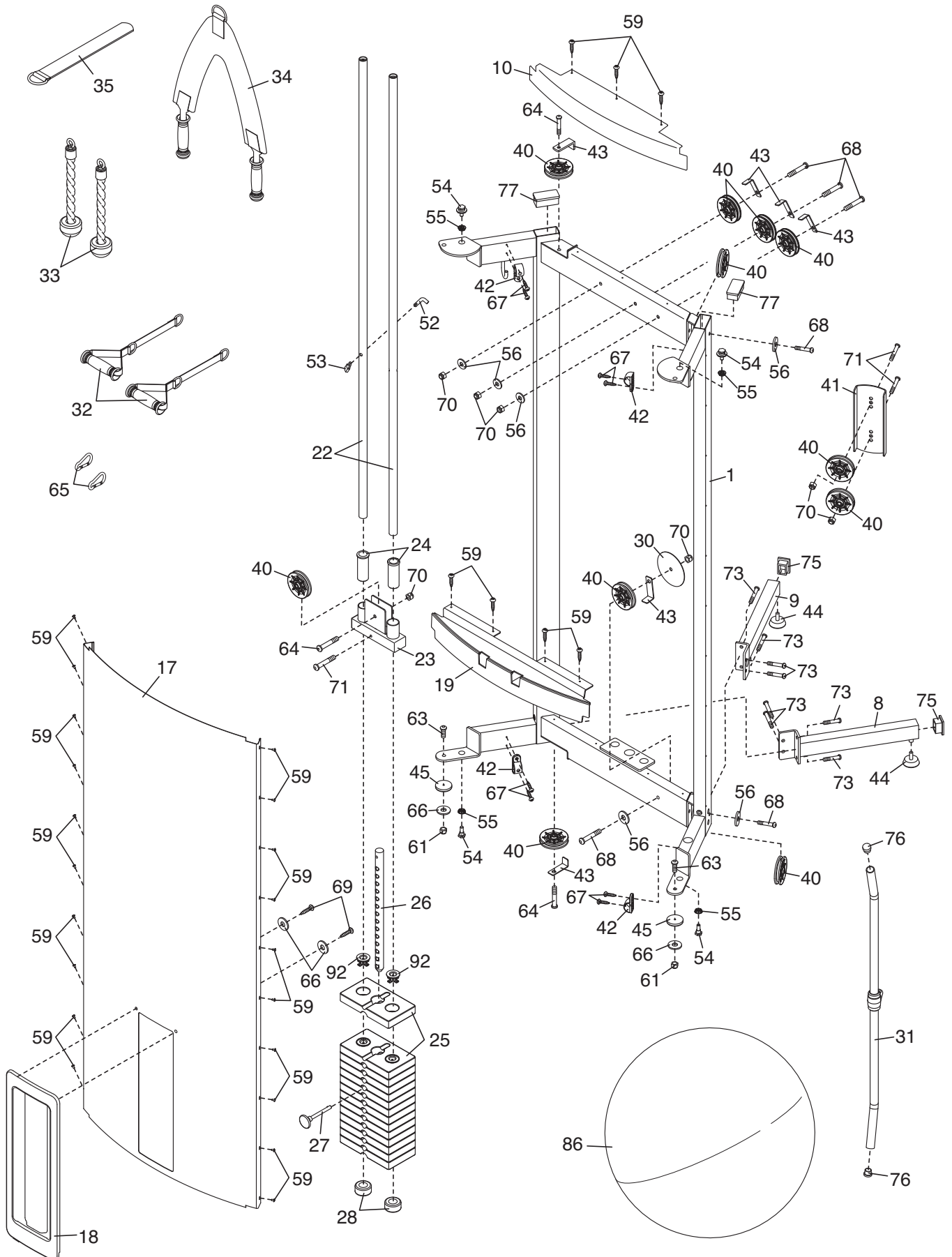
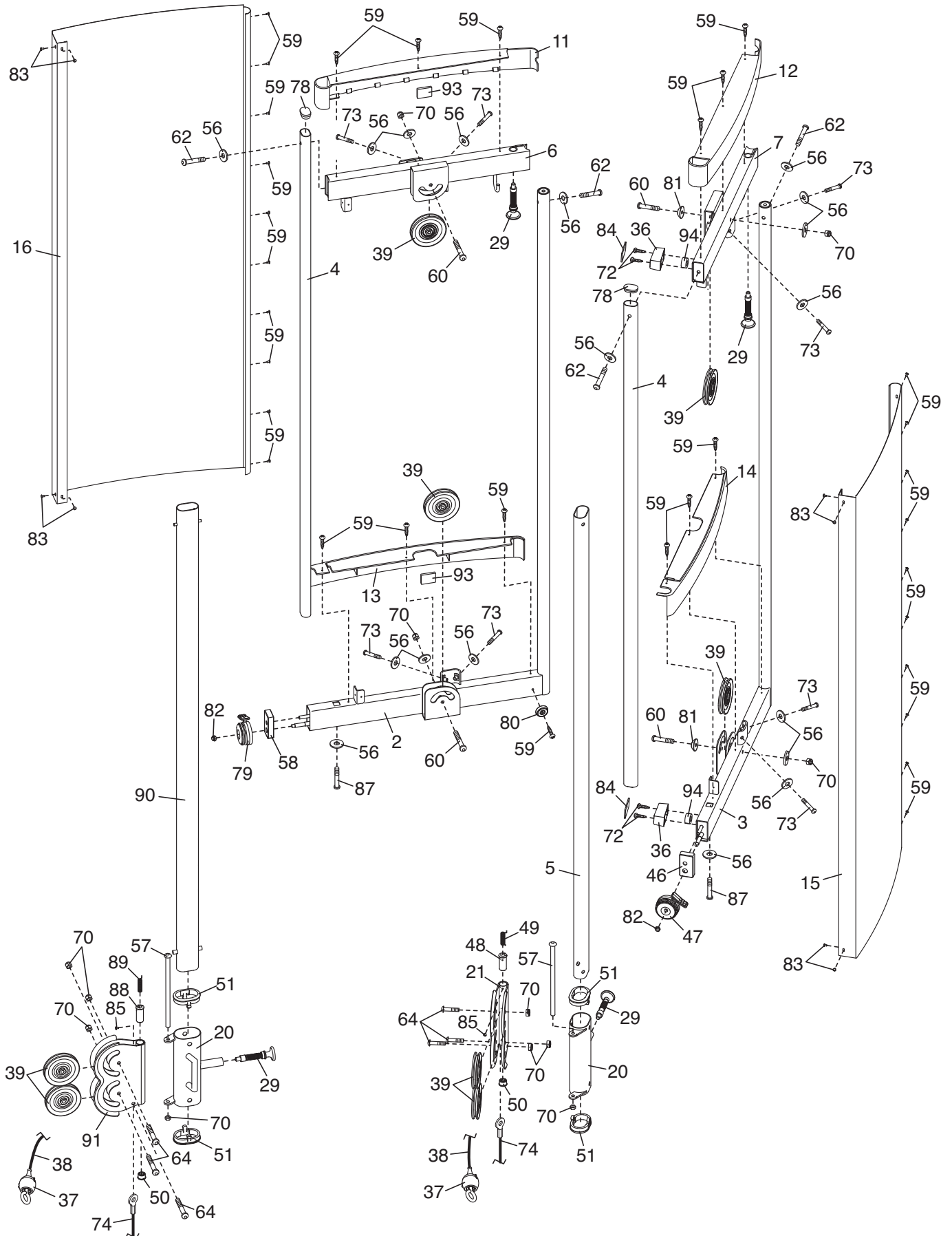


SCHÉMA DÉTAILLÉ B—N°. du Modèle EPCCSY9618.0 R1208A



POUR COMMANDER DES PIÈCES DE RECHANGE

Pour commander des pièces de rechange, référez-vous à la page de couverture de ce manuel. Pour faciliter votre appel, merci de préparer les informations suivantes avant de nous appeler :

- le numéro du modèle et le numéro de série du produit (voir la page de couverture de ce manuel)
- le nom du produit (voir la page de couverture de ce manuel)
- le numéro de la pièce et la description de la/des pièce(s) (voir la LISTE DES PIÈCES et le SCHÉMA DÉTAILLÉ vers la fin de ce manuel)

GARANTIE LIMITÉE

ICON of Canada, Inc. (ICON) garantit que cet équipement est exempt de tout vice de matériau et de fabrication dans les conditions normales d'utilisation et d'entretien. Les pièces et la main d'œuvre sont garanties pendant un (1) an à compter de la date d'achat.

La présente garantie est accordée uniquement à l'acquéreur initial. L'obligation d'ICON, en vertu des clauses de la présente garantie, est limitée, à sa discrétion, au remplacement ou à la réparation de l'équipement dans l'un de ses centres de réparation agréés. Toutes les réparations, pour lesquelles sont présentées des réclamations au titre de la garantie, doivent préalablement être autorisées par ICON. La présente garantie ne couvre pas les équipements dans le cas de dommages subis durant le transport, de dommages causés suite à un emploi abusif ou inapproprié ou dans le cas de réparations non effectuées par un centre de réparation agréé ICON ; les équipements utilisés à des fins commerciales ou de location ; ou les équipements qui servent de modèle de démonstration. ICON n'autorise aucune autre garantie que celle expressément énoncée ci-dessus.

ICON n'est pas responsable et ne peut être tenu responsable des dommages indirects, particuliers ou consécutifs survenant ou en relation avec l'utilisation ou le fonctionnement de l'équipement ; ou des dommages résultant de pertes économiques, de pertes de propriétés, de pertes de revenus ou de profits, de perte de jouissance ou d'utilisation ou de coûts de retrait, d'installation ; ou de tout autre dommage indirect de quelque nature que ce soit. Certains états n'autorisent pas l'exclusion ou la limitation des dommages accessoires ou indirects. Par conséquent, les limitations mentionnées ci-dessus peuvent ne pas vous concerner.

La garantie fournie à la présente remplace toute autre garantie, et toute garantie implicite de commercialité ou de qualité pour un usage particulier est limitée dans sa portée et sa durée aux conditions énoncées dans le présent document. Certains états n'autorisent pas de limitations sur la durée d'une garantie implicite. Par conséquent, les limitations mentionnées ci-dessus peuvent ne pas vous concerner.

La présente garantie vous accorde des droits spécifiques reconnus par la loi. Vous pouvez également avoir d'autres droits qui varient d'une province à l'autre.

ICON of Canada, Inc., 900 de l'Industrie, St. Jérôme, QC J7Y 4B8