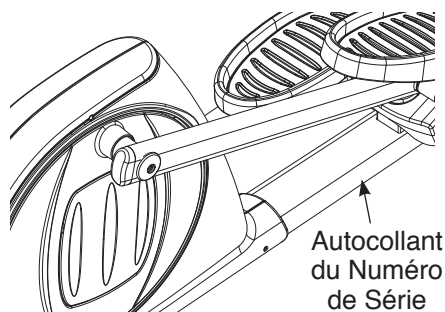


N°. du Modèle EPEL7906.3

N°. de Série _____

Écrivez le numéro de série sur la ligne ci-dessus pour référence.



QUESTIONS ?

Si vous avez des questions ou si des pièces sont endommagées ou manquantes, **VEUILLEZ NOUS CONTACTER AU SERVICE À LA CLIENTÈLE DIRECTEMENT.**

APPUYEZ SANS FRAIS :

1-888-936-4266

du lundi au vendredi de 7h30 à 16h30, heure de l'est (exceptés les jours fériés)

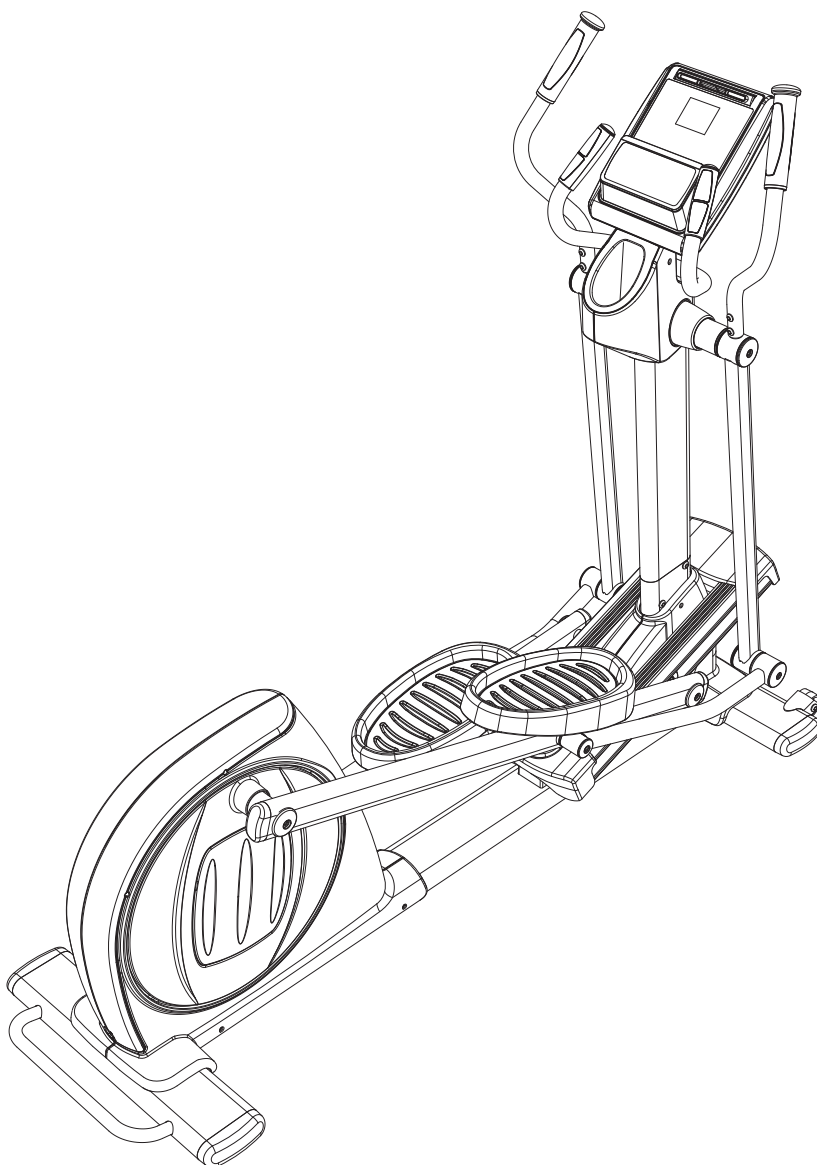
OU PAR COURRIEL :

customerservice@iconcanada.ca

⚠ ATTENTION

Lisez toutes les précautions et les instructions contenues dans ce manuel avant d'utiliser cet appareil. Gardez ce manuel pour vous y référer ultérieurement.

MANUEL DE L'UTILISATEUR



FREE



HOW-TO
VIDEOS

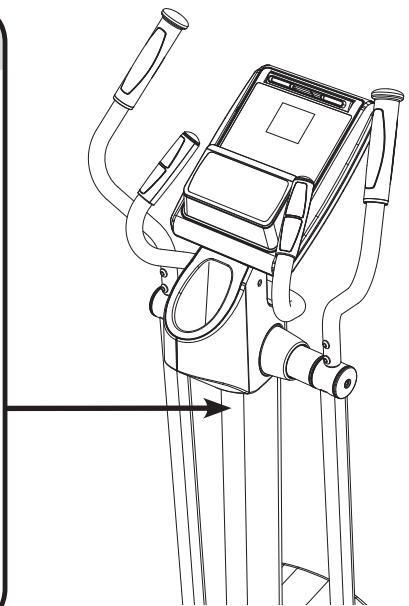
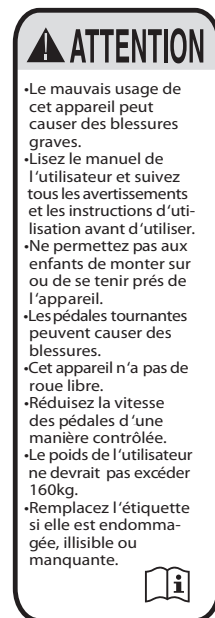
www.iFit.com

TABLE DES MATIÈRES

EMPLACEMENT DE L'AUTOCOLLANT D'AVERTISSEMENT	2
PRÉCAUTIONS IMPORTANTES	3
AVANT DE COMMENCER	4
ASSEMBLAGE	5
COMMENT UTILISER L'ELLIPTIQUE	10
ENTRETIEN ET PROBLÈMES	20
CONSEILS POUR L'EXERCICE	21
LISTE DES PIÈCES	24
SCHÉMA DÉTAILLÉ	26
POUR COMMANDER DES PIÈCES DE RECHANGE	Dernière Page
GARANTIE LIMITÉE	Dernière Page

EMPLACEMENT DE L'AUTOCOLLANT D'AVERTISSEMENT

L'autocollant d'avertissement illustré ci-contre est inclus avec cet appareil. Collez l'autocollant d'avertissement sur l'avertissement en anglais à l'endroit indiqué. Ce schéma indique l'emplacement de l'autocollant d'avertissement. **Si l'autocollant est manquant ou illisible, référez-vous à la page de couverture de ce manuel pour commander un nouvel autocollant gratuit. Placez le nouvel autocollant à l'endroit indiqué.** Remarque : l'autocollant n'est peut-être pas illustré à l'échelle.



PRÉCAUTIONS IMPORTANTES

⚠ AVERTISSEMENT : pour réduire les risques de blessures graves, lisez toutes les précautions importantes et les instructions contenues dans ce manuel, ainsi que les avertissements se trouvant sur l'appareil, avant d'utiliser votre elliptique. ICON ne peut être tenu responsable de toute blessure ou tout dégât matériel résultant directement ou indirectement de l'utilisation de cet appareil.

1. Consultez votre médecin avant de commencer tout programme d'exercices. Ceci est particulièrement important pour les personnes âgées de plus de 35 ans et les personnes ayant eu des problèmes de santé.
2. N'utilisez l'elliptique que de la manière décrite dans ce manuel.
3. Le propriétaire est responsable de s'assurer que tous les utilisateurs de l'elliptique sont correctement informés de toutes les précautions.
4. L'elliptique est conçu pour une utilisation à domicile uniquement. N'utilisez pas l'elliptique à des fins commerciales, locatives ou institutionnelles.
5. Utilisez et gardez l'elliptique à l'intérieur, à l'abri de l'humidité et de la poussière. N'installez pas l'elliptique dans un garage, sur une terrasse couverte ou près d'une source d'eau.
6. Installez l'elliptique sur une surface plane, avec au moins 0,9 m d'espace à l'avant et à l'arrière de l'appareil, et 0,6 m de chaque côté. Pour protéger le sol ou la moquette, placez un tapis sous l'elliptique.
7. Inspectez régulièrement et serrez correctement toutes les pièces. Remplacez immédiatement toute pièce usée.
8. Gardez les enfants de moins de 12 ans et les animaux domestiques à l'écart de l'elliptique en tout temps.
9. L'elliptique ne doit pas être utilisé par les personnes dont le poids dépasse 159 kg.
10. Portez des vêtements appropriés quand vous faites de l'exercice ; ne portez pas des vêtements amples qui pourraient se coincer dans l'elliptique. Portez toujours des chaussures de sport pour protéger vos pieds quand vous faites de l'exercice.
11. Tenez la poignée du détecteur du rythme cardiaque ou les poignées mobiles pour monter sur l'elliptique, en descendre ou l'utiliser.
12. Le détecteur du rythme cardiaque n'est pas un appareil médical. De nombreux facteurs, tels que les mouvements de l'utilisateur pendant l'exercice, peuvent rendre la lecture du rythme cardiaque moins précise. Le détecteur du rythme cardiaque ne sert qu'à donner une idée approximative des fluctuations du rythme cardiaque pendant l'exercice.
13. L'elliptique ne comporte pas de roue libre ; les pédales continueront à s'articuler jusqu'à l'immobilisation du volant. Diminuez graduellement votre vitesse de pédalage.
14. Gardez toujours le dos droit lors de l'utilisation de l'elliptique ; ne vous cambrez pas.
15. Un excès d'exercice peut entraîner des blessures graves ou la mort. Cessez immédiatement vos exercices si vous ressentez une douleur ou des étourdissements, et retournez à la normale.

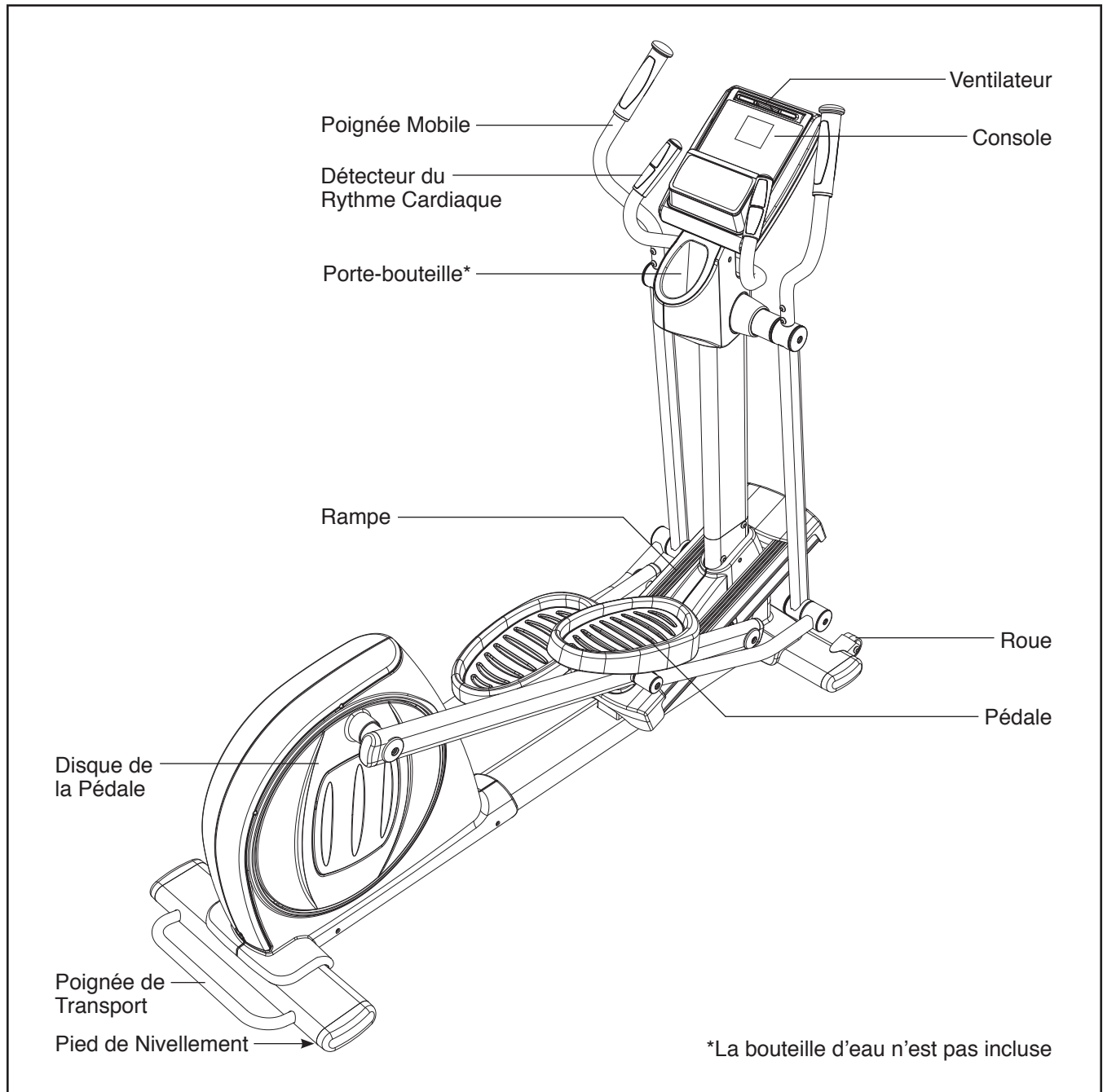
AVANT DE COMMENCER

Merci d'avoir sélectionné l'elliptique révolutionnaire EPIC™ EL COMMERCIAL PRO. L'elliptique EL COMMERCIAL PRO offre un choix impressionnant de fonctionnalités conçues pour rendre vos entraînements chez vous plus efficaces et plus agréables.

Nous vous conseillons de lire attentivement ce manuel avant d'utiliser l'elliptique. Si vous avez des questions après avoir lu ce manuel, veuillez vous référer à la page de couverture de ce manuel pour nous

contacter. Pour nous permettre de mieux vous assister, notez le numéro du modèle et le numéro de série de l'appareil avant de nous appeler. Le numéro du modèle et l'emplacement de l'autocollant du numéro de série sont indiqués sur la page de couverture de ce manuel.

Familiarisez-vous avec les pièces sur le schéma ci-dessous avant de continuer la lecture de ce manuel.



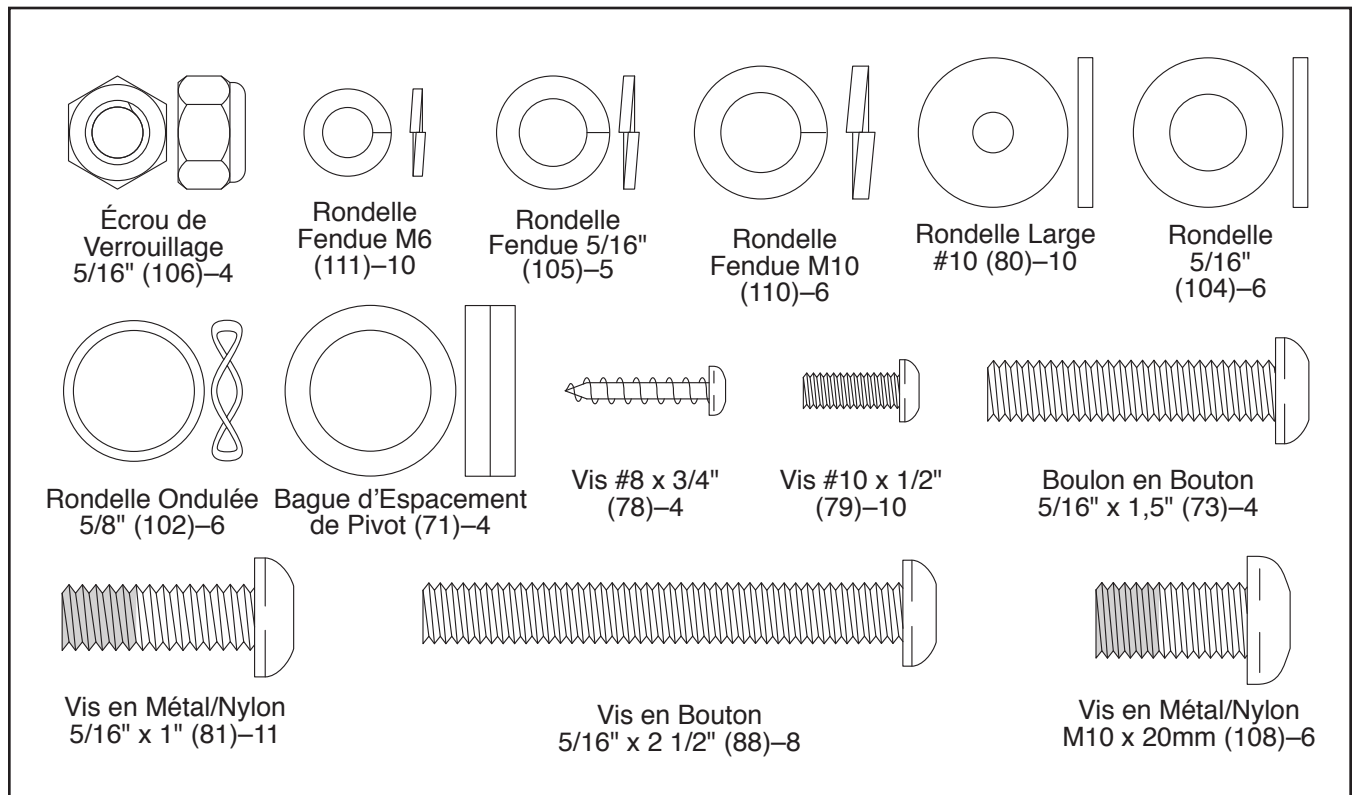
ASSEMBLAGE

L'assemblage requiert deux personnes. Placez toutes les pièces de l'elliptique sur une surface dégagée et retirez tous les emballages. Ne jetez pas les emballages avant la fin de l'assemblage.

En plus du ou des outils inclus, l'assemblage requiert un tournevis cruciforme , une clé à molette  et un maillet en caoutchouc .

Référez-vous aux schémas ci-dessous pour identifier les petites pièces utilisées lors de l'assemblage. Le nombre entre parenthèses à côté de chaque schéma fait référence au numéro de la pièce sur la LISTE DES PIÈCES, vers la fin de ce manuel. Le nombre après les parenthèses est la quantité nécessaire à l'assemblage.

Remarque : si une pièce n'est pas dans le sac des pièces, vérifiez qu'elle n'est pas pré-assemblée. Pour éviter d'endommager les pièces, n'utilisez pas d'outils électriques lors de l'assemblage.

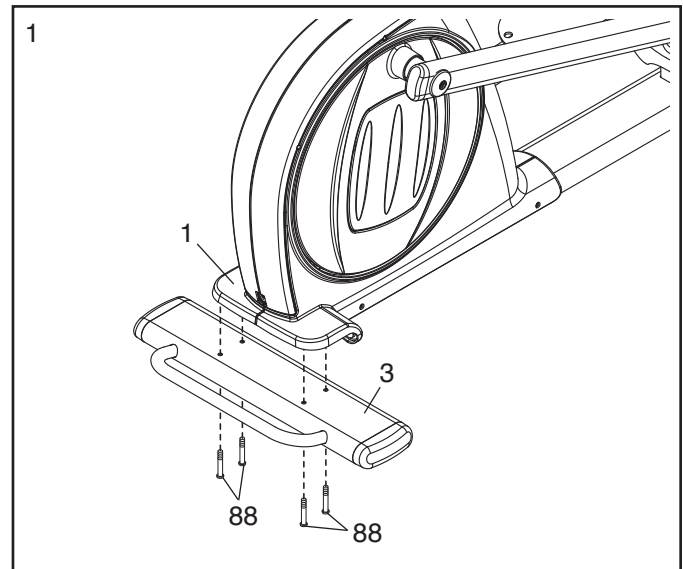


1.

Pour faciliter l'assemblage, lisez les informations page 5 avant de commencer.

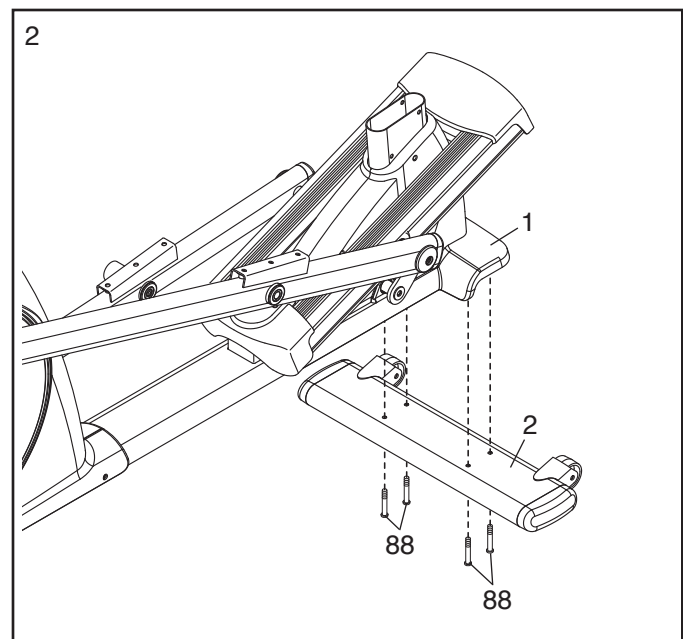
Avec l'aide d'une deuxième personne, placez deux pièces de transport des emballages sous l'arrière du Cadre (1) pour que le Cadre ne touche pas le sol. **Demandez à la deuxième personne de tenir l'elliptique pour qu'il ne bouge pas jusqu'à la fin de cette étape.**

Attachez le Stabilisateur Arrière (3) sur le Cadre (1) à l'aide de quatre Vis en Bouton 5/16" x 2 1/2" (88). Ensuite, retirez les pièces de transport et baissez le Stabilisateur Arrière.



2. Avec l'aide d'une deuxième personne, placez deux pièces de transport des emballages sous le Cadre (1) pour que le Cadre ne touche pas le sol. **Demandez à la deuxième personne de tenir l'elliptique pour qu'il ne bouge pas jusqu'à la fin de cette étape.**

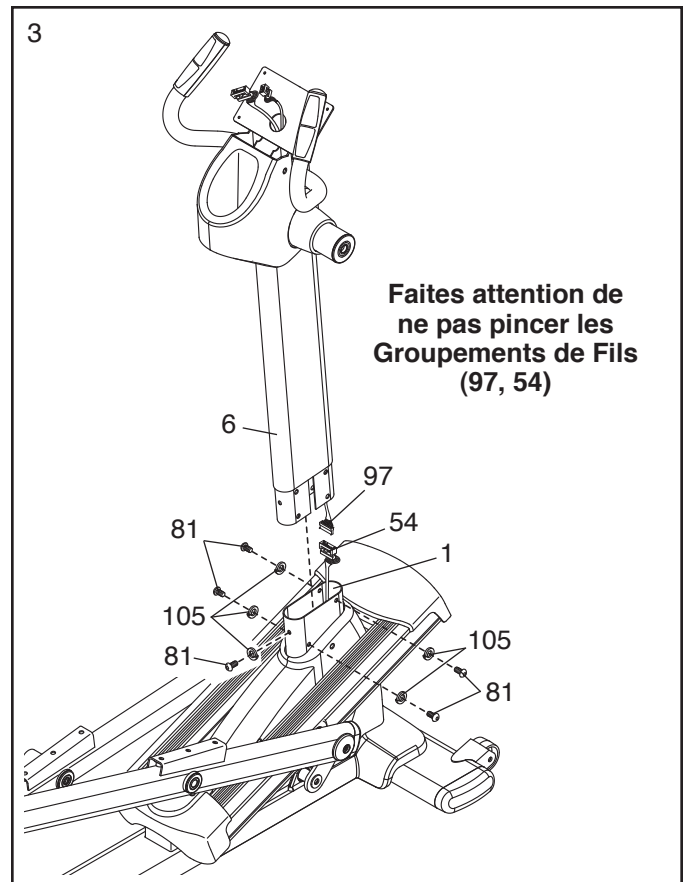
Attachez le Stabilisateur Avant (2) sur le Cadre (1) à l'aide de quatre Vis en Bouton 5/16" x 2 1/2" (88). Ensuite, retirez les pièces de transport et baissez le Stabilisateur Avant.



3. **Conseil : faites attention de ne pas coincer les Groupements de Fils (97, 54) durant cette étape. Vissez toutes les vis de quelques tours avant de serrer complètement l'une d'entre elles.**

Alors qu'une deuxième personne tient le Montant (6) près du Cadre (1), branchez le Groupement de Fils Supérieur (97) dans le Groupement de Fils Inférieur (54).

Attachez le Montant (6) sur le Cadre (1) à l'aide de cinq Vis en Métal/Nylon 5/16" x 1" (81) et cinq Rondelles Fendues 5/16" (105).

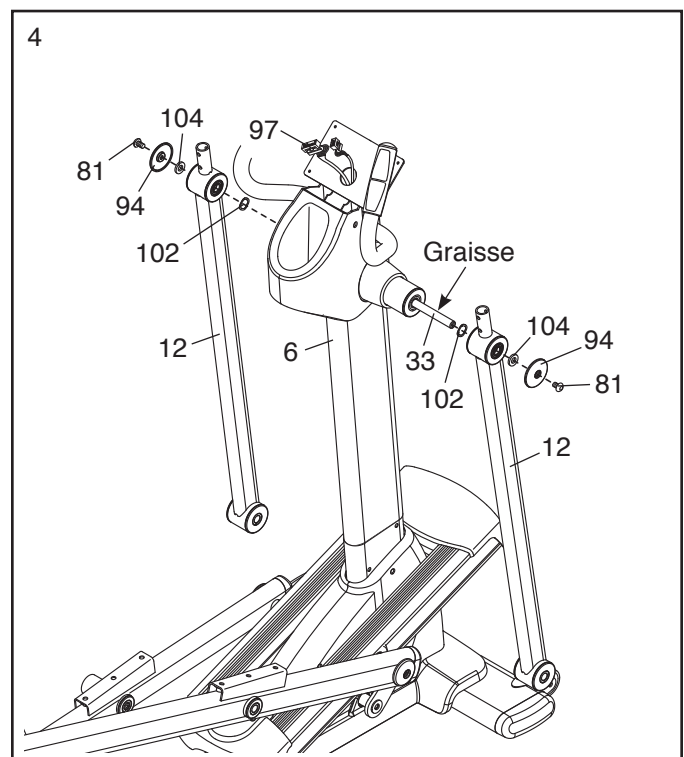


4. Appliquez une couche épaisse de la graisse incluse sur l'Essieu de Pivot (33) et sur deux Rondelles Ondulées 5/8" (102).

Conseil : faites attention de ne pas pincer ou endommager le Groupement de Fils Supérieur (97). Insérez l'Essieu de Pivot (33) dans le Montant (6). Ensuite, glissez une Rondelle Ondulée 5/8" (102) sur chaque extrémité de l'Essieu de Pivot.

Glissez un Bras PSC (12) sur le côté gauche de l'Essieu de Pivot (33). Attachez le Bras PSC à l'aide d'une Vis en Métal/Nylon 5/16" x 1" (81), un Grand Couvre-essieu (94), et une Rondelle 5/16" (104).

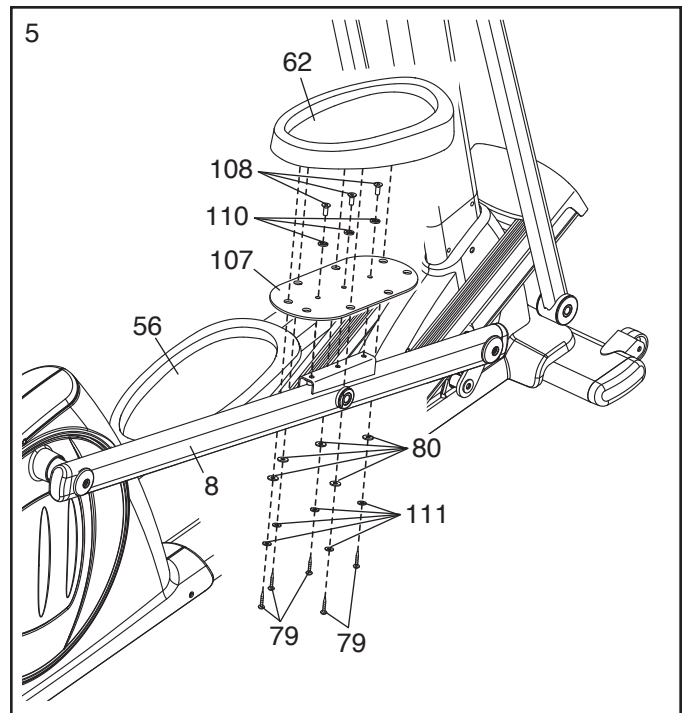
Attachez l'autre Bras PSC (12) de la même manière.



5. Identifiez la Plaque de la Pédale Droite (107) sur laquelle se trouve un autocollant avec la lettre « R » (*L* ou *Left* indique gauche ; *R* ou *Right* indique droite). Attachez la Plaque de la Pédale Droite sur le Bras de la Pédale Droite (8) à l'aide de trois Vis en Métal/Nylon M10 x 20mm (108) et trois Rondelles Fendues M10 (110).

Identifiez l'Assemblage de la Pédale Droite (62) qui se trouve dans un sac avec un autocollant « R ». Attachez l'Assemblage de la Pédale Droite sur la Plaque de la Pédale Droite (107) à l'aide de cinq Vis #10 x 1/2" (79), cinq Rondelles Fendues M6 (111) et cinq Rondelles Grandes #10 (80). **Conseil : pour éviter d'abîmer le plastique, ne serrez pas excessivement les Vis.**

Répétez cette étape avec la Plaque de la Pédale Gauche (non illustrée) et l'Assemblage de la Pédale Gauche (56).



6. Identifiez le Bras Droit de Liaison (10) sur lequel se trouve un autocollant avec le mot « Right » (*L* ou *Left* indique gauche ; *R* ou *Right* indique droite). Appliquez un peu de graisse sur les essieux du Bras Droit de Liaison et sur deux Rondelles Ondulées 5/8" (102). Ensuite, glissez une Bague d'Espacement de Pivot (71) et une Rondelle Ondulée sur chaque essieu.

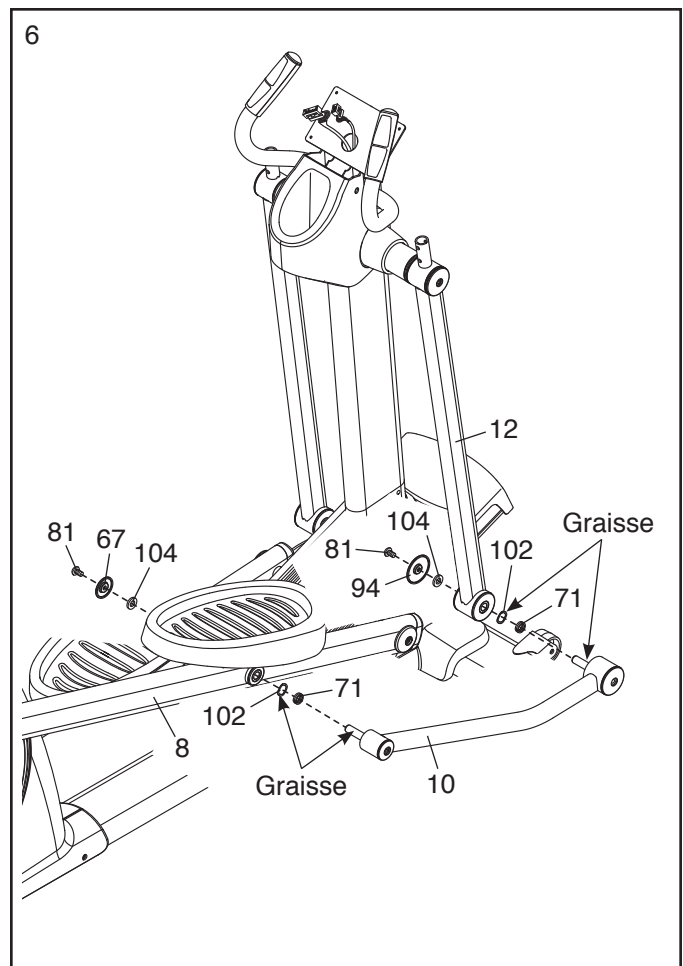
En même temps, glissez un Bras Droit de Liaison (10) dans le Bras PSC (12) droit et dans le Bras de la Pédale Droite (8).

Attachez le Bras Droit de Liaison (10) sur le Bras PSC (12) droit à l'aide d'une Vis en Métal/Nylon 5/16" x 1" (81), Grand Couvre-essieu (94), et une Rondelle 5/16" (104).

Ensuite, attachez le Bras Droit de Liaison (10) sur le Bras de la Pédale Droite (8) droit à l'aide d'une Vis en Métal/Nylon 5/16" x 1" (81), un Petit Couvre-essieu (67), et une Rondelle 5/16" (104).

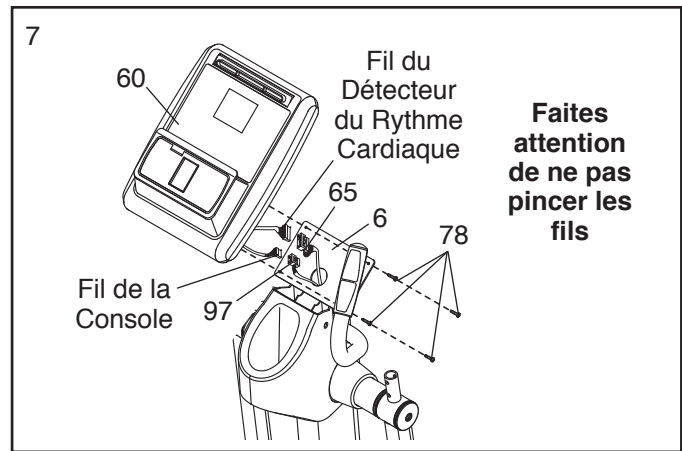
Répétez cette étape de l'autre côté de l'elliptique.

Conseil : si vous avez du mal à enfoncer les Bras de Liaison (10, 11) jusqu'au bout dans les Bras PSC (12) et les Bras des Pédales (8, 9), essayez de les enfoncer à moitié, puis de serrer les Vis en Métal/Nylon 5/16" x 1" (81) pour les tirer jusqu'au bout.



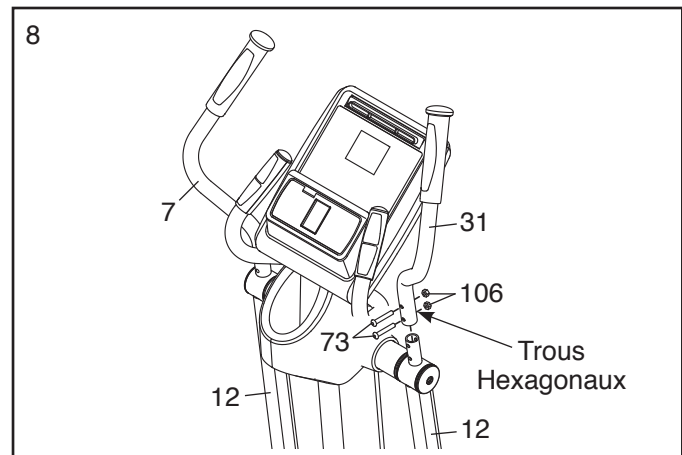
7. Pendant qu'une deuxième personne tient la Console (60) près du Montant (6), branchez le fil de la console dans le Groupement de Fils Supérieur (97). Ensuite, branchez le fil du détecteur de la console dans le Fil du Détecteur du Rythme Cardiaque (65). Insérez l'excédent du fil vers le bas dans le Montant.

Conseil : faites attention de ne pas pincer les fils durant cette étape. Attachez la Console (60) sur le Montant (6) à l'aide de quatre Vis #8 x 3/4" (78).



8. Identifiez la Poignée Mobile Droite (31) sur laquelle se trouve un autocollant avec le mot « Right » (*L* ou *Left* indique gauche ; *R* ou *Right* indique droite) et orientez-la comme sur le schéma. Attachez la Poignée Mobile Droite sur le Bras PSC (12) droit à l'aide de deux Boulons en Bouton 5/16" x 1,5" (73) et deux Écrous de Verrouillage 5/16" (106). **Assurez-vous que les Écrous de Verrouillage sont dans les trous hexagonaux.**

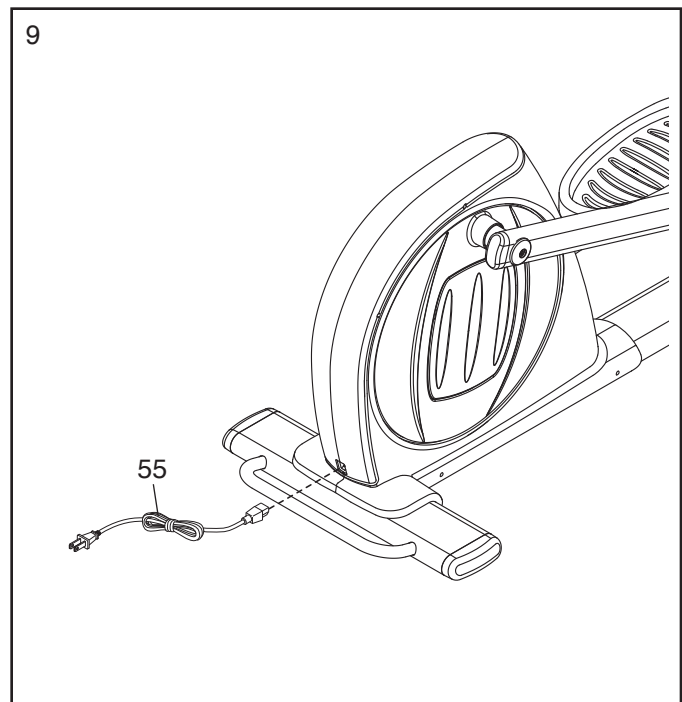
Répétez cette étape pour attacher la Poignée Mobile Gauche (7) sur le Bras PSC (12) gauche.



9. Branchez le Cordon d'Alimentation (55) dans la prise à l'arrière de l'elliptique (voir la section COMMENT BRANCHER LE CORDON D'ALIMENTATION page 10). **IMPORTANT : si l'elliptique a été exposé à des températures froides, laissez-le revenir à la température ambiante avant de brancher le cordon d'alimentation. Si vous ne suivez pas cette consigne, les écrans de la console et d'autres composants électriques peuvent être endommagés.**

Remarque : quand vous branchez l'elliptique pour la première fois (voir la section COMMENT BRANCHER LE CORDON D'ALIMENTATION page 10), la Rampe (non illustrée) se calibrera automatiquement. La Rampe se déplacera vers le haut et vers le bas pendant le calibrage. Quand la Rampe est calibrée, elle s'immobilisera.

IMPORTANT : si la Rampe (non illustrée) ne se calibre automatiquement, référez-vous à la section COMMENT CALIBRER LA RAMPE page 20 et calibrez la rampe manuellement.



10. **Assurez-vous que toutes les pièces de l'elliptique sont correctement serrées.** Remarque : il est possible qu'il reste des pièces excédentaires une fois l'assemblage terminé. Pour protéger le sol ou la moquette, placez un tapis sous l'elliptique.

COMMENT UTILISER L'ELLIPTIQUE

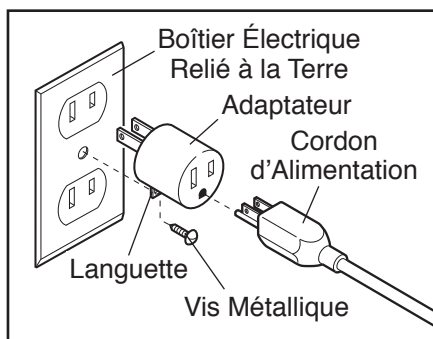
COMMENT BRANCHER LE CORDON D'ALIMENTATION

Cet appareil doit être relié à la terre. En cas de panne ou d'un mauvais fonctionnement, la mise à la terre réduit les risques de chocs électriques en offrant une voie de fuite au courant électrique. Cet appareil est muni d'un cordon d'alimentation comportant un conducteur de mise à la terre de l'appareil et une fiche de mise à la terre. **Branchez le cordon d'alimentation dans une prise électrique correctement installée et mise à la terre conformément aux codes et règlements locaux. Cet appareil est conçu pour être utilisé sur un circuit nominal de 120 volts. IMPORTANT : l'elliptique n'est pas compatible avec les prises de courant à GFCI et n'est peut-être pas compatible avec les prises de courant à AFCI.**

⚠ DANGER : un mauvais branchement du conducteur de terre peut augmenter les risques de chocs électriques. Vérifiez auprès d'un électricien ou d'un réparateur qualifié si vous avez des doutes sur la mise à la terre de l'appareil. Ne modifiez d'aucune manière la prise fournie avec l'appareil ; si elle ne rentre pas dans votre prise murale, demandez à un électricien qualifié d'installer une prise murale adéquate.

Un adaptateur temporaire peut être utilisé pour brancher le cordon d'alimentation dans une prise à deux fiches, comme il est illustré à droite, si

une prise électrique correctement mise à la terre n'est pas disponible. Cet adaptateur temporaire ne doit être utilisé que jusqu'au moment où une prise électrique correctement mise à la terre pourra être installée par un électricien compétent.

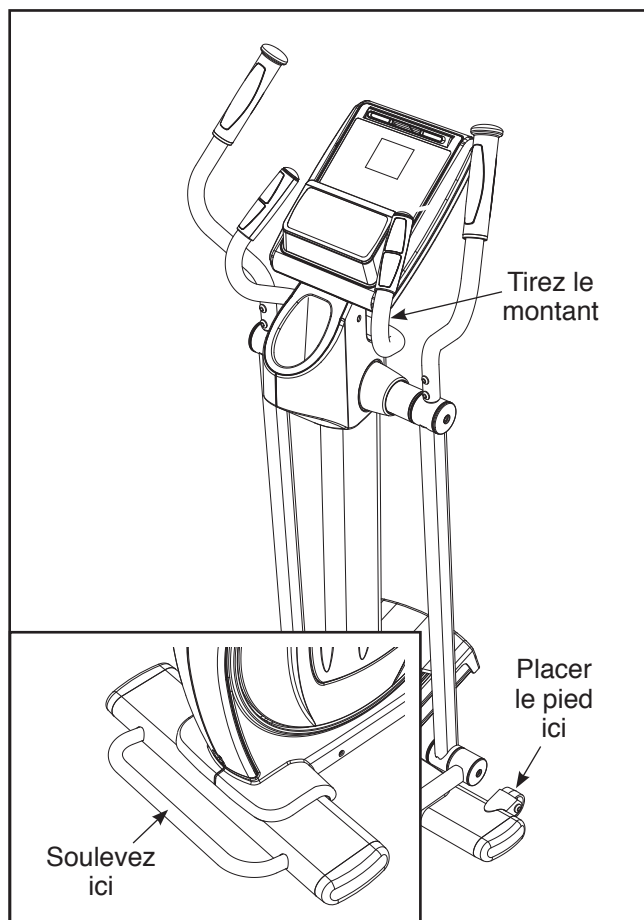


La patte, la languette ou le dispositif du même genre, de couleur verte sortant de l'adaptateur doit relier à un support mis à la terre, tel que le boîtier d'une prise électrique mise à la terre. Lorsque l'adaptateur est utilisé, il doit être fixé au moyen d'une vis métallique.

Certains boîtiers de prises électriques à deux fiches ne sont pas mis à la terre. Contactez un électricien qualifié pour déterminer si le boîtier de la prise électrique est mis à la terre avant d'utiliser un adaptateur.

COMMENT DÉPLACER L'ELLIPTIQUE

Étant donné le poids et la taille de l'elliptique, son déplacement requiert la participation de deux personnes. Tenez-vous debout devant l'elliptique, saisissez le montant et placez un pied contre l'une des roulettes avant. Tirez le montant et demandez à une deuxième personne de soulever la poignée de transport à l'arrière du cadre jusqu'à ce que l'elliptique se déplace sur les roulettes avant. Déplacez l'elliptique avec précaution jusqu'à l'emplacement voulu, puis baissez-le jusqu'au sol.



COMMENT NIVELER L'ELLIPTIQUE

Si l'elliptique est légèrement bancal durant l'utilisation, tournez un ou les deux pieds de nivellement situés sous le stabilisateur arrière jusqu'à stabiliser l'appareil.

COMMENT S'ENTRAÎNER SUR L'ELLIPTIQUE

Pour monter sur l'elliptique, tenez les poignées mobiles et posez un pied sur la pédale la plus basse. Ensuite, posez l'autre pied sur l'autre pédale. Appuyez sur les pédales jusqu'à ce qu'elles s'articulent en un mouvement continu.

Remarque : les bras du pédalier peuvent tourner dans les deux sens. Il est recommandé de tourner les bras du pédalier dans le sens indiqué par la flèche ; cependant, pour varier les exercices, vous pouvez tourner les bras du pédalier dans le sens opposé.

Pour descendre de l'elliptique, attendez que les pédales soient complètement immobilisées.

Remarque : l'elliptique ne comporte pas de roue libre ; les pédales continueront à tourner jusqu'à l'immobilisation du volant. Lorsque les pédales sont immobilisées, retirez d'abord le pied de la pédale la plus haute. Descendez ensuite de la pédale la plus basse.

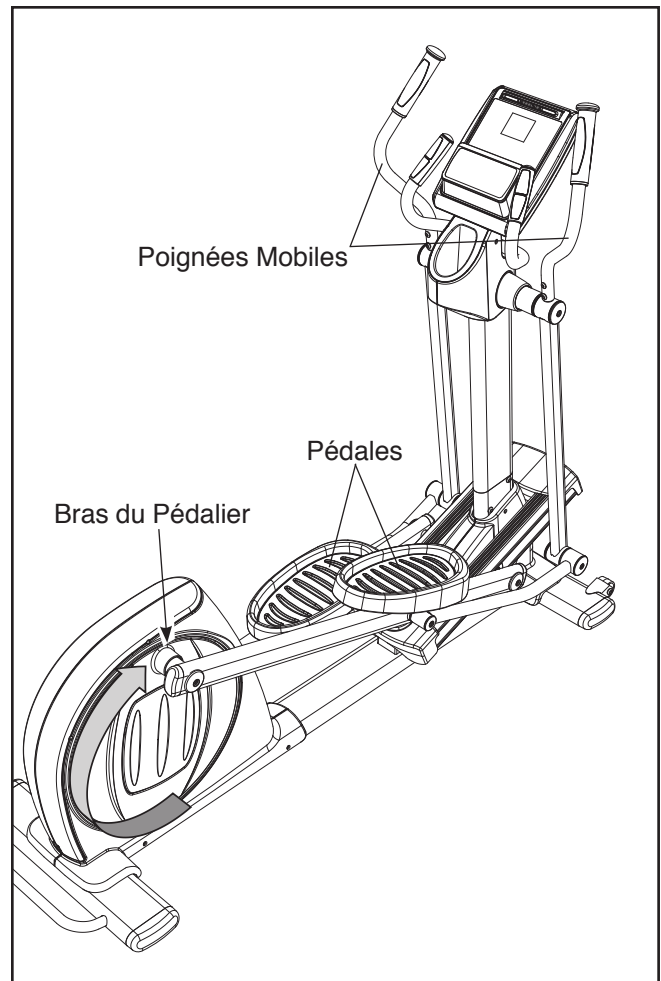
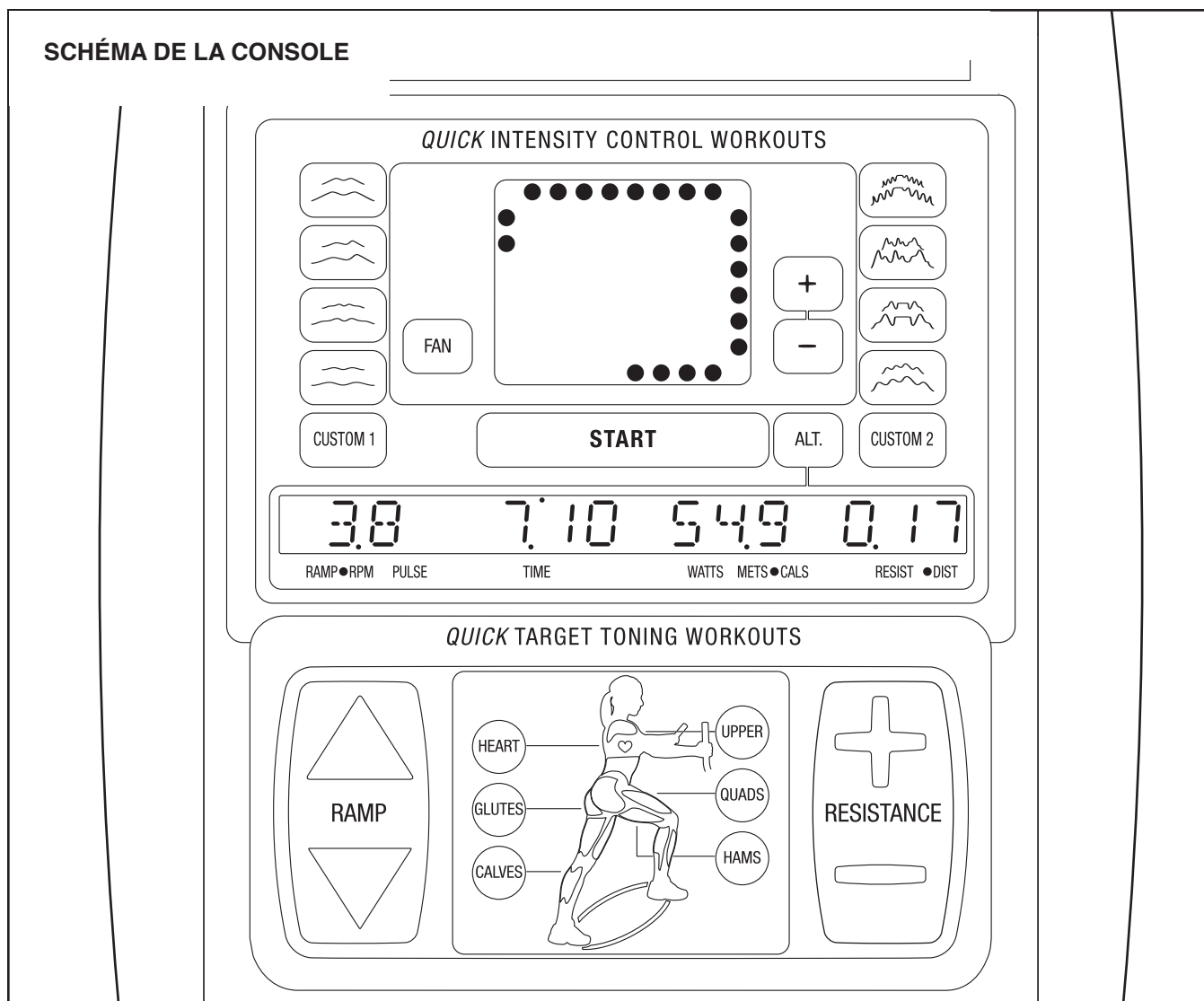


SCHÉMA DE LA CONSOLE



CARACTÉRISTIQUES DE LA CONSOLE

Cette console de pointe offre un éventail de fonctionnalités conçues pour rendre vos entraînements plus agréables et plus efficaces.

Lorsque vous utilisez le mode manuel de la console, vous pouvez changer la résistance des pédales et l'inclinaison de la rampe en appuyant sur une touche. Alors que vous vous entraînez, la console affiche en continu des données sur votre entraînement. Vous pouvez aussi mesurer votre rythme cardiaque à l'aide du détecteur du rythme cardiaque de la poignée.

La console offre six entraînements de tonification ciblée conçus pour faire travailler des parties spécifiques de votre corps. La console vous guide au fil de chaque entraînement avec diverses instructions tout en changeant automatiquement la résistance des pédales et l'inclinaison de la rampe.

La console offre aussi seize entraînements de contrôle de l'intensité. Chaque entraînement commande automatiquement la résistance des pédales et vous invite à accélérer ou ralentir votre cadence en vous guidant au long d'un entraînement efficace.

De plus, la console offre deux entraînements personnalisés qui vous permettent de créer vos propres entraînements et de les enregistrer dans la console pour une utilisation ultérieure.

Pour utiliser le mode manuel, allez à la page 13.
Pour utiliser un entraînement de tonification ciblée, allez à la page 15. **Pour utiliser un entraînement de contrôle de l'intensité**, allez à la page 17. **Pour créer un entraînement personnalisé**, allez à la page 18.
Pour utiliser un entraînement personnalisé, allez à la page 19.

Remarque : si la console est recouverte d'un film en plastique transparent, retirez-le.

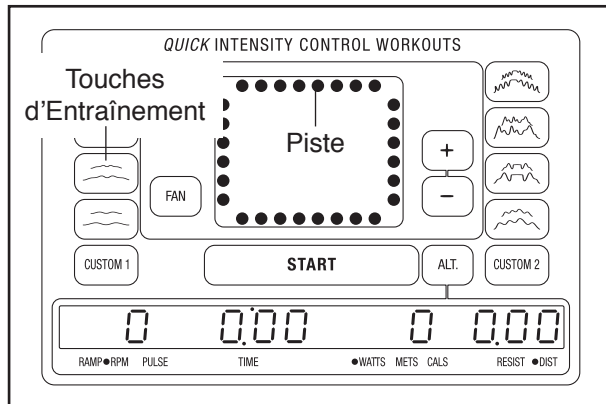
COMMENT UTILISER LE MODE MANUEL

1. **Appuyez sur n'importe quelle touche de la console ou commencez à pédaler pour allumer la console.**

Quand vous allumez, l'écran s'illumine. Une tonalité retentit indiquant que la console est prête à l'emploi.

2. **Sélectionnez le mode manuel.**

Quand vous allumez la console, le mode manuel est sélectionné. Si vous avez sélectionné un entraînement, sélectionnez de nouveau le mode manuel en appuyant sur n'importe quelle touche des Entraînements de Contrôle de l'Intensité [QUICK INTENSITY CONTROL WORKOUTS] ou des Entraînements de Tonification Ciblée [QUICK TARGET TONING WORKOUTS] jusqu'à ce qu'une piste apparaisse sur l'écran.



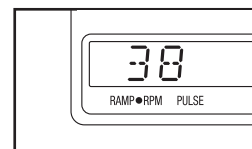
3. **Commencez à pédaler et changez la résistance des pédales et l'inclinaison de la rampe comme vous le désirez.**

Pendant que vous pédalez, changez la résistance des pédales en appuyant sur les touches d'augmentation et de diminution de la Résistance [RESISTANCE]. Remarque : après avoir appuyé sur les touches, les pédales mettront quelques instants à atteindre la résistance sélectionnée.

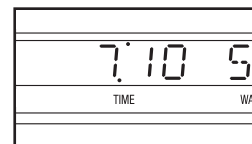
Pour modifier le mouvement des pédales, vous pouvez changer l'inclinaison de la rampe. Pour changer l'inclinaison, appuyez sur les touches d'augmentation et de diminution de la Rampe [RAMP]. Remarque : quand vous appuyez sur les touches, il faudra quelques minutes à la rampe pour atteindre le niveau d'inclinaison sélectionné.

4. **Suivez votre progression sur l'écran.**

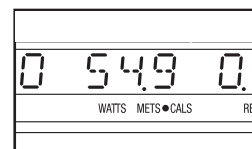
La section gauche de l'écran— Cette section de l'écran affiche la cadence des pédales (en tours par minute) et le niveau d'inclinaison de la rampe pendant quelques secondes chaque fois que le niveau d'inclinaison change. Cette section de l'écran affiche aussi votre rythme cardiaque lorsque vous utilisez le détecteur cardiaque de la poignée (voir l'étape 5 page 14).



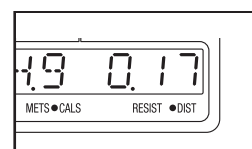
La section centrale de l'écran— Cette section de l'écran affiche le temps écoulé. Remarque : durant un entraînement, sauf durant un entraînement personnalisé, l'écran affiche le temps restant avant la fin de l'entraînement.



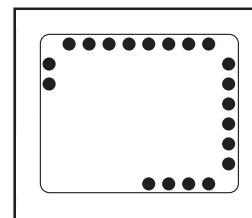
La section centrale droite de l'écran— Cette section de l'écran peut afficher l'énergie que vous générez en watts, l'intensité de votre exercice en mets, et le nombre approximatif de calories brûlées. Appuyez plusieurs fois sur la touche ALT pour que l'information sur l'exercice que vous désirez voir s'affiche.



La section droite de l'écran— Cette section de l'écran affiche la distance pédalée (en miles) et le niveau de résistance des pédales, pendant quelques secondes, chaque fois que le niveau de résistance change.

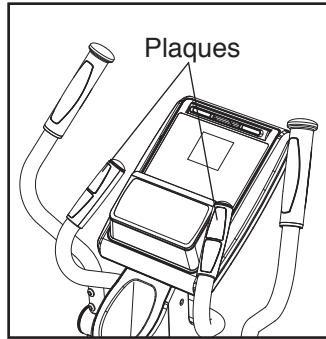


La matrice— La matrice affiche une piste représentant un quart de mile. Alors que vous vous entraînez, des indicateurs apparaissent successivement autour de la piste jusqu'à l'affichage complet de la piste. La piste disparaît alors et les indicateurs recommencent à s'allumer l'un après l'autre.



5. Mesurez votre rythme cardiaque, si désiré.

Si les plaques métalliques du détecteur du rythme cardiaque sont recouvertes d'un film plastique transparent, retirez-le. De plus, assurez-vous que vos mains sont propres.



Pour mesurer votre rythme cardiaque, tenez le détecteur du rythme cardiaque de la poignée en appuyant la paume de vos mains contre les plaques métalliques. **Évitez de déplacer vos mains ou de trop serrer les plaques.**

Lorsque votre rythme cardiaque est détecté, deux ou trois tirets apparaissent sur l'écran, puis votre rythme cardiaque s'affiche. Pour une lecture plus précise de votre rythme cardiaque, tenez les plaques pendant au moins 15 secondes.

Si votre rythme cardiaque ne s'affiche pas, assurez-vous que vos mains sont placées comme il est décrit. Prenez soin à ne pas déplacer vos mains et à ne pas trop serrer les plaques métalliques. Pour obtenir les meilleurs résultats, nettoyez les plaques métalliques à l'aide d'un chiffon doux ; **ne nettoyez jamais les plaques à l'aide d'alcool, d'abrasifs ou de produits chimiques.**

6. Allumez le ventilateur, si désiré.

Le ventilateur a deux vitesses : rapide et lente. Appuyez plusieurs fois sur la touche du Ventilateur [FAN] pour choisir la vitesse du ventilateur ou pour l'éteindre.

Tournez les grilles du ventilateur au-dessus de l'écran vers le haut ou vers le bas pour diriger le flux d'air du ventilateur.

Remarque : si les pédales ne bougent pas pendant environ trente secondes, le ventilateur se désactive automatiquement.

7. Lorsque vous avez terminé vos exercices, la console s'éteint automatiquement.

Si les pédales restent immobiles pendant plusieurs secondes, une suite de tonalités retentit et la console se met en mode de veille.

Si les pédales restent immobiles pendant environ cinq minutes, la console s'éteint et les écrans se réinitialisent.

Lorsque vous avez terminé vos exercices, débranchez le cordon d'alimentation. **IMPORTANT : si vous ne prenez pas cette précaution, les composants électriques de l'elliptique risquent de s'user prématurément.**

COMMENT UTILISER UN ENTRAÎNEMENT DE TONIFICATION CIBLÉE

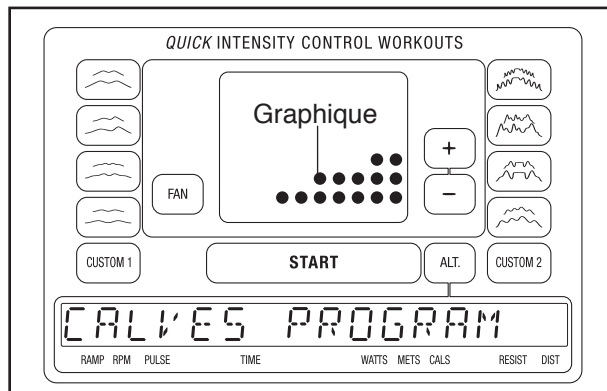
1. Appuyez sur n'importe quelle touche de la console ou commencez à pédaler pour allumer la console.

Lorsque vous allumez la console, l'écran s'illumine. Une tonalité retentit indiquant que la console est prête à l'emploi.

2. Sélectionnez un entraînement de tonification ciblée.

Pour sélectionner un entraînement de tonification ciblée, appuyez sur la touche des Entraînements de Tonification Ciblée [QUICK TARGET TONING WORKOUTS] qui porte le nom de l'entraînement désiré.

Quand vous sélectionnez un entraînement de tonification ciblée, le nom de l'entraînement apparaît sur l'écran pendant quelques secondes, puis un graphique des niveaux de résistance de l'entraînement défile sur la matrice.



3. Commencez à pédaler pour lancer l'entraînement.

Chaque entraînement est divisé en 30 segments d'une minute. Un niveau de résistance, un niveau d'inclinaison de la rampe et un objectif en termes de cadence sont programmés pour chaque segment. Remarque : le même niveau de résistance, niveau d'inclinaison de la rampe et/ou objectif de cadence peuvent être programmés pour des segments consécutifs.

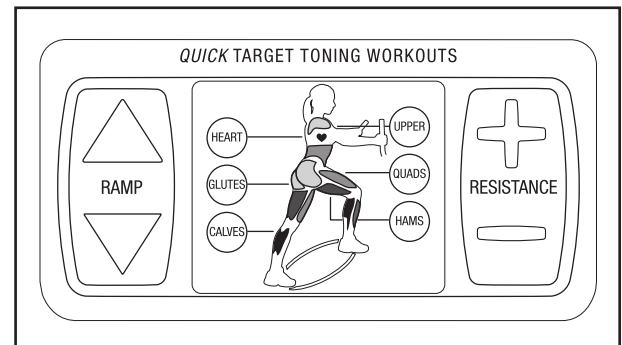
Pendant l'entraînement, le graphique de l'entraînement affiche votre progression (voir le schéma ci-dessus). Le segment du graphique qui clignote correspond au segment en cours de l'entraînement. La hauteur du segment qui clignote indique le niveau de résistance du segment en cours. À

la fin de chaque segment de l'entraînement, une série de tonalités retentit et le segment suivant du graphique se met à clignoter. Si une résistance ou une inclinaison différente est programmée pour le segment suivant, la résistance et/ou l'inclinaison apparaîtront sur l'écran pendant quelques secondes pour vos prévenir. La résistance des pédales ou l'inclinaison de la rampe change à ce moment.

Alors que vous vous entraînez, la console affiche diverses instructions sur l'exercice. Par exemple, la console peut vous demander de pédaler vers l'arrière ou d'utiliser les bras pour la partie supérieure du corps durant certains segments de l'entraînement.

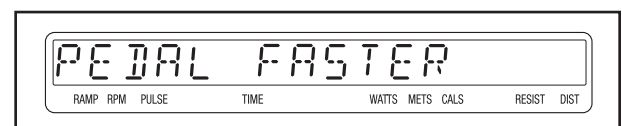
De plus, les couleurs sur le tableau des muscles indiquent le niveau d'intensité de votre entraînement.

Couleur	Intensité de l'Exercice
Rose	Faible
Bleu	Faible
Vert	Moyenne
Jaune	Moyenne
Orange	Élevée
Rouge	Élevée



Vous serez aussi invité à maintenir une cadence de pédalage proche de l'objectif de cadence programmé pour le segment en cours. Quand les mots *PEDAL FASTER* (pédaler plus vite) apparaissent sur l'écran, augmentez votre cadence. Quand les mots *PEDAL SLOWER* (pédalez plus doucement) apparaissent sur l'écran, ralentissez votre cadence. Si aucun mot n'apparaît, maintenez votre vitesse de pédalage actuelle.

IMPORTANT : les objectifs de cadence sont uniquement conçus pour vous motiver. Assurez-vous de pédaler à une cadence qui vous est confortable.



Si la résistance ou l'inclinaison du segment en cours sont trop élevées ou trop faibles, vous pouvez les changer manuellement en appuyant sur les touches de la Résistance [RESISTANCE] ou de la Rampe [RAMP]. Cependant, à la fin du segment en cours, les pédales se règlent automatiquement sur le niveau de résistance programmé pour le segment suivant, et la rampe se règle automatiquement sur le niveau d'inclinaison programmé pour le segment suivant. Remarque : vous pouvez aussi utiliser les touches + et – à côté de la matrice pour régler la résistance durant un entraînement de contrôle de l'intensité.

Si vous cessez de pédaler pendant plusieurs secondes, une suite de tonalités retentit et l'entraînement est suspendu. Pour relancer l'entraînement, recommencez tout simplement à pédaler. L'entraînement continue ainsi jusqu'à ce que le dernier segment du graphique clignote et que le dernier segment de l'entraînement prenne fin.

Quand l'entraînement est terminé, l'écran affiche un temps de 0:00. Si vous continuez à pédaler

après la fin de l'entraînement, l'écran continuera à afficher des données sur l'exercice : cependant, l'écran n'affichera plus le temps écoulé jusqu'à ce que vous sélectionniez le mode manuel ou un nouvel entraînement.

4. Suivez votre progression sur l'écran.

Référez-vous à l'étape 4 page 13.

5. Mesurez votre rythme cardiaque, si désiré.

Référez-vous à l'étape 5 page 14.

6. Allumez le ventilateur, si désiré.

Référez-vous à l'étape 6 page 14.

7. Lorsque vous avez terminé vos exercices, la console s'éteint automatiquement.

Référez-vous à l'étape 7 page 14.

COMMENT UTILISER UN ENTRAÎNEMENT DE CONTRÔLE DE L'INTENSITÉ

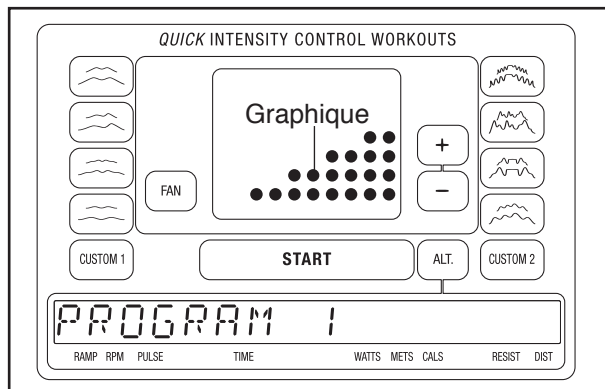
1. Appuyez sur n'importe quelle touche de la console ou commencez à pédaler pour allumer la console.

Lorsque vous allumez la console, l'écran s'illumine. Une tonalité retentit indiquant que la console est prête à l'emploi.

2. Sélectionnez un entraînement de contrôle de l'intensité.

Pour sélectionner un entraînement de contrôle de l'intensité, appuyez sur la touche des Entraînements de Contrôle de l'Intensité [QUICK INTENSITY CONTROL WORKOUTS] sur laquelle se trouve le graphique de l'entraînement désiré, une fois pour un entraînement court, deux fois pour un entraînement long.

Quand vous sélectionnez un entraînement de contrôle de l'intensité, le nom de l'entraînement apparaît sur l'écran pendant quelques secondes, puis un graphique des niveaux de résistance de l'entraînement défile sur la matrice.



3. Commencez à pédaler pour lancer l'entraînement.

Chaque entraînement est divisé en 20, 30, 45 ou 67,5 segments d'une minute. Une résistance et une cadence sont programmées pour chaque segment. Remarque : la même résistance et/ou le même objectif de cadence peuvent être programmés pour des segments consécutifs.

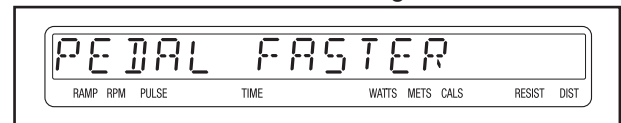
Pendant l'entraînement, le graphique de l'entraînement affiche votre progression (voir le schéma à gauche). Le segment de graphique qui clignote correspond au segment en cours de l'entraînement. La hauteur du segment qui clignote indique le niveau de résistance du segment en cours. À la fin de chaque segment de l'entraînement, une suite de tonalités retentit et le

segment suivant du graphique se met à clignoter. Si une résistance différente est programmée pour le segment suivant, le niveau de résistance apparaît sur l'écran pendant quelques secondes pour vous avertir. La résistance des pédales change à ce moment.

Pour augmenter ou diminuer l'intensité de tout l'entraînement, appuyez sur les touches + et - à côté de la matrice. Les niveaux de résistance pour tous les segments du programme vont alors augmenter ou diminuer proportionnellement.

Pendant votre entraînement, vous serez invité à maintenir une cadence de pédalage proche de l'objectif de cadence du segment en cours. Quand les mots *PEDAL FASTER* (pédaler plus vite) apparaissent sur l'écran, augmentez votre cadence. Quand les mots *PEDAL SLOWER* (pédalez plus doucement) apparaissent sur l'écran, ralentissez votre cadence. Si aucun mot n'apparaît, maintenez votre vitesse de pédalage actuelle. **IMPORTANT : les objectifs de cadence sont conçus uniquement pour vous motiver. Assurez-vous de pédaler à une cadence qui vous est confortable.**

Si le niveau de résistance du segment en cours est



trop élevé ou trop faible, vous pouvez le changer manuellement en appuyant sur les touches de la Résistance [RESISTANCE]. Cependant, à la fin du segment en cours, les pédales se régleront automatiquement sur la résistance programmée pour le segment suivant.

Si vous cessez de pédaler pendant plusieurs secondes, une suite de tonalités retentira et l'entraînement sera suspendu. Pour relancer l'entraînement, recommencez tout simplement à pédaler. L'entraînement continuera jusqu'à ce que le dernier segment du graphique clignote et que le dernier segment de l'entraînement prenne fin.

Quand l'entraînement est terminé, l'écran affiche un temps de 0:00. Si vous continuez à pédaler après la fin de l'entraînement, l'écran continuera à afficher des données sur l'exercice : cependant, l'écran n'affichera plus le temps écoulé jusqu'à ce que vous sélectionniez le mode manuel ou un nouvel entraînement.

4. Suivez votre progression sur l'écran.

Référez-vous à l'étape 4 page 14.

5. Mesurez votre rythme cardiaque, si désiré.

Référez-vous à l'étape 5 page 15.

6. Allumez le ventilateur, si désiré.

Référez-vous à l'étape 6 page 15.

7. Lorsque vous avez terminé vos exercices, la console s'éteint automatiquement.

Référez-vous à l'étape 7 page 15.

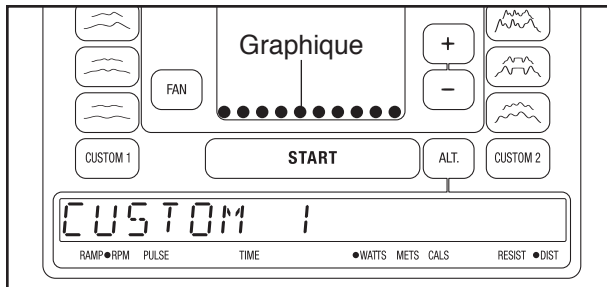
COMMENT CRÉER UN ENTRAÎNEMENT PERSONNALISÉ

1. Appuyez sur n'importe quelle touche de la console ou commencez à pédaler pour allumer la console.

Lorsque vous allumez la console, l'écran s'allume. Une tonalité retentit indiquant que la console est prête à l'emploi.

2. Sélectionnez un entraînement personnalisé.

Pour sélectionner un entraînement personnalisé, appuyez sur la touche PERSONNALISÉ 1 ou PERSONNALISÉ 2. Quand vous sélectionnez un entraînement personnalisé, les mots *CUSTOM 1* (Personnalisé 1) ou *CUSTOM 2* (Personnalisé 2) apparaissent sur l'écran pendant quelques secondes, puis un graphique des niveaux de résistance de l'entraînement défile sur la matrice.



3. Commencez à pédaler pour lancer l'entraînement et programmez les réglages désirés.

Chaque entraînement est divisé en 40 segments d'une minute. Vous pouvez programmer une résistance et un objectif de cadence pour chaque segment.

Pour programmer un niveau de résistance pour le premier segment, réglez tout simplement la résistance des pédales en appuyant sur les touches de la Résistance [RESISTANCE]. Pour programmer un objectif de cadence pour le premier segment, pédalez tout simplement à la cadence désirée.

À la fin du premier segment, l'entraînement enregistre le niveau de résistance et la cadence en cours. Programmez un niveau de résistance et un objectif de cadence pour le deuxième segment, comme décrit ci-dessus.

Continuez à vous entraîner jusqu'à quarante minutes. Arrêtez de pédaler quand vous avez terminé votre entraînement. L'entraînement que vous avez créé sera alors enregistré dans la mémoire de la console. Remarque : si votre entraînement dure moins de quarante minutes, tous les segments restants dans l'entraînement seront enregistrés avec le niveau de résistance et l'objectif de cadence par défaut.

4. Quand l'entraînement est terminé, la console s'éteint automatiquement.

Référez-vous à l'étape 7 page 15.

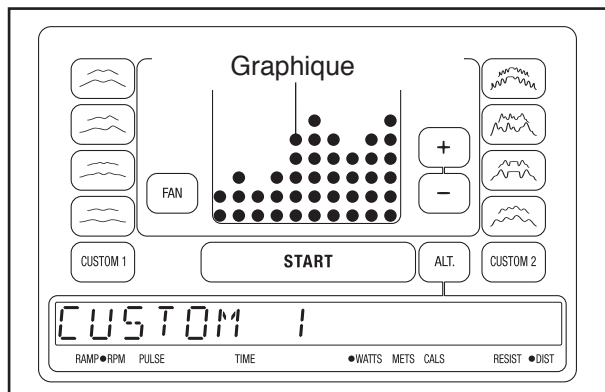
COMMENT UTILISER UN ENTRAÎNEMENT PERSONNALISÉ

1. Appuyez sur n'importe quelle touche de la console ou commencez à pédaler pour allumer la console.

Lorsque vous allumez la console, l'écran s'illumine. Une tonalité retentit indiquant que la console est prête à l'emploi.

2. Sélectionnez un entraînement personnalisé.

Pour sélectionner un entraînement personnalisé, appuyez sur la touche PERSONNALISÉ 1 ou PERSONNALISÉ 2. Quand vous sélectionnez un entraînement personnalisé, les mots *CUSTOM 1* (Personnalisé 1) ou *CUSTOM 2* (Personnalisé 2) apparaissent sur l'écran pendant quelques secondes, puis un graphique des niveaux de résistance de l'entraînement défile sur la matrice. **Remarque : si une seule rangée d'indicateurs s'allume sur la matrice, référez-vous à la section COMMENT CRÉER UN ENTRAÎNEMENT PERSONNALISÉ page 18.**



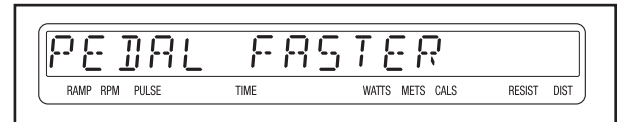
3. Commencez à pédaler pour lancer l'entraînement.

Chaque entraînement est divisé en 40 segments d'une minute. Une résistance et une cadence sont programmées pour chaque segment. Remarque : la même résistance et/ou le même objectif de cadence peuvent être programmés pour des segments consécutifs.

Durant l'entraînement, le graphique de l'entraînement affiche votre progression. Le segment de graphique qui clignote (voir le schéma ci-dessus) représente le segment en cours de l'entraînement. La hauteur du segment qui clignote indique le niveau de résistance du segment en cours. À la fin de chaque segment de l'entraînement, une suite de tonalités retentit et le segment suivant du graphique se met à clignoter. Si une résistance différente est programmée pour le segment suivant, le niveau de résistance apparaît sur l'écran pendant quelques secondes pour vous prévenir. La résistance des pédales change à ce moment.

Pendant votre entraînement, vous serez invité à maintenir une cadence de pédalage proche de l'objectif de cadence du segment en cours. Quand les mots *PEDAL FASTER* (pédaler plus vite) apparaissent

sur l'écran, augmentez votre cadence. Quand les mots *PEDAL SLOWER* (pédalez plus doucement) apparaissent sur l'écran, ralentissez votre cadence. Si aucun mot n'apparaît, maintenez votre vitesse de pédalage actuelle. **IMPORTANT : les objectifs de cadence sont conçus uniquement pour vous motiver. Assurez-vous de pédaler à une cadence qui vous est confortable.**



Si la résistance programmée pour le segment en cours est trop élevée ou trop faible, vous pouvez le changer manuellement en appuyant sur les touches de Résistance [RESISTANCE]. Cependant, à la fin du segment en cours, les pédales se régleront automatiquement sur la résistance programmée pour le segment suivant.

Si vous cessez de pédaler pendant plusieurs secondes, une suite de tonalités retentit et l'entraînement se suspend. Pour relancer l'entraînement, recommencez tout simplement à pédaler. L'entraînement continue ainsi jusqu'à ce que le dernier segment du graphique clignote et que le dernier segment de l'entraînement prenne fin.

4. Modifiez l'entraînement, si désiré.

Si vous le désirez, vous pouvez modifier l'entraînement pendant que vous l'utilisez. **Pour changer la résistance du segment en cours**, appuyez tout simplement sur les touches de Résistance [RESISTANCE]. À la fin du segment en cours, le nouveau niveau de résistance sera enregistré dans la mémoire de la console. **Pour changer l'objectif de cadence pour le segment en cours**, changez tout simplement votre cadence de pédalage. À la fin du segment en cours, votre cadence sera enregistrée dans la mémoire de la console. Vous pouvez continuer à vous entraîner et à modifier l'entraînement jusqu'à quarante minutes.

5. Suivez votre progression sur l'écran.

Référez-vous à l'étape 4 page 14.

6. Mesurez votre rythme cardiaque, si désiré.

Référez-vous à l'étape 5 page 15.

7. Allumez le ventilateur, si désiré.

Référez-vous à l'étape 6 page 15.

8. Lorsque vous avez terminé vos exercices, la console s'éteint automatiquement.

Référez-vous à l'étape 7 page 15.

ENTRETIEN ET PROBLÈMES

Inspectez et serrez régulièrement toutes les pièces de l'elliptique. Remplacez immédiatement toute pièce usée.

Pour nettoyer l'elliptique, utilisez un chiffon humide et une petite quantité de savon doux. **IMPORTANT : pour éviter d'endommager la console, gardez-la à l'écart de tout liquide et protégez-la des rayons directs du soleil.**

LOCALISATION D'UN PROBLÈME DE CONSOLE

Si la console ne s'allume pas, assurez-vous que le cordon d'alimentation est complètement branché.

Si la console n'affiche pas votre rythme cardiaque lorsque vous tenez le détecteur du rythme cardiaque manuel, ou si le rythme cardiaque affiché est trop élevé ou trop faible, référez-vous à l'étape 5 page 14.

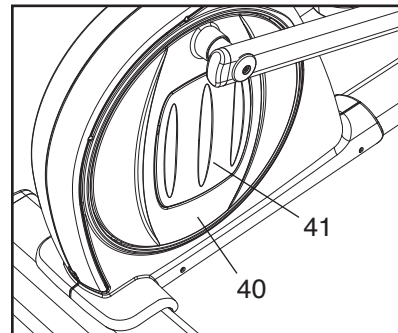
COMMENT CALIBRER LA RAMPE

Si la rampe ne fonctionne pas correctement, elle doit peut-être être calibrée. Pour calibrer la rampe, appuyez sur la touche Marche [START] et la touche d'augmentation de la Résistance [RESISTANCE] pendant environ 5 secondes, jusqu'à ce que les affichages de la console changent. Ensuite, appuyez de nouveau sur la touche Marche, puis appuyez sur la touche d'augmentation de la Rampe [RAMP]. La rampe se déplacera vers le haut et vers le bas pour se calibrer. Quand la rampe s'immobilise, elle est calibrée. Ensuite, appuyez plusieurs fois sur la touche Marche pour revenir au mode manuel.

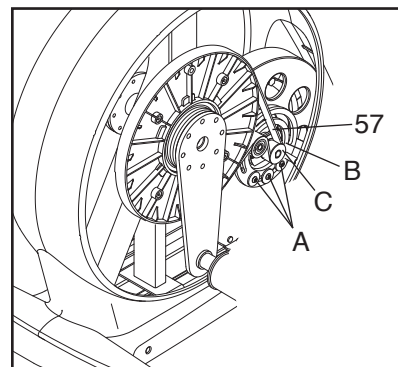
COMMENT AJUSTER LA COURROIE

Si les pédales glissent quand vous pédalez, même lorsque la résistance est réglée sur le niveau le plus élevé, la courroie a peut-être besoin d'être ajustée.

Pour ajuster la courroie, soulevez d'abord doucement le Couvercle du Disque (41) à l'aide d'un tournevis à tête plate. Ensuite, retirez les quatre vis (non illustrées) du centre du Disque de la Pédale (40) droit. Tournez doucement le Disque pour l'éloigner de l'elliptique.



Desserrez, mais ne retirez pas, les trois vis indiquées (A). Introduisez la tige d'un tournevis vers le bas entre le Tendeur (B) et la Poulie du Tendeur (C). Tirez le haut du tournevis vers l'avant de l'elliptique jusqu'à ce que la Courroie (57) soit tendue. Ensuite, serrez les trois vis.



Réattachez le disque droit à l'aide des quatre vis, puis remplacez le couvercle du disque droit.

CONSEILS POUR L'EXERCICE

⚠ AVERTISSEMENT : avant de commencer ce programme d'exercice ou tout autre programme, consultez votre médecin. Ceci est particulièrement important pour les personnes de plus de 35 ans ou les personnes ayant des problèmes de santé.

Le détecteur cardiaque n'est pas un appareil médical. De nombreux facteurs peuvent affecter la lecture du rythme cardiaque. Le détecteur cardiaque est uniquement un outil pour l'exercice pour déterminer les fluctuations générales du rythme cardiaque.

Ces conseils pour l'exercice vous aideront à planifier votre programme d'exercice. Pour plus de détails sur l'exercice, procurez-vous un livre réputé sur le sujet ou consultez votre médecin. Gardez en tête qu'une alimentation équilibrée et un repos adéquat sont essentiels pour de bons résultats.

INTENSITÉ DE L'EXERCICE

Que votre but soit de brûler de la graisse ou de fortifier votre système cardio-vasculaire, la clé pour obtenir des résultats est de s'entraîner à la bonne intensité. Vous pouvez utiliser votre rythme cardiaque comme repère pour trouver le niveau d'intensité adapté à vos objectifs. Le tableau ci-dessous indique les rythmes cardiaques recommandés pour brûler de la graisse et pour des exercices aérobics.

165	155	145	140	130	125	115	♥
145	138	130	125	118	110	103	♥
125	120	115	110	105	95	90	♥
<hr/>							
20	30	40	50	60	70	80	

Pour trouver le niveau d'intensité correct, trouvez votre âge en bas du tableau (les âges sont arrondis à la dizaine). Les trois nombres listés au-dessus de votre âge définissent votre « zone d'entraînement ». Le nombre le plus bas est le rythme cardiaque pour brûler de la graisse, le nombre du milieu est le rythme cardiaque pour brûler un maximum de graisse, et le nombre le plus haut est le rythme cardiaque pour des exercices aérobics.

Brûler de la Graisse—Pour brûler efficacement de la graisse, vous devez vous entraîner à une intensité faible pendant une longue période de temps. Durant les premières minutes d'exercice, votre corps utilise des *calories de glucide* comme carburant. Votre corps ne commence à puiser dans ses *réserves de graisse* qu'après plusieurs minutes d'effort. Si votre but est de brûler de la graisse, réglez l'intensité de votre exercice jusqu'à ce que votre rythme cardiaque soit proche du nombre le plus bas de votre zone d'entraînement. Pour brûler un maximum de graisse, entraînez-vous avec votre rythme cardiaque proche du nombre du milieu de votre zone d'entraînement.

Exercices Aérobics—Si votre but est de renforcer votre système cardio-vasculaire, vous devez faire des exercices aérobics, ce qui veut dire de l'exercice qui requiert de grandes quantités d'oxygène pendant une période de temps prolongée. Pour des exercices aérobics, réglez votre intensité jusqu'à ce que votre rythme cardiaque soit proche du nombre le plus haut dans votre zone d'entraînement.

CONSEILS POUR L'ENTRAÎNEMENT

Échauffement—Commencez avec 5 à 10 minutes d'étirements et d'exercices légers. L'échauffement fait monter la température de votre corps, augmente les battements de votre cœur, et accélère votre circulation pour vous préparer à l'effort.

Exercices dans la Zone d'Entraînement—Entraînez-vous pendant 20 à 30 minutes avec votre rythme cardiaque dans votre zone d'entraînement. (Durant les premières semaines de votre programme d'exercice, ne maintenez pas votre rythme cardiaque dans votre zone d'entraînement pendant plus de 20 minutes.) Respirez profondément et de manière régulière quand vous vous entraînez—ne retenez jamais votre souffle.

Retour à la Normale—Finissez avec 5 à 10 minutes d'étirements. Les étirements rendent vos muscles plus flexibles et aident à prévenir les problèmes qui surviennent après l'entraînement.

FRÉQUENCE DE L'EXERCICE

Pour maintenir ou améliorer votre forme physique, effectuez trois entraînements par semaine, avec au moins un jour de repos entre chaque entraînement. Après quelques mois d'exercice régulier, vous pouvez effectuer jusqu'à cinq entraînements par semaine, si désiré. Gardez à l'esprit que la clé du succès est de faire de vos entraînements un élément agréable et régulier de votre vie de tous les jours.

SUGGESTION D'ÉTIREMENTS

La position correcte pour plusieurs étirements de base est illustrée à droite. Bougez doucement quand vous vous étirez—ne faites pas de rebonds.

1. Étirement vers les Orteils

Debout, les genoux légèrement pliés, penchez-vous vers l'avant au niveau des hanches. Laissez votre dos et vos épaules se détendre alors que vous allongez les mains vers vos orteils, aussi loin que possible. Tenez la position en comptant jusqu'à 15 puis détendez-vous. Répétez trois fois. Zones ciblées : cuisses, arrière des genoux, dos.

2. Étirement des Cuisses

Asseyez-vous sur le sol avec une jambe tendue. Ramenez la plante du pied opposé vers vous et placez-la contre l'intérieure de la cuisse de la jambe tendue. Essayez de toucher vos orteils autant que possible. Tenez la position en comptant jusqu'à 15 puis détendez-vous. Répétez trois fois pour chaque jambe. Zones ciblées : cuisses, bas du dos et aine.

3. Étirement des Mollets et Tendons d'Achille

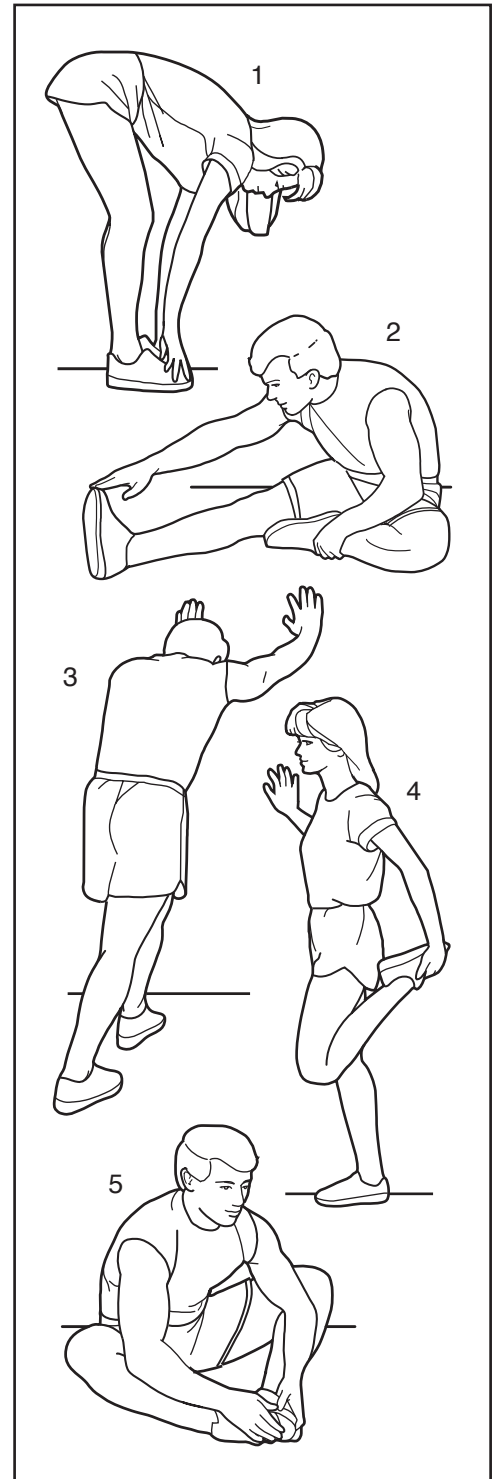
Une jambe devant l'autre, tendez les mains vers l'avant et placez-les contre un mur. Gardez la jambe arrière bien droite et le pied arrière à plat sur le sol. Pliez la jambe avant, penchez-vous vers l'avant et poussez les hanches vers le mur. Tenez la position en comptant jusqu'à 15 puis détendez-vous. Répétez trois fois pour chaque jambe. Pour un étirement supplémentaire des tendons d'Achille, pliez aussi la jambe arrière. Zones ciblées : mollets, tendons d'Achille et chevilles.

4. Étirement des Quadriceps

Avec une main contre un mur pour garder votre équilibre, attrapez un de vos pieds derrière vous avec l'autre main. Tirez votre pied aussi proche que possible de vos fessiers. Tenez la position en comptant jusqu'à 15 puis détendez-vous. Répétez trois fois pour chaque jambe. Zones ciblées : quadriceps et muscles des hanches.

5. Étirement de la Cuisse Intérieure

Asseyez-vous par terre, les pieds joints par la plante, les genoux vers l'extérieur. Tirez vos pieds vers l'aine, autant que possible. Tenez la position en comptant jusqu'à 15 puis détendez-vous. Répétez trois fois. Zones ciblées : quadriceps et muscles des hanches.



REMARQUES

LISTE DES PIÈCES

N°. du Modèle EPEL7906.3 R0212A

N°.	Qté.	Description	N°.	Qté.	Description
1	1	Cadre	47	1	Capteur Magnétique/Fil
2	1	Stabilisateur Avant	48	4	Embout du Stabilisateur
3	1	Stabilisateur Arrière	49	2	Pied de Nivellement
4	1	Rampe	50	2	Pied
5	1	Couvercle Droit de la Rampe	51	2	Roulette
6	1	Montant	52	1	Couvercle de Pivot Gauche
7	1	Poignée Mobile Gauche	53	1	Couvercle de Pivot Droit
8	1	Bras de la Pédale Droite	54	1	Groupement de Fils Inférieur
9	1	Bras de la Pédale Gauche	55	1	Cordon d'Alimentation
10	1	Bras Droit de Liaison	56	1	Assemblage de la Pédale Gauche
11	1	Bras Gauche de Liaison	57	1	Courroie
12	2	Bras PSC	58	1	Bride
13	1	Bras d'Élévation Gauche	59	4	Pince « E »
14	2	Bras du Pédalier	60	1	Console
15	2	Moyeu du Pédalier	61	1	Porte-bouteille
16	1	Bague d'Espacement du Moyeu	62	1	Assemblage de la Pédale Droite
17	1	Grande Poulie	63	4	Bague du Bras PSC
18	2	Ensemble de Roulements à Billes du Pédalier	64	2	Support d'Élévation
19	1	Bague d'Espacement du Pédalier	65	1	Poignée du Détecteur du Rythme Cardiaque/Fil
20	1	Pédalier	66	4	Embout du Bras de la Pédale
21	1	Mécanisme Tourbillonnaire	67	4	Petit Couvre-essieu
22	1	Bras d'Élévation Droit	68	4	Couvre-essieu Moyen
23	1	Moteur d'Élévation	69	1	Arrêt du Moteur d'Élévation
24	1	Essieu d'Élévation	70	4	Roulement à Billes
25	1	Goupille d'Élévation	71	4	Bague d'Espacement de Pivot
26	1	Transformateur	72	2	Poignée
27	1	Panneau de Commande	73	4	Boulon en Bouton 5/16" x 1,5"
28	1	Boîte de Commandes	74	4	Vis #6 x 0,375"
29	1	Couvercle de la Boîte de Commandes	75	2	Pince à Cheveux 1/2"
30	1	Couvercle Gauche de la Rampe	76	8	Vis en Bouton M8 x 18mm
31	1	Poignée Mobile Droite	77	4	Écrou de Verrouillage M6
32	2	Rouleau de la Rampe	78	41	Vis #8 x 3/4"
33	1	Essieu de Pivot	79	10	Vis #10 x 1/2"
34	1	Essieu de la Rampe	80	10	Rondelle Large #10
35	2	Bague	81	11	Vis en Métal/Nylon 5/16" x 1"
36	2	Bague de l'Essieu d'Élévation	82	2	Vis à Colletterte 3/8" x 1"
37	1	Prise d'Entrée	83	8	Vis en Métal/Nylon M10 x 20mm
38	1	Capot Droit	84	2	Vis en Bouton M10 x 20mm
39	1	Capot Gauche	85	2	Écrou de Verrouillage 3/8"
40	2	Disque de la Pédale	86	1	Pince 1/2" x 1 3/4"
41	2	Couvercle du Disque	87	2	Vis en Bouton M12 x 25mm
42	1	Couvercle de l'Essieu de la Rampe Gauche	88	8	Vis en Bouton 5/16" x 2 1/2"
43	1	Couvercle de l'Essieu de la Rampe Droite	89	4	Bague du Bras de la Pédale
44	1	Couvercle Avant de la Rampe	90	2	Bague à Ressort
45	1	Couvercle Arrière de la Rampe	91	5	Vis #8 x 1/2"
46	6	Bague du Pivot	92	4	Rondelle 3/8"
			93	4	Vis en Bouton 5/16" x 1/2"
			94	6	Grand Couvre-essieu
			95	2	Vis en Bouton 3/8" x 3/4"

N°.	Qté.	Description	N°.	Qté.	Description
96	2	Vis en Bouton 3/8" x 2 1/2"	112	2	Rouleau d'Élévation
97	1	Groupement de Fils Supérieur	*	–	Fil de Terre 10"
98	4	Vis en Bouton M8 x 35mm	*	–	Fil Cavalier Blanc 14", F/F
99	4	Écrou de Verrouillage M8	*	–	Fil Cavalier Noir 14", F/F
100	2	Vis en Métal/Nylon 3/8" x 1"	*	–	Groupement de Fils 60"
101	2	Rondelle Large M12	*	--	Groupement de Fils Cavaliers 60"
102	6	Rondelle Ondulée 5/8"	*	–	Groupement de Fils 70"
103	2	Rondelle Ondulée 3/4"	*	–	Capteur Magnétique du Moteur d'Élévation/Fil
104	6	Rondelle 5/16"			
105	5	Rondelle Fendue 5/16"	*	–	Fil de Terre
106	4	Écrou de Verrouillage 5/16"	*	–	Groupement de Fils Moyen
107	1	Plaque de la Pédale Droite	*	–	Fil Électrique d'Élévation
108	6	Vis en Métal/Nylon M10 x 20mm	*	–	Fil Cavalier Électrique
109	1	Plaque de la Pédale Gauche	*	–	Manuel de l'Utilisateur
110	6	Rondelle Fendue M10	*	–	Outil d'Assemblage
111	10	Rondelle Fendue M6			

Remarque : les spécifications sont sujettes à des changements sans notification. Référez-vous au dos de ce manuel pour commander des pièces de rechange. *Indique qu'une pièce n'est pas illustrée.

SCHÉMA DÉTAILLÉ A

N°. du Modèle EPEL7906.3 R0212A

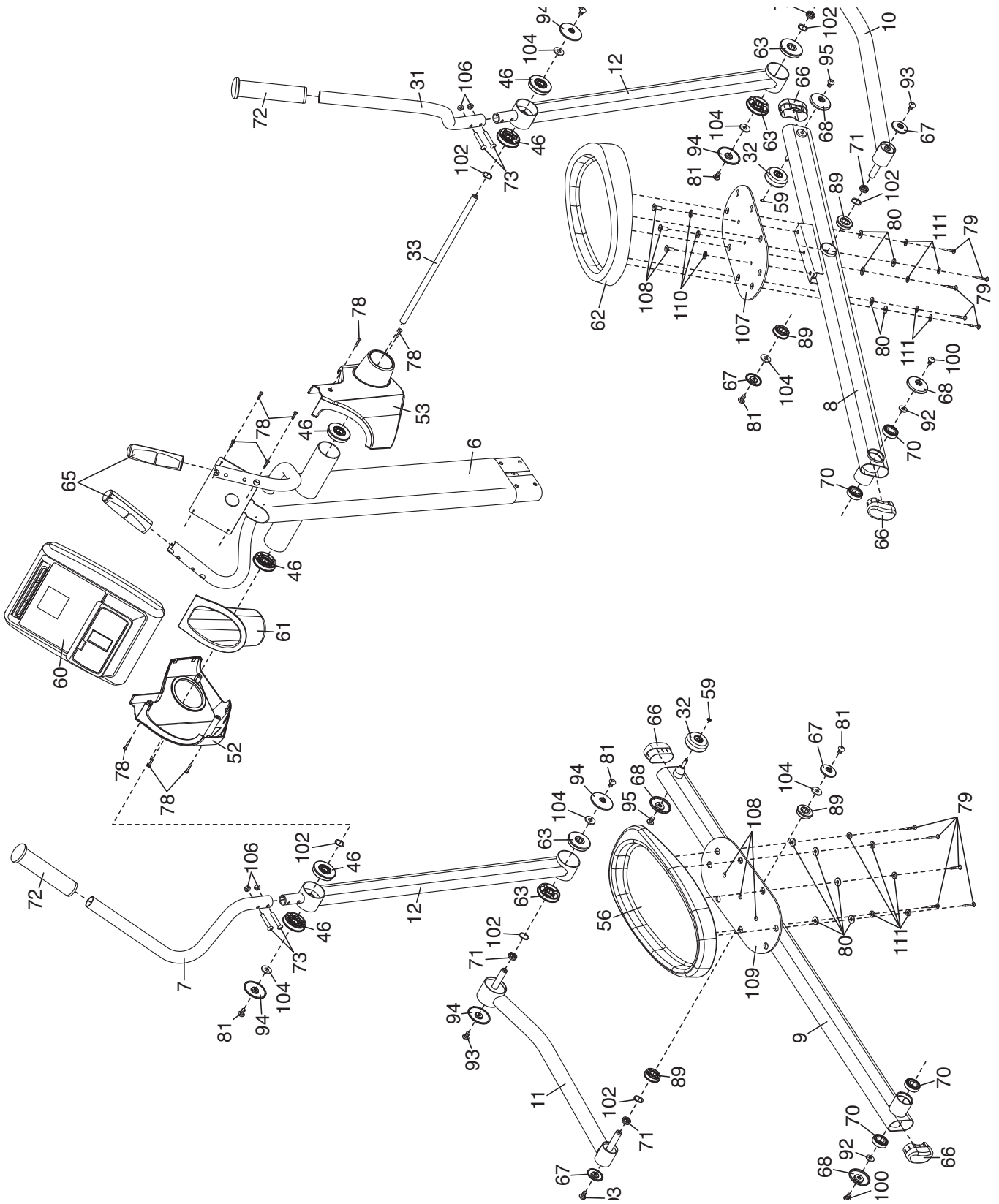
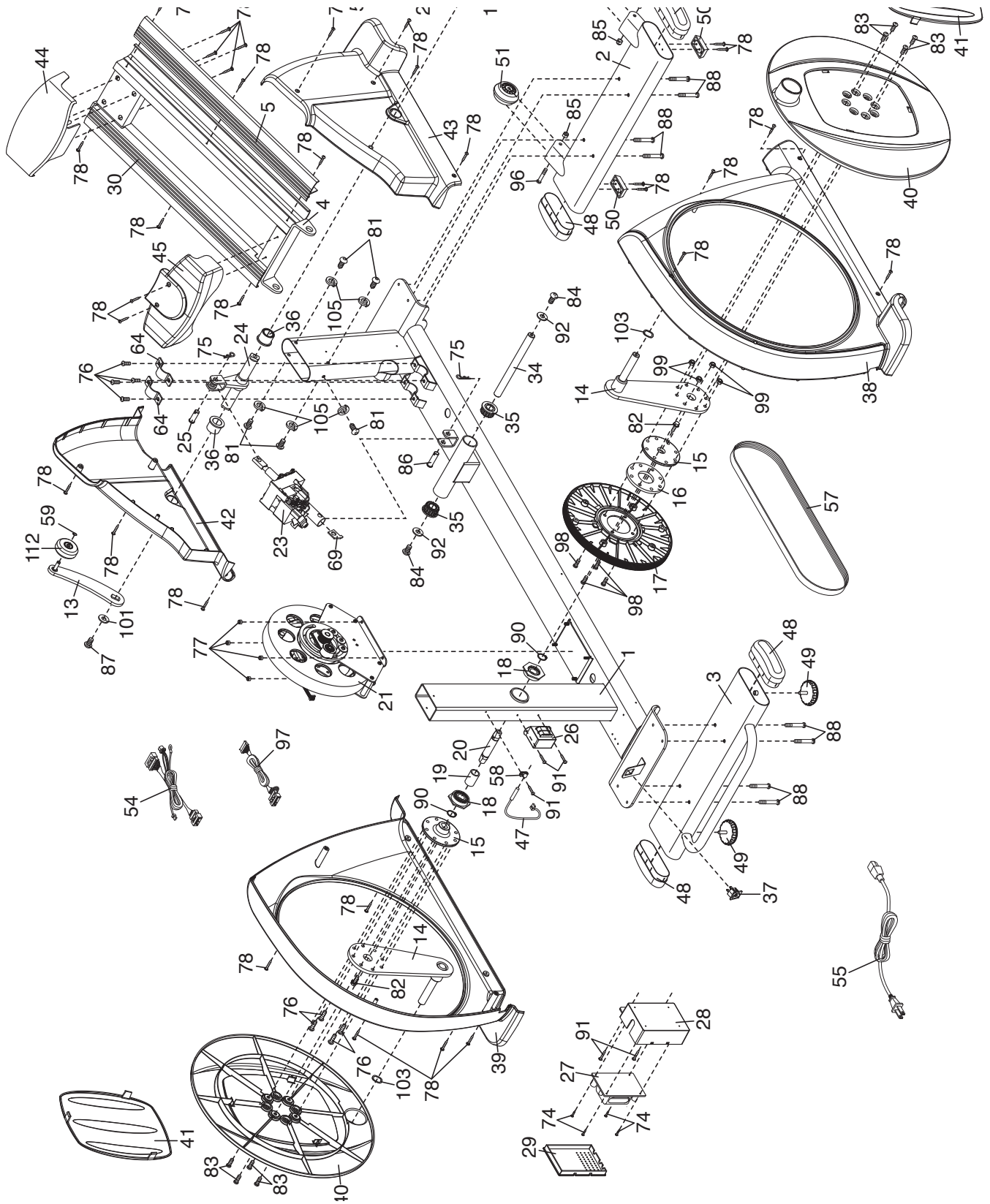


SCHÉMA DÉTAILLÉ B

N°. du Modèle EPEL7906.3 R0212A



POUR COMMANDER DES PIÈCES DE RECHANGE

Pour commander des pièces de rechange, référez-vous à la page de couverture de ce manuel. Pour que nous puissions mieux vous assister, merci de préparer les informations suivantes avant de nous appeler :

- le numéro du modèle et le numéro de série de l'appareil (voir la page de couverture de ce manuel)
- le nom de l'appareil (voir la page de couverture de ce manuel)
- le numéro de la pièce et la description de la/des pièce(s) de remplacement (voir la LISTE DES PIÈCES et le SCHÉMA DÉTAILLÉ vers la fin de ce manuel)

GARANTIE LIMITÉE

ICON of Canada, Inc. (ICON) garantit ce produit contre tout défaut de fabrication et de matériau lors de conditions d'utilisation normales. Les pièces et la fabrication sont garanties pendant une (1) année suivant la date d'achat.

La présente garantie s'applique uniquement à l'acheteur initial (client). L'obligation d'ICON, en vertu des clauses de la présente garantie, est limitée, à sa discrétion, au remplacement ou à la réparation de l'équipement dans l'un de ses centres de réparation agréés. Toutes les réparations, pour lesquelles sont présentées des réclamations au titre de la garantie, doivent préalablement être autorisées par ICON. Si l'appareil est envoyé à un centre de réparation, les frais de transport aller-retour seront à la charge du client. Si des pièces de rechange sont expédiées durant la période de garantie du produit, le client sera facturé un montant minimum de frais de manutention. Pour les réparations à domicile, le client sera facturé des frais minimums de déplacement. La présente garantie ne couvre pas les dommages subis durant le transport de l'appareil. La présente garantie sera automatiquement annulée si l'appareil est utilisé comme un modèle exposé dans un magasin, si les instructions du présent manuel ne sont pas respectées, si l'appareil est malmené, mal utilisé ou utilisé anormalement, ou si l'appareil est utilisé à des fins commerciales ou de location. ICON n'autorise aucune autre garantie que celle expressément énoncée ci-dessus.

ICON n'est pas responsable et ne peut être tenu responsable des dommages indirects, particuliers ou consécutifs survenant ou en relation avec l'utilisation ou le fonctionnement de l'équipement ; ou des dommages résultant de pertes économiques, de pertes de propriétés, de pertes de revenus ou de profits, de perte de jouissance ou d'utilisation ou de coûts de retrait, d'installation ; ou de tout autre dommage indirect de quelque nature que ce soit. Certains provinces n'autorisent pas l'exclusion ou la limitation des dommages accessoires ou indirects. Par conséquent, les limitations mentionnées ci-dessus peuvent ne pas vous concerner.

La garantie fournie à la présente remplace toute autre garantie, et toute garantie implicite de commercialité ou de qualité pour un usage particulier est limitée dans sa portée et sa durée aux conditions énoncées dans le présent document. Certains provinces n'autorisent pas de limitations sur la durée d'une garantie implicite. Par conséquent, les limitations mentionnées ci-dessus peuvent ne pas vous concerner.

La présente garantie vous accorde des droits spécifiques reconnus par la loi. Vous pouvez également avoir d'autres droits qui varient d'une province à l'autre.

ICON of Canada, Inc., 900 de l'Industrie, St. Jérôme, QC J7Y 4B8