

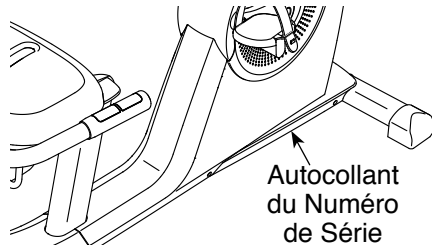
EPIC™ A17R

www.epicfit.com

N°. du Modèle EPEX14912.3

N°. de Série _____

Écrivez le numéro de série sur la ligne ci-dessus pour référence.



ACTIVEZ VOTRE GARANTIE

Pour enregistrer votre appareil et activer votre garantie aujourd'hui, allez sur le site www.iconservice.ca.

SERVICE À LA CLIENTÈLE

Appelez gratuitement le 1-888-936-4266 du lundi au vendredi de 7h30 à 16h30 HNE (sauf jours fériés)

ou par courriel servicealaclientele@iconcanada.ca

Merci de ne pas contacter le magasin.

⚠ ATTENTION

Lisez toutes les précautions et les instructions contenues dans ce manuel avant d'utiliser cet appareil. Gardez ce manuel pour vous y référer ultérieurement.

MANUEL DE L'UTILISATEUR

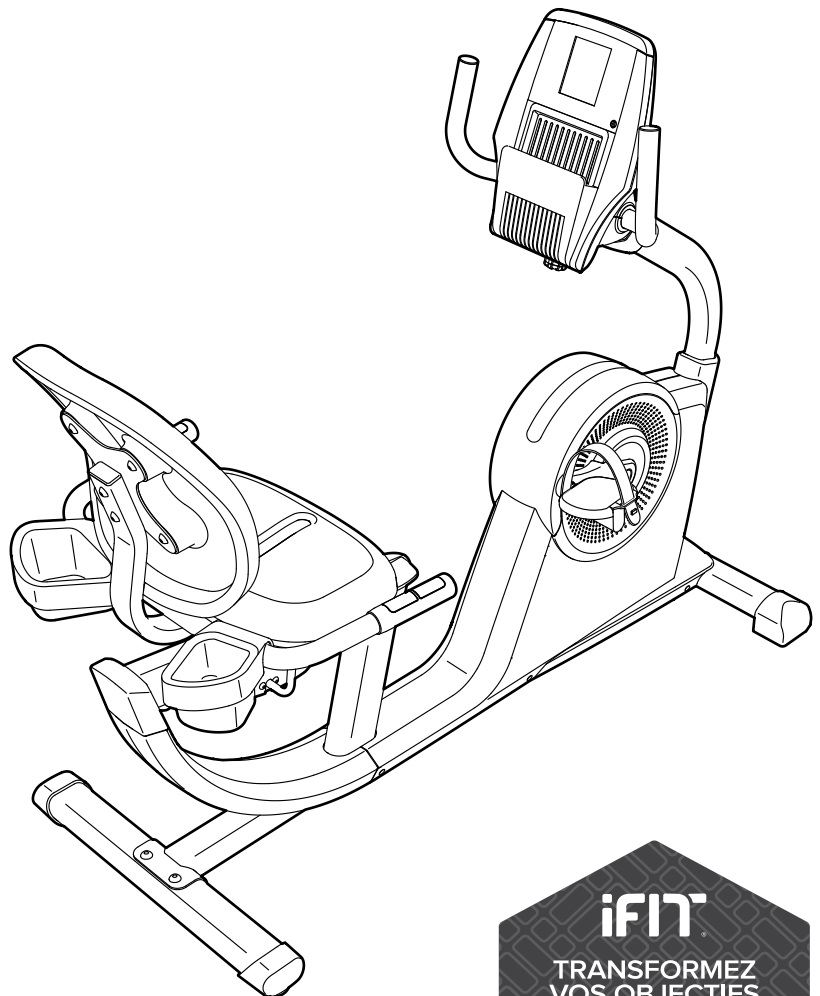


TABLE DES MATIÈRES

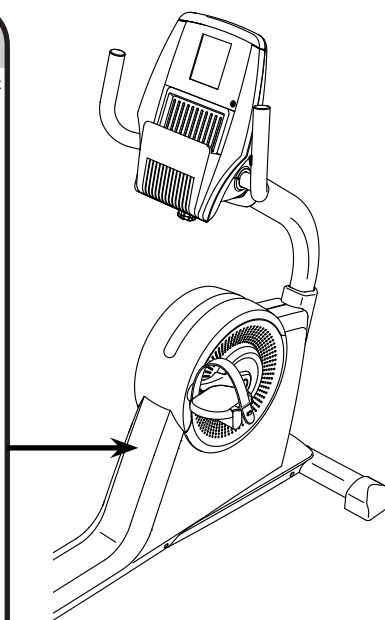

EMPLACEMENT DE L'AUTOCOLLANT D'AVERTISSEMENT.....	2
PRÉCAUTIONS IMPORTANTES	3
AVANT DE COMMENCER	5
TABLEAU D'IDENTIFICATION DES PIÈCES.....	6
ASSEMBLAGE	7
LE DÉTECTEUR DU RYTHME CARDIAQUE	15
COMMENT UTILISER LE VÉLO D'EXERCICE	16
INFORMATIONS DE LA CFC	28
ENTRETIEN ET RÉOLUTION DES PROBLÈMES	29
CONSEILS POUR L'EXERCICE.....	30
LISTE DES PIÈCES	32
SCHÉMA DÉTAILLÉ	34
POUR COMMANDER DES PIÈCES DE RECHANGE	Dernière Page
GARANTIE LIMITÉE	Dernière Page

EMPLACEMENT DE L'AUTOCOLLANT D'AVERTISSEMENT

L'autocollant d'avertissement illustré ci-contre est inclus avec cet appareil. Collez l'autocollant d'avertissement sur l'avertissement en anglais à l'endroit indiqué. Ce schéma indique l'emplacement de l'autocollant d'avertissement. **Si l'autocollant est manquant ou illisible, voir la page de couverture de ce manuel pour commander un nouvel autocollant gratuit. Placez le nouvel autocollant à l'endroit indiqué.** Remarque : l'autocollant n'est peut-être pas illustré à l'échelle.

ATTENTION

- Le mauvais usage de cet appareil peut causer des blessures graves.
- Lisez le manuel de l'utilisateur et suivez tous les avertissements et les instructions d'utilisation avant d'utiliser.
- Ne permettez pas aux enfants de monter sur ou de se tenir près de l'appareil.
- Les pédales tournantes peuvent causer des blessures.
- Cet appareil n'a pas de roue libre.
- Réduisez la vitesse des pédales d'une manière contrôlée.
- Référez-vous à votre manuel de l'utilisateur pour le poids de l'utilisateur recommandé.
- Remplacez l'étiquette si elle est endommagée, illisible ou manquante.



PRÉCAUTIONS IMPORTANTES

⚠ AVERTISSEMENT : pour réduire les risques de blessures graves, lisez toutes les précautions importantes et les instructions contenues dans ce manuel, ainsi que les avertissements se trouvant sur l'appareil, avant d'utiliser votre vélo d'exercice. ICON ne peut être tenu responsable de toute blessure ou tout dégât matériel résultant directement ou indirectement de l'utilisation de cet appareil.

1. Il incombe au propriétaire de veiller à ce que tous les utilisateurs du vélo d'exercice soient adéquatement informés de toutes les précautions.
2. Consultez votre médecin avant de commencer tout programme d'exercices. Ceci est particulièrement important pour les personnes âgées de plus de 35 ans et celles ayant eu des problèmes de santé.
3. N'utilisez le vélo d'exercice que de la manière décrite dans ce manuel.
4. Le vélo d'exercice est destiné à l'utilisation à domicile seulement. N'utilisez pas ce vélo d'exercice à des fins commerciales, locatives ou institutionnelles.
5. Gardez le vélo d'exercice à l'intérieur, à l'abri de l'humidité et de la poussière. Ne placez pas le vélo d'exercice dans un garage ou sur une terrasse couverte, ni près de l'eau.
6. Installez le vélo d'exercice sur une surface nivelée, avec au moins 2 pi (0,6 m) d'espace autour de l'appareil. Placez un petit tapis sous le vélo d'exercice pour protéger le revêtement du sol.
7. Inspectez régulièrement et serrez correctement toutes les pièces. Remplacez immédiatement toute pièce usée.
8. Gardez toujours les enfants de moins de 12 ans et les animaux de compagnie à l'écart du vélo d'exercice.
9. Portez des vêtements appropriés lors de l'exercice ; ne portez pas des vêtements amples qui pourraient se coincer dans le vélo d'exercice. Portez toujours des chaussures sport pour protéger vos pieds.
10. Le vélo d'exercice ne devrait pas être utilisé par des personnes dont le poids excède 300 lb (136 kg).
11. Faites preuve de prudence pour monter sur le vélo d'exercice et pour en descendre.
12. Le détecteur du rythme cardiaque n'est pas un dispositif médical. Divers facteurs, tels que le mouvement de l'utilisateur, peuvent avoir un impact quant à l'exactitude des lectures de la fréquence cardiaque. Le détecteur du rythme cardiaque n'est destiné qu'à donner une approximation des tendances de la fréquence cardiaque lors de l'exercice.
13. Gardez toujours votre dos bien droit lorsque vous utilisez le vélo d'exercice ; n'arquez pas le dos.
14. L'exercice surmené peut entraîner de graves blessures ou la mort. Si vous vous sentez mal ou vous éprouvez de la douleur, cessez immédiatement l'exercice et détendez-vous.

GARDEZ CES INSTRUCTIONS

TRANSFORMEZ VOS BUTS EN **RÉALITÉ**

IFIT®

Félicitation pour votre achat d'un nouvel appareil de fitness compatible avec la technologie iFit®. Vous n'avez plus qu'à cliquer pour transformer vos objectifs de fitness en réalité.

ALLEZ SUR LE SITE IFIT.COM POUR COMMENCER

FAITES PLUS QU'UN SIMPLE ENTRAÎNEMENT

iFit® est l'outil d'entraînement le plus efficace du marché pour vous aider à atteindre vos objectifs de fitness. De la perte de poids aux entraînements personnalisés en passant par des entraînements de performance, iFit® est la clé pour tirer le maximum de tout ce que vous faites. Certaines options nécessitent un abonnement payant.



PERDEZ DU POIDS

Gardez le cap et restez motivé grâce à des programmes de perte de poids évolutifs avec des entraîneurs comme Jillian Michaels.



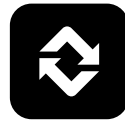
COUREZ CONTRE DES ADVERSAIRES

Poussez vos limites grâce à des courses virtuelles en temps réel.



ENTRAÎNEMENT PERSONNALISÉ POUR LA COMPÉTITION

Des entraînements spécifiques vont vous préparer pour des courses de 5km, 10km, le demi-marathon et le marathon.



SOYEZ MOBILE

Suivez vos entraînements partout avec les applications iFit pour smartphone.



TRACEZ VOTRE PARCOURS

Grâce à Google Maps, votre appareil de fitness simule le relief du terrain tout en affichant la vue de la rue (Street View) durant votre entraînement.



PARTAGEZ VOS PROGRÈS

Inspirez les autres, motivez-vous, partagez vos parcours et vos entraînements, et bien plus.

VISITEZ LE SITE

IFIT.COM

APPELEZ LE

1-888-936-4266

AVANT DE COMMENCER

Merci d'avoir choisi le vélo d'exercice révolutionnaire EPIC™ A17R. Le vélo est l'un des exercices les plus efficaces pour améliorer la condition cardiovasculaire, développer l'endurance et raffermir le corps. Le vélo d'exercice A17R comporte une vaste gamme de caractéristiques conçues pour rendre vos entraînements à domicile plus agréables et efficaces.

Pour votre bénéfice, veuillez lire attentivement ce manuel avant d'utiliser le vélo d'exercice. Si

vous avez des questions après avoir lu ce manuel, reportez-vous à la couverture avant du manuel. Pour nous permettre de mieux vous aider, notez le numéro de modèle et le numéro de série du produit avant de communiquer avec nous. Le numéro de modèle et l'emplacement de l'autocollant du numéro de série sont indiqués sur la couverture avant du manuel.

Familiarisez-vous avec les pièces du schéma ci-dessous avant de continuer la lecture de ce manuel.

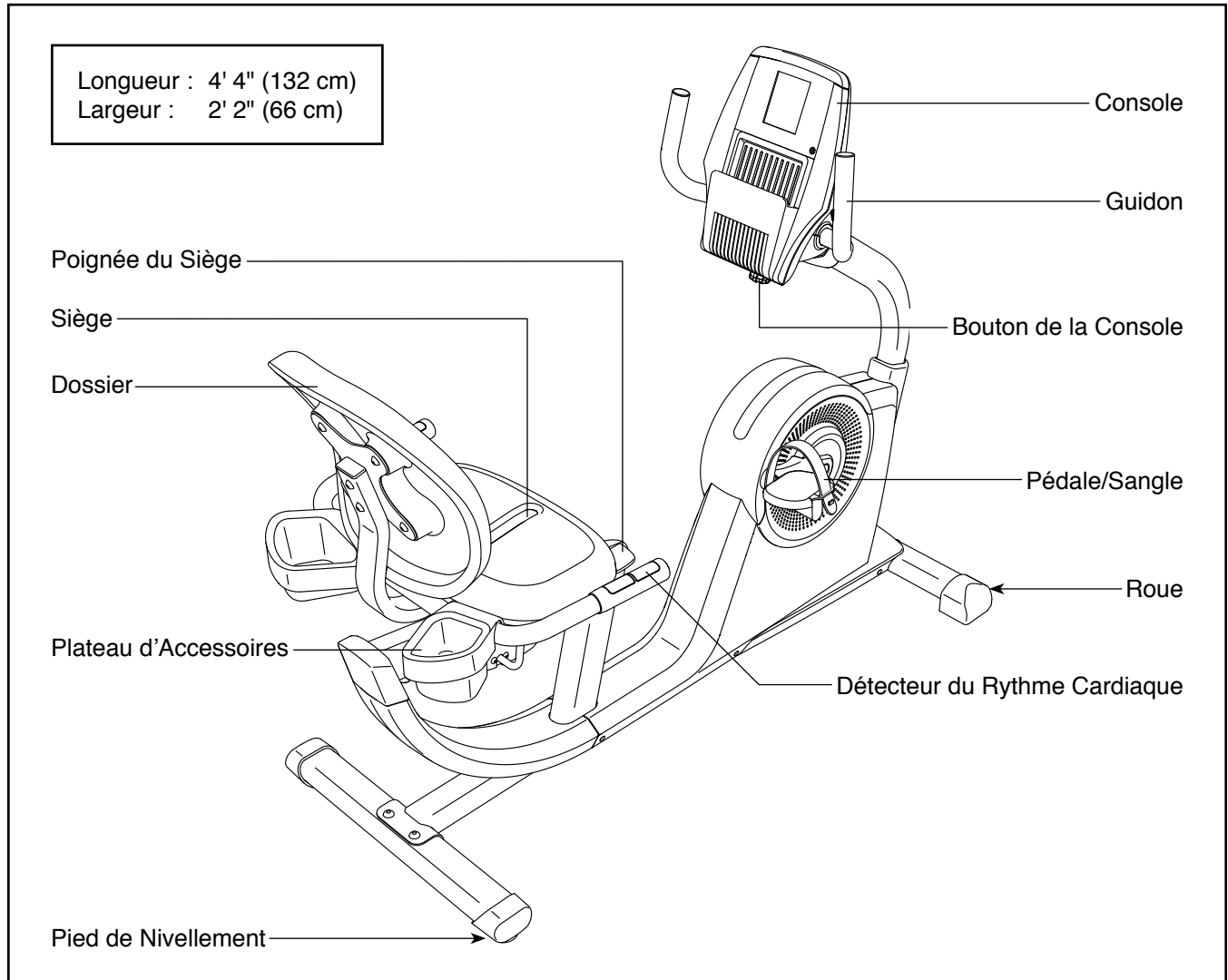
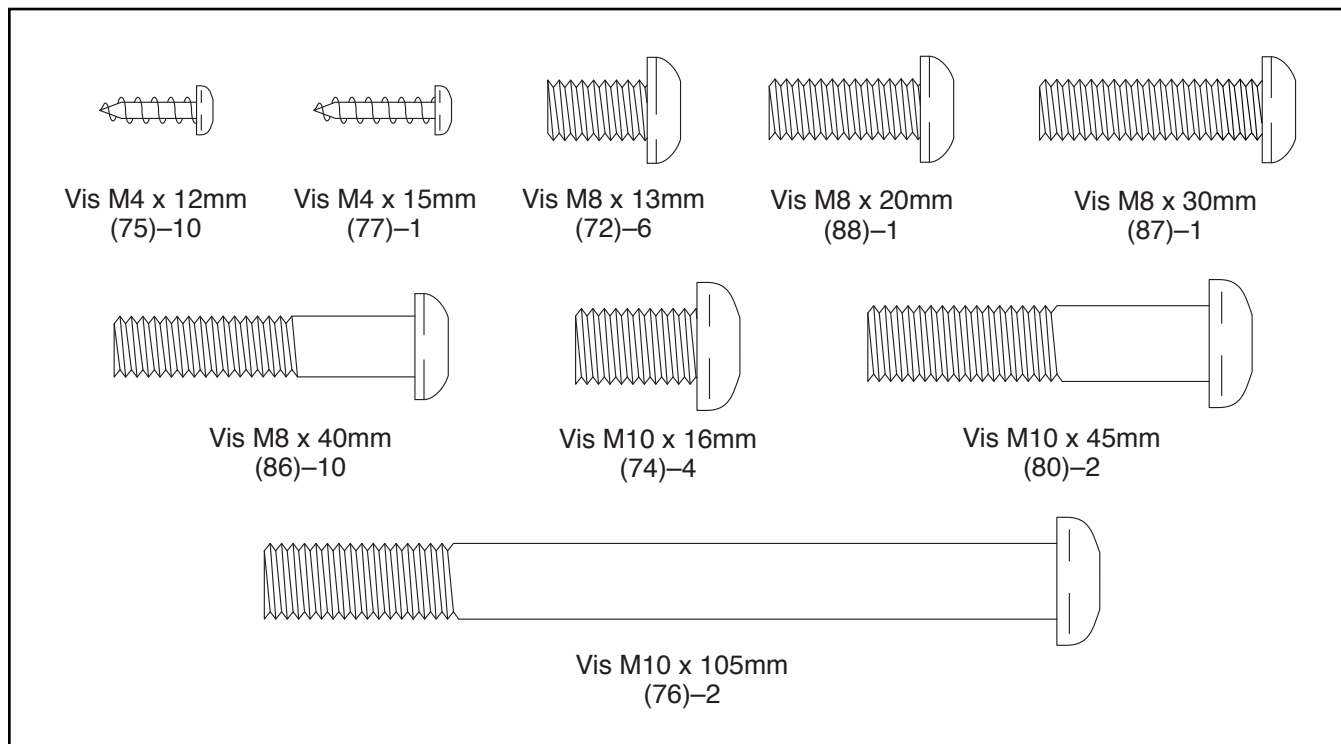


TABLEAU D'IDENTIFICATION DES PIÈCES


Voir les schémas ci-dessous pour identifier les petites pièces utilisées lors de l'assemblage. Le nombre entre parenthèses à côté de chaque schéma fait référence au numéro de la pièce sur la LISTE DES PIÈCES, vers la fin de ce manuel. Le nombre après les parenthèses est la quantité nécessaire à l'assemblage. **Remarque : si une pièce n'est pas dans le sac des pièces, vérifiez qu'elle n'est pas pré-assemblée. Des pièces de rechange peuvent être incluses.**




ASSEMBLAGE

- L'assemblage requiert la participation de deux personnes.
- Disposez toutes les pièces dans un espace dégagé et retirez tout le matériel d'emballage. Ne jetez pas le matériel d'emballage avant d'avoir terminé toutes les étapes d'assemblage.
- Les pièces côté gauche portent l'indication « L » ou « Left », et les pièces côté droit l'indication « R » ou « Right ».
- Pour l'illustration des petites pièces, reportez-vous à la page 6.

En plus du ou des outils inclus, l'assemblage requiert les outils suivants :

un tournevis à pointe cruciforme 

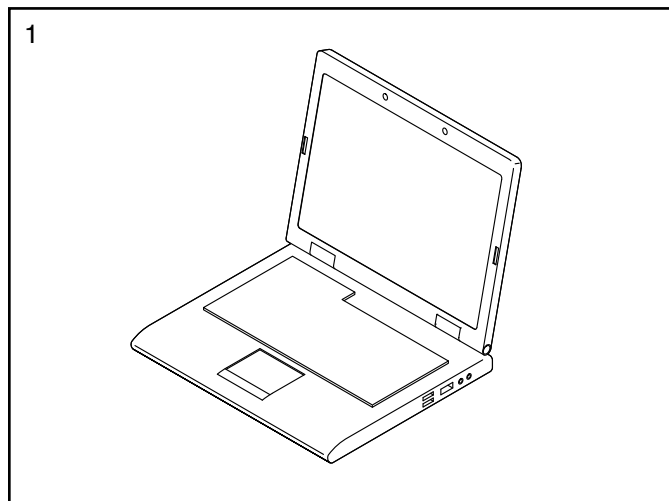
un maillet en caoutchouc 

Un jeu de clés peut faciliter l'assemblage. Pour éviter d'abîmer les pièces, n'utilisez aucun outil à commande mécanique.

1. **Allez sur le site www.iconservice.ca/CustomerService/registration pour enregistrer votre appareil.**

- activez votre garantie
- gagnez du temps si vous avez besoin de contacter le Service à la Clientèle plus tard
- pour nous permettre de vous informer des mises à jours et des offres

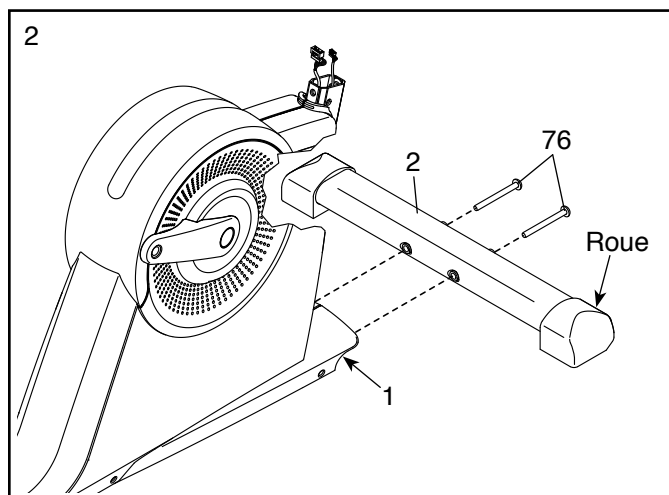
Remarque : si vous n'avez pas accès à l'Internet, appelez le Service à la Clientèle (voir la couverture avant du manuel) pour enregistrer votre produit.



2. Glissez une pièce rigide de matériel d'emballage sous l'avant du Cadre (1). **Demandez à une autre personne de tenir le Cadre pour empêcher qu'il bascule pendant que vous effectuez cette étape.**

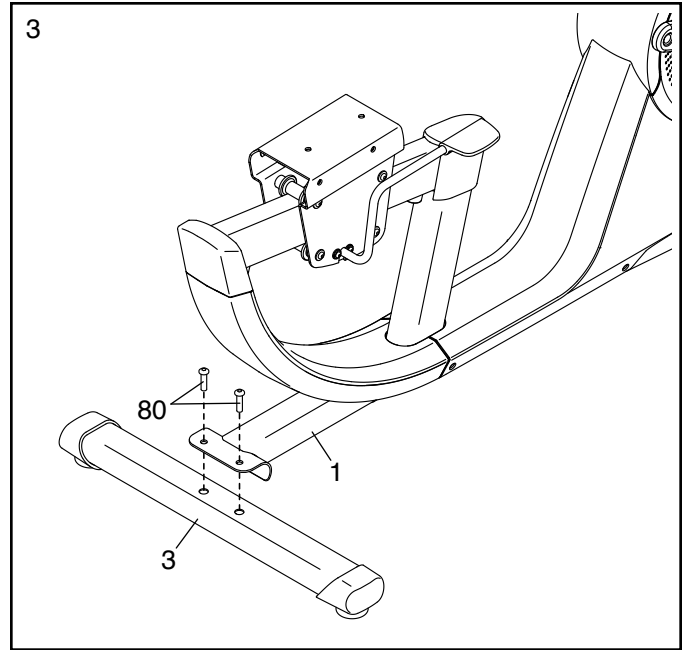
Orientez le Stabilisateur Avant (2) de sorte que les roues (non illustrées) tournent le dos au vélo d'exercice. Attachez le Stabilisateur Avant au Cadre (1) à l'aide de deux Vis M10 x 105mm (76).

Retirez la pièce de matériel d'emballage.



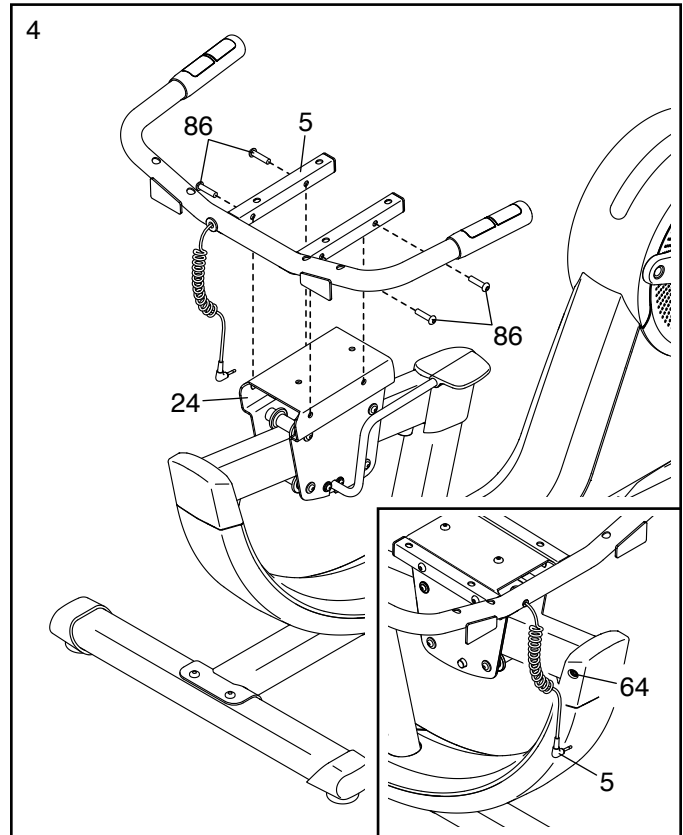
3. Orientez le Stabilisateur Arrière (3) tel qu'indiqué sur l'autocollant.

Posez l'arrière du Cadre (1) sur le Stabilisateur Arrière (3). Attachez le Stabilisateur Arrière à l'aide de deux Vis M10 x 45mm (80).



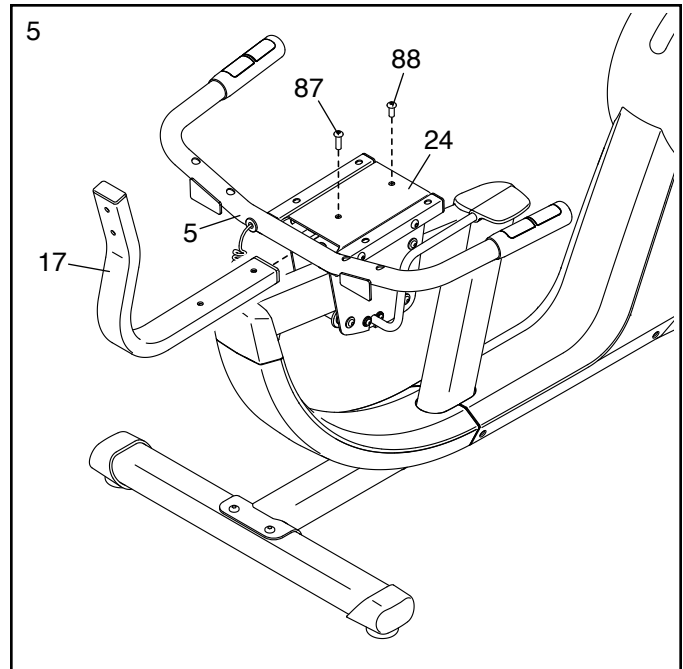
4. Attachez le Guidon du Siège (5) au Curseur du Siège (24) à l'aide de quatre Vis M8 x 40mm (86) ; **engagez d'abord les quatre Vis, puis serrez-les ensuite.**

Reportez-vous au schéma encadré. Branchez le fil du Guidon du Siège (5) en l'enfonçant complètement à l'intérieur du Réceptacle du Détecteur Cardiaque (64) au côté gauche du vélo d'exercice.



5. Orientez le Cadre du Dossier (17) comme illustré. Introduisez le Cadre du Dossier dans le Curseur du Siège (24) sous le Guidon du Siège (5).

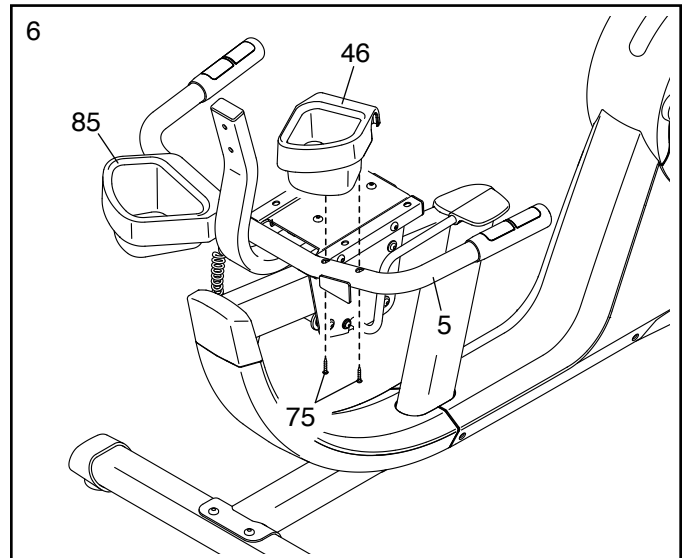
Attachez le Cadre du Dossier (17) à l'aide d'une Vis M8 x 30mm (87) et d'une Vis M8 x 20mm (88) ; **engagez d'abord les deux Vis, puis serrez-les ensuite.**



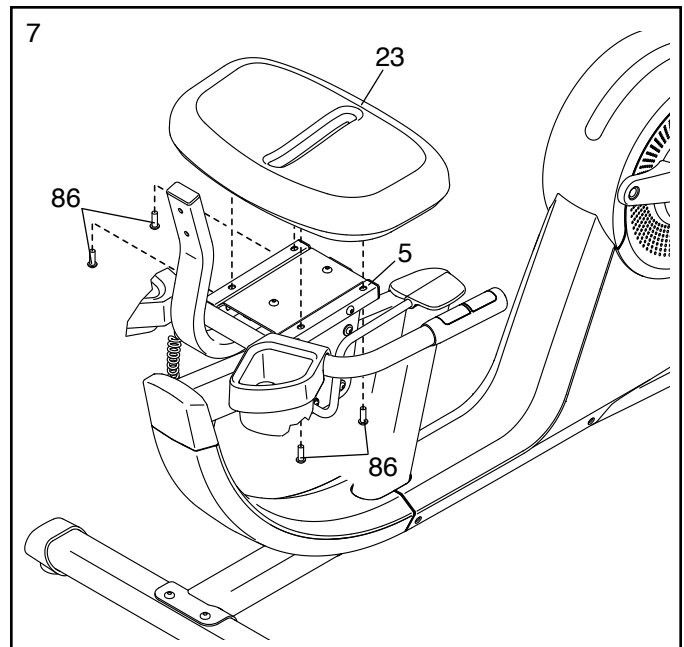
6. Identifiez les Plateaux d'Accessoires Droit et Gauche (46, 85).

Attachez le Plateau d'Accessoires Droit (46) au côté droit du Guidon du Siège (5) à l'aide de trois Vis M4 x 12mm (75).

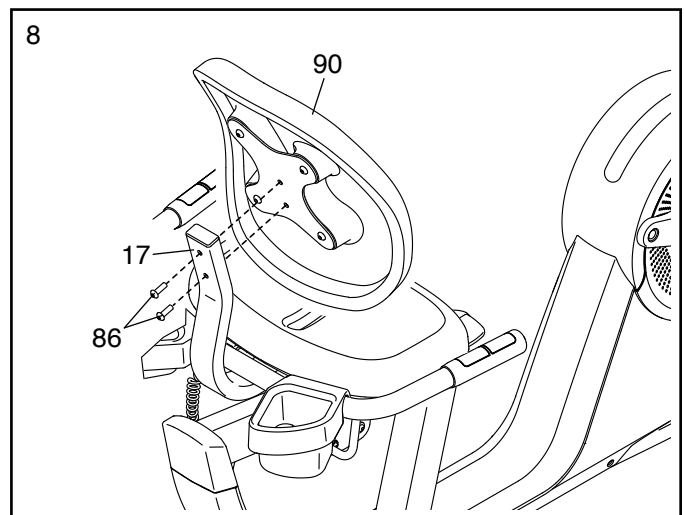
Attachez le Plateau d'Accessoires Gauche (85) au côté gauche du Guidon du Siège (5) de la même manière.



7. Attachez le Siège (23) au Guidon du Siège (5) à l'aide de quatre Vis M8 x 40mm (86) ; **engagez d'abord les quatre Vis, puis serrez-les ensuite.**



8. Attachez le Dossier (90) au Cadre du Dossier (17) à l'aide de deux Vis M8 x 40mm (86) ; **engagez d'abord les deux Vis, puis serrez-les ensuite.**

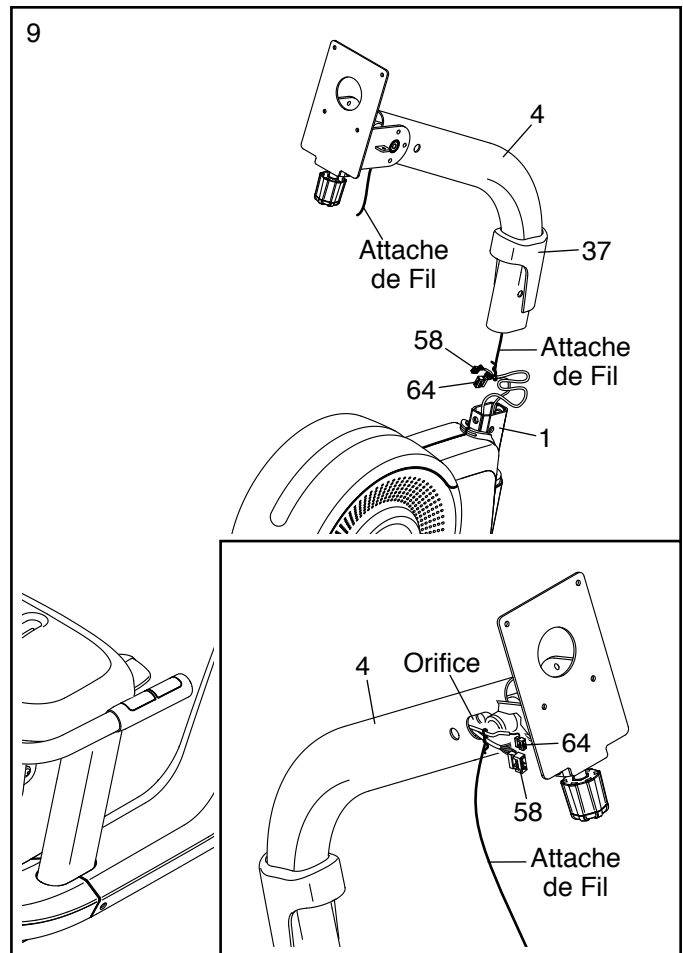


9. Orientez le Montant (4) et le Manchon du Montant (37) comme illustré. Enfoncez le Manchon du Montant sur le Montant.

Demandez à une autre personne de tenir le Montant (4) et le Manchon du Montant (37) près de l'avant du Cadre (1) comme illustré.

Reliez l'extrémité inférieure de l'attache de fil à l'intérieur du Montant (4) au Groupement de Fils Principal (58) et au Fil du Détecteur Cardiaque (64) à l'intérieur du Cadre (1).

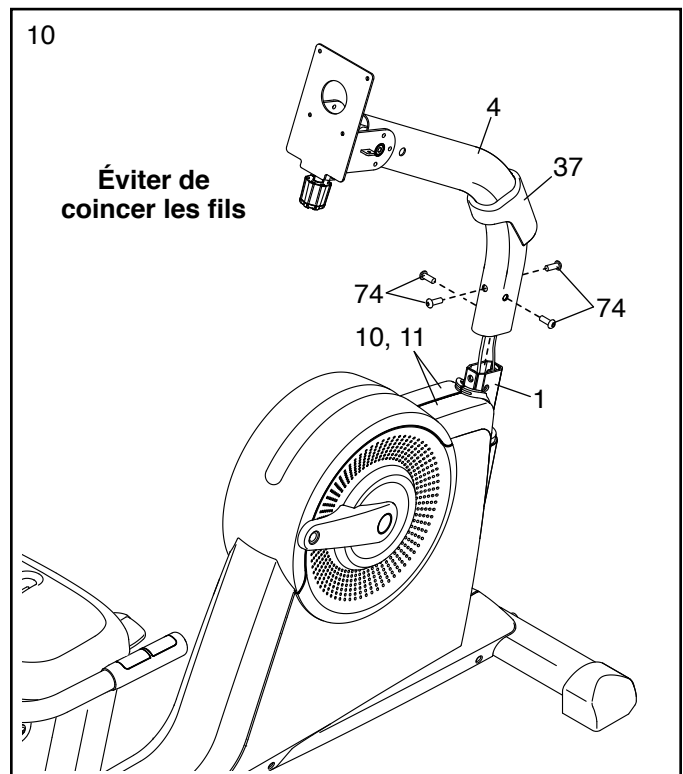
Reportez-vous au schéma encadré. Tirez l'autre extrémité de l'attache de fil jusqu'à acheminer le Groupement de Fils Principal (58) et le Fil du Détecteur Cardiaque (64) à travers le Montant (4) et hors de l'orifice indiqué.



10. **Conseil : évitez de coincer les fils.**

Enfoncez le Montant (4) sur le Cadre (1). Attachez le Montant à l'aide de quatre Vis M10 x 16mm (74) ; **engagez d'abord les quatre Vis, puis serrez-les ensuite.**

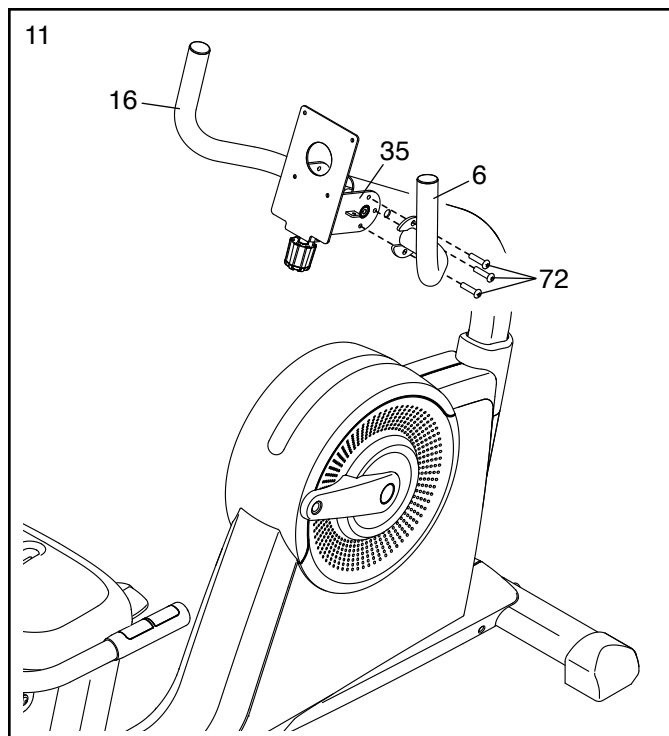
Ensuite, abaissez le Manchon du Montant (37) de sorte à l'enfoncer sur les Capots Droit et Gauche (10, 11).



11. Identifiez le Guidon Droit (6).

Attachez le Guidon Droit (6) au Support de la Console (35) à l'aide de trois Vis M8 x 13mm (72) ; **engagez d'abord les trois Vis, puis serrez-les ensuite.**

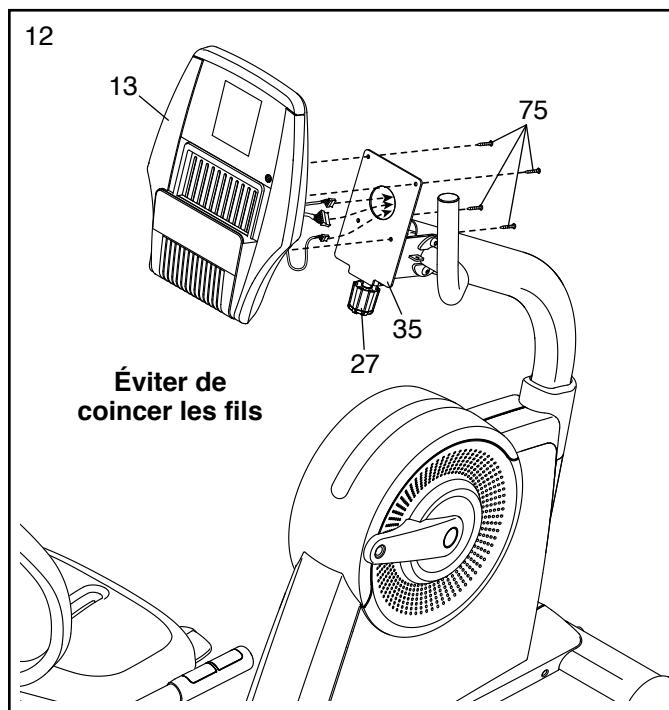
Attachez le Guidon Gauche (16) de la même manière.



12. Pendant qu'une autre personne tient la Console (13) près du Support de la Console (35), introduisez les fils de la console dans l'orifice au centre du Support.

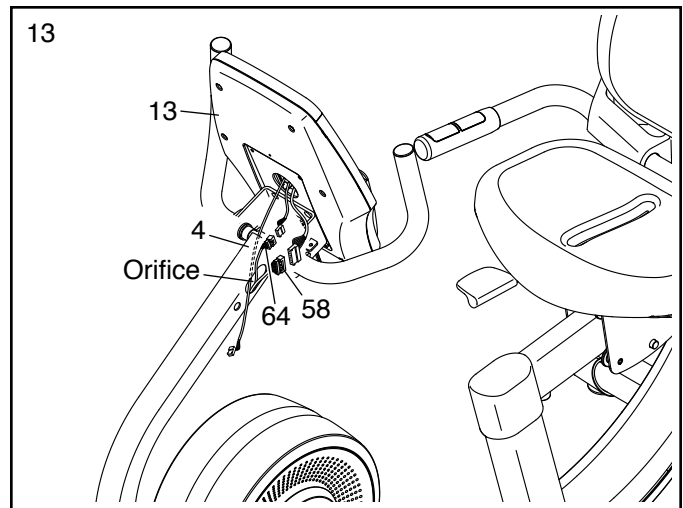
Conseil : évitez de coincer les fils. Il peut s'avérer nécessaire de tourner le Bouton de la Console (27) et de changer l'angle du Support de la Console (35).

Attachez la Console (13) au Support de la Console (35) à l'aide de quatre Vis M4 x 12mm (75).



13. Localisez le plus long des fils de la Console (13). Introduisez ce fil vers le bas dans le haut du Montant (4) et tirez-le ensuite hors de l'orifice indiqué.

Raccordez les deux autres fils de la Console (13) au Groupement de Fils Principal (58) et au Fil du Détecteur Cardiaque (64).

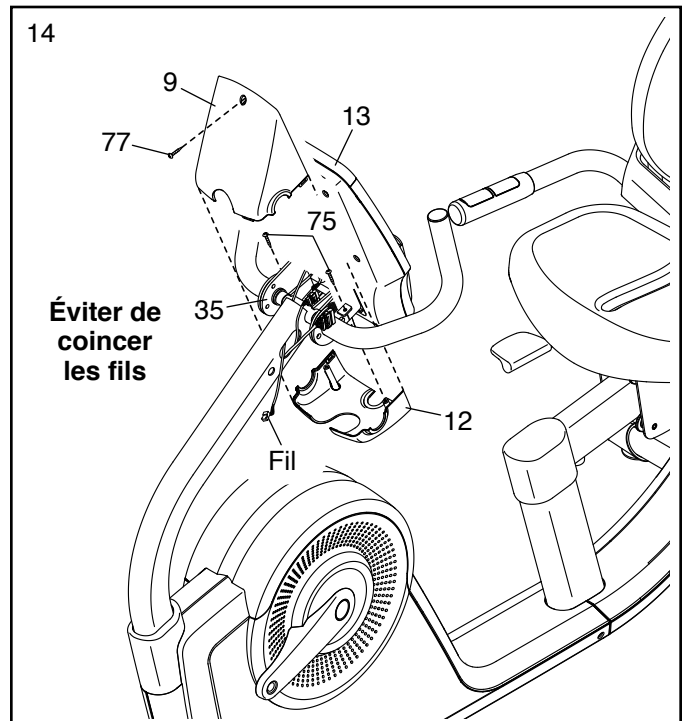


14. Identifiez le Boîtier Inférieur du Pivot (12).

Conseil : évitez de coincer les fils. Il peut s'avérer nécessaire de tourner le Bouton de la Console (non illustré) et de changer l'angle du Support de la Console (35).

Attachez le Boîtier Inférieur du Pivot (12) au Support de la Console (35) à l'aide de deux Vis M4 x 12mm (75). **Veillez à ce que le Boîtier Inférieur du Pivot ne recouvre pas le fil indiqué (voir le schéma à l'étape 15).**

Enfoncez ensuite le Boîtier Supérieur du Pivot (9) sur le Boîtier Inférieur du Pivot (12). Attachez le Boîtier Supérieur du Pivot à la Console (13) à l'aide d'une Vis M4 x 15mm (77).

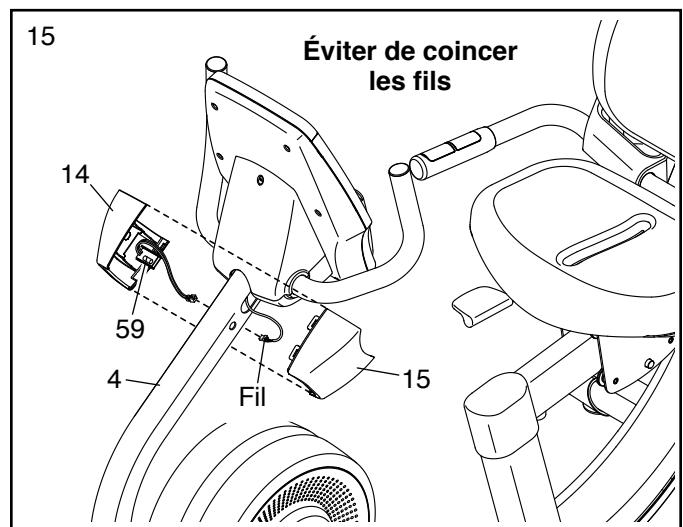


15. Identifiez le Boîtier Droit du Montant (14), auquel le Récepteur (59) est attaché.

Tenez le Boîtier Droit du Montant (14) près du côté droit du Montant (4). Raccordez le fil du Récepteur (59) au fil indiqué.

Conseil : évitez de coincer les fils.

Enfoncez ensuite le Boîtier Droit du Montant (14) et le Boîtier Gauche du Montant (15) l'un contre l'autre autour du Montant (4).

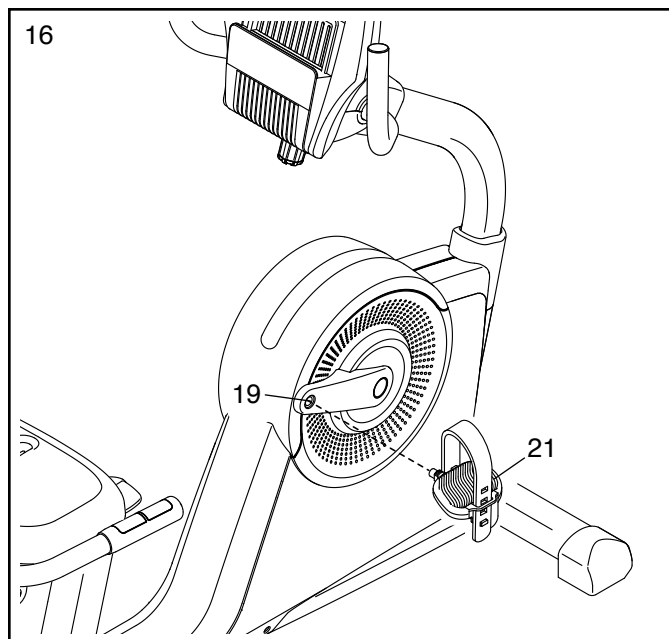


16. Identifiez la Pédale Droite (21).

À l'aide de la clé plate fournie, **vissez fermement** la Pédale Droite (21) dans le **sens horaire** à l'intérieur du Bras du Pédaalier Droit (19).

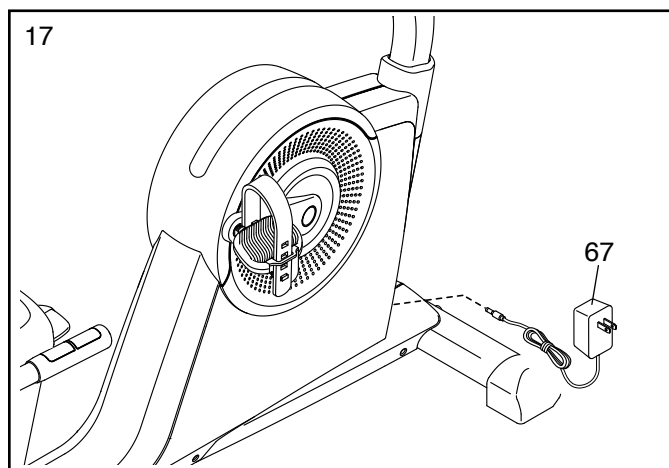
Vissez fermement la Pédale Gauche (non illustrée) dans le **sens antihoraire** à l'intérieur du Bras Gauche du Pédaalier (non illustré).

Réglez la sangle de la Pédale Droite (21) à la position voulue, puis enfoncez les extrémités de la sangle dans les languettes de la Pédale.
Réglez la sangle de la Pédale Gauche (non illustrée) de la même manière.



17. Branchez le Bloc d'Alimentation (67) sur la prise située à l'avant du vélo d'exercice.

Remarque : pour brancher le Bloc d'Alimentation (67) sur une prise de courant, voir COMMENT BRANCHER LE BLOC D'ALIMENTATION à la page 16.



18. **Une fois le vélo d'exercice assemblé, inspectez-le pour veiller à ce qu'il soit correctement assemblé et qu'il fonctionne de façon appropriée. Veillez à ce que toutes les pièces soient correctement serrées avant d'utiliser votre vélo d'exercice.** Remarque : il peut y avoir des pièces excédentaires. Placez un petit tapis sous le vélo d'exercice pour protéger le sol.

LE DÉTECTEUR DU RYTHME CARDIAQUE

COMMENT PORTER LE DÉTECTEUR DU RYTHME CARDIAQUE

Le détecteur du rythme cardiaque comporte une sangle du torse et un capteur. Insérez la languette sur l'une des extrémités de la sangle du torse dans l'une des extrémités du capteur, comme sur le schéma. Ensuite, enfoncez l'extrémité du capteur sous la boucle de la sangle du torse. La languette devrait être alignée avec l'avant du capteur.

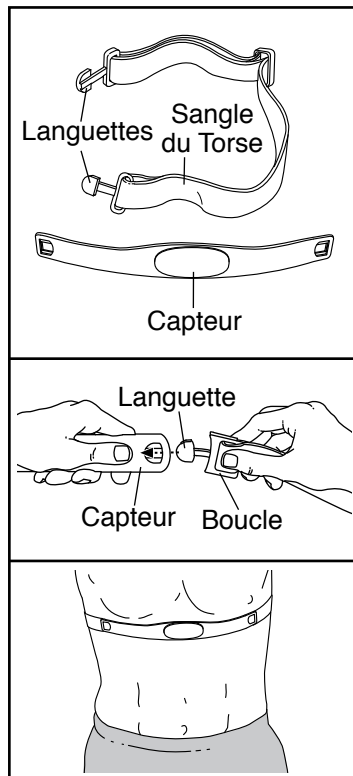
Le détecteur du rythme cardiaque doit être porté sous vos vêtements, serré contre votre peau.

Attachez le détecteur du rythme cardiaque autour de votre torse à la hauteur indiquée sur le schéma. Assurez-vous que le logo est placé vers l'avant et à l'endroit. Ensuite, insérez l'autre extrémité de la sangle du torse dans le capteur. Si nécessaire, réglez la longueur de la sangle.

Soulevez le capteur de votre peau, de quelques centimètres, et localisez les deux surfaces des électrodes qui sont recouvertes de rainures. À l'aide de solution saline comme de la salive ou de la solution pour lentilles de contact, mouillez les deux surfaces des électrodes. Remplacez ensuite le capteur contre votre torse.

ENTRETIEN ET NETTOYAGE

- Séchez complètement le capteur avec une serviette douce après chaque utilisation. L'humidité peut maintenir le capteur activé, ce qui use prématurément la pile.
- Rangez le détecteur du rythme cardiaque dans un endroit tiède et sec. Ne mettez pas le détecteur du rythme cardiaque dans un sac en plastique ou dans tout autre récipient qui retient l'humidité.



- N'exposez pas le détecteur du rythme cardiaque aux rayons directs du soleil pendant de longues périodes de temps ; ne l'exposez pas non plus à des températures supérieures à 50° C ou inférieures à -10° C.
- Ne pliez pas et n'étirez pas excessivement le capteur quand vous utilisez ou quand vous rangez le détecteur du rythme cardiaque.
- Pour nettoyer le capteur, utilisez un chiffon humide et un peu de savon doux. Essayez ensuite le capteur avec un chiffon doux et humide, puis séchez-le complètement avec une serviette douce. N'utilisez jamais de l'alcool ou des produits nettoyants abrasifs ou chimiques pour nettoyer le capteur. Lavez la sangle du torse à la main et laissez-la sécher à l'air libre.

LOCALISATION D'UN PROBLÈME

Si le détecteur du rythme cardiaque ne fonctionne pas correctement, suivez les étapes ci-dessous.

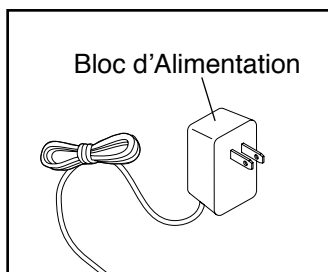
- Assurez-vous que vous portez le détecteur du rythme cardiaque comme décrit à gauche. Si le détecteur du rythme cardiaque ne fonctionne pas quand il est dans la position décrite, essayez de le placer plus haut ou plus bas sur votre torse.
- Si votre rythme cardiaque ne s'affiche pas avant que vous ne commenciez à transpirer, humidifiez les surfaces des électrodes.
- Pour que la console affiche votre rythme cardiaque, vous devez vous trouver à une longueur de bras de la console.
- S'il y a un couvercle de la pile au dos du capteur, remplacez la pile par une pile neuve du même type.
- Le détecteur du rythme cardiaque est conçu pour être utilisé par des personnes ayant un rythme cardiaque normal. Les problèmes de lecture du rythme cardiaque peuvent être dus à des conditions médicales telles que les contractions prématurées des ventricules, la tachycardie, et l'arythmie.
- Le fonctionnement du détecteur du rythme cardiaque peut être affecté par des interférences magnétiques causées par des lignes électriques de haute tension et d'autres sources. Si vous pensez que des interférences magnétiques causent un problème, essayez de placer votre appareil dans un endroit différent.

COMMENT UTILISER LE VÉLO D'EXERCICE

COMMENT BRANCHER LE BLOC D'ALIMENTATION

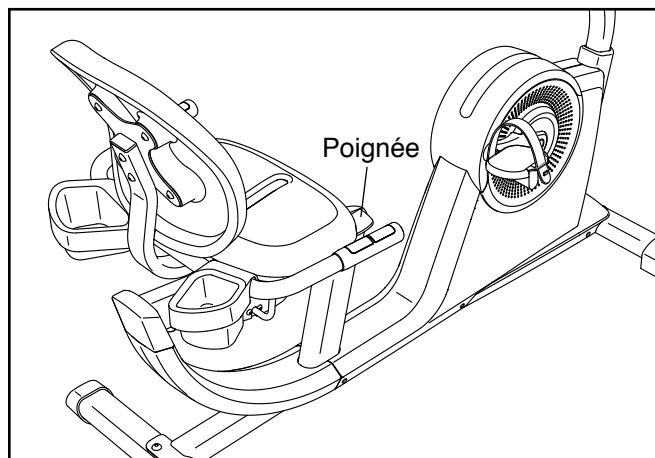
IMPORTANT : si le vélo d'exercice a été exposé à des températures froides, prévoyez une période de réchauffement de l'appareil à température ambiante avant la mise en marche. Sans cette précaution, vous risquez d'endommager les écrans de la console ou d'autres composants électroniques.

Branchez le bloc d'alimentation dans le réceptacle du cadre du vélo d'exercice. Ensuite, branchez le bloc d'alimentation sur une prise de courant adéquatement installée et mise à la terre conformément à tous les codes et règlements locaux.



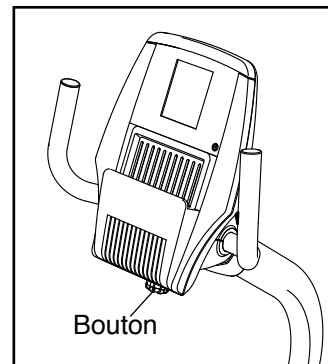
COMMENT RÉGLER LE SIÈGE

Pour régler le siège, abaissez la poignée du siège, faites glisser le siège vers l'avant ou l'arrière jusqu'à la position voulue et relevez ensuite la poignée afin de verrouiller le siège en place.



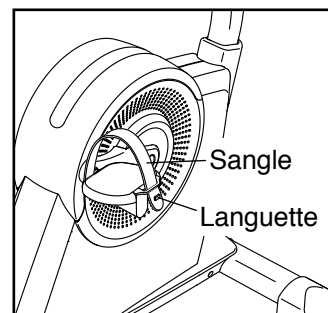
COMMENT RÉGLER L'ANGLE DE LA CONSOLE ET DES GUIDONS

Pour régler l'angle de la console et des guidons, tournez simplement le bouton de guidon dans le sens horaire ou le sens anti-horaire.



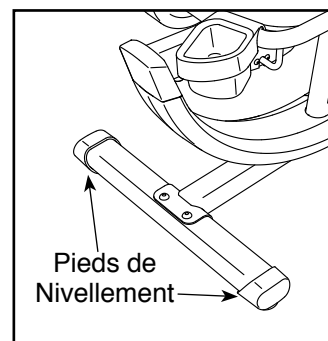
COMMENT RÉGLER LES SANGLES DES PÉDALES

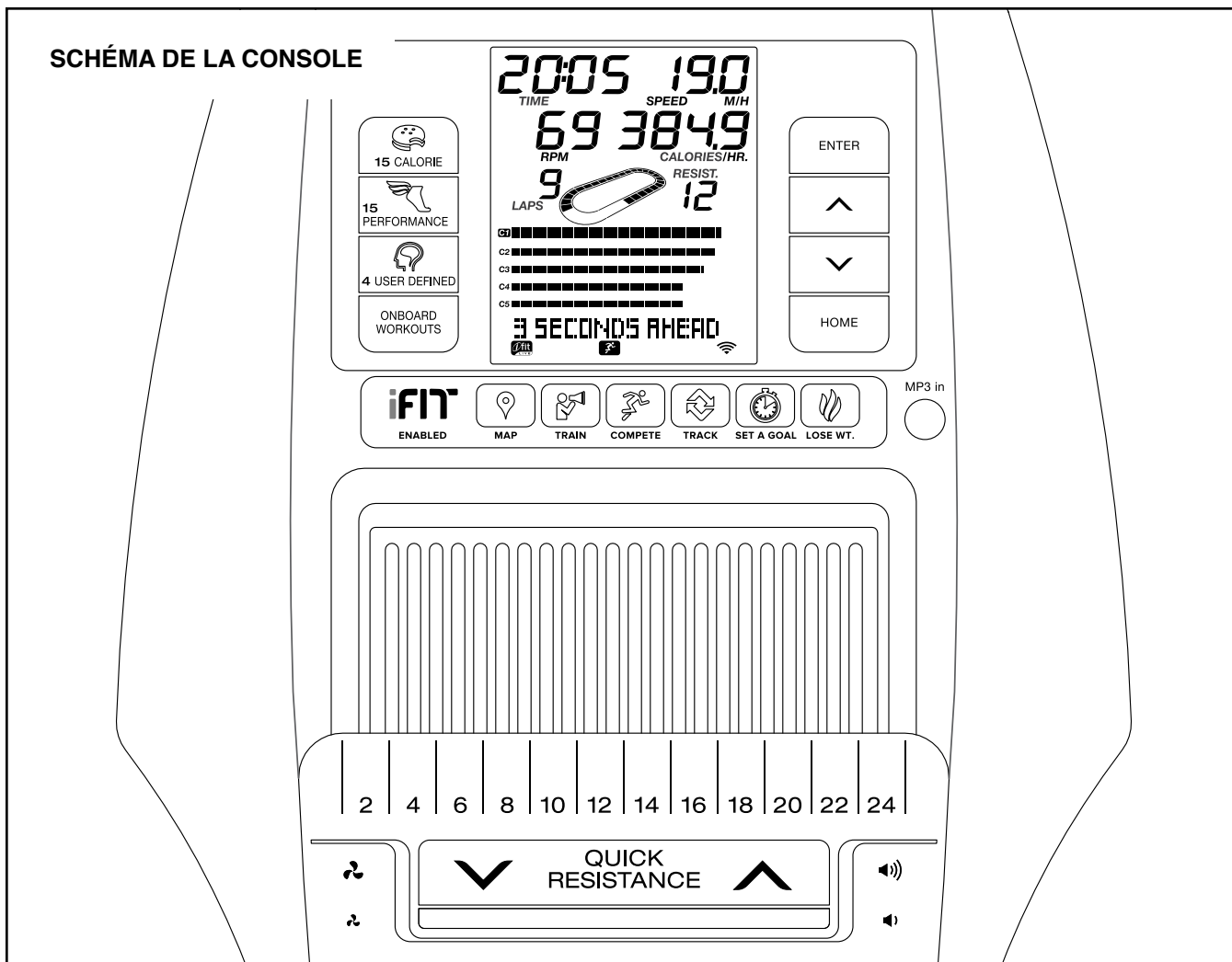
Pour régler les sangles des pédales, tirez d'abord les extrémités des sangles hors des languettes des pédales. Réglez les sangles à la position voulue, puis enfoncez leurs extrémités sur les languettes.



COMMENT NIVELER LE VÉLO D'EXERCICE

Si le vélo d'exercice est légèrement bancal durant l'utilisation, tournez l'un des pieds de nivellement situés sous le stabilisateur arrière jusqu'à éliminer le balancement.





RÉALISEZ VOS OBJECTIFS DE MISE EN FORME AVEC IFIT.COM

Grâce au nouveau matériel compatible iFit, un éventail de fonctionnalités sont à votre portée sur iFit.com pour réaliser vos objectifs de mise en forme :



Exercez-vous depuis n'importe où au monde avec les cartes Google personnalisables.



Téléchargez des entraînements conçus pour vous aider à atteindre vos objectifs personnels.



Suivez vos progrès en vous mesurant à d'autres utilisateurs dans la communauté iFit.



Téléversez les résultats de votre entraînement sur le nuage iFit et suivez votre progression.



Établissez des objectifs en calories, en temps ou en distance pour vos entraînements.



Choisissez parmi divers programmes d'entraînements de perte de poids à télécharger.

Accédez à [iFit.com](https://www.ifit.com) pour en savoir plus.

CARACTÉRISTIQUES DE LA CONSOLE

Cette console évoluée offre une gamme de fonctionnalités conçues pour rendre vos entraînements plus agréables et plus efficaces.

Elle bénéficie de la nouvelle technologie révolutionnaire iFit qui lui permet de communiquer sur votre réseau sans fil. Grâce à la technologie iFit, vous pouvez télécharger des entraînements personnalisés, créer vos propres entraînements, consulter les résultats de vos entraînements et accéder à de nombreuses autres fonctionnalités. **Accédez au www.iFit.com pour obtenir tous les détails.**

De plus, la console comporte une sélection d'entraînements intégrés. Chaque entraînement commande automatiquement la résistance des pédales et vous invite à changer votre cadence de pédalage en vous guidant au long d'un entraînement efficace. Il est également possible d'établir un objectif en temps, en distance ou en calories.

La console mémorise également des entraînements définis par l'utilisateur, ce qui vous permet de créer vos propres entraînements et de les enregistrer pour utilisation future.

Lorsque le mode manuel de la console est sélectionné, il est possible de changer la résistance des pédales par simple pression d'une touche.

Pendant l'exercice, la console affichera en continu des données sur l'entraînement. Vous pouvez également mesurer votre fréquence cardiaque à l'aide du détecteur du rythme cardiaque de la poignée ou du détecteur du rythme cardiaque du torse.

Vous pouvez même écouter votre musique d'entraînement favorite ou des livres sonores en vous exerçant grâce à la chaîne audio de la console.

Pour configurer la console, voir la présente page.

COMMENT CONFIGURER LA CONSOLE

Avant d'utiliser pour une première fois le vélo d'exercice, configurez la console.

1. Créez un compte iFit.

Pour créer un compte iFit ou obtenir plus d'informations sur le compte, visitez le www.iFit.com.

Suivez les directives du site Web pour vous inscrire en vue de votre adhésion iFit. Si vous possédez un code d'activation, sélectionnez l'option d'activation par code.

2. Établissez une connexion sur votre réseau sans fil.

Remarque : afin de télécharger des entraînements iFit et d'utiliser d'autres fonctionnalités de la console, une connexion sur un réseau sans fil doit être établie. Reportez-vous à COMMENT CHANGER LES RÉGLAGES DE LA CONSOLE à la page 25 pour connecter la console sur votre réseau sans fil.

3. Vérifiez la disponibilité de mises à jour du micrologiciel.

Reportez-vous à COMMENT CHANGER LES RÉGLAGES DE LA CONSOLE à la page 25 et vérifiez la disponibilité de mises à jour du micrologiciel.

La console est maintenant prête à être utilisée pour vos entraînements. Les pages suivantes expliquent les divers entraînements et autres fonctionnalités qu'offre la console.

Pour utiliser le mode manuel, voir la page 19. Pour effectuer un entraînement intégré, voir la page 21. Pour effectuer un entraînement à objectif personnalisable, voir la page 22. Pour créer un entraînement défini par l'utilisateur, voir la page 22. Pour effectuer un entraînement défini par l'utilisateur, voir la page 23. Pour effectuer un entraînement iFit, voir la page 24. Pour modifier les réglages de la console, voir la page 25. Pour utiliser la chaîne audio, voir la page 27.

Remarque : si une pellicule en plastique recouvre l'écran, retirez-la.

Remarque : la console peut afficher la vitesse et la distance soit en miles, soit en kilomètres. Pour savoir quelle unité de mesure est sélectionnée, voir COMMENT CHANGER LES RÉGLAGES DE LA CONSOLE à la page 25.

COMMENT UTILISER LE MODE MANUEL

1. Commencez à pédaler ou pressez l'une des touches de la console pour activer cette dernière.

L'écran se met en fonction au moment où la console est activée. La console devient alors prête à utiliser.

2. Sélectionnez le mode manuel.

Chaque fois que la console est activée, le mode manuel est automatiquement sélectionné.

Remarque : lorsque la console est connectée sur iFit par le biais d'un réseau sans fil, l'écran affiche en alternance le mode manuel et le message de bienvenue iFit. Pressez la touche Home (accueil) à répétition pour sélectionner le mode manuel.

Presser à répétition l'une ou l'autre des touches d'entraînement permet également de sélectionner le mode manuel.

3. Changez la résistance des pédales selon le besoin.

Il est possible de changer la résistance des pédales tout en pédalant. Pour changer la résistance, pressez les touches d'augmentation et de diminution Quick Resistance (résistance une touche) ou pressez l'une des touches numérotées Quick Resistance.

Remarque : après l'appui sur les touches, les pédales mettront quelques instants à atteindre la résistance correspondant au degré sélectionné. Lorsque les pédales demeurent immobiles pendant plusieurs minutes et qu'aucune touche n'est pressée, **la résistance des pédales augmente.**

4. Suivez votre progression.

L'écran peut afficher les données d'entraînement suivantes :

Calories — ce mode d'affichage indique la quantité approximative de calories que vous avez brûlées.

Calories/Hr (calories/heure) — ce mode d'affichage indique le nombre approximatif de calories que vous brûlez à l'heure.

Distance — ce mode d'affichage indique en miles ou en kilomètres la distance parcourue en pédalant.

Laps (tours) — ce mode d'affichage indique une piste représentant 400 m (1/4 de mile). Alors que vous vous entraînez, des indicateurs apparaîtront successivement autour de la piste pour représenter votre progression. Le mode d'affichage Laps indique également le nombre de tours effectués.

Pulse (fréquence cardiaque) — ce mode d'affichage indique votre fréquence cardiaque lorsque vous utilisez le détecteur du rythme cardiaque de la poignée ou le détecteur du rythme cardiaque du torse (voir l'étape 5).

Resistance (résistance) — ce mode d'affichage indique le degré de résistance des pédales pendant quelques secondes lors de chaque changement du degré de résistance.

RPM (tr/min) — ce mode d'affichage indique votre vitesse de pédalage en tours par minute (tr/min).

Speed (vitesse) — ce mode d'affichage indique votre vitesse de pédalage en miles à l'heure ou en kilomètres à l'heure.

Time (temps) — ce mode d'affichage indique le temps écoulé.

La matrice comporte divers modes d'affichage. Pressez les touches d'augmentation et de diminution situées près de la touche Enter (entrer) jusqu'à ce qu'apparaisse le mode d'affichage voulu.

Speed (vitesse) — ce mode d'affichage indique un historique des réglages de vitesse de l'entraînement. Un nouveau segment apparaîtra au bout de chaque minute.

Calorie — ce mode d'affichage indique la quantité approximative de calories que vous avez brûlées. La hauteur de chaque segment représente la quantité de calories brûlées durant un segment donné. Un nouveau segment apparaîtra au bout de chaque minute.

Pour mettre en veille le mode manuel ou un entraînement, cessez de pédaler. Le temps s'interrompt à l'écran. Pour revenir au mode manuel ou reprendre le l'entraînement, recommencez à pédaler.

Pressez la touche Home pour quitter le mode manuel ou un entraînement. Pressez de nouveau la touche Home, au besoin.

Lorsque la console est connectée sur un réseau sans fil, le symbole du sans-fil à l'écran affiche la force du signal du réseau. L'affichage de quatre arcs indique l'intensité de signal maximale. Si le symbole clignote, cela signifie que la console n'est pas connectée sur votre réseau sans fil.



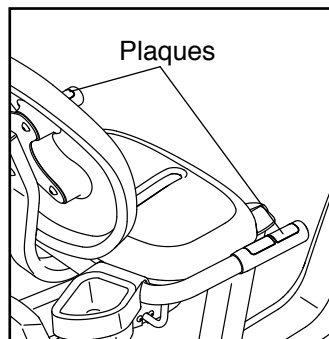
Au besoin, réglez l'intensité sonore en pressant les touches de hausse et de baisse du volume de la console.



5. Mesurez votre fréquence cardiaque, au besoin.

Pour utiliser le détecteur du rythme cardiaque du torse, voir la page 15. Pour utiliser le détecteur du rythme cardiaque de la poignée, suivez les directives ci-dessous. **IMPORTANT : si vous utilisez simultanément les deux détecteurs du rythme cardiaque, la console ne pourra pas afficher votre fréquence cardiaque de façon exacte.**

Si des pellicules en plastique recouvrent les plaques métalliques du détecteur du rythme cardiaque de la poignée, retirez les pellicules. Pour mesurer votre fréquence cardiaque, tenez le détecteur du rythme cardiaque de la poignée en appuyant les paumes de vos mains contre les plaques. **Évitez de déplacer vos mains ou de trop serrer les plaques.**

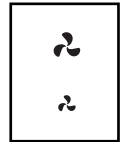


Une fois votre pouls détecté, la fréquence cardiaque s'affiche. Pour une lecture plus précise de votre rythme cardiaque, tenez les plaques pendant au moins 15 secondes.

Si votre fréquence cardiaque ne s'affiche pas, veillez à ce que vos mains soient placées comme il est décrit. Prenez soin de ne pas déplacer vos mains et de ne pas trop serrer les plaques. Pour obtenir les meilleurs résultats, nettoyez les plaques à l'aide d'un linge doux ; **ne nettoyez jamais les plaques à l'aide d'alcool, d'abrasifs ou de produits chimiques.**

6. Activez le ventilateur, au besoin.

Le ventilateur fonctionne selon deux régimes. Pressez à répétition les touches de hausse ou de baisse du ventilateur pour choisir un régime du ventilateur ou désactiver ce dernier.



Remarque : lorsque les pédales demeurent immobiles pendant un moment, le ventilateur se désactive automatiquement.

7. Lorsque vous cessez vos exercices, la console s'éteint automatiquement.

Lorsque les pédales demeurent immobiles pendant plusieurs secondes, une tonalité retentit, la console entre en pause et le temps clignote à l'écran. Pour continuer votre entraînement, recommencez simplement à pédaler.

Lorsque les pédales demeurent immobilisées pendant quelques minutes, **la résistance des pédales augmente**, la console se désactive et l'écran se réinitialise.

COMMENT EFFECTUER UN ENTRAÎNEMENT INTÉGRÉ

1. Commencez à pédaler ou pressez l'une des touches de la console pour activer cette dernière.

L'écran se met en fonction au moment où la console est activée. La console devient alors prête à utiliser.

2. Sélectionnez un entraînement intégré.

Pour sélectionner un entraînement intégré, pressez à répétition la touche Calorie ou Performance jusqu'à afficher à l'écran le nom de l'entraînement voulu.

Lorsqu'un entraînement intégré est sélectionné, l'écran affiche le nom, la durée et la distance de l'entraînement. L'écran affichera également le nombre approximatif des calories que vous aurez brûlées durant l'entraînement et un graphique des réglages de résistance de l'entraînement.

3. Commencez à pédaler pour lancer l'entraînement.

Chaque entraînement est divisé en segments. Un degré de résistance et une cadence cible (vitesse) sont programmés pour chaque segment. Remarque : un même degré de résistance et/ou une même cadence cible peuvent être programmés pour des segments consécutifs.

Durant l'entraînement, le graphique représentera votre progression. Le segment de graphique clignotant correspond au segment en cours de l'entraînement. La hauteur du graphique indique le degré de résistance approximatif du segment en cours.

À la fin de chaque segment de l'entraînement, la résistance des pédales changera.

Pendant votre entraînement, maintenez une vitesse de pédalage se rapprochant de celle du réglage de la cadence cible du segment en cours. **IMPORTANT : la cadence cible ne sert qu'à vous motiver. Votre vitesse de pédalage réelle peut être inférieure à la cadence cible. Veillez à vous entraîner à une vitesse qui vous semble confortable.**

Si le degré de résistance du segment en cours est trop élevé ou trop bas, vous pouvez l'annuler manuellement en pressant les touches Quick Resistance (résistance une touche). **IMPORTANT : à la fin du segment en cours, les pédales offriront automatiquement le degré de résistance programmé pour le segment suivant.**

Remarque : l'objectif de calories est une estimation du nombre des calories que vous aurez brûlées durant l'entraînement. Le nombre réel de calories que vous brûlerez dépendra de divers facteurs, dont votre poids. De plus, le réglage manuel de la résistance durant l'entraînement modifiera le nombre de calories que vous brûlerez.

L'entraînement continuera ainsi jusqu'à la fin du dernier segment. Pour mettre en veille l'entraînement, cessez de pédaler. Le temps s'interrompra à l'écran. Pour reprendre l'entraînement, recommencez simplement à pédaler.

4. Suivez votre progression.

Voir l'étape 4 à la page 19.

La matrice affichera également un graphique des réglages de résistance de l'entraînement ou un plan.

5. Mesurez votre fréquence cardiaque, au besoin.

Voir l'étape 5 à la page 20.

6. Activez le ventilateur, au besoin.

Voir l'étape 6 à la page 20.

7. Lorsque vous cessez vos exercices, la console s'éteint automatiquement.

Voir l'étape 7 à la page 20.

COMMENT EFFECTUER UN ENTRAÎNEMENT À OBJECTIF PERSONNALISABLE

1. **Commencez à pédaler ou pressez l'une des touches de la console pour activer cette dernière.**

L'écran se met en fonction au moment où la console est activée. La console devient alors prête à utiliser.

2. **Établissez un objectif en calories, en distance ou en temps.**

Pressez à répétition la touche Set A Goal (établir un objectif) jusqu'à afficher à l'écran le nom de l'objectif voulu.

Ensuite, pressez les touches de diminution et d'augmentation situées près de la touche Enter (entrer) pour établir l'objectif voulu.

3. **Commencez à pédaler pour lancer l'entraînement.**

Pendant l'exercice, il est possible que l'écran affiche une cadence cible (vitesse) pour vous aider à atteindre votre objectif. Maintenez une vitesse de pédalage se rapprochant de la cadence cible. **IMPORTANT : la cadence cible ne sert qu'à vous motiver. Votre vitesse de pédalage réelle peut être inférieure à la cadence cible. Veillez à vous entraîner à une vitesse qui vous semble confortable.**

Remarque : l'objectif de calories est une estimation du nombre des calories que vous aurez brûlées durant l'entraînement. Le nombre réel de calories que vous brûlerez dépendra de divers facteurs, dont votre poids. De plus, le réglage manuel de la résistance durant l'entraînement modifiera le nombre de calories que vous brûlerez.

L'entraînement continuera ainsi jusqu'à l'atteinte de l'objectif en calories, en distance ou en temps. Pour mettre en veille l'entraînement, cessez de pédaler. Le temps s'interrompra à l'écran. Pour reprendre l'entraînement, recommencez simplement à pédaler.

4. **Suivez votre progression.**

Voir l'étape 4 à la page 19.

5. **Mesurez votre fréquence cardiaque, au besoin.**

Voir l'étape 5 à la page 20.

6. **Activez le ventilateur, au besoin.**

Voir l'étape 6 à la page 20.

7. **Lorsque vous cessez vos exercices, la console s'éteint automatiquement.**

Voir l'étape 7 à la page 20.

COMMENT CRÉER UN ENTRAÎNEMENT DÉFINI PAR L'UTILISATEUR

1. **Commencez à pédaler ou pressez l'une des touches de la console pour activer cette dernière.**

L'écran se met en fonction au moment où la console est activée. La console devient alors prête à utiliser.

2. **Sélectionnez un entraînement défini par l'utilisateur.**

Pour sélectionner un entraînement défini par l'utilisateur, pressez à répétition la touche User Defined (défini par l'utilisateur) jusqu'à ce que s'affiche à l'écran l'entraînement voulu. Un graphique de l'entraînement apparaîtra également à l'écran.

3. **Commencez à pédaler et programmez les réglages voulus.**

Chaque entraînement est divisé en segments. Vous pouvez programmer un degré de résistance et une cadence (vitesse) cible pour chaque segment.

Pour programmer un degré de résistance pour le premier segment, réglez simplement la résistance des pédales en pressant les touches Quick Resistance.

Pour programmer une cadence (vitesse) cible, pédalez simplement à la vitesse voulue.

À la fin du premier segment, l'entraînement mémorisera le degré de résistance et la vitesse de pédalage en cours.

Programmez un degré de résistance et une cadence cible pour le deuxième segment tel qu'il est décrit ci-dessus.

Continuez l'exercice pendant un maximum de cent minutes. Pressez la touche Home pour mettre fin à l'entraînement. Ensuite, pressez la touche Enter (entrer). L'entraînement que vous aurez créé sera mémorisé.

4. **Lorsque vous cessez vos exercices, la console s'éteint automatiquement.**

Voir l'étape 7 à la page 20.

COMMENT EFFECTUER UN ENTRAÎNEMENT DÉFINI PAR L'UTILISATEUR

1. Commencez à pédaler ou pressez l'une des touches de la console pour activer cette dernière.

L'écran se met en fonction au moment où la console est activée. La console devient alors prête à utiliser.

2. Sélectionnez un entraînement défini par l'utilisateur.

Pour sélectionner un entraînement défini par l'utilisateur, pressez à répétition la touche User Defined (défini par l'utilisateur) jusqu'à ce que s'affiche à l'écran l'entraînement voulu. L'écran affichera également un graphique des réglages de résistance de l'entraînement.

Remarque : pour créer un entraînement défini par l'utilisateur, reportez-vous à COMMENT CRÉER UN ENTRAÎNEMENT DÉFINI PAR L'UTILISATEUR à la page 22.

3. Commencez l'entraînement.

Chaque entraînement est divisé en segments. Un degré de résistance et une cadence cible (vitesse) sont programmés pour chaque segment. Remarque : un même degré de résistance et/ou une même cadence cible peuvent être programmés pour des segments consécutifs.

Durant l'entraînement, le graphique représentera votre progression. Le segment de graphique clignotant correspond au segment en cours de l'entraînement. La hauteur du segment clignotant indique le degré de résistance du segment en cours.

À la fin de chaque segment de l'entraînement, la résistance des pédales changera.

Pendant votre entraînement, maintenez une vitesse de pédalage se rapprochant de celle du réglage de la cadence cible du segment en cours. **IMPORTANT : la cadence cible ne sert qu'à vous motiver. Votre vitesse de pédalage réelle peut être inférieure à la cadence cible. Veillez à vous entraîner à une vitesse qui vous semble confortable.**

Si le degré de résistance du segment en cours est trop élevé ou trop bas, vous pouvez l'annuler manuellement en pressant les touches Quick Resistance (résistance une touche).

IMPORTANT : à la fin du segment en cours, les pédales offriront automatiquement le degré de résistance programmé pour le segment suivant.

L'entraînement continuera ainsi jusqu'à la fin du dernier segment. Pour mettre en veille l'entraînement, cessez de pédaler. Le temps s'interrompra à l'écran. Pour reprendre l'entraînement, recommencez simplement à pédaler.

4. Changez d'entraînement au besoin.

Vous pouvez choisir de changer d'entraînement pendant que vous l'effectuez.

Pour modifier le degré de résistance du segment en cours, pressez simplement les touches Quick Resistance. À la fin du segment en cours, le nouveau degré de résistance sera mémorisé.

Pour changer la cadence cible du segment en cours, changez simplement votre vitesse de pédalage. À la fin du segment en cours, votre vitesse de pédalage sera mémorisée.

Vous pouvez choisir d'écourter l'entraînement. Pour écourter l'entraînement, pressez l'une ou l'autre des touches d'entraînement de la console et pressez ensuite la touche Enter pour sectionner l'entraînement.

Vous pouvez choisir de prolonger l'entraînement au moment d'en atteindre la fin. Pour prolonger l'entraînement, suivez les directives à la matrice.

Continuez l'exercice pendant un maximum de cent minutes. Pressez la touche Home pour mettre fin à l'entraînement. Ensuite, pressez la touche Enter (entrer). L'entraînement sera mémorisé à ce moment.

5. Suivez votre progression.

Voir l'étape 4 à la page 19.

6. Mesurez votre fréquence cardiaque, au besoin.

Voir l'étape 5 à la page 20.

7. Activez le ventilateur, au besoin.

Voir l'étape 6 à la page 20.

8. Lorsque vous cessez vos exercices, la console s'éteint automatiquement.

Voir l'étape 7 à la page 20.

COMMENT EFFECTUER UN ENTRAÎNEMENT iFIT

Remarque : pour effectuer un entraînement iFit, vous devez accéder à un réseau sans fil (voir la page 25). Vous devez également avoir un compte iFit (voir l'étape 1 à la page 18).

1. Commencez à pédaler ou pressez l'une des touches de la console pour activer cette dernière.

L'écran se met en fonction au moment où la console est activée. La console devient alors prête à utiliser.

2. Sélectionnez le mode iFit.

Pressez à répétition la touche Home pour sélectionner le mode iFit. Le message de bienvenue iFit s'affichera à l'écran.

3. Sélectionnez un utilisateur.

Si plus d'un utilisateur est inscrit sur votre compte iFit.com, vous pouvez changer d'utilisateur dans l'écran iFit principal. Pressez la touche d'augmentation ou de diminution située près de la touche Enter (entrer) pour sélectionner un utilisateur.

4. Sélectionnez un entraînement iFit.

Pour télécharger un entraînement iFit de votre programme, pressez la touche Map (plan), Train (s'entraîner) ou Lose Wt. (perdre du poids) afin de télécharger l'entraînement suivant du type correspondant de votre programme.

Pour compétitionner dans une course que vous aurez préalablement planifiée, pressez la touche Compete (compétitionner).

Pour reprendre un entraînement iFit récent de votre programme, pressez la touche Track et pressez les touches d'augmentation et de diminution pour choisir l'entraînement voulu, puis pressez la touche Enter pour commencer l'entraînement.

Pour sélectionner un entraînement d'objectif personnalisable, pressez le bouton Set A Goal (établir un objectif) (voir la page 22).

Pour être en mesure de télécharger certains entraînements, vous devez les ajouter à votre programme sur iFit.com.

Pour plus d'informations sur les entraînements iFit, veuillez accéder au www.iFit.com.

Lorsqu'un entraînement iFit est sélectionné, l'écran affiche le nom, la durée et la distance de l'entraînement. L'écran affichera également le nombre approximatif des calories que vous aurez brûlées durant l'entraînement et un graphique des réglages de résistance de l'entraînement.

Remarque : l'objectif de calories est une estimation du nombre des calories que vous aurez brûlées durant l'entraînement. Le nombre réel de calories que vous brûlerez dépendra de divers facteurs, dont votre poids. De plus, le réglage manuel de la résistance durant l'entraînement modifiera le nombre de calories que vous brûlerez.

5. Commencez à pédaler pour lancer l'entraînement.

Voir l'étape 3 à la page 21.

Pendant certains entraînements, la voix d'un entraîneur personnel vous guidera durant l'exercice.

Pour interrompre l'entraînement en tout temps, cessez de pédaler. Le temps clignotera à l'écran. Pour reprendre l'entraînement, recommencez simplement à pédaler.

6. Suivez votre progression.

Voir l'étape 4 à la page 19.

Durant un entraînement de compétition, l'écran affichera votre progression dans la course. Pendant la course, la ligne supérieure de la matrice représentera ce que vous avez déjà accompli. Les autres lignes afficheront vos quatre meilleurs adversaires. La fin de la matrice représente la fin de la course.

7. Mesurez votre fréquence cardiaque, au besoin.

Voir l'étape 5 à la page 20.

8. Activez le ventilateur, au besoin.

Voir l'étape 6 à la page 20.

9. Lorsque vous cessez vos exercices, la console s'éteint automatiquement.

Voir l'étape 7 à la page 20.

Pour plus d'informations sur les entraînements iFit, veuillez accéder au www.iFit.com.

IMPORTANT : pour respecter les exigences de conformité à l'égard de l'exposition, l'antenne et le transmetteur de la console doivent être situés à non moins 8 po (20 cm) des personnes et ne peuvent être reliés à aucune autre antenne ni aucun autre transmetteur.

COMMENT CHANGER LES RÉGLAGES DE LA CONSOLE

La console comporte un mode des réglages permettant d'afficher des données sur l'utilisation, de personnaliser les réglages de la console et d'établir et gérer une connexion de réseau sans fil.

1. Sélectionnez le mode des réglages.

Pour sélectionner le mode des réglages, maintenez enfoncée la touche Calorie jusqu'à ce que s'affiche le mode des réglages à l'écran.

L'écran du temps affichera le nombre total d'heures pendant lesquelles a été utilisé le vélo d'exercice.

L'écran de la distance affichera le nombre total de kilomètres (ou de miles) parcourus en pédalant sur le vélo d'exercice.

2. Parcourez le menu principal des réglages.

La matrice affichera un menu des options du mode des réglages.

Pressez les touches de diminution et d'augmentation situées près de la touche Enter (entrer) pour surligner l'option voulue.

La partie inférieure de la matrice affichera des directives liées à l'option surlignée. **Veillez à suivre les directives affichées dans la partie inférieure de la matrice.**

3. Changez les réglages au besoin.

Demo (démo) — la console comporte un mode d'affichage démo destiné à l'exposition du vélo d'exercice chez les marchands. Pendant que le mode démo est en fonction, l'écran ne passera pas en mode de veille lorsque le vélo d'exercice est inutilisé. Si le mode démo est activé, l'indication ON (en marche) apparaît à la matrice. Pour activer ou désactiver le mode démo, pressez la touche Enter.

Units (unités) — l'unité de mesure sélectionnée s'affichera à la matrice. Pour changer d'unité de mesure, pressez la touche Enter. Pour afficher la distance en miles, sélectionnez ENGLISH. Pour afficher la distance en kilomètres, sélectionnez METRIC.

Contrast (contraste) — le degré de contraste de l'écran s'affichera à la matrice. Pressez les touches d'augmentation et de diminution Quick Resistance pour régler le degré de contraste.

Firmware Update (mise à jour du micrologiciel) — **pour obtenir les meilleurs résultats, vérifiez régulièrement la disponibilité des mises à jour du micrologiciel.**

Remarque : la matrice affiche NOT CONNECTED (non connecté) lorsque la console n'est pas connectée sur un réseau sans fil.

Pressez la touche Enter pour vérifier la disponibilité de mises à jour du micrologiciel sur votre réseau sans fil. Lorsqu'une mise à jour est disponible, celle-ci débute d'elle-même.

IMPORTANT : pour éviter d'endommager le vélo d'exercice, ne débranchez pas le bloc d'alimentation durant la mise à jour du micrologiciel. Le processus de mise à jour peut durer quelques minutes.

Remarque : il est possible qu'une mise à jour du micrologiciel modifie légèrement le fonctionnement de la console. Ces mises à jour sont toujours conçues pour améliorer le processus d'exercice.

Default Settings (réglages par défaut) — pour rétablir les réglages par défaut d'usine, pressez la touche Enter. Remarque : la console effacera les données que vous aurez enregistrées dans sa mémoire.

IP Address (adresse IP) — une adresse IP s'affichera à la matrice. Remarque : cette adresse IP est indiquée à titre informatif.

L'option **WiFi-Normal (sans-fil normal)** permet d'établir une connexion de réseau sans fil par le biais de la console. Reportez-vous à l'étape 4 pour des directives.

L'option **WiFi-WPS (sans-fil WPS)** permet d'établir une connexion de réseau sans fil au moyen d'un routeur WPS. Reportez-vous à l'étape 5 pour des directives.

L'option **WiFi-Advanced (sans-fil avancé)** permet d'établir une connexion sur un réseau sans fil au moyen d'un ordinateur, d'un téléphone intelligent, d'une tablette ou autre dispositif sans fil. Reportez-vous à l'étape 6 pour des directives.

iFit User Setup (configuration d'utilisateur iFit) — pour créer un autre compte iFit tout en conservant la connexion sans fil établie, suivez les directives qu'affiche la matrice. **Remarque : cette option sera rarement utilisée.**

Clear WiFi (effacer le sans-fil) — pour effacer les réglages de réseau sans fil de la console et lui faire ignorer le réseau actuellement sélectionné, suivez les directives qu'affiche la matrice.

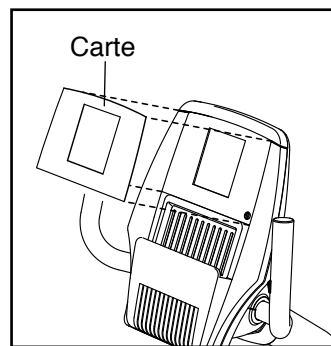
4. Établissez une connexion sans fil avec l'option WiFi-Normal.

Cette option permet d'établir une connexion de réseau sans fil à l'aide de la console.

Remarque : vous devrez connaître l'identifiant du réseau (SSID). Si votre réseau exige un mot de passe, vous devrez également connaître ce dernier.

Pour établir une connexion de réseau sans fil à l'aide de la console, pressez d'abord la touche Enter.

IMPORTANT :
installez sur la console la carte de configuration WiFi incluse. Les directives qui suivent traitent des touches de la carte de configuration WiFi.



Une liste de réseaux s'affichera à la matrice. Pressez la touche vers le haut ou vers le bas pour surligner le réseau voulu. Ensuite, pressez la touche Enter. Remarque : ne sélectionnez pas IFIT_SETUP.

Remarque : l'écran du temps affichera le numéro du point d'accès actuellement sélectionné. L'écran de la distance affichera le nombre de points d'accès détectés.

Si le réseau exige un mot de passe, entrez le mot de passe.

Un clavier s'affichera à la matrice. Selon le besoin, pressez les touches de la carte de configuration WiFi pour sélectionner l'option des sous-titrages, l'option des numéros ou l'option des symboles.

Pressez les touches vers le haut, le bas, la gauche et la droite pour surligner la lettre ou le numéro voulu. Ensuite, pressez la touche Enter pour sélectionner la lettre, le numéro ou le symbole. Une fois le mot de passe entré, pressez la touche Done (terminé).

Ensuite, un code numérique et une adresse Web s'afficheront à la matrice.

Lancez le navigateur Web de votre ordinateur, téléphone intelligent, tablette ou autre dispositif d'accès à Internet et accédez à l'adresse Web.

Ouvrez une session sur votre compte iFit dans la page Web. Entrez ensuite le code numérique dans le champ indiqué de la page Web. Suivez toute autre directive que pourrait afficher la page Web.

Ensuite, débranchez le bloc d'alimentation, attendez quelques secondes, puis rebranchez-le. Remarque : il peut s'écouler quelques minutes avant que la console soit prête à utiliser.

Lorsque la console est connectée sur un réseau sans fil, le symbole du sans-fil à l'écran cesse de clignoter et demeure fixe. Le symbole du sans-fil affichera la force du signal sans fil ; l'affichage de quatre arcs indique la force maximale.

Si vous êtes dans l'incapacité d'accomplir l'une ou l'autre partie de ce processus ou si vous avez des questions, accédez au <http://support.ifit.com> pour obtenir de l'aide.

5. Établissez une connexion sans fil avec l'option WiFi-WPS.

Cette option permet d'établir une connexion de réseau sans fil au moyen d'un routeur WPS.

Pour établir une connexion de réseau sans fil au moyen d'un routeur WPS, pressez d'abord la touche Enter et suivez les directives qu'affiche la matrice.

Un code numérique et une adresse Web s'afficheront à la matrice. Lancez le navigateur Web de votre ordinateur, téléphone intelligent, tablette ou autre dispositif d'accès à Internet et accédez à l'adresse Web.

Ouvrez une session sur votre compte iFit dans la page Web. Entrez ensuite le code numérique dans le champ indiqué de la page Web. Suivez toute autre directive que pourrait afficher la page Web.

Ensuite, débranchez le bloc d'alimentation, attendez quelques secondes, puis rebranchez-le.
Remarque : il peut s'écouler quelques minutes avant que la console soit prête à utiliser.

Lorsque la console est connectée sur un réseau sans fil, le symbole du sans-fil à l'écran cesse de clignoter et demeure fixe. Le symbole du sans-fil affichera la force du signal sans fil ; l'affichage de quatre arcs indique la force maximale.

Si vous êtes dans l'incapacité d'accomplir l'une ou l'autre partie de ce processus ou si vous avez des questions, accédez au <http://support.ifit.com> pour obtenir de l'aide.

6. Établissez une connexion sans fil avec l'option WiFi-Advanced.

Cette option permet d'établir une connexion sur un réseau sans fil à l'aide d'un ordinateur, d'un téléphone intelligent, d'une tablette ou autre dispositif sans fil.

Sur l'ordinateur, le téléphone intelligent, la tablette ou autre dispositif sans fil, accédez à la liste des réseaux disponibles pouvant soutenir une connexion sur votre dispositif. IFIT_SETUP sera l'une des options ; sélectionnez ce réseau. Si ce réseau ne s'affiche pas, veillez à ce que le dispositif sans fil soit à portée de la console, puis fermez et rouvrez votre liste de réseaux. Reportez-vous également à CLEAR WIFI à la page 26 et effacez tout réglage de réseau sans fil ayant été effectué sur la console.

Remarque : le réseau IFIT_SETUP ne s'affichera pas si la console a été préalablement configurée de sorte à établir une connexion sur un réseau sans fil donné. Par ailleurs, il est possible que les dispositifs Android™ ne détectent pas le réseau IFIT_SETUP.

La console affichera une adresse IP, telle que 192.168.0.1:8080. Lancez le navigateur Web de votre ordinateur, téléphone intelligent, tablette ou autre dispositif sans fil. Saisissez ensuite dans la barre URL de votre navigateur l'adresse IP affichée à la console. Exemple : <http://192.168.0.1:8080>.

Votre navigateur chargera une page Web. Si aucune page Web ne s'affiche, revérifiez l'adresse IP et les directives précédentes de cette étape. Suivez les directives affichées à la page Web pour connecter votre vélo d'exercice sur le réseau sans fil.

Remarque : il est possible qu'un avertissement apparaisse indiquant que le serveur ne peut être identifié. Si tel est le cas, assurez-vous d'avoir correctement entré l'adresse IP.

Si vous êtes dans l'incapacité d'accomplir l'une ou l'autre partie de ce processus ou si vous avez des questions, accédez au <http://support.ifit.com> pour obtenir de l'aide.

7. Quittez le mode d'information.

Pour quitter le mode d'information, pressez la touche Calorie.

COMMENT UTILISER LA CHAÎNE AUDIO

Pour vous exercer en écoutant de la musique ou des livres sonores sur la chaîne audio stéréophonique de la console, reliez à l'aide d'un câble audio à deux fiches mâles 3,5 mm (non inclus) la prise de la console à une prise de votre lecteur MP3, lecteur CD ou autre lecteur audio personnel ; **veillez à ce que le câble audio soit complètement introduit. Remarque : pour acheter un câble audio, voyez un marchand local de fournitures électroniques.**

Ensuite, pressez la touche de lecture de votre lecteur audio personnel. Réglez l'intensité sonore à l'aide des touches de hausse ou de baisse de l'intensité sonore de la console ou de la commande d'intensité sonore de votre lecteur audio personnel.



Si vous utilisez un lecteur CD portable et que la lecture est erratique, posez le lecteur au sol ou sur une autre surface plane.

INFORMATIONS DE LA CFC

Cet appareil a été mis à l'essai et évalué conformément aux limites des appareils numériques de la classe B, aux termes de la section 15 des règlements de la Commission Fédérale des Communications (CFC) des États-Unis. Ces limites sont établies de façon à assurer une protection raisonnable contre l'interférence nocive dans une installation domiciliaire. Cet appareil génère, utilise et peut diffuser l'énergie radiofréquence, et, s'il n'est pas installé ou utilisé conformément aux directives, peut interférer avec les communications radio. Cependant, il n'existe aucune garantie qu'il n'y aura pas d'interférence dans une installation donnée. Si cet appareil interfère avec la réception radio ou télé, ce qui peut être déterminé par la mise en fonction et hors fonction de l'appareil, essayez d'éliminer l'interférence par l'une ou plusieurs des mesures suivantes :

- Rediriger ou déplacer l'antenne réceptrice.
- Augmenter l'écart entre l'appareil et le récepteur.
- Connecter l'appareil sur un circuit d'alimentation autre que celui sur lequel est branché le récepteur.
- Consulter le marchand ou un technicien de radio/télé d'expérience pour obtenir de l'aide.

AVERTISSEMENT DE LA CFC : pour maintenir la conformité, n'utilisez que des câbles d'interfaçage blindés pour le raccord à un ordinateur ou des dispositifs périphériques. Les changements ou modifications non expressément approuvés par les autorités compétentes en matière de conformité peuvent annuler le droit de l'utilisateur à faire fonctionner cet appareil.

IMPORTANT : pour respecter les exigences de conformité à l'égard de l'exposition, l'antenne et le transmetteur de la console doivent être situés à non moins de 8 po (20 cm) des personnes et ne peuvent être reliés à aucune autre antenne ni aucun autre transmetteur.

Remarque : la console comporte un ID de la CFC : X2NBL-LW02-2 or GGOBL-LW05-2M.

ENTRETIEN ET RÉOLUTION DES PROBLÈMES

IMPORTANT : les réglages autres que ceux décrits plus bas ne devraient être effectués que par un représentant de service autorisé.

Vérifiez et serrez régulièrement toutes les pièces du vélo d'exercice. Remplacez immédiatement toute pièce usée.

Pour nettoyer le vélo d'exercice, **débranchez d'abord le bloc d'alimentation**. Essuyez les pièces externes du vélo d'exercice à l'aide d'un linge humide et de quelques gouttes de savon doux à vaisselle. Ensuite, essuyez le vélo d'exercice à l'aide d'un linge humecté d'eau propre, puis asséchez l'appareil avec une serviette douce. **IMPORTANT : ne vaporisez pas de liquide directement sur la console ni sur toute autre pièce du vélo d'exercice. Pour éviter d'endommager console, gardez-la à l'abri de l'ensoleillement direct.**

DÉPANNAGE DE LA CONSOLE

Si l'écran de la console affiche des lignes, reportez-vous à COMMENT CHANGER LES RÉGLAGES DE LA CONSOLE à la page 25 pour régler le degré de contraste de l'écran.

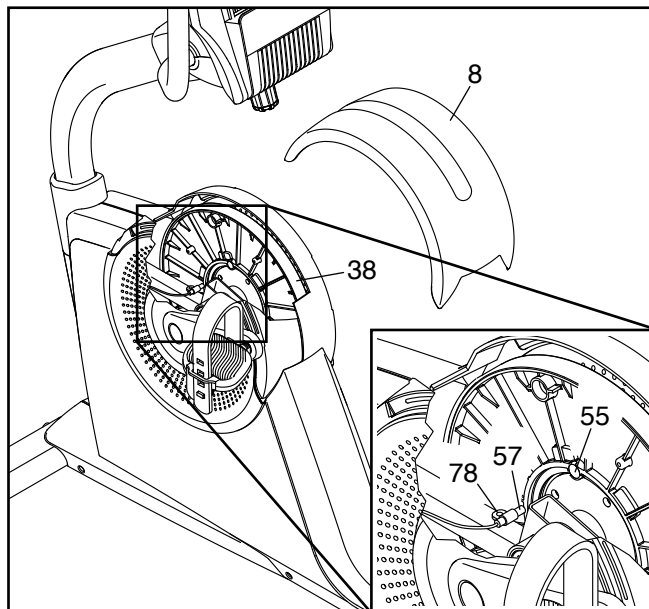
Si la console n'affiche pas votre fréquence cardiaque lorsque vous utilisez le détecteur du rythme cardiaque de la poignée, reportez-vous à l'étape 5 de la page 20.

Si la console n'affiche pas votre fréquence cardiaque lorsque vous utilisez le détecteur du rythme cardiaque de la poignée, reportez-vous à LOCALISATION D'UN PROBLÈME à la page 15.

COMMENT RÉGLER LE CAPTEUR MAGNÉTIQUE

Si les données qu'affiche la console semblent inexactes, le capteur magnétique devrait être réglé.

Pour régler le capteur magnétique, **débranchez d'abord le bloc d'alimentation (non illustré)**. À l'aide d'un tournevis plat, dégagez doucement les languettes du Boîtier Avant du Capot (8) et soulevez ensuite le Boîtier hors du vélo d'exercice.



Localisez le Capteur Magnétique (57). Tournez la Poulie (38) jusqu'à aligner un Aimant (55) sur le Capteur Magnétique. Ensuite, desserrez la Vis M4,2 x 18mm (78) indiquée sans toutefois l'enlever. Faites glisser le Capteur Magnétique de sorte à le rapprocher ou l'éloigner légèrement de l'Aimant et resserrez ensuite la Vis.

Branchez le bloc d'alimentation et tournez la Poulie (38) pendant un moment.

Répétez ces étapes jusqu'à ce que la console affiche des données exactes. Lorsque le capteur magnétique est correctement réglé, réinstallez le boîtier avant du capot.

RANGEMENT

S'il est prévu que le vélo d'exercice demeurera inutilisé pendant une longue période, débranchez le bloc d'alimentation et déposez-le sur le vélo à un endroit où il ne risque pas d'être coincé ou écrasé, puis abritez le vélo d'exercice pour éviter l'accumulation de poussière sur l'appareil. Rangez le vélo d'exercice à l'intérieur. Ne rangez aucun objet sur le vélo d'exercice.

CONSEILS POUR L'EXERCICE

⚠️ AVERTISSEMENT : avant de commencer ce programme d'exercice ou tout autre programme, consultez votre médecin. Ceci est particulièrement important pour les personnes de plus de 35 ans ou les personnes ayant des problèmes de santé.

Le détecteur cardiaque n'est pas un appareil médical. De nombreux facteurs peuvent affecter la lecture du rythme cardiaque. Le détecteur cardiaque est uniquement un outil pour l'exercice pour déterminer les fluctuations générales du rythme cardiaque.

Ces conseils pour l'exercice vous aideront à planifier votre programme d'exercice. Pour plus de détails sur l'exercice, procurez-vous un livre réputé sur le sujet ou consultez votre médecin. Gardez en tête qu'une alimentation équilibrée et un repos adéquat sont essentiels pour de bons résultats.

INTENSITÉ DE L'EXERCICE

Que votre but soit de brûler de la graisse ou de fortifier votre système cardio-vasculaire, la clé pour obtenir des résultats est de s'entraîner à la bonne intensité. Vous pouvez utiliser votre rythme cardiaque comme repère pour trouver le niveau d'intensité adapté à vos objectifs. Le tableau ci-dessous indique les rythmes cardiaques recommandés pour brûler de la graisse et pour des exercices aérobics.

165	155	145	140	130	125	115	❤️
145	138	130	125	118	110	103	❤️
125	120	115	110	105	95	90	❤️
<hr/>							
20	30	40	50	60	70	80	

Pour trouver le niveau d'intensité correct, trouvez votre âge en bas du tableau (les âges sont arrondis à la dizaine). Les trois nombres listés au-dessus de votre âge définissent votre « zone d'entraînement ». Le nombre le plus bas est le rythme cardiaque pour brûler de la graisse, le nombre du milieu est le rythme cardiaque pour brûler un maximum de graisse, et le nombre le plus haut est le rythme cardiaque pour des exercices aérobics.

Brûler de la Graisse — pour brûler efficacement de la graisse, vous devez vous entraîner à une intensité faible pendant une longue période de temps. Durant les premières minutes d'exercice, votre corps utilise des calories de glucide comme carburant. Votre corps ne commence à puiser dans ses réserves de graisse qu'après plusieurs minutes d'effort. Si votre but est de brûler de la graisse, réglez l'intensité de votre exercice jusqu'à ce que votre rythme cardiaque soit proche du nombre le plus bas de votre zone d'entraînement. Pour brûler un maximum de graisse, entraînez-vous avec votre rythme cardiaque proche du nombre du milieu de votre zone d'entraînement.

Exercices Aérobics — si votre but est de renforcer votre système cardio-vasculaire, vous devez faire des exercices aérobics, ce qui veut dire de l'exercice qui requiert de grandes quantités d'oxygène pendant une période de temps prolongée. Pour des exercices aérobics, réglez votre intensité jusqu'à ce que votre rythme cardiaque soit proche du nombre le plus haut dans votre zone d'entraînement.

CONSEILS POUR L'ENTRAÎNEMENT

Échauffement — commencez avec 5 à 10 minutes d'étirements et d'exercices légers. L'échauffement fait monter la température de votre corps, augmente les battements de votre cœur, et accélère votre circulation pour vous préparer à l'effort.

Exercices dans la Zone d'Entraînement — entraînez-vous pendant 20 à 30 minutes avec votre rythme cardiaque dans votre zone d'entraînement. (Durant les premières semaines de votre programme d'exercice, ne maintenez pas votre rythme cardiaque dans votre zone d'entraînement pendant plus de 20 minutes.) Respirez profondément et de manière régulière quand vous vous entraînez ; ne retenez jamais votre souffle.

Retour à la Normale — finissez avec 5 à 10 minutes d'étirements. Les étirements rendent vos muscles plus flexibles et aident à prévenir les problèmes qui surviennent après l'entraînement.

FRÉQUENCE DE L'EXERCICE

Pour maintenir ou améliorer votre forme physique, effectuez trois entraînements par semaine, avec au moins un jour de repos entre chaque entraînement. Après quelques mois d'exercice régulier, vous pouvez effectuer jusqu'à cinq entraînements par semaine, si désiré. Gardez à l'esprit que la clé du succès est de faire de vos entraînements un élément agréable et régulier de votre vie de tous les jours.

SUGGESTION D'ÉTIREMENTS

La position correcte pour plusieurs étirements de base est illustrée à droite. Bougez doucement quand vous vous étirez—ne faites pas de rebonds.

1. Étirement vers les Orteils

Debout, les genoux légèrement pliés, penchez-vous vers l'avant au niveau des hanches. Laissez votre dos et vos épaules se détendre alors que vous allongez les mains vers vos orteils, aussi loin que possible. Tenez la position en comptant jusqu'à 15 puis détendez-vous. Répétez trois fois. Zones ciblées : cuisses, arrière des genoux, dos.

2. Étirement des Cuisses

Asseyez-vous sur le sol avec une jambe tendue. Ramenez la plante du pied opposé vers vous et placez-la contre l'intérieure de la cuisse de la jambe tendue. Essayez de toucher vos orteils autant que possible. Tenez la position en comptant jusqu'à 15 puis détendez-vous. Répétez trois fois pour chaque jambe. Zones ciblées : cuisses, bas du dos et aine.

3. Étirement des Mollets et Tendons d'Achille

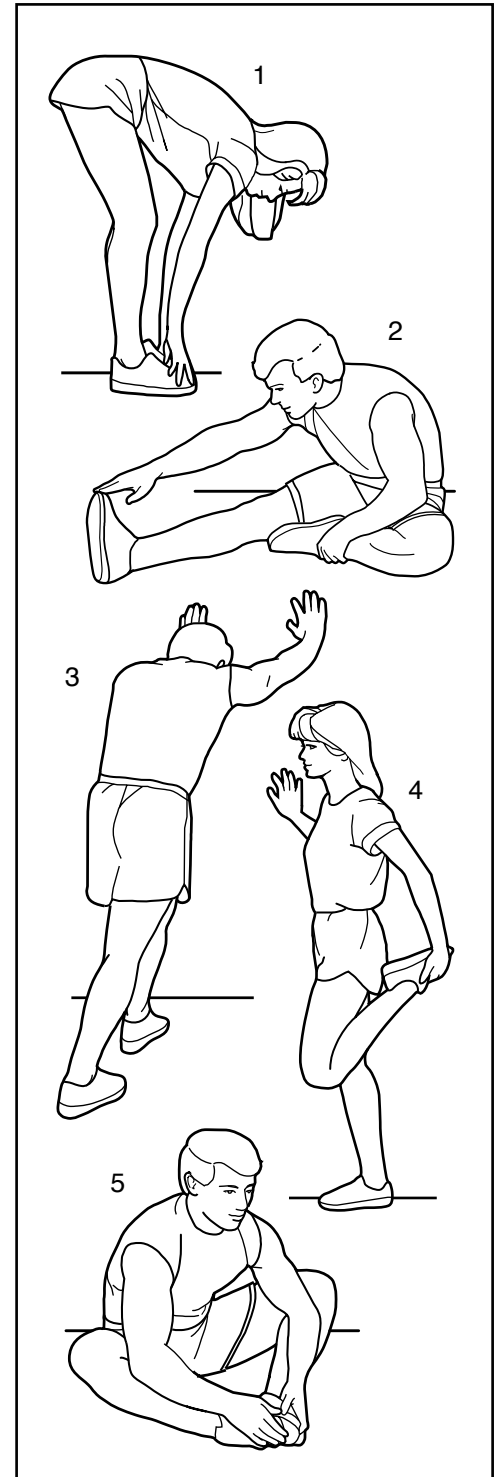
Une jambe devant l'autre, tendez les mains vers l'avant et placez-les contre un mur. Gardez la jambe arrière bien droite et le pied arrière à plat sur le sol. Pliez la jambe avant, penchez-vous vers l'avant et poussez les hanches vers le mur. Tenez la position en comptant jusqu'à 15 puis détendez-vous. Répétez trois fois pour chaque jambe. Pour un étirement supplémentaire des tendons d'Achille, pliez aussi la jambe arrière. Zones ciblées : mollets, tendons d'Achille et chevilles.

4. Étirement des Quadriceps

Avec une main contre un mur pour garder votre équilibre, attrapez un de vos pieds derrière vous avec l'autre main. Tirez votre pied aussi proche que possible de vos fessiers. Tenez la position en comptant jusqu'à 15 puis détendez-vous. Répétez trois fois pour chaque jambe. Zones ciblées : quadriceps et muscles des hanches.

5. Étirement de la Cuisse Intérieure

Asseyez-vous par terre, les pieds joints par la plante, les genoux vers l'extérieur. Tirez vos pieds vers l'aine, autant que possible. Tenez la position en comptant jusqu'à 15 puis détendez-vous. Répétez trois fois. Zones ciblées : quadriceps et muscles des hanches.



LISTE DES PIÈCES

N°. du Modèle EPEX14912.3 R0515A

N°.	Qté.	Description	N°.	Qté.	Description
1	1	Cadre	49	1	Boîtier Supérieur du Cadre
2	1	Stabilisateur Avant	50	1	Gros Bloc de l'Arbre
3	1	Stabilisateur Arrière	51	1	Petit Bloc de l'Arbre
4	1	Montant	52	1	Boîtier Inférieur du Cadre
5	1	Guidon du Siège	53	1	Détecteur du Rythme Cardiaque/ Sangle
6	1	Guidon Droit			
7	1	Boîtier Arrière du Capot	54	1	Courroie de Traction
8	1	Boîtier Avant du Capot	55	2	Aimant
9	1	Boîtier Supérieur du Pivot	56	1	Bride
10	1	Capot Droit	57	1	Capteur Magnétique/Fil
11	1	Capot Gauche	58	1	Groupement de Fils Principal
12	1	Boîtier Inférieur du Pivot	59	1	Récepteur
13	1	Console	60	2	Bague du Guidon
14	1	Boîtier Droit du Montant	61	1	Essieu du Guidon
15	1	Boîtier Gauche du Montant	62	2	Vis à Collerette M8
16	1	Guidon Gauche	63	2	Bague du Montant
17	1	Cadre du Dossier	64	1	Fil/Réceptacle du Détecteur Cardiaque
18	2	Embout du Boîtier du Pédalier			
19	1	Bras du Pédalier Droit	65	1	Fil/Réceptacle d'Alimentation
20	1	Bras du Pédalier Gauche	66	2	Embout du Guidon
21	1	Pédale/Sangle Droite	67	1	Bloc d'Alimentation
22	1	Pédale/Sangle Gauche	68	2	Rondelle M8
23	1	Siège	69	1	Vis de Mise à la Terre
24	1	Curseur du Siège	70	4	Vis à Épaulement M8 x 15mm
25	2	Embout du Cadre du Dossier	71	4	Boulon M8 x 18mm
26	1	Embout du Bouton	72	6	Vis M8 x 13mm
27	1	Bouton de la Console	73	2	Contre-Écrou M10
28	1	Rail du Siège	74	4	Vis M10 x 16mm
29	2	Pied de Nivellement	75	12	Vis M4 x 12mm
30	1	Embout du Rail du Siège	76	2	Vis M10 x 105mm
31	2	Boîtier du Bras du Pédalier	77	3	Vis M4 x 15mm
32	2	Embout du Stabilisateur Arrière	78	13	Vis M4,2 x 18mm
33	1	Embout/Roue du Stabilisateur Droit	79	4	Vis M4,5 x 12mm
34	1	Embout/Roue du Stabilisateur Gauche	80	2	Vis M10 x 45mm
35	1	Support de la Console	81	1	Vis de Réglage de la Courroie
36	2	Vis M4 x 25mm	82	1	Vis M6 x 20mm
37	1	Manchon du Montant	83	1	Vis du Tendeur
38	1	Poulie	84	1	Rondelle M6
39	1	Pédalier	85	1	Plateau d'Accessoires Gauche
40	2	Palier du Pédalier	86	10	Vis M8 x 40mm
41	2	Bague à Ressort	87	1	Vis M8 x 30mm
42	1	Mécanisme Tourbillonnaire	88	5	Vis M8 x 20mm
43	4	Support du Bras du Pédalier	89	4	Écrou de Verrouillage M8
44	1	Embout du Cadre	90	1	Dossier
45	1	Tendeur	91	1	Support du Dossier
46	1	Plateau d'Accessoires Droit	92	3	Pied/Butée du Cadre
47	1	Moteur de Résistance	93	2	Vis M10 x 48mm
48	1	Arbre du Bouton	94	4	Vis M10 x 20mm
			95	2	Vis M8 x 15mm

N°.	Qté.	Description	N°.	Qté.	Description
96	1	Poignée du Siège	106	2	Embout du Guidon du Siège
97	1	Prise de la Poignée	107	1	Support de la Poignée
98	2	Vis M6 x 15mm	108	8	Vis à Tête Plate M4 x 15mm
99	1	Bloc de Frein	109	2	Vis M6 x 10mm
100	2	Bague d'Espacement du Bloc	110	10	Rondelle M6 x 16mm
101	10	Boulon M6 x 25mm	111	1	Plaque de Frein
102	1	Vis à Tête Bombée M4 x 15mm	112	3	Écrou M8
103	4	Rouleau	*	–	Outil d'Assemblage
104	5	Essieu du Rouleau	*	–	Manuel de l'Utilisateur
105	1	Vis M6 x 12mm			

Remarque : les spécifications sont sujettes à des changements sans notification. Voir le dos de ce manuel pour commander des pièces de rechange. *Indique qu'une pièce n'est pas illustrée.

SCHÉMA DÉTAILLÉ A

N°. du Modèle EPEX14912.3 R0515A

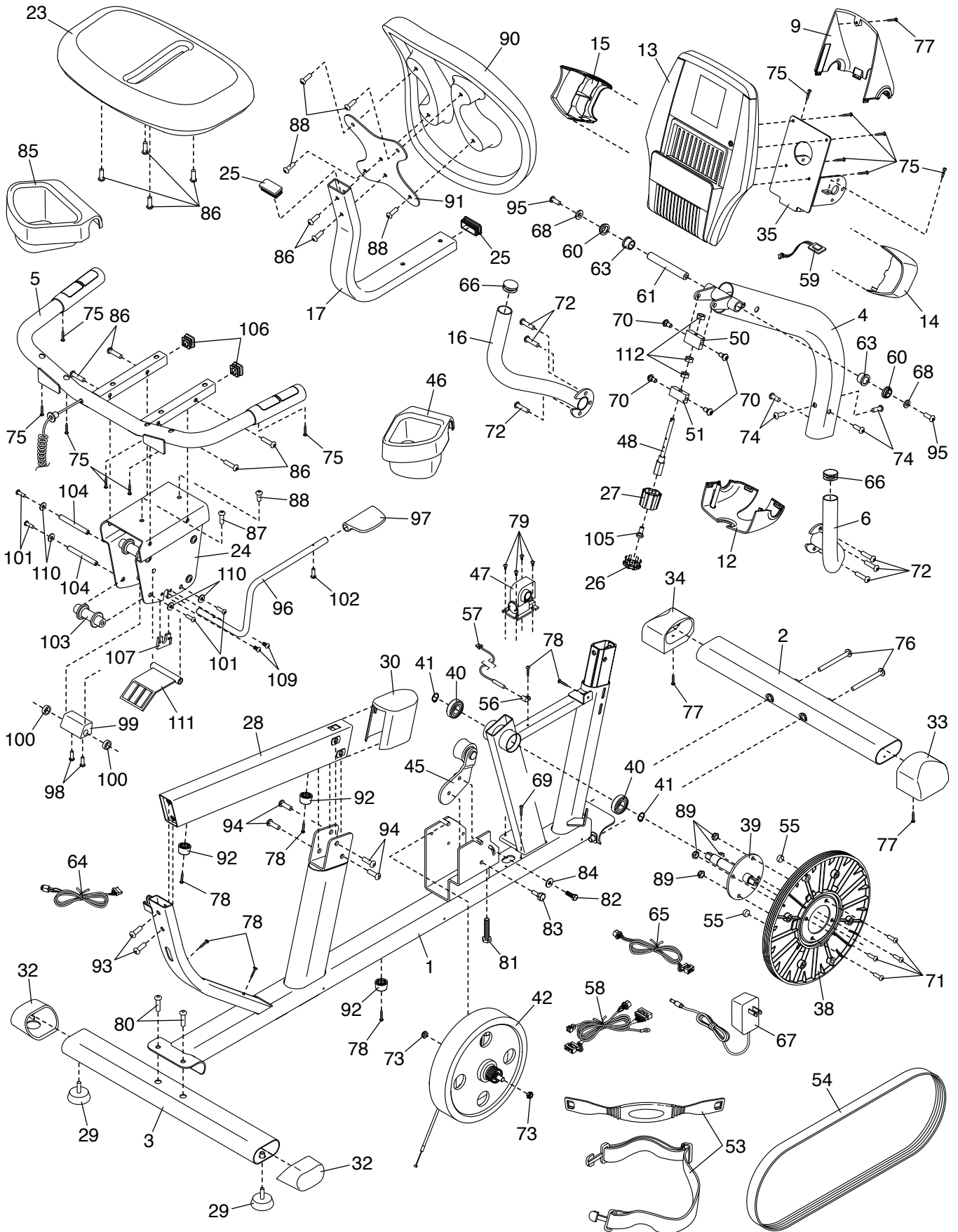
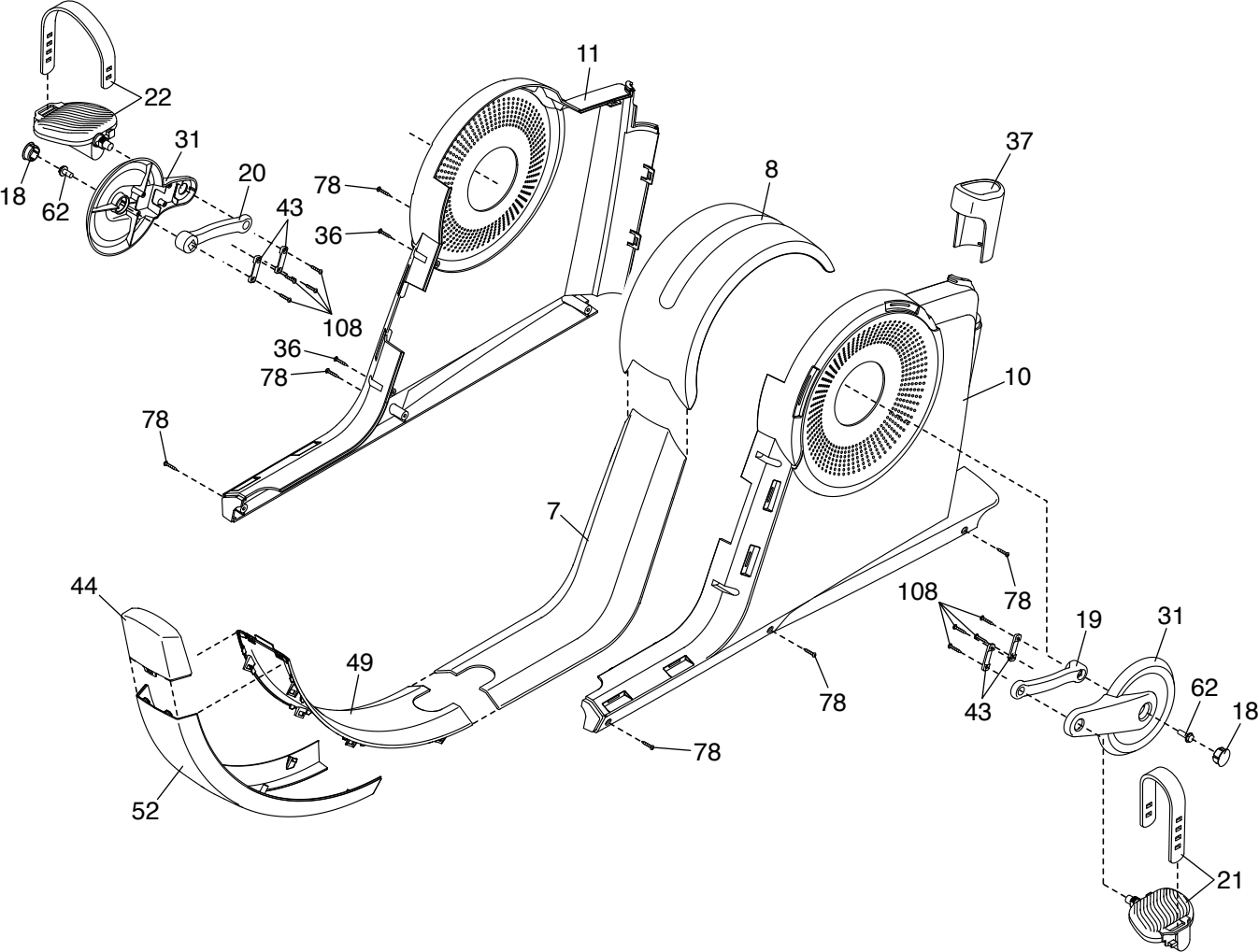


SCHÉMA DÉTAILLÉ B

N°. du Modèle EPEX14912.3 R0515A



POUR COMMANDER DES PIÈCES DE RECHANGE

Pour commander des pièces de rechange, voir la page de couverture de ce manuel. Pour que nous puissions mieux vous assister, merci de préparer les informations suivantes avant de nous appeler :

- le numéro du modèle et le numéro de série de l'appareil (voir la page de couverture de ce manuel)
- le nom de l'appareil (voir la page de couverture de ce manuel)
- le numéro de la pièce et la description de la/des pièce(s) de remplacement (voir la LISTE DES PIÈCES et le SCHÉMA DÉTAILLÉ vers la fin de ce manuel)

GARANTIE LIMITÉE

IMPORTANT : vous devez enregistrer ce produit dans les 30 jours de la date d'achat pour éviter l'ajout de frais pour une réparation dans le cadre de la garantie. Accédez au www.epicfit.com/registration.

ICON of Canada, Inc. (ICON) garantit que cet équipement est exempt de tout vice de matériau et de fabrication dans les conditions normales d'utilisation et d'entretien. La garantie du cadre et du mécanisme tourbillonnaire est valable tant que l'acheteur d'origine (client) est propriétaire de l'appareil. Les pièces et la main d'œuvre sont garantie pendant une (1) année à compter de la date d'achat.

La présente garantie s'applique uniquement à l'acheteur d'origine. L'obligation d'ICON, en vertu des clauses de la présente garantie, est limitée, à sa discrétion, au remplacement ou à la réparation de l'équipement dans l'un de ses centres de réparation agréés. Toutes les réparations, pour lesquelles sont présentées des réclamations au titre de la garantie, doivent préalablement être autorisées par ICON. Si l'appareil est envoyé à un centre de réparation, les frais de transport aller-retour seront à la charge du client. Si des pièces de rechange sont expédiées durant la période de garantie du produit, le client sera facturé un montant minimum de frais de manutention. Pour les réparations à domicile, le client sera facturé des frais minimums de déplacement. La présente garantie ne couvre pas les dommages subis durant le transport de l'appareil. La présente garantie sera automatiquement annulée si l'appareil est utilisé comme un modèle exposé dans un magasin, si les instructions du présent manuel ne sont pas respectées, si l'appareil est malmené, mal utilisé ou utilisé anormalement, ou si l'appareil est utilisé à des fins commerciales ou de location. ICON n'autorise aucune autre garantie que celle expressément énoncée ci-dessus.

ICON n'est pas responsable et ne peut être tenu responsable des dommages indirects, particuliers ou consécutifs survenant ou en relation avec l'utilisation ou le fonctionnement de l'équipement ; ou des dommages résultant de pertes économiques, de pertes de propriétés, de pertes de revenus ou de profits, de perte de jouissance ou d'utilisation ou de coûts de retrait, d'installation ; ou de tout autre dommage indirect de quelque nature que ce soit. Certains provinces n'autorisent pas l'exclusion ou la limitation des dommages accessoires ou indirects. Par conséquent, les limitations mentionnées ci-dessus peuvent ne pas vous concerner.

La garantie fournie à la présente remplace toute autre garantie, et toute garantie implicite de commercialité ou de qualité pour un usage particulier est limitée dans sa portée et sa durée aux conditions énoncées dans le présent document. Certains provinces n'autorisent pas de limitations sur la durée d'une garantie implicite. Par conséquent, les limitations mentionnées ci-dessus peuvent ne pas vous concerner.

La présente garantie vous accorde des droits spécifiques reconnus par la loi. Vous pouvez également avoir d'autres droits qui varient d'une province à l'autre.

ICON of Canada, Inc., 900 de l'Industrie, St. Jérôme, QC J7Y 4B8