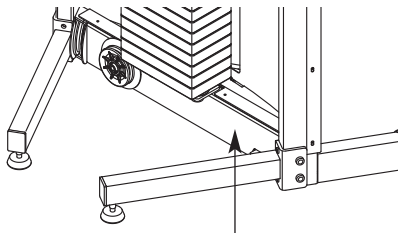


N°. du Modèle EPSY9618.0

N°. de Série _____

Écrivez le numéro de série sur la ligne ci-dessus pour références ultérieures.



Autocollant du Numéro de Série

QUESTIONS ?

Si vous avez des questions ou si des pièces sont endommagées ou manquantes, **VEUILLEZ NOUS CONTACTER AU SERVICE À LA CLIENTÈLE DIRECTEMENT.**

APPUYEZ SANS FRAIS :

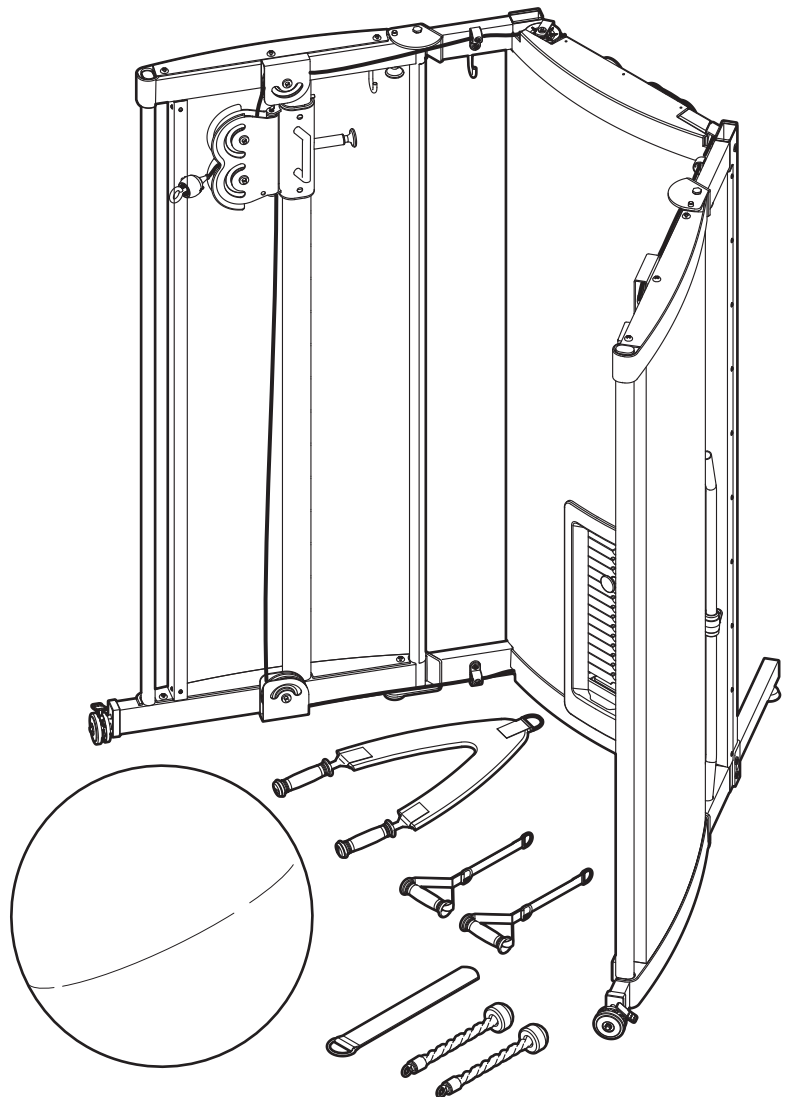
1-888-936-4266

du lundi au vendredi de 7h30 à 16h30, heure de l'est (exceptés les jours fériés)

OU PAR COURRIEL :

customerservice@iconcanada.ca

MANUEL DE L'UTILISATEUR



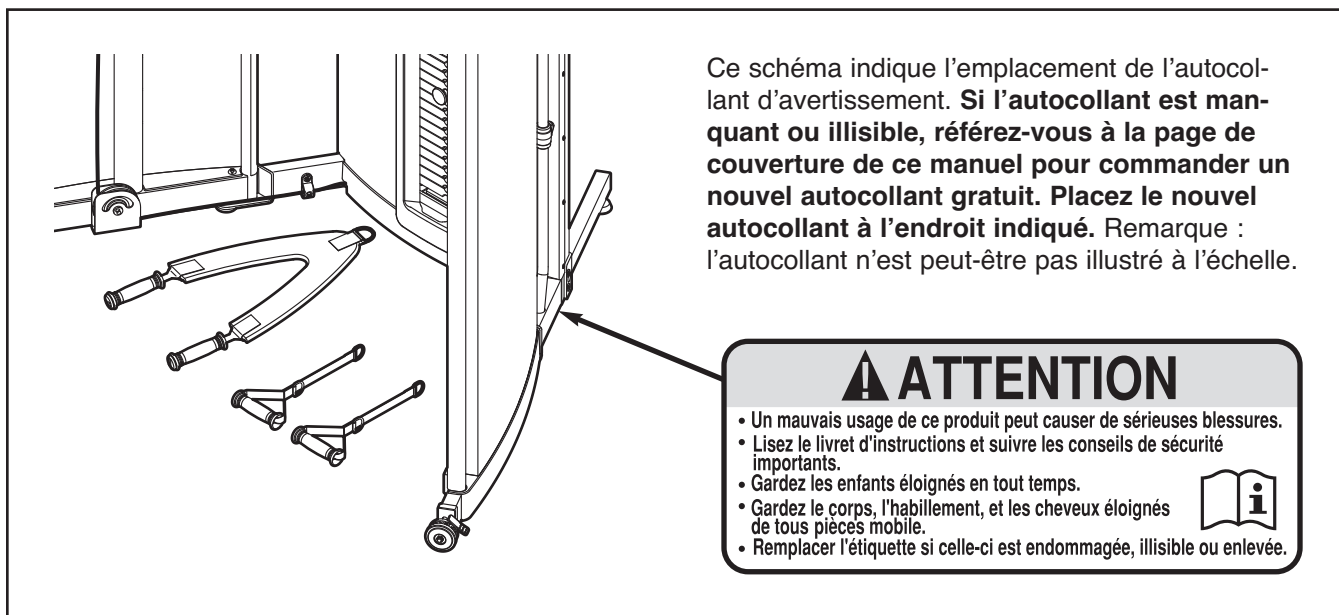
⚠ ATTENTION

Lisez toutes les précautions et les instructions contenues dans ce manuel avant d'utiliser cet appareil. Gardez ce manuel pour vous y référer ultérieurement.

TABLE DES MATIÈRES

EMPLACEMENT DE L'AUTOCOLLANT D'AVERTISSEMENT	2
PRÉCAUTIONS IMPORTANTES	3
AVANT DE COMMENCER	4
ASSEMBLAGE	5
RÉGLAGES	6
DIAGRAMME DES CÂBLES	9
ENTRETIEN	10
CONSEILS POUR L'EXERCICE	11
LISTE DES PIÈCES	13
SCHÉMA DÉTAILLÉ	14
POUR COMMANDER DES PIÈCES DE RECHANGEDernière Page
GARANTIE LIMITÉEDernière Page

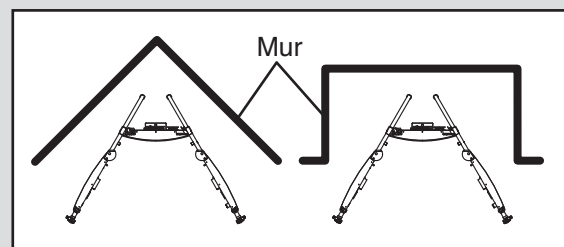
EMPLACEMENT DE L'AUTOCOLLANT D'AVERTISSEMENT



PRÉCAUTIONS IMPORTANTES

⚠ AVERTISSEMENT : pour réduire les risques de blessures graves, lisez toutes les précautions importantes et les instructions contenues dans ce manuel, ainsi que les avertissements se trouvant sur l'appareil, avant d'utiliser l'appareil de musculation. ICON ne peut être tenu responsable de toute blessure ou tout dégât matériel résultant directement ou indirectement de l'utilisation de cet appareil.

1. Consultez votre médecin avant de commencer tout programme d'exercices. Ceci est particulièrement important pour les personnes de plus de 35 ans ou les personnes ayant souffert de problèmes de santé.
2. Il incombe au propriétaire de s'assurer que tous les utilisateurs de l'appareil de musculation sont suffisamment informés de toutes les précautions à prendre.
3. L'appareil de musculation est conçu pour l'utilisation à domicile uniquement. N'utilisez pas l'appareil de musculation dans un cadre commercial, locatif ou institutionnel.
4. N'utilisez le système de musculation que sur une surface plane. Disposez un revêtement sous l'appareil de musculation de manière à protéger le sol.
5. Inspectez régulièrement et serrez correctement toutes les pièces. Remplacez immédiatement toute pièce usée.
6. Gardez toujours les enfants de moins de 12 ans et les animaux de compagnie à l'écart de l'appareil de musculation.
7. Portez des vêtements appropriés lors de l'exercice ; ne portez pas de vêtements trop amples qui pourraient se coincer dans l'appareil de musculation. Portez toujours des chaussures de sport pour protéger vos pieds lors de l'exercice.
8. N'approchez pas vos mains ou vos pieds des pièces mobiles.
9. Assurez-vous de toujours fixer la pile de poids à l'aide de la Goupille de Blocage après l'entraînement afin de prévenir l'utilisation non autorisée de l'appareil de musculation (reportez-vous à la section **VERROUILLAGÉ DE LA PILE DE POIDS** à la page 6).
10. Assurez-vous que les câbles sont toujours bien enroulés dans les poulies. Si les câbles se coincent pendant l'exercice, cessez immédiatement l'exercice et vérifiez que les câbles sont enroulés dans les poulies.
11. Veillez à ce que les roulettes, les pieds du cadre et les pieds de nivellement reposent à niveau sur le sol (voir **MISE À NIVEAU DE L'APPAREIL DE MUSCULATION** à la page 6).
12. Ne relâchez jamais les poignées, les cordons pour triceps, la sangle pour chevilles, la sangle pour dorsaux ou la barre pour dorsaux lorsque les poids sont soulevés pour éviter que les poids chutent très violemment.
13. Cet appareil de musculation comporte une pile de poids dégagée ; la pile de poids ne doit être accessible depuis aucun point en dehors du champ de vision de l'utilisateur. Pour empêcher l'accès à la pile de poids, installez l'appareil de musculation dans un coin ou une baie d'une pièce, tel qu'il est illustré dans le schéma ci-dessous. L'écart entre l'appareil de musculation et les murs adjacents ne doit pas dépasser 1 m (3 pieds).
14. Si vous ressentez de la douleur ou des étourdissements, cessez immédiatement l'exercice et commencez à retourner à la normale.
15. N'utilisez l'appareil de musculation que de la façon décrite dans ce manuel.



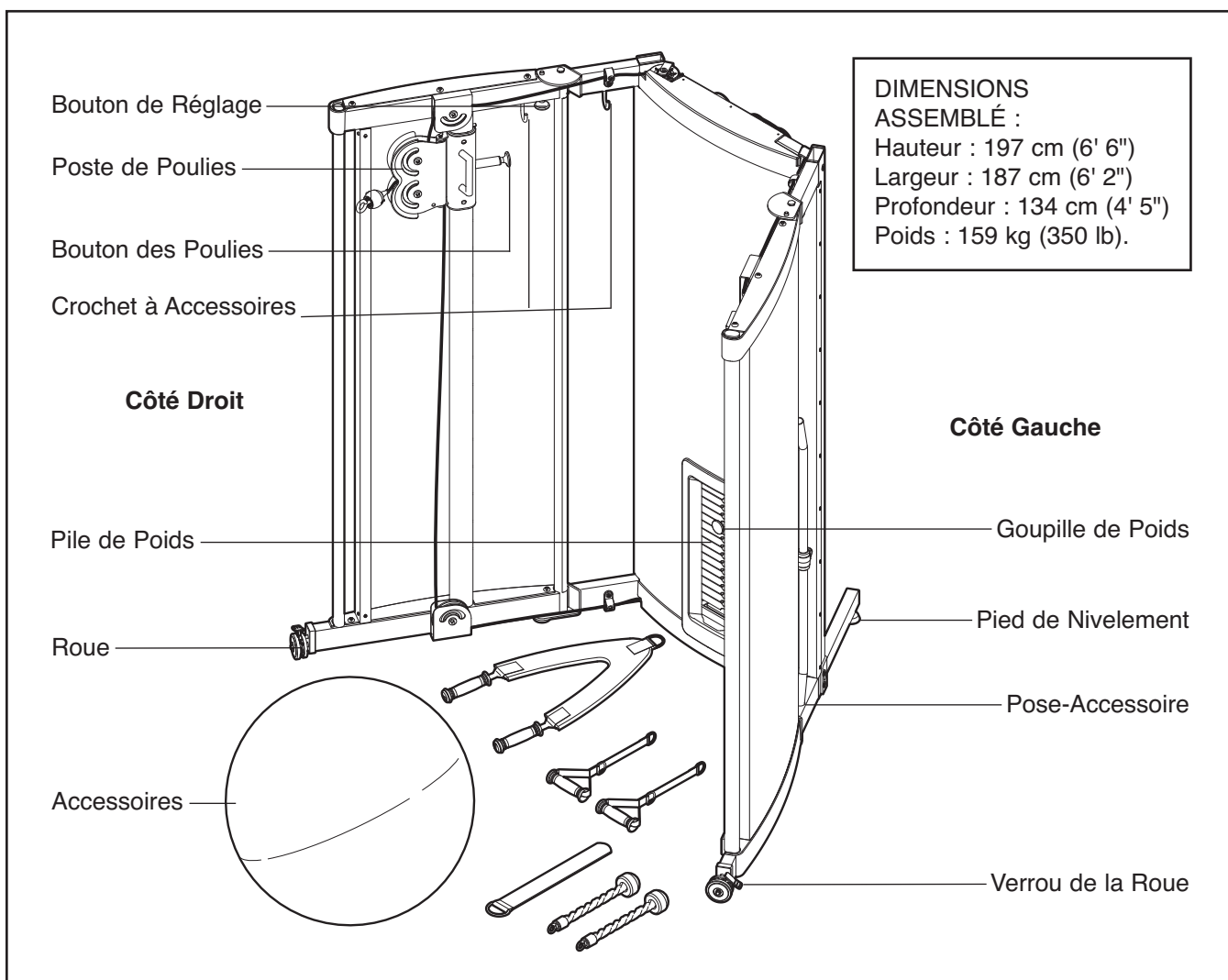
AVANT DE COMMENCER

Merci d'avoir choisi l'appareil de musculation polyvalent CTS EPIC®. L'appareil de musculation comporte plusieurs postes de poids conçus pour développer chaque grand groupe de muscles du corps. Que vous ayez comme but de raffermir votre corps, d'accroître considérablement votre masse musculaire ou votre force, ou simplement d'améliorer votre système cardiovasculaire, l'appareil de musculation vous aidera à atteindre vos objectifs.

Nous vous conseillons de lire attentivement ce manuel avant d'utiliser l'appareil de musculation.

Si vous avez des questions après avoir lu ce manuel, veuillez vous référer à la page de couverture de ce manuel pour nous contacter. Pour nous permettre de mieux vous assister, notez le numéro du modèle et le numéro de série de l'appareil avant de nous appeler. Le numéro du modèle et l'emplacement de l'autocollant du numéro de série sont indiqués sur la page de couverture de ce manuel.

Familiarisez-vous avec les pièces sur le schéma ci-dessous avant de continuer la lecture de ce manuel.

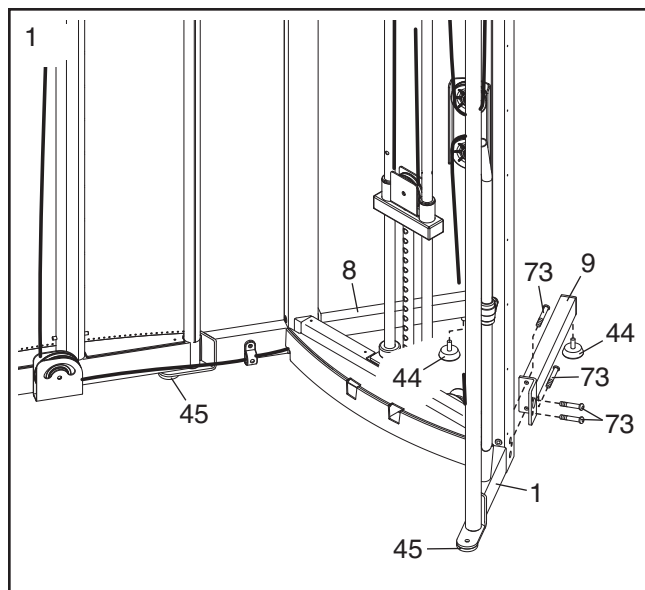


ASSEMBLAGE

1. **Remarque : l'assemblage requiert la participation de deux personnes. Par souci de clarté, certaines pièces ne sont pas illustrées.**

Disposez toutes les pièces du banc de musculation sur une aire dégagée et retirez toutes les composantes d'emballage. **Ne jetez pas les composantes d'emballage avant d'avoir fini l'assemblage.**

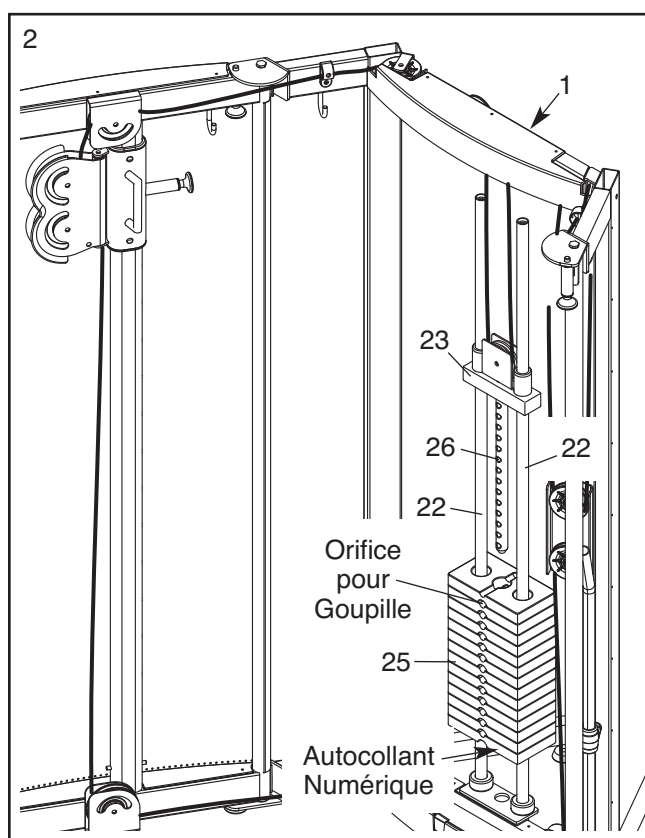
Fixez le Cadre Arrière Gauche (9) au Cadre Central (1) à l'aide de quatre Vis de M10 x 25 mm (73). Ensuite, vissez un Pied de Nivellement (44) dans le Cadre Arrière Gauche. **Fixez le Cadre Arrière Droit (8) et l'autre Pied de Nivellement (44) de la même façon. Veillez à ce que chacun des Pieds de Nivellement et Pieds du Cadre (45), ainsi que chacune des Roues (non illustrées), repose à niveau sur le sol (voir la page 6).**



2. Desserrez les deux Guides de Poids (22) du dessus du Cadre Central (1). Ensuite, dégagez la Plaque de Tête (23) des Guides de Poids.

Puis, localisez le Poids (25) portant l'autocollant numérique le plus élevé. Orientez le Poids de sorte à situer l'autocollant numérique à l'endroit. Ensuite, glissez le Poids sur les Guides de Poids (22). **Glissez les autres Poids (25) sur les Guides de Poids de la même façon.**

Glissez la Plaque de Tête (23) sur les Guides de Poids (22). Ensuite, introduisez le Sélecteur de Poids (26) dans les Poids (25). Puis, serrez les Guides de Poids dans le dessus du Cadre Central (1).



3. Assurez-vous que toutes les pièces sont correctement serrées. Les fonctions des pièces restantes seront décrites dans la section RÉGLAGES de la page 6.

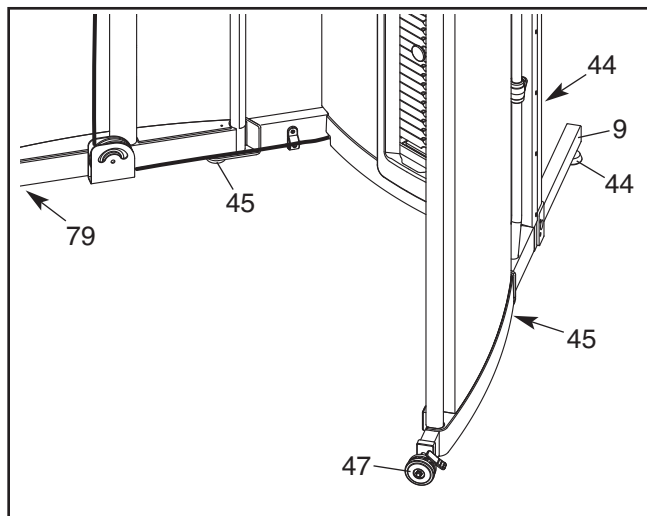
Avant d'utiliser l'appareil de musculation, tirez tous les câbles plusieurs fois pour vous assurer qu'ils s'articulent aisément dans les poulies. Si l'un des câbles ne s'articule pas aisément, localisez le problème et corrigez-le. **IMPORTANT : Si les câbles ne sont pas correctement installés, ils pourraient être endommagés sous le poids d'une forte charge. Voir le DIAGRAMME DU CÂBLE sur la page 9 pour l'acheminement approprié des câbles. Si les câbles présentent du mou, ces derniers devront être tendus afin d'éliminer le mou. Voir la section ENTRETIEN à la page 10.**

RÉGLAGES

Cette section explique comment régler l'appareil de musculation. Reportez-vous aux **CONSEILS POUR L'EXERCICE** à la page 11 pour obtenir des renseignements importants sur la façon de tirer le maximum de votre programme d'exercice. Consultez également au guide d'exercices joint afin de connaître les postures appropriées aux divers exercices.

MISE À NIVEAU DE L'APPAREIL DE MUSCULATION

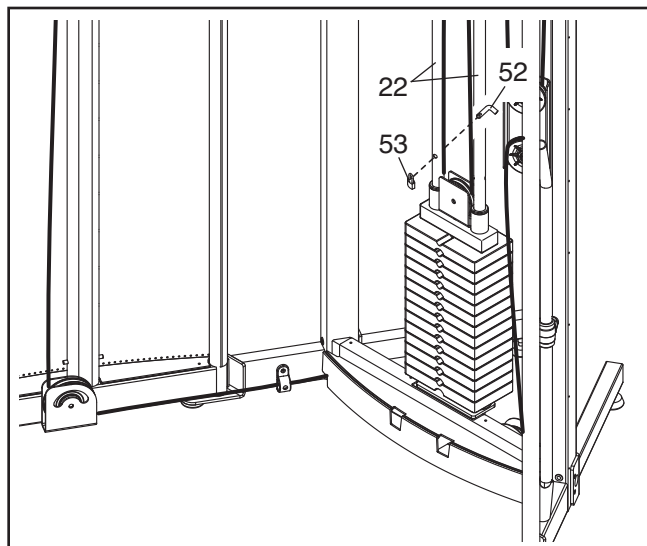
Pour mettre de niveau l'appareil de musculation, tournez le Pied de Nivellement (44) du Cadre Arrière Gauche (9) ou du Cadre Arrière Droit (non illustré) jusqu'à poser l'appareil de musculation à niveau sur le sol. **Veillez à ce que tous les Pieds de Nivellement et Pieds du Cadre (45), ainsi que les Roues Gauche et Droite (47, 79), reposent à niveau sur le sol.**



VERROUILLAGE DE LA PILE DE POIDS

Remarque : par souci de clarté, le côté gauche de l'appareil de musculation et la chemise centrale ne sont pas illustrés.

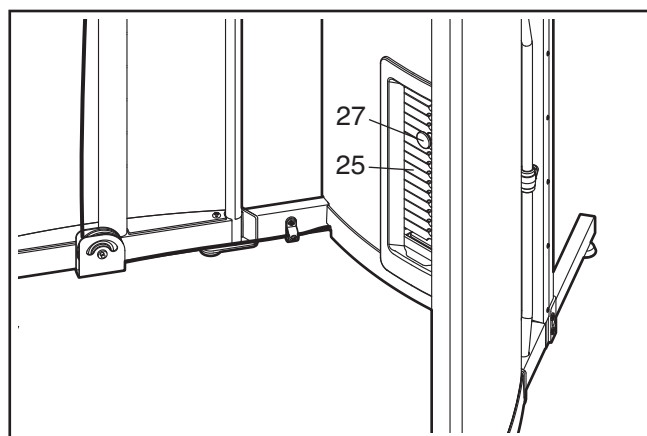
Verrouillez une pile de poids, enfoncez la Goupille de Blocage (52) à travers un Guide de Poids (22) et fixez le Verrou (53) sur la Goupille de Blocage.



MODIFICATION DU RÉGLAGE DES POIDS

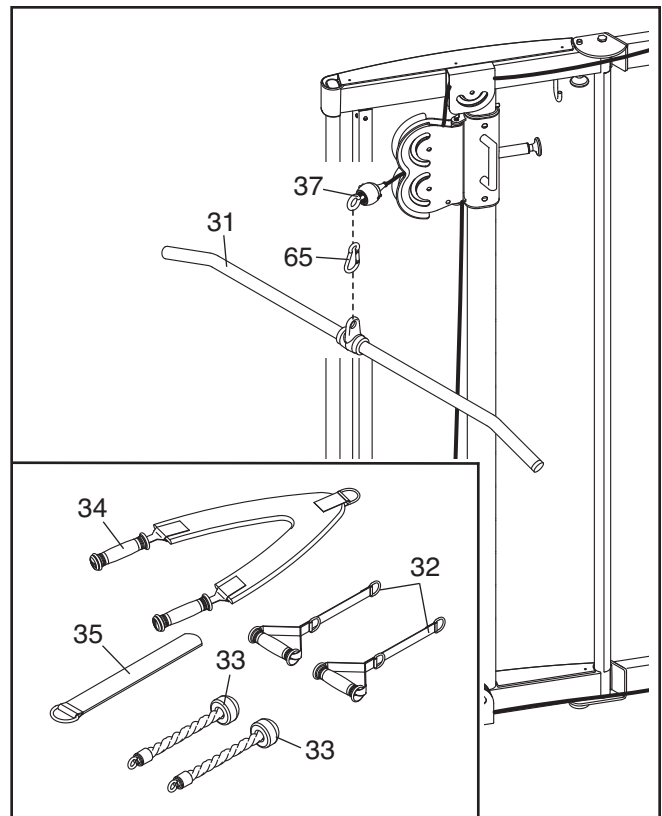
Pour changer le réglage de la pile de poids, insérez la Goupille de Poids (27) sous le Poids (25) voulu.

Remarque : chaque Poids (25) comporte deux autocollants numériques. Le nombre plus élevé représente le degré de résistance lors de l'utilisation des deux postes de poulies ; le nombre moins élevé représente le degré de résistance lors de l'utilisation d'un seul poste de poulies.



INSTALLATION DES ACCESSOIRES DANS UN POSTE DE POULIES

Fixez la Barre à Dorsaux (31) à l'Arrêt de Câble (37) à l'aide du Serre-Câble (65). Les deux Poignées (32), les deux Cordons pour Triceps (33), la Sangle pour Dorsaux (34) et la Sangle pour Chevilles (35) peuvent être fixés à l'un ou l'autre des postes de poulies de la même façon.

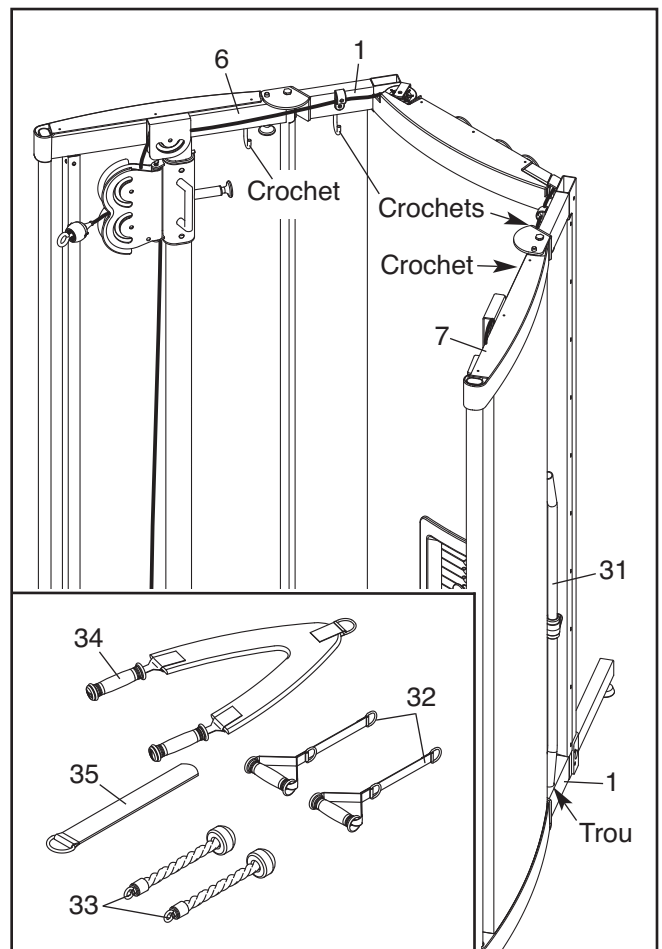


RANGEMENT DES ACCESSOIRES

Vous pouvez ranger la Barre à Dorsaux (31) dans l'ouverture indiquée de la base du Cadre Central (1).

Vous pouvez ranger les deux Poignées (32) et la Sangle pour Dorsaux (34) sur les crochets du Cadre Central (1).

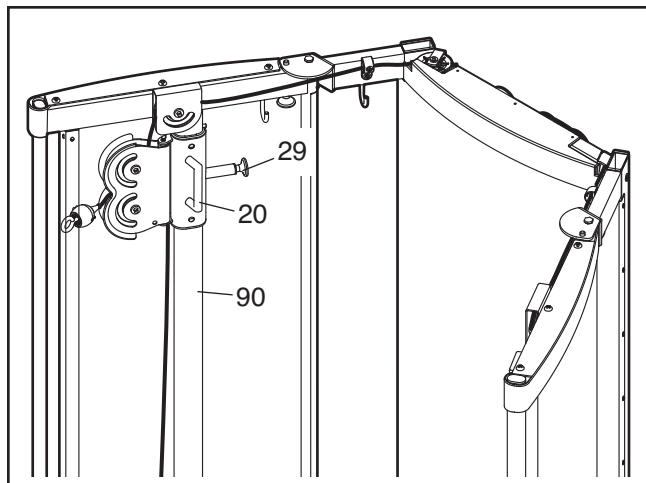
Vous pouvez ranger les deux Cordons pour Triceps (33) et la Sangle pour Chevilles (35) sur les crochets des Cadres Supérieurs Droit et Gauche (6, 7).



RÉGLAGE DES CURSEURS DE LA POULIE

Pour régler la hauteur du Curseur de la Poulie (20) droit, tirez le Bouton de Réglage (29) indiqué, glissez le Curseur de la Poulie droit jusqu'à la hauteur voulue et enfoncez ensuite le Bouton de Réglage dans l'un des orifices de réglage du Guide du Curseur de la Poulie Droit (90). **Veillez à ce que le Bouton de Réglage soit enfoncé dans l'un des orifices du Guide du Curseur de la Poulie Droit.**

Réglez le Curseur de la Poulie gauche (non illustré) de la même façon.



FERMETURE ET OUVERTURE DE L'APPAREIL DE MUSCULATION

Pour fermer l'appareil de musculation, retirez d'abord tous les accessoires des Arrêts de Câble (37). Rangez les accessoires au besoin (voir RÉGLAGE DES CURSEURS DE POULIE à la page 7). Ensuite, réglez les Curseurs de la Poulie (20) à la position la plus élevée (voir RÉGLAGE DES CURSEURS DE POULIE ci-dessus).

Puis, déverrouillez la Roue Droite (79) en soulevant à la verticale le verrou de la roue. Ensuite, localisez l'inscription *1st FOLD* (1^{er} Pliage) sur le Cadre Supérieur Droit (6). Tirez le Bouton de Réglage (29) situé sous l'inscription *1st FOLD*. Tournez le Cadre Droit (2) vers la Chemise Centrale (17). Verrouillez la Roue Droite en enfonçant vers le bas le verrou de la roue droite.

Déverrouillez la Roue Gauche (47) en soulevant à la verticale le verrou de la roue. Ensuite, localisez l'inscription *2st FOLD* (2^{ème} Pliage) sur le Cadre Supérieur Gauche (7). Tirez le Bouton de Réglage (29) situé sous l'inscription *2st FOLD*. Puis, tournez le Cadre Gauche (3) vers la Chemise Centrale (17) jusqu'à engager les Aimants (36) dans le Cadre Droit (2). Verrouillez la Roue Gauche en enfonçant vers le bas le verrou de la roue gauche.

Pour ouvrir l'appareil de musculation, soulevez à la verticale le verrou de la roue gauche pour déverrouiller la Roue Gauche (47). Tournez le Cadre Gauche (3) en l'écartant de la Chemise Centrale (17) jusqu'à introduire le Bouton de Réglage (29) dans l'orifice du Cadre Supérieur Gauche (7). Poussez vers le bas le verrou de la roue gauche pour verrouiller la Roue Gauche. **Ouvrez le Cadre Droit (2) de la même façon.**

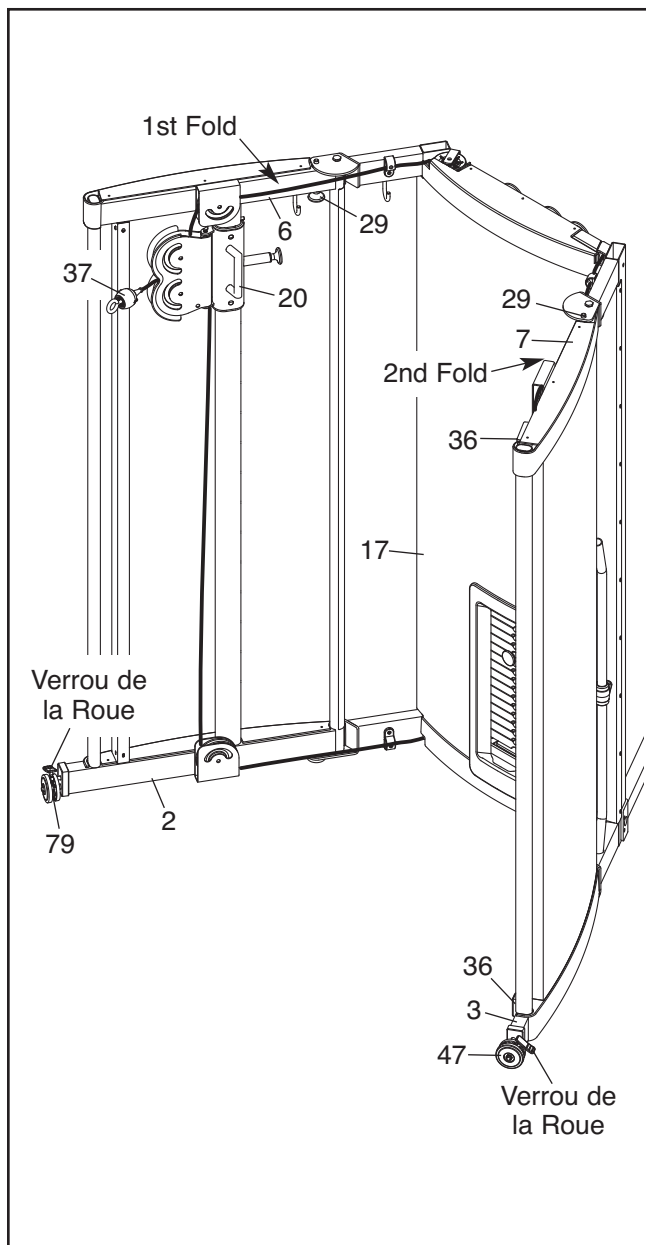
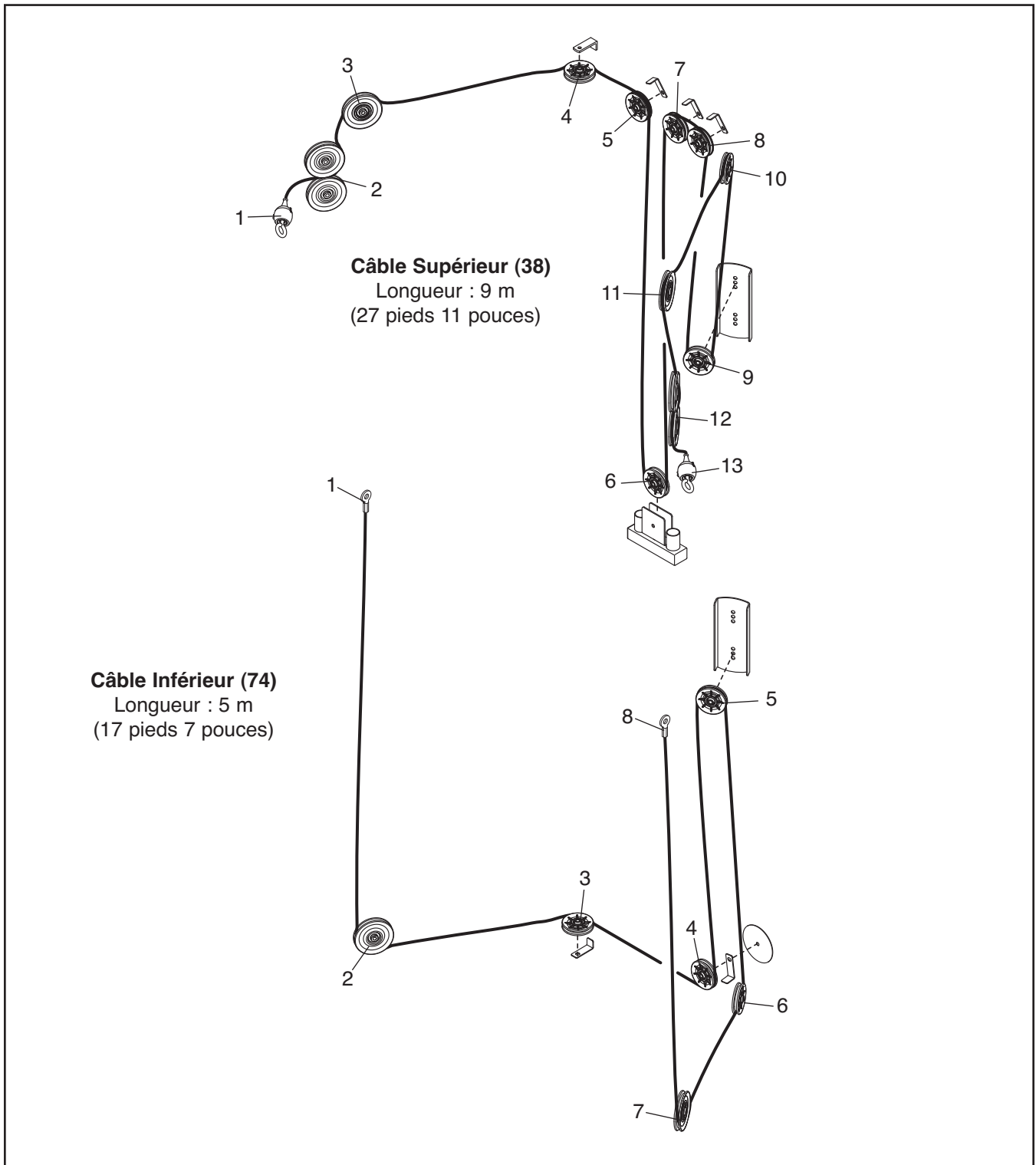


DIAGRAMME DES CÂBLES

Le diagramme ci-dessous illustre la position correcte des câbles. Les nombres sur chaque schéma indiquent le chemin du câble concerné. Utilisez ce schéma pour vous assurer que les câbles et les protections du câble ont été montés correctement. Si les câbles ou les protections du câble ne sont pas mis en place correctement, l'appareil de musculation ne pourra pas fonctionner normalement et peut être endommagé. **Assurez-vous que les protections du câble ne touchent et ne plient pas les câbles.**



ENTRETIEN

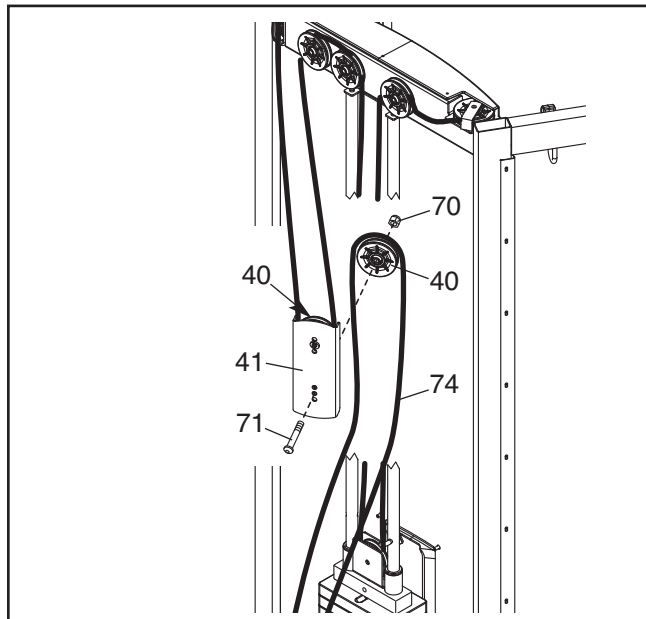
Assurez-vous que toutes les pièces sont correctement serrées chaque fois que l'appareil de musculation est utilisé. Remplacez immédiatement toute pièce usée. L'appareil de musculation peut être nettoyé à l'aide d'un linge humide et d'un détergent doux non abrasif ; **n'utilisez aucun dissolvant pour nettoyer l'appareil.**

TENSION DES CÂBLES

Les câbles tissés du type utilisé pour l'appareil de musculation peuvent se détendre légèrement lors de la première utilisation. S'il y a du mou dans les câbles avant que la résistance des poids se fasse sentir, les câbles doivent être tendus. Pour tendre les câbles, enfoncez d'abord la goupille de poids au centre de la pile de poids. Le mou des câbles peut être éliminé de plusieurs manières :

Retirez l'Écrou de Blocage de M10 (70) et le Boulon de M10 x 40 mm (71) de la Petite Poulie (40) près de l'extrémité inférieure de la Plaque de Tête (41). Fixez la Petite Poulie et le Bloque-Câble dans l'orifice le plus près du centre de la Plaque de la Poulie. **Veillez à ce que le Câble Inférieur (74) et la Petite Poulie s'articulent aisément.**

Au besoin, positionnez la Petite Poulie (40) près de l'extrémité supérieure de la Plaque de la Poulie (41) de la même façon.



Ne tendez pas les câbles à l'excès. Si les câbles sont trop tendus, le poids supérieur s'élèvera hors de la colonne de poids. Si un câble tend à glisser souvent hors des poulies, il est possible qu'il soit tordu. Retirez le câble et réinstallez-le. Si les câbles doivent être remplacés, veuillez vous reporter à la section COMMANDER DE PIÈCES DE RECHANGE de la couverture arrière de ce manuel.

CONSEILS POUR L'EXERCICE

LES QUATRE TYPES D'ENTRAÎNEMENTS DE BASE

Musculation

Pour augmenter la masse et la force de vos muscles, poussez-les presque jusqu'à leur capacité maximale. Vos muscles s'adaptent au fur et à mesure et se développent alors que vous intensifiez progressivement vos exercices. Vous pouvez régler l'intensité d'un exercice particulier de deux manières :

- en changeant la résistance utilisée
- en changeant le nombre de répétitions ou de séries effectuées. (Une « répétition » est le cycle complet d'un exercice, comme une pompe. Une « série » est une série de répétitions).

La résistance correcte pour chaque exercice dépend de l'utilisateur. Vous devez évaluer vos limites et choisir la résistance qui vous va. Commencez avec 3 séries de 8 répétitions pour chaque exercice effectué. Reposez-vous 3 minutes après chaque série. Quand vous pouvez effectuer 3 séries de 12 répétitions sans difficulté, augmentez la résistance.

Tonification

Vous pouvez tonifier vos muscles en les poussant jusqu'à un certain pourcentage de leur capacité. Sélectionnez une résistance modérée et augmentez le nombre de répétitions dans chaque série. Effectuez autant de séries de 15 à 20 répétitions que possible sans ressentir de gêne. Reposez-vous pendant 1 minute après chaque série. Faites travailler vos muscles en effectuant un plus grand nombre de séries plutôt qu'en ajoutant plus de résistance.

Perte de Poids

Pour perdre du poids, utilisez une faible résistance et augmentez le nombre de répétitions dans chaque série. Entraînez-vous pendant 20 à 30 minutes, en vous reposant un maximum de 30 secondes entre chaque série.

Cross Training

Le Cross Training est un moyen efficace d'effectuer un programme de remise en forme équilibré. Voici un exemple de programme équilibré :

- planifiez des entraînements de musculation les lundi, mercredi et vendredi.
- planifiez 20 à 30 minutes d'exercices aérobics (par exemple, un entraînement sur un tapis de course, sur un appareil elliptique ou sur un vélo d'exercice) les mardi et jeudi.

- ne planifiez aucun exercice aérobic ou de musculation au moins un jour complet par semaine pour donner à votre corps le temps de se régénérer.

En combinant musculation et exercices aérobics, votre corps prendra une nouvelle forme et de la force, tout en développant votre cœur et vos poumons.

PERSONNALISER VOTRE PROGRAMME D'EXERCICE

Vous devez déterminer vous-même la durée de vos entraînements et le nombre de répétitions et séries qui vous conviennent. Évitez d'en faire trop durant les premiers mois de votre programme d'exercice. Progressez à votre rythme et soyez à l'écoute de votre corps. Si vous ressentez une douleur ou des étourdissements quand vous vous entraînez, arrêtez-vous immédiatement et reposez-vous. Trouvez ce qui ne va pas avant de reprendre vos entraînements. Souvenez-vous qu'un repos adéquat et une alimentation équilibrée sont des facteurs importants dans un programme d'exercice.

ÉCHAUFFEMENT

Commencez chaque entraînement avec 5 à 10 minutes d'étirements et d'exercices légers pour vous échauffer. L'échauffement prépare votre corps pour l'effort en accélérant la circulation, en augmentant la température de votre corps et en apportant plus d'oxygène aux muscles.

EXERCICES

Chaque entraînement devrait inclure 6 à 10 exercices différents. Sélectionnez des exercices pour chaque groupe de muscles, en ciblant les zones que vous voulez développer le plus. Pour apporter équilibre et diversité à vos entraînements, variez vos exercices d'un entraînement à l'autre.

Planifiez vos entraînements au moment de la journée où vous avez le plus d'énergie. Chaque entraînement devrait être suivi d'au moins un jour de repos. Quand vous avez trouvé l'emploi du temps qui vous convient, gardez-le.

POSITION DE L'EXERCICE

Maintenir une position correcte est une partie essentielle d'un programme d'exercice efficace. Vous devez effectuer toute l'amplitude du mouvement, en bougeant uniquement les parties appropriées de votre corps. S'entraîner de manière incontrôlée vous fatiguera inutilement. Dans le tableau des exercices qui accompagne ce manuel, vous trouverez des photos illustrant la position correcte de plusieurs exercices, ainsi qu'une liste des muscles affectés. Référez-vous au tableau des muscles sur la page suivante pour trouver le nom des muscles.

Les répétitions de chaque série devraient être effectuées de manière uniforme, sans à-coups et sans s'arrêter. Le mouvement d'effort devrait durer la moitié du temps de retour. Une bonne respiration est importante. Soufflez durant la partie d'effort de chaque répétition et inspirez durant la partie de retour. Ne retenez jamais votre respiration.

Reposez-vous pendant une courte période de temps après chaque série. Le temps de repos idéal est de :

- 3 minutes après chaque série pour un entraînement de musculation.
- 1 minute après chaque série pour un entraînement de tonification des muscles.

- 30 secondes après chaque série pour un entraînement de perte de poids.

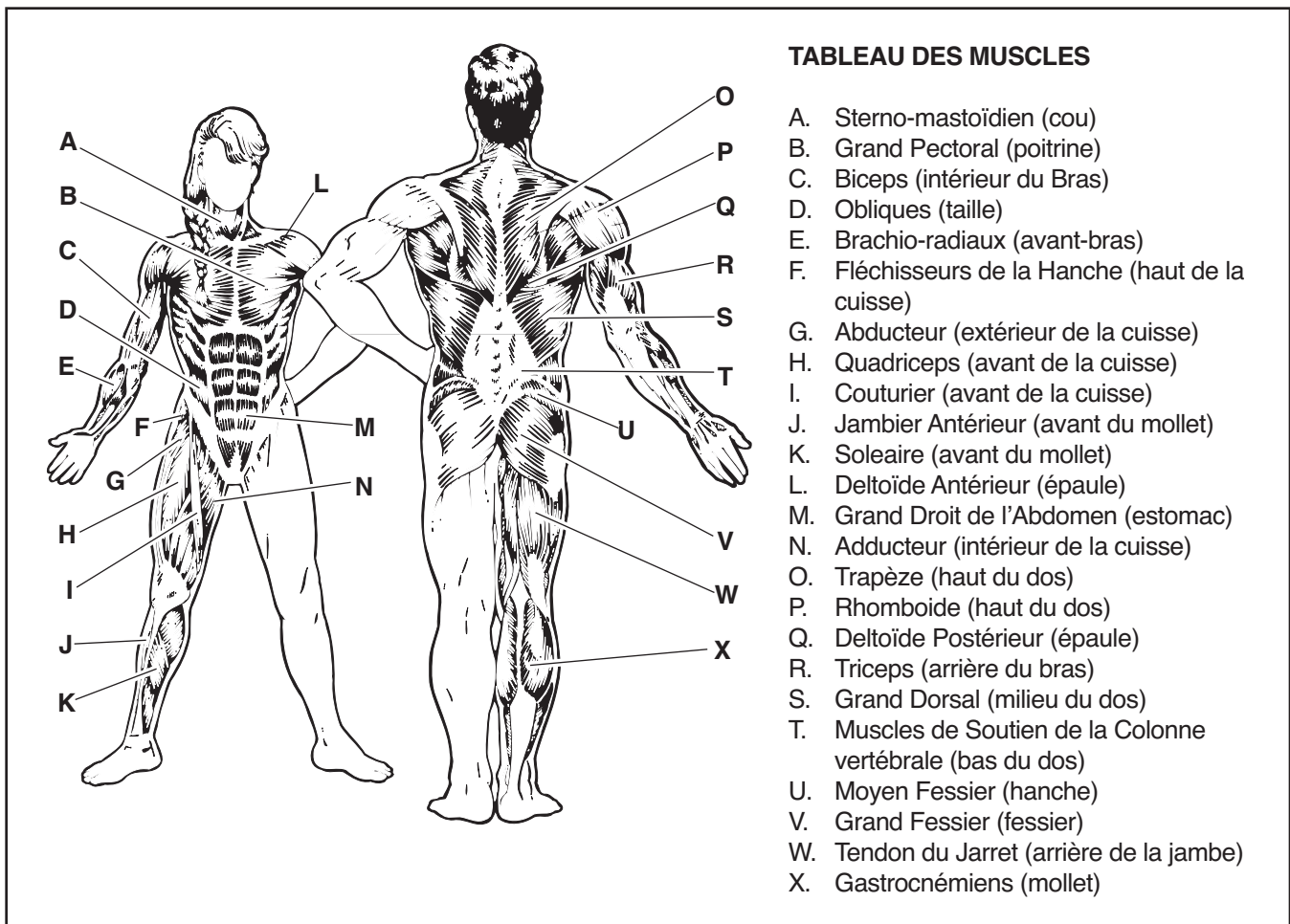
Les premières semaines de votre programme vous permettront de vous familiariser avec votre équipement et d'apprendre la position correcte de chaque exercice.

RETOUR À LA NORMALE

Finissez chaque entraînement avec 5 à 10 minutes d'étirements. Étirez les deux bras et les deux jambes. Faites des mouvements lents et ne faites pas d'à-coups. Étirez-vous lentement et graduellement et ne tirez pas plus que nécessaire. Des étirements à la fin de chaque entraînement sont un moyen efficace d'augmenter votre flexibilité.

RESTER MOTIVÉ(E)

Pour vous motiver, gardez un journal de vos entraînements. Notez la date, le nom des exercices effectués, la résistance utilisée et le nombre de séries et de répétitions effectués. Enregistrez votre poids et vos mesures à la fin de chaque mois. La clé pour obtenir les meilleurs résultats est de faire de vos exercices un élément régulier et agréable de votre quotidien.



LISTE DES PIÈCES

N°. du Modèle EPSY9618.0 R1110A

N°.	Qté.	Description	N°.	Qté.	Description
1	1	Cadre Central	51	4	Bague du Curseur
2	1	Cadre Droit	52	1	Goupille de Blocage
3	1	Cadre Gauche	53	1	Verrou
4	2	Montant	54	4	Boulon à Épaulement de M10 x 20mm
5	1	Guide du Curseur de Poulie Gauche	55	4	Bague
6	1	Cadre Supérieur Droit	56	24	Rondelle de M10
7	1	Cadre Supérieur Gauche	57	2	Boulon de M10 x 265mm
8	1	Cadre Arrière Droit	58	1	Embout du Cadre Droit
9	1	Cadre Arrière Gauche	59	60	Vis Autotaraudeuse de M4 x 19mm
10	1	Chemise Supérieure Centrale	60	4	Boulon de M10 x 85mm
11	1	Chemise Supérieure Droite	61	2	Écrou de M4
12	1	Chemise Supérieure Gauche	62	4	Boulon de M10 x 60mm
13	1	Chemise Inférieure Droite	63	2	Vis de M4 x 12 mm
14	1	Chemise Inférieure Gauche	64	9	Boulon de M10 x 45mm
15	1	Chemise Gauche	65	2	Serre-Câble
16	1	Chemise Droite	66	4	Rondelle de M4
17	1	Chemise Centrale	67	8	Vis de M4 x 16mm
18	1	Graniture	68	6	Boulon de M10 x 80mm
19	1	Chemise Centrale Inférieure	69	2	Vis de M4 x 10mm
20	2	Curseur de la Poulie	70	19	Écrou de Blocage de M10
21	1	Support Pivotant Gauche	71	3	Boulon de M10 x 40mm
22	2	Guide de Poids	72	4	Vis de M4 x 50mm
23	1	Plaque de Tête	73	16	Vis de M10 x 25mm
24	2	Bague de la Plaque de Poids	74	1	Câble Inférieur
25	14	Poids	75	2	Embout Mâle de 38mm x 50mm
26	1	Sélecteur de Poids	76	2	Embout Rond de 25mm
27	1	Goupille de Poids	77	2	Embout Mâle de 38mm x 76mm
28	2	Butée de Poids	78	2	Embout Mâle de 30mm x 48mm
29	4	Bouton de Réglage	79	1	Roue Droite
30	1	Portège-Poulie	80	1	Butée Ronde du Cadre
31	1	Barre à Dorsaux	81	2	Butée du Boulon
32	2	Poignée	82	2	Écrou de Blocage de M8
33	2	Cordon pour Triceps	83	8	Vis M6 x 10mm
34	1	Sangle pour Dorsaux	84	8	Écrou de Blocage de M6
35	1	Sangle pour Chevilles	85	2	Vis de M4 x 4,5mm
36	2	Logement de l'Aimant	86	1	Ballon d'Exercice
37	2	Arrêt de Câble	87	2	Vis de M10 x 95mm
38	1	Câble Supérieur	88	1	Grande Bague du Support Droit
39	8	Grande Poulie	89	1	Ressort Droit
40	11	Petite Poulie	90	1	Guide du Curseur de Poulie Droit
41	1	Plaque de la Poulie	91	1	Support Pivotant Droit
42	4	Serre-Câble	92	28	Bague du Poids
43	6	Bloque-Câble	93	4	Aimant
44	2	Pied de Nivellement	94	2	Bague d'Espacement de l'Aimant
45	2	Pied du Cadre	95	2	Couvercle de l'Aimant
46	1	Embout du Cadre Gauche	*	—	Pompe Manuelle
47	1	Roue Gauche	*	—	Manuel de l'Utilisateur
48	1	Grande Bague du Support Gauche	*	—	Guide d'Exercices
49	1	Ressort Gauche	*	—	DVD
50	2	Petite Bague du Support			

Remarque : les spécifications sont sujettes à des changements sans notification. Référez-vous au dos de ce manuel pour commander des pièces de rechange. *Indique qu'une pièce n'est pas illustrée.

SCHÉMA DÉTAILLÉ A

N° du Modèle EPSY9618.0 R1110A

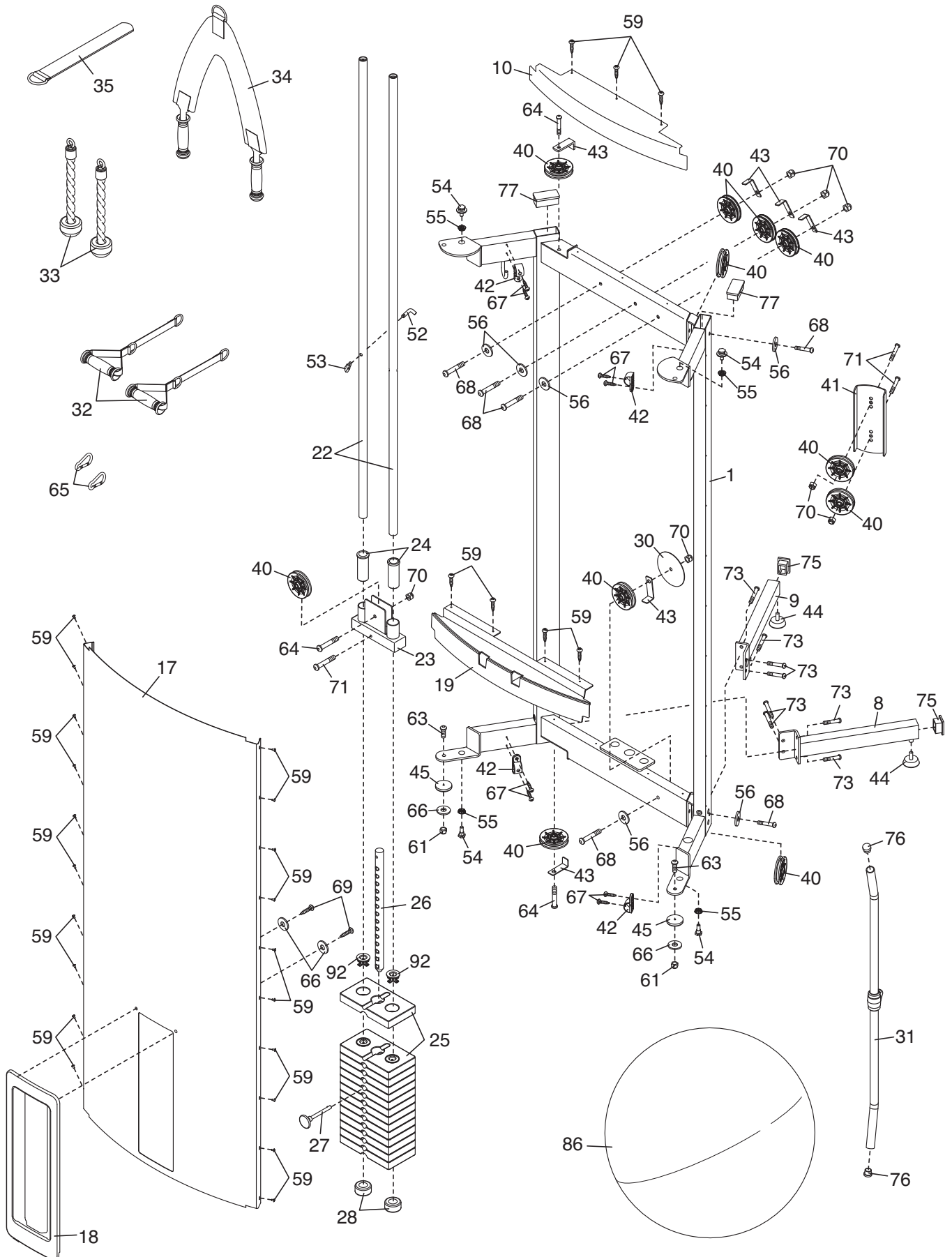
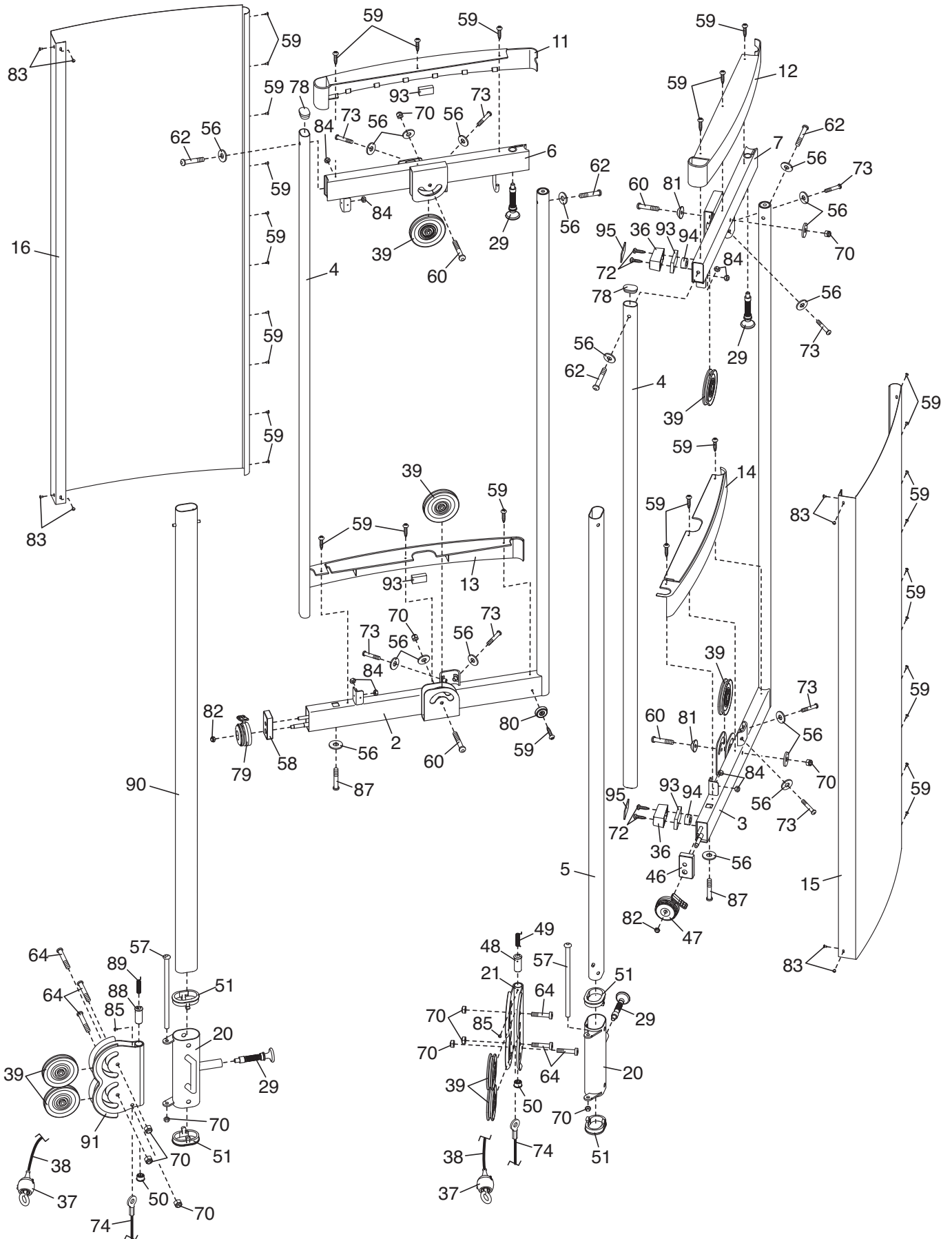


SCHÉMA DÉTAILLÉ B

N° du Modèle EPSY9618.0 R1110A



POUR COMMANDER DES PIÈCES DE RECHANGE

Pour commander des pièces de rechange, référez-vous à la page de couverture de ce manuel. Pour que nous puissions mieux vous assister, merci de préparer les informations suivantes avant de nous appeler :

- le numéro du modèle et le numéro de série de l'appareil (voir la page de couverture de ce manuel)
- le nom de l'appareil (voir la page de couverture de ce manuel)
- le numéro de la pièce et la description de la/des pièce(s) de remplacement (voir la LISTE DES PIÈCES et le SCHÉMA DÉTAILLÉ vers la fin de ce manuel)

GARANTIE LIMITÉE

ICON of Canada, Inc. (ICON) garantit que cet équipement est exempt de tout vice de matériau et de fabrication dans les conditions normales d'utilisation et d'entretien. Le cadre est garanti à vie. Les pièces et la main d'œuvre sont garanties pendant un (1) an à compter de la date d'achat.

La présente garantie est accordée uniquement à l'acquéreur initial. L'obligation d'ICON, en vertu des clauses de la présente garantie, est limitée, à sa discrétion, au remplacement ou à la réparation de l'équipement dans l'un de ses centres de réparation agréés. Toutes les réparations, pour lesquelles sont présentées des réclamations au titre de la garantie, doivent préalablement être autorisées par ICON. La présente garantie ne couvre pas les équipements dans le cas de dommages subis durant le transport, de dommages causés suite à un emploi abusif ou inapproprié ou dans le cas de réparations non effectuées par un centre de réparation agréé ICON ; les équipements utilisés à des fins commerciales ou de location ; ou les équipements qui servent de modèle de démonstration. ICON n'autorise aucune autre garantie que celle expressément énoncée ci-dessus.

ICON n'est pas responsable et ne peut être tenu responsable des dommages indirects, particuliers ou consécutifs survenant ou en relation avec l'utilisation ou le fonctionnement de l'équipement ; ou des dommages résultant de pertes économiques, de pertes de propriétés, de pertes de revenus ou de profits, de perte de jouissance ou d'utilisation ou de coûts de retrait, d'installation ; ou de tout autre dommage indirect de quelque nature que ce soit. Certains provinces n'autorisent pas l'exclusion ou la limitation des dommages accessoires ou indirects. Par conséquent, les limitations mentionnées ci-dessus peuvent ne pas vous concerner.

La garantie fournie à la présente remplace toute autre garantie, et toute garantie implicite de commercialité ou de qualité pour un usage particulier est limitée dans sa portée et sa durée aux conditions énoncées dans le présent document. Certains provinces n'autorisent pas de limitations sur la durée d'une garantie implicite. Par conséquent, les limitations mentionnées ci-dessus peuvent ne pas vous concerner.

La présente garantie vous accorde des droits spécifiques reconnus par la loi. Vous pouvez également avoir d'autres droits qui varient d'une province à l'autre.

ICON of Canada, Inc., 900 de l'Industrie, St. Jérôme, QC J7Y 4B8