

EPIC™

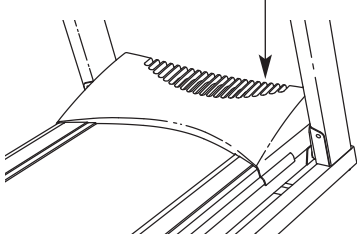
425 MX

N° du Modèle EPTL88105C.1

N° de Série _____

Écrivez le numéro sur la ligne ci-dessus comme référence.

Autocollant du Numéro de Série



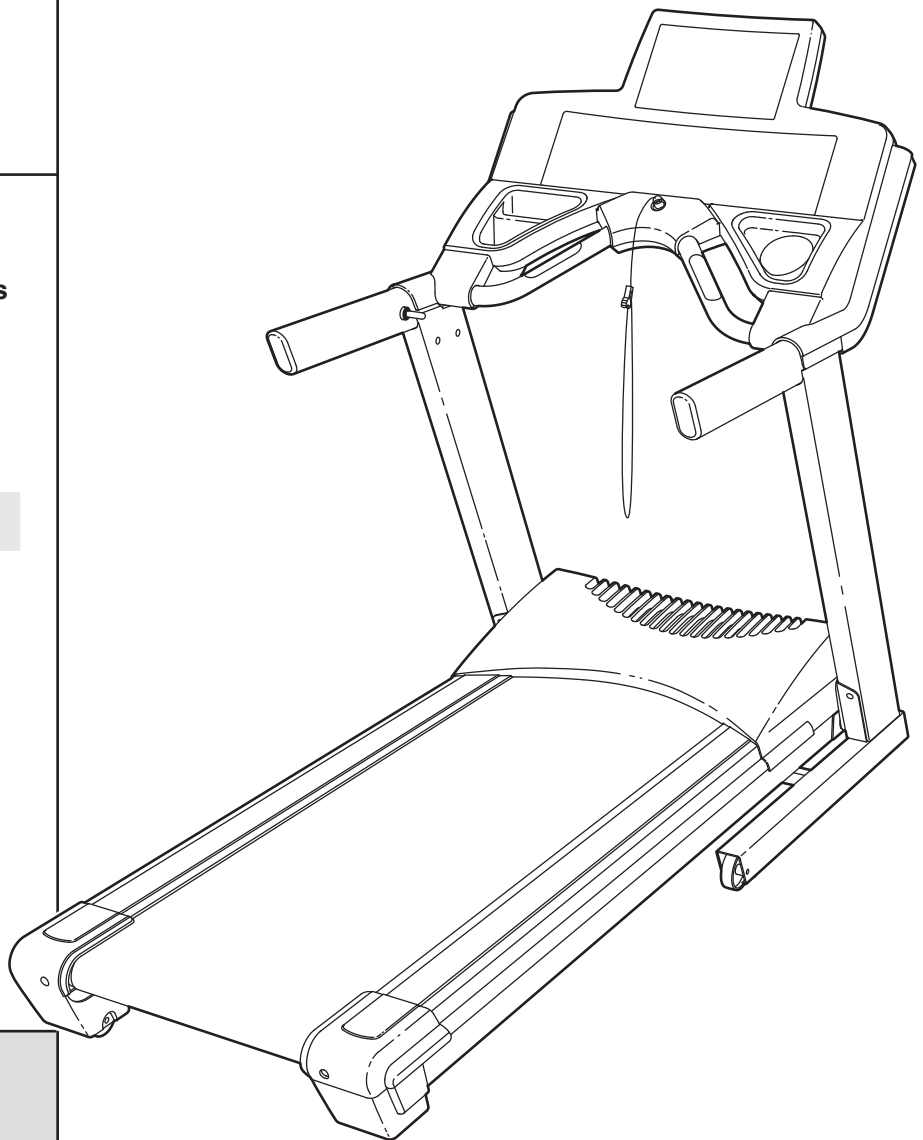
MANUEL DE L'UTILISATEUR

QUESTIONS?

En tant que fabricant nous nous engageons à satisfaire notre clientèle entièrement. Si vous avez des questions ou si des pièces sont manquantes, veuillez-nous contacter à :

1-888-936-4266

du lundi au vendredi de 8h00 à 17h00, heure de l'est (exceptés les jours fériés).



⚠ ATTENTION

Lisez toutes les précautions et les instructions contenues dans ce manuel avant d'utiliser cet appareil. Gardez ce manuel pour vous y référer ultérieurement.

EPIC™

425 MX

TABLE DES MATIÈRES

PRÉCAUTIONS IMPORTANTES	3
AVANT DE COMMENCER	5
ASSEMBLAGE	6
FONCTIONNEMENT DU TAPIS DE COURSE	11
COMMENT PLIER ET DÉPLACER LE TAPIS DE COURSE	23
LOCALISATION D'UN PROBLÈME	25
CONSEILS DE MISE EN FORME	27
LISTE DES PIÈCES	30
POUR COMMANDER DES PIÈCES DE RECHANGE	Dernière Page
GARANTIE LIMITÉE	Dernière Page

Remarque : vous trouverez à l'intérieur de ce manuel un SCHÉMA DÉTAILLE.

PRÉCAUTIONS IMPORTANTES

⚠️ AVERTISSEMENT : afin de réduire les risques de brûlures, d'incendie, de chocs électriques ou de blessures, lisez les précautions importantes ci-dessous ainsi que les instructions avant d'utiliser le tapis de course.

1. Le propriétaire est responsable d'informer tous les utilisateurs de ce tapis de course des avertissements et des précautions importantes qui se rattachent à l'utilisation de ce produit.
2. Utilisez le tapis de course selon les usages décrits de ce manuel.
3. Installez le tapis de course sur une surface plate avec au moins 2 m (8 ft.) d'espace derrière le tapis de course et 0,5 m (2 ft.) de chaque côté. Ne l'installez pas sur une surface qui empêcherait la circulation d'air de l'appareil. Pour protéger votre sol ou moquette, placez un revêtement sous le tapis de course.
4. Gardez le tapis de course à l'intérieur, loin de l'humidité et de la poussière. Ne mettez pas le tapis de course dans un garage ou sur une terrasse couverte, ou près d'une source d'eau.
5. Ne faites pas fonctionner le tapis de course où des produits aérosols sont utilisés et où de l'oxygène est administré.
6. Gardez les enfants de moins de 12 ans et les animaux domestiques éloignés du tapis de course à tout moment.
7. Le tapis de course ne doit pas être utilisé par des personnes dont le poids est supérieur à 159 kg (350 lbs.). N'autorisez jamais plus d'une personne à la fois sur le tapis de course.
8. Portez des vêtements de sport appropriés quand vous utilisez le tapis de course. Ne portez pas de vêtements trop amples qui pourraient se coincer dans le tapis de course. Les vêtements de sport sont recommandés pour les hommes et les femmes. *Portez toujours des chaussures de sport. N'utilisez jamais le tapis de course les pieds nus, en chaussettes, ou en sandales.*
9. Quand vous branchez le cordon d'alimentation (voir page 11), branchez le cordon d'alimentation dans un suppresseur de tension (non-inclus), puis branchez le suppresseur de tension dans une prise de terre capable de supporter 15 ampères ou plus. Aucun autre appareil ne devrait être branché sur le même circuit. N'utilisez pas de rallonge.
10. Utilisez un suppresseur de surtension à prise unique conforme à toutes les spécifications décrites à la page 11.
11. L'inobservation de cette recommandation pourrait résulter en un bris du système de commande du tapis de course. Si le système de commande est endommagé, la courroie de marche pourrait accélérer, ralentir ou s'arrêter subitement ce qui pourrait occasionner une chute et des blessures graves.
12. Ne placez pas le cordon d'alimentation et le suppresseur de tension près d'une source de chaleur.
13. Ne déplacez jamais la courroie mobile quand l'appareil est éteint. Ne faites pas fonctionner le tapis de course si le cordon d'alimentation ou la prise est endommagé(e) ou si le tapis de course ne fonctionne pas correctement. (Voir LOCALISATION D'UN PROBLÈME à la page 25 si le tapis de course ne fonctionne pas correctement.)
14. Lisez, comprenez et testez la procédure d'arrêt d'urgence avant d'utiliser le tapis de course (voir FONCTIONNEMENT ET RÉGLAGE).
15. Ne mettez jamais le tapis de course en marche quand vous vous tenez sur la courroie mobile. Tenez-vous toujours aux rampes quand vous utilisez le tapis de course.
16. Le tapis de course peut se déplacer à des vitesses élevées. Ajustez la vitesse progressivement de manière à éviter des changements de vitesse soudains.
17. Le moniteur cardiaque n'est pas un appareil médical. De nombreux facteurs tel que les mouvements de l'utilisateur pendant l'exercice, peuvent rendre la lecture du pouls moins sûre. Le moniteur ne sert qu'à donner une idée approximative des fluctuations de pouls lors de l'exercice.
18. Ne laissez pas le tapis de course en marche sans surveillance. Enlevez toujours la clé, débranchez le cordon d'alimentation et placez le coupe-circuit remise à zéro/arrêt [RESET/OFF] sur la position arrêt lorsque vous n'utilisez pas le tapis de course. (Voir le schéma page 5 pour localiser le coupe-circuit.)

19. N'essayez pas de soulever, de rabaisser ou de déplacer le tapis de course avant que ce dernier ne soit assemblé. (Référez-vous à l'assemblage à la page 6, et COMMENT Plier et DÉPLACER LE TAPIS DE COURSE à la page 23.) Pour pouvoir soulever, abaisser, ou déplacer le tapis de course, vous devez être capable de soulever 20 kg (45 lbs.) sans difficulté.

20. Quand vous pliez ou déplacez le tapis de course, assurez-vous que le loquet de verrouillage est bien fermé.

21. Vérifiez et serrez correctement toutes les pièces du tapis de course régulièrement.

22. N'insérez et ne laissez jamais tomber d'objet dans les ouvertures du tapis de course.

23. **DANGER** : débranchez toujours le cordon d'alimentation immédiatement après usage, avant de nettoyer le tapis de course, et avant d'effectuer les procédures d'entretien et de réglage décrites dans ce manuel. N'enlevez jamais le capot du moteur à moins d'en être avisé par un représentant de service autorisé. Les ajustements autres que ceux décrits dans ce manuel ne doivent être effectués que par un représentant de service autorisé.

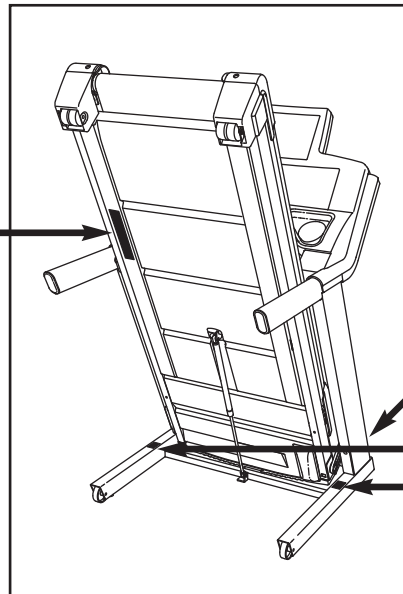
24. Ce tapis de course est conçu pour être uniquement utilisé dans votre maison. Le tapis de course ne doit pas être utilisé dans une institution commerciale ou pour la location.

⚠ AVERTISSEMENT : avant de commencer un programme d'exercices quel qu'il soit, veuillez consulter votre médecin. Ceci est tout particulièrement important pour les personnes de plus de 35 ans ou pour les personnes ayant déjà eu des problèmes de santé. Veuillez lire toutes les instructions avant l'utilisation de votre tapis de course. ICON ne se tient pas responsable de toute blessure ou dégât matériel résultant de l'utilisation du tapis de course.

GARDEZ CES INSTRUCTIONS

⚠ ATTENTION :
Protégez-vous et toutes autres personnes des risques de blessures graves. Lisez le manuel et :

- *Tenez-vous seulement sur les repose-pieds lorsque vous commencez ou arrêtez le tapis roulant.
- *Changez la vitesse progressivement.
- *Tenez-vous toujours aux rampes afin d'éviter de tomber et portez toujours l'attache ou la pince lorsque vous utilisez le tapis roulant.
- *Arrêtez tout exercice si vous sentez défaillant, si vous avez le vertige ou le souffle coupé.
- *Le loquet doit être complètement fermé avant de déplacer ou de ranger le tapis roulant.
- *L'inclinaison doit être à la position la plus basse avant de plier le tapis pour le ranger.
- *Ne laissez jamais aucun enfant près ou autour du tapis
- *Enlevez la clé lorsque vous n'utilisez pas le tapis roulant.
- *Gardez vos habits, vos doigts et vos cheveux loin de la courroie.
- *Ne réglez ou ne réparez jamais la courroie lorsque celle-ci est en mouvement.
- *Portez toujours des chaussures de sport lorsque vous utilisez le tapis roulant.



Trouvez les autocollants qui se trouve sur le tapis de course. Remarquez que le texte inscrit sur les autocollants est en anglais. Trouvez les autocollants en français et placez-les par-dessus les autocollants en anglais. Si les autocollants sont manquants ou illisibles, contactez notre service à la clientèle au numéro sans frais (voir la page de couverture de ce manuel). Placez le nouvel autocollant à l'endroit indiqué. Remarque : l'autocollant n'est pas illustré à sa taille réelle.

⚠ CAUTION ⚠ ATTENTION
KEEP HANDS AND FEET AWAY FROM THIS AREA WHILE THE TREADMILL IS IN OPERATION. GARDEZ VOS PIEDS ET VOS MAINS ÉLOIGNÉS DE CET ENDROIT QUAND LE TAPIS ROULANT EST EN MARCHÉ.

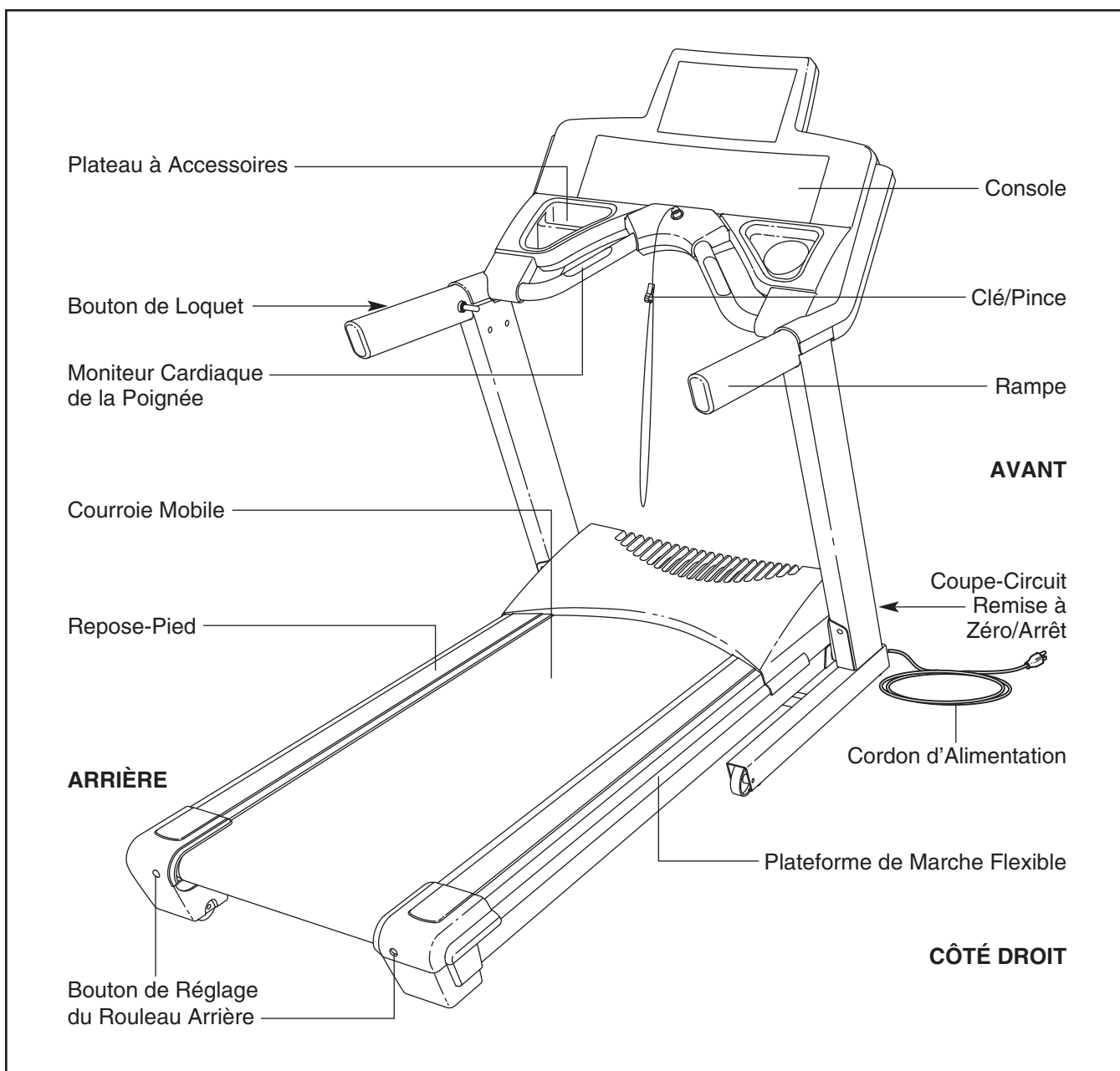
AVANT DE COMMENCER

Félicitations pour avoir acheté le tapis de course EPIC™ 425 MX. Le 425 MX offre un éventail d'options qui vous aideront à améliorer votre forme physique dans le confort de votre maison. De sa console avancée à sa courroie de marche ultra-douce, le 425 MX a été créé pour rendre votre entraînement agréable et efficace. Et quand vous ne vous entraînez pas, le 425 MX peut être plié et ne prend ainsi que la moitié de la surface sur le sol des autres tapis de courses.

Veillez lire attentivement ce manuel avant d'utiliser le tapis de course. Si vous avez des ques-

tions concernant cet appareil, voir la page de couverture de ce manuel. Pour mieux nous assister, notez le numéro du modèle et le numéro de série de l'appareil avant de nous appeler. Le numéro du modèle du tapis de course est le EPTL88105C.1. Vous trouverez le numéro de série sur l'autocollant qui est collé sur le tapis de course (voir la page de couverture de ce manuel pour son emplacement).

Familiarisez-vous avec les pièces sur le schéma ci-dessous avant de continuer la lecture de ce manuel.

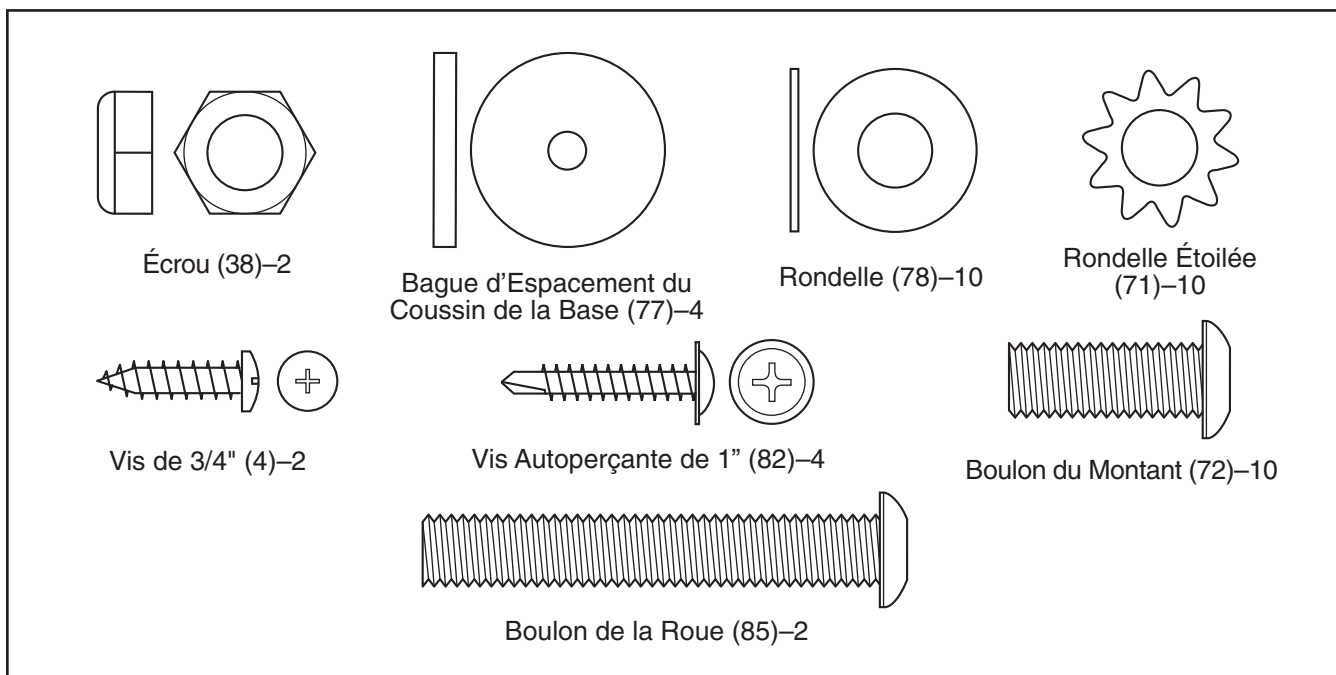


ASSEMBLAGE

L'assemblage requiert deux personnes. Placez le tapis de course sur une aire dégagée et enlevez les emballages. Ne jetez pas les emballages avant d'avoir terminé l'assemblage. Remarque : la face cachée de la courroie mobile du tapis de course est enduite d'un lubrifiant très efficace. Il est possible qu'une petite quantité de lubrifiant se soit transférée sur la face visible de la courroie mobile ou sur l'emballage durant le transport. Ceci n'affecte pas la performance du tapis de course. S'il y a du lubrifiant sur la courroie, nettoyez-la avec un chiffon doux et un détergent non-abrasif.

L'assemblage requiert la clé hexagonale  et votre tournevis cruciforme .

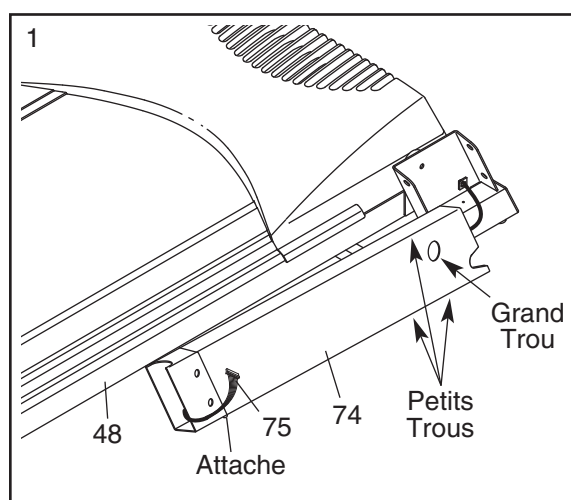
Pour vous aidez à identifier le matériel d'assemblage, référez-vous aux dessins ci-dessous. **Remarque : si une pièce n'est pas dans le sac de pièces, premièrement vérifiez que la pièce n'a pas été pré assemblée.**



1. Identifiez le Montant Droit (74) possédant des trous dans les emplacements indiqués.

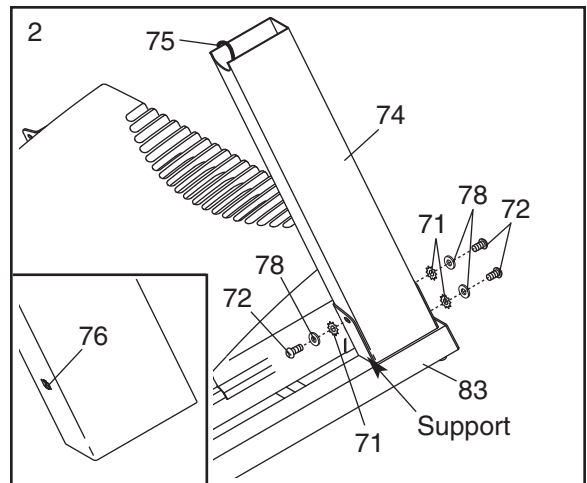
Placez le Montant Droit (74) près du Cadre (48) comme indiqué. Introduisez le Fil du Montant (75) à l'intérieur de l'extrémité inférieure du Montant Droit jusqu'au sommet.

Placez une bande élastique autour du Fil du Montant (75) et du Montant Droit (74) afin d'éviter que le Fil du Montant ne tombe à l'intérieur du Montant Droit. Maintenez la bande élastique jusqu'à ce que l'étape 8 soit terminée.



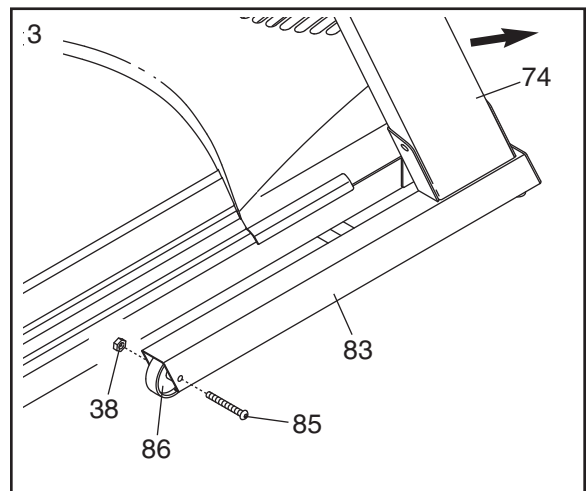
2. Enchâsez le Montant Droit (74) dans le support indiqué sur la Base (83), **veillez à ne pas déloger les Écrous de Cage (76) du Montant Droit (voir le médaillon).** D'autre part, **veillez à ne pas pincer le Fil du Montant (75).** Serrez à la main trois Boulons du Montant (72) avec trois Rondelles (78) et trois Rondelles Etoilées (71) dans le Montant Droit et le support. **Ne vissez pas encore les Boulons du Montant.**

Répétez cette étape avec le Montant Gauche (non-illustrée). Remarque : il n'y a pas de fil du côté gauche.



3. Avec l'aide d'une deuxième personne, inclinez doucement le Montant Droit (74) et le Montant Gauche (non indiqué) vers l'avant. Tenez une Roue (86) à l'intérieur de la Base (83) comme indiqué, et fixez la Roue à l'aide d'un Boulon de la Roue (85) et d'un Écrou (38).

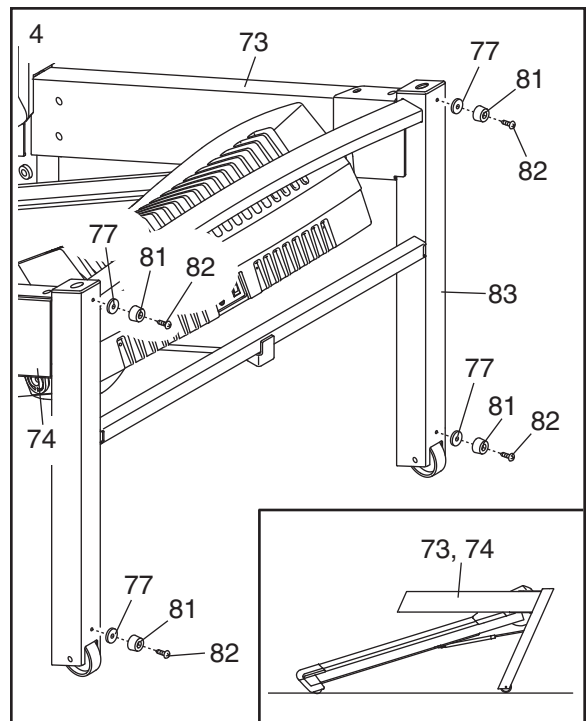
Fixez l'autre Roue (86) comme décrit ci-dessus. **Ne serrez pas trop les Boulons de la Roue (85) ; les Roues doivent pouvoir tourner librement.**



4. Avec l'aide d'une deuxième personne, basculez doucement les Montants (73, 74) vers le bas comme illustré. **N'abaissez pas les Montants jusqu'au sol** (voir le médaillon).

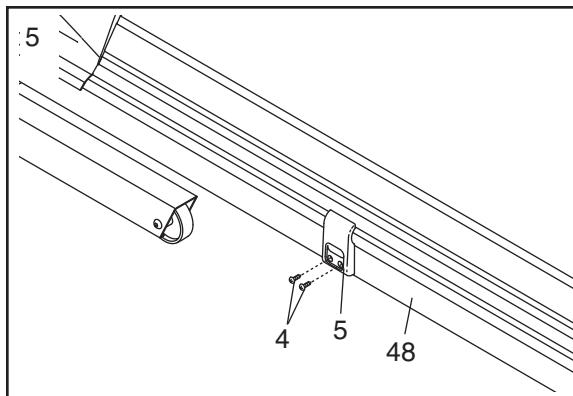
Attachez les quatre Coussins de la Base (81) et les quatre Bagues d'Espacement du Coussin de la Base (77) sous la Base (83) à l'aide de quatre Vis Auto-perçantes de 1" (82). Remarque : un Coussin de la Base de rechange est peut-être inclus. Utilisez le Coussin de la Base pour remplacer tout Coussin de la Base usé.

Avec l'aide d'une deuxième personne, faites basculer le tapis de course avec précaution de manière à ce que les quatre Coussins de la Base (83) soient à plat sur le sol et que les Montants (74) soient à la verticale.



- Fixez la Gâche du Loquet (5) au côté gauche du Cadre (48) à l'aide de deux Vis de 3/4" (4).

Avec l'aide d'une deuxième personne, relevez le Cadre (48) en position verticale. **Veillez à ne pas relever le Cadre au-delà de la position verticale. Demandez à l'autre personne de tenir le Cadre jusqu'à ce que l'étape 7 soit terminée.**

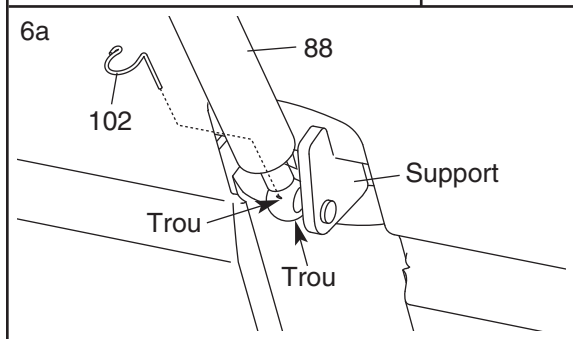
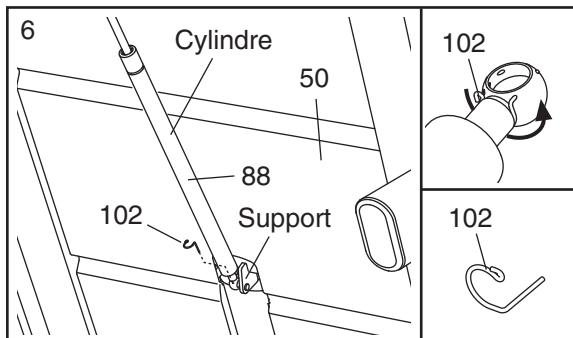


- Tenez l'extrémité du cylindre de l'Amortisseur (88) près du support situé au centre du Panneau Ventral (50).

Voir les deux petit dessins en encadré. A l'aide de votre ongle ou de l'extrémité d'un tournevis, appuyez sur le bout de la Goupille de l'Amortisseur (102) pour le décoincer de l'Amortisseur (88). Puis, tournez la Goupille de l'Amortisseur et enlevez-le de l'Amortisseur. **Veillez à ne pas perdre la Goupille de l'Amortisseur.**

Orientez l'Amortisseur (88) de telle sorte qu'il soit dans la position indiquée. Appuyez l'extrémité de l'Amortisseur contre la bille sur le support.

Se référer au dessin 6a. Insérez la Goupille de l'Amortisseur (102) à l'intérieur des deux petits trous situés à l'extrémité de l'Amortisseur (88). Puis, tournez la Goupille de l'Amortisseur jusqu'à ce qu'elle se fixe sur l'Amortisseur. Remarque : Des Pinces d'Amortisseur supplémentaires sont incluses.

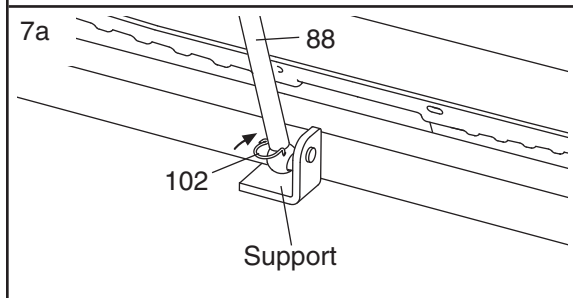
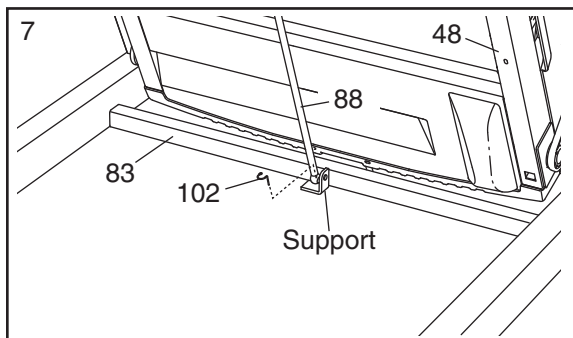


- Enlevez la Goupille de l'Amortisseur (102) de l'extrémité inférieure de l'Amortisseur (88).

Puis, appuyez l'extrémité inférieure de l'Amortisseur (88) sur la bille du support situé sur la Base (83). Si nécessaire, faites pivoter le Cadre (48) légèrement et tournez l'Amortisseur pour aligner son extrémité avec la bille du support.

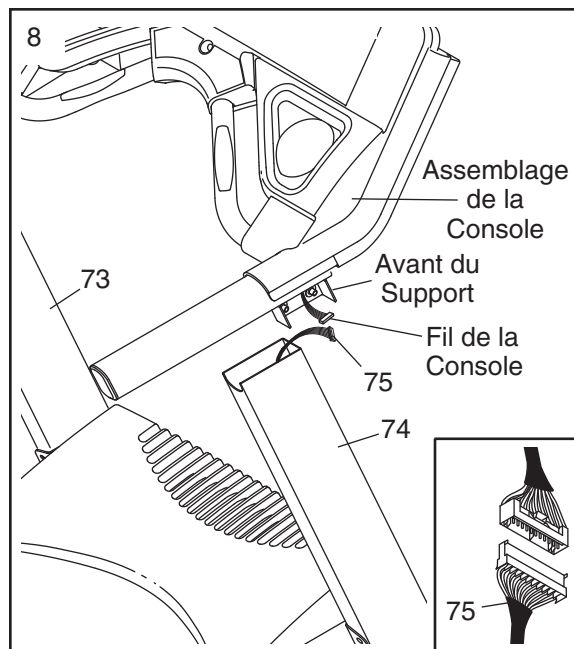
Voir schéma 7a. Insérez l'extrémité de la Goupille de l'Amortisseur (102) à travers deux des petits trous situés à l'extrémité de l'Amortisseur (88). Tournez ensuite la Goupille de l'Amortisseur jusqu'à ce qu'elle se fixe à l'Amortisseur.

Avec l'aide d'une deuxième personne, abaissez le Cadre (48) au sol.



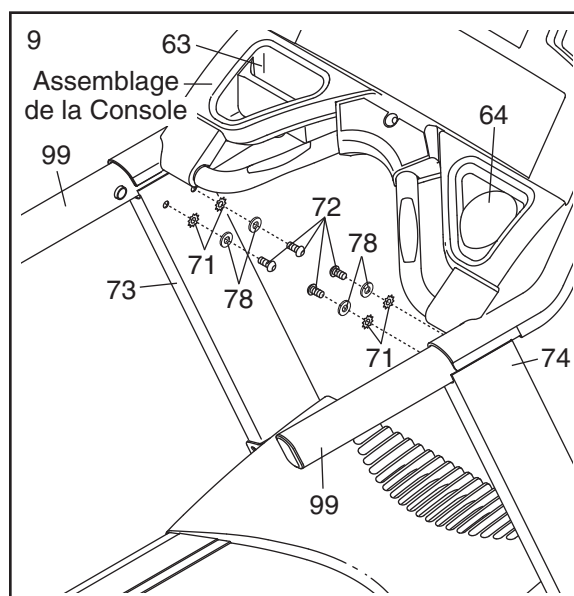
8. Enlevez la bande élastique retenant le Fil du Montant (75). Demandez à deux personnes de tenir l'assemblage de la console près du Montant Gauche (73) et du Montant Droit (74). Branchez le Groupement de Fils du Montant sur le fil de la console. **Assurez-vous de brancher les connecteurs correctement (voir le croquis de l'encart); les connecteurs devraient s'emboîter et s'enclencher en place facilement.** Si les connecteurs ne s'emboîtent pas et ne s'enclenchent pas facilement, retournez l'un des connecteurs et réessayez. **SI LES CONNEXIONS NE SONT PAS BIEN ÉTABLIES, LA CONSOLE RISQUE DE S'ENDOMMAGER LORS DE LA MISE SOUS TENSION.**

Insérez le Fil du Montant (75) et le fil de la console dans le Montant Droit (74). Puis, insérez les extrémités avant des supports de l'assemblage de la console à l'intérieur du Montant Droit et du Montant Gauche (73). **Faites attention de ne pas pincer les fils.**

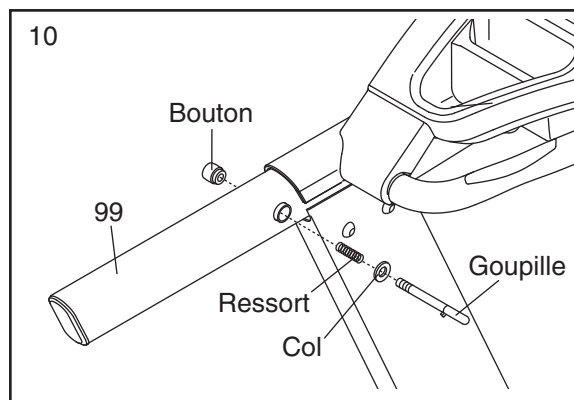


9. Tout en enfonçant les Rampes (99), fixez l'assemblage de la console aux Montants (73, 74) à l'aide de quatre Boulons du Montant (72), de quatre Rondelles (78) et de quatre Rondelles Etoilées (71). **Vissez de quelques tours chacune des quatre Boulons du Montant avant de les visser complètement.**

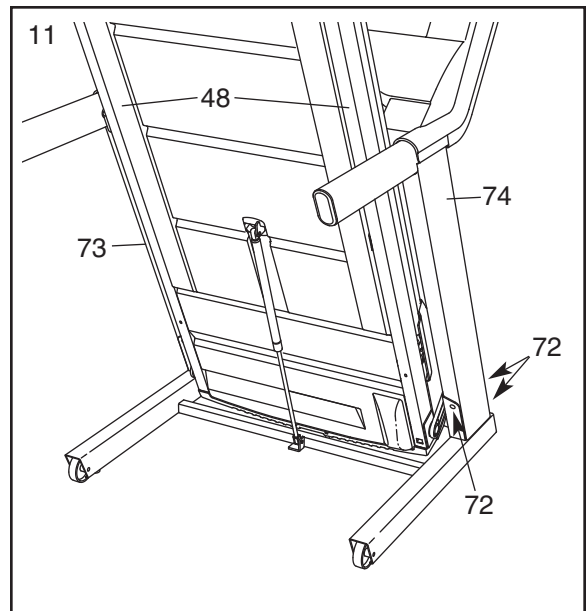
Remarque : Le Plateau à Accessoires Gauche (63) et le Plateau à Accessoires Droit (64) peuvent être remis en places. Si ces pièces se détachent de l'assemblage de la console, il suffit simplement de les replacer.



10. Retirez le bouton de la goupille. Assurez-vous que le col et le ressort sont sur la goupille. (Remarque : S'il y a deux cols, placez-en un sur chaque côté du ressort.) Puis, insérez la goupille à l'intérieur du trou situé sur le côté de la Rampe (99). Serrez à nouveau le bouton sur la goupille.



11. Placez le tapis de course dans la position de rangement (reportez-vous à la section COMMENT PLIER ET DE-PLACER LE TAPIS DE COURSE à la page 23). Centrez le Cadre (48) entre les Montants (73, 74). Serrez les Boulons du Montant (72) dans les extrémités inférieures des Montants (73, 74).

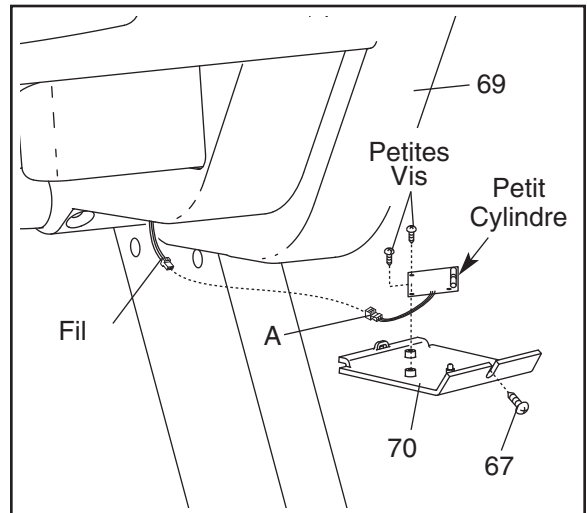


12. **Assurez-vous que toutes les pièces soient serrées à fond avant d'utiliser le tapis de course.**

Remarque: il est possible que des pièces de quincaillerie additionnelles aient été ajoutées. Rangez la clé hexagonale dans un endroit sûr. La clé sert à ajuster la courroie de marche (voir page 26). Placez un tapis sous l'appareil pour protéger votre plancher ou votre tapis.

Si vous achetez le moniteur cardiaque du torse en option (référez-vous à la page 22), suivez les étapes ci-dessous pour pouvoir installer le récepteur inclus avec le détecteur de pouls de poitrine.

1. **Assurez-vous que la prise d'alimentation est débranchée.** Enlevez la Vis (67) indiquée et la Porte d'Accès (70) du côté gauche du Dos de la Console (69).
2. Branchez le fil sur le récepteur (A) sur le fil indiqué qui sort du Dos de la Console (69). **Tenez le récepteur de façon à orienter le petit cylindre conformément à l'illustration.** Fixez le récepteur aux montants de plastique se trouvant sur la Porte d'Accès (70) à l'aide des deux petites vis incluses.
3. **Assurez-vous qu'aucuns fils ne sont pincés.** Rattachez la Porte d'Accès (70) avec la Vis (67). Les fils inclus avec le récepteur peuvent être jetés.



FONCTIONNEMENT DU TAPIS DE COURSE

LA COURROIE MOBILE LUBRIFIÉE

Votre tapis de course est équipé d'une courroie mobile enduite d'un lubrifiant ultra-efficace. **IMPORTANT : ne vaporisez jamais de silicone ou toute autre substance sur la courroie ou la plate-forme de marche. De telles substances pourraient endommager la courroie mobile et accélérer son usure.**

POUR BRANCHER LE CORDON D'ALIMENTATION

⚠ DANGER : un mauvais branchement de l'équipement peut créer des risques de chocs électriques. En cas de doute, faites faire une vérification par un électricien ou un technicien qualifié. Ne modifiez d'aucune manière la fiche fournie avec l'appareil ; si elle ne peut être insérée dans le socle, faites-en installer un par un électricien qualifié.

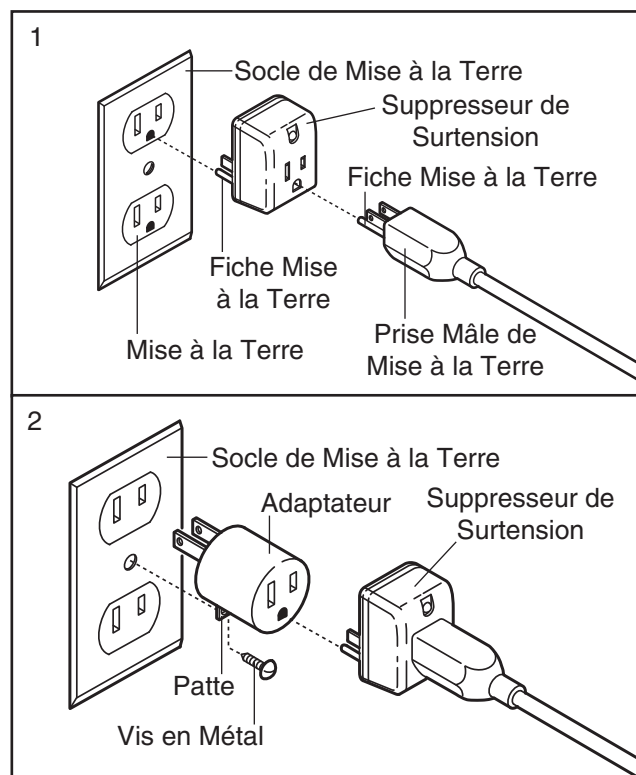
Votre tapis de course, comme tout autre type d'équipement électronique sophistiqué, peut être sérieusement endommagé par des changements soudains de tension des installations électriques. Certaines conditions météorologiques ou le fait d'allumer ou d'éteindre d'autres appareils électriques peuvent occasionner des crêtes de surtension, des pointes de tension et des interférences sonores. **Pour réduire les risques de dommages de votre tapis de course, utilisez toujours un supprimeur de surtension avec votre tapis de course (référez-vous au schéma 1 à droite).**

Utilisez uniquement un supprimeur de surtension équipé d'une seule sortie, homologué UL 1449 comme supprimeur de surtension à tension transitoire. Le supprimeur de surtension doit être muni d'un fusible de résistance inférieure ou égale à 400 volts, et de dissipation de 450 joules minimum. Le supprimeur de tension doit être de 120 volts pour courant alternatif, et de 15 ampères. Le supprimeur de tension doit être muni d'un voyant lumineux indiquant son bon fonctionnement. Le manquement à l'utilisation d'un supprimeur de tension fonctionnant correctement peut provoquer des dommages au système de contrôle du tapis de course. Si le système de contrôle est endommagé, la courroie de marche peut changer de vitesse ou s'arrêter subitement, ce qui pourrait entraîner une chute et de sérieuses blessures.

Cet appareil doit être mis à la terre. En cas de panne ou d'un mauvais fonctionnement, la mise à la terre réduit les risques d'électrocution en offrant une voie de fuite au courant électrique. Cet appareil est

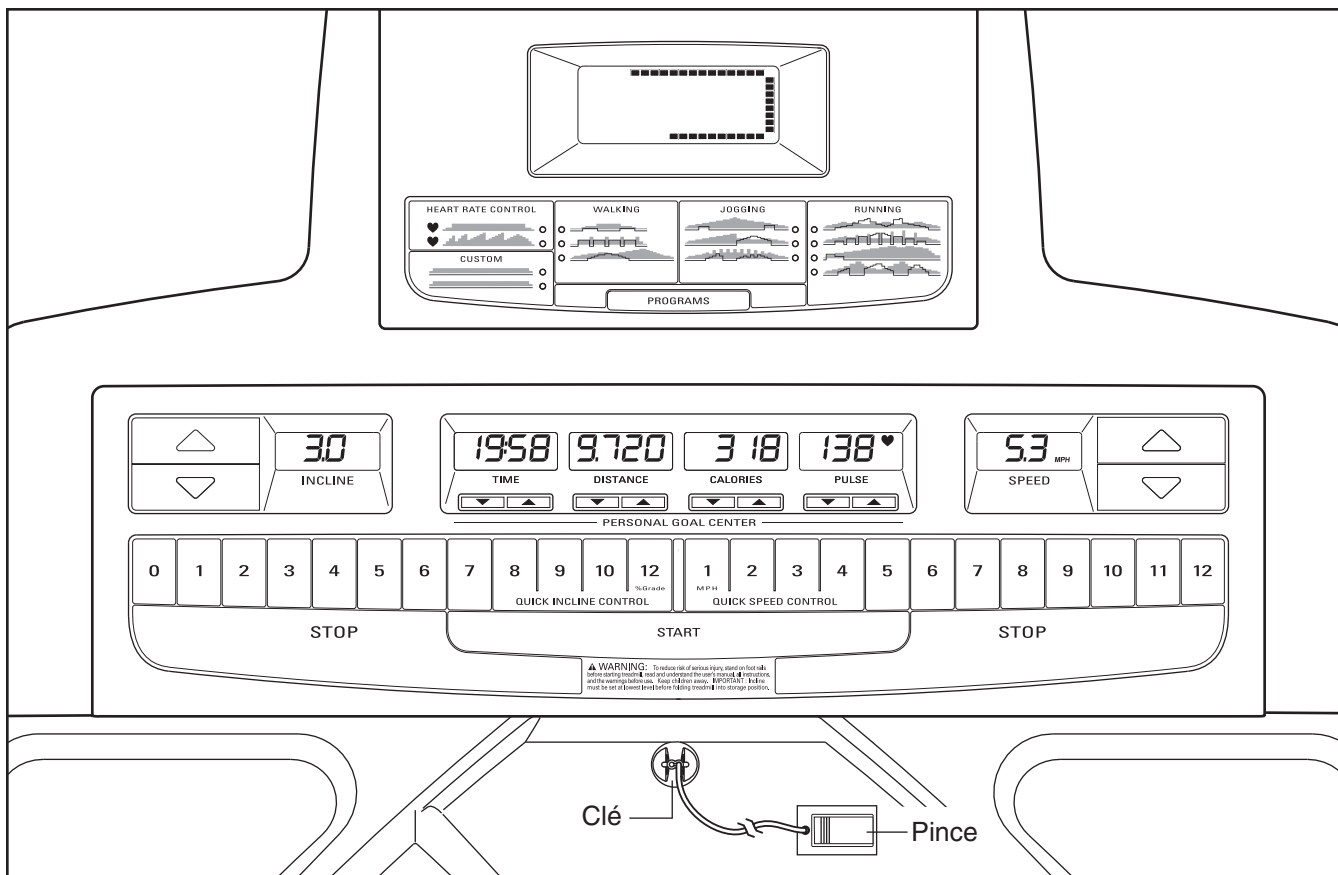
équipé d'un cordon d'alimentation muni d'un conducteur de mise à la terre ainsi que d'une fiche de mise à la terre. **Branchez le cordon d'alimentation dans un supprimeur de surtension et branchez ce dernier dans une prise bien installée et mise à la terre conformément aux codes locaux. Important : le tapis de course n'est pas compatible avec les prises équipés d'un IMCT.**

Cet appareil est équipé pour être utilisé sur un circuit nominal de 120 volts, et il est muni d'une fiche mise à la terre semblable à la fiche illustrée sur le schéma 1. Si une prise de mise à la terre n'est pas disponible, vous pouvez utiliser un adaptateur temporaire semblable à celui utilisé dans le schéma 2 pour relier le supprimeur de tension à une prise bipolaire, comme illustré dans le schéma 2.



Toutefois, cet adaptateur temporaire ne doit être utilisé que jusqu'au moment où une véritable prise mise à la terre (schéma 1) pourra être installée par un électricien qualifié.

La patte rigide, de couleur verte, qui dépasse de l'adaptateur doit être attachée sur un support mis à la terre tel que le socle de la prise femelle de mise à la terre. L'adaptateur doit être fixé au moyen d'une vis en métal. Certains socles de prises femelles bipolaires ne sont pas mis à la terre. Contactez un électricien qualifié pour déterminer si le socle de la prise femelle est mis à la terre avant d'utiliser un adaptateur.



CARACTÉRISTIQUES DE LA CONSOLE

La console du tapis de course est équipée d'un ensemble impressionnant de fonctionnalités conçues pour rendre vos exercices plus efficaces.

Quand le mode manuel de la console est sélectionné, la vitesse et l'inclinaison du tapis de course peut-être changée au toucher d'un bouton. Alors que vous faites des exercices, la console vous fourniront continuellement les résultats de vos exercices. Vous pouvez même mesurer votre pouls en utilisant le moniteur cardiaque de la poignée ou le moniteur cardiaque du torse en option (voir page 22).

La console offre aussi dix programmes pré-programmés. Chaque programme contrôle automatiquement la vitesse et l'inclinaison du tapis de course en vous guidant tout au long d'un entraînement efficace. Deux programmes de rythme cardiaque sont aussi offerts. Chaque programme ajuste la vitesse et l'inclinaison du tapis de course pour garder votre rythme cardiaque proche de votre rythme cardiaque d'objectif pendant que vous vous entraînez. La console vous permet aussi de créer vos propres programmes et de les enregistrer en mémoire pour les utiliser ultérieurement. Remarque : Les programmes de rythme cardiaque exigent l'utilisation du moniteur cardiaque du torse.

Pour utiliser le mode manuel de la console, suivez les étapes commençant à la page 13. **Pour utiliser un programme pré-enregistré**, voir la page 16. **Pour**

créer et utiliser un programme personnalisé, voir les pages 18 et 19. **Pour utiliser un programme de rythme cardiaque**, voir la page 20.

COMMENT ALLUMER LA CONSOLE

Remarque : si la console est recouverte d'un film de plastique, retirez-le. Afin d'éviter toute détérioration de la plate-forme de marche, portez toujours des chaussures propres lorsque vous utilisez le tapis de course. Pendant les premières quelques minutes que vous utilisez le tapis de course, vérifiez l'alignement de la courroie de marche, et alignez-la si nécessaire (voir la page 26).

Branchez le cordon d'alimentation (voir la page 11). Localisez l'interrupteur/ coupe-circuit sur le tapis de course près du cordon d'alimentation. Assurez-vous que le disjoncteur est à la position remettre à zéro.

Position
Remise
à Zéro



Ensuite, placez-vous sur les repose-pieds du tapis de course. Trouvez la pince attachée sur la clé (voir dessin ci-dessus), et glissez la pince sur la ceinture de votre vêtement. Insérez la clé dans la console. Après un moment, les affichages et divers indicateurs s'allumeront. **Important : dans une situation d'urgence, la clé peut être tirée de la console causant la courroie mobile de ralentir jusqu'à s'arrêter. Testez la pince en vous éloignant avec précaution de**

quelques pas en arrière. Si la clé ne sort pas de la console ajustez la pince.

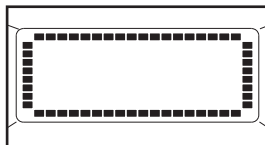
COMMENT UTILISER LE MODE MANUEL

1 Insérez la clé dans la console.

Voir COMMENT ALLUMER LA CONSOLE à la page 12.

2 Sélectionnez le mode manuel.

Le mode manuel est sélectionné à l'insertion de la clé et une piste apparaît dans la matrice. Si un programme a été sélectionné, enlevez la clé et réinsérez-la pour sélectionner le mode manuel.

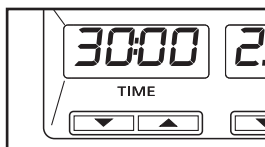


3 Fixez l'objectif de votre séance d'entraînement si vous le désirez.

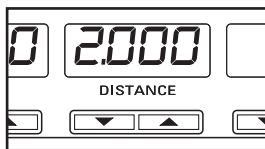
Si vous ne souhaitez pas fixer d'objectif à votre séance d'entraînement, passez à l'étape 4.

Pour fixer la durée, la distance, ou les calories pour la séance d'entraînement, appuyez sur les touches d'augmentation ou de diminution sous l'écran Temps [TIME], Distance, ou Calories. Pour fixer l'objectif rapidement, maintenez les touches de Vitesse [SPEED]. Pour fixer un objectif de vitesse, appuyez sur les touches d'augmentation et diminution. **Vous pouvez établir deux objectifs pour chaque séance d'entraînement.**

Par exemple, si vous prévoyez de faire des exercices durant 30 minutes, appuyez sur les touches d'augmentation et de diminution sous l'écran de Temps pour qu'il indique un objectif de « 30:00 ».



Si vous prévoyez également de courir deux milles durant la séance d'entraînement appuyez sur les touches d'augmentation et de diminution sous l'écran de Distance pour qu'il indique un objectif de « 2.000 ».

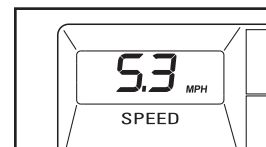


Lorsque vous vous fixez un objectif ou deux objectifs, la console affiche la durée [TIME] de la séance d'entraînement, la distance qui sera parcourue en marchant ou en courant, le nombre approximatif de calories brûlées, et un réglage de vitesse [SPEED]. Rectifiez l'une de ces valeurs le cas échéant. N'oubliez pas que les deux dernières valeurs modifiées deviendront les objectifs de la séance d'entraînement.

4 Appuyez la touche Marche [START] pour faire marcher la courroie.

Quelques instants après avoir pressé la touche, la courroie mobile commencera à tourner. Tenez les rampes et commencez à marcher.

Alors que vous vous exercez changez la vitesse de la courroie désirée en appuyant les touches Vitesse diminution et augmentation. Chaque

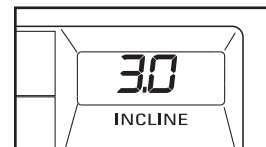


fois que l'une des touches est pressée, la programmation de vitesse changera de 0,1 mph ; si une touche est pressée pendant un certain temps, la programmation de la vitesse augmentera de 0,5 mph. Pour changer la vitesse rapidement, appuyez sur les touches Vitesse Rapidement [QUICKSPEED CONTROL]. **Remarque : la console affiche la vitesse et la distance en millas ou kilomètres (voir L'ÉCRAN VITESSE à la page 14). Pour plus de simplicité, toutes les instructions dans ce manuel sont en miles.**

Pour arrêter la courroie, appuyez sur une des touches Arrêt [STOP]. L'écran Temps commencera à clignoter. Pour recommencer la courroie appuyez la touche Marche ou la touche d'augmentation de Vitesse.

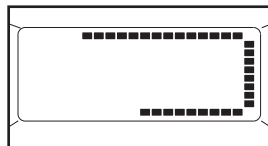
5 Changez l'inclinaison du tapis de course comme désiré.

Pour changer l'inclinaison du tapis de course, appuyez sur la touche d'augmentation ou de diminution de l'Inclinaison [INCLINE]. À chaque pression de touche, l'inclinaison change de 0,5%. Pour modifier le réglage de l'inclinaison plus rapidement, appuyez sur l'une des douze touches Inclinaison Rapide [QUICK INCLINE CONTROL]. Remarque : après avoir appuyé les touches, le tapis de course peut prendre quelques secondes pour atteindre l'inclinaison sélectionnée.

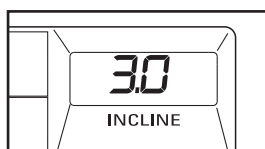


6 Suivez vos progrès avec la matrice et des écrans.

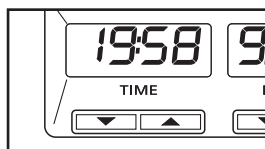
La matrice—Quand le mode manuel est sélectionné, la matrice affiche une piste de course de 400 m (1/4 mile). Alors que vous vous entraînez, les indicateurs autour de la piste s'allument les uns après les autres jusqu'à ce que toute la piste soit allumée. La piste s'étant alors et les indicateurs recommencent à s'allumer les uns après les autres.



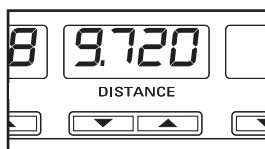
Écran Inclinasion—Cet écran affiche le niveau d'inclinasion [INCLINE] du tapis de course.



Écran Temps—Si aucun objectif n'a été fixé, cet écran indique le temps écoulé. Si un objectif a été fixé, l'écran indique le temps restant avant la fin de la séance d'entraînement. Remarque : lorsque vous choisissez un programme (sauf dans le cas du première programme cardiaque), l'écran indique le temps restant avant la fin du programme.



Écran Distance—Si aucun objectif n'a été fixé, cette affichage indique la distance que vous avez parcourue en courant ou marchant. Si un objectif a été fixé, cette affichage indique la distance que vous avez parcourue en courant ou marchant durant la séance d'entraînement. Remarque : Lorsque vous choisissez un programme pré-enregistré ou un programme personnalisé, cette affichage indique la distance que vous avez parcourue en courant ou marchant durant le programme.



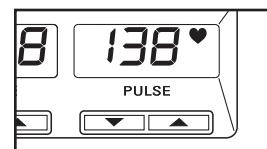
Écran Calories—Si aucun objectif n'a été fixé, l'écran indique le nombre approximatif de calories brûlées. Si un



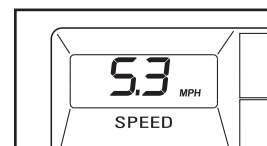
objectif a été fixé, l'écran indique le nombre de calories brûlées durant la séance d'entraînement. Remarque : Lorsque vous choisissez un programme, l'écran indique le nombre de calories restant à brûler durant le programme.

Écran du Poul

L'écran affiche votre rythme cardiaque quand vous utilisez le moniteur cardiaque de la poignée (voir l'étape 7 de la page 15) ou le moniteur cardiaque du torse en option.



Écran Vitesse—Cet écran affiche la vitesse de la courroie mobile.



Remarque : la console peut afficher la vitesse et la distance en miles ou en kilomètres. Pour vérifier quelle unité de mesure est sélectionnée, appuyez sur une des touches Arrêt tout en insérant la clé dans la console. La lettre "E" pour les miles ou "M" pour les kilomètres apparaîtront à l'affichage Calories. Appuyez sur la touche d'augmentation de Vitesse pour changer l'unité de mesure. Lorsque l'unité de mesure est sélectionnée, retirez la clé et réinsérez-la.



Pour remettre l'affichage principal à zéro, appuyez sur une des touches Arrêt, retirez la clé de la console puis réinsérez-la.

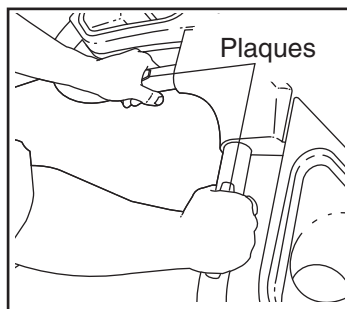
Si un objectif a été fixé pour votre séance d'entraînement, la courroie mobile ralentit automatiquement et s'arrête une fois l'objectif atteint. Si vous avez fixé deux objectifs pour la séance d'entraînement, la courroie mobile s'arrête une fois les deux objectifs atteints.

7 Mesurez votre rythme cardiaque, si vous le désirez.

Vous pouvez mesurer votre pouls en utilisant le détecteur cardiaque de la poignée ou le moniteur cardiaque du torse en option. Remarque : Si vous tenez le moniteur cardiaque de la poignée, alors que vous portez déjà le moniteur cardiaque du torse, la console n'affichera pas correctement le rythme cardiaque.

Si les plaques métalliques du moniteur cardiaque sont recouvertes de film plastique transparent, retirez-le. Pour utiliser le moniteur cardiaque de la poignée,

assurez-vous premièrement d'avoir les mains propres. Puis, **mettez-vous debout sur les repose-pieds** et tenez le moniteur cardiaque de la poignée ; les paumes des mains devraient reposer sur les plaques supérieures et les bouts des



doigts touchés les plaques inférieures. **Évitez de bouger les mains.** Quand votre pouls est détecté, deux tirets (—) apparaîtront dans l'écran Poulx puis votre pouls sera affiché. **Pour une lecture plus précise de votre pouls, tenez les contacts pendant 15 secondes.**

8 Quand vous avez terminé vos exercices, retirez la clé de la console.

Montez sur les repose-pieds, appuyez sur une des touches Arrêt, et **réglez l'inclinaison du tapis de course à l'arrangement minimal. L'inclinaison doit être à l'arrangement minimal lorsque le tapis de course est élevé pour la position de rangement, sinon ils sera endommagé.** Ensuite, retirez la clé de la console et gardez la clé dans un endroit sûr. **Remarque : si l'affichage restent allumé après que la clé est retirée, la console est dans le mode « demo ».** Référez-vous à la page 22 et éteignez le mode demo.

Lorsque vous avez fini d'utiliser le tapis de course, déplacez le coupe-circuit remise à zéro/arrêt à la position arrêt et débranchez le cordon d'alimentation.

COMMENT UTILISER UN PROGRAMME PRÉ-ENREGISTRÉ

1 Insérez la clé dans la console.

Voir COMMENT ALLUMER LA CONSOLE à la page 12.

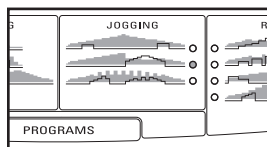
2 Sélectionnez un programme pré-enregistré.

Pour choisir un programme préenregistré, appuyez plusieurs fois sur la touche

Programmes

[PROGRAMS] jusqu'à

ce que l'un des voyants de Marche [WALKING], Jogging ou Courir [RUNNING], situés en-dessous de la matrice, s'allume.

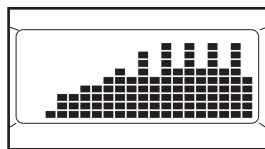


Lorsque vous choisissez un programme pré-enregistré, l'écran Inclinaison affichera le réglage d'inclinaison maximum du programme et l'écran Vitesse indiquera le réglage de vitesse maximal. L'écran Temps affiche la durée du programme. L'écran Distance indiquera la distance parcourue en marchant ou en courant. L'écran Calories indiquera la quantité approximative de calories brûlées pendant l'entraînement.

La matrice indiquera les premiers dix-huit réglages de la vitesse du programme.

Remarque : Les dix premiers situés en-dessous

de la matrice indiquent les changements de la vitesse et de l'inclinaison durant les programmes.



3 Rectifiez les réglages du programme si vous le désirez.

Passez à l'étape 4 si vous ne voulez pas changer les réglages du programme.

Pour changer les réglages temps, distance, ou calories, appuyez sur les touches d'augmentation ou de diminution sous l'écran Temps, Distance, ou Calories. Pour modifier la vitesse maximale définie, appuyez sur les touches d'augmentation et de diminution de vitesse. Pour modifier un réglage rapidement, maintenez les touches d'augmentation et de diminution de Vitesse enfoncées.

Remarque : Si vous changez un ou plusieurs réglages du programme, ce ou ces changements affecteront les autres réglages. Si vous

modifiez la vitesse maximale définie par exemple, les réglages de distance, et de calories changeront en conséquence.

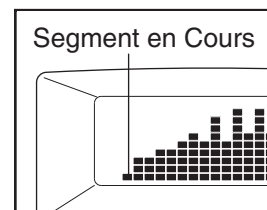
4 Appuyez la touche Marche pour faire marcher la programme.

Quelques instants après avoir appuyé sur la touche, le tapis de course se réglera automatiquement sur la première vitesse et inclinaison du programme. Tenez les rampes et commencez à marcher.

Chaque programme est divisé en plusieurs segments de durées égales. Un réglage de vitesse et un réglage d'inclinaison sont programmés pour chaque segment. Remarque : le même réglage de vitesse et/ou réglage d'inclinaison peut être programmé pour deux ou plusieurs segments consécutifs.

La programmation de la vitesse pour le premier segment est indiquée dans la colonne clignotant du Segment en Cours de la matrice.

(Les programmations de l'inclinaison ne sont pas indiquées dans la matrice.) Les vitesses des dix-sept segments suivants seront affichées dans les colonnes à droite.



Quand seulement trois secondes restent du premier segment du programme, le Segment en Cours et la colonne de droite clignoteront en même temps et une série de tonalités se feront entendre. Si la vitesse et/ou l'inclinaison du tapis de course est prête à changer, l'affichage de la Vitesse et/ou l'affichage Inclinaison clignotera pour vous avertir. Lorsque le premier segment est terminé, toutes les arrangements de vitesse se déplaceront d'une colonne à gauche. La programmation de vitesse pour le deuxième segment sera alors indiquée dans la colonne clignotant du Segment en Cours et le tapis de course s'ajustera automatiquement aux programmations de vitesse et d'inclinaison pour le deuxième segment. Remarque : si tous les indicateurs dans la colonne Segment en Cours sont allumés après que les vitesses se soient déplacées vers la gauche, les vitesses se déplaceront vers le bas de manière à ce que seuls les indicateurs les plus hauts apparaissent dans la matrice. Si certains indicateurs dans la colonne Segment en Cours ne sont pas allumés quand les vitesses se déplacent à nouveau vers la gauche, les vitesses se déplaceront vers le haut.

Le programme continuera jusqu'à ce que la vitesse programmée pour le dernier segment soit affichée dans la colonne Segment en Cours et que le temps se sera écoulé. La courroie ralentira alors jusqu'à l'arrêt complet.

Si la vitesse ou l'inclinaison programmée est trop élevée ou trop basse à n'importe quel moment durant le programme, vous pouvez la changer en appuyant sur les touches Vitesse ou Inclinaison. À chaque fois que l'une des touches de Vitesse est appuyée, un autre indicateur s'allumera ou s'assombrira dans la colonne du Segment en Cours. (Si l'une des colonnes à droite de la colonne du Segment n Cours a le même numéro que ceux dans la colonne du Segment en cours, un autre indicateur s'allumera ou s'assombrira dans ces colonnes aussi.) **Remarque : quand le prochain segment commence, le tapis de course s'ajustera automatiquement sur la vitesse et l'inclinaison programmée pour le prochain segment.**

Pour suspendre le programme quelques instants, appuyez sur une des touches Arrêt. L'écran Temps commencera à clignoter. Pour recommencer le programme, appuyez la touche Marche ou la touche d'augmentation de Vitesse. Après un certain temps, la plate-forme de marche commence à se déplacer à 1 mph. Lorsque le

prochain segment du programme débute, le tapis de course s'adapte automatiquement aux réglages de vitesse et d'inclinaison du segment suivant.

5 Suivez votre progrès avec des écrans.

Voir l'étape 6 à la page 14.

6 Mesurez votre rythme cardiaque, si vous le désirez.

Voir l'étape 7 de la page 15.

7 Quand vous avez terminé vos exercices, retirez la clé de la console.

Lorsque le programme est terminé, **réglez l'inclinaison du tapis de course à l'arrangement minimal**. Ensuite, retirez la clé de la console et gardez la clé dans un endroit sûr. **Remarque : si les affichages et les différents indicateurs sur la console restent allumés après que la clé est retirée, la console est dans le mode « demo ». Référez-vous à la page 22 et éteignez le mode demo.**

Lorsque vous avez fini d'utiliser le tapis de course, déplacez le coupe-circuit remise à zéro/arrêt près du cordon d'alimentation à la position arrêt et débranchez le cordon d'alimentation.

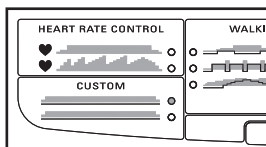
COMMENT CREER UN PROGRAMME PERSONNALISÉ

1 Insérez la clé dans la console.

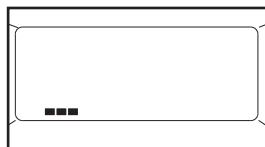
Voir COMMENT ALLUMER LA CONSOLE à la page 12.

2 Sélectionnez une programme personnalisé.

Pour sélectionner un programme personnalisé, appuyez plusieurs fois sur la touche Programme jusqu'à ce qu'un des deux indicateurs du Programme Personnalisé [CUSTOM] s'allume.



Remarque : Si le programme personnalisé n'a pas encore été défini, trois colonnes d'indicateur seront allumés dans l'écran de la matrice. S'il y a plus de trois colonnes d'indicateurs allumés, référez-vous à COMMENT UTILISER UN PROGRAMME PERSONNALISÉ à la page 19.

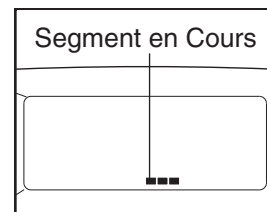


3 Appuyez la touche Marche et programmez la vitesse désirée et les arrangements d'inclinaison.

Quelques instants après avoir pressé la touche, la courroie mobile commencera à tourner. Tenez les rampes et commencez à marcher.

Voir la matrice. Chaque programme personnalisé est divisé en segments d'une minute. Une vitesse et un arrangement d'inclinaison peuvent être enregistrés pour chaque segment. Le point de repère

de la vitesse du premier Segment en Cours est indiqué dans la colonne clignotante de la matrice. (Les points de repère de l'inclinaison ne sont pas affichés dans la matrice.)



Pour programmer la vitesse et l'inclinaison désirées pour le premier segment, ajustez tout simplement la vitesse et l'inclinaison du tapis de course au niveau désiré avec les touches Vitesse et Inclinaison. Après plusieurs fois qu'une des touches d'augmentation et de diminution de Vitesse est pressée, un indicateur de plus s'allumera ou s'éteindra dans la colonne de Segment en Cours.

Quand le premier segment se termine, une série de tonalités se fait entendre et la vitesse et l'inclinaison en cours seront enregistrées dans la mémoire. *Les trois colonnes d'indicateurs se déplaceront alors d'une colonne vers la gauche*, puis la vitesse programmée pour le deuxième segment s'affichera dans la colonne du Segment en Cours qui clignote. Programmez une vitesse et un inclinaison pour le deuxième segment comme décrit ci-dessus.

Continuez à programmer la vitesse et l'inclinaison pour autant de segments que vous désirez ; les programmes personnalisés peuvent avoir jusqu'à quarante segments. Lorsque vous avez fini votre entraînement, appuyez deux fois sur une des touches Arrêt. Les vitesses et les inclinaisons que vous avez programmées ainsi que le nombre de segments que vous avez programmés et le nombre des segments que vous avez programmés seront sauvegardés dans la mémoire de l'appareil.

4 Quand vous avez terminé vos exercices, retirez la clé de la console.

Voir l'étape 7 de la page 17.

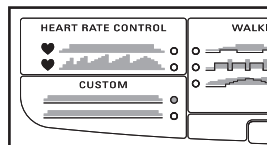
COMMENT UTILISER UN PROGRAMME PERSONNALISÉ

1 Insérez la clé dans la console.

Voir COMMENT ALLUMER LA CONSOLE à la page 12.

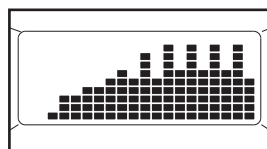
2 Sélectionnez une programme personnalisé.

Pour sélectionner un programme personnalisé, appuyez plusieurs fois sur la touche Programme jusqu'à ce qu'un des deux indicateurs du Programme Personnalisé s'allume.



Lorsque vous choisissez un programme personnalisé, l'écran Inclinaison affichera le réglage d'inclinaison maximal du programme et l'écran Vitesse affichera le réglage de vitesse maximal. L'écran Temps affiche la durée du programme.

La matrice affichera les dix-huit vitesses enregistrées pour le programme. **Remarque :** S'il n'apparaît dans la matrice que trois colonnes d'indicateurs, référez-vous à COMMENT CRÉER UN PROGRAMME PERSONNALISÉ à la page 18.



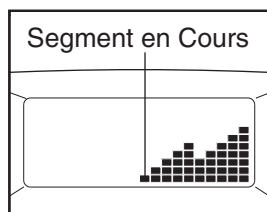
3 Rectifiez les réglages du programme si vous le désirez.

Voir l'étape 3 de la page 16.

4 Appuyez la touche Marche pour faire marcher la programme.

Quelques instants après avoir appuyé sur la touche, le tapis de course se réglera automatiquement sur la première vitesse et inclinaison du programme. Tenez les rampes et commencez à marcher.

Chaque programme est divisé en plusieurs segments d'une minute. Un programme de vitesse et d'inclinaison est programmé pour chaque segment. (Le même réglage de vitesse et/ou réglage d'inclinaison peut être programmé pour deux ou plusieurs segments consécutifs.) La programmation de la vitesse pour le premier segment sera indiquée dans la colonne clignotant du Segment en Cours de la matrice. (Les programmations de l'inclinaison ne sont pas indiquées sur la



matrice.) Les programmations de la vitesse pour les quelques prochains segments sont indiquées dans les colonnes de droite.

Lorsqu'il ne reste plus que trois secondes au premier segment du programme, la colonne Segment en Cours et la colonne de droite clignoteront, une série de tonalités retentiront et les écrans Vitesse et Inclinaison clignoteront. Lorsque le premier segment est terminé, *tous les arrangements de vitesse se déplaceront d'une colonne à gauche.* Le réglage de vitesse du deuxième segment s'affiche dans la colonne Segment en Cours clignotante, et le tapis de course s'adapte automatiquement aux deuxièmes réglages de vitesse et d'inclinaison que vous avez programmés.

Le programme continuera jusqu'à ce que la vitesse programmée pour le dernier segment soit affichée dans la colonne Segment en Cours et que le temps se sera écoulé. La courroie ralentira alors jusqu'à l'arrêt complet.

Si vous le désirez, vous pouvez modifier le programme pendant que vous l'utilisez. **Pour changer la vitesse ou l'inclinaison du segment en cours,** appuyez tout simplement sur les touches de la Vitesse et de l'Inclinaison. Quand le segment en cours s'achève, la nouvelle programmation sera enregistrée dans la mémoire. **Pour augmenter la durée du programme,** attendez la fin du programme. Appuyez ensuite sur la touche Marcher puis programmez une vitesse et une inclinaison pour autant de segments supplémentaires que vous le désirez. Quand vous avez ajouté autant de segments que vous le désiriez, appuyez deux fois sur la touche Arrêt. **Pour réduire la durée du programme,** appuyez deux fois sur la touche Arrêt à tout moment avant la fin du programme.

Pour suspendre le programme quelques instants, appuyez sur une des touches Arrêt. L'écran Temps commencera à clignoter. Pour recommencer le programme, appuyez la touche Marche ou la touche d'augmentation de Vitesse. Après un certain temps, la courroie mobile commencera à se déplacer à 1 mph. Lorsque le prochain segment du programme débute, le tapis de course s'adapte automatiquement aux réglages de vitesse et d'inclinaison du segment suivant.

5 Suivez votre progrès avec des écrans.

Voir l'étape 6 à la page 14.

6 Mesurez votre rythme cardiaque, si vous le désirez.

Voir l'étape 7 de la page 15.

7 Quand vous avez terminé vos exercices, retirez la clé de la console.

Voir l'étape 7 de la page 17.

COMMENT UTILISER UNE PROGRAMME DE RYTHME CARDIAQUE

ATTENTION: si vous avez des problèmes cardiaques, ou si vous avez plus de 60 ans et avez été inactif(ve), n'utilisez pas le programme qui détermine le pouls. Si vous prenez des médicaments régulièrement, consultez votre docteur pour savoir si le(s) médicament(s) affectera(ont) vos exercices de rythme cardiaques.

Suivez les étapes ci-dessous pour utiliser les programmes de rythme cardiaque. **Remarque :** vous devez porter le moniteur cardiaque du torse en option (voir à la page 22) pour pouvoir utiliser un programme de rythme cardiaque.

1 Portez le moniteur cardiaque du torse en option.

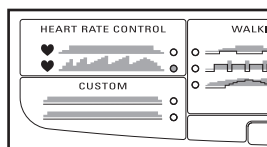
Voir aux instructions incluses avec le moniteur cardiaque du torse en option.

2 Insérez la clé dans la console.

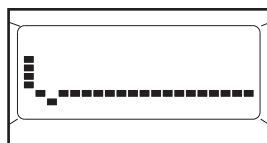
Voir COMMENT ALLUMER LA CONSOLE à la page 12.

3 Sélectionnez une des programmes de rythme cardiaque.

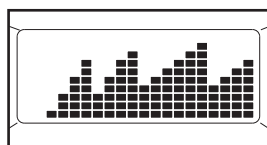
Pour sélectionner un programme de rythme cardiaque, appuyez plusieurs fois sur la touche Programmes jusqu'à ce que le voyant de l'un des deux programmes de rythme cardiaque s'allume.



Si le premier programme de rythme cardiaque est sélectionné, un symbole indiquant le rythme cardiaque défile à travers la matrice.



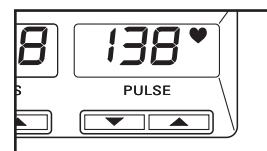
Si le deuxième programme de rythme cardiaque est sélectionné, les dix-huit premiers réglages du rythme car-



diague objectif du programme apparaissent dans la matrice.

4 Enregistrez une rythme cardiaque d'objectif.

Si le premier programme de rythme cardiaque est sélectionné, le réglage du rythme cardiaque objectif maximale pour tout le programme clignote à l'écran. Au besoin, appuyez sur les touches d'augmentation et de diminution de Pouls pour modifier le réglage du rythme cardiaque objectif (référez-vous à INTENSITÉ DES EXERCICES à la page 27).



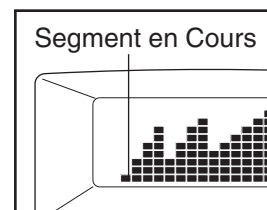
Si le deuxième programme de rythme cardiaque est sélectionné, le réglage du rythme cardiaque objectif maximale pour le programme clignote à l'écran. Au besoin, appuyez sur les touches d'augmentation et de diminution de Pouls pour modifier le réglage du rythme cardiaque objectif maximale (référez-vous à INTENSITÉ DES EXERCICES à la page 27). Remarque : Une modification du rythme cardiaque objectif maximale entraîne une modification du niveau d'intensité de tout le programme.

5 Appuyez sur la touche Marche et la touche d'augmentation de Vitesse pour lancer le programme.

Quelques instants après avoir appuyé sur la touche, le tapis de course se réglera automatiquement sur la première vitesse et inclinaison du programme. Tenez les rampes et commencez à marcher.

Le premier programme de rythme cardiaque est divisé en 40 segments d'une minute. Le même réglage de rythme cardiaque objectif est programmé pour tous les segments. (Pour un entraînement plus court, arrêtez simplement le programme avant sa fin.) Le deuxième programme de rythme cardiaque est divisé en 30 segments d'une minute. Un rythme cardiaque objectif est programmé pour chaque segment. Remarque : la même rythme cardiaque objectif peut être réglée pour des segments consécutifs du programme.

Si le deuxième programme de rythme cardiaque est sélectionné, le réglage du rythme cardiaque objectif pour le premier segment s'affiche dans la colonne clignotante Segment en Cours de la matrice. Les rythmes cardiaques objectif pour les quatre segments suivants seront affichés dans les colonnes à droite. Quand il ne



reste plus que trois secondes avant la fin du premier segment, la colonne du Segment en Cours et la colonne à sa droite se mettront à clignoter et une série de tonalités retentira.

À la fin du premier segment, *tous les rythmes cardiaques d'objectif se déplaceront d'une colonne vers la gauche*. Le rythme cardiaque d'objectif pour le deuxième segment sera alors affiché dans la colonne du Segment en Cours qui clignote.

Durant chaque segment, la console comparera régulièrement votre rythme cardiaque avec le rythme cardiaque d'objectif en cours. Si votre rythme cardiaque est trop supérieur ou inférieur au rythme cardiaque d'objectif enregistré, la vitesse du tapis de course augmentera ou ralentira automatiquement pour rapprocher votre rythme cardiaque du rythme cardiaque d'objectif enregistré.

Si la vitesse ou l'inclinaison programmée est trop élevée ou trop basse à n'importe quel moment durant le programme, vous pouvez la changer en appuyant sur les touches Vitesse ou Inclinaison. Cependant, chaque fois que la console compare votre rythme cardiaque au rythme d'objectif, la vitesse et/ou l'inclinaison augmentera ou diminuera pour ramener votre rythme cardiaque plus près de votre rythme cardiaque d'objectif.

Si votre pouls n'a pas été détecté au cours du programme, la lettre « P » clignotera dans l'écran Pouls et la vitesse du tapis roulant diminuera automatiquement. Si ceci arrive, voir aux instructions incluses avec le moniteur cardiaque du torse en option.

Pour arrêter le programme à n'importe quel moment, appuyez sur une des touches Arrêt. Pour remettre le programme en route, appuyez sur la touche Marche ou la touche d'augmentation de Vitesse. La courroie mobile commencera à tourner à 1 mph. Quand la console compare votre rythme cardiaque au rythme cardiaque d'objectif, la vitesse et/ou l'inclinaison du tapis de course augmentera ou diminuera automatiquement pour ramener votre rythme cardiaque près du rythme cardiaque objectif.

6 Suivez votre progrès avec des écrans.

Voir l'étape 6 à la page 14.

7 Quand vous avez terminé vos exercices, retirez la clé de la console.

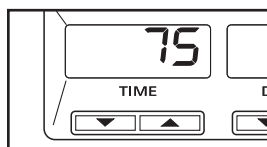
Voir l'étape 7 à la page 17.

MODE INFORMATION/DEMO

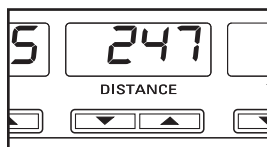
La console a comme caractéristiques un mode d'information qui sauvegarde l'information le nombre total d'heures que votre tapis de course a fonctionné et le nombre de mile que la courroie a parcourue. Le mode information vous permet également d'afficher les unités de mesure de vitesse et de distance en milles ou en kilomètres. En plus, le mode d'information vous permet d'allumer ou d'éteindre le mode demo.

Pour sélectionner le mode information, appuyez sur une des touches Arrêt tout en insérant la clé dans la console. Lorsque le mode information est sélectionné les informations suivantes seront affichées :

L'écran Temps affiche le nombre total d'heures d'utilisation du tapis de course.



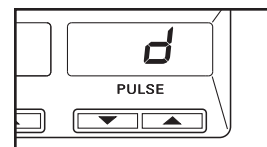
L'écran Distance indiquera le nombre total de miles (ou de kilomètres) que la courroie de marche a parcourus.



La lettre "E" pour les miles ou "M" pour les kilomètres apparaîtront à l'écran Calories. Appuyez sur la touche Vitesse d'augmentation pour changer l'unité de mesure si désirée.



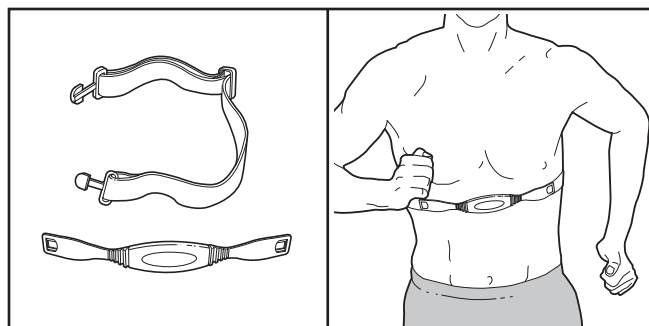
IMPORTANT : l'écran Pours devrait être vide. Si la lettre « d » apparaît à l'écran, la console est au mode « demo ». Le mode est conçu pour être utilisé lorsque un tapis de course est en démonstration dans un magasin. Lorsque la console est dans le mode demo, le cordon d'alimentation peut être branché, la clé peut être retirée de la console, et les affichages et les indicateurs s'allumeront automatiquement dans un ordre pré-réglé, cependant les touches sur la console ne fonctionneront pas. **Si la lettre « d » apparaît à l'écran Pours lorsque le mode information est sélectionné, appuyez la touche de diminution vitesse pour que l'affichage soit vide.**



Pour sortir du mode information, retirez la clé de la console.

MONITEUR CARDIAQUE DU TORSE EN OPTION

Un moniteur cardiaque du torse en option offre une utilisation « mains-libres » du tapis de course et permet d'utiliser les programmes cardiaques de la console. **Pour acheter ce moniteur cardiaque du torse en option, contactez notre service à la clientèle au numéro sans frais (voir la page de couverture de ce manuel).**



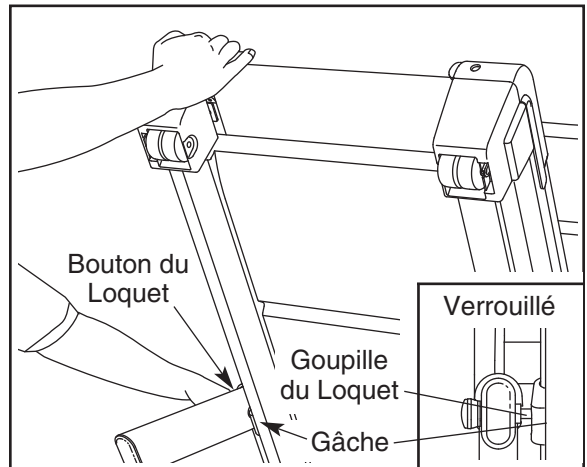
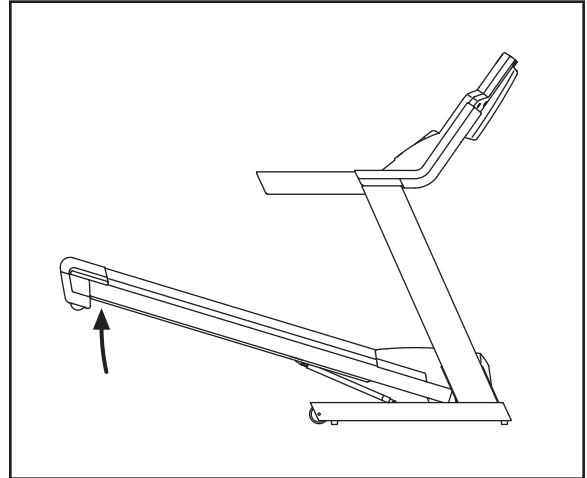
COMMENT PLIER ET DÉPLACER LE TAPIS DE COURSE

COMMENT PLIER LE TAPIS DE COURSE POUR LE RANGER

Avant de plier le tapis de course, ajustez l'inclinaison au niveau le plus bas. Si l'inclinaison n'est pas réglée au niveau le plus bas, le tapis de course sera endommagé de façon permanente. Débranchez ensuite le cordon d'alimentation. Attention : vous devez être capable de soulever 20 kg (45 lbs.) pour pouvoir soulever, abaisser ou déplacer le tapis de course.

1. Tenez l'extrémité du tapis de course près de l'endroit indiqué par la flèche à droite. **Pour réduire les risques de blessures, pliez les genoux et gardez le dos droit. Servez-vous de vos jambes et non de votre dos pour soulever le cadre.** Soulevez le cadre à mi-chemin de la position verticale.
2. Placez votre main droite à l'endroit indiqué sur le schéma et tenez le tapis de course fermement. Tirez le bouton de loquet vers la gauche et tenez-le ainsi. Soulevez le tapis de course de façon à aligner le cadre sur la goupille. Relâchez le bouton de loquet. **Assurez-vous que le bouton du loquet est complètement inséré dans le gâche.**

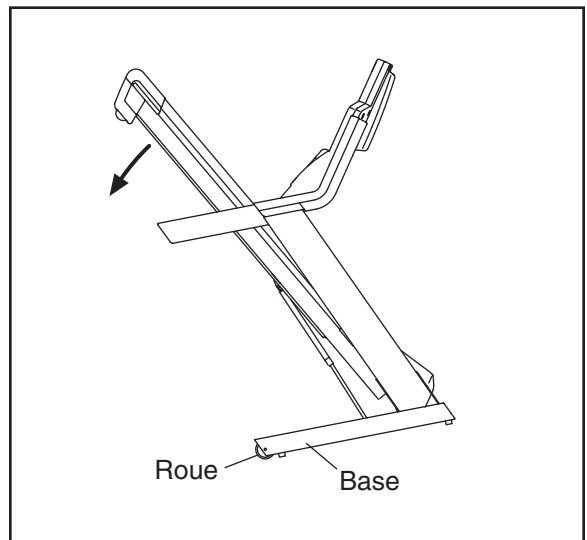
Pour protéger votre sol, placez un tapis sous le tapis de course. Eloignez le tapis de course des rayons directs du soleil. Ne laissez pas le tapis de course dans sa position de rangement à des températures au dessus de 30°C (85°F).



COMMENT DÉPLACER LE TAPIS DE COURSE

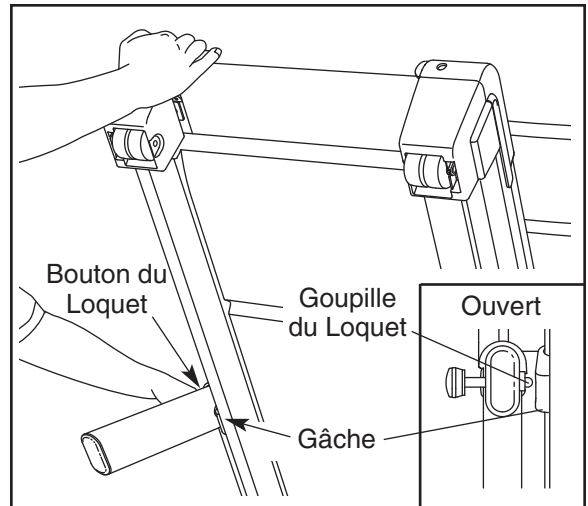
Avant de déplacer le tapis de course, mettez-le dans la position de rangement décrite ci-dessus. **Assurez-vous que la clé est complètement insérée dans le verrou.**

1. Tenez le tapis de course et placez un pied sur l'une des roues.
2. Faites basculer le tapis de course vers l'arrière jusqu'à ce qu'il puisse rouler sur les roues. Déplacez le tapis de course jusqu'à l'endroit désiré avec précaution. **Pour diminuer les risques de blessures, faites extrêmement attention quand vous déplacez votre tapis de course. N'essayez pas de déplacer le tapis de course sur une surface inégale.**
3. Placez un pied contre une roue puis baissez doucement le tapis de course jusqu'à ce qu'il soit dans sa position de rangement.

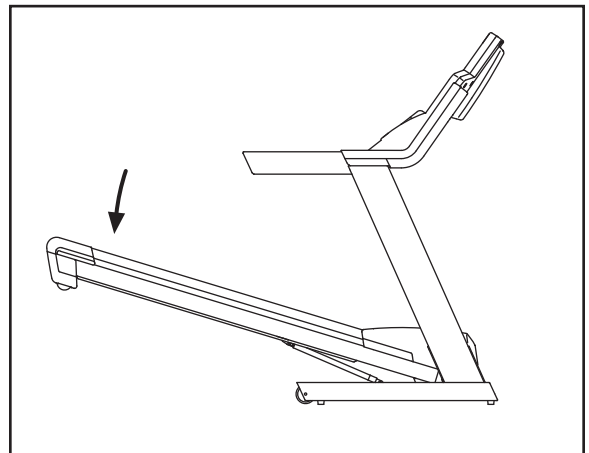


COMMENT ABAISSER LE TAPIS DE COURSE POUR L'EMPLOI

1. Tenez l'extrémité supérieure du tapis de course avec votre main droite comme indiqué. Avec votre main gauche, tirez le bouton du loquet vers la gauche et retenez-le. Faites pivoter le tapis de course vers le bas jusqu'à ce que le cadre soit devant la goupille. Relâchez doucement le bouton du loquet.



2. Tenez le cadre fermement des deux mains, et abaissez le jusqu'au sol. **Pour réduire les risques de blessure, pliez vos genoux et gardez votre dos droit.**



LOCALISATION D'UN PROBLEME

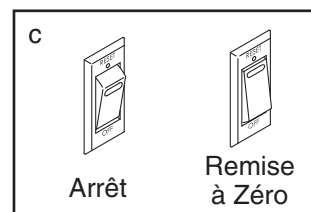
La plupart des problèmes du tapis de course peuvent être résolus en suivant les étapes ci-dessous. Trouvez le symptôme correspondant et suivez les étapes recommandées. Pour une assistance supplémentaire, référez-vous à la page de couverture de ce manuel.

PROBLÈME : le courant ne s'allume pas

SOLUTION : a. Assurez-vous que le cordon d'alimentation est branché dans une prise mise à la terre. (Voir la page 11.) Utilisez un supprimeur de surtension à prise unique conforme à toutes les spécifications décrites à la page 11. Important : le tapis de course n'est pas compatible avec les prises IMCT.

b. Assurez-vous que la clé est complètement insérée dans la console.

c. Vérifiez l'interrupteur/cope-circuit sur le tapis de course près du cordon d'alimentation. Si l'interrupteur/cope-circuit saillit comme indiqué l'interrupteur/cope-circuit s'est déclenché. Enclenchez l'interrupteur/cope-circuit, attendez quelques minutes et appuyez sur l'interrupteur/cope-circuit.



PROBLÈME : le tapis de course s'éteint pendant l'emploi

SOLUTION : a. Vérifiez le coupe-circuit remise à zéro/arrêt situé sur le cadre du tapis de course près du cordon d'alimentation (voir 1. c. ci-dessus). Si le coupe-circuit s'est déclenché, attendez cinq minutes puis appuyez sur le coupe-circuit.

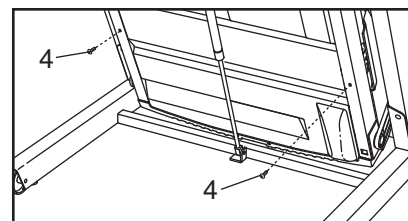
b. Assurez-vous que le cordon d'alimentation est branché. Si le cordon d'alimentation est branché, débranchez-le, attendez cinq minutes puis rebranchez-le.

c. Enlevez la clé de la console. Réinsérez la clé dans la console.

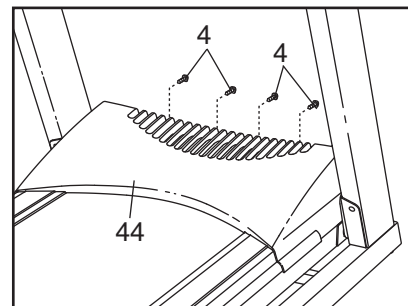
PROBLÈME : les affichages de la console ne fonctionnent pas correctement

SOLUTION : a. Retirez la clé de la console et **DÉBRANCHEZ LE CORDON D'ALIMENTATION**. Placez le tapis de course dans la position de rangement (voir COMMENT PLIER ET DEPLACER LE TAPIS DE COURSE à la page 23).

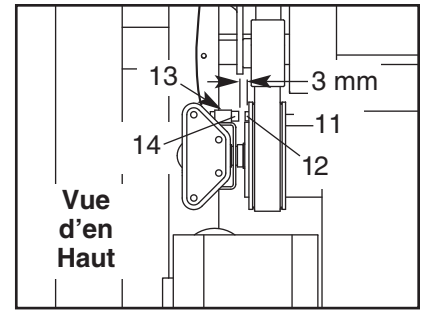
Puis, enlevez les deux Vis de 3/4" (4) indiquées.



Rabaissez le tapis de course. (Référez-vous à COMMENT ABAISSER LE TAPIS DE COURSE POUR L'ENTRAÎNEMENT à la page 24). Enlevez les quatre Vis de 3/4" (4) indiquées, puis retirez le Capot (44).



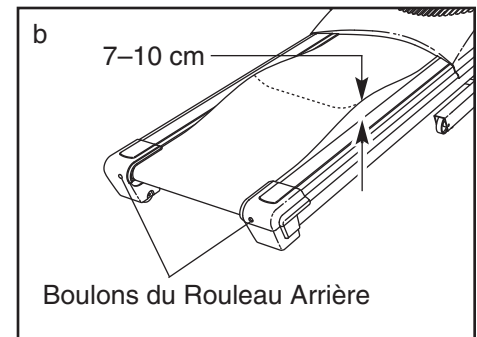
Localisez le Capteur Magnétique (14) et l'Aimant (12) du côté gauche de la Poulie (11). Tournez la Poulie jusqu'à ce que l'Aimant soit aligné avec le Capteur Magnétique. **Assurez-vous que l'espace entre l'Aimant et le Capteur Magnétique est d'environ 3 mm (1/8").** Si nécessaire, desserrez la Vis (13) indiquée et déplacez légèrement le Capteur Magnétique. Revissez la Vis. Rattachez le capot et faites marcher le tapis de course pendant quelques minutes pour vérifier que la lecture de vitesse est correcte.



PROBLÈME : le tapis de course ralentit durant l'usage

SOLUTION : a. Utilisez un supprimeur de surtension à prise unique conforme à toutes les spécifications décrites à la page 11.

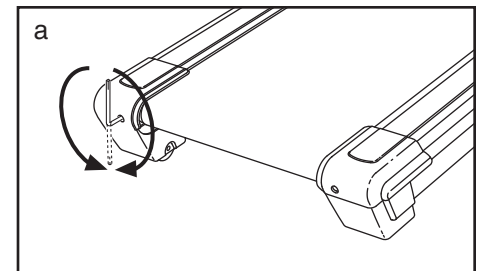
b. Si la courroie est trop tendue, la performance du tapis peut être diminuée et la courroie peut être endommagée de manière permanente. Retirez tout d'abord la clé de la console et **DEBRANCHEZ LE CORDON D'ALIMENTATION**. A l'aide de la clé hexagonale, tournez les deux boulons d'ajustement du rouleau arrière dans le sens contraire des aiguilles d'une montre, 1/4 de tour. Une fois la courroie serrée correctement, vous devriez pouvoir soulever chaque côté de la courroie de 7–10 cm (3–4 in.) de la plate-forme de marche. Assurez-vous que la courroie est centrée. Branchez le cordon d'alimentation, insérez la clé et mettez le tapis de course en marche pendant quelques minutes. Répétez l'opération jusqu'à ce que la courroie soit tendue correctement.



c. Si la courroie ralentit toujours référez-vous à la page de couverture de ce manuel.

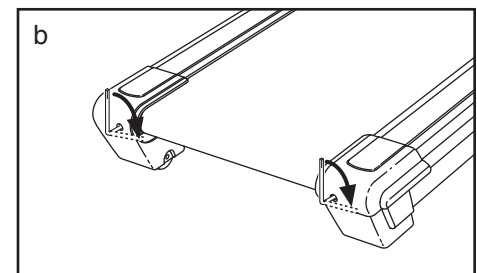
PROBLÈME : la courroie n'est pas centrée ou glisse quand vous marchez

SOLUTION : a. Si la courroie mobile n'est pas centrée, retirez tout d'abord la clé de la console et **DÉBRANCHEZ LE CORDON D'ALIMENTATION**. Si la courroie mobile s'est décalée vers la gauche, utilisez la clé hexagonale pour tourner le boulon d'ajustement du rouleau arrière gauche dans le sens des aiguilles d'une montre d'1/2 tour. Si la courroie mobile s'est décalée vers la droite, tournez le boulon dans le sens contraire des aiguilles d'une montre d'1/2 tour. Faites attention de ne pas trop serrer la courroie mobile.



Branchez le cordon d'alimentation, insérez la clé et faites fonctionner le tapis de course pendant quelques minutes. Répétez cette étape jusqu'à ce que la courroie mobile soit centrée.

b. Si la courroie glisse quand vous marchez dessus, retirez tout d'abord la clé de la console et **DÉBRANCHEZ LE CORDON D'ALIMENTATION**. À l'aide de la clé hexagonale, tournez les deux boulons d'ajustement du rouleau arrière dans le sens des aiguilles d'une montre, 1/4 de tour. Quand la courroie est serrée correctement, vous devriez pouvoir soulever chaque côté de la courroie mobile de 7 à 10 cm de la plate-forme de marche. Assurez-vous que la courroie est centrée. Branchez le cordon d'alimentation, insérez la clé et faites fonctionner le tapis de course pendant quelques minutes. Répétez l'opération jusqu'à ce que la courroie soit tendue correctement.



CONSEILS DE MISE EN FORME

⚠ ATTENTION : avant de commencer ce programme d'exercices (ou un autre), veuillez consulter votre médecin. Ceci est tout particulièrement important pour les personnes âgées de plus de 35 ans ou celles ayant déjà eu des problèmes de santé.

Le moniteur cardiaque n'est pas appareil médical. De nombreux facteurs, tels les mouvements de l'utilisateur pendant l'exercice, peuvent rendre la lecture du rythme cardiaque moins précise. Le moniteur n'est qu'à donner une idée approximative des fluctuations du rythme cardiaque lors de l'exercice.

Les exercices suivants vous aideront à organiser votre programme d'exercices. Pour plus de détails concernant l'exercice, obtenez un livre réputé sur le sujet ou consultez votre médecin.

INTENSITÉ DE L'ENTRAÎNEMENT

Que votre but soit de brûler de la graisse ou de fortifier votre système cardiovasculaire, la clé pour obtenir les résultats désirés est de s'entraîner à une intensité correcte. Le niveau d'intensité correct peut être trouvé en utilisant votre rythme cardiaque comme point de repère. Le tableau ci-dessous indique le rythme cardiaque recommandé pour brûler de la graisse et pour les exercices aérobics.

	♥	165	155	145	140	130	125	115
♥		145	138	130	125	118	110	103
♥		125	120	115	110	105	95	90
		20	30	40	50	60	70	80

Pour mesurer votre pouls approprié, d'abord trouvez l'âge au bas du tableau (les âges par dizaine). Ensuite, trouvez les trois nombres au-dessus des âges. Les trois nombres définissent votre « zone d'entraînement. » Les deux nombres inférieurs sont les pouls recommandés pour brûler de la graisse ; le nombre supérieur est recommandé pour les exercices aérobics.

Brûler de la Graisse

Pour brûler de la graisse effectivement vous devez vous exercer à une intensité relativement basse pendant une longue période. Durant les premières minutes d'exercice, votre corps utilise des calories d'hydrate de carbone, facilement accessibles comme source d'énergie. Après quelques minutes seulement, votre corps commence à utiliser des calories de graisse en réserve

comme source d'énergie. Si votre but est de brûler de la graisse, ajustez la vitesse et l'inclinaison du tapis roulant jusqu'à ce que votre pouls s'approche du nombre inférieur de votre d'entraînement.

Pour brûler un maximum de graisse, ajustez la vitesse et l'inclinaison du tapis roulant jusqu'à ce que votre pouls soit près du nombre du milieu de votre zone d'entraînement.

Exercice Aérobics

Si votre but est de fortifier votre système cardiovasculaire, votre entraînement devrait être aérobic. L'exercice aérobic requiert de large quantité d'oxygène durant une période de temps prolongée. Ceci augmente la demande de sang que le coeur doit pomper vers les muscles, et la quantité de sang que les poumons doivent oxygéner. Pour un entraînement aérobic, réglez la vitesse et l'inclinaison du tapis roulant jusqu'à ce que votre pouls est proche du nombre supérieur de votre zone d'entraînement.

GUIDE D'EXERCICES

Chaque entraînement devrait inclure ces trois étapes :

Echauffement—Commencez chaque entraînement avec 5 à 10 minutes d'étirements et d'exercices légers. Un échauffement correct augmente votre température, accélère votre rythme cardiaque et votre circulation pour vous préparer à l'exercice.

Exercices dans la Zone d'Entraînement—Après vous être échauffé, augmentez l'intensité de vos exercices jusqu'à ce que votre rythme cardiaque soit dans votre zone d'entraînement pendant 20 à 60 minutes. (Durant les premières semaines d'exercices, ne maintenez pas votre rythme cardiaque dans votre zone d'entraînement pendant plus de 20 minutes). Respirez profondément et de manière régulière lorsque vous vous entraînez—ne retenez jamais votre souffle.

Exercices de Retour à la Normal—Terminez chaque entraînement avec 5 à 10 minutes d'étirements pour revenir à la normal. Cela augmentera la flexibilité de vos muscles et vous aidera à prévenir les problèmes qui surviennent après l'exercice.

FRÉQUENCE DES ENTRAÎNEMENTS

Pour maintenir ou améliorer votre forme physique, faites trois entraînements par semaine, avec au moins un jour de repos entre chaque entraînement. Après quelques mois, vous pouvez entreprendre jusqu'à cinq entraînements par semaine si vous le désirez. Rappelez-vous que la clé du succès d'un programme d'exercice repose avant tout sur la régularité.

EXERCICES D'ÉTIREMENTS CONSEILLÉS

La position correcte pour plusieurs étirements est montrée ci-dessous. Bougez lentement quand vous vous étirez—ne vous étirez jamais par à-coups.

1. Exercices d'étirement en touchant vos pieds

Tenez-vous debout avec vos genoux légèrement pliés et baissez-vous lentement en avant à la hauteur de la taille. Laissez votre dos et vos épaules se relaxer alors que vous touchez vos orteils aussi loin que possible. Comptez jusqu'à 15 puis détendez-vous. Répétez l'exercice 3 fois. Régions sollicitées : tendons des mollets, partie arrière des genoux et dos.

2. Exercices d'étirement des tendons des mollets

Asseyez-vous sur le sol avec une jambe tendue. Ramenez l'autre jambe vers vous et posez votre plante de pied contre l'intérieur de la cuisse de la jambe qui est tendue. Touchez vos orteils aussi loin que possible. Comptez jusqu'à 15 puis détendez-vous. Répétez l'exercice 3 fois pour chaque jambe. Régions sollicitées : tendons des mollets, bas du dos et aine.

3. Exercices d'étirement du tendon d'achille

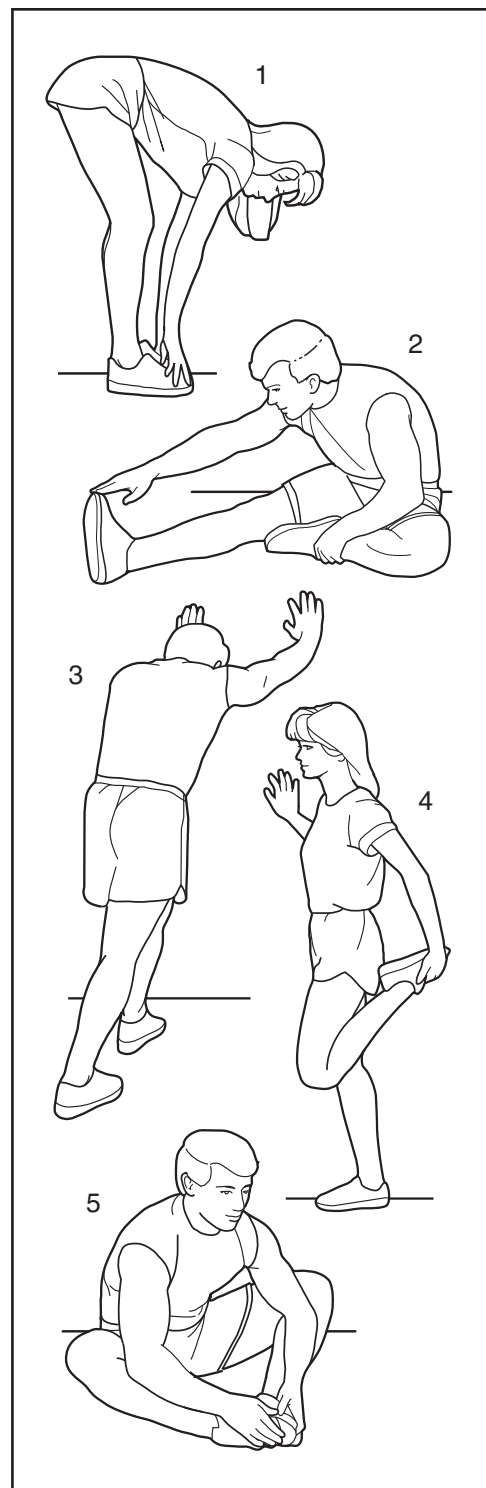
Avec une jambe devant l'autre, penchez-vous vers l'avant et placez vos mains contre un mur. Gardez votre jambe arrière tendue et votre pied arrière à plat sur le sol. Pliez votre jambe avant. Penchez-vous en avant et déplacez vos hanches en direction du mur. Comptez jusqu'à 15 puis détendez-vous. Répétez l'exercice 3 fois pour chaque jambe. Si vous souhaitez un assouplissement plus accentué du tendon d'Achille, pliez également votre jambe arrière. Régions sollicitées : mollets, tendon d'Achille et chevilles.

4. Exercices d'étirement des quadriceps

Avec une main contre le mur pour garder votre équilibre, prenez votre pied (par l'arrière) avec votre main libre. Amenez votre talon aussi près que possible de votre fessier. Comptez jusqu'à 15 puis détendez-vous. Répétez l'exercice 3 fois pour chaque jambe. Régions sollicitées : quadriceps et muscles des hanches.

5. Exercices d'étirement de l'intérieur des cuisses

Asseyez-vous avec les plantes de pieds l'une contre l'autre et vos genoux dirigés vers l'extérieur. Ramenez vos pieds aussi près que possible de la région de l'aine. Comptez jusqu'à 15 puis détendez-vous. Répétez l'exercice 3 fois. Régions sollicitées : quadriceps et muscles des hanches.



REMARQUES

LISTE DES PIÈCES—N°. du Modèle EPTL88105C.1

R0206

Pour identifier les pièces ci-dessous, référez-vous au SCHÉMA DÉTAILLÉ au centre du manuel.

N°	Qté.	Description	N°	Qté.	Description
1	2	Couvercle du Repose-Pied	47	1	Courroie Mobile
2	2	Repose-Pied	48	1	Cadre
3	2	Coussin de la Plateforme	49	10	Anneau du Panneau Ventral
4	39	Vis de 3/4"	50	1	Panneau Ventral
5	1	Gâche du Loquet	51	1	Pied Arrière Droit
6	1	Plateforme de Marche	52	4	Roue Arrière
7	2	Guide de la Courroie	53	2	Boulon de la Roue Arrière
8	4	Vis du Guide de la Courroie	54	1	Embout Arrière Droit
9	2	Isolateur Avant	55	2	Rondelle du Rouleau Arrière
10	2	Boulon de la Plateforme, Avant	56	2	Boulon d'Ajustement du Rouleau Arrière
11	1	Rouleau Avant/Poulie			
12	1	Aimant	57	1	Clé Hexagonale
13	13	Vis de 1/2"	58	1	Pied Arrière Gauche
14	1	Pince du Capteur Magnétique	59	1	Embout Arrière Gauche
15	1	Bague de la Tige d'Inclinaison Gauche	60	1	Rouleau Arrière
16	2	Bras d'Élévation	61	2	Écrou de la Plateforme
17	2	Boulon d'Élévation Pivotant	62	2	Boulon de la Plateforme, Arrière
18	2	Montage du Capot	63	1	Plateau à Accessoires, Gauche
19	2	Bras d'Espacement d'Élévation	64	1	Plateau à Accessoires, Droit
20	1	Capteur Magnétique	65	1	Base de la Console
21	1	Écrou de la Roue du Tendeur	66	1	Console
22	1	Roue du Tendeur	67	13	Vis du Dos de la Console
23	1	Boulon de la Roue du Tendeur	68	1	Autocollant Statique
24	2	Boulon du Bras du Tendeur/Boulon du Moteur d'Élévation	69	1	Dos de la Console
25	1	Bague d'Espacement du Bras du Tendeur	70	1	Porte d'Accès
26	1	Bras du Tendeur	71	10	Rondelle Étoilée
27	1	Ressort du Bras du Tendeur	72	10	Boulon du Montant
28	1	Courroie du Moteur	73	1	Montant Gauche
29	1	Rondelle du Bras du Tendeur	74	1	Montant Droit
30	2	Boulon d'Élévation Pivotant	75	1	Fil du Montant
31	1	Moteur de Traction	76	6	Écrou de Cage
32	2	Boulon du Moteur	77	4	Bague d'Espacement du Coussin de la Base
33	4	Écrou du Support du Système Électronique	78	10	Rondelle
34	1	Support du Système Électronique	79	2	Vis de l'Embout
35	1	Embout Avant	80	2	Embout de la Base
36	1	Contrôleur	81	4	Coussin de la Base
37	1	Barre d'Inclinaison	82	4	Vis Autoperçante de 1"
38	10	Écrou	83	1	Base
39	1	Moteur d'Élévation	84	1	Fil de Terre du Cadre
40	1	Boulon du Moteur d'Élévation, Supérieur	85	2	Boulon de la Roue
41	2	Bague d'Espacement du Moteur d'Élévation	86	2	Roue
42	1	Vis du Support de la Prise	87	2	Autocollant d'Avertissement
43	1	Montage du Cordon d'Alimentation	88	1	Amortisseur
44	1	Capot	89	1	Clé/Pince
45	4	Pince du Capot	90	1	Matrice de la Console
46	2	Passe-Fil	91	1	Attache Flexible
			92	1	Pince de l'Attache
			93	1	Attache en Plastique
			94	2	Embout de la Rampe
			95	4	Vis de la Poignée de Pouls
			96	4	Moniteur Cardiaque

N°	Qté.	Description	N°	Qté.	Description
97	1	Poignée en Mousse Gauche	106	1	Fil du Contrôleur/Fil de l'Inclinaison
98	4	Plaque de Rythme Cardiaque	107	1	Support d'Arrêt d'Inclinaison
99	1	Rampe	108	1	Bague d'Espacement du Support d'Arrêt
100	1	Assemblage du Loquet	#	1	Fil Vert de 4", M/R
101	1	Autocollant d'Avertissement du Loquet	#	1	Fil Bleu de 6", 2 F
102	2	Goupille de l'Amortisseur	#	1	Manuel de l'Utilisateur
103	1	Filtre du Fil			
104	1	Poignée en Mousse Droite			
105	1	Bague de la Tige d'Inclinaison Droite			

Ces pièces ne sont pas illustrées.

SCHÉMA DÉTAILLÉ—N°. du Modèle EPTL88105C.0

R0206

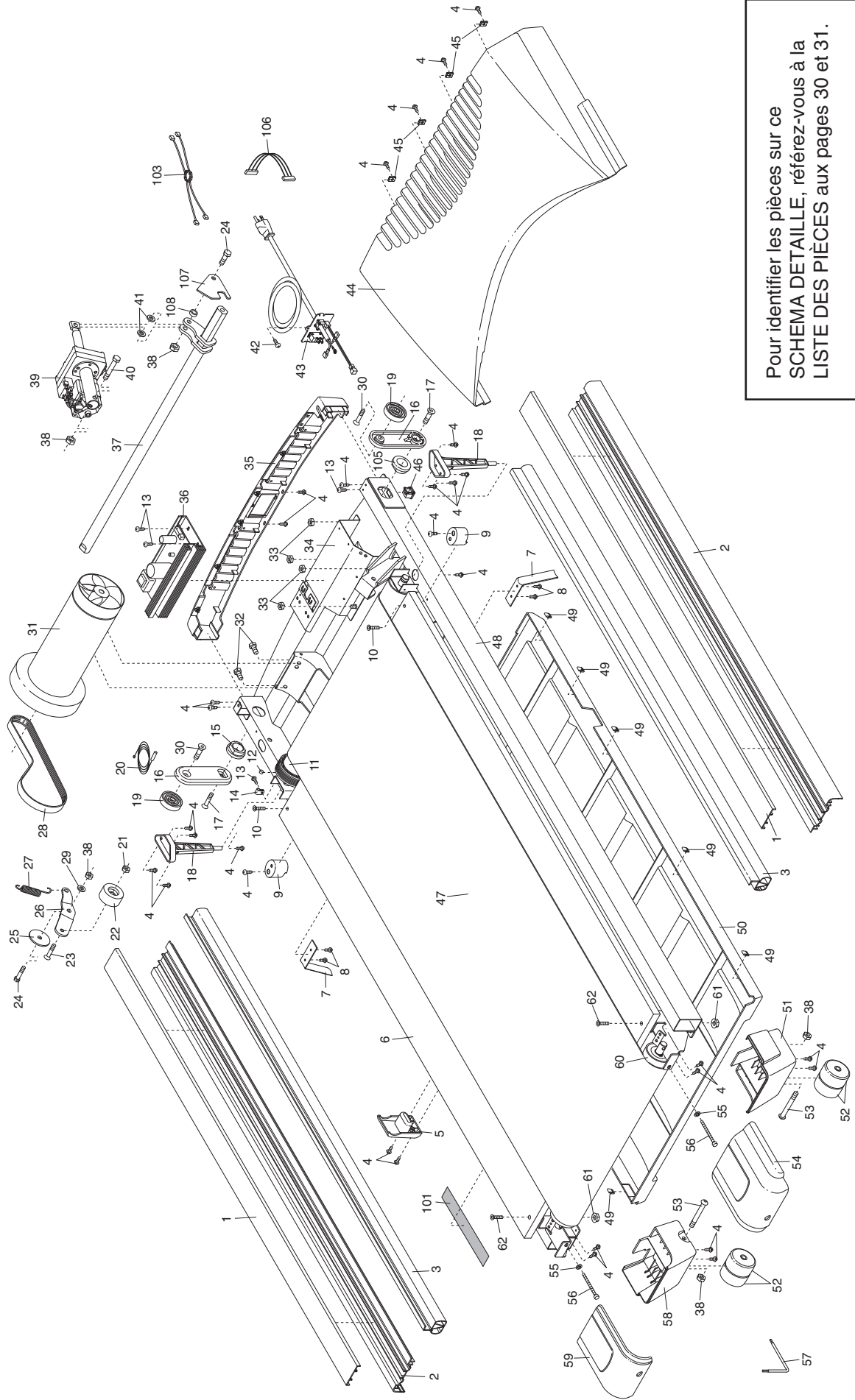
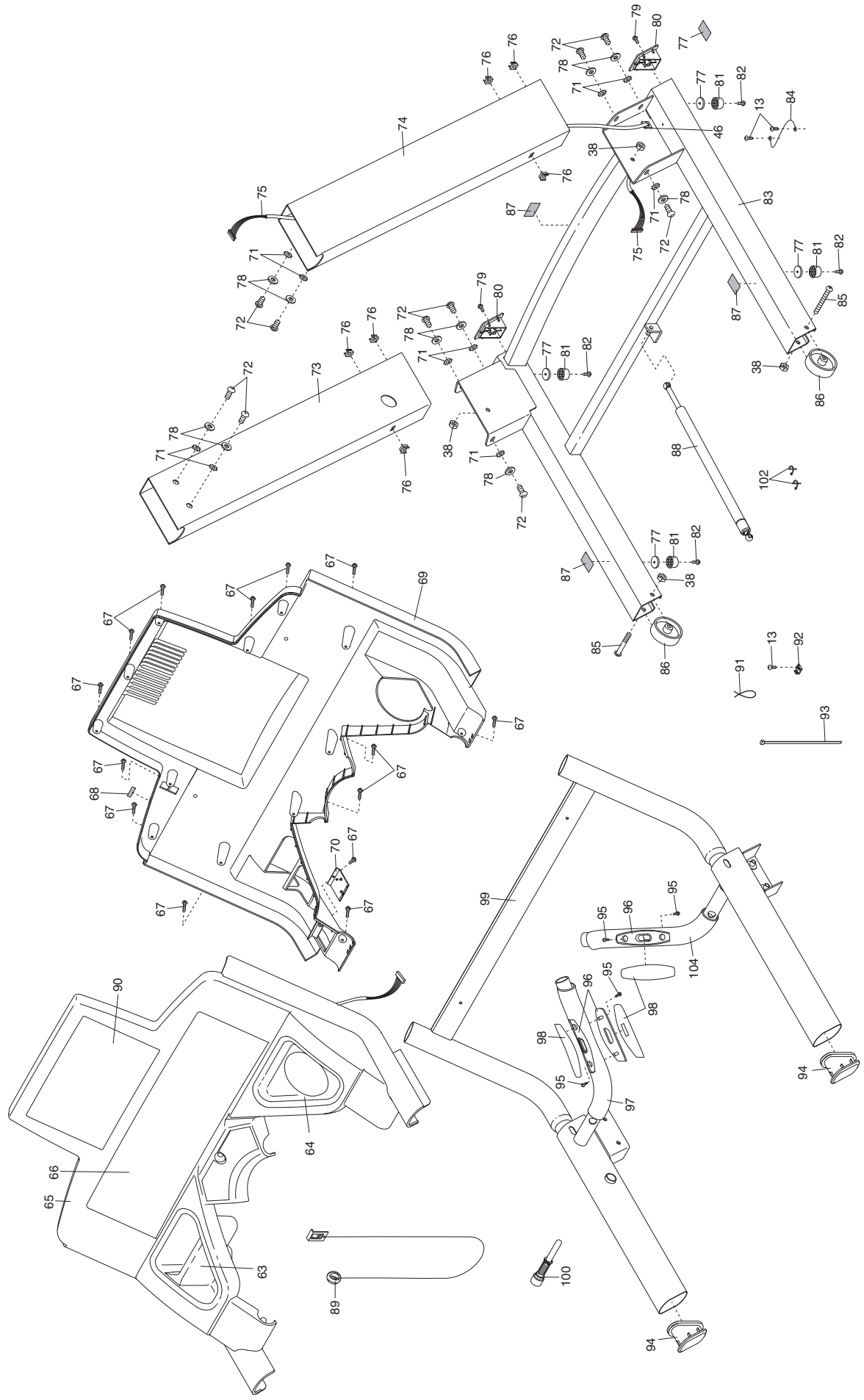


SCHÉMA DÉTAILLÉ—N°. du Modèle EPTL88105C.0

R0206



POUR COMMANDER DES PIÈCES DE RECHANGE

Pour commander des pièces de rechange, voir la page de couverture de ce manuel. Merci de nous fournir les renseignements suivants :

- le NUMÉRO DU MODÈLE de l'appareil (EPTL88105C.1)
- le NOM DE L'APPAREIL (le tapis de course EPIC 425 MX)
- le NUMÉRO DE SÉRIE de l'appareil (voir la page couverture de ce manuel)
- le NUMÉRO DE RÉFÉRENCE et DESCRIPTION DE LA PIÈCE (référez-vous à la LISTE DES PIÈCES aux pages 30 et 31)

GARANTIE LIMITÉE

ICON du Canada, Inc., (ICON), garantit ce produit contre tout défaut de fabrication et de matière première sous des conditions d'usage normales. Le moteur de traction est couvertée pendant 12 ans après la date d'achat. La main d'œuvre est couverte pendant une année.

Cette garantie ne s'applique qu'au premier acquéreur. L'obligation d'ICON en vertu des clauses de cette garantie est limitée, à sa discrétion, au remplacement ou à la réparation du produit dans un des centres de service autorisés. Toutes réparations dont des réclamations de garantie sont faites doivent être pré-autorisés par ICON. Cette garantie ne s'applique qu'au premier acquéreur. L'obligation d'ICON en vertu des clauses de cette garantie est limitée, à sa discrétion, au remplacement ou à la réparation du produit dans un des centres de service autorisés. Toutes réparations dont des réclamations de garantie sont faites doivent être pré-autorisés par ICON. La présente garantie ne couvre pas le produit dans le cas de dommages subis durant le transport, de dommages causés suite à un emploi abusif ou inapproprié ou dans le cas de réparations non effectuées par un centre de service autorisé ICON, les produit utilisés à des fins commerciales ou de location ou les produits qui servent de démonstrateurs. Aucune autre garantie que celle qui est expressément expliquée précédemment ne sera autorisée par ICON.

ICON ne pourra être tenu responsable d'aucun dommage indirect, spécial ou accessoire résultant ou ayant trait à l'utilisation ou au fonctionnement du produit, aux pertes d'argent, de biens, de revenus ou de profits, aux pertes de jouissance, aux frais de déménagement, d'installation ou à tous dommages accessoires de quelque nature qu'ils soient. Dans certaines provinces, il est interdit d'exclure ou de restreindre la responsabilité pour les dommages indirects ou accessoires de sorte que la restriction qui précède pourrait ne pas s'appliquer dans certains cas.

La présente garantie remplace toutes les garanties dont notamment les garanties implicites de valeur marchande ou d'aptitude à un usage et est limitée dans sa durée et sa portée par les clauses spécifiques contenues dans la présente garantie. Certaines provinces n'autorisent pas la restriction de la durée d'une garantie de sorte que la restriction qui précède pourrait ne pas s'appliquer dans certains cas. Il est donc possible que la limitation ci-dessus ne s'applique pas dans votre cas.

Cette garantie vous confère des droits légaux spécifiques. Vous pouvez avoir d'autres droits qui peuvent varier d'une province à l'autre.

ICON du Canada, Inc., 900 de l'Industrie, St-Jérôme, QC, J7Y 4B