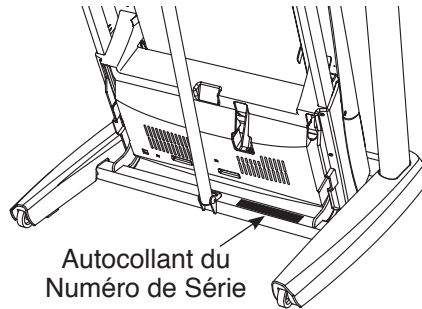


EPIC™ TL 2015

N° du Modèle EPTL89011.0

N° de Série _____

Écrivez le numéro de série sur la ligne ci-dessus pour référence.



QUESTIONS ?

Si vous avez des questions ou si des pièces sont endommagées ou manquantes, **VEUILLEZ NOUS CONTACTER AU SERVICE À LA CLIENTÈLE DIRECTEMENT.**

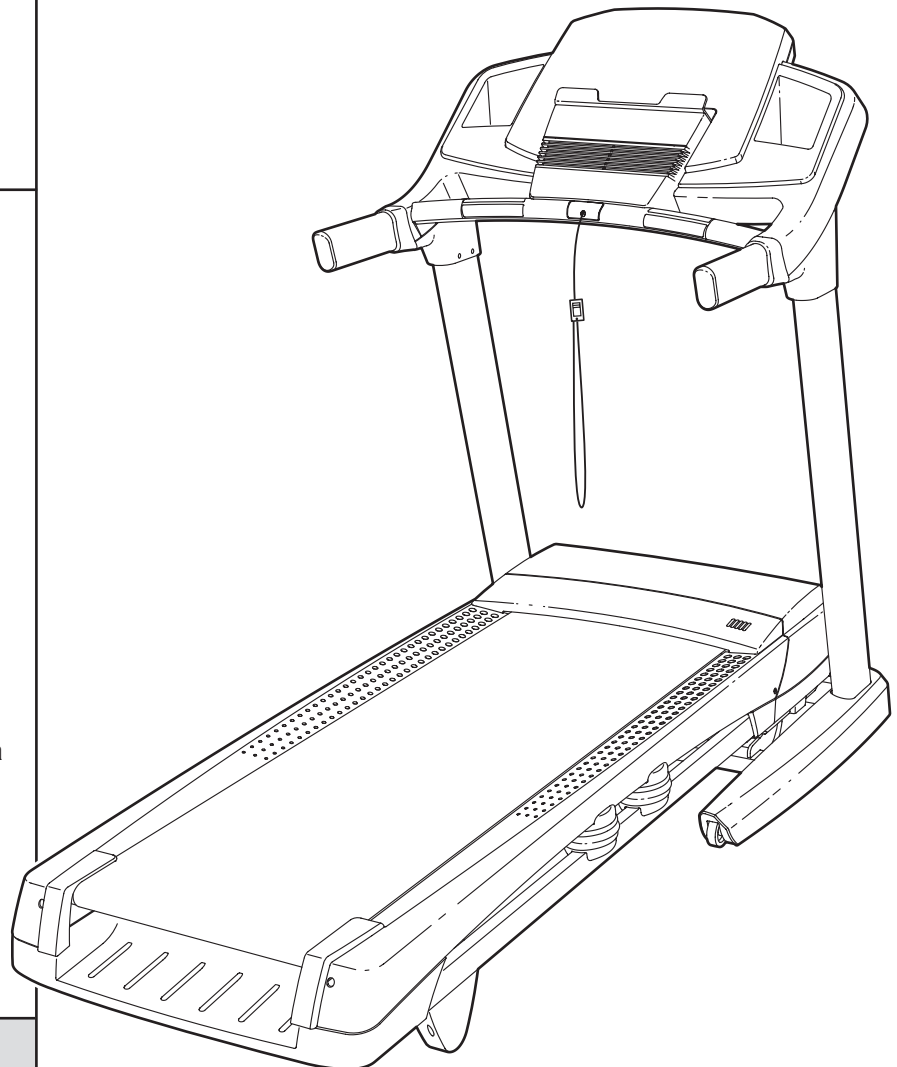
APPUYEZ SANS FRAIS :

1-888-936-4266

du lundi au vendredi de 7h30 à 16h30, heure de l'est (exceptés les jours fériés)

OU PAR COURRIEL :

customerservice@iconcanada.ca



⚠ ATTENTION

Lisez toutes les précautions et les instructions contenues dans ce manuel avant d'utiliser cet appareil. Gardez ce manuel pour vous y référer ultérieurement.

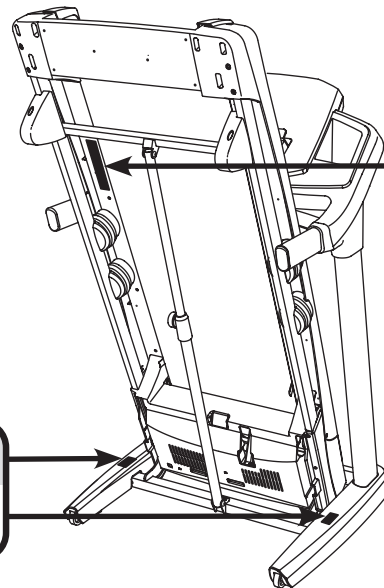


TABLE DES MATIÈRES

WARNING DECAL PLACEMENT	2
IMPORTANT PRECAUTIONS	3
BEFORE YOU BEGIN	5
PART IDENTIFICATION CHART	6
ASSEMBLY	7
THE CHEST HEART RATE MONITOR	15
OPERATION AND ADJUSTMENT	16
HOW TO FOLD AND MOVE THE TREADMILL	24
TROUBLESHOOTING	25
EXERCISE GUIDELINES	28
PART LIST	30
EXPLODED DRAWING	32
ORDERING REPLACEMENT PARTS	Back Cover
LIMITED WARRANTY	Back Cover

EMPLACEMENT DES AUTOCOLLANTS D'AVERTISSEMENT

Les autocollants d'avertissement illustrés ci-contre sont inclus avec cet appareil. Collez les autocollants d'avertissement sur les avertissements en anglais aux endroits indiqués. Ce schéma indique l'emplacement des autocollants d'avertissement. **Si un autocollant est manquant ou illisible, référez-vous à la page de couverture de ce manuel pour commander un nouvel autocollant gratuit. Placez le nouvel autocollant à l'endroit indiqué.** Remarque : les autocollants ne sont peut-être pas illustrés à l'échelle.



ATTENTION:
 Protégez-vous et toutes autres personnes des risques de blessures graves.
 Lisez le manuel et:

- * Tenez-vous seulement sur les repose-pieds lorsque vous commencez ou arrêtez le tapis roulant.
- * Changez la vitesse progressivement.
- * Tenez-vous toujours aux rampes afin d'éviter de tomber et portez toujours l'attache ou la pince lorsque vous utilisez le tapis roulant.
- * Arrêtez tout exercice si vous sentez défaillir, si vous avez le vertige ou le souffle coupé.
- * Le loquet doit être complètement fermé avant de déplacer ou de ranger le tapis roulant.
- * L'inclinaison doit être à la position la plus basse avant de plier le tapis pour le ranger.
- * Ne laissez jamais aucun enfant près ou autour du tapis.
- * Enlevez la clé lorsque vous n'utilisez pas le tapis roulant.
- * Gardez vos habits, vos doigts et vos cheveux loin de la courroie.
- * Ne régler ou ne réparez jamais la courroie lorsque celle-ci est en mouvement.
- * Portez toujours des chaussures de sport lorsque vous utilisez le tapis roulant.

PRÉCAUTIONS IMPORTANTES

⚠ AVERTISSEMENT : pour réduire les risques de blessures graves, lisez toutes les précautions importantes et les instructions contenues dans ce manuel, ainsi que les avertissements se trouvant sur l'appareil, avant d'utiliser votre tapis de course. ICON ne peut être tenu responsable de toute blessure ou tout dégât matériel résultant directement ou indirectement de l'utilisation de cet appareil.

1. Consultez votre médecin avant de commencer tout programme d'exercice. Ceci est particulièrement important pour les personnes âgées de plus de 35 ans et les personnes ayant eu des problèmes de santé.
2. Le propriétaire est responsable d'informer correctement tous les utilisateurs de ce tapis de course de tous les avertissements et toutes les précautions.
3. N'utilisez le tapis de course que de la manière décrite.
4. Gardez le tapis de course à l'intérieur, à l'abri de l'humidité et de la poussière. N'installez pas le tapis de course dans un garage, sur une terrasse couverte ou près d'une source d'eau.
5. Installez le tapis de course sur une surface plane, avec au moins 2,4 m d'espace libre à l'arrière et 0,6 m de chaque côté. N'installez pas le tapis de course sur une surface qui pourrait bloquer les ouvertures de ventilation. Pour protéger votre sol ou votre moquette, placez un tapis sous l'appareil.
6. Ne faites pas fonctionner le tapis de course dans une pièce où des produits aérosol sont utilisés et où de l'oxygène est administré.
7. Gardez les enfants de moins de 12 ans et les animaux domestiques à l'écart du tapis de course en tout temps.
8. Le tapis de course ne doit pas être utilisé par des personnes dont le poids est supérieur à 147 kg.
9. Ne laissez jamais plus d'une personne à la fois sur le tapis de course.
10. Portez de vêtements de sport appropriés quand vous utilisez le tapis de course. Ne portez pas des vêtements amples qui pourraient se coincer dans le tapis de course. Des vêtements de soutien athlétique sont recommandés pour les hommes et les femmes. *Portez toujours des chaussures sport. N'utilisez jamais le tapis de course les pieds nus, en chaussettes ou en sandales.*
11. Branchez le cordon d'alimentation (voir page 16) dans un suppresseur de surtension (non inclus) et branchez le suppresseur de surtension dans un circuit relié à la terre pouvant soutenir 15 ampères ou plus. Aucun autre appareil ne doit être branché sur le même circuit. N'utilisez pas de rallonge électrique.
12. Utilisez un suppresseur de surtension à prise unique conforme à toutes les spécifications indiquées à la page 16.
13. Si vous n'utilisez pas un suppresseur de surtension qui fonctionne correctement, vous pourriez endommager le système de commande du tapis de course. Si le système de commande est endommagé, la courroie mobile peut ralentir, accélérer ou s'arrêter subitement, ce qui pourrait entraîner une chute et des blessures graves.
14. Gardez le cordon d'alimentation et le suppresseur de surtension à l'écart des surfaces chauffantes.
15. Ne faites jamais tourner la courroie mobile lorsque l'appareil est éteint. Ne faites pas fonctionner le tapis de course si le cordon d'alimentation ou la fiche sont endommagés, ou si le tapis de course ne fonctionne pas correctement. (Référez-vous à la section LOCALISATION D'UN PROBLÈME page 25 si le tapis de course ne fonctionne pas correctement).
16. Veuillez lire attentivement et comprendre les procédures d'arrêt d'urgence, puis en effectuer l'essai avant d'utiliser le tapis de course (référez-vous à la section COMMENT ALLUMER L'APPAREIL page 18).

17. Ne mettez jamais le tapis de course en marche quand vous vous tenez sur la courroie mobile. Tenez toujours les rampes lorsque vous utilisez le tapis de course.
18. Le tapis de course peut atteindre des vitesses élevées. Réglez la vitesse progressivement de manière à éviter des changements de vitesse brusques.
19. Le détecteur du rythme cardiaque n'est pas un appareil médical. De nombreux facteurs, tels que les mouvements de l'utilisateur pendant l'exercice, peuvent rendre la lecture du rythme cardiaque moins précise. Le détecteur du rythme cardiaque ne sert qu'à donner une idée approximative des fluctuations du rythme cardiaque durant l'exercice.
20. Ne laissez pas le tapis de course allumé sans surveillance. Retirez toujours la clé, débranchez le cordon et placez l'interrupteur sur la position éteint [OFF] quand vous n'utilisez pas le tapis de course. (Référez-vous au schéma page 5 pour connaître l'emplacement de l'interrupteur.
21. Ne tentez pas de soulever, de baisser ou de déplacer le tapis de course avant qu'il ne soit correctement assemblé. (Référez-vous aux sections ASSEMBLAGE page 7, et COMMENT PLIER ET DÉPLACER LE TAPIS DE COURSE page 24). Vous devez être capable de soulever sans risque un poids de 20 kg pour soulever, baisser ou déplacer le tapis de course.
22. Lorsque vous pliez ou déplacez le tapis de course, assurez-vous que le loquet de rangement retient fermement le cadre en position de rangement.
23. N'insérez aucun objet dans les ouvertures du tapis de course.
24. Vérifiez et serrez correctement toutes les pièces du tapis de course régulièrement.
25. **DANGER** : débranchez toujours le cordon d'alimentation immédiatement après l'utilisation, avant de nettoyer le tapis de course, et avant d'effectuer les procédures d'entretien et de réglage décrites dans le manuel. N'enlevez jamais le capot du moteur à moins qu'un représentant de service autorisé ne vous le demande. Les réparations autres que celles décrites dans ce manuel ne doivent être effectuées que par un représentant de service autorisé.
26. Ce tapis de course est destiné à un usage à domicile uniquement. N'utilisez pas le tapis de course à des fins commerciales, locatives ou institutionnelles.
27. Un excès d'exercice peut provoquer des blessures graves ou la mort. Cessez immédiatement vos exercices si vous ressentez une douleur ou des étourdissements, et retournez à la normale.

GARDEZ CES INSTRUCTIONS

AVANT DE COMMENCER

Merci d'avoir choisi le tapis de course révolutionnaire EPIC® TL 2015. Le tapis de course TL 2015 offre un éventail impressionnant de fonctionnalités conçues pour rendre vos entraînements chez vous plus agréables et plus efficaces. Et quand vous ne vous en servez pas, le tapis de course peut être plié, prenant ainsi moitié moins de place au sol qu'un tapis de course traditionnel.

Nous vous conseillons de lire attentivement ce manuel avant d'utiliser le tapis de course. Si

vous avez des questions après avoir lu ce manuel, veuillez vous référer à la page de couverture de ce manuel pour nous contacter. Pour nous permettre de mieux vous assister, notez le numéro du modèle et le numéro de série de l'appareil avant de nous appeler. Le numéro du modèle et l'emplacement de l'autocolant du numéro de série sont indiqués sur la page de couverture de ce manuel.

Familiarisez-vous avec les pièces sur le schéma ci-dessous avant de continuer la lecture de ce manuel.

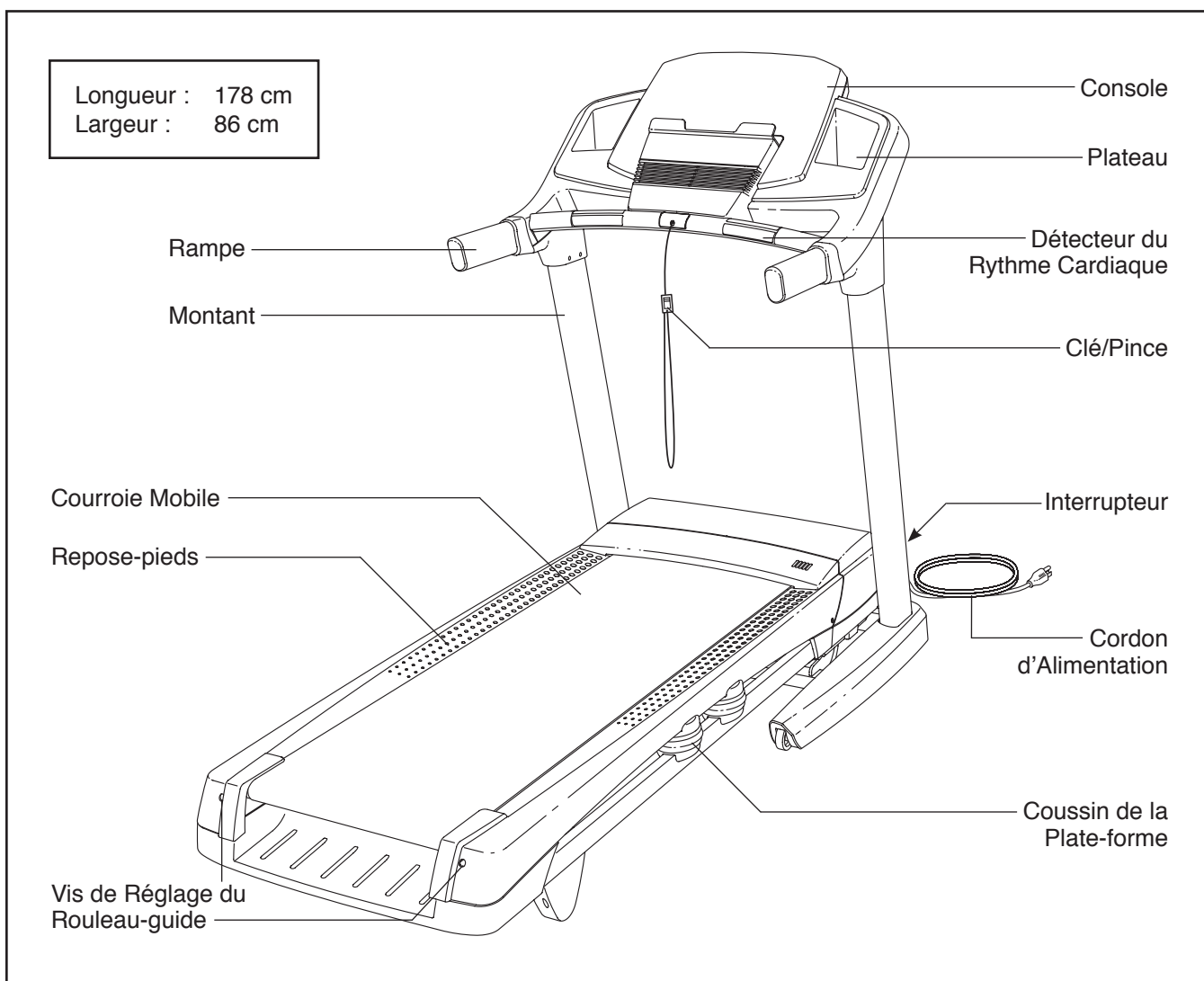
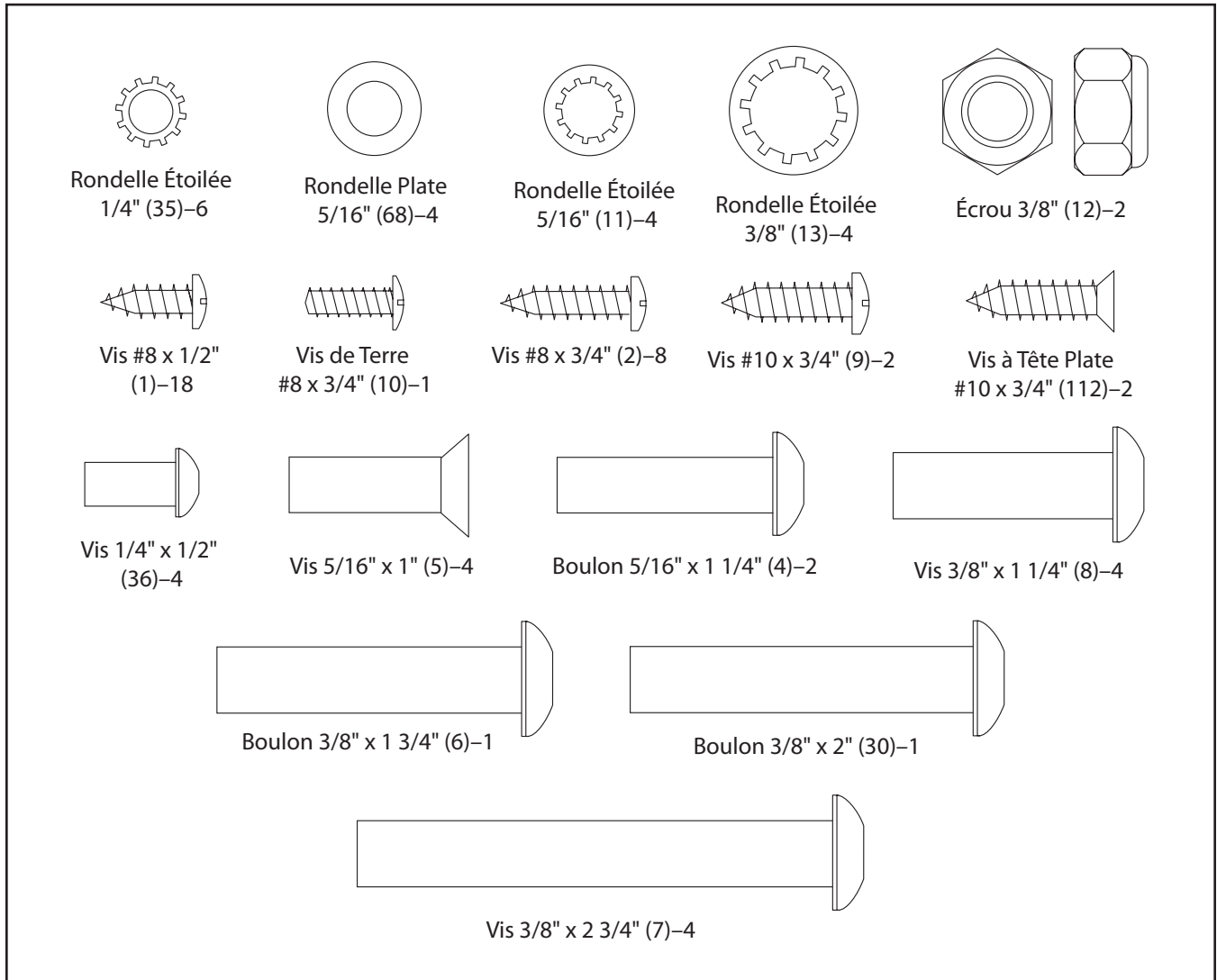


TABLEAU D'IDENTIFICATION DES PIÈCES

Référez-vous aux schémas ci-dessous pour identifier les petites pièces utilisées lors de l'assemblage. Le nombre entre parenthèses à côté de chaque schéma fait référence au numéro de la pièce sur la LISTE DES PIÈCES, vers la fin de ce manuel. Le nombre après les parenthèses est la quantité nécessaire à l'assemblage. **Remarque : si une pièce n'est pas dans le sac des pièces, vérifiez qu'elle n'est pas pré-assemblée. Des pièces de rechange peuvent être incluses.**



ASSEMBLAGE

- L'assemblage requiert deux personnes.
- Placez toutes les pièces sur une aire dégagée et enlevez tous les emballages. Ne jetez pas les emballages avant la fin de l'assemblage.
- La face cachée de la courroie mobile du tapis de course est enduite d'un lubrifiant de haute performance. Il peut arriver que du lubrifiant tombe sur la face visible de la courroie mobile ou sur les emballages durant le transport. Ceci est normal. Si du lubrifiant s'est posé sur la face visible de la courroie mobile, essuyez la courroie avec un chiffon doux et un produit de nettoyage ménager non-abrasif.

- Pour vous aider à identifier les petites pièces, référez-vous à la page 6.

- L'assemblage requiert les outils suivants:

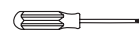
la clé hexagonale incluse



une clé à molette



un tournevis cruciforme



une paire de ciseaux

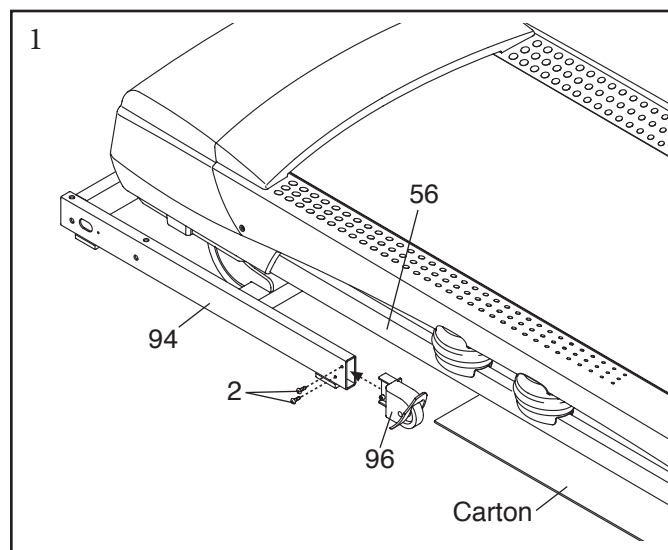


Pour éviter d'endommager les pièces, n'utilisez pas d'outils électriques.

1. **Assurez-vous que le cordon d'alimentation est débranché.** Placez un morceau de carton sous l'arrière du Cadre (56) pour protéger le sol ou la moquette.

Attachez la Protection de la Roue Gauche (96) sur la Base (94) à l'aide de deux Vis #8 x 3/4" (2).

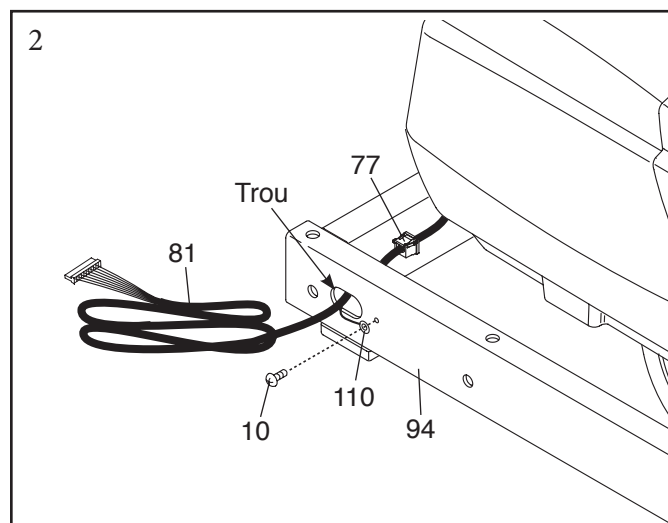
Attachez la Protection de la Roue Droite (non illustrée) sur le côté droit de la Base (94) de la même manière.



2. Tirez le Fil du Montant (81) et le Fil de Terre de la Base (110) à travers le trou indiqué sur la Base (94).

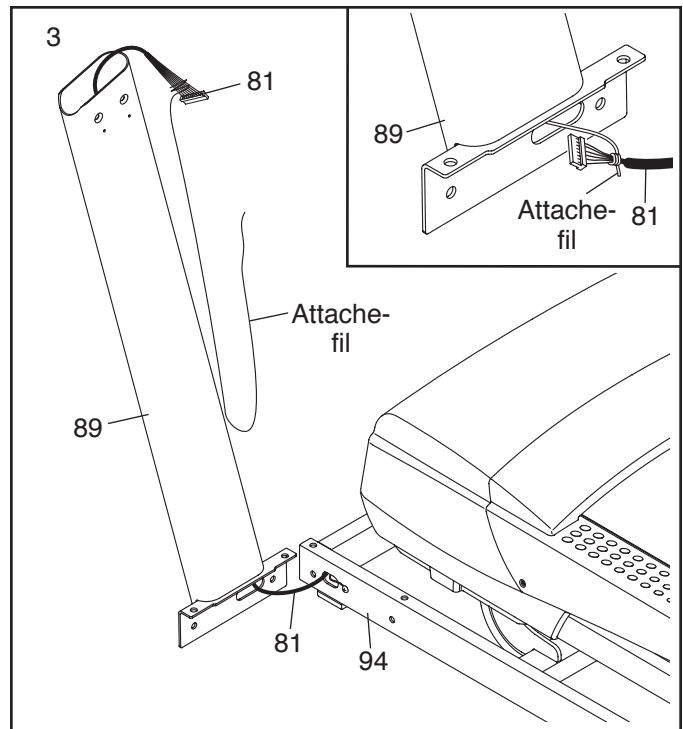
Attachez le Fil de Terre de la Base (110) sur la Base (94) à l'aide d'une Vis de Terre #8 x 1/2" (10).

Enfoncez le Passe-fil (77) dans le trou carré de la Base (94).



3. Identifiez le Montant Gauche (89) sur lequel se trouve un autocollant avec le mot « Left » ou la lettre « L » (*L* ou *Left* indique gauche ; *R* ou *Right* indique droite). Demandez à une deuxième personne de tenir le Montant Gauche près de la Base (94).

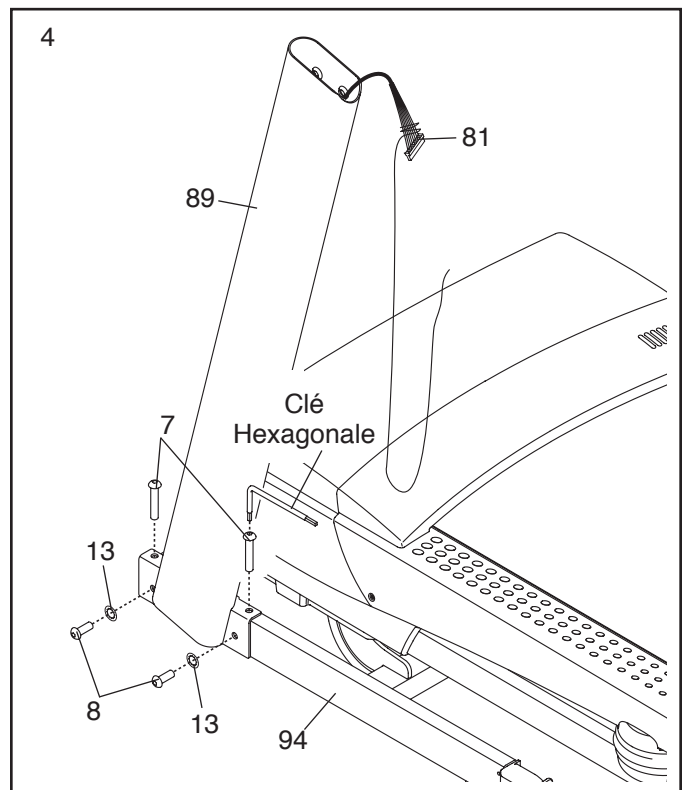
Référez-vous au schéma encadré. Attachez fermement l'attache-fil à l'intérieur du Montant Gauche (89) autour de l'extrémité du Fil du Montant (81). Ensuite, tirez l'autre extrémité de l'attache-fil jusqu'à acheminer le Fil du Montant hors du Montant Gauche.



4. Tenez le Montant Gauche (89) contre la Base (94). **Faites attention de ne pas pincer le Fil du Montant (81).** Insérez deux Vis 3/8" x 1 1/4" (8) avec deux Rondelles Étoilées 3/8" (13) et deux Vis 3/8" x 2 3/4" (7) dans le Montant Gauche.

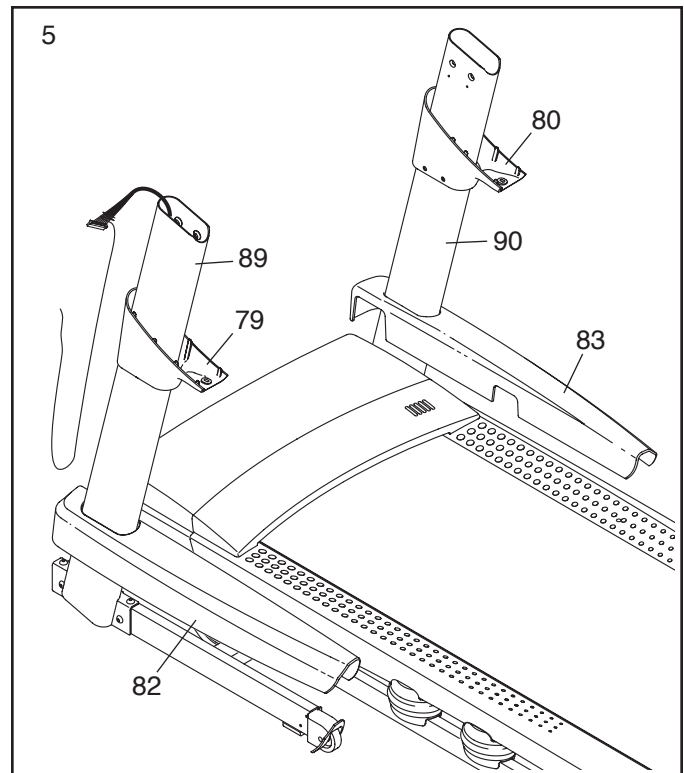
Serrez de quelques tours les Vis 3/8" x 2 3/4" (7) les Vis 3/8" x 1 1/4" (8) jusqu'à ce que les têtes des Vis touchent le Montant Gauche (89) ; **ne serrez pas encore complètement les Vis.** Remarque : il sera peut-être utile d'utiliser la petite clé hexagonale avec la Vis illustrée.

Attachez le Montant Droit (non illustré) de la même manière. Remarque : il n'y a pas de fils sur le côté droit.



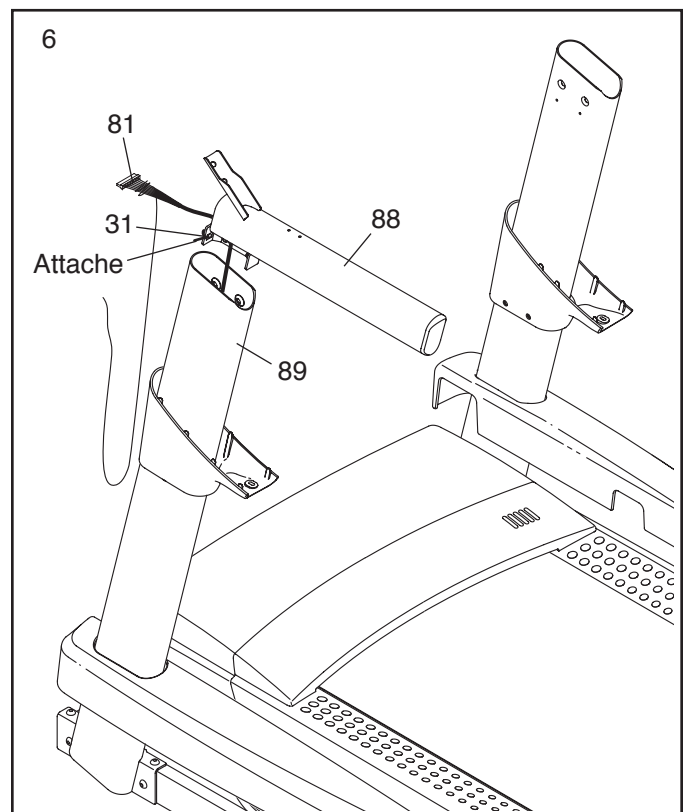
5. Identifiez le Boîtier Gauche de la Base (82) et le Boîtier Droit de la Base (83). Glissez le Boîtier Gauche de la Base sur le Montant Gauche (89). Glissez le Boîtier Droit de la Base sur le Montant Droit (90). **N'enfoncez pas encore les Boîtiers de la Base en place.**

Identifiez le Boîtier Gauche du Montant (79) et le Boîtier Droit du Montant (80). Glissez le Boîtier Gauche du Montant sur le Montant Gauche (89). Glissez le Boîtier Droit du Montant sur le Montant Droit (90).



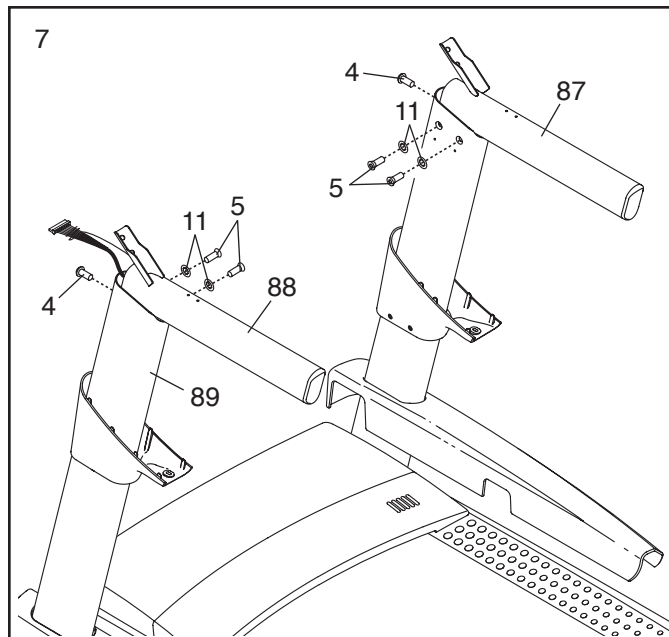
6. Coupez l'attache en plastique dans la Rampe Gauche (88) et la Rampe Droite (non illustrée). Si nécessaire, enfoncez de nouveau les Écrous à Cage 5/16" (31) en place.

Identifiez la Rampe Gauche (88) et tenez-la près du Montant Gauche (89). Insérez le Fil du Montant (81) dans le support en bas de la Rampe Gauche. Tirez le Fil du Montant hors de l'extrémité de la Rampe Gauche.

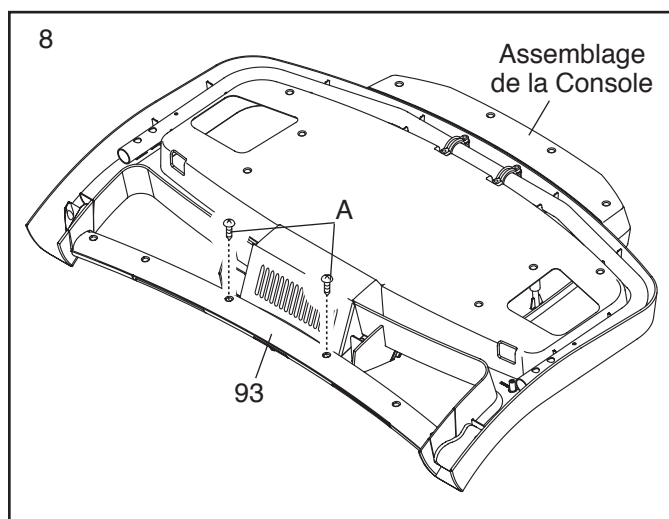


7. Attachez la Rampe Gauche (88) sur le Montant Gauche (89) à l'aide de deux Vis 5/16" x 1" (5), deux Rondelles Étoilées 5/16" (11) et un Boulon 5/16" x 1 1/4" (4). **Ne serrez pas encore les Vis et le Boulon.**

Attachez la Rampe Droite (87) de la même manière.

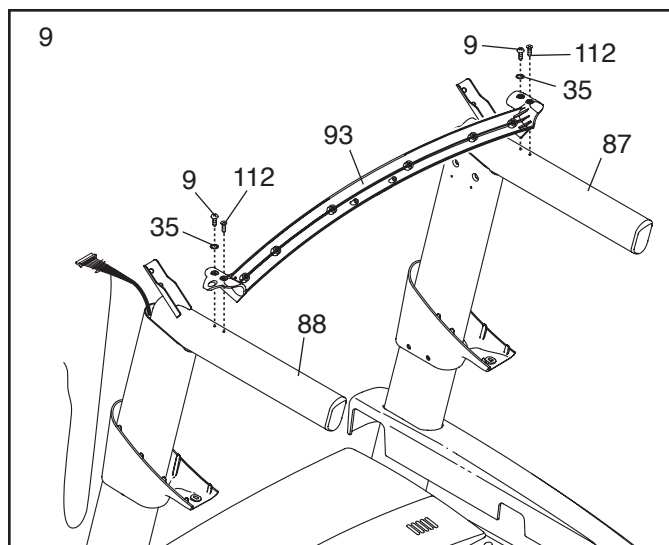


8. Placez l'assemblage de la console sur une surface douce pour ne pas la rayer, la face vers le bas. Retirez les deux Vis (A). Ensuite, enlevez la Barre Transversale (93) en la soulevant. Jetez les deux Vis.



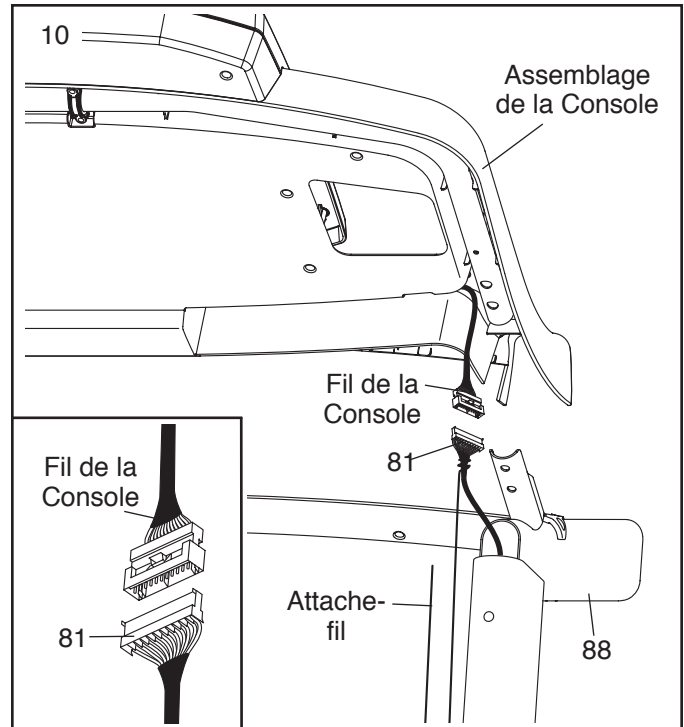
9. **IMPORTANT : pour ne pas endommager la Barre Transversale (93), n'utilisez pas d'outils électriques et ne serrez pas excessivement les Vis #10 x 3/4" (9) et les Vis à Tête Plate #10 x 3/4" (112).**

Orientez la Barre Transversale (93) comme sur le schéma. Attachez la Barre Transversale sur les Rampes (87, 88) à l'aide de deux Vis à Tête Plate #10 x 3/4" (112), deux Vis #10 x 3/4" (9) et deux Rondelles Étoilées 1/4" (35) comme sur le schéma. **Vissez les quatre Vis de quelques tours chacune avant de toutes les serrer.**



10. Avec l'aide d'une deuxième personne, tenez l'assemblage de la console près de la Rampe Gauche (88).

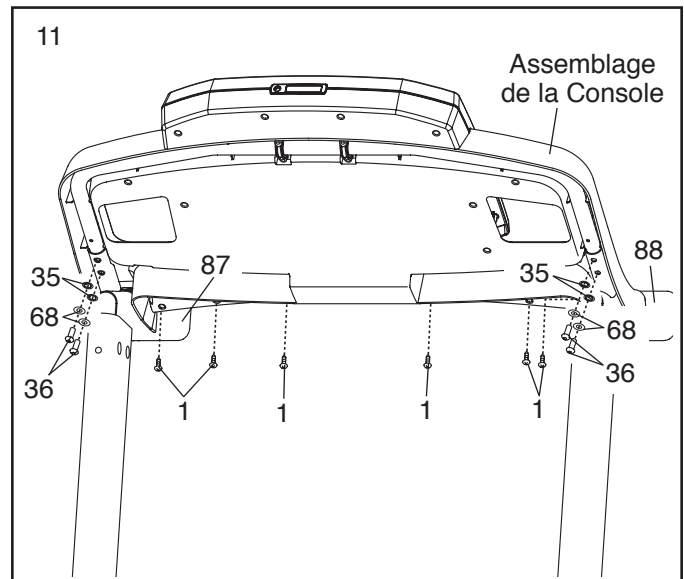
Branchez le Fil du Montant (81) dans le fil de la console. Référez-vous au schéma encadré. **Les connecteurs doivent glisser facilement l'un dans l'autre et s'enclencher en place.** Si ce n'est pas le cas, retournez l'un des connecteurs et essayez de nouveau. **SI VOUS NE BRANCHEZ PAS CORRECTEMENT LES CONNECTEURS, LA CONSOLE PEUT ÊTRE ENDOMMAGÉE QUAND VOUS L'ALLUMEZ.** Retirez l'attache-fil du Fil du Montant.



11. Posez l'assemblage de la console sur la Rampe Gauche (88) et la Rampe Droite (87). **Faites attention de ne pas pincer de fils.** Insérez l'excédent du Fil du Montant (non illustré) à l'intérieur de la Rampe Gauche.

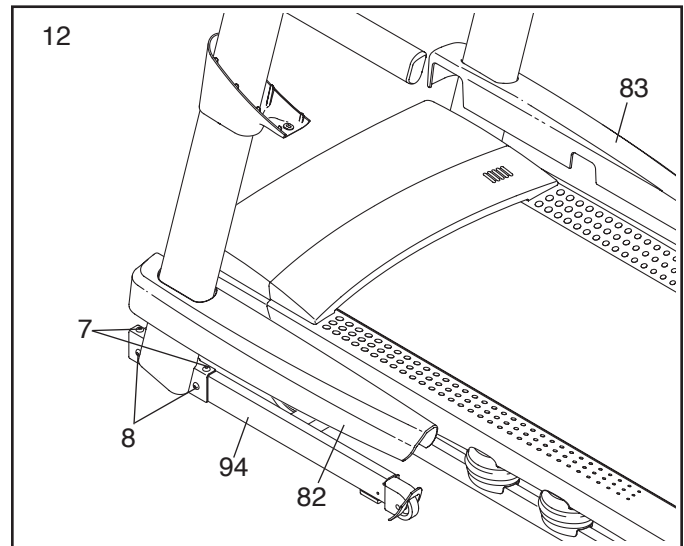
Attachez l'assemblage de la console à l'aide de six Vis #8 x 1/2" (1) et quatre Vis 1/4" x 1/2" (36) avec quatre Rondelles Plates 5/16" (68) et quatre Rondelles Étoilées 1/4" (35) comme sur le schéma. **Vissez les dix Vis de quelques tours avant de toutes serrer.**

Référez-vous à l'étape 7. Serrez complètement les quatre Vis 5/16" x 1" (5) et les deux Boulons 5/16" x 1 1/4" (4).

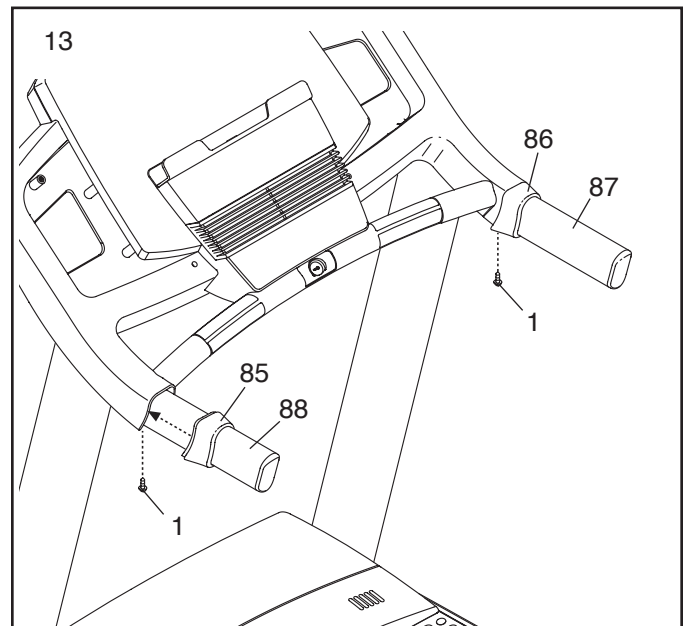


12. Vissez fermement les quatre Vis $3/8'' \times 2 3/4''$ (7) et les quatre Vis $3/8'' \times 1 1/4''$ (8) (un seul côté est illustré).

Enfoncez le Boîtier Gauche de la Base (82) et Boîtier Droit de la Base (83) dans la Base (94) jusqu'à ce qu'ils s'enclenchent en place.

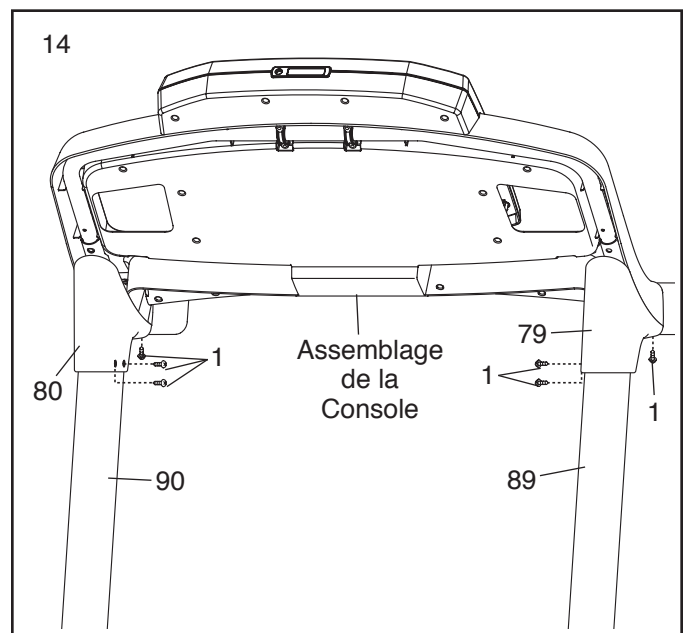


13. Glissez le Boîtier de la Rampe Gauche (85) sur la Rampe Gauche (88). Glissez le Boîtier de la Rampe Droite (86) sur la Rampe Droite (87). Attachez les Boîtiers de la Rampe à l'aide de deux Vis #8 x $1/2''$ (1).

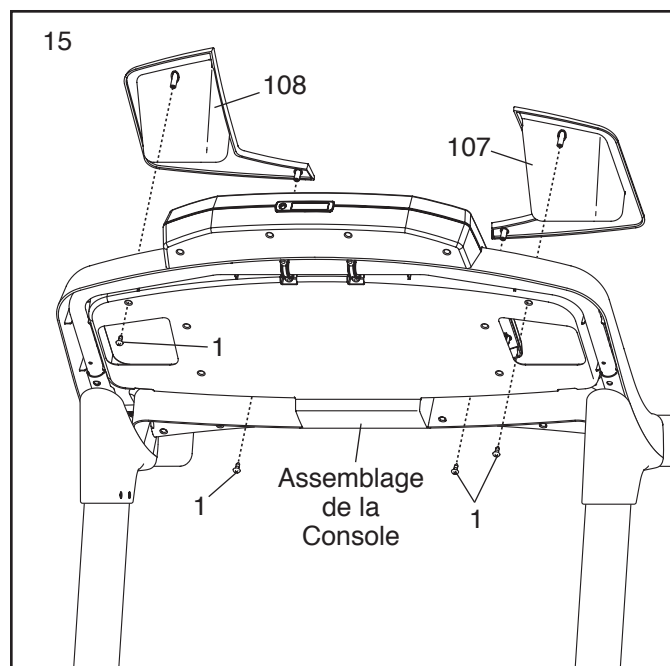


14. Tenez le Boîtier Gauche du Montant (79) contre l'assemblage de la console. Alignez les trous sur le Boîtier Gauche du Montant avec les trous sur le Montant Gauche (89). Attachez le Boîtier Gauche du Montant à l'aide de trois Vis #8 x $1/2''$ (1).

Attachez le Boîtier Droit du Montant (80) sur le Montant Droit (90) de la même manière.



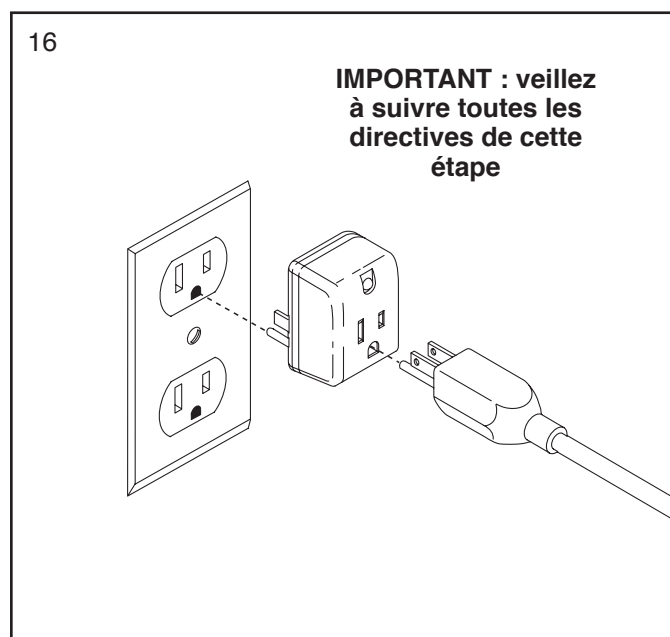
15. Attachez les Plateaux Gauche et Droit (107, 108) sur l'assemblage de la console à l'aide de quatre Vis #8 x 1/2" (1).



16. **IMPORTANT** : référez-vous à la page 16 et branchez le cordon d'alimentation. Ensuite, référez-vous à la page 18 et mettez l'appareil en marche.

Ensuite, appuyez une fois sur la touche d'augmentation de la Vitesse.

Lorsque le cadre s'immobilise, retirez la clé de la console et débranchez le cordon d'alimentation.

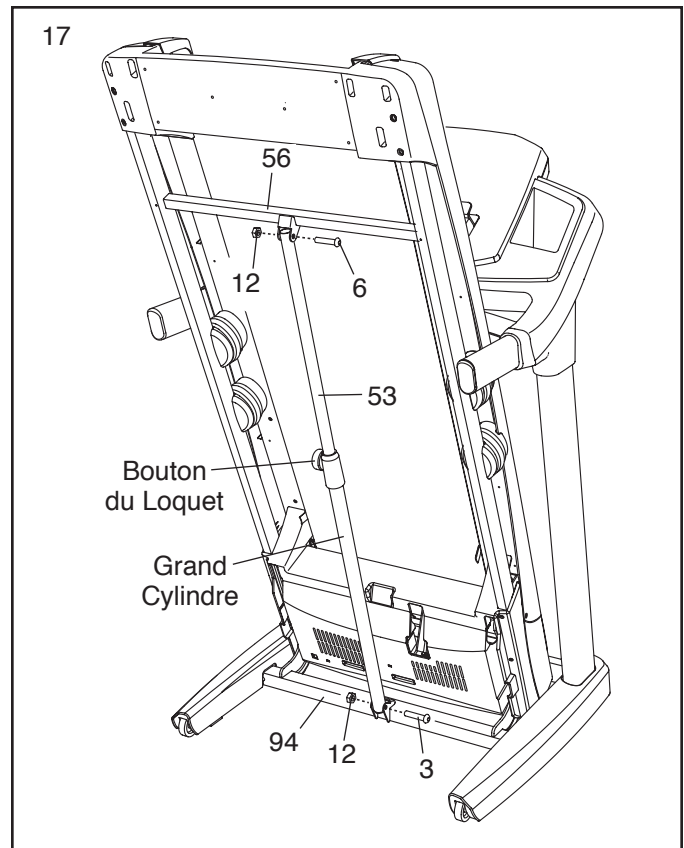


17. Soulevez le Cadre (56) jusqu'à la position illustrée. **Demandez à une deuxième personne de tenir le Cadre jusqu'à la fin de cette étape.**

Orientez le Loquet de Rangement (53) de manière à ce que le grand cylindre et le bouton du loquet soient orientés comme sur le schéma.

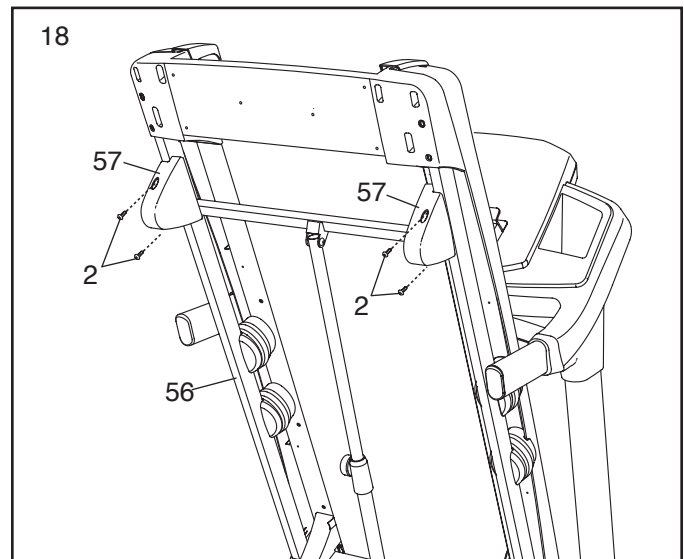
Attachez la partie inférieure du Loquet de Rangement (53) sur la Base (94) à l'aide d'un Boulon 3/8" x 2" (3) et d'un Écrou 3/8" (12).

Attachez la partie supérieure du Loquet de Rangement (53) sur le support sur le Cadre (56) à l'aide d'un Boulon 3/8" x 1 3/4" (6) et d'un Écrou 3/8" (12).



18. Attachez les Pieds Arrière (57) sur le Cadre (56), comme sur le schéma, à l'aide de quatre Vis #8 x 3/4" (2).

Baissez le Cadre (56) (référez-vous à la section COMMENT BAISSER LE TAPIS DE COURSE POUR L'UTILISER page 24).

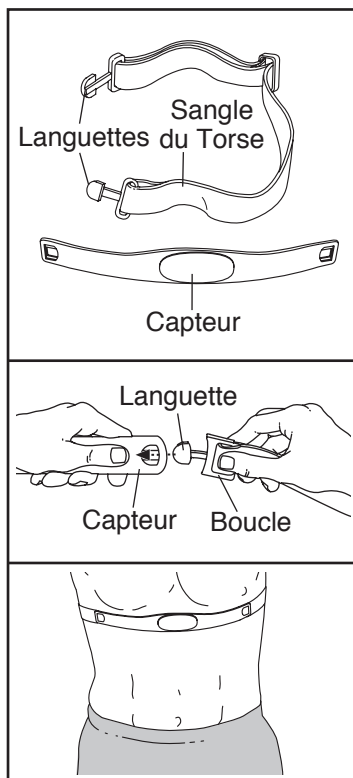


18. **Assurez-vous que toutes les pièces sont correctement serrées avant d'utiliser le tapis de course.** Si un film en plastique recouvre les autocollants du tapis de course, retirez le film. Pour protéger votre sol ou votre moquette, placez un tapis sous l'appareil. Remarque : des pièces supplémentaires sont peut-être incluses. Conservez les clés hexagonales incluses dans un endroit sûr ; l'une des clés hexagonales est destinée au réglage de la courroie mobile (voir les pages 26 et 27).

LE DÉTECTEUR DU RYTHME CARDIAQUE

COMMENT PORTER LE DÉTECTEUR DU RYTHME CARDIAQUE

Le détecteur du rythme cardiaque comporte une sangle du torse et un capteur. Insérez la languette sur l'une des extrémités de la sangle du torse dans l'une des extrémités du capteur, comme sur le schéma. Ensuite, enfoncez l'extrémité du capteur sous la boucle de la sangle du torse. La languette devrait être alignée avec l'avant du capteur.



Le détecteur du rythme cardiaque doit être porté sous vos vêtements, serré contre votre peau. Attachez le détecteur du rythme cardiaque autour de votre torse à la hauteur indiquée sur le schéma. Assurez-vous que le logo est placé vers l'avant et à l'endroit. Ensuite, insérez l'autre extrémité de la sangle du torse dans le capteur. Si nécessaire, réglez la longueur de la sangle.

Soulevez le capteur de votre peau, de quelques centimètres, et localisez les deux surfaces des électrodes qui sont recouvertes de rainures. À l'aide de solution saline comme de la salive ou de la solution pour lentilles de contact, mouillez les deux surfaces des électrodes. Remplacez ensuite le capteur contre votre torse.

ENTRETIEN ET NETTOYAGE

- Séchez complètement le capteur avec une serviette douce après chaque utilisation. L'humidité peut maintenir le capteur activé, ce qui use prématurément la pile.
- Rangez le détecteur du rythme cardiaque dans un endroit tiède et sec. Ne mettez pas le détecteur du rythme cardiaque dans un sac en plastique ou dans tout autre récipient qui retient l'humidité.

- N'exposez pas le détecteur du rythme cardiaque aux rayons directs du soleil pendant de longues périodes de temps ; ne l'exposez pas non plus à des températures supérieures à 50° C ou inférieures à -10° C.
- Ne pliez pas et n'étirez pas excessivement le capteur quand vous utilisez ou quand vous rangez le détecteur du rythme cardiaque.
- Pour nettoyer le capteur, utilisez un chiffon humide et un peu de savon doux. Essayez ensuite le capteur avec un chiffon doux et humide, puis séchez-le complètement avec une serviette douce. N'utilisez jamais de l'alcool ou des produits nettoyants abrasifs ou chimiques pour nettoyer le capteur. Lavez la sangle du torse à la main et laissez-la sécher à l'air libre.

LOCALISATION D'UN PROBLÈME

Si le détecteur du rythme cardiaque ne fonctionne pas correctement, suivez les étapes ci-dessous.

- Assurez-vous que vous portez le détecteur du rythme cardiaque comme décrit à gauche. Si le détecteur du rythme cardiaque ne fonctionne pas quand il est dans la position décrite, essayez de le placer plus haut ou plus bas sur votre torse.
- Si votre rythme cardiaque ne s'affiche pas avant que vous ne commenciez à transpirer, humidifiez les surfaces des électrodes.
- Pour que la console affiche votre rythme cardiaque, vous devez vous trouver à une longueur de bras de la console.
- S'il y a un couvercle de la pile au dos du capteur, remplacez la pile par une pile neuve du même type.
- Le détecteur du rythme cardiaque est conçu pour être utilisé par des personnes ayant un rythme cardiaque normal. Les problèmes de lecture du rythme cardiaque peuvent être dus à des conditions médicales telles que les contractions prématurées des ventricules, la tachycardie, et l'arythmie.
- Le fonctionnement du détecteur du rythme cardiaque peut être affecté par des interférences magnétiques causées par des lignes électriques de haute tension et d'autres sources. Si vous pensez que des interférences magnétiques causent un problème, essayez de placer votre appareil dans un endroit différent.

FONCTIONNEMENT ET RÉGLAGES

LA COURROIE MOBILE PRÉ-LUBRIFIÉE

Votre tapis de course est équipé d'une courroie mobile enduite d'un lubrifiant ultra-performant. **IMPORTANT : ne vaporisez jamais de silicone ou toute autre substance sur la courroie mobile ou la plate-forme de marche. De telles substances pourraient accélérer son usure.**

POUR BRANCHER LE CORDON D'ALIMENTATION

⚠ DANGER : un mauvais branchement de l'équipement peut augmenter des risques de chocs électriques. Demandez conseil à un électricien ou un réparateur qualifié pour vous assurer que l'appareil est correctement relié à la terre. Ne modifiez d'aucune manière la fiche ; si elle ne peut être insérée dans la prise murale, faites installer une prise murale conforme par un électricien qualifié.

Votre tapis de course, comme beaucoup d'appareils électriques, peut être endommagé par des changements soudains de voltage dans le circuit électrique de votre maison. **Pour réduire les risques de dommages de votre tapis de course, utilisez toujours un suppresser de surtension avec votre tapis de course (référez-vous au schéma 1 à droite). Pour acheter un suppresser de surtension, voir précaution 12 sur la page 3.**

Utilisez uniquement un suppresser de surtension équipé d'une seule sortie, homologué ULC 1449 en tant que suppresser de surtension à tension transitoire (TVSS). Le suppresser de surtension doit être muni d'un fusible ULC de résistance inférieure ou égale à 400 volts, et de dissipation de 450 joules minimum. Le suppresser de surtension doit être de 120 volts pour courant alternatif, et de 15 ampères. Le suppresser de surtension doit être muni d'un voyant lumineux indiquant son bon fonctionnement. Le manquement à l'utilisation d'un suppresser de surtension fonctionnant correctement peut endommager le système de contrôle du tapis de course (voir la précaution 13 page 3).

Cet appareil doit être mis à la terre. En cas de panne ou d'un mauvais fonctionnement, la mise à la terre réduit les risques de chocs électriques en offrant une voie de fuite au courant électrique. Le cordon d'alimentation de cet appareil est muni d'un conducteur de mise à la terre ainsi que d'une fiche de mise à la terre. **Branchez le cordon d'alimentation dans un**

suppresser de surtension et branchez ce dernier dans une prise murale correctement installée et mise à la terre conformément aux normes locales. IMPORTANT : le tapis de course n'est pas compatible avec les prises équipés d'un IMCT et n'est peut-être pas compatible avec les prises équipés d'un interrupteur de fuite à l'arc.

Cet appareil est équipé pour être utilisé sur un circuit nominal de 120 volts (voir le schéma 1). Si une prise de mise à la terre n'est pas disponible, vous pouvez utiliser un adaptateur temporaire pour relier le suppresser de surtension à une prise bipolaire (voir le

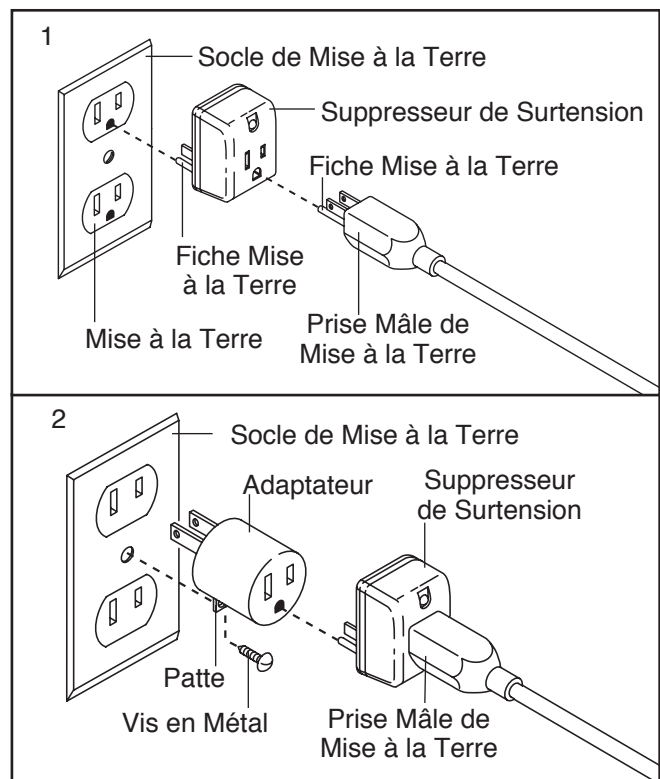
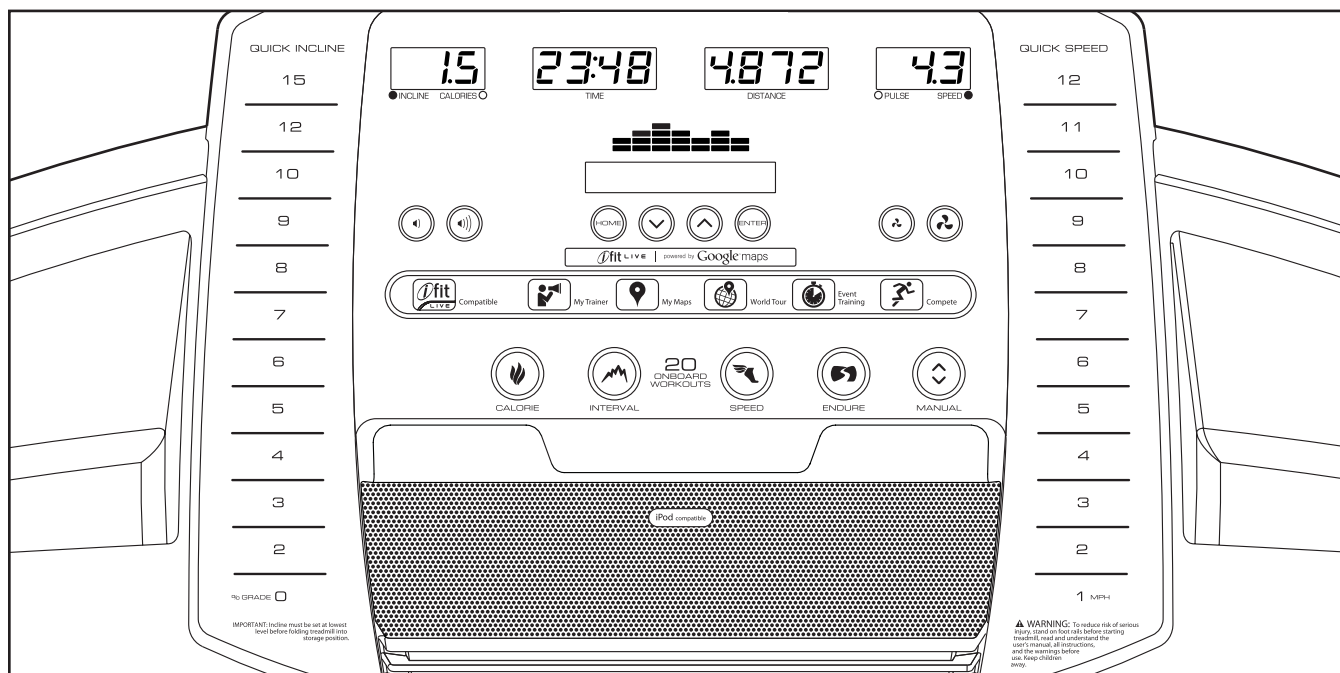


schéma 2).

Toutefois, cet adaptateur temporaire ne doit être utilisé que jusqu'au moment où une prise murale conformément mise à la terre (voir le schéma 1) pourra être installée par un électricien qualifié.

La patte rigide de couleur verte qui dépasse de l'adaptateur doit être attachée sur un support mis à la terre tel que le boîtier d'une prise murale correctement relié à la terre. L'adaptateur doit être fixé au moyen d'une vis en métal. **Certains boîtiers de prises murales bipolaires ne sont pas reliés à la terre. Contactez un électricien qualifié pour déterminer si le boîtier de la prise murale est relié à la terre avant d'utiliser un adaptateur.**

SCHÉMA DE LA CONSOLE



COLLER L'AUTOCOLLANT D'AVERTISSEMENT

Localisez les messages d'avertissement en anglais sur la console. Les mêmes avertissements en d'autres langues se trouvent sur la feuille des autocollants incluse. Collez l'autocollant d'avertissement en français sur la console.

CARACTÉRISTIQUES DE LA CONSOLE

La console du tapis de course offre un large éventail de fonctionnalités conçues pour rendre vos entraînements plus efficaces et plus agréables. Quand vous êtes dans le mode manuel, vous pouvez changer la vitesse et l'inclinaison du tapis de course d'une simple pression de touche. Pendant que vous vous entraînez, la console affiche des données instantanées sur vos exercices. Vous pouvez même mesurer votre rythme cardiaque à l'aide du détecteur du rythme cardiaque des poignées ou à l'aide du détecteur du rythme cardiaque du torse inclus.

De plus, la console comporte vingt entraînements intégrés : cinq entraînements de calories, cinq entraînements à intervalles, cinq entraînements de vitesse et cinq entraînements d'endurance. Chaque entraînement contrôle automatiquement la vitesse et l'inclinaison du tapis d'inclinaison en vous guidant tout au long d'une séance d'exercice efficace.

La console est également équipée du mode iFit Live qui permet au tapis de course de communiquer avec

votre réseau sans fil par le biais d'un module iFit Live en option. Avec le mode iFit Live, vous pouvez télécharger des entraînements personnalisés, créer vos propres entraînements, suivre les résultats de vos entraînements, affronter d'autres coureurs et accéder à bien d'autres fonctionnalités. **Pour acheter un module iFit Live à tout moment, visitez le site Internet www.iFit.com, ou composez le numéro de téléphone indiqué sur la couverture avant de ce manuel.**

Vous pouvez même écouter votre musique ou vos livres audio préférés durant votre entraînement grâce à la chaîne stéréo de la console.

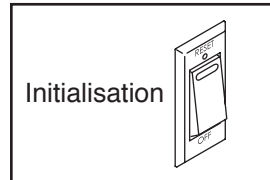
Pour allumer l'appareil, allez à la page 18. Pour utiliser le mode manuel, allez à la page 18. Pour utiliser le système audio de la console, allez à la page 20. Pour utiliser un entraînement intégré, allez à la page 21. Pour utiliser un entraînement iFit Live, allez à la page 22. Pour utiliser le mode d'information, allez à la page 23.

IMPORTANT : si la console est recouverte d'un film plastique transparent, retirez-le. Pour ne pas endommager la plate-forme de marche, portez des chaussures de sport propres lorsque vous utilisez le tapis de course. La première fois que vous utilisez le tapis de course, observez l'alignement de la courroie mobile et centrez-la si nécessaire (référez-vous à la page 27).

COMMENT ALLUMER L'APPAREIL

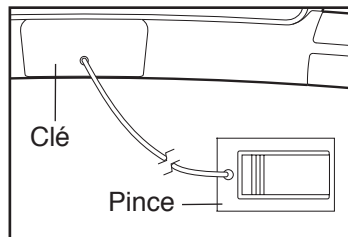
IMPORTANT : si le tapis de course a été exposé à des températures froides, laissez-le se réchauffer à la température ambiante avant de l'allumer. Si vous ne suivez pas cette précaution, vous risquez d'endommager les écrans de la console ou d'autres composants électriques.

Branchez le cordon d'alimentation (voir la page 16). Ensuite, localisez l'interrupteur du tapis de course situé près du cordon d'alimentation. Placez l'interrupteur sur la position d'initialisation [RESET].



IMPORTANT : la console est équipée d'un mode d'affichage démo conçu pour être utilisé quand le tapis de course est exposé dans un magasin. Si les affichages s'allument dès que le cordon d'alimentation est branché et que l'interrupteur est placé sur la position d'initialisation, cela signifie que le mode démo est activé. Pour désactiver le mode démo, maintenez la touche Arrêt [STOP] enfoncée pendant quelques secondes. Si les écrans restent allumés, référez-vous à la section LE MODE D'INFORMATION page 23 pour désactiver le mode démo.

Ensuite, montez sur les repose-pieds du tapis de course. Trouvez la pince reliée à la clé, et glissez-la sur la taille de votre vêtement. Ensuite, introduisez la clé dans la console. Les écrans s'allument peu de temps après.



IMPORTANT : dans une situation d'urgence, la clé peut être tirée hors de la console, ce qui forcera la courroie mobile à ralentir jusqu'à l'arrêt. Effectuez un essai à l'aide de la pince en reculant de quelques pas avec précaution ; si la clé n'est pas tirée hors de la console, réglez la position de la pince.

COMMENT UTILISER LE MODE MANUEL

1. Introduisez la clé dans la console.

Référez-vous à la section COMMENT ALLUMER L'APPAREIL à gauche.

2. Sélectionnez le mode manuel.

Si le mode manuel n'est pas encore sélectionné, appuyez sur la touche Manuel [MANUAL] sur la console.

3. Mettez la courroie mobile en marche.

Pour allumer la courroie mobile, appuyez sur la touche Marche [START], la touche d'augmentation de la Vitesse [SPEED], ou sur l'une des touches numérotées de la Vitesse Rapide [QUICK SPEED].

Si vous appuyez sur la touche Marche ou la touche d'augmentation de la Vitesse Rapide, la courroie mobile commencera à tourner à 1 mph. Alors que vous vous entraînez, vous pouvez changer la vitesse de la courroie mobile en appuyant sur les touches d'augmentation et de diminution de la Vitesse. Chaque fois que vous appuyez sur une touche, la vitesse change de 0,1 mph ; si vous maintenez la touche enfoncée, la vitesse change par étapes de 0,5 mph. Remarque : quand vous appuyez sur la touche, la courroie mobile peut prendre quelques instants pour atteindre la vitesse sélectionnée.

Si vous appuyez sur l'une des touches numérotées de la Vitesse Rapide, la courroie mobile changera graduellement de vitesse jusqu'à atteindre la vitesse sélectionnée. Pour sélectionner une vitesse à virgule (3,5 mph par exemple), appuyez successivement sur deux touches numérotées. Par exemple, pour sélectionner une vitesse de 3,5 mph, appuyez sur la touche 3, puis immédiatement sur la touche 5.

Pour immobiliser la courroie mobile, appuyez sur la touche Arrêt [STOP]. Le temps commencera à clignoter sur l'écran. Pour relancer la courroie mobile, appuyez sur la touche Marche ou sur la touche d'augmentation de la Vitesse.

4. Changez l'inclinaison du tapis de course comme vous le désirez.

Pour changer l'inclinaison du tapis de course, appuyez sur la touche d'augmentation ou de diminution de l'Inclinaison [INCLINE], ou sur l'une des touches numérotées de l'Inclinaison Rapide [QUICK INCLINE]. Chaque fois que vous appuyez sur une des touches, le tapis de course s'inclinera graduellement jusqu'au niveau sélectionné.

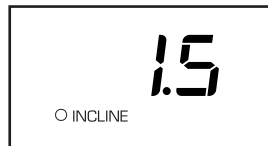
5. Suivez votre progression sur les écrans.

La matrice—Quand vous sélectionnez le mode manuel, la matrice affiche une piste représentant 400 mètres (1/4 de mile).

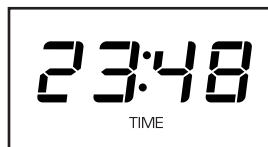


Alors que vous vous entraînez, les indicateurs autour de la piste s'allumeront l'un après l'autre jusqu'à ce que toute la piste soit allumée. La piste disparaîtra alors et les indicateurs recommenceront à s'allumer un à un.

L'écran Calories/Inclinaison—Cet écran affiche le nombre approximatif de calories que vous avez brûlées. Cet écran affichera également l'inclinaison [INCLINE] du tapis de course pendant quelques secondes à chaque changement d'inclinaison du tapis de course.



L'écran Temps—Cet écran affiche le temps écoulé. Remarque : lorsqu'un entraînement intégré est sélectionné, l'écran affiche le temps [TIME] restant avant la fin de l'entraînement plutôt que le temps écoulé.



L'écran Distance—Cet écran affiche la distance que vous avez parcourue en marchant ou en courant.



L'écran Vitesse/Rythme Cardiaque—Cet écran affiche la vitesse [SPEED] de la courroie mobile. Cet écran affichera aussi votre rythme cardiaque quand vous utilisez le détecteur du rythme cardiaque des poignées ou le détecteur du torse en option (référez-vous à l'étape 6 sur la page 20).



L'affichage central—Cet écran indique les instructions pour l'entraînement.

Appuyez sur la touche Accueil [HOME] pour revenir au mode de démarrage (référez-vous à la section LE MODE D'INFORMATION page 23 pour régler le mode de démarrage). Si nécessaire, appuyez de nouveau sur la touche Accueil.

Lorsqu'un module iFit Live est connecté sur le site www.iFit.com, le symbole iFit Live en haut de l'écran s'allume.

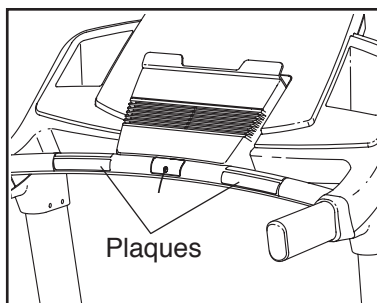


Pour réinitialiser les écrans, appuyez sur la touche Arrêt [STOP], retirez la clé, puis réintroduisez la clé.

6. Mesurez votre rythme cardiaque, si désiré.

Remarque : si vous utilisez le détecteur du rythme cardiaque des poignées et le détecteur du rythme cardiaque du torse en même temps, la console ne pourra pas afficher votre rythme cardiaque avec précision. Pour plus d'informations concernant le détecteur du rythme cardiaque du torse, référez-vous à la page 15.

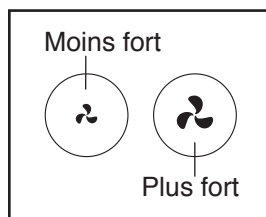
Avant d'utiliser le détecteur du rythme cardiaque des poignées, retirez les feuilles de plastique sur les plaques métalliques de la barre du détecteur. De plus, assurez-vous que vos mains sont propres.



Pour mesurer votre rythme cardiaque, **montez sur les repose-pieds** et saisissez la barre du détecteur en appuyant vos paumes contre les plaques métalliques ; **évittez de bouger les mains**. Lorsque votre pouls est détecté, plusieurs tirets apparaîtront puis votre rythme cardiaque s'affichera. **Pour une lecture plus précise du pouls, tenez les plaques pendant environ 15 secondes.**

7. Allumez le ventilateur, si désiré.

Le ventilateur comporte plusieurs réglages de vitesse. Appuyez sur la touche d'augmentation ou de diminution du Ventilateur [FAN] pour choisir une vitesse du ventilateur ou pour l'éteindre. Remarque : si le ventilateur est en marche au moment de l'arrêt de la courroie mobile, il s'éteindra automatiquement après quelques minutes.



8. Lorsque vous avez terminé vos exercices, retirez la clé de la console.

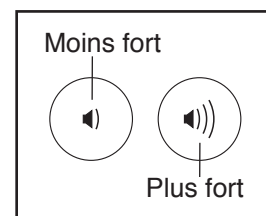
Montez sur les repose-pieds, appuyez sur la touche Arrêt [STOP] et **sélectionnez l'inclinaison minimale du tapis de course**. **L'inclinaison doit être réglée sur le niveau le plus bas ou le tapis de course risque d'être endommagé quand il est plié dans sa position de rangement.** Ensuite, retirez la clé de la console et rangez-la dans un endroit sûr.

Lorsque vous cessez d'utiliser le tapis de course, placez l'interrupteur d'alimentation sur la position éteint [OFF] et débranchez le cordon d'alimentation. **IMPORTANT : si vous ne suivez pas cette précaution, les composants électriques du tapis de course peuvent s'user prématurément.**

COMMENT UTILISER LE SYSTÈME AUDIO DE LA CONSOLE

Ce tapis de course a été conçu pour fonctionner expressément avec un iPod, et le fabricant a certifié que l'appareil est conforme aux normes de performance d'Apple. Pour écouter de la musique ou des livres audio sur les enceintes stéréo de la console, vous devez brancher votre lecteur MP3, lecteur de CD ou un autre lecteur audio portable sur la console.

Pour utiliser la prise MP3, localisez le câble audio inclus, puis branchez-le dans la prise MP3 sur la console. Ensuite, branchez le câble audio dans la prise de votre lecteur MP3, lecteur de CD ou un autre lecteur audio portable. **Assurez-vous que le câble audio est complètement enfoncé.**



Ensuite, appuyez sur la touche de lecture de votre iPod, lecteur MP3, lecteur de CD ou un autre lecteur audio portable. Réglez le volume sur votre lecteur audio portable ou appuyez sur la touche d'augmentation ou de diminution du Volume sur la console.

Si vous utilisez un lecteur de CD portable et que le CD saute, placez le lecteur de CD sur le sol ou une surface plane plutôt que sur la console.

COMMENT EFFECTUER UN ENTRAÎNEMENT INTÉGRÉ

1. Introduisez la clé dans la console.

Référez-vous à la section COMMENT ALLUMER L'APPAREIL page 18.

2. Sélectionnez un entraînement intégré.

Pour sélectionner un entraînement intégré, appuyez sur la touche Calories, Intervalles [INTERVAL], Vitesse [SPEED] ou Endurance [ENDURE] jusqu'à ce que l'entraînement désiré apparaisse sur l'écran.

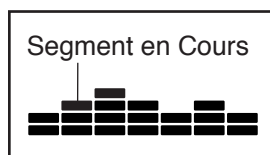
Quand vous sélectionnez un entraînement intégré, les écrans affichent l'inclinaison maximale, la durée, la distance, la vitesse maximale et le nom de l'entraînement. De plus, un graphique des vitesses de l'entraînement apparaît sur la matrice. Si vous sélectionnez un entraînement de calories, le nombre approximatif de calories que vous brûlerez s'affichera à côté du nom de l'entraînement.

3. Commencez l'entraînement.

Appuyez sur la touche Marche [START] ou la touche d'augmentation de la Vitesse pour commencer l'entraînement. Quelques instants après avoir appuyé sur la touche, le tapis de course se réglera automatiquement sur la première vitesse et la première inclinaison de l'entraînement. Tenez les rampes et commencez à marcher.

Chaque entraînement est divisé en segments. Une vitesse et une inclinaison sont programmées pour chaque segment. Remarque : la même vitesse et/ou la même inclinaison peut être programmée pour des segments consécutifs.

Durant l'entraînement, le graphique illustrera votre progression. Le segment du graphique qui clignote correspond au segment en cours de l'entraînement. La hauteur du segment qui clignote représente la vitesse du segment en cours. À la fin de chaque segment, une série de tonalités retentira et le segment suivant du graphique commencera à clignoter. Si une nouvelle vitesse et/ou inclinaison est programmée pour le segment suivant, la nouvelle vitesse et/ou inclinaison apparaîtra sur les écrans pendant



quelques secondes, puis le tapis de course se réglera automatiquement sur la nouvelle vitesse et/ou inclinaison.

L'entraînement se poursuivra ainsi jusqu'à ce que le dernier segment du graphique clignote et que le dernier segment prenne fin. La courroie mobile ralentira alors jusqu'à l'arrêt.

Remarque : l'objectif en termes de calories est une estimation du nombre de calories que vous brûlerez durant l'entraînement. Le nombre réel de calories que vous brûlez dépend de votre métabolisme. De plus, si vous changez manuellement la vitesse ou l'inclinaison du tapis d'inclinaison durant l'entraînement, cela modifiera aussi le nombre de calories que vous brûlerez.

Si la vitesse ou l'inclinaison est trop élevée ou trop faible durant l'entraînement, vous pouvez la changer en appuyant sur les touches de la Vitesse et de l'Inclinaison [INCLINE] ; **cependant, au début du segment suivant de l'entraînement, le tapis de course se réglera automatiquement sur la vitesse et l'inclinaison programmées pour le segment suivant.**

Pour interrompre l'entraînement à tout moment, appuyez sur la touche Arrêt [STOP]. Le temps commencera à clignoter sur l'écran. Pour reprendre l'entraînement, appuyez sur la touche Marche ou sur la touche d'augmentation de la Vitesse. La courroie mobile se mettra à tourner à 1 mph. Quand le segment suivant de l'entraînement commence, le tapis de course se réglera automatiquement sur la vitesse et l'inclinaison programmées pour le segment suivant.

4. Suivez votre progression sur les écrans.

Référez-vous à l'étape 5 page 19.

5. Mesurez votre rythme cardiaque, si désiré.

Référez-vous à l'étape 6 page 20.

6. Allumez le ventilateur, si désiré.

Référez-vous à l'étape 7 page 20.

7. Lorsque vous avez terminé vos exercices, retirez la clé de la console.

Référez-vous à l'étape 8 page 20.

COMMENT UTILISER UN ENTRAÎNEMENT iFIT LIVE

Remarque : Pour effectuer un entraînement iFit Live, vous devez avoir un module iFit Live en option. **Pour acheter un module iFit Live à tout moment, allez sur le site Internet www.iFit.com, ou composez le numéro de téléphone indiqué sur la couverture avant de ce manuel.** Vous devez également avoir accès à un ordinateur doté d'un port USB et d'une connexion Internet. De plus, vous devez avoir accès à un réseau sans fil comprenant un routeur 802.11b compatible avec la diffusion SSID (les réseaux masqués ne sont pas pris en charge). L'inscription à titre de membre sur iFit.com est également requise.

1. Introduisez la clé dans la console.

Référez-vous à la section COMMENT ALLUMER L'APPAREIL page 18.

2. Introduisez le module iFit Live dans la console.

Pour introduire le module iFit Live, consultez les directives accompagnant le module iFit Live.

IMPORTANT : pour satisfaire aux exigences de conformité d'exposition, l'antenne et le transmetteur du module iFit Live doivent se trouver au moins à 20 cm de toute personne et ne doivent pas être à proximité ou reliés à aucune autre antenne ou transmetteur.

3. Sélectionnez un utilisateur.

Si plus d'un utilisateur est inscrit, vous pouvez changer d'utilisateur sur l'écran principal de iFit Live. Appuyez sur la touche d'augmentation ou de diminution située près de la touche Entrer [ENTER] pour sélectionner un utilisateur.

4. Sélectionnez un entraînement iFit Live.

Pour sélectionner un entraînement iFit Live, appuyez sur l'une des touches iFit Live. Pour pouvoir télécharger certains entraînements, vous devez les ajouter à votre liste d'attente sur www.iFit.com.

Appuyez sur la touche iFit Live pour télécharger l'entraînement suivant dans votre liste d'attente. Appuyez sur la touche Mon Entraîneur [MY TRAINER], la touche Mes Cartes [MY MAPS], la touche Tour du Monde [WORLD TOUR], ou la touche Entraînement pour une Épreuve [EVENT TRAINING] afin de télécharger l'entraînement suivant de ce type dans votre liste d'attente. Appuyez sur la touche Entrer en Compétition [COMPETE]

pour participer à une course que vous avez programmée antérieurement. **Pour plus d'information sur les entraînements iFit Live, visitez le site Internet www.iFit.com.** Remarque : s'il n'y a aucun entraînement du type sélectionné dans votre liste d'attente, le prochain entraînement de votre liste d'attente sera téléchargé.

Lorsque vous sélectionnez un entraînement iFit Live, l'écran affiche la durée de l'entraînement, la distance que vous parcourrez en marchant ou en courant, le nombre de calories que vous brûlerez et le nom de l'entraînement. Si vous choisissez un entraînement de compétition, l'écran effectuera un compte à rebours avant le départ.

5. Commencez l'entraînement.

Référez-vous à l'étape 3 page 21.

Pendant certains entraînements, la voix d'un entraîneur vous guidera durant votre entraînement. Vous pouvez sélectionner un réglage pour votre entraîneur audio (référez-vous à la section LE MODE D'INFORMATION page 23).

Pour interrompre l'entraînement à tout moment, appuyez sur la touche Arrêt [STOP]. Le temps commencera à clignoter sur l'écran. Pour reprendre l'entraînement, appuyez sur la touche Marche [START] ou sur la touche d'augmentation de la Vitesse [SPEED]. La courroie mobile commencera à tourner à la vitesse programmée pour le premier segment de l'entraînement. Quand le segment suivant de l'entraînement commence, le tapis de course se réglera automatiquement sur la vitesse et l'inclinaison programmées pour ce segment.

6. Suivez votre progression sur les écrans.

Référez-vous à l'étape 5 page 19.

7. Mesurez votre rythme cardiaque, si désiré.

Référez-vous à l'étape 6 page 20.

8. Allumez le ventilateur, si désiré.

Référez-vous à l'étape 7 page 20.

9. Lorsque vous avez terminé vos exercices, retirez la clé de la console.

Référez-vous à l'étape 8 page 20.

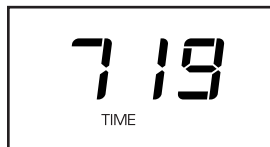
Pour plus d'informations sur le mode d'entraînement iFit Live, visitez le site Internet www.iFit.com.

LE MODE D'INFORMATION

La console est équipée d'un mode d'information qui enregistre les données du tapis de course et vous permet de personnaliser les paramètres de la console.

Pour sélectionner le mode d'information, maintenez enfoncée la touche Arrêt [STOP] tout en enfonçant la clé dans la console. Puis, relâchez le bouton Arrêt. Lorsque le mode d'information est sélectionné, les données suivantes s'affichent :

L'écran Temps [TIME] affiche le nombre total d'heures d'utilisation du tapis de course.

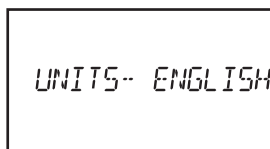


L'écran Distance indique le nombre total de kilomètres ou miles parcourus par la courroie mobile.



Quand le mode d'information est sélectionné, appuyez sur la touche de diminution à côté de la touche Entrer pour sélectionner chacun des affichages suivants sur l'écran central :

1. **UNITÉS** : Pour changer d'unité de mesure, appuyez sur la touche Entrer [ENTER]. Pour afficher la distance en miles, sélectionnez l'option *ENGLISH* (Anglais). Pour afficher la distance en kilomètres, sélectionnez l'option *METRIC* (Métrique).



2. **MODE DÉMO** : la console est équipée d'un mode d'affichage démo conçu pour être utilisé quand le tapis de course est exposé dans un magasin. Quand le mode démo est activé, la console fonctionne normalement lorsque le cordon d'alimentation est branché, que l'interrupteur d'alimentation est placé sur la position d'initialisation, et que la clé est introduite dans la console. Cependant, quand vous retirez la clé de la console, les écrans restent activés mais que les touches ne fonctionneront pas. Si le mode démo

est activé, le mot ON (Marche) apparaît sur l'écran central. Pour activer ou désactiver le mode démo, appuyez sur la touche Entrer ou sur la touche de diminution de la Vitesse.

3. **NIVEAU DE CONTRASTE** : appuyez sur les touches d'augmentation et de diminution de l'Inclinaison [INCLINE] pour régler le niveau de contraste des écrans. Ensuite, appuyez sur la touche Entrer.

Si un module est connecté, les écrans suivants peuvent également être sélectionnés :

4. **MODULE** : si un module iFit Live est branché, l'écran affiche le mot *WIFI*. Si un module USB est branché, l'écran affiche le code *USB/SD*.
5. **ENTRAÎNEUR AUDIO** : pour activer ou désactiver l'entraîneur audio, appuyez sur la touche Entrer.

Lorsqu'un module iFit Live est connecté, les écrans suivants peuvent également être sélectionnés :

6. **MODE DE DÉMARRAGE** : le mode de démarrage apparaît quand vous enfoncez la clé dans la console ou que vous appuyez sur la touche Accueil [HOME]. Appuyez plusieurs fois sur la touche Entrer pour sélectionner le mode manuel ou le mode iFit Live comme mode de démarrage.
7. **VÉRIFICATION DE LA WIFI** : appuyez sur la touche Entrer. L'écran central affichera le numéro de version du logiciel, le SSID du réseau, le type de cryptage, la puissance du signal Wi-Fi, l'adresse IP du module, le nombre d'utilisateurs inscrits et leurs noms, et les résultats de détection DNS.
8. **ENVOYER/OBTENIR DES DONNÉES** : pour envoyer et recevoir des entraînements, des historiques d'entraînement et des mises à jour, appuyez sur la touche Entrer. À la fin du processus, les mots *TRANSFERS DONE* (Transferts Terminés) apparaîtront sur l'écran.

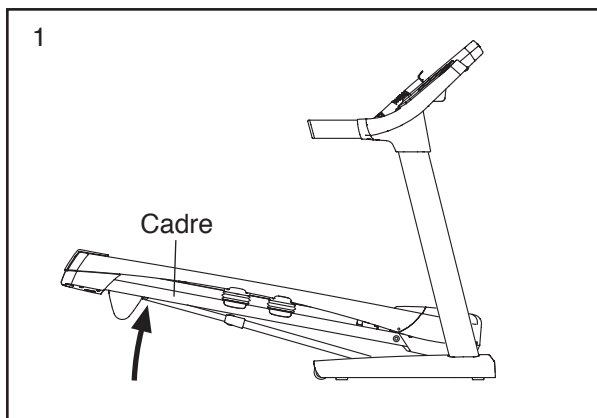
Pour quitter le mode d'information, retirez la clé de la console.

COMMENT PLIER ET DÉPLACER LE TAPIS DE COURSE

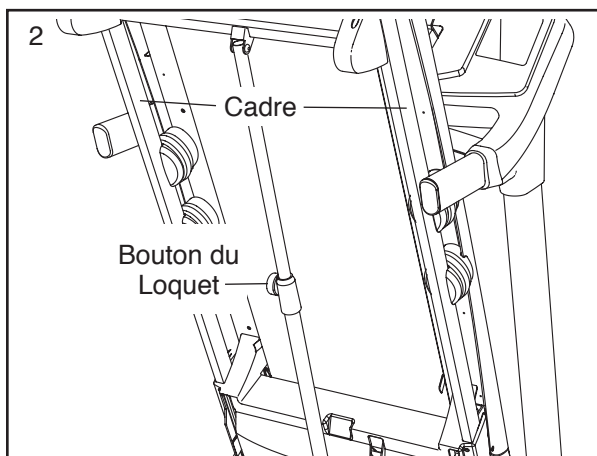
COMMENT PLIER LE TAPIS DE COURSE

Pour ne pas endommager le tapis de course, réglez l'inclinaison sur le niveau le plus bas avant de plier l'appareil. Ensuite, retirez la clé de la console et débranchez le cordon d'alimentation. **ATTENTION** : vous devez être capable de soulever 20 kg sans risque pour soulever, baisser ou déplacer le tapis de course.

1. Tenez fermement le cadre métallique à l'endroit indiqué par la flèche ci-dessous. **ATTENTION** : ne tenez pas le cadre par les repose-pieds en plastique. Pliez les jambes et gardez le dos droit.



2. Soulevez le cadre jusqu'à ce que le bouton du loquet soit verrouillé en position de rangement. **ATTENTION** : assurez-vous que le bouton du loquet est verrouillé.

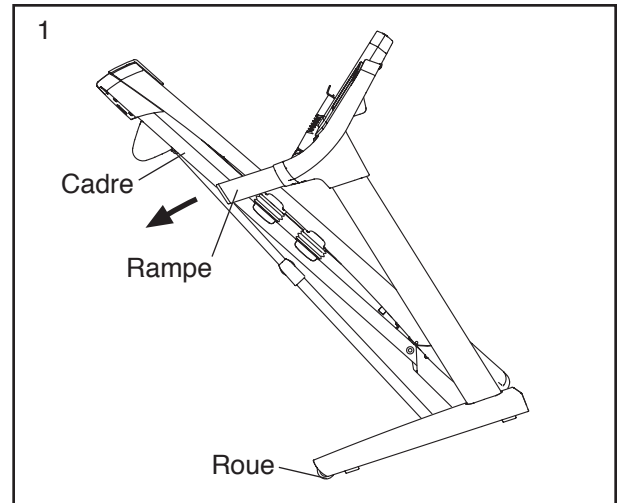


Pour protéger votre sol ou votre moquette, placez un tapis sous l'appareil. Protégez le tapis de course des rayons directs du soleil. Ne gardez pas le tapis de course en position de rangement dans une pièce où la température peut dépasser 30 °C (85 °F).

COMMENT DÉPLACER LE TAPIS DE COURSE

Avant de déplacer le tapis de course, pliez-le comme il est décrit à gauche. **ATTENTION** : assurez-vous que le bouton du loquet est verrouillé en position de rangement. Le déplacement du tapis de course peut requérir la participation de deux personnes.

1. Tenez le cadre et l'une des rampes, puis placez un pied contre une roue.



2. Faites basculer la rampe vers l'arrière jusqu'à ce que le tapis de course puisse rouler sur les roulettes, puis déplacez-le jusqu'à l'emplacement désiré. **ATTENTION** : ne déplacez pas le tapis de course sans l'avoir fait basculer vers l'arrière, ne tirez pas le cadre et ne déplacez pas le tapis de course sur une surface irrégulière.
3. Placez un pied contre une roulette et baissez le tapis de course avec précaution.

COMMENT BAISSER LE TAPIS DE COURSE POUR L'UTILISER

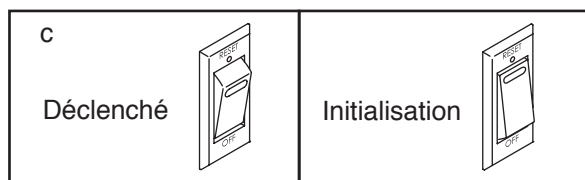
1. **Référez-vous au schéma 2.** Tenez l'extrémité supérieure du cadre du tapis de course de la main droite. Ensuite, tirez le bouton du loquet vers la gauche. **IMPORTANT** : ne tournez pas le bouton du loquet. Si nécessaire, poussez légèrement le cadre vers l'avant. Faites pivoter le cadre vers le bas sur quelques centimètres et relâchez le bouton du loquet.
2. **Référez-vous au schéma 1 à gauche.** Tenez le tapis de course fermement des deux mains et baissez-le jusqu'au sol. **ATTENTION** : ne tenez pas le cadre par les repose-pieds en plastique et ne le laissez pas tomber. Pliez les jambes et gardez le dos droit.

LOCALISATION D'UN PROBLÈME

La plupart des problèmes rencontrés avec le tapis de course peuvent être résolus en suivant les étapes ci-dessous. Trouvez le symptôme qui s'applique à votre situation puis suivez les étapes correspondantes. Si une assistance supplémentaire est nécessaire, référez-vous à la page de couverture de ce manuel.

PROBLÈME : le tapis de course ne s'allume pas

- Assurez-vous que le cordon d'alimentation est branché dans une prise murale correctement reliée à la terre (voir page 16). Utilisez uniquement un suppresseur de surtension avec une prise unique, conforme à toutes les spécifications décrites à la page 16. **IMPORTANT : le tapis de course n'est pas compatible avec les prises GFCI.**
- Après avoir branché le cordon d'alimentation, assurez-vous que la clé est bien enfoncée dans la console.
- Vérifiez l'interrupteur sur le cadre du tapis de course, près du cordon d'alimentation. Si l'interrupteur dépasse de son socle, comme illustré, l'interrupteur s'est déclenché. Pour remettre l'interrupteur en marche, attendez cinq minutes puis appuyez sur l'interrupteur.



PROBLÈME : le tapis de course s'éteint durant l'utilisation

- Vérifiez l'interrupteur (voir le schéma ci-dessus). Si l'interrupteur s'est déclenché, attendez cinq minutes puis appuyez sur l'interrupteur.
- Assurez-vous que le cordon d'alimentation est branché. Si le cordon d'alimentation est branché, débranchez-le, attendez cinq minutes puis rebranchez-le.

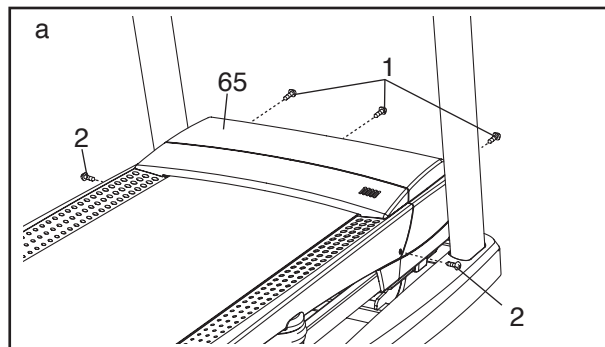
- Retirez la clé de la console. Réinsérez la clé dans la console.
- Si le tapis de course ne fonctionne toujours pas, référez-vous à la page de couverture de ce manuel.

PROBLÈME : les affichages de la console restent allumés quand vous retirez la clé de la console

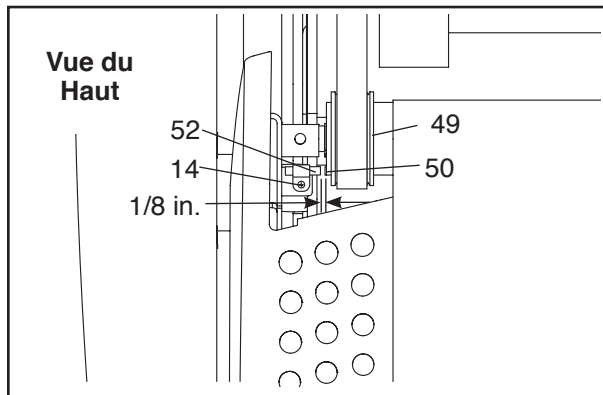
- La console est équipée d'un mode « démo », conçu pour être utilisé quand le tapis de course est exposé en magasin. Si les affichages restent allumés quand vous retirez la clé de la console, le mode « démo » est probablement allumé. Pour éteindre le mode « démo », appuyez sur la touche Arrêt [STOP] pendant quelques secondes. Si les affichages sont toujours allumés, référez-vous à la section LE MODE D'INFORMATION à la page 23 pour éteindre le mode « démo ».

SYMPTÔME : les écrans de la console ne fonctionnent pas correctement

- Retirez la clé de la console et **DÉBRANCHEZ LE CORDON D'ALIMENTATION**. Retirez les trois Vis #8 x 1/2" (1) et les deux Vis #8 x 3/4" (2). Retirez le Capot du Moteur (65) en le faisant pivoter avec précaution.



Localisez le Capteur Magnétique (52) et l'Aimant (50) du côté gauche de la Poulie (49). Tournez la Poulie jusqu'à ce que l'Aimant soit aligné avec le Capteur Magnétique. Assurez-vous que l'espace entre l'Aimant et le Capteur Magnétique soit d'environ 3 mm. Si nécessaire, desserrez mais ne retirez pas la Vis Autoperçante #8 x 3/4" (14), déplacez légèrement le Capteur Magnétique, puis resserrez la Vis. Réinstallez le Capot du Moteur (non illustré) et faites fonctionner le tapis de course pendant quelques minutes pour vérifier l'exactitude de la lecture de la vitesse.



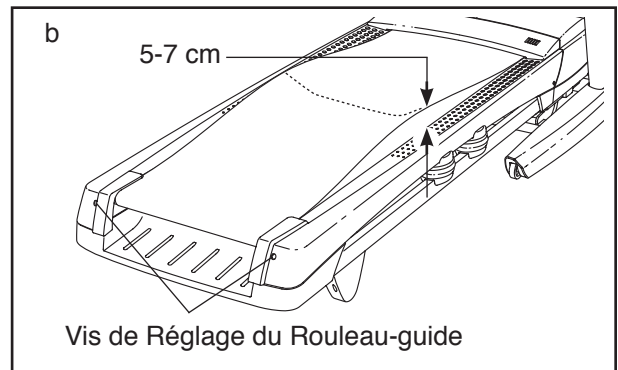
SYMPTÔME : l'inclinaison du tapis de course ne change pas correctement

- a. Maintenez enfoncées la touche Arrêt [STOP] et la touche d'augmentation de la Vitesse [SPEED], introduisez la clé dans la console, puis lâchez la touche Arrêt et la touche d'augmentation de la Vitesse. Appuyez sur la touche Arrêt, puis sur la touche d'augmentation ou de diminution de l'Inclinaison. Le tapis de course atteindra automatiquement le niveau d'inclinaison maximal, puis retournera au niveau minimal. Ceci permettra de calibrer le système d'inclinaison. Si le système d'inclinaison ne commence pas le calibrage, appuyez de nouveau sur la touche Arrêt, puis sur la touche d'augmentation ou de diminution de l'Inclinaison [INCLINE]. Quand l'inclinaison est calibrée, retirez la clé de la console.

SYMPTÔME : la courroie mobile ralentit quand on marche dessus

- a. Utilisez un suppresseur de surtension à prise unique conforme à toutes les spécifications indiquées à la page 16.

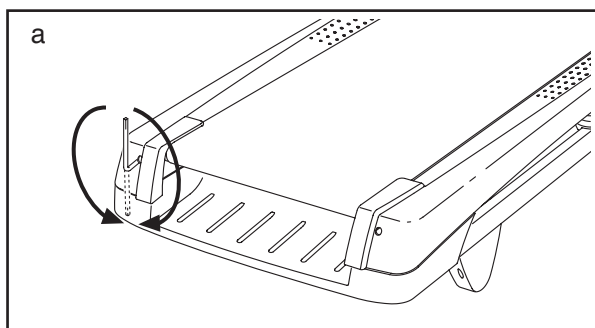
- b. Si la courroie mobile est trop tendue, les performances du tapis de course peuvent baisser et la courroie mobile peut s'endommager. Retirez la clé de la console et **DÉBRANCHEZ LE CORDON D'ALIMENTATION**. À l'aide de la clé hexagonale, tournez les deux vis de réglage du rouleau-guide dans le sens contraire des aiguilles d'une montre, 1/4 de tour. Lorsque la courroie est correctement tendue, vous devriez pouvoir soulever les rebords de la courroie mobile de 5 à 7 cm au-dessus de la plate-forme de marche. Assurez-vous de garder la courroie bien centrée. Ensuite, branchez le cordon d'alimentation, introduisez la clé et faites fonctionner le tapis de course pendant quelques minutes. Répétez le processus jusqu'à ce que la courroie soit correctement tendue.



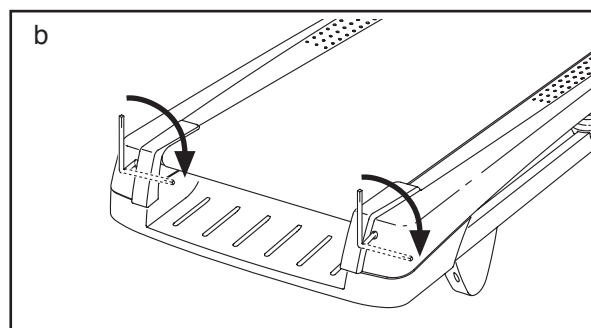
- c. Votre tapis de course est équipé d'une courroie mobile enduite d'un lubrifiant haute performance. **IMPORTANT : ne vaporisez jamais de silicone ou d'autres substances sur la courroie mobile ou sur la plate-forme de marche, sauf si un représentant de service autorisé ne vous demande de le faire. De telles substances peuvent endommager la courroie mobile et causer une usure excessive.** Si vous pensez que la courroie mobile requiert davantage de lubrifiant, consultez la couverture avant du manuel.
- d. Si la courroie mobile ralentit toujours quand vous montez dessus, référez-vous à la couverture avant du manuel.

SYMPTÔME : la courroie n'est pas centrée ou dérape quand on marche dessus

- a. **Si la courroie mobile n'est pas centrée**, retirez d'abord la clé et **DÉBRANCHEZ LE CORDON D'ALIMENTATION**. **Si la courroie mobile s'est décalée vers la gauche**, utilisez la clé hexagonale pour tourner la vis du rouleau-guide gauche dans le sens des aiguilles d'une montre, 1/2 tour ; **si la courroie mobile s'est décalée vers la droite**, tournez la vis du rouleau-guide gauche dans le sens contraire des aiguilles d'une montre, 1/2 tour. Faites attention de ne pas tendre excessivement la courroie mobile. Ensuite, branchez le cordon d'alimentation, introduisez la clé et faites fonctionner le tapis de course pendant quelques minutes. Répétez le processus jusqu'à ce que la courroie mobile soit centrée.



- b. **Si la courroie glisse quand on marche dessus**, retirez d'abord la clé et **DÉBRANCHEZ LE CORDON D'ALIMENTATION**. À l'aide de la clé hexagonale, tournez les deux vis de réglage du rouleau-guide dans le sens des aiguilles d'une montre, 1/4 de tour. Lorsque la courroie est correctement tendue, vous devriez pouvoir soulever les rebords de la courroie mobile de 5 à 7 cm au-dessus de la plate-forme de marche. Assurez-vous de garder la courroie bien centrée. Ensuite, branchez le cordon d'alimentation, introduisez la clé et faites fonctionner le tapis de course pendant quelques minutes. Répétez le processus jusqu'à ce que la courroie soit correctement tendue.



CONSEILS POUR L'EXERCICE

⚠️ AVERTISSEMENT : avant de commencer ce programme d'exercice ou tout autre programme, consultez votre médecin. Ceci est particulièrement important pour les personnes de plus de 35 ans ou les personnes ayant des problèmes de santé.

Le détecteur cardiaque n'est pas un appareil médical. De nombreux facteurs peuvent affecter la lecture du rythme cardiaque. Le détecteur cardiaque est uniquement un outil pour l'exercice pour déterminer les fluctuations générales du rythme cardiaque.

Ces conseils pour l'exercice vous aideront à planifier votre programme d'exercice. Pour plus de détails sur l'exercice, procurez-vous un livre réputé sur le sujet ou consultez votre médecin. Gardez en tête qu'une alimentation équilibrée et un repos adéquat sont essentiels pour de bons résultats.

INTENSITÉ DE L'EXERCICE

Que votre but soit de brûler de la graisse ou de fortifier votre système cardio-vasculaire, la clé pour obtenir des résultats est de s'entraîner à la bonne intensité. Vous pouvez utiliser votre rythme cardiaque comme repère pour trouver le niveau d'intensité adapté à vos objectifs. Le tableau ci-dessous indique les rythmes cardiaques recommandés pour brûler de la graisse et pour des exercices aérobics.

165	155	145	140	130	125	115	♥
145	138	130	125	118	110	103	♥
125	120	115	110	105	95	90	♥
<hr/>							
20	30	40	50	60	70	80	

Pour trouver le niveau d'intensité correct, trouvez votre âge en bas du tableau (les âges sont arrondis à la dizaine). Les trois nombres listés au-dessus de votre âge définissent votre « zone d'entraînement ». Le nombre le plus bas est le rythme cardiaque pour brûler de la graisse, le nombre du milieu est le rythme cardiaque pour brûler un maximum de graisse, et le nombre le plus haut est le rythme cardiaque pour des exercices aérobics.

Brûler de la Graisse—Pour brûler efficacement de la graisse, vous devez vous entraîner à une intensité faible pendant une longue période de temps. Durant les premières minutes d'exercice, votre corps utilise des *calories de glucide* comme carburant. Votre corps ne commence à puiser dans ses *réserves de graisse* qu'après plusieurs minutes d'effort. Si votre but est de brûler de la graisse, réglez l'intensité de votre exercice jusqu'à ce que votre rythme cardiaque soit proche du nombre le plus bas de votre zone d'entraînement. Pour brûler un maximum de graisse, entraînez-vous avec votre rythme cardiaque proche du nombre du milieu de votre zone d'entraînement.

Exercices Aérobics—Si votre but est de renforcer votre système cardio-vasculaire, vous devez faire des exercices aérobics, ce qui veut dire de l'exercice qui requiert de grandes quantités d'oxygène pendant une période de temps prolongée. Pour des exercices aérobics, réglez votre intensité jusqu'à ce que votre rythme cardiaque soit proche du nombre le plus haut dans votre zone d'entraînement.

CONSEILS POUR L'ENTRAÎNEMENT

Échauffement—Commencez avec 5 à 10 minutes d'étirements et d'exercices légers. L'échauffement fait monter la température de votre corps, augmente les battements de votre cœur, et accélère votre circulation pour vous préparer à l'effort.

Exercices dans la Zone d'Entraînement—Entraînez-vous pendant 20 à 30 minutes avec votre rythme cardiaque dans votre zone d'entraînement. (Durant les premières semaines de votre programme d'exercice, ne maintenez pas votre rythme cardiaque dans votre zone d'entraînement pendant plus de 20 minutes.) Respirez profondément et de manière régulière quand vous vous entraînez—ne retenez jamais votre souffle.

Retour à la Normale—Finissez avec 5 à 10 minutes d'étirements. Les étirements rendent vos muscles plus flexibles et aident à prévenir les problèmes qui surviennent après l'entraînement.

FRÉQUENCE DE L'EXERCICE

Pour maintenir ou améliorer votre forme physique, effectuez trois entraînements par semaine, avec au moins un jour de repos entre chaque entraînement. Après quelques mois d'exercice régulier, vous pouvez effectuer jusqu'à cinq entraînements par semaine, si désiré. Gardez à l'esprit que la clé du succès est de faire de vos entraînements un élément agréable et régulier de votre vie de tous les jours.

SUGGESTION D'ÉTIREMENTS

La position correcte pour plusieurs étirements de base est illustrée à droite. Bougez doucement quand vous étirez—ne faites pas de rebonds.

1. Étirement vers les Orteils

Debout, les genoux légèrement pliés, penchez-vous vers l'avant au niveau des hanches. Laissez votre dos et vos épaules se détendre alors que vous allongez les mains vers vos orteils, aussi loin que possible. Tenez la position en comptant jusqu'à 15 puis détendez-vous. Répétez trois fois. Zones ciblées : cuisses, arrière des genoux, dos.

2. Étirement des Cuisses

Asseyez-vous sur le sol avec une jambe tendue. Ramenez la plante du pied opposé vers vous et placez-la contre l'intérieure de la cuisse de la jambe tendue. Essayez de toucher vos orteils autant que possible. Tenez la position en comptant jusqu'à 15 puis détendez-vous. Répétez trois fois pour chaque jambe. Zones ciblées : cuisses, bas du dos et aine.

3. Étirement des Mollets et Tendons d'Achille

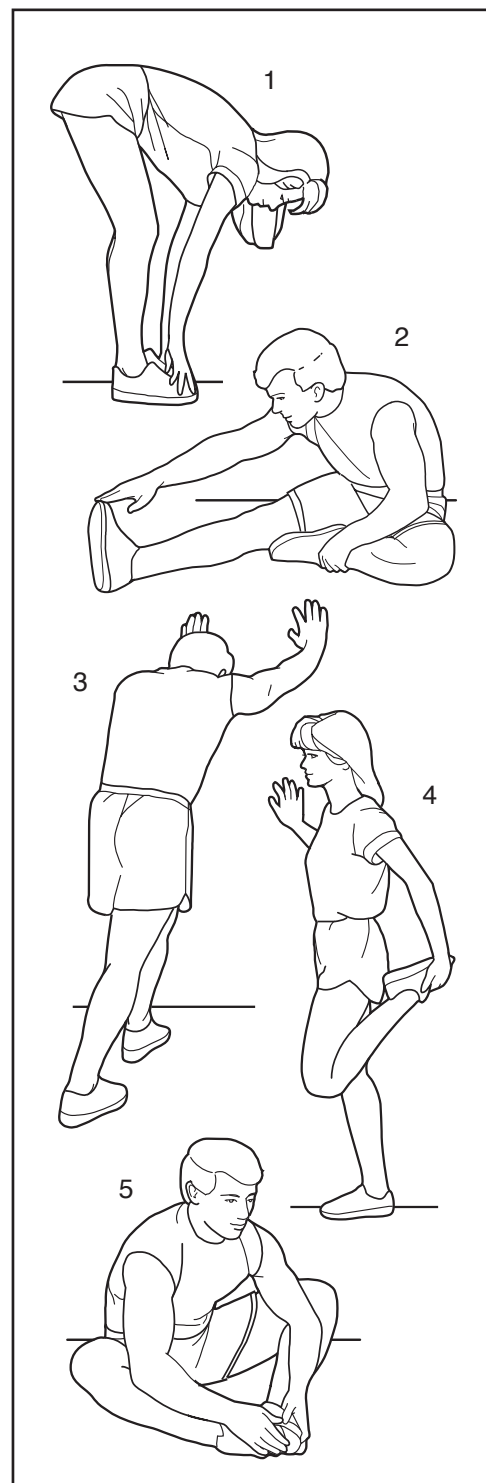
Une jambe devant l'autre, tendez les mains vers l'avant et placez-les contre un mur. Gardez la jambe arrière bien droite et le pied arrière à plat sur le sol. Pliez la jambe avant, penchez-vous vers l'avant et poussez les hanches vers le mur. Tenez la position en comptant jusqu'à 15 puis détendez-vous. Répétez trois fois pour chaque jambe. Pour un étirement supplémentaire des tendons d'Achille, pliez aussi la jambe arrière. Zones ciblées : mollets, tendons d'Achille et chevilles.

4. Étirement des Quadriceps

Avec une main contre un mur pour garder votre équilibre, attrapez un de vos pieds derrière vous avec l'autre main. Tirez votre pied aussi proche que possible de vos fessiers. Tenez la position en comptant jusqu'à 15 puis détendez-vous. Répétez trois fois pour chaque jambe. Zones ciblées : quadriceps et muscles des hanches.

5. Étirement de la Cuisse Intérieure

Asseyez-vous par terre, les pieds joints par la plante, les genoux vers l'extérieur. Tirez vos pieds vers l'aine, autant que possible. Tenez la position en comptant jusqu'à 15 puis détendez-vous. Répétez trois fois. Zones ciblées : quadriceps et muscles des hanches.



LISTE DES PIÈCES

N°. du Modèle EPTL89011.0 R1111A

N°.	Qté.	Description	N°.	Qté.	Description
1	25	Vis #8 x 1/2"	51	1	Pince du Capteur Magnétique
2	61	Vis #8 x 3/4"	52	1	Capteur Magnétique
3	1	Boulon 3/8" x 2"	53	1	Loquet de Rangement
4	2	Boulon 5/16" x 1 1/4"	54	1	Moteur de Traction
5	4	Vis 5/16" x 1"	55	1	Courroie du Moteur
6	1	Boulon 3/8" x 1 3/4"	56	1	Cadre
7	4	Vis 3/8" x 2 3/4"	57	2	Pied Arrière
8	4	Vis 3/8" x 1 1/4"	58	1	Boîtier Arrière Droit
9	2	Vis #10 x 3/4"	59	4	Coussin en Caoutchouc
10	7	Vis de Terre #8 x 3/4"	60	1	Repose-pieds Droit
11	4	Rondelle Étoilée 5/16"	61	1	Rouleau-guide
12	2	Écrou 3/8"	62	1	Boîtier Arrière Gauche
13	4	Rondelle Étoilée 3/8"	63	1	Clé Hexagonale
14	17	Vis Auto-perçante #8 x 3/4"	64	1	Clé Hexagonale 5/32"
15	2	Vis de Réglage du Rouleau-guide	65	1	Capot du Moteur
16	1	Boulon 3/8" x 1 1/2"	66	1	Garniture du Capot
17	2	Boulon de la Roue 3/8" x 1 3/4"	67	2	Bague d'Espacement du Cadre d'Inclinaison
18	2	Vis #8 x 1 3/4"			
19	9	Vis #8 x 7/16"	68	4	Rondelle Plate 5/16"
20	2	Vis du Moteur 5/16"	69	1	Moteur d'Inclinaison
21	2	Boulon 1/2" x 2 1/4"	70	1	Cadre d'inclinaison
22	2	Boulon 3/8" x 1"	71	2	Bague d'Espacement du Cadre
23	4	Boulon à Épaulement 5/16" x 1 3/4"	72	1	Contrôleur
24	1	Vis de 1/4" x 1"	73	1	Plaque du Contrôleur
25	4	Vis #8 x 1"	74	2	Montant du Capot
26	2	Rondelle 1/4"	75	1	Interrupteur d'Alimentation
27	2	Rondelle de Blocage 1/4"	76	1	Cordon d'Alimentation
28	4	Vis du Panneau Ventral #8 x 3/4"	77	2	Passe-fil
29	1	Boulon à Tête Hexagonale 3/8" x 2"	78	1	Capot Ventral
30	4	Rondelle Plate 5/16"	79	1	Boîtier Gauche du Montant
31	2	Écrou à Cage 5/16"	80	1	Boîtier Droit du Montant
32	2	Écrou 1/2"	81	1	Fil du Montant
33	6	Écrou de Blocage 3/8"	82	1	Boîtier Gauche de la Base
34	4	Écrou 5/16"	83	1	Boîtier Droit de la Base
35	7	Rondelle Étoilée 1/4"	84	2	Embout de la Rampe
36	4	Vis 1/4" x 1/2"	85	1	Boîtier de la Rampe Gauche
37	1	Embout de l'Isolateur Avant Gauche	86	1	Boîtier de la Rampe Droite
38	2	Embout de l'Isolateur Arrière	87	1	Rampe Droite
39	4	Isolateur	88	1	Rampe Gauche
40	4	Socle de l'Isolateur	89	1	Montant Gauche
41	1	Embout de l'Isolateur Avant Droit	90	1	Montant Droit
42	1	Repose-pieds Gauche	91	2	Autocollant d'Avertissement
43	1	Autocollant d'Avertissement	92	4	Coussin de la Base
44	1	Plate-forme de Marche	93	1	Barre Transversale
45	1	Courroie Mobile	94	1	Base
46	2	Guide de la Courroie	95	1	Protection de la Roue Droite
47	2	Rail des Repose-pieds	96	1	Protection de la Roue Gauche
48	4	Attache de Câble	97	2	Roulette
49	1	Rouleau/Poulie de Traction	98	1	Clé/Pince
50	1	Aimant	99	1	Attache de Câble

N°.	Qté.	Description	N°.	Qté.	Description
100	1	Câble Audio	109	1	Base de la Console
101	1	Logement du Module	110	1	Fil de Terre de la Base
102	1	Dos de la Console	111	3	Bride du Capot
103	1	Console	112	2	Vis à Tête Plate #10 x 3/4"
104	1	Cadre de la Console	113	1	Sangle du Torse
105	2	Fil de Terre	114	1	Détecteur du Rythme Cardiaque du Torse
106	2	Bride de la Console			
107	1	Plateau Gauche	*	–	Manuel de l'Utilisateur
108	1	Plateau Droit			

Remarque : les spécifications sont sujettes à des changements sans notification. Référez-vous au dos de ce manuel pour commander des pièces de rechange. *Indique qu'une pièce n'est pas illustrée.

SCHÉMA DÉTAILLÉ A

N° du Modèle EPTL89011.0 R1111A

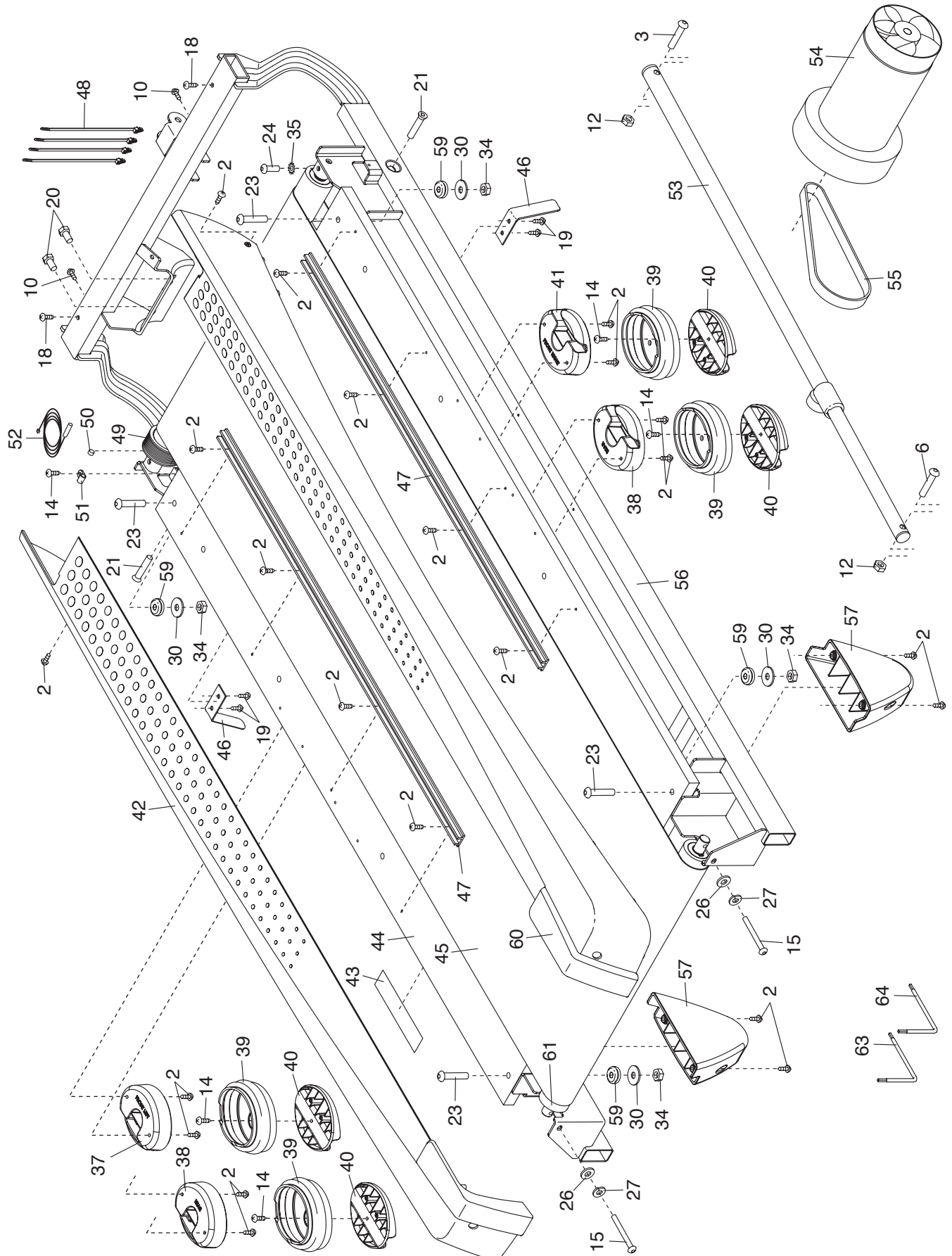


SCHÉMA DÉTAILLÉ B

N° du Modèle EPTL89011.0 R1111A

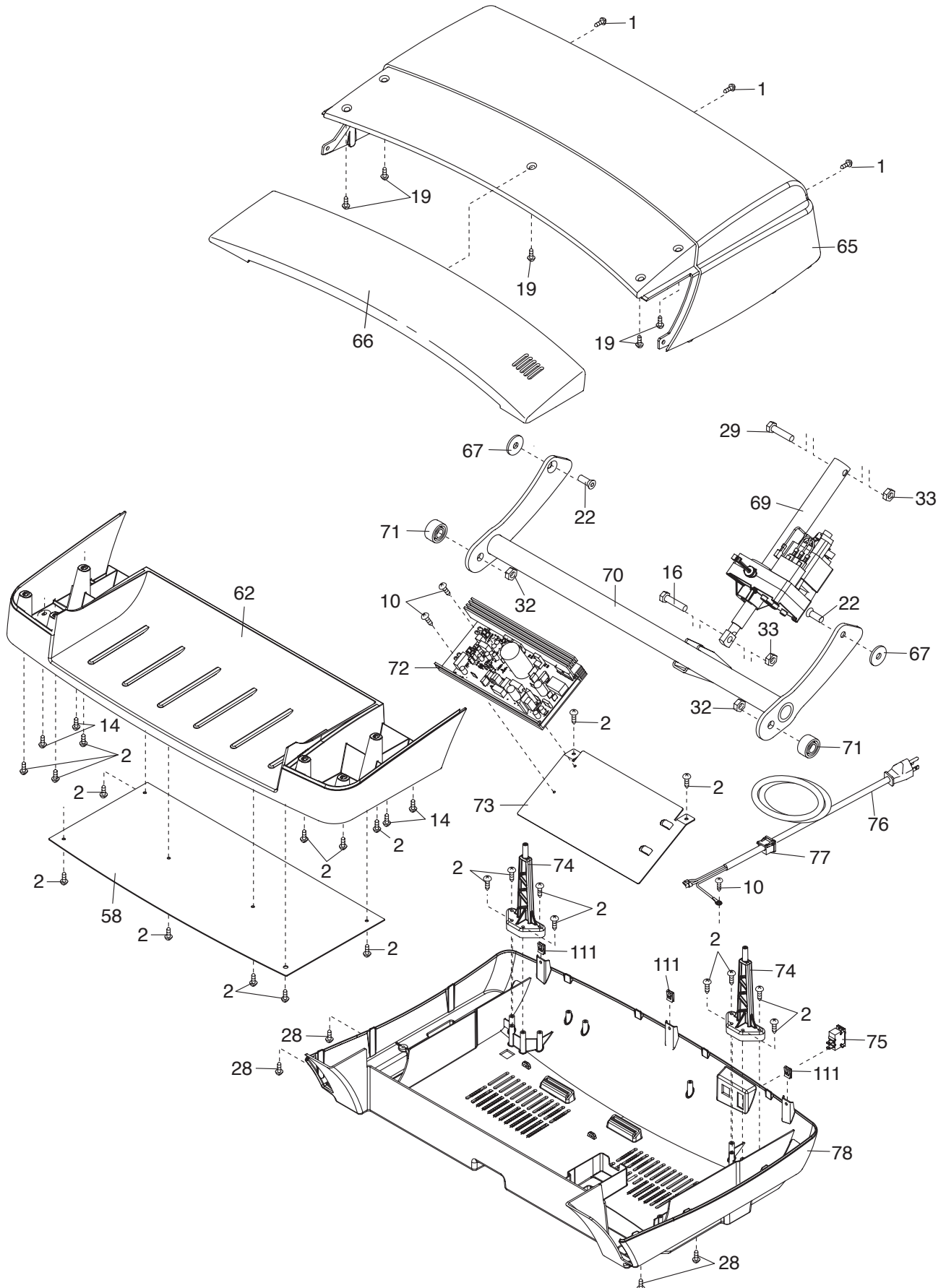


SCHÉMA DÉTAILLÉ C

N° du Modèle EPTL89011.0 R1111A

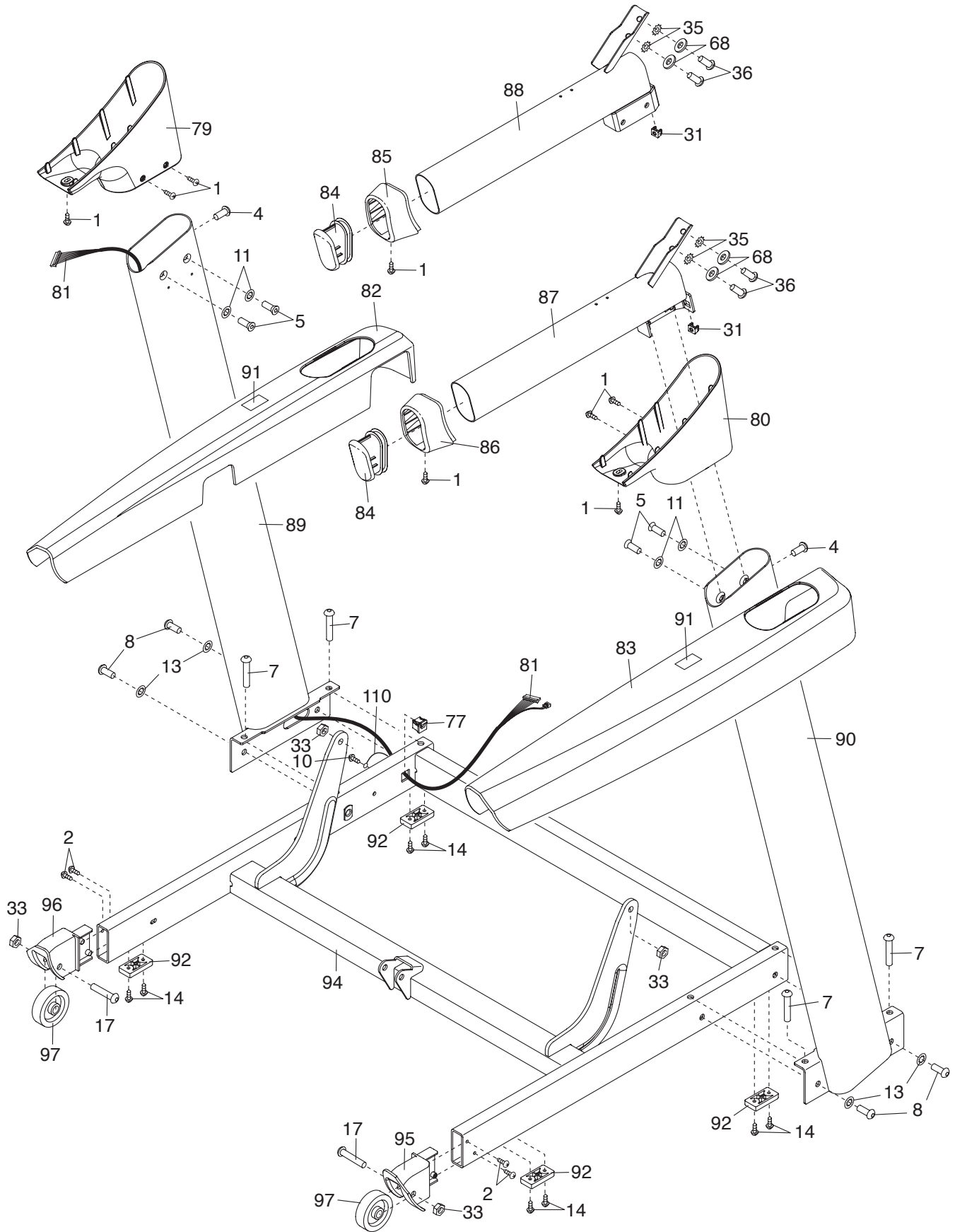
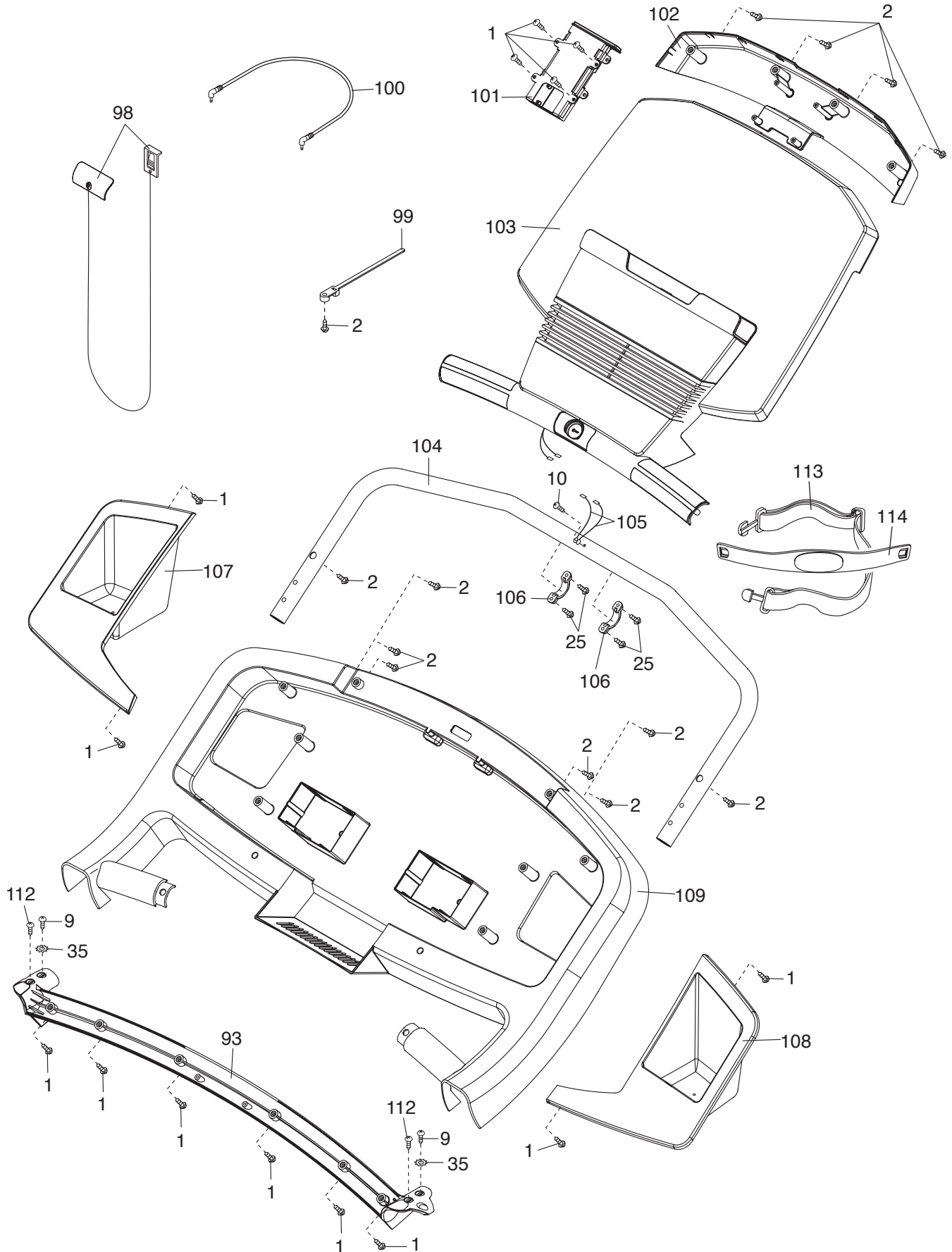


SCHÉMA DÉTAILLÉ D

N° du Modèle EPTL89011.0 R1111A



POUR COMMANDER DES PIÈCES DE RECHANGE

Pour commander des pièces de rechange, référez-vous à la page de couverture de ce manuel. Pour que nous puissions mieux vous assister, merci de préparer les informations suivantes avant de nous appeler :

- le numéro du modèle et le numéro de série de l'appareil (voir la page de couverture de ce manuel)
- le nom de l'appareil (voir la page de couverture de ce manuel)
- le numéro de la pièce et la description de la/des pièce(s) de remplacement (voir la LISTE DES PIÈCES et le SCHÉMA DÉTAILLÉ vers la fin de ce manuel)

GARANTIE LIMITÉE

ICON of Canada, Inc. (ICON) garantit que cet équipement est exempt de tout vice de matériau et de fabrication dans les conditions normales d'utilisation et d'entretien. Le cadre et le moteur sont garantis à vie. Les pièces sont garanties pendant trois (3) ans à compter de la date d'achat. La main d'œuvre est garantie pendant un (1) an à compter de la date d'achat.

La présente garantie s'applique uniquement à l'acheteur initial (client). L'obligation d'ICON, en vertu des clauses de la présente garantie, est limitée, à sa discrétion, au remplacement ou à la réparation de l'équipement dans l'un de ses centres de réparation agréés. Toutes les réparations, pour lesquelles sont présentées des réclamations au titre de la garantie, doivent préalablement être autorisées par ICON. Si l'appareil est envoyé à un centre de réparation, les frais de transport aller-retour seront à la charge du client. Si des pièces de rechange sont expédiées durant la période de garantie du produit, le client sera facturé un montant minimum de frais de manutention. Pour les réparations à domicile, le client sera facturé des frais minimums de déplacement. La présente garantie ne couvre pas les dommages subis durant le transport de l'appareil. La présente garantie sera automatiquement annulée si l'appareil est utilisé comme un modèle exposé dans un magasin, si les instructions du présent manuel ne sont pas respectées, si l'appareil est malmené, mal utilisé ou utilisé anormalement, ou si l'appareil est utilisé à des fins commerciales ou de location. ICON n'autorise aucune autre garantie que celle expressément énoncée ci-dessus.

ICON n'est pas responsable et ne peut être tenu responsable des dommages indirects, particuliers ou consécutifs survenant ou en relation avec l'utilisation ou le fonctionnement de l'équipement ; ou des dommages résultant de pertes économiques, de pertes de propriétés, de pertes de revenus ou de profits, de perte de jouissance ou d'utilisation ou de coûts de retrait, d'installation ; ou de tout autre dommage indirect de quelque nature que ce soit. Certains provinces n'autorisent pas l'exclusion ou la limitation des dommages accessoires ou indirects. Par conséquent, les limitations mentionnées ci-dessus peuvent ne pas vous concerner.

La garantie fournie à la présente remplace toute autre garantie, et toute garantie implicite de commercialité ou de qualité pour un usage particulier est limitée dans sa portée et sa durée aux conditions énoncées dans le présent document. Certains provinces n'autorisent pas de limitations sur la durée d'une garantie implicite. Par conséquent, les limitations mentionnées ci-dessus peuvent ne pas vous concerner.

La présente garantie vous accorde des droits spécifiques reconnus par la loi. Vous pouvez également avoir d'autres droits qui varient d'une province à l'autre.

ICON of Canada, Inc., 900 de l'Industrie, St. Jérôme, QC J7Y 4B8