

FREEMOTION®

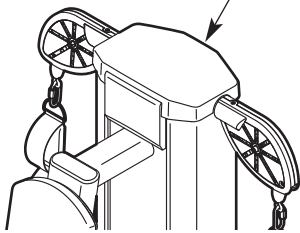
Abdominal

Modelnr. F611.0

Serienr. _____

Noteer het serienummer hierboven voor verdere raadpleging.

Sticker met serienummer
(in toren)



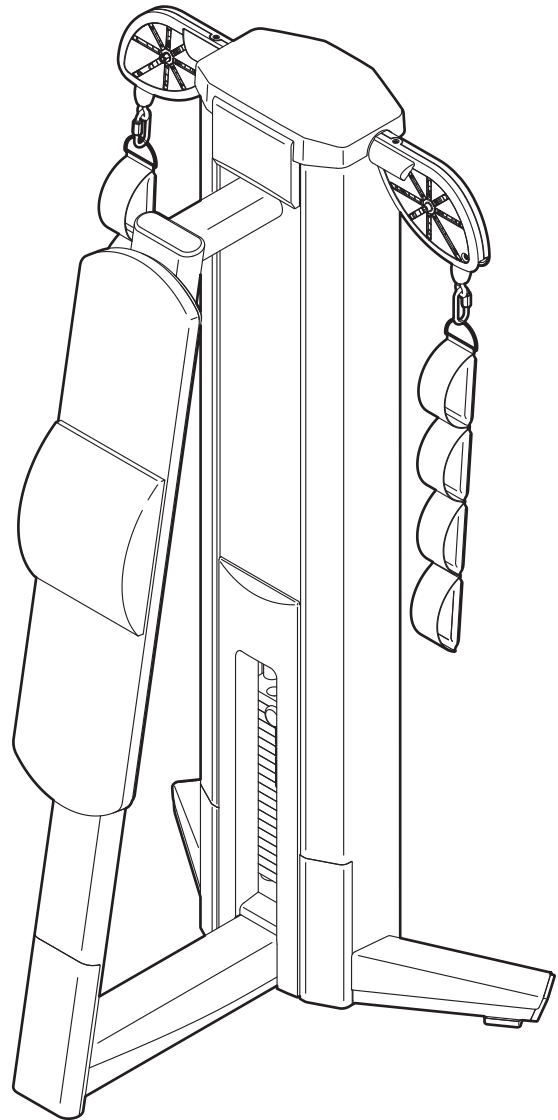
GEBRUIKSAANWIJZING

VRAGEN?

Indien u vragen hebt of onderdelen beschadigd zijn of ontbreken, kijk dan bij **CONTACT OPNEMEN MET KLANTENDIENST** aan de achterkant van deze handleiding.

OPGELET

Lees voor gebruik van dit apparaat alle instructies en voorzorgsmaatregelen in deze handleiding. Bewaar deze handleiding voor verdere raadpleging.



INHOUD

BELANGRIJKE VOORZORGSMAATREGELEN	3
DE STICKERS MET WAARSCHUWING	4
VOORDAT U BEGINT	5
AFSTELLINGEN	6
ONDERHOUD EN OPLOSSEN VAN PROBLEMEN	7
DIAGRAM VAN DE KABEL	11
LIJST MET ONDERDELEN	13
GEDETAILLEERDE TEKENING	14
CONTACT OPNEMEN MET KLANTENDIENSTLaatste pagina

BELANGRIJKE VOORZORGSMAATREGELEN

⚠ WAARSCHUWING: lees, om het risico van ernstig letsel te verminderen, alle belangrijke voorzorgsmaatregelen en instructies in deze handleiding en alle waarschuwingen op uw krachtstation voordat u deze gebruikt. FreeMotion Fitness is niet verantwoordelijk voor persoonlijk letsel of schade door het gebruik van dit product.

1. Raadpleeg uw huisarts voordat u met dit of enig ander oefenprogramma begint. Dit is bijzonder belangrijk voor mensen ouder dan 35 of mensen met gezondheidsproblemen.
2. Gebruik de krachtstation alleen zoals beschreven in de handleiding.
3. Het is de verantwoordelijkheid van de koper om ervoor te zorgen dat er voldoende ruimte is rond de krachtstation voor de bedoelde oefening. Maak het niet te druk rond de krachtstation.
4. De krachtstation moet vastgemaakt worden in de vloer met de twee 9/16" in de vergrendelingsgaten in de basis van de toren om te zorgen voor een maximale stabiliteit waar dat nodig is of mogelijk is.
5. Gebruik de krachtstation alleen op een vlakke ondergrond. Bedek de vloer onder de krachtstation om de vloer te beschermen.
6. Het is de verantwoordelijkheid van de eigenaar om ervoor te zorgen dat alle gebruikers van de krachtstation goed geïnformeerd zijn over alle voorzorgsmaatregelen, alle waarschuwings- en opgelet stickers hebben gelezen en zijn geïnformeerd over het juiste gebruik van de krachtstation.
7. Houd te allen tijde kinderen jonger dan 12 jaar en huisdieren bij de krachtstation vandaan.
8. Houd handen en voeten uit de buurt van bewegende onderdelen. Leun of rust niet met uw handen op de krachtstation als deze wordt gebruikt.
9. Draag altijd gymschoenen voor de juiste voetbescherming tijdens het trainen.
10. Alle gebruikers van de krachtstation dienen te zijn geïnformeerd dat zij letsel of onregelmatigheden aan de krachtstation direct moeten melden aan personeel van de faciliteit.
11. Zorg ervoor dat de gewichtpen volledig is ingevoerd in een van de twee gewichtplaten.
12. Zorg ervoor dat de handvaten stevig zijn bevestigd voor elk gebruik van de krachtstation.
13. Controleer alle kabels, kabelaan sluitingen en katrollen voor elk gebruik van de krachtstation. Zorg dat alle onderdelen goed zijn aangedraaid. Vervang versleten onderdelen direct.
14. Zorg ervoor dat de kabels zich te allen tijde in de katrollen bevinden. Als de kabel oprolt tijdens de oefening dient u onmiddellijk te stoppen en ervoor te zorgen dat de kabel op de katrol is en niets tussen de kabels of de katrollen komt.
15. De krachtstation is ontworpen om een gebruiker van maximaal 159 kg te ondersteunen.
16. Te veel oefenen kan tot blessures of zelf de dood leiden. Als u zich duizelig voelt of pijn voelt, stop dan meteen met het oefenen en begin met een afkoeling.

DE STICKERS MET WAARSCHUWING

De waarschuwingstickers hier afgebeeld zijn met uw krachtstation inbegrepen. Plak de stickers op de aangegeven plaatsen over de Engelse waarschuwingen heen. De hier getoonde sticker(s) met waarschuwing is/zijn op de aangegeven plaats(en) geplakt. **Bel, wanneer een sticker ontbreekt of niet leesbaar is, het nummer op de omslag van deze handleiding en vraag om een vervangende sticker. Plak de sticker op de aangegeven plaats.** Opmerking: de sticker(s) worden niet op ware grootte weergegeven.

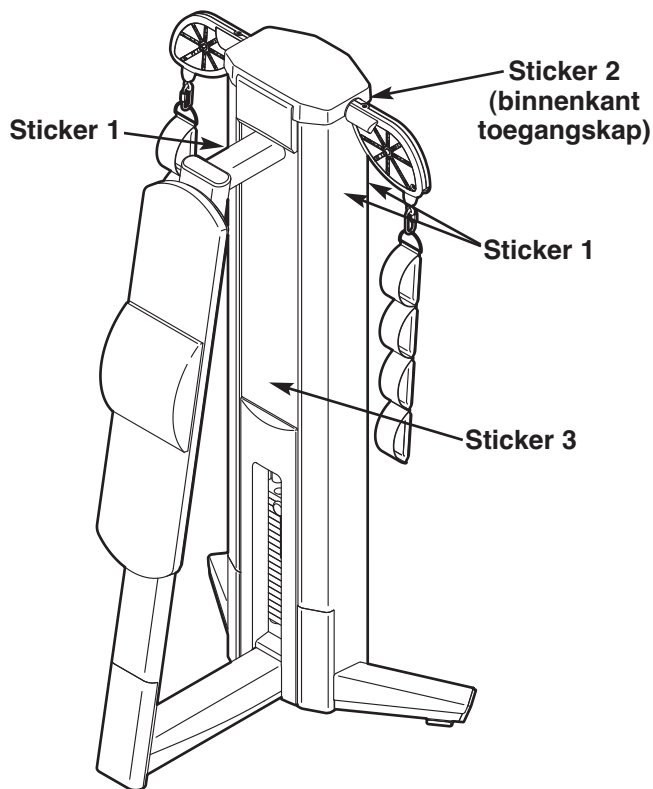
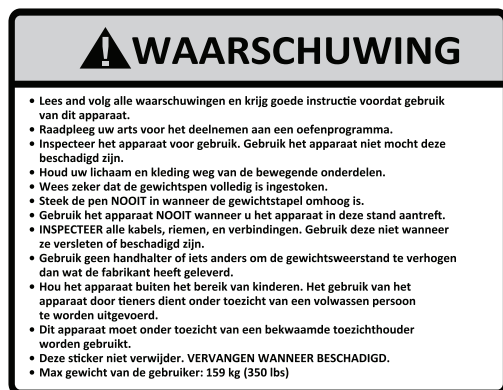
Sticker 1



Sticker 2



Sticker 3 (Deze sticker maakt deel uit van de instructieposter)



VOORDAT U BEGINT

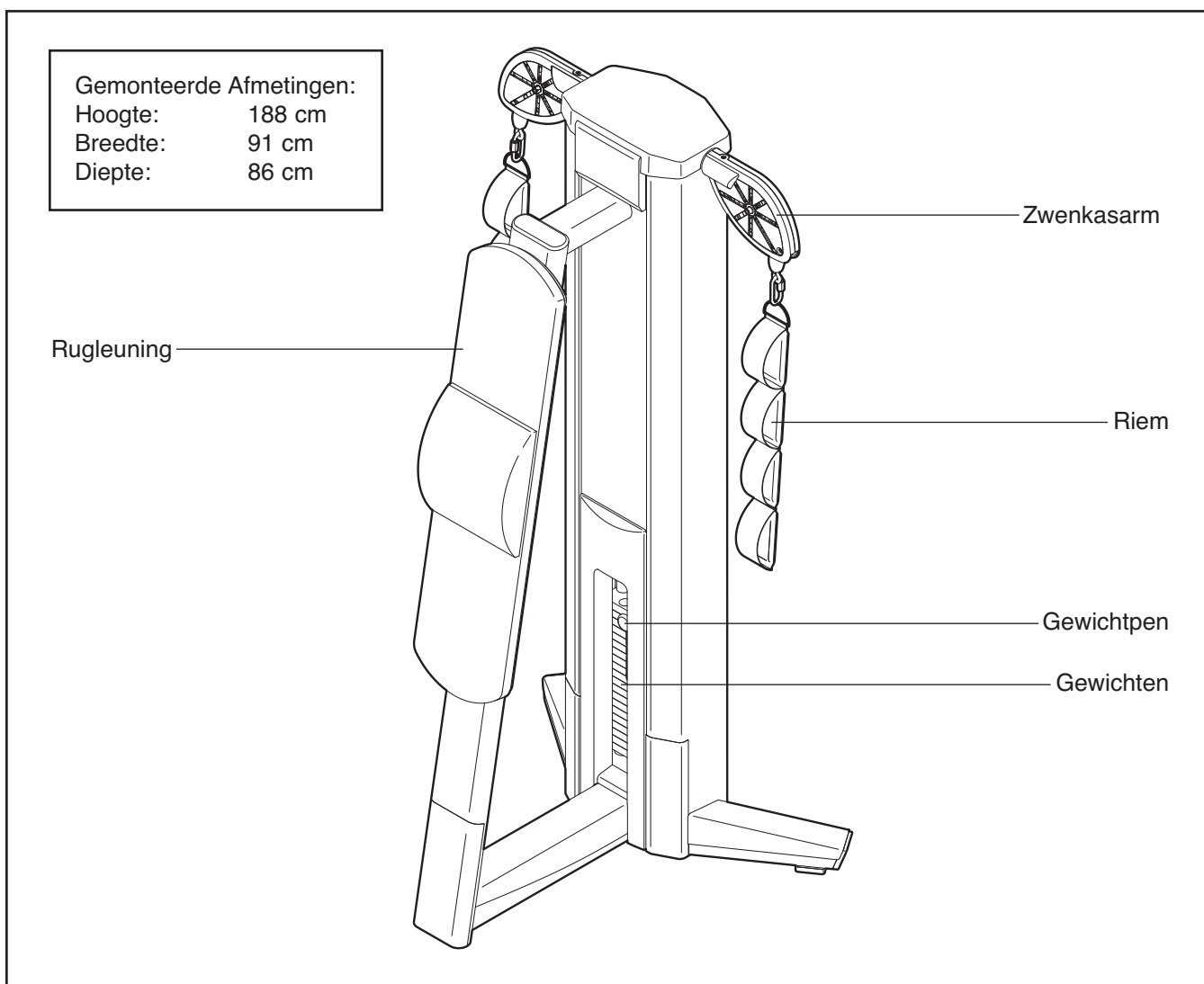
Dank u dat u kiest voor de FREEMOTION® ABDOMINAL (Abdominaal)-krachtstation. U kunt met onbeperkte beweging de spiergroepen van uw lichaam samen trainen—hetzelfde als u op natuurlijke wijze doet—en specifiek en efficiënter trainen.

Lees, voor uw welzijn, deze handleiding zorgvuldig door voor gebruik van de krachtstation.

Raadpleeg de omslag van deze handleiding als u nah

et lezen van de handleiding nog vragen hebt. Noteer het productnummer en het serienummer voordat u met ons contact opneemt. De plaats waar u beide stickers kunt vinden, wordt op de omslag van de handleiding aangegeven.

Bekijk eerst aandachtig de tekening hieronder en de verschillende onderdelen, voordat u verder leest.

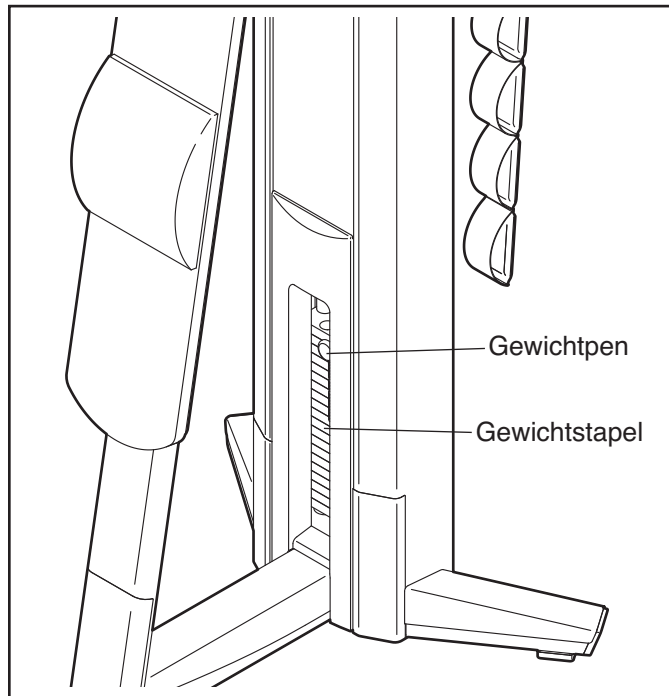


AFSTELLINGEN

Dit hoofdstuk beschrijft hoe u de krachtstation kunt afstellen. Zorg dat elke keer dat u de krachtstation gebruikt, alle delen goed vastzitten. Vervang versleten onderdelen direct.

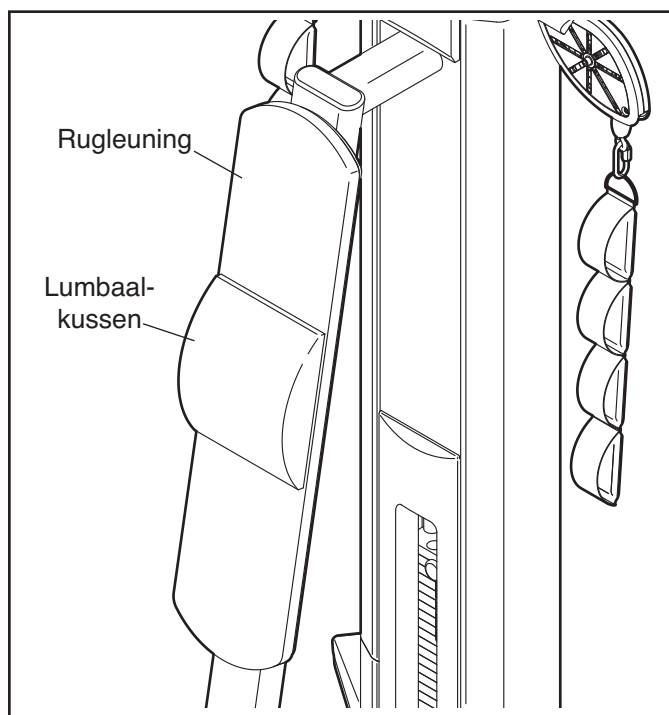
DE WEERSTAND AFSTELLEN

Om de gewenste hoeveelheid weerstand tijdens de oefening te wijzigen, brengt u de gewichtpen op het gewenste gewicht. Zorg dat de gewichtpen volledig in de gewichtstapel is ingevoerd.



BIJSTELLEN LUMBAALKUSSEN

Het lumbaalkussen moet aangenaam achter uw rug geplaatst worden. Schuif, om het lumbaalkussen te verplaatsen, het lumbaalkussen naar boven of naar beneden langs de rugleuning.



ONDERHOUD EN OPLOSSEN VAN PROBLEMEN

Voor een optimale werking van de krachtstation en om de kans op letsel voor gebruikers te verminderen dient u regelmatig preventief onderhoud uit te voeren. Geef het personeel de instructies om alle procedures uit te voeren die in dit hoofdstuk beschreven staan. Personeel moet ook alle incidenten noteren en rapporteren. Om de garantie van de krachtstation te behouden, dient u uitsluitend onderdelen van FREEMOTION te gebruiken voor reparatie of vervanging. Indien u vragen of problemen hebt, kijk dan bij CONTACT OPNEMEN MET KLANTENDIENST aan de achterkant van deze handleiding.

DAGELIJKS ONDERHOUD

Bekleding en Onderstel—Algemene Reiniging

1. Reinig de krachtstation met een zachte doek die is bevochtigd met een lichte oplossing of een milde zeep en water. Gebruik indien nodig een zachte borstel met de reinigungsoplossing.
2. Reinig het gebied grondig met een zachte, vochtige doek en schoon water. Droog grondig.

Bekleding—Moeilijke Vlekken

1. Besproei de vlek met een niet schurende huishoudelijke reiniger zoals FORMULA 409® reinigungs middel, SIMPLE GREEN®, of een vergelijkbaar product. Wrijf zachtjes over de vlek en laat de reinigungsoplossing een paar minuten intrekken.
2. Reinig het gebied grondig met een zachte, vochtige doek en schoon water. Droog grondig.
3. Herhaal deze stappen en gebruik indien nodig een zachte borstel.

Optionele Methode voor Moeilijke Vlekken

1. Reinig het vlekgebied grondig met een zachte, vochtige doek met alcohol.
2. Reinig het gebied grondig met een zachte, vochtige doek en schoon water. Droog grondig.

OPGELET: bij het gebruik van een reinigungsproduct dient u deze eerst toe te passen op een onzichtbare plek om er zeker van te zijn dat het materiaal er niet door beschadigt. Volg de richtlijnen en veiligheidsvoorzorgsmaatregelen van de producent bij elk reinigungsproduct dat u gebruikt. FreeMotion Fitness en haar verkooppunten zijn niet verantwoordelijk voor schade of letsel voortkomend uit gebruik of foutief gebruik van reinigungsproducten. **BELANGRIJK:** gebruik geen schuurmiddelen die de krachtstation kunnen beschadigen. Sterke reinigers en schuurmiddelen beschadigen de stickers; wees extra voorzichtig rondom de stickers. Gebruik geen oplosmiddelen zoals lakverdunner, kerosine, benzine of vergelijkbare vloeistoffen.

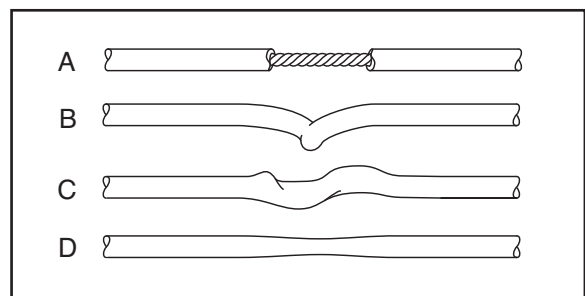
WEKELIJKS ONDERHOUD

Hardware

Controleer alle moeren en bouten en draai ze goed vast. **BELANGRIJK:** alle kussens van FREEMOTION hebben een ondersteuning van geperst triplex met T-moeren die worden gebruikt om de kussens te bevestigen aan de krachtstation. Omdat de T-moeren worden bevestigd via triplex, zijn ze niet bestand tegen de draaikoppel die normale moeren en bouten hebben. Bij het vastdraaien van bouten voor het bevestigen van een kussen, dient u deze alleen aan te draaien tot het punt dat het kussen niet meer beweegt of los voelt. Het te strak aandraaien kan de T-moeren afscheuren van het triplex waardoor het in de toekomst onmogelijk wordt om het kussen te verwijderen.

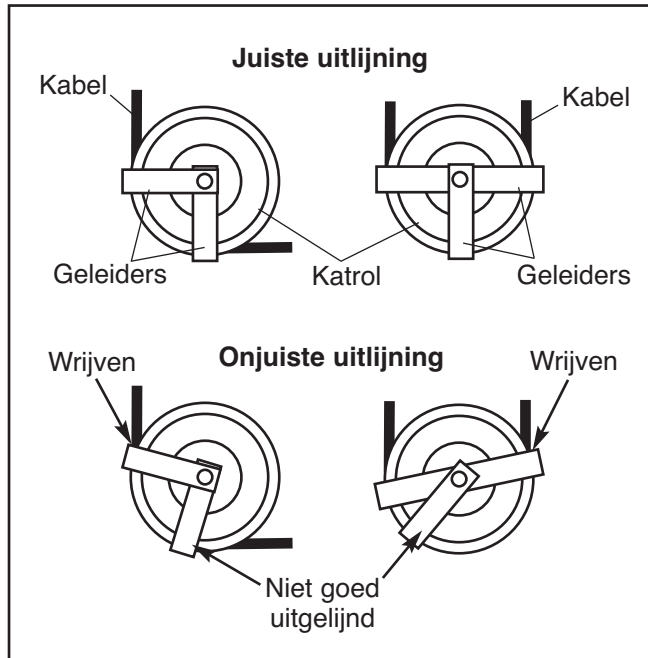
Kabel

1. Controleer de kabel op de juiste spanning (zie KABELAFSTELLING op pagina 8).
2. Controleer de juiste lengte van de kabel door langzaam een herhaling uit te voeren op de krachtstation; inspecteer de kabel die uitsteekt aan de buitenkant van de krachtstation en de kabel in de toren. Laat uw vingers langs de kabel glijden en let goed op bochten en verbindingpunten. Let op de volgende omstandigheden die aan kunnen geven dat de kabel versleten is of vervangen dient te worden:
 - A. een scheur of breuk in de kabelschacht die de kabel blootlegt
 - B. een knik of grote vouw in de kabel
 - C. een gekrulde of gedraaide schacht
 - D. een uitgerekte kabelschacht met een verdund gedeelte



Kabelgeleiders

Controleer de kabelgeleiders om ervoor te zorgen dat niets tegen de kabels wrijft en dat ze de kabel in de groeven van de katrollen houden. Als een kabelgeleider niet goed is uitgelijnd dient u de bout iets losser te maken, de kabelgeleider zo nodig opnieuw af te stellen en de bout weer vast te maken.



GEWICHTGELEIDER SMERING

Reinig en smeer de volledige lengte van elke gewichtgeleider door deze af te vegen met een zachte doek met een lichtgewicht motorolie, 10W-40 of 10W-30 gewicht. Breng alleen een dun laagje coating over de gehele lengte van de gewichtgeleider aan. **Gebruik geen smeermiddelen op basis van TEFLON®.**

KABELAFSTELLING

Om de krachtstation goed te laten functioneren, moet de kabel de juiste spanning hebben. Om de spanning van de kabel te controleren, brengt u de gewichtpen in de gewichtdrager. Vervolgens brengt u de gewichtdrager langzaam omhoog en omlaag door één herhaling uit te voeren. De gewichtdrager moet tot stilstand komen bovenop het volgende gewicht als de herhaling is voltooid.

Als er te veel spanning is op de kabel, zal de gewichtdrager niet tot stilstand komen op het volgende gewicht en kan het moeilijk zijn om de gewichtpen in de gewichten te steken.

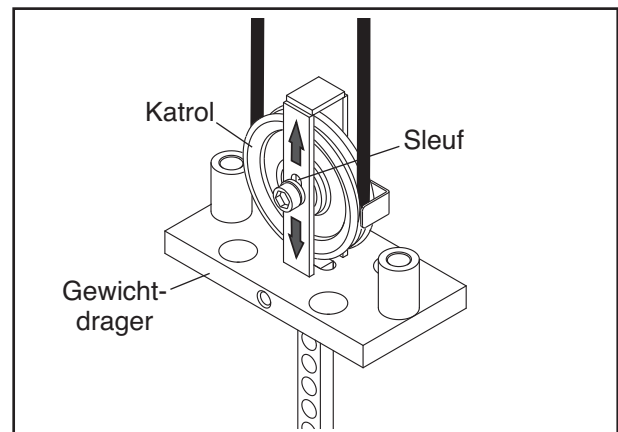
Als er niet genoeg spanning op de kabel is, kan de gewichtdrager niet direct worden opgetild als de herhaling is begonnen. Idealiter zou de kabel niet meer dan 1,3 cm moeten bewegen vanaf het stilstandpunt voordat de gewichtdrager omhoog wordt getild.

Als er te veel spanning of niet voldoende spanning op een kabel is, dient u deze af te stellen zoals in de volgende stappen staat beschreven.

Afstelling van de Gewichtdragerkatrol

Benodigd gereedschap: 5/16" inbusleutel, 9/16" steeksleutel

1. Haal de toegangskap eraf door het aan de onderkant naar voren te trekken en dan omhoog te schuiven tot twee tabs loskomen.
2. Maak de slotmoer los die de katrol in de beugel op de gewichtdrager bevestigt.



3. Beweeg de katrol naar de juiste locatie in de beugel. Als meer speling nodig is in de kabel dient u de katrol omhoog te bewegen. Als minder speling nodig is in de kabel dient u de katrol omlaag te bewegen.
4. Zorg dat de kabelgeleider naar de goede richting staat (zie KABELGELEIDERS aan de linkerkant) en maak de slotmoer weer vast door de katrol aan de beugel te bevestigen.
5. Controleer de spanning van de kabel zoals hierboven staat beschreven. Pas zo nodig aan.
6. Voer langzaam een herhaling uit met een licht gewicht en laat iemand controleren of de kabel niet uit de katrol komt of langs een kabelgeleider wrijft.
7. Plaats de toegangskap terug.

AANVULLENDE AFSTELLINGEN

Afstelling van Hendeluiteinde

Benodigd gereedschap: 1/8" inbusleutel, kabelsnijders, torsiesleutel, mesje

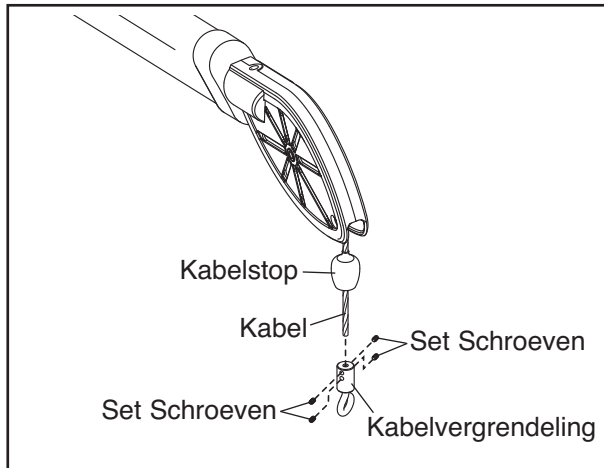
Opmerking: maak deze afstelling alleen als de katrol in de gewichtdrager volledig is afgesteld aan de onderkant van de sleuf in de beugel en de kabel meer spanning nodig heeft.

Opmerking: deze afstelling is alleen nodig voor het verhogen van de kabelspanning omdat het inkorten van de kabel vereist. Slechts één uiteinde van de kabel dient te worden ingekort.

1. Zorg voor speling in de kabel door de gewichtpen te verwijderen en elke hendel ongeveer 6 tot 8 inch uit te trekken.

Plaats de gewichtpen in de derde gewichtsplaat en de buis aan de onderkant van de gewichtdrager.

2. Duw de zwarte rubberen kabelstop van de aluminium kabelvergrendeling en schuif de kabelstop een paar inches omhoog.



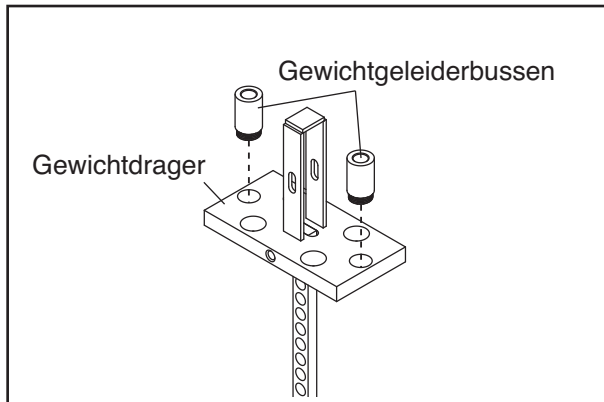
3. Maak de vier sets schroeven in de kabelvergrendeling los en trek de kabel eruit.

4. Snijd 1 inch van de kabel af met de kabelsnijder.
Opmerking: het gebruik van ander gereedschap kan de uiteinden onregelmatig of plat maken waardoor het moeilijk is om de kabel terug te voeren in het gat van de kabelvergrendeling.
5. Snijd 1 inch af van de zwarte kabelschacht aan het uiteinde van de kabel.
6. Plaats de kabel en de schacht terug in de kabelvergrendeling zodat de naakte kabel zich in het gat bevindt.
7. Maak de vier sets schroeven weer vast in de tapgaten. Maak de set schroeven gelijkmatig vast tot ze contact hebben met de kabel. Maak dan elke schroef nog eens met een kwart draai vast tot alle zijn ingesteld op 9,6 Newton meters.
8. Schuif de rubberen kabelstop over de kabelvergrendeling, verwijder de gewichtpen en laat de hendel zakken.
9. Controleer de juiste spanning op de kabel zoals beschreven in de KABELAFSTELLING op pagina 8.

GEWICHTSTAPELONDERHOUD

Onderhoud van de gewichtstapel betekent het vervangen van de bussen in de gewichtdrager. Voor het bestellen van deze onderdelen, kijkt u bij CONTACT OPNEMEN MET KLANTENDIENST aan de achterkant van deze handleiding.

1. Haal de toegangskap eraf door het aan de onderkant naar voren te trekken en dan omhoog te schuiven tot twee tabs loskomen.
2. Maak de bovenste bout of moer los op elke gewichtgeleider. Haal de bouten of moeren eraf en laat de gewichtgeleiders op de vloer glijden.
3. Om de gewichtdrager te verwijderen, draait u eerste de katrol(len) los om de kabel los te maken met een 5/16" inbusleutel en een 9/16" steekleutel.
4. Schuif de gewichtdrager omhoog en van de bovenkant van de gewichtgeleiders. Opmerking: trek de gewichtgeleiders naar de achterkant van de apparatuur voor meer ruimte.
5. Schroef de twee bestaande gewichtgeleiderbussen los en haal ze van de gewichtdrager af. Gooi de gewichtgeleiderbussen die u zojuist hebt verwijderd weg.



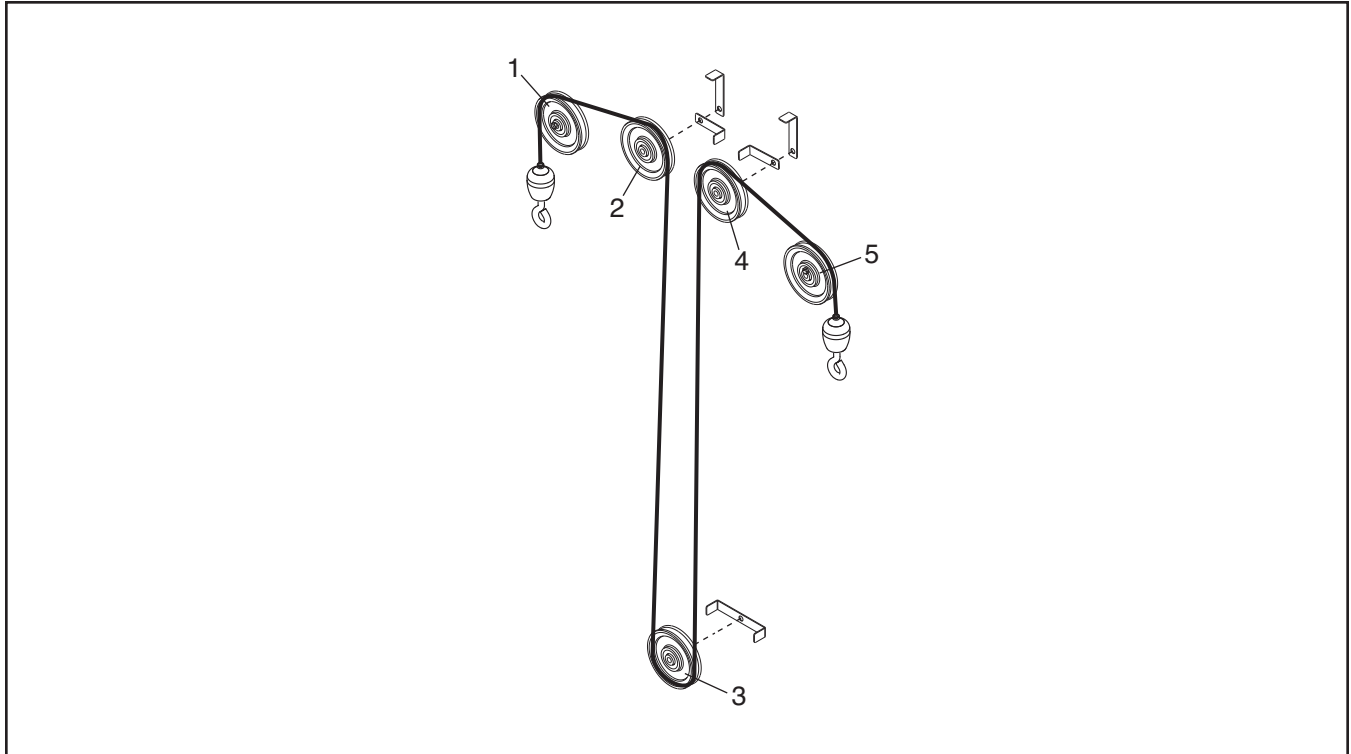
6. Maak twee nieuwe gewichtgeleiderbussen vast in de gewichtdrager.

7. Reinig en smeer elke gewichtgeleider door deze af te vegen met een zachte doek met een lichtgewicht motorolie, 10W-40 of 10W-30 gewicht. Breng alleen een dun laagje coating over de gehele lengte aan. Zie GEWICHTGELEIDER SMERING op pagina 8.
8. Plaats de gewichtdrager terug op de gewichtgeleiders. Maak de katrol, kabel en kabelgeleiders weer vast.
9. Maak de gewichtgeleiders weer vast aan de bovenkant van de toren.
10. Plaats de gewichtpen in de gewichtdrager. Trek de hendel helemaal over de bovenkant waarbij u de gewichtdrager omhoog tilt. Plaats de hendel voorzichtig terug in de ruststand.

Als de gewichtdrager blijft steken, maak dan een van de bouten of moeren van de gewichtgeleider los. Til de gewichtdrager weer naar de bovenkant. Maak de gewichtgeleiderbouten of -moeren weer vast. Controleer de volledige route opnieuw en maak de gewichtgeleiders indien nodig vast.
11. Voer langzaam een herhaling uit en laat iemand controleren of de kabel niet uit de katrol komt of langs een kabelgeleider wrijft.
12. Plaats de toegangskap terug.

DIAGRAM VAN DE KABEL

Het kabelschema hieronder geeft de juiste route van de kabel aan. Gebruik het schema om ervoor te zorgen dat de kabel en de kabelgeleiders op de juiste manier zijn gemonteerd. Indien de kabel niet op de juiste wijze is gemonteerd, zal het gewichtssysteem niet juist functioneren en zal er schade optreden. De getallen geven de juiste route van de kabel aan. **Zorg dat de kabelgeleiders de kabel niet aanraken of binden.**



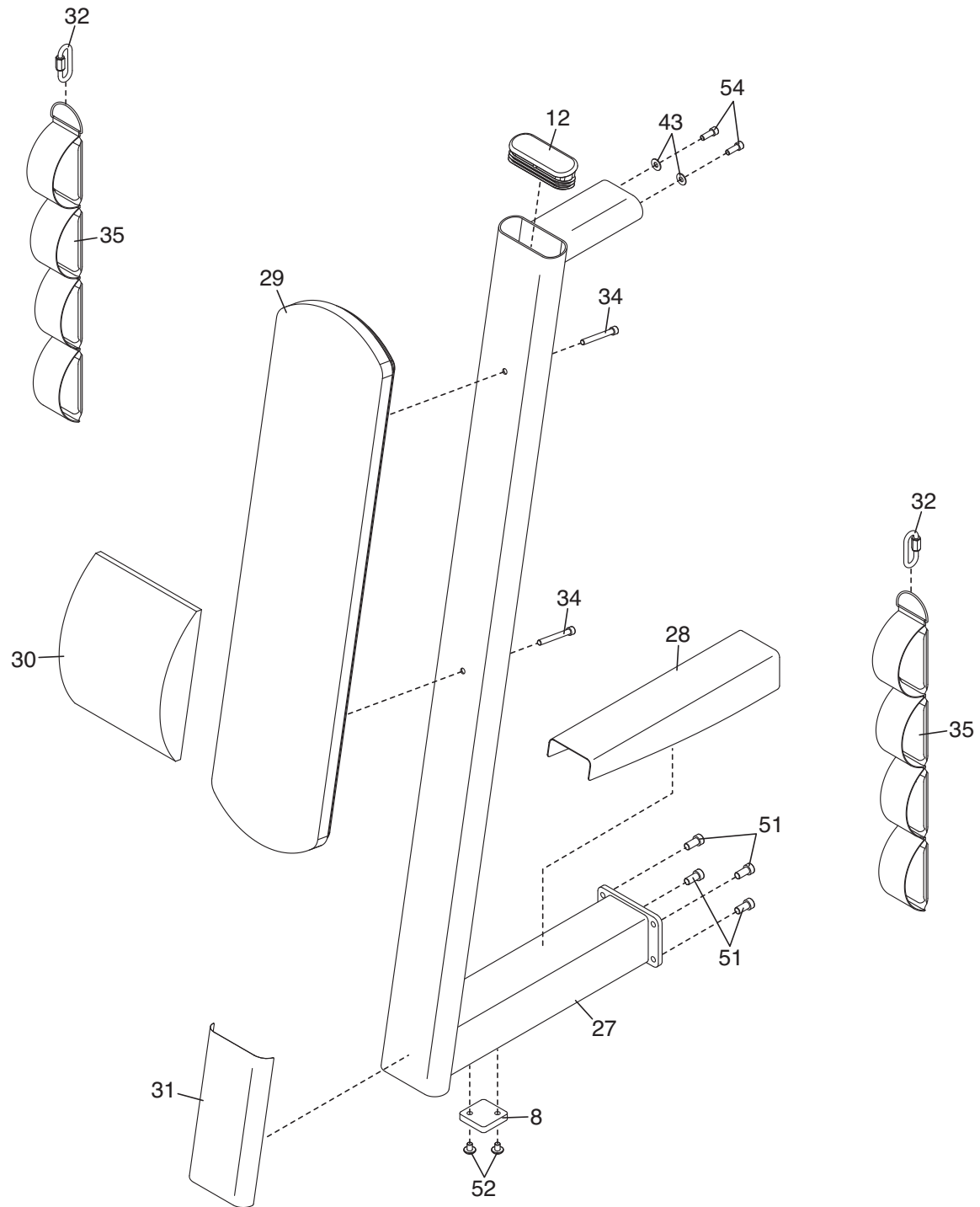
OPMERKEN

LIJST MET ONDERDELEN—Modelnr. F611.0

R0909A

Nr.	Aant.	Beschrijving	Nr.	Aant.	Beschrijving
1	1	Toren	33	2	63" Magnetische Tape
2	1	Torenkap	34	2	3/8" x 3" Doppenschroef
3	1	Linker Stabilisator	35	2	Riem
4	1	Rechter Stabilisator	36	2	Buitenste Katrolbeugel
5	1	Linker Stabilisatorkap	37	2	Binnenste Katrolbeugel
6	1	Rechter Stabilisatorkap	38	2	Draaibuis
7	2	Stabilisatorkap	39	4	Lager
8	3	Voet	40	2	Borgring
9	1	Bovenste Kap	41	2	Kabelstop
10	1	Onderste Kap	42	2	Kabelvergrendeling
11	2	Vangkap	43	2	5/16" Tussenring
12	1	Onderstelkapje	44	2	Gekartelde Tussenring
13	1	Achterste Kap	45	2	5 1/2" Magnetische Tape
14	1	Gewichtdrager	46	1	Haakvergrendelingstape
15	9	Kleine Gewichtplaat	47	1	Lusvergrendelingstape
16	10	Gewichtplaat	48	8	1/4" x 3/8" Stelschroef
17	2	Gewichtkussen	49	4	#8 x 1/2" Schroef
18	2	Gewichtgeleider	50	4	#10 x 1/2" Machineschroef met Platte Kop
19	2	Gewichtgeleiderbussen			
20	1	Gewichtpen	51	4	1/2" x 1" Doppenschroef
21	1	Gewichtbumper	52	6	3/8" x 1/2" Schroef met Ronde Kop
22	4	Kabelgeleider	53	2	1/4" x 5/8" Doppenschroef
23	1	Dubbele Kabelgeleider	54	10	3/8" x 1" Doppelen Hechtschroef
24	5	Katrol	55	4	3/8" x 2" Doppelenbout
25	4	#8 x 1" Schroef met Platte Kop	56	1	Kabel
26	1	3/8" x 2 1/4" Doppenschroef	57	4	5/8" Gespleten Tussenring
27	1	Onderstel	58	7	1/4" x 3/8" Schroef met Ronde Kop
28	1	Onderstelkap	59	5	3/8" Borgmoer
29	1	Rugleuning	60	4	5/8" Klemmoer
30	1	Lumbaalkussen	61	1	1/4" Borgmoer
31	1	Beschermer van het Onderstel	*	—	Gebruiksaanwijzing
32	2	Snelschakel			

Opmerking: technische gegevens zijn onderhevig aan wijzigingen zonder voorafgaande kennisgeving. Zie de achterkant van deze handleiding voor informatie over het bestellen van vervangingsonderdelen. *Deze onderdelen worden niet getoond.



CONTACT OPNEMEN MET KLANTDIENST

Indien u vragen hebt na het lezen van deze handleiding of indien onderdelen beschadigd zijn of ontbreken, neem contact op met de Klantendienst via de telefoonnummers of de adressen die hieronder vermeld staan. **Noteer het modelnummer en serienummer van het apparaat aan en de naam van het product (raadpleeg de kافت van deze handleiding) voordat u contact opneemt met Klantendienst. Indien u een vervangend onderdeel bestelt, noteer dan ook het onderdeelnummer en de beschrijving van elk onderdeel (zie de LIJST MET ONDERDELEN en de GEDETAILLEERDE TEKENING achterin deze handleiding).**

Binnen de Verenigde Staten en Canada

Bel: 1-800-201-2109, Maandag.-Vrijdag. 08:00-17:00 MT

Schrijf naar:

FreeMotion Fitness
1500 South 1000 West
Logan, UT 84321-9813
Verenigde Staten

Buiten de Verenigde Staten en Canada

Bel: 001-435-786-3521

Email: intlcustomercare@freemotionfitness.com