

FREEMOTION®

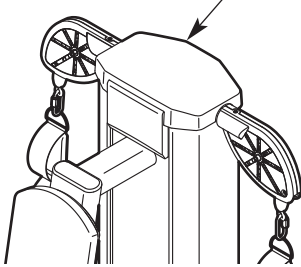
Abdominal

N°. du Modèle F611.0

N°. de Série _____

Écrivez le numéro de série sur la ligne ci-dessus pour référence.

Autocollant du Numéro de Série
(à l'intérieur de la tour)



MANUEL DE L'UTILISATEUR

QUESTIONS ?

Si vous avez des questions ou si des pièces sont endommagées ou manquantes, veuillez vous reporter à la section COMMENT CONTACTER LE SERVICE À LA CLIENTÈLE en dernière page de ce manuel.

ATTENTION

Lisez toutes les précautions et les instructions contenues dans ce manuel avant d'utiliser cet appareil. Gardez ce manuel pour vous y référer ultérieurement.

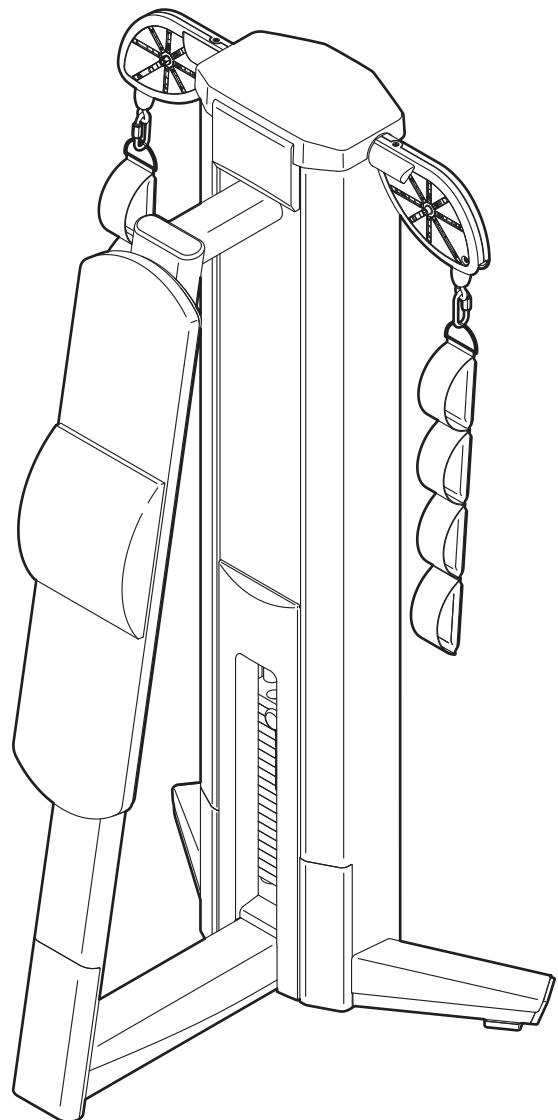


TABLE DES MATIÈRES

PRÉCAUTIONS IMPORTANTES	3
EMPLACEMENT DES AUTOCOLLANTS D'AVERTISSEMENT	4
AVANT DE COMMENCER	5
RÉGLAGES	6
ENTRETIEN ET PROBLÈMES	7
DIAGRAMME DU CÂBLE	11
LISTE DES PIÈCES	13
SCHÉMA DÉTAILLÉ	14
COMMENT CONTACTER LE SERVICE À LA CLIENTÈLE	Dernière Page

PRÉCAUTIONS IMPORTANTES

⚠ AVERTISSEMENT : lisez l'ensemble des instructions de ce manuel ainsi que tous les avertissements inscrits sur votre appareil de musculation avant de l'utiliser, afin de diminuer les risques de blessures graves. FreeMotion Fitness ne pourra en aucun cas être tenu responsable des blessures ou dégâts matériels consécutifs ou liés à l'utilisation de cet appareil.

1. Consultez votre médecin avant de commencer tout programme d'exercices. Ceci s'adresse plus particulièrement aux personnes âgées de plus de 35 ans ou ayant déjà eu des problèmes de santé.
2. N'utilisez cet appareil que de la manière décrite dans ce manuel.
3. Il appartient à l'acheteur de s'assurer qu'il dispose d'un espace suffisant autour de l'appareil pour réaliser les exercices souhaités. Ne surchargez pas l'appareil de musculation.
4. Afin de garantir une stabilité maximale, l'appareil doit être fixé, si besoin est ou si possible, au sol par les deux points d'attache de 9/16" situés à la base de la tour.
5. N'utilisez cet appareil de musculation que sur une surface plane. Placez un tapis sous l'appareil pour protéger le sol.
6. Il appartient au propriétaire de l'appareil de musculation de s'assurer que tous ses utilisateurs sont correctement informés de l'ensemble des précautions d'utilisation à observer, qu'ils ont lu et compris tous les autocollants d'avertissement et de danger, et savent l'utiliser correctement.
7. Tenez les enfants de moins de 12 ans et les animaux domestiques éloignés de votre appareil de musculation à tout moment.
8. Tenez vos mains et vos pieds éloignés des pièces en mouvement. N'appuyez ou ne reposez pas vos mains sur l'appareil de musculation lorsqu'il est en mouvement.
9. Afin de protéger vos pieds, portez toujours des chaussures de sport pendant vos exercices.
10. Avertissez tous les utilisateurs de l'appareil de musculation qu'ils doivent immédiatement prévenir le responsable concerné en cas de blessure ou de problème avec l'appareil de musculation.
11. Assurez-vous que la goupille de poids est entièrement enfoncée dans un poids.
12. Assurez-vous que les poignées sont correctement fixées avant chaque utilisation de l'appareil de musculation.
13. Vérifiez tous les câbles, connexions de câbles et poulies avant chaque utilisation de l'appareil de musculation. Assurez-vous que toutes les pièces sont bien serrées. Remplacez immédiatement toute pièce usée.
14. Assurez-vous que le câble est toujours bien aligné sur la poulie. Si le câble accroche pendant un exercice, arrêtez immédiatement et assurez-vous que le câble passe sur les poulies et que rien de gêne le câble ou les poulies.
15. Cet appareil de musculation est conçu pour un utilisateur dont le poids ne dépasse pas 159 kg (350 livres).
16. Un excès d'exercice physique peut entraîner des blessures graves et la mort. Si vous avez des étourdissements ou si vous ressentez de la douleur quand vous faites des exercices, arrêtez-vous immédiatement et reposez-vous.

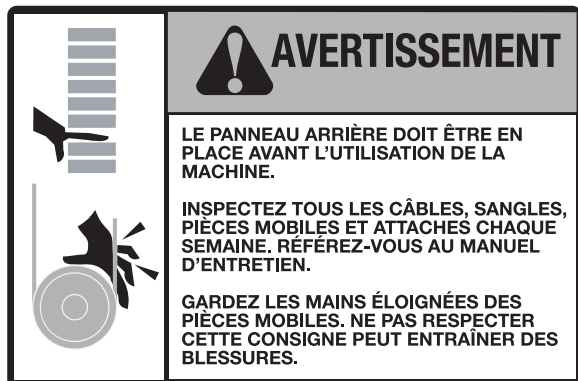
EMPLACEMENT DES AUTOCOLLANTS D'AVERTISSEMENT

Les autocollants d'avertissement illustrés ci-contre sont inclus avec votre appareil de musculation. Collez les autocollants d'avertissement sur les avertissements en anglais aux endroits indiqués. Ce schéma indique l'emplacement des autocollants d'avertissement. **Si un autocollant est manquant ou illisible, référez-vous à la page de couverture de ce manuel pour commander un nouvel autocollant gratuit. Placez le nouvel autocollant à l'endroit indiqué.** Remarque : les autocollants ne sont peut-être pas illustrés à l'échelle.

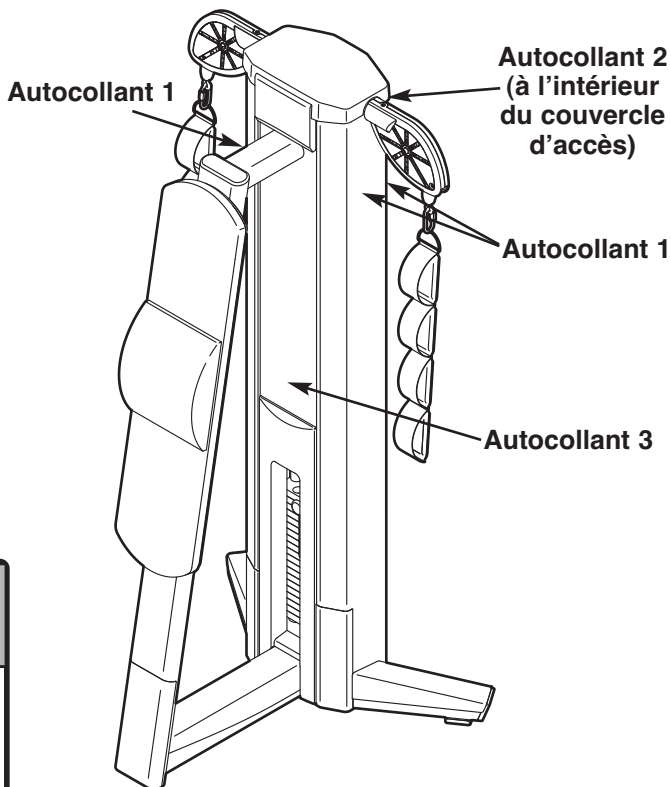
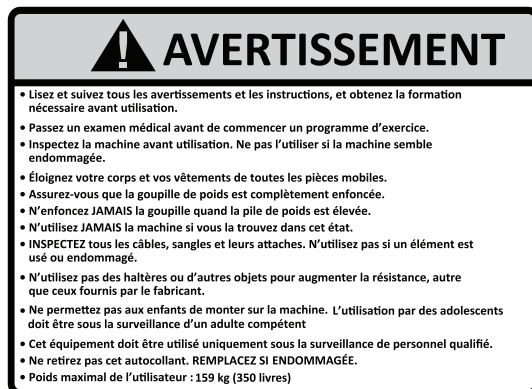
Autocollant 1



Autocollant 2



Autocollant 3 (Cet autocollant fait partie du poster d'instructions)



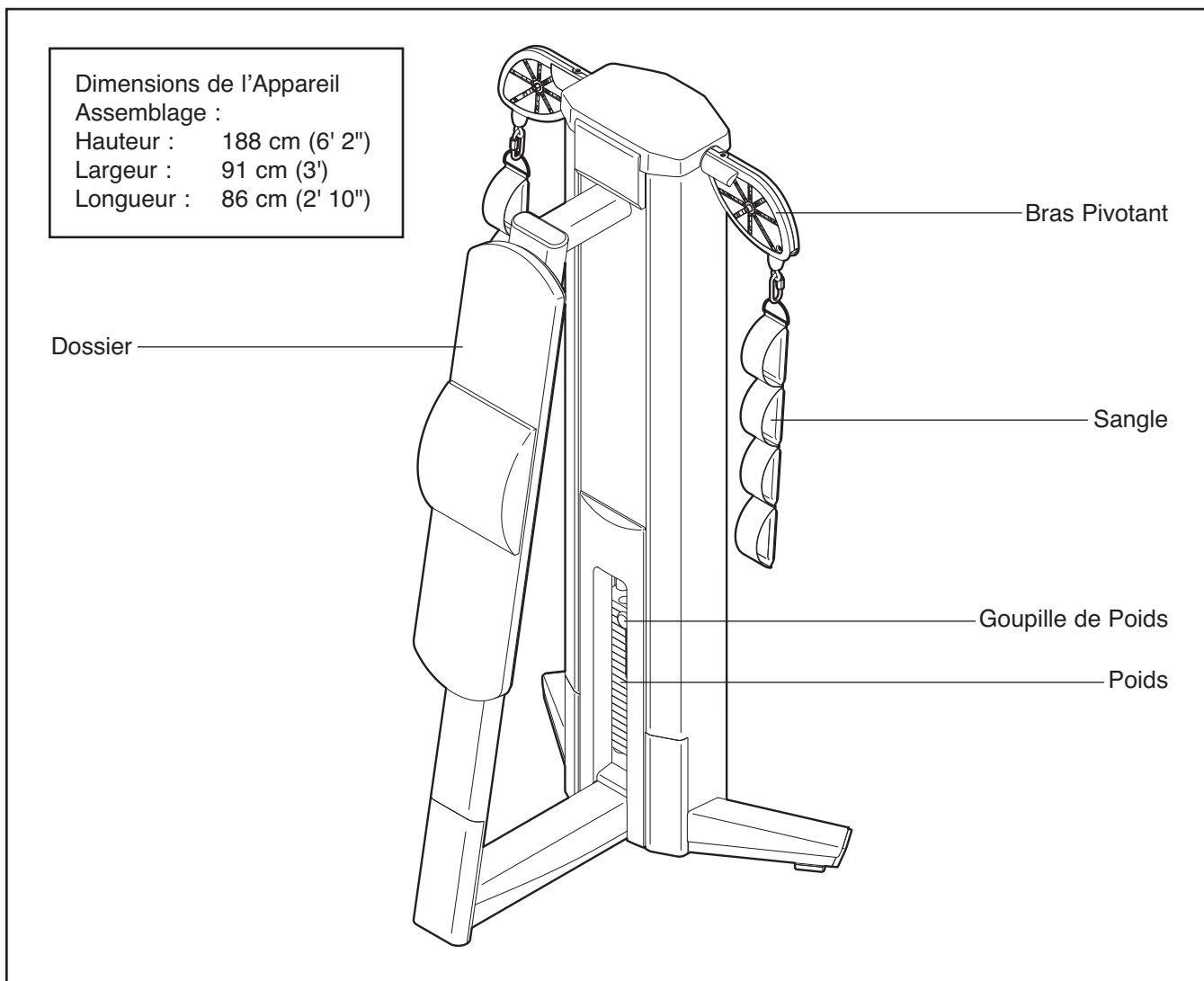
AVANT DE COMMENCER

Nous vous remercions d'avoir choisi l'appareil de musculation FREEMOTION® ABDOMINAL. Grâce à une amplitude de mouvement illimitée, vous avez la possibilité de travailler tous vos muscles en même temps, comme vous le faites au quotidien, de manière plus spécifique et plus efficace.

Vous vous conseillons de lire attentivement ce manuel avant d'utiliser l'appareil de musculation. Si vous avez des questions après avoir lu ce manuel,

veuillez vous référer à la page de couverture de ce manuel pour nous contacter. Pour nous permettre de mieux vous assister, notez le numéro du modèle et le numéro de série de l'appareil avant de nous appeler. Le numéro du modèle et l'emplacement de l'autocolant du numéro de série sont indiqués sur la page de couverture de ce manuel.

Familiarisez-vous avec les pièces sur le schéma ci-dessous avant de continuer la lecture de ce manuel.

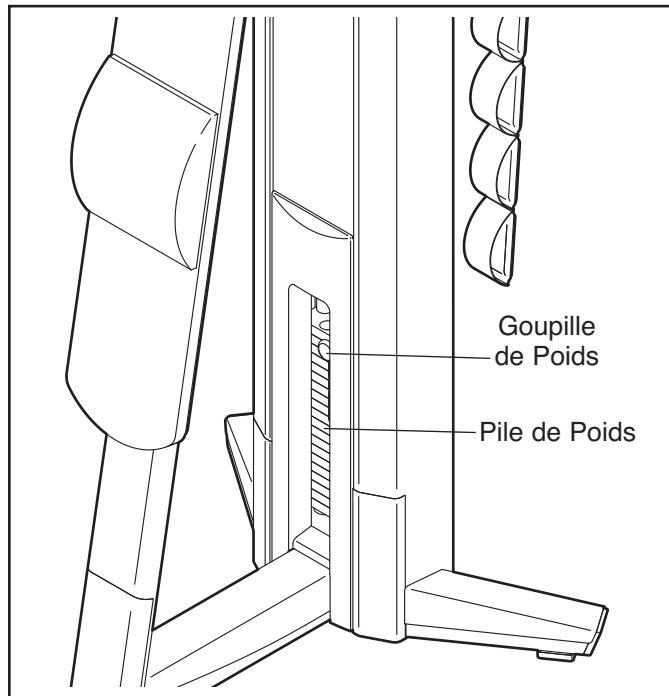


RÉGLAGES

Cette section explique comment régler l'appareil. Vérifiez que toutes les pièces sont bien serrées à chaque utilisation de l'appareil de musculation. Remplacez immédiatement toute pièce usée.

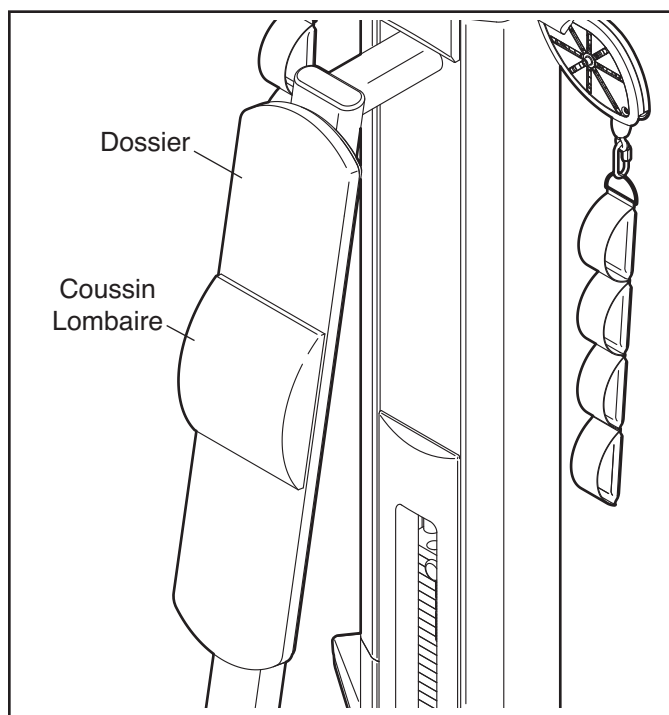
RÉGLAGE DE LA RÉSISTANCE

Pour modifier la résistance pendant votre exercice, enfoncez la goupille de sélection de poids dans le poids désiré. Assurez-vous que la goupille de poids est entièrement enfoncée dans la pile de poids.



RÉGLAGE DU COUSSIN LOMBAIRE

Le coussin lombaire devrait être positionné confortablement derrière le bas de votre dos. Pour déplacer le coussin lombaire, faites-le glisser de haut en bas le long du Dossier.



ENTRETIEN ET PROBLÈMES

Afin d'obtenir les meilleures performances de votre appareil de musculation et de réduire les risques de blessure des utilisateurs, vous devez effectuer régulièrement un entretien préventif de l'appareil. Formez l'ensemble de votre personnel à l'exécution des tâches décrites dans cette section. Le personnel doit également noter et signaler tout incident. Pour que la garantie de l'appareil soit valable, utilisez uniquement des pièces FREEMOTION pour les réparations et les remplacements. Pour toute question ou information, veuillez vous reporter à la section COMMENT CONTACTER LE SERVICE À LA CLIENTÈLE en dernière page de ce manuel.

ENTRETIEN QUOTIDIEN

Revêtements et Cadre—Nettoyage Général

1. Nettoyez l'appareil de musculation à l'aide d'un chiffon doux et d'une solution à base d'eau tiède et de savon doux. Si nécessaire, utilisez une brosse à poils souples pour le nettoyage.
2. Rincez minutieusement à l'aide d'un chiffon doux humidifié. Séchez complètement.

Revêtement—Taches Difficiles

1. Vaporisez un produit d'entretien ménager non-abrasif sur la tache, tel que FORMULA 409®, SIMPLE GREEN®, ou un produit similaire. Frottez délicatement la tache et laissez le produit agir pendant quelques minutes.
2. Rincez soigneusement à l'aide d'un chiffon doux humidifié à l'eau claire. Séchez complètement.
3. Répétez si nécessaire ces opérations, à l'aide d'une brosse à poils souples.

Méthode Optionnelle pour les Taches Difficiles

1. Frottez délicatement la tache avec un chiffon doux imbibé d'alcool dénaturé.
2. Rincez minutieusement à l'aide d'un chiffon doux imbibé d'eau claire. Séchez complètement.

ATTENTION : lorsque vous utilisez un produit de nettoyage, faites tout d'abord un essai sur une partie non visible pour vous assurer qu'il n'endommage pas le matériau. Pour chaque produit de nettoyage utilisé, suivez les instructions et respectez les précautions de sécurité du fabricant. FreeMotion Fitness et ses revendeurs ne se portent pas responsables des dommages ou blessures résultant de l'utilisation ou de la mauvaise utilisation de produits de nettoyage. **IMPORTANT** : n'utilisez pas de produits abrasifs qui pourraient rayer l'appareil de musculation. Les produits de nettoyage puissants et abrasifs endommagent les autocollants. Faites attention à proximité des autocollants. N'utilisez pas de dissolvants comme le « white spirit », le kérosène, l'essence ou des produits similaires.

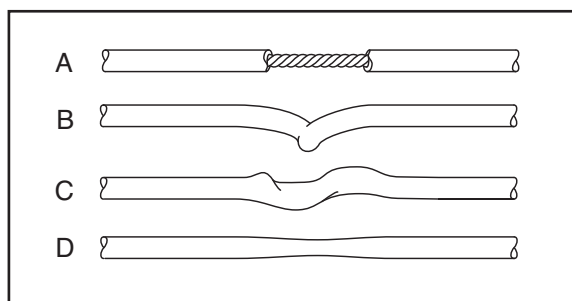
ENTRETIEN HEBDOMADAIRE

Petites Pièces

Inspectez tous les boulons et serrez-les correctement. **IMPORTANT** : tous les coussins FREEMOTION sont équipés de renforts en contreplaqué muni d'écrous qui fixent les coussins sur l'appareil. Comme les écrous sont maintenus par le contreplaqué, ils n'ont pas la résistance à la torsion des écrous standards. Lorsque vous vissez les boulons du coussin, tournez-les seulement jusqu'à qu'ils soient suffisamment serrés et que le coussin ne bouge plus. Si vous les serrez trop, vous risquez de dégager les écrous du contreplaqué et vous ne pourrez alors plus retirer le coussin.

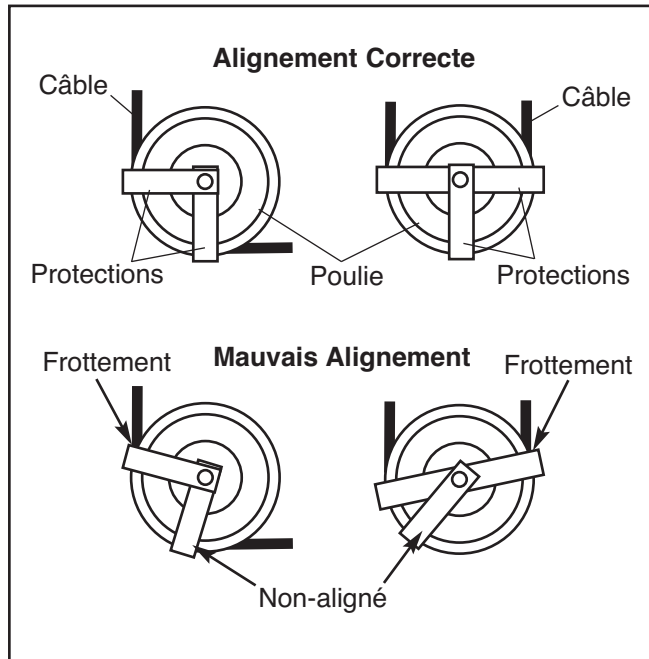
Câble

1. Vérifiez la tension du câble (voir RÉGLAGE DU CÂBLE en page 8).
2. Inspectez le câble sur toute sa longueur en tirant une poignée jusqu'à sa position maximale, puis inspectez le câble exposé à l'extérieur de l'appareil ainsi que le câble à l'intérieur de la tour. Passez votre main le long du câble, en prêtant une attention particulière aux parties pliées et aux points d'attache. Les situations décrites ci-dessous peuvent indiquer que le câble est usé et a besoin d'être remplacé :
 - A. la gaine du câble est déchirée ou fendue et expose le câble
 - B. le câble est entortillé ou très tordu
 - C. la gaine du câble est enroulée sur elle-même
 - D. la gaine du câble est tendue et laisse apparaître une section de câble distendue



Protections du Câble

Vérifiez les protections du câble pour vous assurer qu'elles ne frottent pas et qu'elles maintiennent correctement le câble dans la rainure des poulies. Si une protection du câble n'est pas alignée correctement, desserrez légèrement le boulon, réajustez la protection du câble selon le besoin puis resserrez le boulon.



LUBRIFICATION DES BARRES DE GUIDAGE

Nettoyez et lubrifiez chaque barre de guidage sur toute leur longueur en les essuyant avec un chiffon doux imbibé d'une huile de moteur légère (10W-40 ou 10W-30). N'appliquez qu'une couche légère sur toute la longueur de la barre de guidage. **N'utilisez pas de lubrifiant à base de TEFLON®.**

RÉGLAGE DU CÂBLE

Pour le bon fonctionnement de l'appareil de musculation, le câble doit être correctement tendus. Pour vérifier la tension du câble, enfoncez la goupille de poids dans le porte-poids. Ensuite, faites élever et descendre doucement le poids en tirant une fois sur les poignées. Une fois le porte-poids revenu à sa position de repos, il doit reposer sur le prochain poids.

Si le câble son trop tendus, le porte-poids ne repose pas sur le prochain poids et il est difficile d'enfoncer la goupille de poids dans les plaques de poids.

Si le câble ne son pas assez tendus, le porte-poids ne se soulèvera pas immédiatement sous l'action des poignées. Dans une situation idéale, le câble ne doivent pas bouger de plus de 1,3 cm (1/2") par rap-

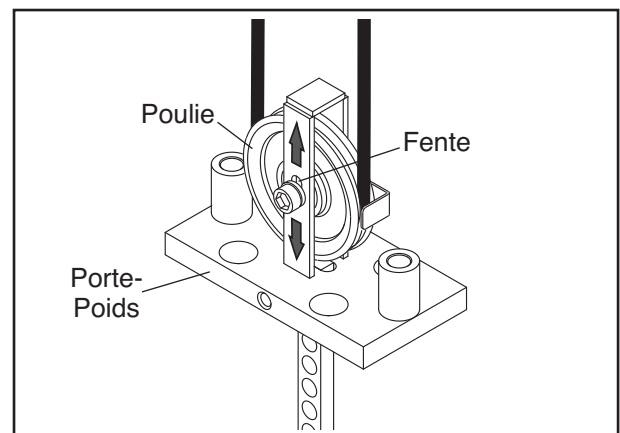
port à la position de repos avant que le porte-poids ne se soulève.

Si un câble est trop ou pas assez tendu, réglez-le comme décrit ci-dessous.

Réglage de la Poulie du Porte-Poids

Outils nécessaires : clé hexagonale de 5/16", clé plate de 9/16"

1. Retirez le couvercle d'accès en tirant sur sa partie basse pour le dégager puis en le faisant glisser vers le haut jusqu'à que les deux jeux de languettes se relâchent.
2. Dévisser l'écrou de verrouillage qui maintient la poulie dans son support sur le porte-poids.



3. Déplacez la poulie vers la position voulue dans son support. Pour détendre le câble, faites glisser la poulie vers le haut dans la fente. Pour tendre le câble, faites glisser la poulie vers le bas.
4. Assurez-vous que la protection du câble est correctement orientée (voir PROTECTIONS DU CÂBLE à la gauche) puis revissez l'écrou qui maintient la poulie dans son support.
5. Vérifiez la tension du câble comme décrit précédemment. Réajustez la poulie si nécessaire.
6. Tirez doucement sur les poignées avec une charge légère et demandez à une deuxième personne de s'assurer que le câble ne sort pas de la poulie ou qu'il ne frotte pas contre une protection du câble.
7. Remettez le couvercle d'accès en place.

RÉGLAGES SUPPLÉMENTAIRES

Réglage de l'Extrémité de la Poignée

Outils nécessaires : clé hexagonale 1/8", pinces coupantes, clé dynamométrique, couteau

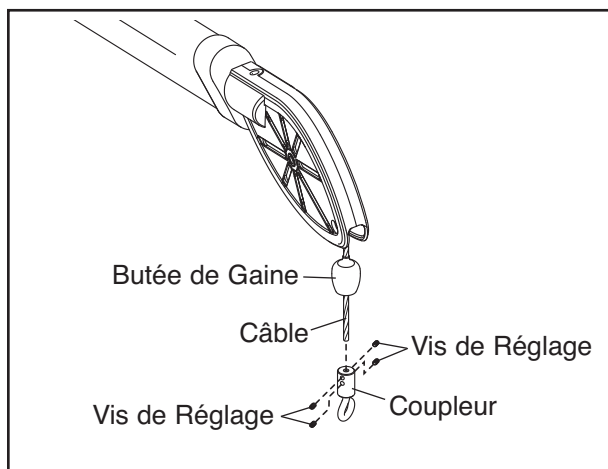
Remarque : n'effectuez ce réglage que si la poulie du porte-poids a déjà été réglée sur la partie basse de la fente et que le câble n'est toujours pas assez tendu.

Remarque : ce réglage sert uniquement à tendre le câble car il implique le raccourcissement du câble. Une seule extrémité du câble doit être raccourcie.

1. Détendez un peu le câble en retirant la goupille de poids et en tirant une des poignées sur 15 à 20 cm (6" à 8").

Enfoncez la goupille de poids dans la troisième plaque de poids et le tube sous le porte-poids.

2. Retirez la butée de gaine en caoutchouc noir du coupleur en aluminium et faites glisser la butée de gaine de plusieurs centimètres vers le haut.



3. Dévissez les quatre vis de réglage du coupleur et tirez le câble pour le libérer.

4. Coupez 2,5 cm (1") de câble à l'aide des pinces coupantes. **Remarque** : un autre outil pourrait aplatir ou abîmer les extrémités des brins du câble et ainsi entraîner des difficultés pour réintroduire le câble dans le trou du coupleur.

5. Coupez 2,5 cm (1") de la gaine noire du câble à une extrémité.

6. Réinsérez le câble et la gaine dans le coupleur de manière à ce que le câble nu soit logé dans le trou.

7. Resserrez les quatre vis de réglage dans les trous taraudés. Vissez chaque vis de réglage avec le même nombre de tours jusqu'à toucher le câble. Serrez ensuite chaque vis, une à une, d'un quart de tour jusqu'à atteindre un couple de serrage de 9,6 Nm.

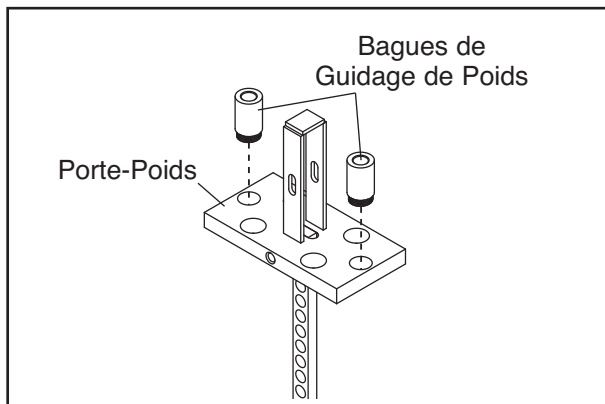
8. Faites glisser la butée de gaine sur le coupleur, retirez la goupille de poids puis baisser la poignée.

9. Vérifiez la tension du câble comme décrit dans la section RÉGLAGE DU CÂBLE en page 8.

ENTRETIEN DE LA PILE DE POIDS

L'entretien de la pile de poids requiert le remplacement des bagues de guidage situées dans le porte-poids. Pour commander ces pièces, veuillez-vous reporter à la section COMMENT CONTACTER LE SERVICE À LA CLIENTÈLE en dernière page de ce manuel.

1. Retirez le couvercle d'accès en tirant sur sa partie basse pour le dégager puis en le faisant glisser vers le haut jusqu'à ce que les deux jeux de languettes se relâchent.
2. Desserrez le boulon ou l'écrou supérieur de chaque barre de guidage de poids. Retirez les boulons ou les écrous puis laissez glisser les barres de guidage vers le sol.
3. Pour retirer le porte-poids, dévissez d'abord la ou les poulies pour libérer le câble à l'aide d'une clé hexagonale de 5/16" et d'une clé plate de 9/16".
4. Faites glisser le porte-poids vers le haut pour le libérer des barres de guidage. Remarque : tirez les barres de guidage vers l'arrière de l'appareil pour avoir plus de place.
5. Dévissez puis retirez du porte-poids les deux bagues de guidage de poids. Jetez les bagues de guidage après les avoir retirées.



6. Serrez les deux nouvelles bagues de guidage dans le porte-poids.

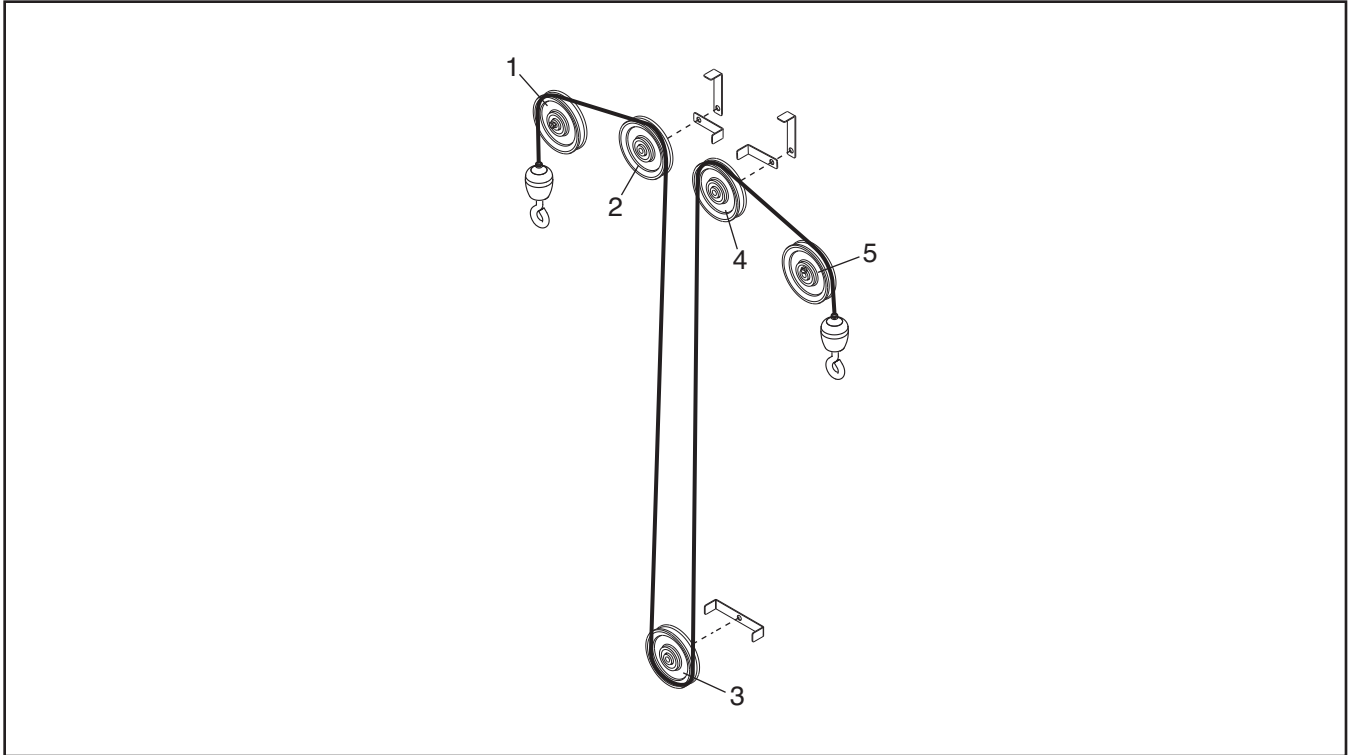
7. Nettoyez et lubrifiez les barres de guidage en les essuyant avec un chiffon doux imbibé d'une huile de moteur légère (10W-40 ou 10W-30). N'appliquez qu'une couche légère sur toute la longueur. Voir LUBRIFICATION DES BARRES DE GUIDAGE en page 8.
8. Remplacez le porte-poids sur les barres de guidage. Rattachez la poulie, le câble et les protections du câble.
9. Rattachez les barres de guidage sur la partie haute de la tour.
10. Enfoncez la goupille de poids dans le porte-poids. Tirez la poignée en soulevant le porte-poids jusqu'à sa position la plus haute. Relâchez doucement la poignée jusqu'à sa position de repos.

Si le porte-poids accroche, desserrez un des boulons ou écrous de la barre de guidage. Soulevez à nouveau le porte-poids. Resserrez le boulon ou les écrous de la barre de guidage. Tirez à nouveau la poignée jusqu'à sa position maximale et ajustez les barres de guidage si nécessaire.

11. Tirez doucement une poignée et demandez à une deuxième personne de s'assurer que le câble ne sort pas de la poulie ou qu'il ne frotte pas contre une protection de câble.
12. Remettez le couvercle d'accès en place.

DIAGRAMMA DU CÂBLE

Le schéma du câble ci-dessous indique le circuit correct du câble. Utilisez ce schéma pour vous assurer que le câble et les protections du câble ont été montés correctement. Si le câble ne sont pas mis en place correctement, l'appareil ne pourra pas fonctionner normalement et peut être endommagé. Les chiffres indiquent la position correcte du câble. **Assurez-vous que les protections du câble ne touchent et ne plient pas le câble.**



REMARQUES

LISTE DES PIÈCES—N°. du Modèle F611.0

R0909A

N°.	Qté.	Description	N°.	Qté.	Description
1	1	Tour	33	2	Bande Magnétique de 63"
2	1	Capot de la Tour	34	2	Vis à Tête Creuse de 3/8" x 3"
3	1	Stabilisateur Gauche	35	2	Sangle
4	1	Stabilisateur Droit	36	2	Support de Poulie Extérieur
5	1	Cache du Stabilisateur Gauche	37	2	Support de Poulie Intérieur
6	1	Cache du Stabilisateur Droit	38	2	Tube de Pivot
7	2	Embout du Stabilisateur	39	4	Roulement à Bille
8	3	Pied	40	2	Bague d'Attache
9	1	Panneau Supérieur	41	2	Butée de Gaine
10	1	Panneau Inférieur	42	2	Coupleur
11	2	Cache de Socle	43	2	Rondelle de 5/16"
12	1	Cache du Cadre	44	2	Rondelle de Maintien
13	1	Panneau Arrière	45	2	Bande Magnétique de 5 1/2"
14	1	Porte-Poids	46	1	Attache/Adhésif
15	9	Petite Plaque de Poids	47	1	Fermeur/Adhésif
16	10	Plaque de Poids	48	8	Vis de Réglage de 1/4" x 3/8"
17	2	Coussin de Poids	49	4	Vis de #8 x 1/2"
18	2	Barre de Guidage de Poids	50	4	Vis à Tête Plate de Machine de #10 x 1/2"
19	2	Bague de Guidage de Poids			
20	1	Goupille de Poids	51	4	Vis à Tête Creuse de 1/2" x 1"
21	1	Amortisseur de Poids	52	6	Vis à Tête Bombée de 3/8" x 1/2"
22	4	Protection du Câble	53	2	Vis à Tête Creuse de 1/4" x 5/8"
23	1	Protection du Câble Double	54	10	Vis à Tête Creuse en Nylon/Métal de 3/8" x 1"
24	5	Poulie			
25	4	Vis à Tête Plate de #8 x 1"	55	4	Boulon à Tête Creuse de 3/8" x 2"
26	1	Vis à Tête Creuse de 3/8" x 2 1/4"	56	1	Câble
27	1	Cadre	57	4	Rondelle Fendue de 5/8"
28	1	Capot du Cadre	58	7	Vis à Tête Bombée de 1/4" x 3/8"
29	1	Dossier	59	5	Écrou de Verrouillage de 3/8"
30	1	Coussin Lombaire	60	4	Écrou de Blocage de 5/8"
31	1	Protection du Cadre	61	1	Écrou de Verrouillage de 1/4"
32	2	Attache Rapide	*	—	Manuel de l'Utilisateur

Remarque : les spécifications sont sujettes à des changements sans notification. Référez-vous au dos de ce manuel pour commander des pièces de rechange. *Ces pièces ne sont pas illustrées.

SCHÉMA DÉTAILLÉ A—N°. du Modèle F611.0

R0909A

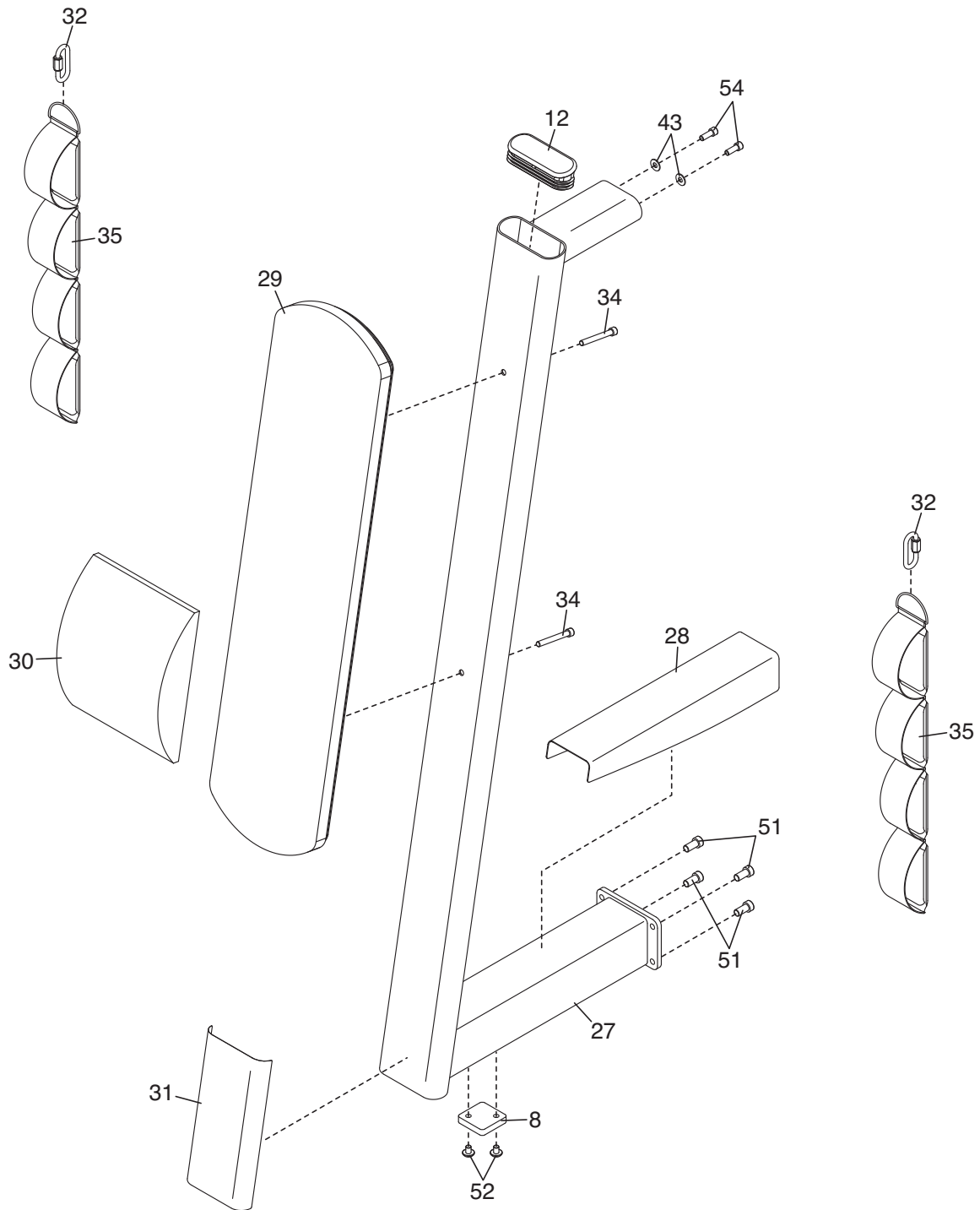
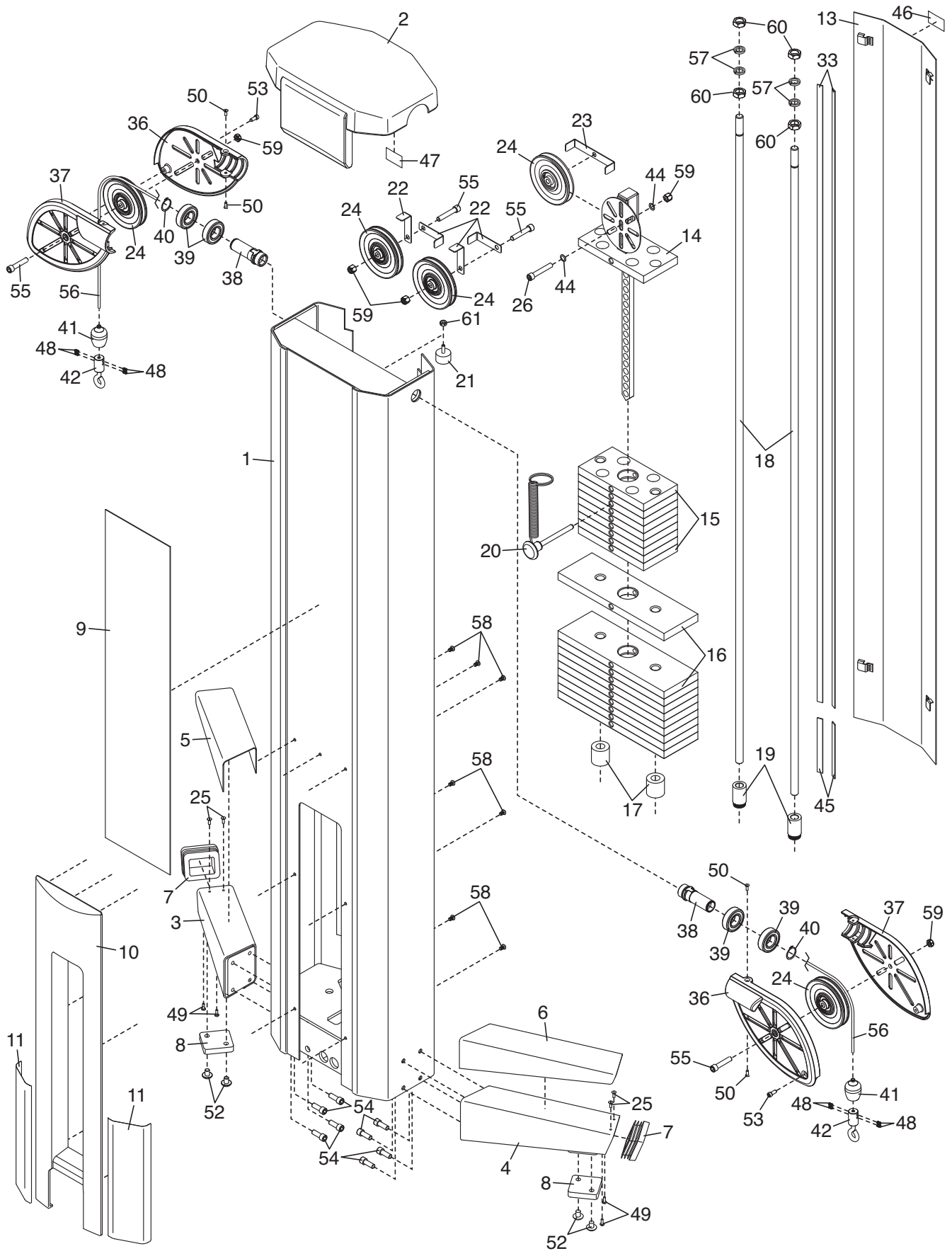


SCHÉMA DÉTAILLÉ B—N°. du Modèle F611.0

R0909A



COMMENT CONTACTER LE SERVICE À LA CLIENTÈLE

Si vous avez des questions après avoir lu ce manuel, ou si des pièces sont endommagées ou manquantes, veuillez contactez le Service à la Clientèle aux numéros de téléphone ou adresses ci-dessous. **Veillez noter le numéro du modèle, le numéro de série et le nom de l'appareil (voir la page de couverture de ce manuel) avant de contacter le Service à la Clientèle. Si vous commandez des pièces de rechange, veuillez noter le numéro de la pièce et la description de chaque pièce (référez-vous à la LISTE DES PIÈCES et au SCHÉMA DÉTAILLÉ à la fin de ce manuel).**

Dans les Etats-Unis et Canada

Appelez : 1-800-201-2109, Lun.–Ven. 8 a.m.–5 p.m. TM

Écrivez :

FreeMotion Fitness

1500 South 1000 West

Logan, UT 84321-9813

Etats-Unis

Hors des Etats-Unis et Canada

Appelez : 001-435-786-3521

Courriel : intlcustomercare@freemotionfitness.com