

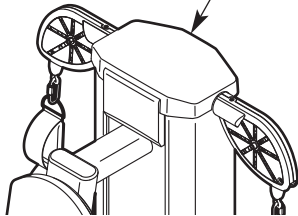
FREEMOTION® Abdominal

Modell-Nr. F611.0

Serien-Nr. _____

Schreiben Sie die Seriennummer in den oben dafür freigehaltenen Platz, falls sie in Zukunft gebraucht werden sollte.

Aufkleber mit
Serien-Nr. (im Turm)



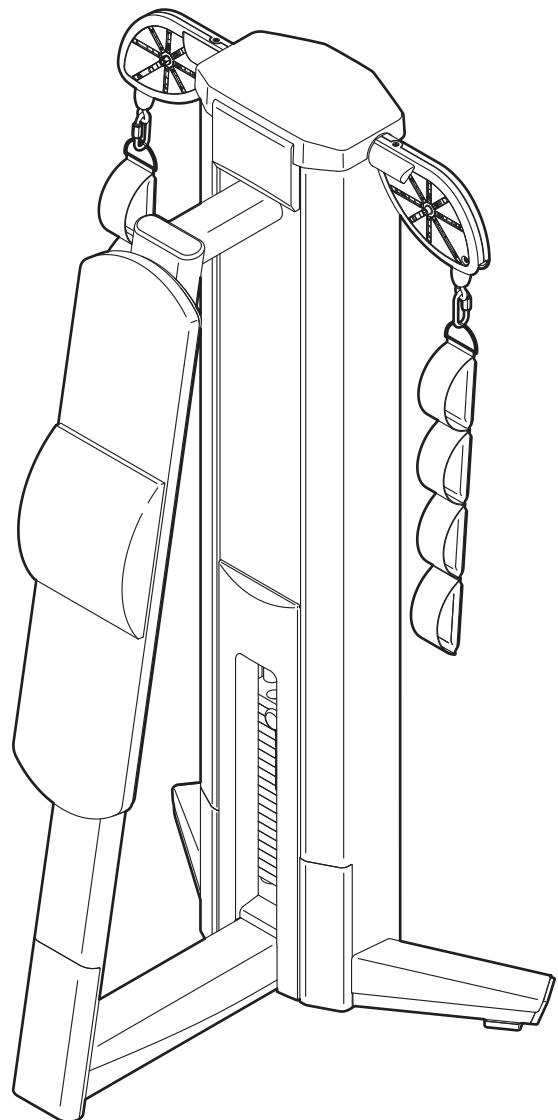
BEDIENUNGSANLEITUNG

FRAGEN?

Wenn Sie Fragen haben oder wenn Teile beschädigt sind oder fehlen, sehen Sie bitte auf der hinteren Einbandseite dieses Handbuchs nach, SICH MIT DEM KUNDENDIENST IN VERBINDUNG SETZEN.

VORSICHT

Lesen Sie bitte aufmerksam alle Anleitungen, bevor Sie dieses Gerät in Betrieb nehmen. Verwahren Sie diese Bedienungsanleitung für späteren Gebrauch.



INHALTSVERZEICHNIS

WICHTIGE VORSICHTSMAßNAHMEN	3
WARNUNGSaufkleber ANBRINGEN	4
BEVOR SIE ANFANGEN	5
EINSTELLUNG	6
WARTUNG UND FEHLERSUCHE	7
KABELDIAGRAMM	11
TEILELISTE	13
DETAILZEICHNUNG	14
SICH MIT DEM KUNDENDIENST IN VERBINDUNG SETZEN	Rückseite

WICHTIGE VORSICHTSMASSNAHMEN

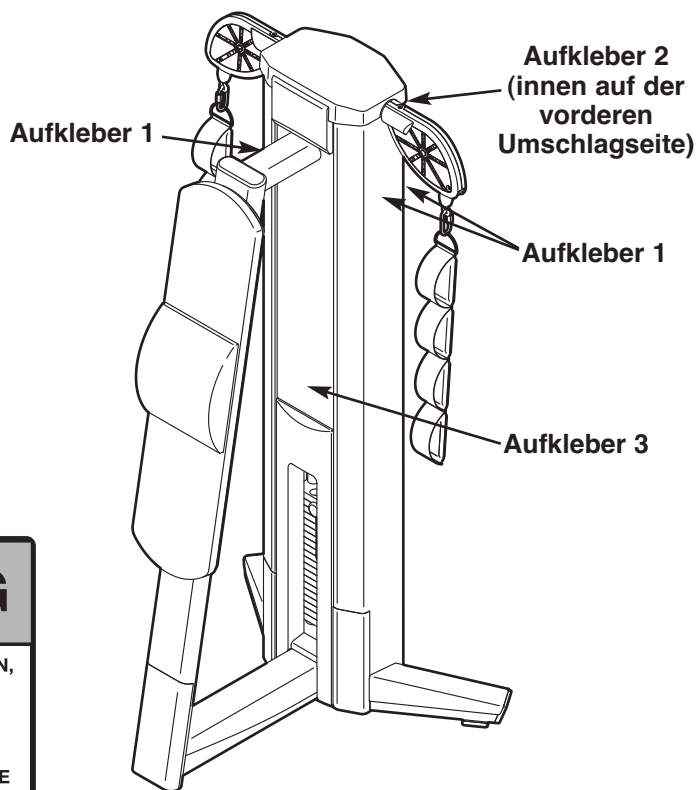
⚠️ WARNUNG: Um das Risiko schwerer Verletzungen zu verringern, lesen Sie bitte alle wichtigen Warnhinweise und Anleitungen in diesem Handbuch und alle Warnhinweise auf dem Kraftstation, bevor Sie diesen benutzen. FreeMotion Fitness haftet nicht für Personen- oder Sachschäden, die sich beim oder durch den Gebrauch dieses Produkts ereignen.

1. Bevor Sie irgendein Übungsprogramm beginnen, sollten Sie Ihren Arzt konsultieren. Das gilt vor allem für Personen über 35 Jahren und für Personen, die unter gesundheitlichen Problemen leiden.
2. Benutzen Sie den Kraftstation nur so, wie in diesem Handbuch beschrieben.
3. Der Benutzer hat dafür zu sorgen, dass rund um den Kraftstation genügend Platz für die beabsichtigte Übung ist. Es sollten keine Personen um den Kraftstation herumstehen.
4. Nutzen Sie die 9/16" Verankerungsöffnungen an der Basis des Turms, um dem Gerät maximale Stabilität zu verleihen. Der Kraftstation muss, wann immer erforderlich bzw. möglich, am Boden verankert werden.
5. Verwenden Sie den Kraftstation nur auf ebenen Flächen. Decken Sie den Boden unter dem Kraftstation ab, um ihn zu schützen.
6. Es ist Aufgabe des Besitzers, dafür Sorge zu tragen, dass alle Benutzer des Kraftstations angemessen über alle Vorsichtsmaßnahmen informiert sind, alle Aufkleber mit Warnhinweisen und Vorsichtsmaßnahmen gelesen haben und darüber informiert sind, wie der Kraftstation angemessen zu verwenden ist.
7. Halten Sie Kinder unter 12 Jahren und Haustiere jederzeit vom Kraftstation fern.
8. Halten Sie Hände und Füße von den beweglichen Teilen fern. Lehnen Sie sich nicht an den Kraftstation an und berühren Sie ihn nicht mit den Händen, wenn er benutzt wird.
9. Tragen Sie während des Trainings zum Schutz der Füße immer Sportschuhe.
10. Alle Benutzer des Kraftstations sollten angewiesen werden, jede Verletzung und jede Auffälligkeit am Kraftstation sofort dem Personal mitzuteilen.
11. Achten Sie darauf, dass der Haltestab vollständig in eine der Gewichtsscheiben eingeführt ist.
12. Achten Sie vor jeder Benutzung des Kraftstations darauf, dass die Handgriffe sicher befestigt sind.
13. Kontrollieren Sie vor jeder Benutzung des Kraftstations alle Kabel, Kabelverbindungen und Rollen. Achten Sie darauf, dass alle Teile richtig befestigt sind. Wechseln Sie abgenutzte Teile sofort aus.
14. Achten Sie darauf, dass die Kabel immer auf den Rollen aufliegen. Wenn sich die Kabel verklemmen, während Sie trainieren, hören Sie sofort auf und kontrollieren Sie, ob die Kabel korrekt auf den Rollen laufen und nichts die Kabel oder Rollen behindert.
15. Der Kraftstation ist für Benutzer mit einem Höchstgewicht von 159 kg ausgelegt.
16. Überanstrengung beim Sport kann zu schweren Verletzungen oder sogar zum Tod führen. Sollte Ihnen schwindelig werden oder sollten Sie plötzlich Schmerzen haben, hören Sie sofort mit dem Training auf und kühlen Sie ab.

WARNUNGSaufkleber ANBRINGEN

Die hier abgebildeten Warnungsaufkleber liegen der Kraftstation bei. Kleben Sie diese so auf die englischen Aufkleber, dass die deutschen Aufkleber die englischen überdecken. Die hier abgebildeten Warnungsaufkleber wurden an den angezeigten Stellen angebracht. **Sollte ein Aufkleber fehlen oder unlesbar sein, kontaktieren Sie den Kundendienst auf der Vorderseite dieser Bedienungsanleitung, um einen kostenlosen Ersatzaufkleber anzufordern. Kleben Sie den Aufkleber dann an die angezeigte Stelle.** Anmerkung: Die Aufkleber sind nicht unbedingt in wahrer Größe abgebildet.

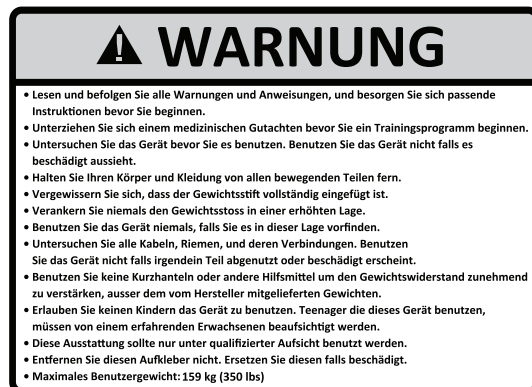
Aufkleber 1



Aufkleber 2



Aufkleber 3 (Dieser Aufkleber gehört zum Anweisungsplakat)



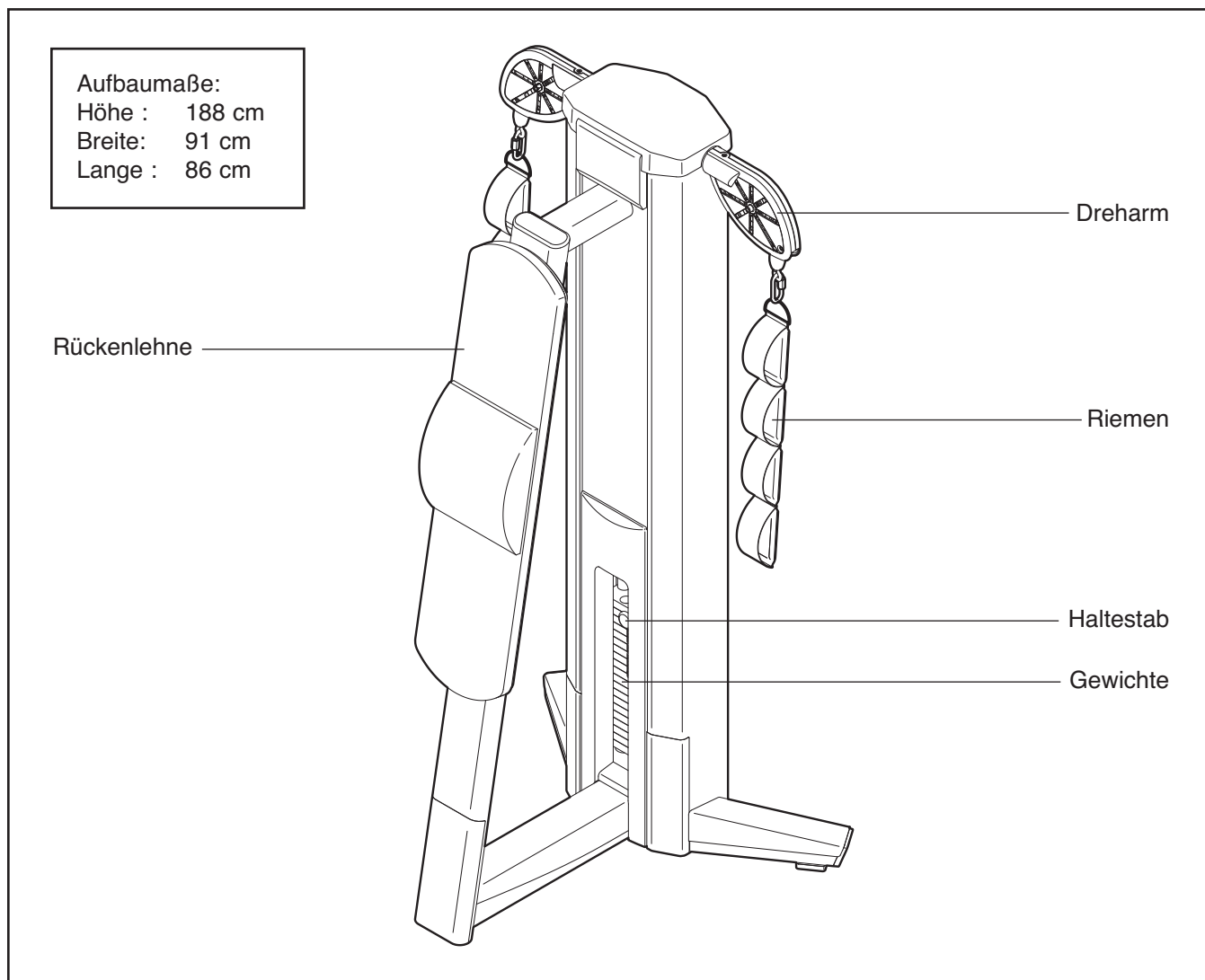
BEVOR SIE ANFANGEN

Wir danken Ihnen dafür, dass Sie sich für den FREEMOTION® ABDOMINAL (Unterleibs) Kraftstation entschieden haben. Mit ungehinderten Bewegungen können Sie die verschiedenen Muskelgruppen Ihres Körpers gemeinsam trainieren—wie Sie es auch auf natürliche Weise tun—und spezifischer und wirksamer trainieren.

Lesen Sie bitte zu Ihrem eigenen Vorteil diese Bedienungsanleitung genauestens durch, bevor Sie den Kraftstation in Betrieb nehmen. Sollten Sie nach der Lektüre dieser Bedienungsanleitung noch

Fragen haben, finden Sie die Kontaktinformation auf der Vorderseite. Damit wir Ihnen schneller helfen können, halten Sie bitte die Produktmodellnummer und die Seriennummer bereit, bevor Sie mit uns in Kontakt treten. Die Modellnummer und die Stelle, wo der Aufkleber mit der Seriennummer angebracht ist, finden Sie auf der Vorderseite der Bedienungsanleitung.

Bevor Sie weiterlesen, werfen Sie bitte zuerst einen Blick auf die unten abgebildete Zeichnung und machen Sie sich mit den gekennzeichneten Einzelteilen vertraut.

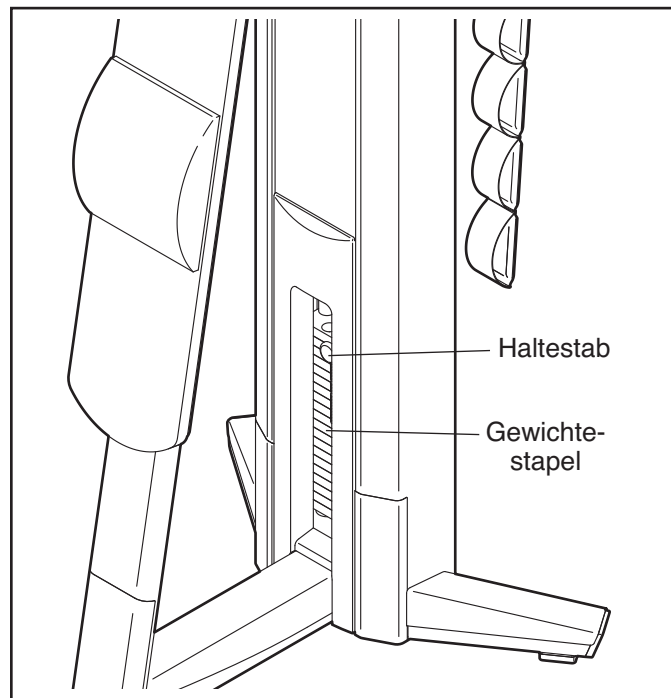


EINSTELLUNG

In diesem Abschnitt wird erklärt, wie man den Kraftstation einstellt. Achten Sie darauf, dass jedes Mal, wenn Sie den Kraftstation benutzen, alle Teile richtig befestigt sind. Wechseln Sie abgenutzte Teile sofort aus.

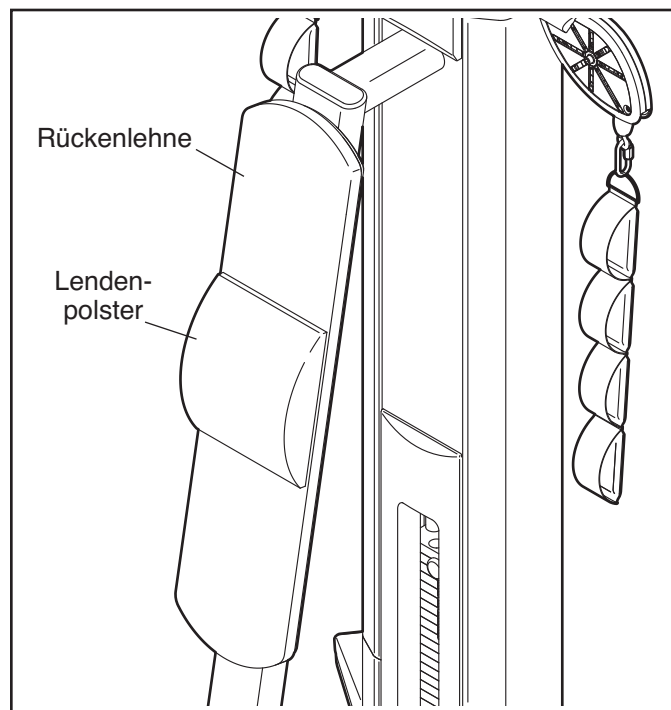
EINSTELLEN DES WIDERSTANDS

Um den Widerstand während Ihres Trainings zu ändern, führen Sie den Haltestab in das gewünschte Gewicht ein. Achten Sie darauf, dass der Haltestab vollständig in den Gewichtestapel eingeführt ist.



EINSTELLUNG DES LENDENPOLSTERS

Der Lendenpolster sollte bequem hinter Ihrem unteren Rücken positioniert werden. Um den Lendenpolster zu bewegen, schieben Sie den Lendenpolster auf der Rückenlehne nach oben oder nach unten.



WARTUNG UND FEHLERSUCHE

Für optimales Funktionieren Ihres Kraftstations und um die Verletzungsgefahr für den Benutzer zu verringern, müssen Sie das Gerät regelmäßig vorbeugend warten. Weisen Sie das gesamte Personal an, die in diesem Abschnitt beschriebenen Wartungsarbeiten durchzuführen. Das Personal muss auch jeden Unfall protokollieren und melden. Verwenden Sie nur Teile von FREEMOTION für Reparaturen oder Auswechselungen, da sonst die Garantie des Kraftstations verfällt. Wenn Sie Fragen oder sonstige Anliegen haben, sehen Sie bitte auf der hinteren Einbandseite dieses Handbuchs nach, SICH MIT DEM KUNDENDIENST IN VERBINDUNG SETZEN.

TÄGLICHE WARTUNG

Polsterung und Rahmen—Allgemeine Reinigung

1. Reinigen Sie den Kraftstation mit einem weichen Tuch, das Sie mit warmem Wasser mit milder Seifenlauge anfeuchten. Falls erforderlich, verwenden Sie eine Bürste mit weichen Borsten mit der Lauge.
2. Waschen Sie die Lauge sorgfältig mit einem mit sauberem Wasser angefeuchteten weichen Tuch ab. Sorgfältig abtrocknen.

Polsterung—Schwierige Flecken

1. Sprühen Sie den Fleck mit einem nicht scheuernden Haushaltsreiniger wie FORMULA 409®, SIMPLE GREEN® oder einem ähnlichen Produkt ein. Reiben Sie den fleckigen Bereich sanft und lassen Sie das Reinigungsmittel einige Minuten lang einwirken.
2. Waschen Sie die Lauge sorgfältig mit einem mit sauberem Wasser angefeuchteten weichen Tuch ab. Sorgfältig abtrocknen.
3. Falls erforderlich, wiederholen Sie den Vorgang unter Verwendung einer Bürste mit weichen Borsten.

Zusätzliche Methode für Schwierige Flecken

1. Reiben Sie den fleckigen Bereich sanft mit einem weichen Tuch ab, das Sie mit Reinigungsalkohol angefeuchtet haben.
2. Waschen Sie die Lauge sorgfältig mit einem mit sauberem Wasser angefeuchteten weichen Tuch ab. Sorgfältig abtrocknen.

VORSICHT: Wenn Sie irgendein Reinigungsmittel verwenden, probieren Sie es zunächst an einer unauffälligen Stelle aus, um sicher zu stellen, dass das Material nicht beschädigt wird. Befolgen Sie die Anweisungen und Sicherheitsvorkehrungen der Hersteller der Reinigungsmittel. FreeMotion Fitness und seine Verkäufer haften nicht für Schäden oder Verletzungen, die durch den Ge- oder Missbrauch eines Reinigungsmittels entstehen. **WICHTIG:** Verwenden Sie keine Scheuermittel, die den Kraftstation verkratzen können. Aggressive Reiniger und Scheuermittel beschädigen die Aufkleber. Reinigen Sie rund um die Aufkleber mit besonderer Vorsicht. Verwenden Sie keine Lösungsmittel wie Lackverdünner, Kerosin, Benzin oder ähnliche Flüssigkeiten.

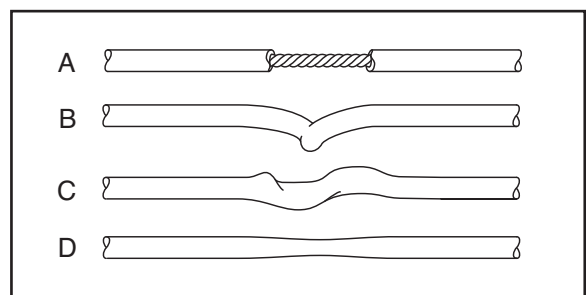
WÖCHENTLICHE WARTUNG

Metalteile

Überprüfen Sie alle Muttern und Schrauben und ziehen Sie sie an, falls erforderlich. **WICHTIG:** Alle FREEMOTION-Polsterungen sind mit dichtem Sperrholz mit Einschlagmuttern verstärkt, mit denen die Polster an den Kraftstation geschraubt werden können. Da die Einschlagmuttern vom Sperrholz gehalten werden, halten sie nicht dem Drehmoment von Standardmuttern und Schrauben stand. Wenn Sie die Befestigungsbolzen der Polster andrehen, drehen Sie sie nur so fest, dass sie nicht mehr verrutschen und sich das Polster nicht mehr bewegt und sich sicher befestigt anfühlt. Überdrehen kann die Einschlagmutter vom Sperrholz reißen und ein zukünftiges Entfernen der Polster unmöglich machen.

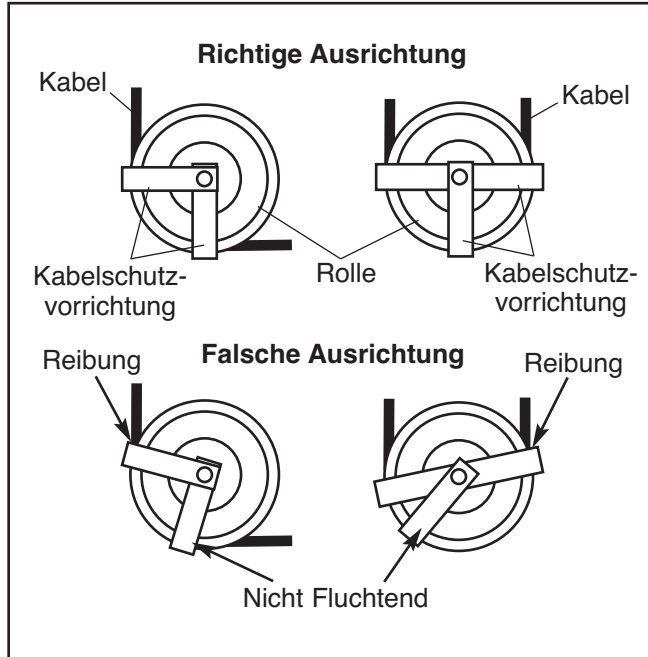
Kabel

1. Überprüfen Sie das Kabel auf seine angemessene Spannung (siehe KABELINSTELLUNG auf Seite 8).
2. Überprüfen Sie das Kabel auf seiner gesamten Länge, indem Sie langsam einen Bewegungsablauf am Kraftstation ausführen. Überprüfen Sie das Kabel, das außen am Kraftstation zu sehen ist, und das Kabel im Turm. Fahren Sie mit den Fingern am Kabel entlang und achten Sie besonders auf die Krümmungs- und Befestigungspunkte. Achten Sie auf folgende Anzeichen dafür, dass das Kabel abgenutzt sein kann und ersetzt werden muss:
 - A. ein verschlissener oder rissiger Kabelmantel, durch den bereits das Kabel zu sehen ist
 - B. ein abgeknicktes oder stark gekrümmtes Kabel
 - C. ein gekräuselter oder verdrehter Mantel
 - D. ein gedehnter Kabelmantel, der eine Verdünnung des Querschnitts aufweist



Kabelschutzvorrichtungen

Überprüfen Sie die Kabelschutzvorrichtungen und sorgen Sie dafür, dass sich das Kabel nicht an ihnen scheuern und dass sie das Kabel in der Rollennut halten. Falls die Kabelschutzvorrichtung nicht korrekt ausgerichtet ist, lösen Sie die Schraube leicht, richten Sie die Kabelschutzvorrichtung neu aus und ziehen sie die Schraube wieder an.



SCHMIERUNG DER GEWICHTEFÜHRUNG

Reinigen und schmieren Sie die Gewichteführung auf ganzer Länge, indem Sie sie mit einem weichen Lappen abwischen, den Sie mit 10W-40 oder 10W-30 Motoröl befeuchtet haben. Tragen Sie eine nur dünne Schicht auf der ganzen Länge der Gewichteführung auf. **Verwenden Sie keine TEFLON®-haltigen Schmiermittel.**

KABELEINSTELLUNG

Damit der Kraftstation richtig funktioniert, muss das Kabel korrekt gespannt sein. Um die Spannung des Kabels zu überprüfen, führen Sie den Haltestab in die Gewichtehalterung ein. Dann heben Sie die Gewichtehalterung an und senken Sie wieder ab, indem Sie langsam einen Bewegungsablauf am Kraftstation ausführen. Die Gewichtehalterung sollte genau an der Oberkante eines nächstes Gewichts zum Halten kommen, wenn der Bewegungsablauf beendet ist.

Ist das Kabel zu stark gespannt, kommt die Gewichtehalterung nicht an der Oberkante des zweiten Gewichts zum Halten und es kann schwierig sein, den Haltestab in die Gewichte einzuführen.

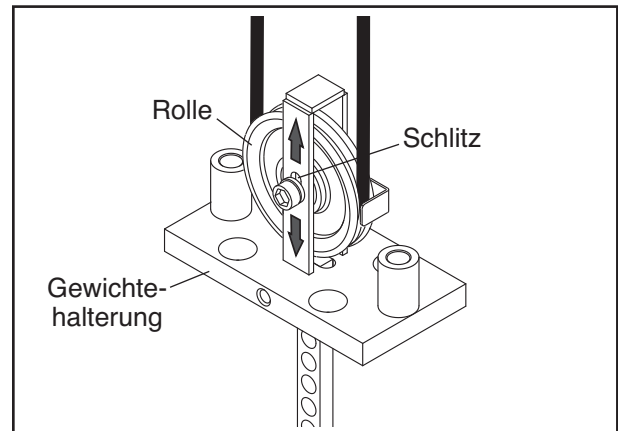
Ist das Kabel zu gering, wird die Gewichtehalterung nicht sofort angehoben, wenn der Bewegungsablauf beginnt. Im Idealfall sollte sich das Kabel nicht mehr als 1,3 cm von der Ruheposition bewegen, bevor die Gewichtehalterung angehoben wird.

Ist das Kabel zu stark oder nicht stark genug gespannt, stellen Sie es wie im Folgenden beschrieben ein.

Einstellung der Rolle der Gewichtehalterung

Erforderliche Werkzeuge: 5/16" Sechskantschlüssel, 9/16" Gabelschlüssel

1. Entfernen Sie die Abdeckung, indem Sie sie unten abziehen und dann nach oben schieben, bis sich die beiden Laschen lösen.
2. Lösen Sie die Kontermutter, welche die Rolle an der Klammer der Gewichtehalterung befestigt.



3. Bewegen Sie die Rolle an die geeignete Stelle an der Klammer. Wenn die Spannung des Kabels erhöht werden muss, bewegen Sie die Rolle nach oben. Ist das Kabel zu stark gespannt, bewegen Sie die Rolle nach unten.
4. Achten Sie darauf, dass die Kabelschutzvorrichtung richtig ausgerichtet ist (siehe links, KABELSCHUTZVORRICHTUNGEN) und ziehen Sie die Kontermutter, welche die Rolle an der Klammer befestigt, wieder an.
5. Überprüfen Sie die Spannung des Kabels, wie oben beschrieben. Falls erforderlich, stellen Sie es erneut ein.
6. Führen Sie mit geringem Gewicht langsam einen Bewegungsablauf am Kraftstation aus und lassen Sie jemanden darauf achten, dass das Kabel nicht von der Rolle rutscht oder sich an der Kabelschutzvorrichtung reibt.
7. Bringen Sie die Abdeckung wieder an.

ZUSÄTZLICHE EINSTELLUNGEN

Anpassung des Kabelendes

Erforderliche Werkzeuge: 1/8" Sechskantschlüssel, Kabelschneider, Drehmomentschlüssel, Universalmesser

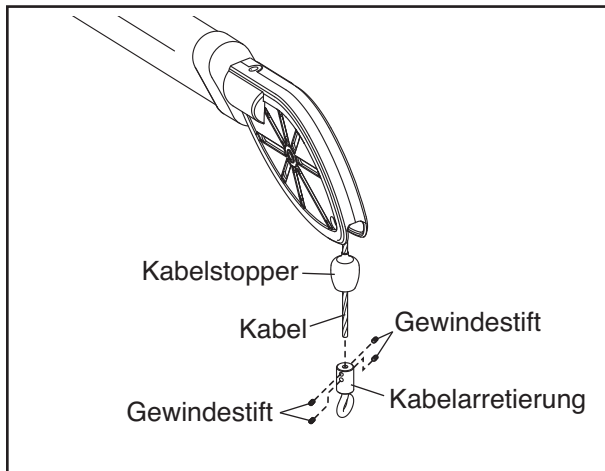
Anmerkung: Nehmen Sie diese Anpassung nur dann vor, wenn die Rolle in der Gewichtehalterung vollständig in den Schlitz in der Klammer eingelassen ist und das Kabel mehr Spannung benötigt.

Anmerkung: Diese Anpassung dient nur der Erhöhung der Kabelspannung, denn sie erfordert die Verkürzung des Kabels. Nur ein Ende des Kabels sollte gekürzt werden.

1. Lassen Sie das Kabel durchhängen, indem Sie den Haltestab entfernen und beide Handgriffe 15–20 cm herausziehen.

Führen Sie den Haltestab in die dritte Gewichtsscheibe und in das Rohr unten an der Gewichtehalterung ein.

2. Ziehen Sie den Kabelstopper aus Gummi von der Kabelarretierung aus Aluminium ab und schieben Sie den Kabelstopper einige Zentimeter nach oben.



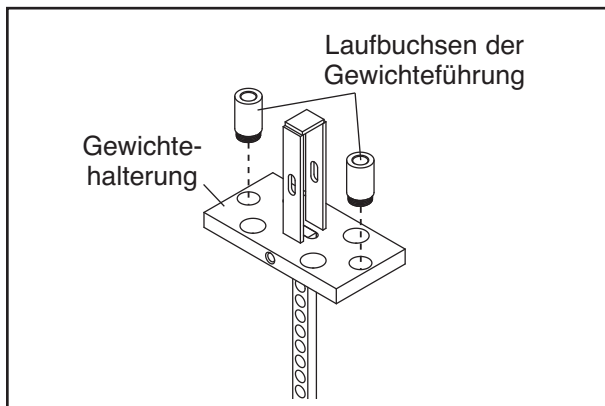
3. Lösen Sie die vier Gewindestift an der Kabelarretierung und ziehen Sie das Kabel heraus.

4. Schneiden Sie mit Hilfe des Kabelschneiders ca. 2,5 cm vom Kabelende ab. **Anmerkung: Verwenden Sie kein Werkzeug, das die Faserenden platt quetscht oder zerstört, denn sonst kann es schwierig sein, das Kabel wieder in die Öffnung an der Kabelarretierung einzuführen.**
5. Schneiden Sie ca. 2,5 cm des schwarzen Kabelmantels am Kabelende ab.
6. Führen Sie das Kabel und den Mantel wieder in die Kabelarretierung ein, sodass das gesamte freiliegende Kabel in der Öffnung verschwindet.
7. Schrauben Sie die vier Gewindestift wieder gleichmäßig fest, bis sie das Kabel berühren. Dann ziehen Sie sie abwechselnd um je eine Vierteldrehung an, bis sie alle auf 9,6 Newton-Meter eingestellt sind.
8. Schieben Sie den Kabelstopper aus Gummi über die Kabelarretierung, entfernen Sie den Haltestab und führen Sie den Handgriff nach unten.
9. Überprüfen Sie, ob das Kabel richtig gespannt ist, wie unter KABEL-EINSTELLUNG auf Seite 8 beschrieben.

WARTUNG DES GEWICHTESTAPELS

Das Warten der Gewichtestapel beinhaltet auch die Auswechslung der Laufbuchsen in der Gewichtehalterung. Um diese Teile zu bestellen, sehen Sie bitte auf der hinteren Einbandseite dieses Handbuchs nach, SICH MIT DEM KUNDENDIENST IN VERBINDUNG SETZEN.

1. Entfernen Sie die Abdeckung, indem Sie sie unten abziehen und dann nach oben schieben, bis sich die beiden Laschen lösen.
2. Lösen Sie die oberen Schrauben oder Muttern an jeder Gewichteführung. Entfernen Sie die Schrauben oder Muttern und lassen Sie die Gewichteführungen auf den Boden gleiten.
3. Um die Gewichtehalterung zu entfernen, schrauben Sie zunächst die Rolle(n) ab, um das Kabel abzunehmen. Dazu brauchen Sie einen 5/16" Sechskantschlüssel und einen 9/16" Gabelschlüssel.
4. Schieben Sie die Gewichtehalterung nach oben aus der Gewichteführung heraus. Anmerkung: Ziehen Sie die Gewichteführung vom Gerät weg, um mehr Platz zu gewinnen.
5. Schrauben Sie die beiden vorhandenen Laufbuchsen der Gewichteführung ab und entfernen Sie sie aus der Gewichtehalterung. Entledigen Sie sich der Laufbuchsen, die Sie gerade entfernt haben.



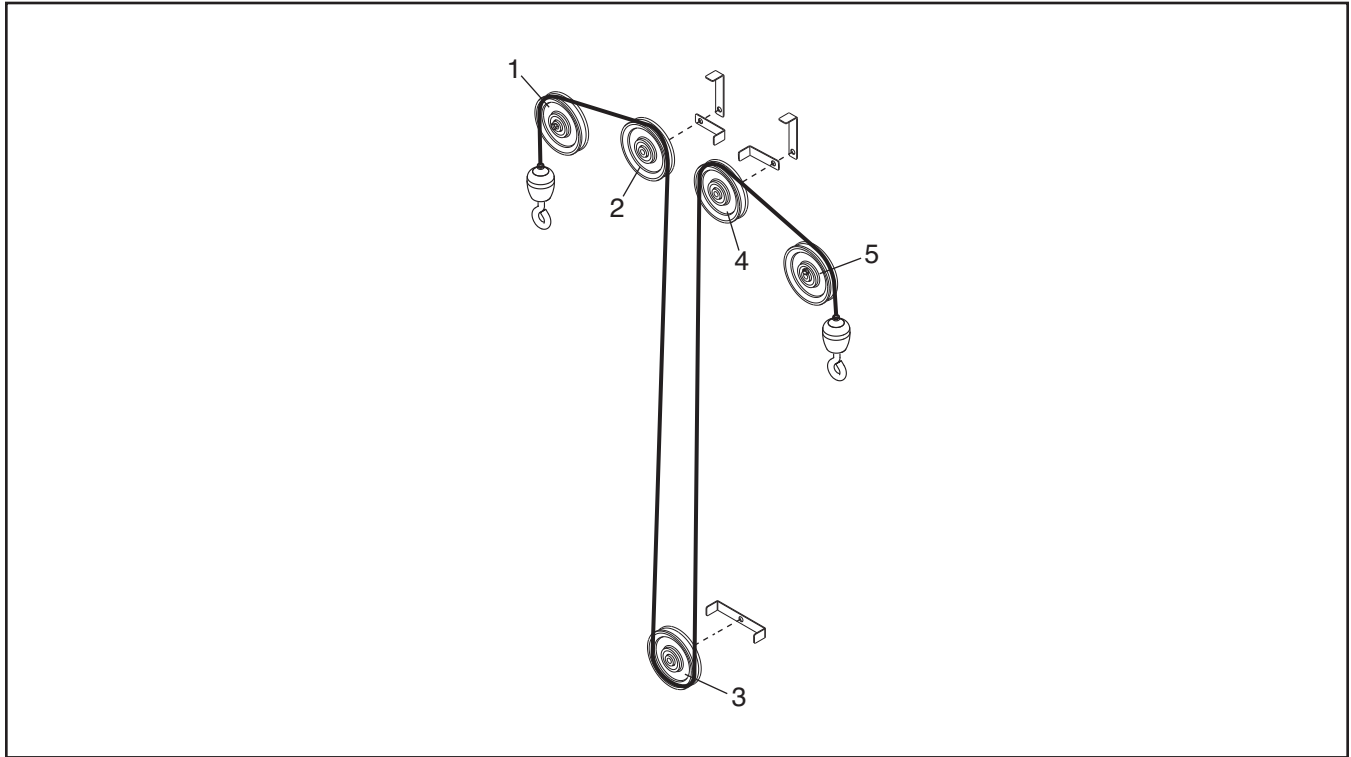
6. Befestigen Sie zwei neue Laufbuchsen an der Gewichtehalterung.

7. Reinigen und schmieren Sie die Gewichteführungen, indem Sie sie mit einem weichen Lappen abwischen, den Sie mit 10W-40 oder 10W-30 Motoröl befeuchtet haben. Tragen Sie eine nur dünne Schicht auf der ganzen Länge auf. Siehe SCHMIERUNG DER GEWICHTEFÜHRUNG auf Seite 8.
8. Bringen Sie die Gewichtehalterung wieder an den Gewichteführungen an. Befestigen Sie Rolle, Kabel und Kabelschutzvorrichtungen.
9. Bringen Sie die Gewichteführungen wieder oben am Turm an.
10. Führen Sie den Haltestab in die Gewichtehalterung ein. Ziehen Sie am Handgriff, ziehen Sie die Gewichtehalterung ganz nach. Bringen Sie den Handgriff langsam wieder in die Ruheposition.

Wenn sich die Gewichtehalterung verklemmt, lösen Sie eine der Schrauben oder Muttern der Gewichteführung. Ziehen Sie die Gewichtehalterung wieder nach oben und ziehen Sie die Schraube oder Mutter der Gewichteführung wieder an. Überprüfen Sie den gesamten Verlauf erneut und stellen Sie die Gewichteführungen neu ein, falls erforderlich.
11. Führen Sie langsam einen Bewegungsablauf am Kraftstation aus und lassen Sie jemanden darauf achten, dass das Kabel nicht von der Rolle rutscht oder sich an der Kabelschutzvorrichtung reibt.
12. Bringen Sie die Abdeckung wieder an.

KABELDIAGRAMM

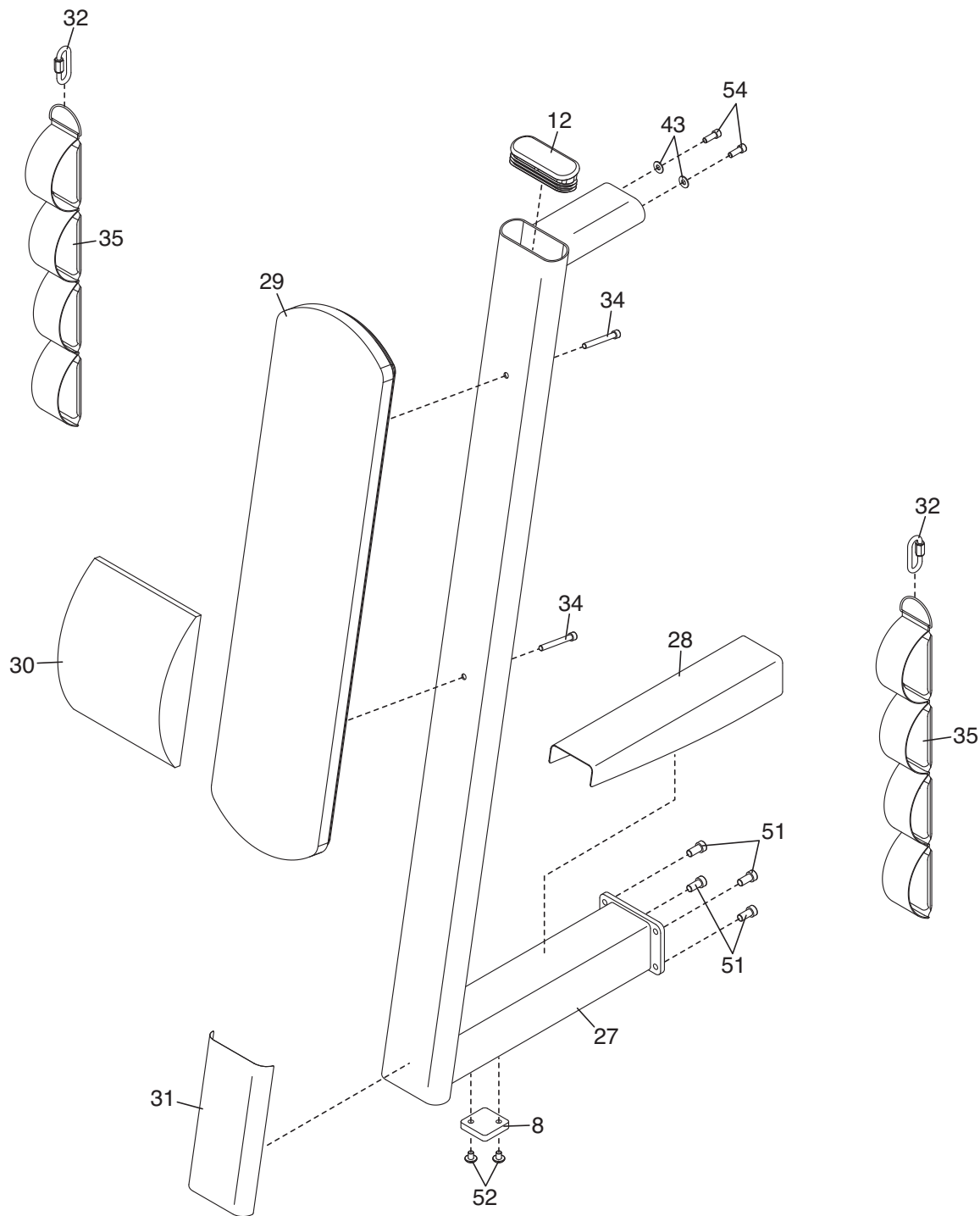
Auf dem Kabeldiagramm ist der korrekte Laufweg des Kabels dargestellt. Kontrollieren Sie anhand dieser Darstellung, ob das Kabel und die Kabelschutzvorrichtungen korrekt angebracht wurden. Wenn das Kabel nicht korrekt angebracht ist, funktioniert der Kraftstation nicht richtig und es kann zu Beschädigungen kommen. Die Zahlen geben den korrekten Verlauf des Kabels an. **Achten Sie darauf, dass die Kabelschutzvorrichtungen das Kabel nicht berühren oder behindern.**



ANMERKUNGEN

Nr.	Anzahl	Beschreibung	Nr.	Anzahl	Beschreibung
1	1	Turm	33	2	63" Magnetband
2	1	Turmaddeckung	34	2	3/8" x 3" Zylinderschraube
3	1	Linker Stabilisator	35	2	Riemen
4	1	Rechter Stabilisator	36	2	Äußere Rollenklammer
5	1	Abdeckung Linker Stabilisator	37	2	Innere Rollenklammer
6	1	Abdeckung Rechter Stabilisator	38	2	Drehrohr
7	2	Stabilisatorkappe	39	4	Lager
8	3	Fuß	40	2	Sicherungsring
9	1	Obere Abdeckung	41	2	Kabelstopper
10	1	Untere Abdeckung	42	2	Kabelarretierung
11	2	Seitliche Abdeckung	43	2	5/16" Unterlegscheibe
12	1	Rahmenkappe	44	2	Zahnscheibe
13	1	Hintere Abdeckung	45	2	5 1/2" Magnetband
14	1	Gewichtshalterung	46	1	Klebeband Haken
15	9	Kleine Gewichtscheibe	47	1	Klebeband Lasche
16	10	Gewichtscheibe	48	8	1/4" x 3/8" Gewindestift
17	2	Gewichtsfederung	49	4	#8 x 1/2" Schraube
18	2	Gewichteführung	50	4	#10 x 1/2" Senkkopfmashinens- schraube
19	2	Laufbuchse der Gewichteführung	51	4	1/2" x 1" Zylinderschraube
20	1	Haltestab	52	6	3/8" x 1/2" Knopfschraube
21	1	Gewichtsstoßdämpfer	53	2	1/4" x 5/8" Zylinderschraube
22	4	Kabelschutzvorrichtung	54	10	3/8" x 1" Sechskantklemmschraube
23	1	Doppelte Kabelschutzvorrichtung	55	4	3/8" x 2" Zylinderbolzen
24	5	Rolle	56	1	Kabel
25	4	#8 x 1" Senkkopfschraube	57	4	5/8" Federring
26	1	3/8" x 2 1/4" Zylinderschraube	58	7	1/4" x 3/8" Knopfschraube
27	1	Rahmen	59	5	3/8" Selbstsichernde Mutter
28	1	Abdeckung Rahmen	60	4	5/8" Kontermutter
29	1	Rückenlehne	61	1	1/4" Selbstsichernde Mutter
30	1	Lendenpolster	*	–	Bedienungsanleitung
31	1	Beschützer Rahmen			
32	2	Schnelle Verbingdung			

Anmerkung: Änderung vorbehalten. Beziehen Sie sich auf die Rückseite dieser Anleitung, um eine Ersatzteilbestellung zu unternehmen. *Weist auf ein nicht-abgebildetes Teil hin.



SICH MIT DEM KUNDENDIENST IN VERBINDUNG SETZEN

Sollten Sie nach der Lektüre dieser Bedienungsanleitung noch Fragen haben, setzen Sie sich mit unserem Kundendienst unter einer der unten angeführten Telefonnummern oder Adressen in Verbindung. **Halten Sie bitte die Modellnummer, die Seriennummer und den Namen des Produktes (siehe Vorderseite dieser Bedienungsanleitung) bereit. Sollten Sie Ersatzteile bestellen, halten Sie bitte auch die Bestellnummer und die Beschreibung (siehe TEILELISTE und DETAILZEICHNUNG am Ende dieser Bedienungsanleitung) bereit.**

Innerhalb den Vereinigten Staaten und Kanada

Rufen Sie: 1-800-201-2109, Montag–Freitag 8:00–17:00 MT

Postanschrift:

FreeMotion Fitness

1500 South 1000 West

Logan, UT 84321-9813

Vereinigten Staaten

Außerhalb der Vereinigten Staaten und Kanada

Rufen Sie: 001-435-786-3521

E-Mail: intlcustomercare@freemotionfitness.com