

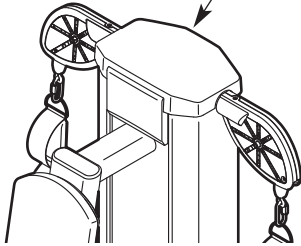
# FREEMOTION® Abdominal

N° del Modello F611.0

N° di Serie \_\_\_\_\_

Riportare il numero di serie nello spazio soprastante.

Etichette del Numero di Serie  
(all'interno della torre)



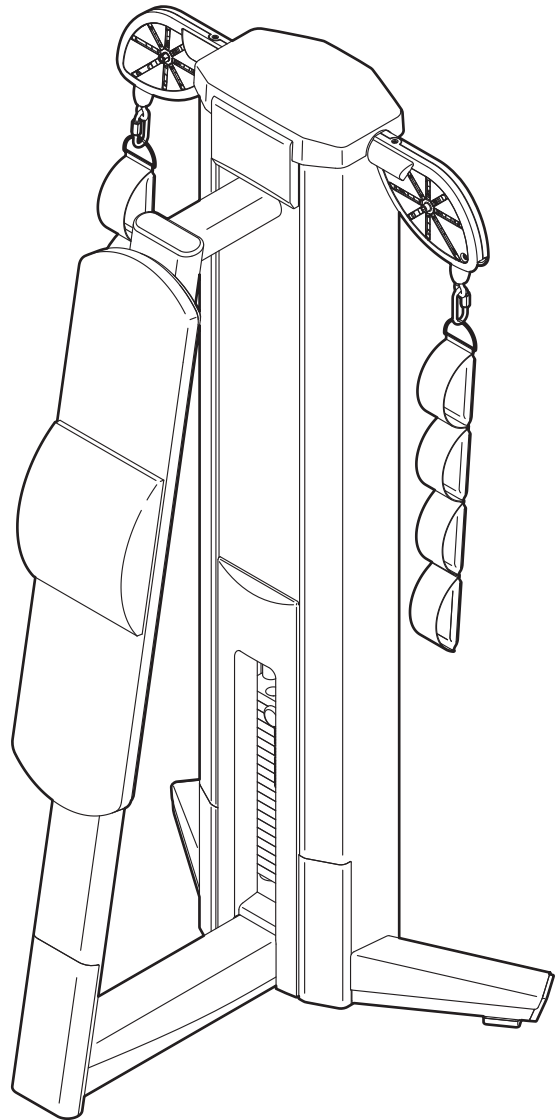
## DOMANDE?

Se avete delle domande, o se ci sono delle parti danneggiate o mancanti, consultare la sezione **CONTATTARE IL SERVIZIO ASSISTENZA CLIENTI** sul retrocopertina del presente manuale.

## ATTENZIONE

Leggere tutte le istruzioni e precauzioni riportate in questo manuale prima di utilizzare questa attrezzatura. Conservare il manuale per ogni successivo riferimento.

## MANUALE D'ISTRUZIONI



---

# INDICE

PRECAUZIONI IMPORTANTI .....	3
POSIZIONE DELLE ETICHETTE DI AVVERTENZA .....	4
PRIMA DI INIZIARE .....	5
REGOLAZIONI .....	6
MANUTENZIONE E LOCALIZZAZIONE GUASTI .....	7
DIAGRAMA CAVO .....	11
ELENCO PEZZI .....	13
DISEGNO ESPLOSO .....	14
CONTATTARE IL SERVIZIO ASSISTENZA CLIENTI .....	Retrocopertina

# PRECAUZIONI IMPORTANTI

**⚠ AVVERTENZA:** per ridurre il rischio di gravi infortuni, leggere tutte le istruzioni e le precauzioni importanti di questo manuale e tutti gli avvisi relativi al vostro attrezzatura per il potenziamento prima di utilizzarlo. FreeMotion Fitness non assume nessuna responsabilità in caso di infortunio personale o danni alla proprietà dovuti all'uso di questo prodotto.

1. Consultare un medico prima di iniziare qualsiasi programma di esercizio fisico. Questo è particolarmente importante per persone al di sopra dei 35 anni o persone con problemi di salute pre-esistenti.
2. Utilizzare questo attrezzatura per il potenziamento solo come descritto nel presente manuale.
3. L'acquirente ha la responsabilità di garantire che ci sia abbastanza spazio intorno all'attrezzatura per il potenziamento per gli esercizi per cui è stato concepito. Non ammassare l'attrezzatura per il potenziamento.
4. Utilizzando i due fori di ancoraggio da 9/16" alla base della torre per fornire la massima stabilità, l'attrezzatura per il potenziamento deve essere fissato al pavimento quando necessario e ogni volta sia possibile.
5. Usare l'attrezzatura per il potenziamento solo su una superficie piatta. Coprire il pavimento sotto l'attrezzatura per il potenziamento per proteggerlo.
6. Il proprietario ha la responsabilità di garantire che tutti coloro che utilizzano l'attrezzatura per il potenziamento siano stati adeguatamente informati circa tutte le precauzioni, abbiano letto e compreso tutte le etichette di avviso e di precauzione, e siano informati su come utilizzare adeguatamente l'attrezzatura per il potenziamento.
7. Tenere sempre i bambini sotto i 12 anni e gli animali domestici lontano dall'attrezzatura per il potenziamento.
8. Tenere le mani e i piedi lontani dalle parti in movimento. Non appoggiare o collocare le mani sull'attrezzatura per il potenziamento quando lo si sta utilizzando.
9. Indossare sempre scarpe da ginnastica per proteggere i piedi durante l'allenamento.
10. Tutti gli utenti dell'attrezzatura per il potenziamento dovrebbero sapere che devono informare immediatamente il personale della struttura in caso di qualsiasi infortunio o irregolarità dell'attrezzo stesso.
11. Assicurarsi che il perno dei pesi sia stato completamente inserito in una piastra del peso.
12. Assicurarsi che le maniglie siano fissate in modo sicuro prima di utilizzare l'attrezzatura per il potenziamento.
13. Controllare tutti i cavi, i collegamenti del cavo e le pulegge prima di ogni uso dell'attrezzatura per il potenziamento. Assicurarsi che tutti gli elementi siano stati adeguatamente stretti. Sostituire immediatamente qualsiasi parte logorata.
14. Assicurarsi che il cavo rimanga sempre sulle pulegge. Se il cavo si dovesse incastrare durante l'esercizio, fermarsi immediatamente e assicurarsi che il cavo sia sulla puleggia e non ci sia nulla che interferisce con il cavo o la puleggia.
15. L'attrezzatura per il potenziamento è stato concepito per sostenere un peso massimo dell'utente di 159 kg.
16. Un eccessivo allenamento potrebbe provocare incidenti gravi o morte. In caso di svenimenti o dolori di qualsiasi tipo durante l'allenamento fermarsi immediatamente e iniziare il defaticamento.

# POSIZIONE DELLE ETICHETTE DI AVVERTENZA

Le etichette di avvertenza raffigurate sono incluse nel vostro attrezzatura per il potenziamento. Applicare le etichette di avvertenza sopra a quelle in inglese nelle posizioni indicate. Il disegno mostra la posizione delle etichette di avvertenza. **Se un'etichetta è mancante o illeggibile, consultare la copertina del presente manuale e richiederne gratuitamente una in sostituzione. Applicare l'etichetta nella posizione indicata.** Nota: queste etichette potrebbero non essere raffigurate nelle dimensioni reali.

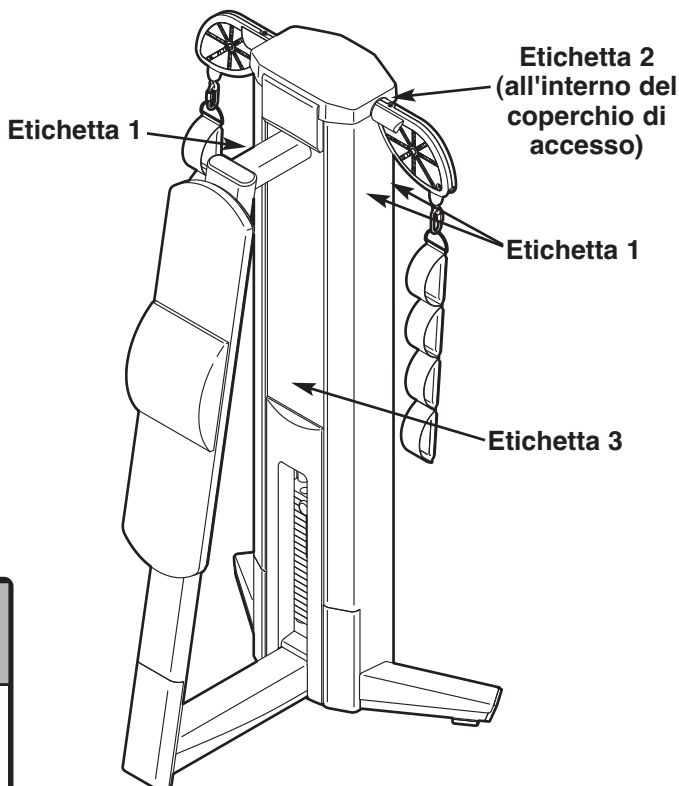
Etichetta 1



Etichetta 2



Etichetta 3 (Questa etichetta è parte della placchetta istruzioni)



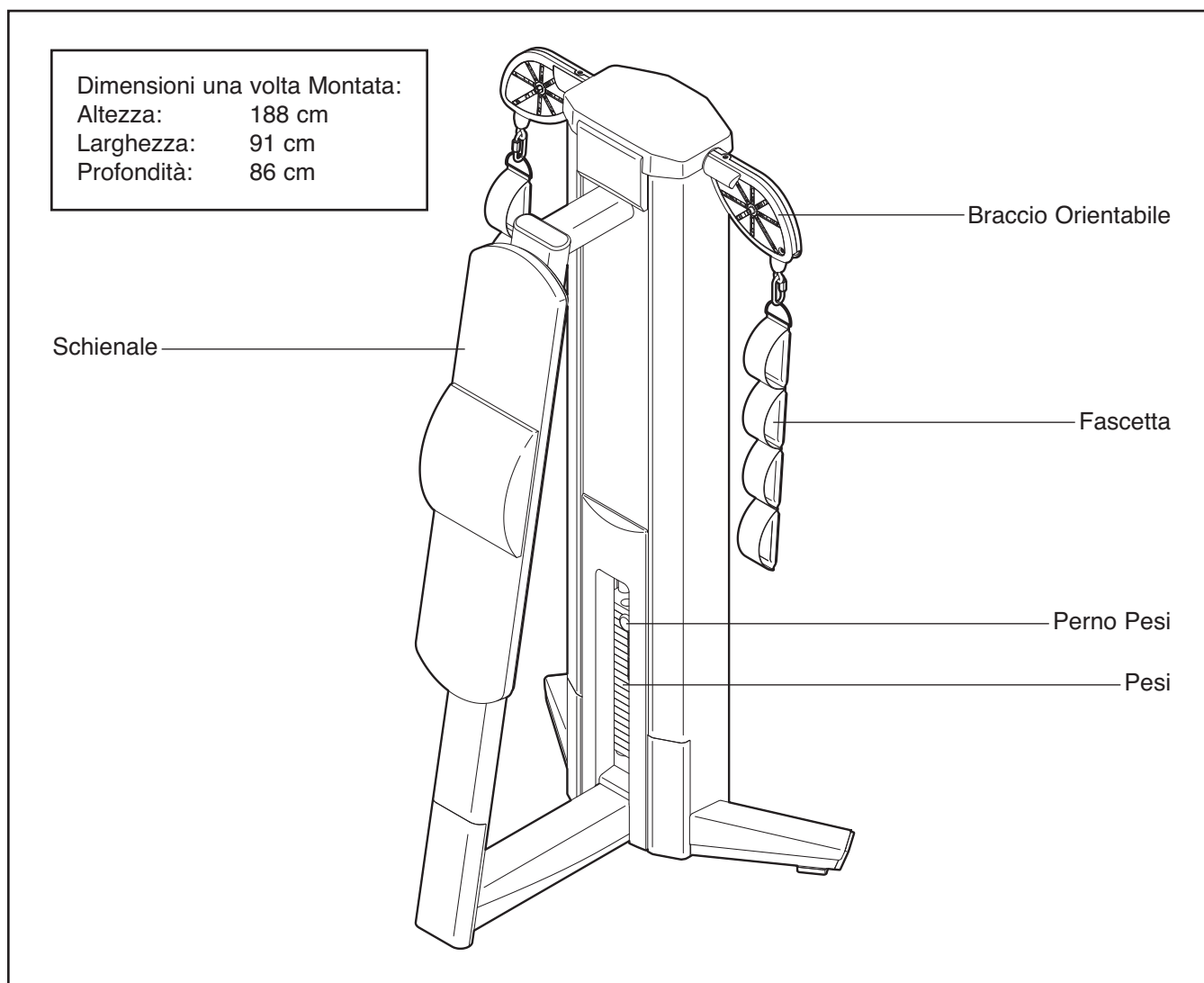
## PRIMA DI INIZIARE

Grazie, per aver scelto l'attrezzatura per il potenziamento del FREEMOTION® ABDOMINAL (Addominale). Con il movimento senza limitazioni, potrete esercitare i vostri gruppi muscolari contemporaneamente—nello stesso modo in cui avviene in natura—per un allenamento più specifico ed efficiente.

**Onde evitare problemi, si consiglia di leggere attentamente il presente manuale prima di utilizzare l'attrezzatura per il potenziamento.** Per qualsiasi domanda relativa al contenuto del presente manuale, si

prega di consultare la copertina del manuale. Per poter soddisfare rapidamente ogni eventuale richiesta, prima di contattarci è necessario munirsi del numero del modello e del numero di serie. Il numero del modello e la posizione dell'etichetta che riporta il numero di serie sono indicati sulla copertina del presente manuale.

Prima di procedere con la lettura del manuale si prega di osservare il disegno sottostante per poter familiarizzare con i pezzi contrassegnati.

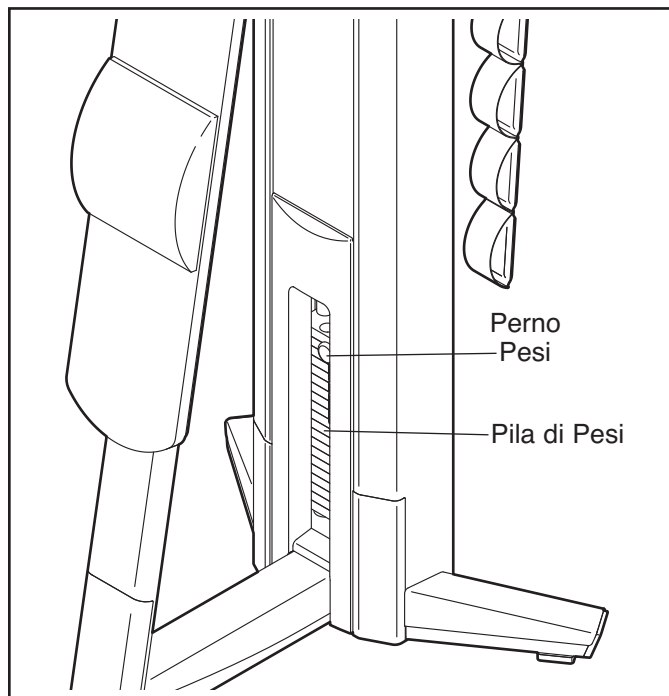


# REGOLAZIONI

Questa sezione spiega come regolare l'attrezzatura per il potenziamento. Verificare che tutte le parti siano state correttamente fissate prima di utilizzare l'attrezzatura per il potenziamento. Sostituire immediatamente qualsiasi parte logorata.

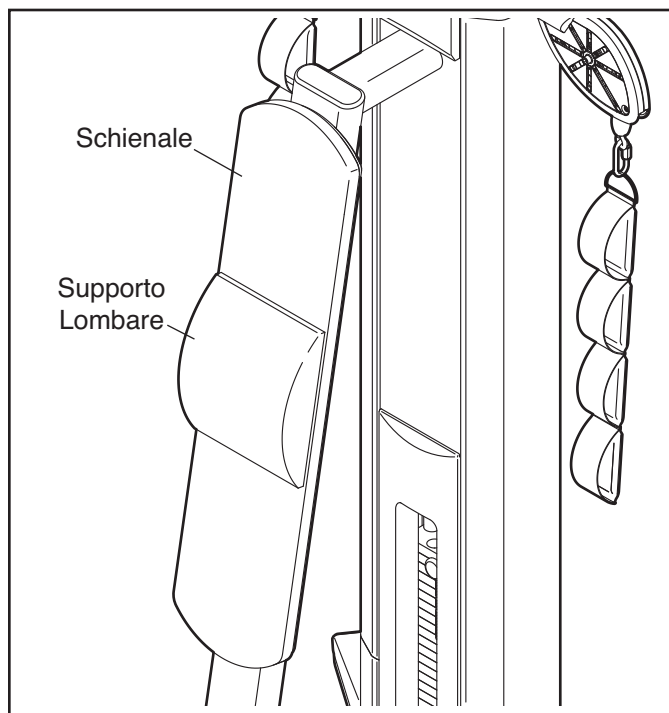
## REGOLAZIONE DELLA RESISTENZA

Per cambiare la quantità di resistenza durante l'allenamento, inserire il perno pesi in corrispondenza del peso desiderato. Assicurarsi che il perno pesi sia stato inserito fino in fondo nella pila di pesi.



## REGOLAZIONE SUPPORTO LOMBARE

Il supporto lombare deve esser posizionato in modo comodo a livello della zona lombare. Per regolare il supporto lombare farlo scorrere verso l'alto o il basso sullo schienale.



# MANUTENZIONE E LOCALIZZAZIONE GUASTI

Per delle prestazioni ottimali dell'attrezzatura per il potenziamento e per ridurre le possibilità di infortuni agli utenti, bisogna effettuare una manutenzione preventiva con una certa regolarità. Istruire tutto il personale affinché esegua le procedure descritte in questo capitolo. Il personale deve anche registrare e comunicare qualsiasi incidente. Per conservare la garanzia dell'attrezzatura per il potenziamento, utilizzare solo pezzi originali FREEMOTION per le riparazioni o sostituzioni. In caso di qualsiasi dubbio o preoccupazione, vedere **CONTATTARE IL SERVIZIO ASSISTENZA CLIENTI** sul retrocopertina di questo manuale.

## MANUTENZIONE GIORNALIERA

### Rivestimento e Telaio—Pulizia Generale

1. Pulire l'attrezzatura per il potenziamento utilizzando un panno morbido imbevuto in una soluzione poco aggressiva di sapone neutro e acqua tiepida. Se necessario, utilizzare un pennello morbido di setole con la soluzione detergente.
2. Sciacquare bene tutta la zona utilizzando un panno morbido inumidito con acqua pulita. Asciugare molto bene.

### Rivestimento—Macchie Difficili

1. Spruzzare sulla macchia un detergente domestico non abrasivo, come ad esempio FORMULA 409®, SIMPLE GREEN®, o qualsiasi altro prodotto simile. Strofinare la macchia senza esercitare troppa pressione e lasciare che la soluzione detergente agisca per qualche minuto.
2. Sciacquare bene tutta la zona utilizzando un panno morbido inumidito con acqua pulita. Asciugare molto bene.
3. Ripetere questi passaggi, se necessario, utilizzando un pennello morbido di setole.

### Modalità Alternative per le Macchie Difficili

1. Strofinare la zona della macchia senza esercitare troppa pressione con un panno morbido inumidito con alcol per la pulizia.
2. Sciacquare bene tutta la zona utilizzando un panno morbido inumidito con acqua pulita. Asciugare molto bene.

**ATTENZIONE:** quando si utilizza un prodotto detergente, fare prima una prova in un punto nascosto per assicurarsi che il materiale non venga danneggiato. Seguire le istruzioni e le misure di sicurezza del fabbricante di ogni prodotto per la pulizia utilizzato. FreeMotion Fitness e i suoi venditori non possono essere considerati responsabili di qualsiasi danno o infortunio dovuto all'uso corretto o scorretto di prodotti detergenti. **IMPORTANTE:** non utilizzare detergenti abrasivi, che potrebbero graffiare l'attrezzatura per il potenziamento. Il detergenti forti e abrasivi danneggiano le etichette; prestare attenzione intorno alle

stesse. Non utilizzare solventi come solvente per vernice, kerosene, benzina o liquidi simili.

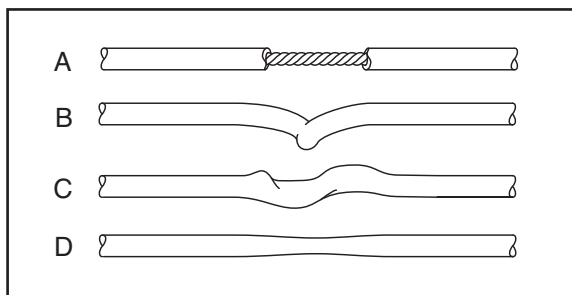
## MANUTENZIONE SETTIMANALE

### Pezzi Piccoli

Controllare tutti i dadi e bulloni e stringerli se necessario. **IMPORTANTE:** tutti i cuscini FREEMOTION sono dotati di supporti in legno compensato denso con dadi a T utilizzati per fissare i cuscini all'attrezzatura per il potenziamento. Dal momento che i dadi a T sono fissati al legno compensato, non sopporteranno la coppia applicata ai dadi e bulloni standard. Quando si stringono i bulloni per fissare un cuscino, farli ruotare solo sino a quando sono saldi e il cuscino non si muove o rimane allentato. Se vengono stretti eccessivamente, potrebbero spanare il legno compensato rendendo impossibile la rimozione del cuscinetto in futuro.

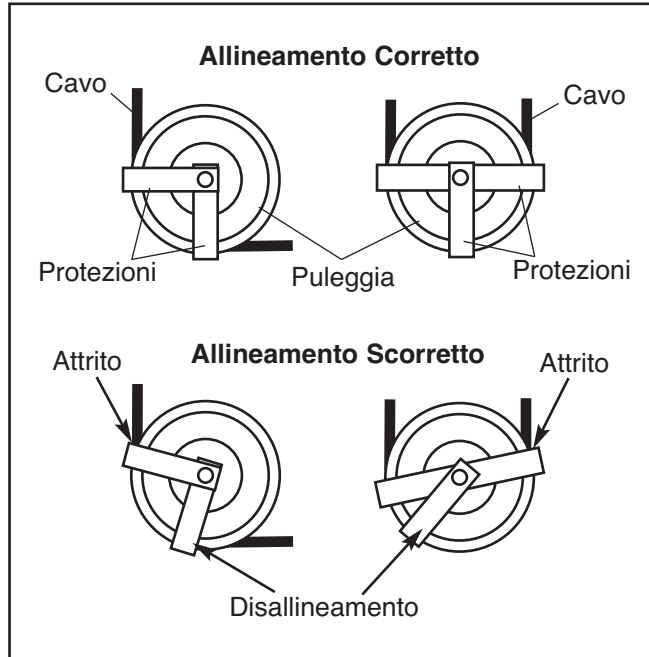
### Cavo

1. Controllare il cavo abbia la tensione adeguata (vedi **REGOLAZIONE DEL CAVO** su a pagina 8).
2. Controllare la lunghezza totale del cavo effettuando lentamente una ripetizione sull'attrezzatura per il potenziamento; controllare il cavo esposto all'esterno dell'attrezzatura per il potenziamento e il cavo all'interno della torre. Passare le dita lungo il cavo, facendo molta attenzione alle curve e ai punti di fissaggio. Prestare attenzione alle seguenti condizioni, che possono indicare che un cavo è consumato e che deve essere sostituito:
  - A. una guaina del cavo rotta che lascia intravedere il cavo
  - B. un cavo attorcigliato o eccessivamente piegato
  - C. una guaina piegata o ritorta
  - D. una guaina del cavo stirata, con una sezione trasversale molto sottile



## Protezione del Cavo

Controllare la protezione del cavo per assicurarsi che non facciano attrito contro il cavo e che mantengano gli stessi all'interno delle scanalature delle pulegge. Se una protezione del cavo non è allineata correttamente, allentare leggermente il bullone, regolare di nuovo la protezione del cavo a seconda delle esigenze e stringere di nuovo il bullone.



## LUBRIFICAZIONE GUIDA PESI

Pulire e lubrificare su tutta la lunghezza ogni guida del peso pulendola con un panno morbido contenente un olio motore leggero da 10W-40 o 10W-30. Applicare solo uno strato leggero su tutta la lunghezza della guida pesi. **Non utilizzare lubrificanti a base di TEFLON®.**

## REGOLAZIONE DEL CAVO

Affinché l'attrezzatura per il potenziamento funzioni correttamente, bisogna tendere il cavo in modo adeguato. Per verificare la tensione del cavo, inserire il perno pesi nel trasporto pesi. Quindi, sollevare e abbassare lentamente il trasporto pesi effettuando una ripetizione. Il trasporto pesi si deve appoggiare esattamente sulla parte superiore del prossimo peso quando viene completata la ripetizione.

In caso di tensione eccessiva sul cavo, il trasporto pesi non si appoggerà adeguatamente sul prossimo peso, e potrebbe risultare difficile inserire il perno pesi nei pesi.

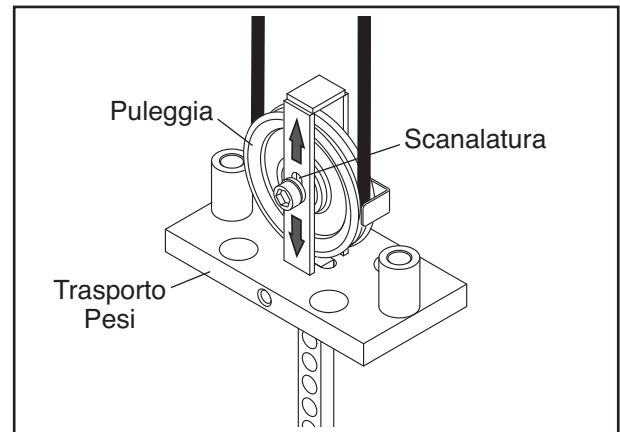
Se il cavo non sono sufficientemente tesi, il trasporto pesi non si solleverà immediatamente quando si inizia la ripetizione. Il cavo non dovrebbe muoversi più di 1,3 cm dalla posizione di riposo prima che il trasporto pesi venga sollevato.

Se c'è una tensione eccessiva o non c'è abbastanza tensione su un cavo, regolarlo come viene descritto nei seguenti passaggi.

## Regolazione della Puleggia del Trasporto Pesì

Strumenti necessari: chiave esagonale da 5/16", chiave fissa doppia da 9/16"

1. Togliere il coperchio di accesso tirandolo dalla parte inferiore e facendolo scivolare verso l'alto fino a quando si sganciano i due gruppi di linguette.
2. Allentare il dado autobloccante che fissa la puleggia sulla staffa sul trasporto pesi.



3. Spostare la puleggia nella posizione adeguata nella staffa. Se il cavo deve essere allentato ulteriormente, spostare la puleggia verso l'alto. Se il cavo deve essere allentato meno, spostare la puleggia verso il basso.
4. Assicurarsi che la protezione del cavo sia orientata adeguatamente (vedi PROTEZIONE DEL CAVO a sinistra) e stringere di nuovo il dado autobloccante che fissa la puleggia alla mensola.
5. Controllare la tensione del cavo come indicato sopra. Regolare nuovamente se necessario.
6. Realizzare una ripetizione lentamente utilizzando un peso leggero e fare in modo che qualcuno si accerti che il cavo non esca dalla puleggia e non tocchi la protezione del cavo.
7. Sostituire il coperchio di accesso.

## REGOLAZIONI ULTERIORI

### Regolazione Estremità Maniglia

Strumenti necessari: chiave esagonale da 1/8", tagliacavi, chiave torsiometrica, coltello multiuso

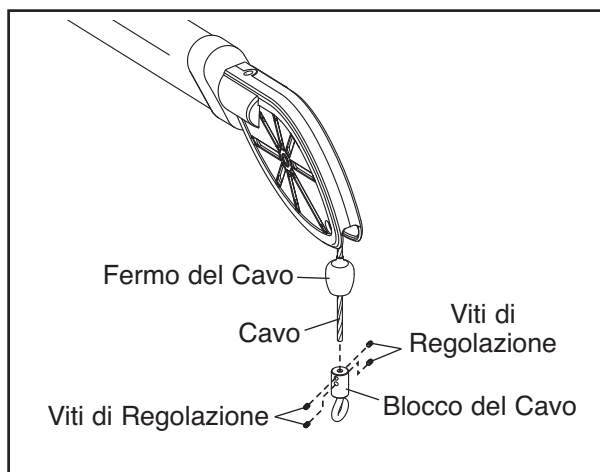
**Nota:** effettuare questa regolazione solo se la puleggia del trasporto pesi è stata completamente regolata nella parte inferiore della scanalatura nella staffa e il cavo deve essere ulteriormente teso.

**Nota:** questa regolazione serve solo per aumentare la tensione del cavo, poiché richiede l'accorciamento dello stesso. Si dovrebbe accorciare solo un'estremità del cavo.

1. Allentare il cavo togliendo il perno pesi e tirando ogni maniglia verso l'esterno da 15 a 20 cm.

Inserire il perno pesi nel terzo peso e il tubo nella parte inferiore del trasporto pesi.

2. Spingere il fermo del cavo di gomma nero fuori dal blocco del cavo in alluminio e far scivolare il fermo del cavo verso l'alto di qualche centimetro.



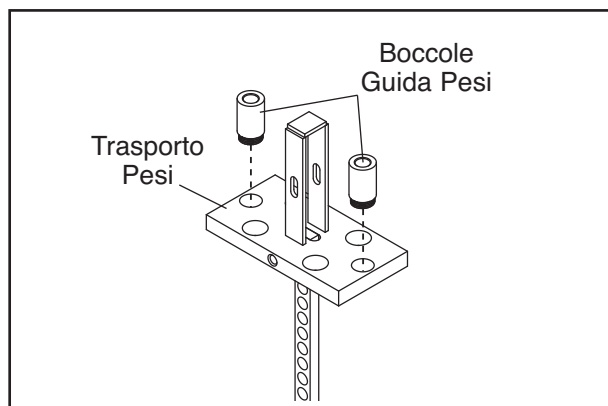
3. Allentare le quattro viti di regolazione nel fermo del cavo per lasciarlo libero.

4. Tagliare circa 2,5 cm dell'estremità del cavo utilizzando un tagliacavi. **Nota: l'uso di qualsiasi altro strumento potrebbe appiattire o rovinare le estremità rendendo difficile il reinserimento del cavo nel foro del fermo.**
5. Tagliare circa 2,5 cm della guaina del cavo nero dall'estremità del cavo.
6. Reinserire il cavo e la guaina nel fermo del cavo in modo che tutto il cavo spellato si trovi nel foro.
7. Stringere di nuovo le quattro viti di regolazione nei fori filettati. Stringere le viti di regolazione in modo uguale fino a quando entrano in contatto con il cavo. Quindi, stringere alternativamente ogni vite di circa 1/4 di giro, sino a quando raggiungono i 9,6 Newton-metri.
8. Fare scivolare il fermo del cavo di gomma sul blocco del cavo, togliere il perno pesi, e abbassare la maniglia.
9. Controllare che vi sia la tensione adeguata sul cavo come indicato in REGOLAZIONE DEL CAVO, a pagina 8.

## MANUTENZIONE PILA DI PESI

La manutenzione della pila di pesi richiede la sostituzione delle boccole nel trasporto pesi. Per ordinare questi pezzi, vedere **CONTATTARE IL SERVIZIO ASSISTENZA CLIENTI** sul retrocopertina di questo manuale.

1. Togliere il coperchio di accesso tirandolo dalla parte inferiore e facendolo scivolare verso l'alto fino a quando si sganciano i due gruppi di linguette.
2. Allentare i bulloni o i dadi nella parte superiore in ogni guida pesi. Togliere i bulloni o dadi e lasciare che le guide del peso scorrano in basso verso il pavimento.
3. Per togliere il trasporto pesi, prima togliere i bulloni della puleggia(e) per allentare il cavo utilizzando una chiave esagonale da 5/16" e una chiave fissa doppia da 9/16".
4. Fare scorrere il trasporto pesi verso l'alto facendolo uscire dalla parte superiore delle guide dei pesi. Nota: tirare le guide dei pesi verso la parte posteriore dell'attrezzo per un maggiore spazio.
5. Svitare e togliere le due boccole della guida dei pesi esistenti dal trasporto pesi. Scartare le boccole della guida dei pesi che avete appena tolto.



6. Stringere due nuove boccole della guida dei pesi nel trasporto pesi.

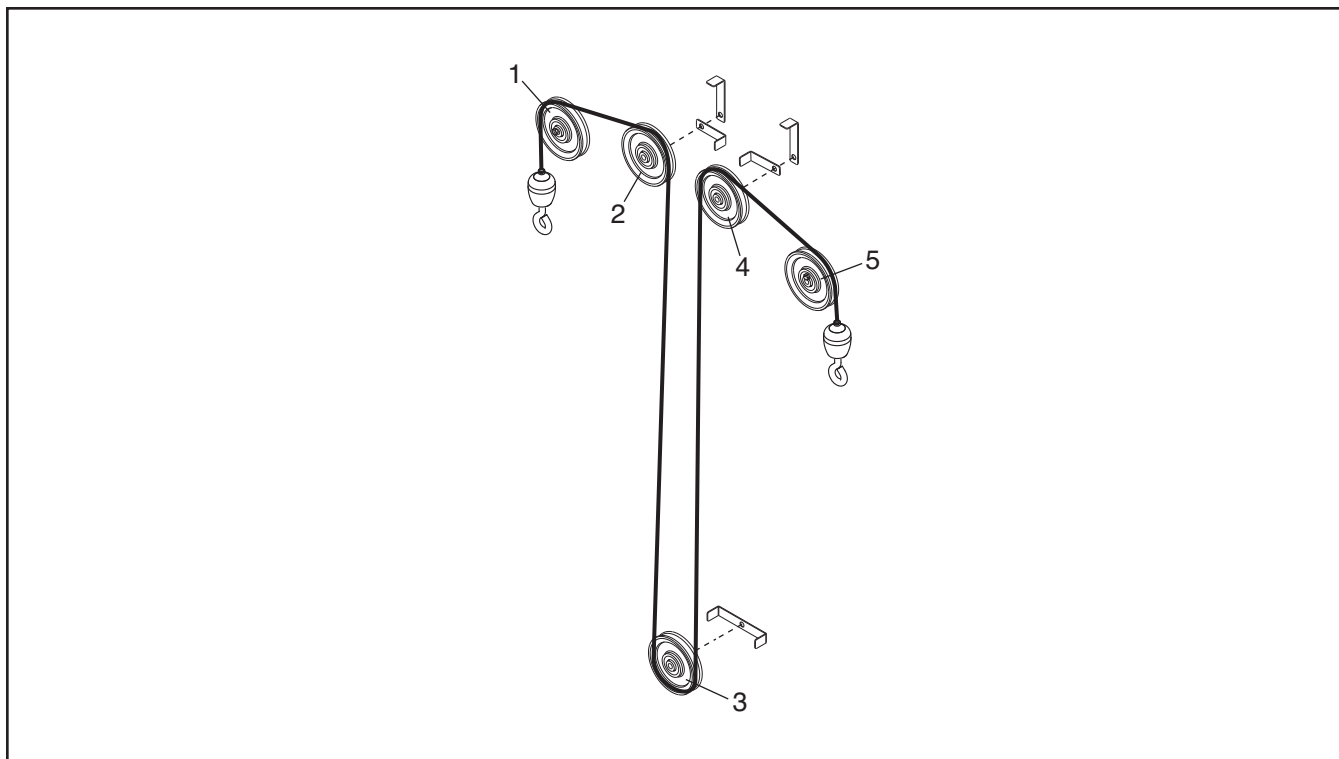
7. Pulire e lubrificare le guide dei pesi pulendole con un panno morbido inumidito in olio motore leggero, da 10W-40 o 10W-30. Applicare solo uno strato leggero su tutta la lunghezza. Vedi **LUBRIFICAZIONE GUIDA PESI** a pagina 8.
8. Sostituire il trasporto pesi sulle guide dei pesi. Fissare di nuovo la puleggia, il cavo e i protezione del cavo.
9. Fissare di nuovo le guide del peso nella parte superiore della torre.
10. Inserire il perno dei pesi nel trasporto pesi. Tirare la maniglia, sollevando completamente il trasporto pesi verso l'alto. Riportare lentamente la maniglia verso la posizione di riposo.

Se il trasporto pesi si dovesse bloccare, allentare un dado o bullone della guida pesi. Sollevare di nuovo verso la parte più alta il trasporto pesi. Stringere di nuovo il bullone o i dadi della guida pesi. Controllare di nuovo la corsa completa e regolare nuovamente le guide dei pesi, se necessario.

11. Realizzare lentamente una ripetizione facendo in modo che qualcuno si assicuri che il cavo non fuoriesca da una puleggia o tocchi un protezione del cavo.
12. Sostituire il coperchio di accesso.

## DIAGRAMMA CAVO

Lo schema del cavo indica il percorso adeguato del cavo. Utilizzare lo schema per assicurarsi che il cavo e il protezione del cavo siano stati assemblati correttamente. Se il cavo non è stato collocato correttamente, l'attrezzatura per il potenziamento non funzionerà in modo adeguato e si potrà danneggiare. I numeri indicano il percorso corretto del cavo. **Assicurarsi che il protezione del cavo non tocchi o intrappoli il cavo.**



---

# NOTE

# ELENCO PEZZI—N° del Modello F611.0

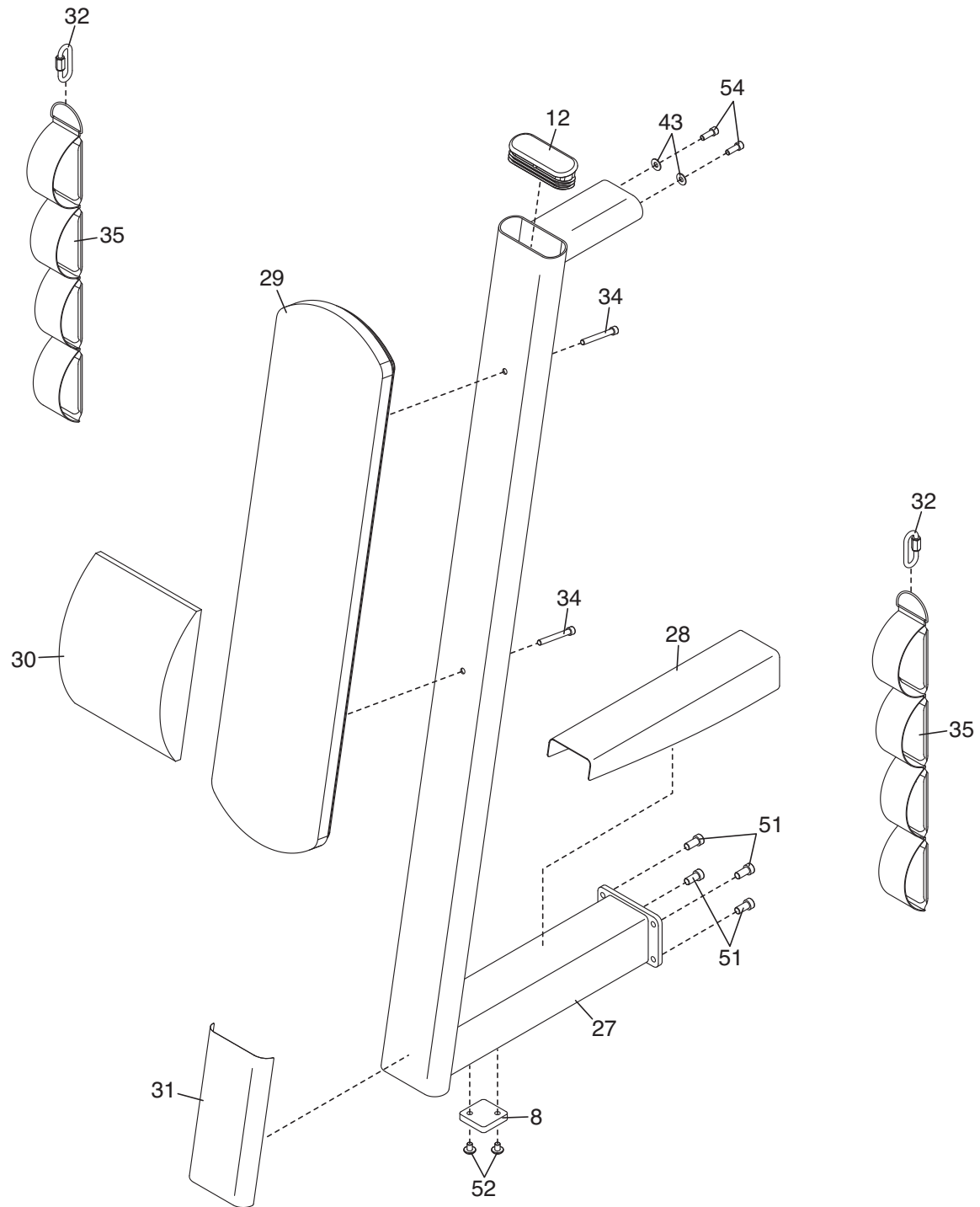
R0909A

N°	Qtà.	Descrizione	N°	Qtà.	Descrizione
1	1	Torre	33	2	Nastro Magnetico da 63"
2	1	Coperchio Torre	34	2	Vite a Brugola da 3/8" x 3"
3	1	Stabilizzatore Sinistro	35	2	Fascetta
4	1	Stabilizzatore Destro	36	2	Sostegno Puleggia Esterna
5	1	Coperchio Stabilizzatore Sinistro	37	2	Sostegno Puleggia Interna
6	1	Coperchio Stabilizzatore Destro	38	2	Tube Perno
7	2	Tappo Stabilizzatore	39	4	Cuscinetto
8	3	Piedino	40	2	Anello a Scatto
9	1	Coperchio Superiore	41	2	Fermo del Cavo
10	1	Coperchio Inferiore	42	2	Blocco del Cavo
11	2	Copertura Zoccolo	43	2	Rondella da 5/16"
12	1	Coperchio Telaio	44	2	Rosetta di Sicurezza
13	1	Coperchio Posteriore	45	2	Nastro Magnetico da 5 1/2"
14	1	Trasporto Pesì	46	1	Fissaggio Gancio/Adesivo
15	9	Piastra Peso Piccolo	47	1	Fissaggio Anello/Adesivo
16	10	Piastra Peso	48	8	Vite di Regolazione da 1/4" x 3/8"
17	2	Ammortizzatore Peso	49	4	Vite da #8 x 1/2"
18	2	Guida Pesì	50	4	Vite di Macchina a Testa Piatta da #10 x 1/2"
19	2	Boccola Guida Pesì			
20	1	Perno Pesì	51	4	Vite a Brugola da 1/2" x 1"
21	1	Respingente Pesì	52	6	Vite a Testa Bombata da 3/8" x 1/2"
22	4	Protezione del Cavo	53	2	Vite a Brugola da 1/4" x 5/8"
23	1	Protezione del Cavo Doppio	54	10	Vite a Brugola con Nylon da 3/8" x 1"
24	5	Puleggia			
25	4	Vite a Testa Piatta #8 x 1"	55	4	Bullone a Brugola da 3/8" x 2"
26	1	Vite a Brugola da 3/8" x 2 1/4"	56	1	Cavo
27	1	Telaio	57	4	Rondella Grower da 5/8"
28	1	Copertura Telaio	58	7	Vite a Testa Bombata da 1/4" x 3/8"
29	1	Schienale	59	5	Dado Autobloccante da 3/8"
30	1	Supporto Lombare	60	4	Controdado da 5/8"
31	1	Proteggi Telaio	61	1	Dado Autobloccante da 1/4"
32	2	Moschettone	*	—	Manuale d'Istruzioni

Nota: le specifiche sono soggette a cambiamento senza preavviso. Si veda la retrocopertina del presente manuale d'istruzioni per informazioni relative all'ordine di pezzi di ricambio. \*Indica una parte non-illustrata.

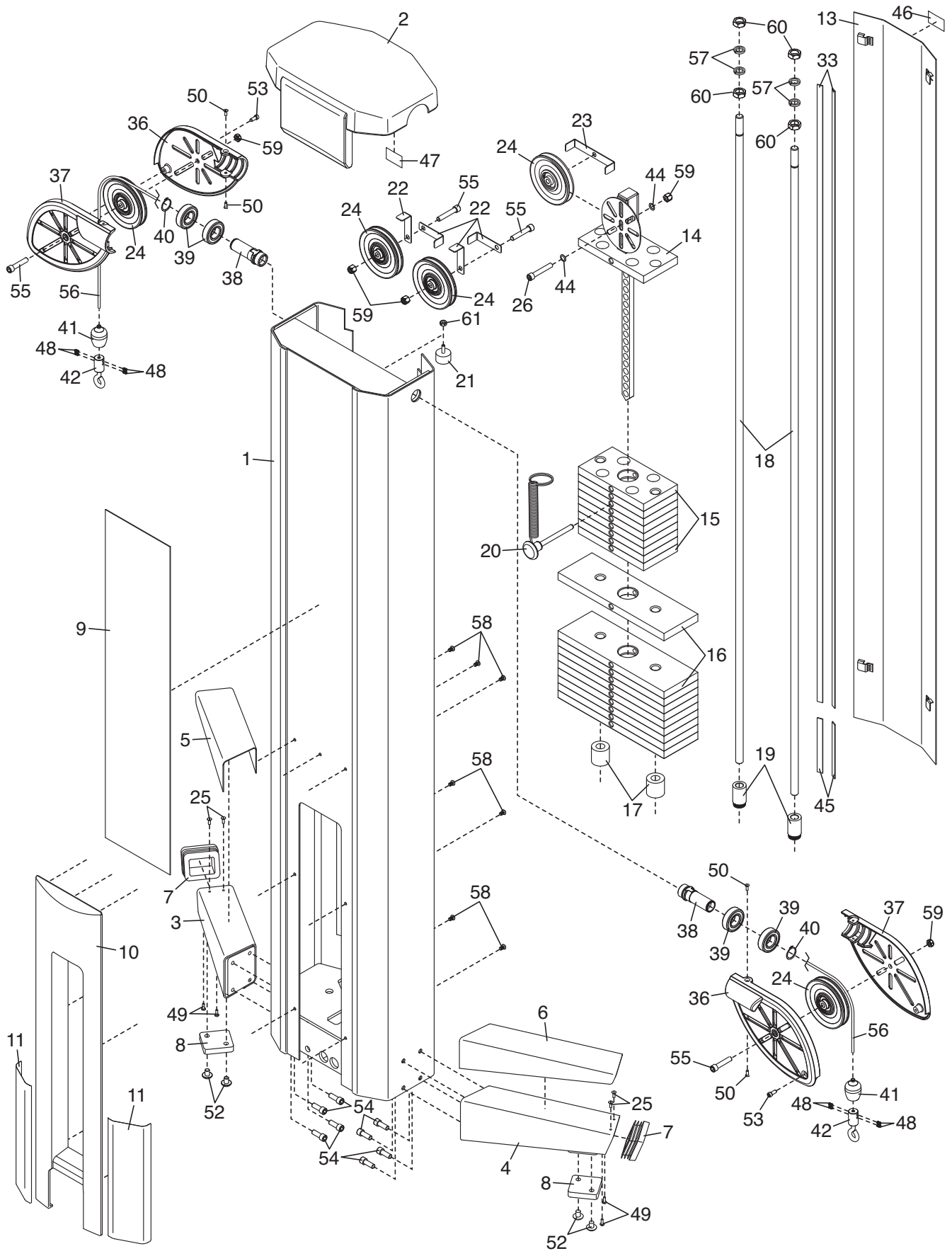
# DISEGNO ESPLOSO A—N° del Modello F611.0

R0909A



# DISEGNO ESPLOSO B—N° del Modello F611.0

R0909A



---

# CONTATTARE IL SERVIZIO ASSISTENZA CLIENTI

Per qualsiasi domanda relativa ai contenuti del presente manuale o se alcuni pezzi fossero andati persi o risultassero danneggiati, si prega di contattare il Servizio Assistenza Clienti agli indirizzi o numeri di telefono sotto indicati. **Prima di contattare il Servizio Assistenza Clienti munirsi del numero del modello, del numero di serie e del nome del prodotto (vedere copertina del presente manuale). Se si desidera ordinare un pezzo di ricambio, si prega di fornire il numero pezzo e la relativa descrizione (vedere l'ELENCO PEZZI e il DIS-EGNO ESPLOSO posti alla fine del presente manuale).**

## **Negli Stati Uniti e Canada**

Chiamare: 1-800-201-2109, Lun.–Ven. dalle 8.00 alle 17.00 GMT -7 (GMT -6 ora legale)

Scrivere a:

FreeMotion Fitness

1500 South 1000 West

Logan, UT 84321-9813

Stati Uniti

## **Fuori degli Stati Uniti e Canada**

Chiamare: 001-435-786-3521

Email: [intlcustomercare@freemotionfitness.com](mailto:intlcustomercare@freemotionfitness.com)