

FREEMOTION®

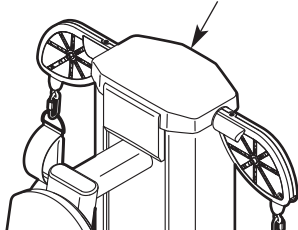
Abdominal

Modelo nº F611.0

Nº de Série _____

Escreva o número de série no espaço acima para consulta futura.

Autocolante do Número de Série (dentro da torre)



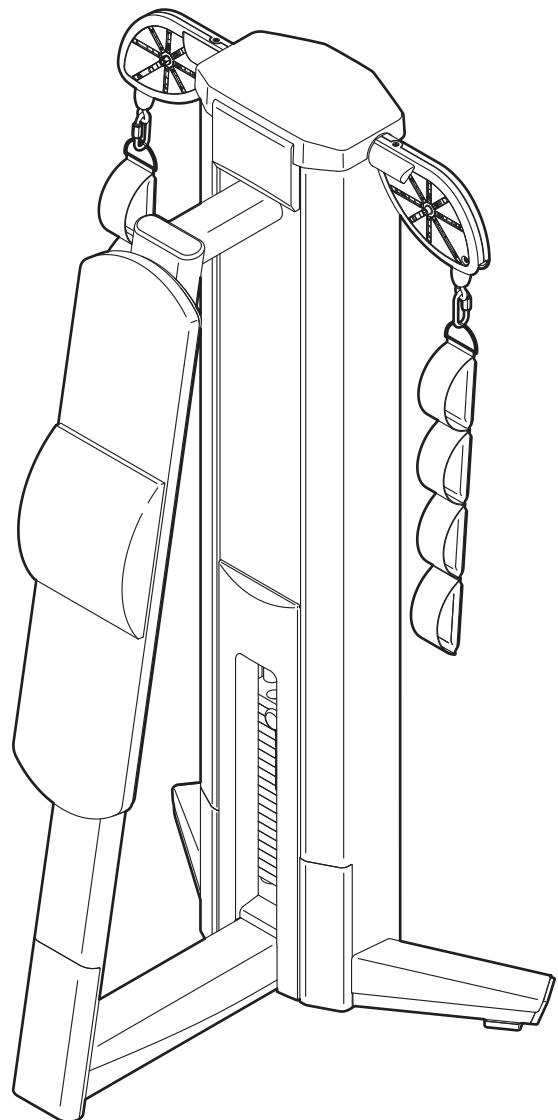
MANUAL DO UTILIZADOR

DÚVIDAS?

Se tiver dúvidas ou se houver peças danificadas ou em falta, consulte **COMO CONTACTAR A ASSISTÊNCIA AO CLIENTE** na contracapa deste manual.

CUIDADO

Leia todas as precauções e instruções neste manual antes de utilizar este equipamento. Guarde este manual para referência futura.



ÍNDICE

PRECAUÇÕES IMPORTANTES	3
LOCALIZAÇÃO DOS AUTOCOLANTES DE AVISO	4
ANTES DE COMEÇAR	5
AJUSTES	6
MANUTENÇÃO E RESOLUÇÃO DE PROBLEMAS	7
DIAGRAMA DO CABO	11
LISTA DE PEÇAS	13
DIAGRAMA AMPLIADO	14
COMO CONTACTAR A ASSISTÊNCIA AO CLIENTEContracapa

PRECAUÇÕES IMPORTANTES

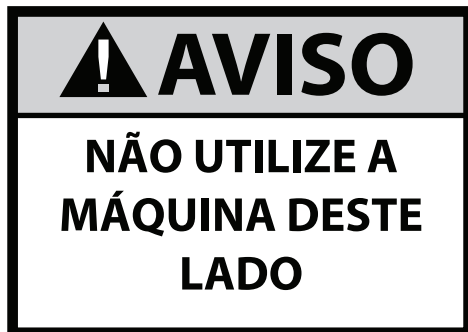
⚠ AVISO: Para reduzir o risco de lesões graves, leia todas as precauções e instruções importantes deste manual e todos os avisos da máquina de musculação antes de o utilizar. A FreeMotion Fitness não assume qualquer responsabilidade por ferimentos pessoais ou danos à propriedade provocados por este produto ou pela utilização do mesmo.

1. Consulte o seu médico antes de iniciar qualquer exercício. Isto é especialmente importante para pessoas com mais de 35 anos ou com problemas de saúde prévios.
2. Use a máquina de musculação somente conforme descrito neste manual.
3. É responsabilidade do comprador garantir que haja suficiente espaço em volta da máquina de musculação para executar os exercícios pretendidos. Não coloque a máquina de musculação num espaço muito ocupado.
4. Usando os dois orifícios de fixação de 9/16" da base da torre para máxima estabilidade, a máquina de musculação deve ser fixada ao chão onde necessário ou sempre que possível.
5. Use a máquina de musculação somente numa superfície nivelada. Cubra o chão por baixo da máquina de musculação para o proteger.
6. É responsabilidade do proprietário garantir que todos os utilizadores da máquina de musculação sejam devidamente informados de todas as precauções, leiam e compreendam todos os avisos e etiquetas de aviso e sejam informados sobre a forma adequada de usar a máquina de musculação.
7. Mantenha sempre as crianças de idade inferior a 12 anos e os animais afastados da máquina de musculação.
8. Mantenha as mãos e os pés afastados das peças móveis. Não se incline sobre a máquina de musculação nem pose as mãos sobre a mesma durante a utilização.
9. Use sempre sapatos de desporto para protecção dos pés ao fazer exercício.
10. Todos os utilizadores da máquina de musculação devem ser instruídos para que comuniquem imediatamente qualquer lesão ou irregularidade da máquina de musculação ao pessoal das instalações.
11. Certifique-se de que o pino dos pesos esteja completamente inserido numa das placas dos pesos.
12. Certifique-se de que os punhos estejam fixados com firmeza antes de cada utilização da máquina de musculação.
13. Verifique todos os cabos, ligações de cabos e roldanas antes de cada utilização da máquina de musculação. Certifique-se de que todas as peças estejam devidamente apertadas. Substitua imediatamente quaisquer peças gastas.
14. Certifique-se de que o cabo se mantenha sempre nas roldanas. Se o cabo ficar preso durante o exercício, pare imediatamente e certifique-se de que o mesmo esteja a passar pelas roldanas e de que nada esteja a interferir no movimento do cabo e das roldanas.
15. A máquina de musculação está concebida para suportar um peso máximo do utilizador de 159 kg.
16. O excesso de exercício pode provocar ferimentos graves ou a morte. Se sentir tonturas ou dores ao fazer exercício, pare imediatamente e deixe-se arrefecer.

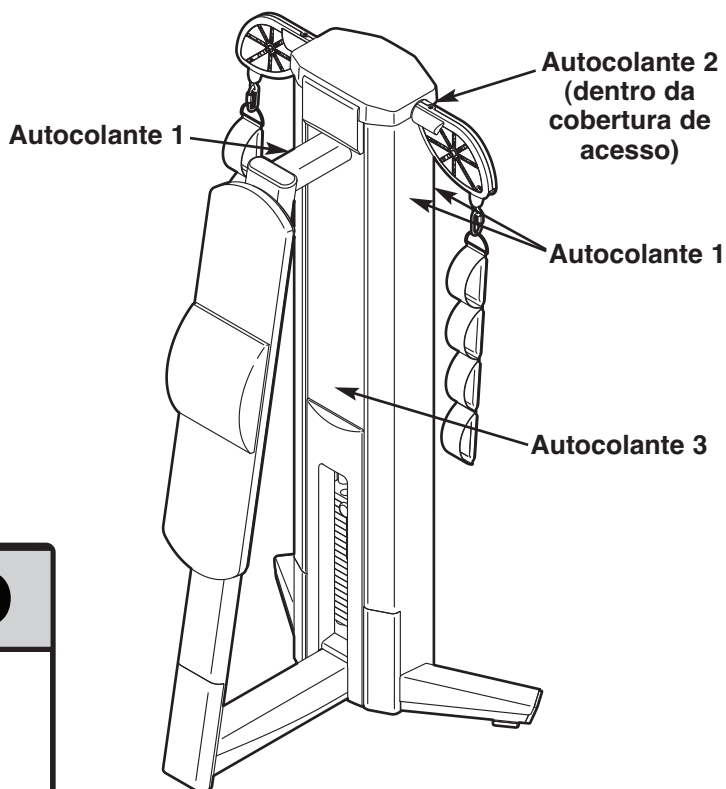
LOCALIZAÇÃO DOS AUTOCOLANTES DE AVISO

Os autocolantes de aviso apresentados aqui estão incluídos na máquina de musculação. Aplique os autocolantes de aviso sobre os avisos em inglês nas localizações indicadas. Esta ilustração indica as localizações dos autocolantes de aviso. **Se um autocolante faltar ou estiver ilegível, veja a capa deste manual e peça um autocolante de substituição gratuito. Aplique o autocolante na localização apresentada.** Nota: Os autocolantes podem não ser apresentados no tamanho efectivo.

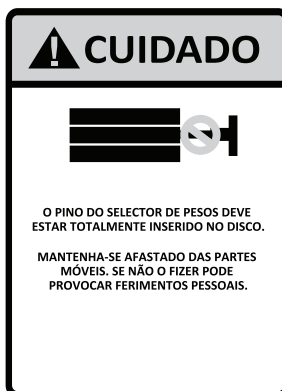
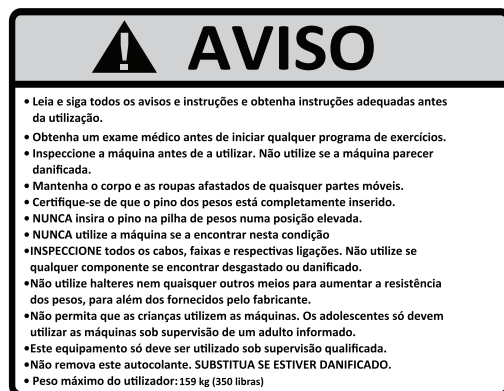
Autocolante 1



Autocolante 2



Autocolante 3 (Este autocolante faz parte do painel de instruções)



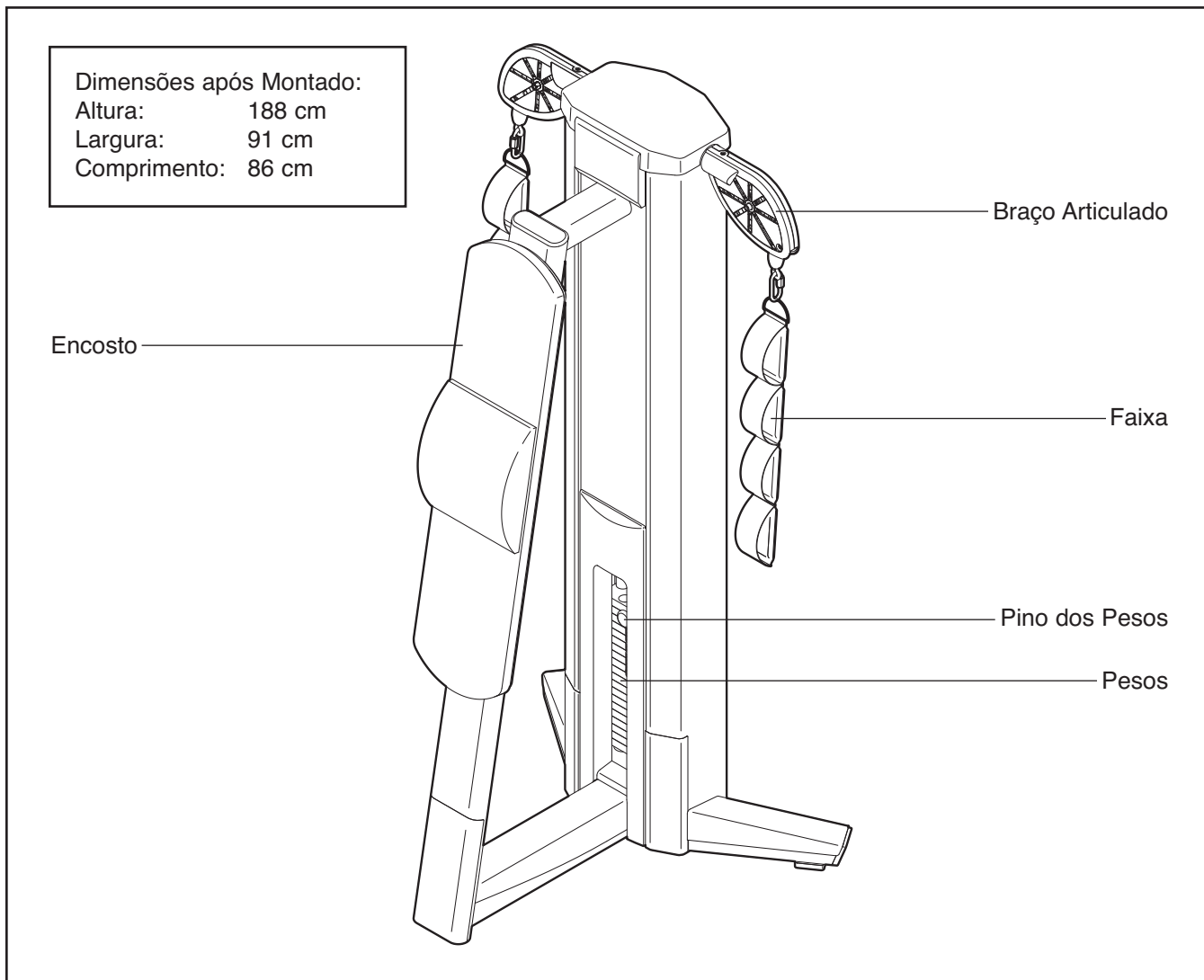
ANTES DE COMEÇAR

Obrigado por escolher a máquina de musculação FREEMOTION® ABDOMINAL. Sem restrição de movimentos, pode trabalhar os grupos musculares do seu corpo em conjunto—tal como o faz naturalmente—e treinar de forma mais específica e eficiente.

Para seu benefício, leia atentamente este manual antes de usar a máquina de musculação. Se tiver dúvidas após a leitura do manual, consulte a capa do

mesmo. Para nos ajudar a prestar-lhe assistência, anote o número do modelo e o número de série do produto antes de nos contactar. O número do modelo e a localização do autocolante com o número de série estão indicados na capa deste manual.

Antes de prosseguir com a leitura, analise o desenho abaixo e familiarize-se com as peças referenciadas.

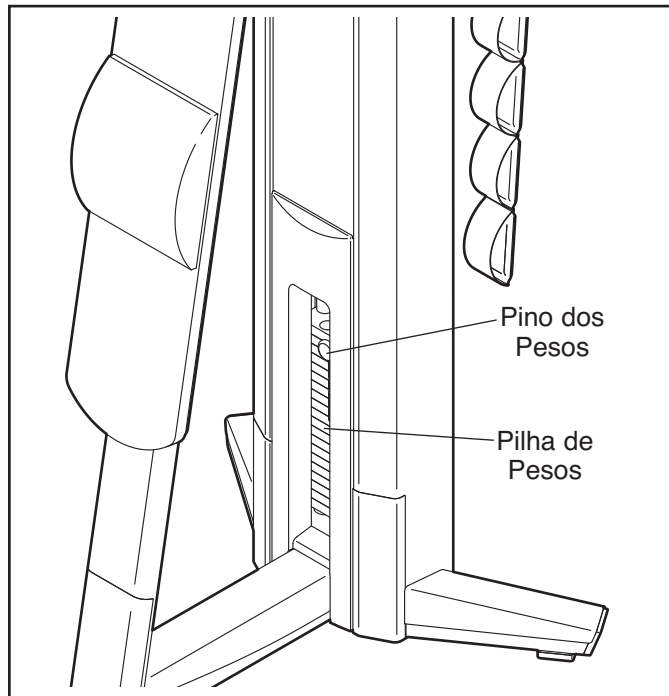


AJUSTES

Esta secção explica como ajustar a máquina de musculação. Certifique-se de que todas as peças estejam devidamente apertadas sempre que usar a máquina de musculação. Substitua imediatamente quaisquer peças gastas.

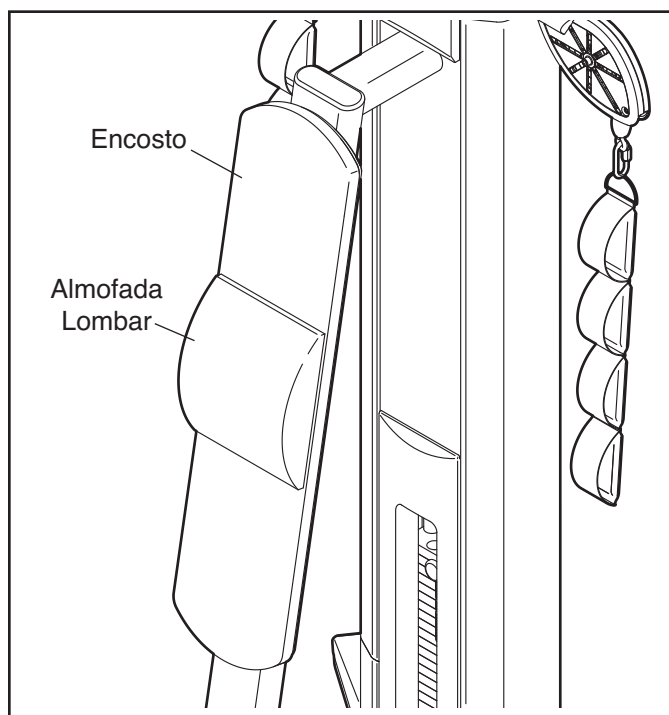
AJUSTE DA RESISTÊNCIA

Para alterar a resistência durante a sua sessão de exercício, insira o pino dos pesos no peso desejado. Certifique-se de que o pino dos pesos fique completamente introduzido na pilha de pesos.



AJUSTAR A ALMOFADA LOMBAR

A almofada lombar deve ser posicionada de forma confortável sob a parte inferior das costas. Para mover a almofada lombar, faça deslizar a almofada lombar para cima ou para baixo ao longo do encosto.



MANUTENÇÃO E RESOLUÇÃO DE PROBLEMAS

Para um desempenho óptimo da máquina de musculação e para reduzir o risco de lesões no utilizador, deve executar com regularidade tarefas de manutenção preventiva. Instrua todo o pessoal para que execute os procedimentos descritos nesta secção. O pessoal deve também registar e comunicar qualquer acidente. Para manter a garantia da máquina de musculação, use apenas peças da FREEMOTION para reparação ou substituição. Se tiver quaisquer dúvidas ou preocupações, consulte COMO CONTACTAR A ASSISTÊNCIA AO CLIENTE na contracapa deste manual.

MANUTENÇÃO DIÁRIA

Estofamento e Estrutura—Limpeza Geral

1. Limpe a máquina de musculação usando um pano macio humedecido com uma solução pouco forte de detergente suave e água morna. Se necessário, use uma escova macia com a solução de limpeza.
2. Enxágue meticulosamente a zona usando um pano macio humedecido com água limpa. Seque meticulosamente.

Estofamento—Manchas Difíceis

1. Borrife a mancha com um produto de limpeza caseiro não-abrasivo, como o FORMULA 409®, o SIMPLE GREEN® ou um produto semelhante. Esfregue delicadamente a zona manchada e deixe que a solução de limpeza actue durante alguns minutos.
2. Enxágue meticulosamente a zona usando um pano macio humedecido com água limpa. Seque meticulosamente.
3. Se necessário, repita estes passos usando uma escova macia.

Método Opcional para Manchas Difíceis

1. Esfregue delicadamente a zona manchada usando um pano macio humedecido com álcool de fricção.
2. Enxágue meticulosamente a zona usando um pano macio humedecido com água limpa. Seque meticulosamente.

CUIDADO: Ao usar qualquer produto de limpeza, comece por testá-lo num ponto pouco visível para se assegurar de que o material não fique danificado. Siga as instruções e as precauções de segurança do fabricante de cada produto de limpeza usado. A FreeMotion Fitness e os seus vendedores não poderão ser responsabilizados por danos ou lesões resultantes da utilização, correcta ou incorrecta, de produtos de limpeza. **IMPORTANTE:** Os produtos de limpeza concentrados e abrasivos danificarão os autocolantes; tenha cuidado com a zona dos autocolantes. Não use solventes, como diluente, querosene, gasolina ou líquidos semelhantes.

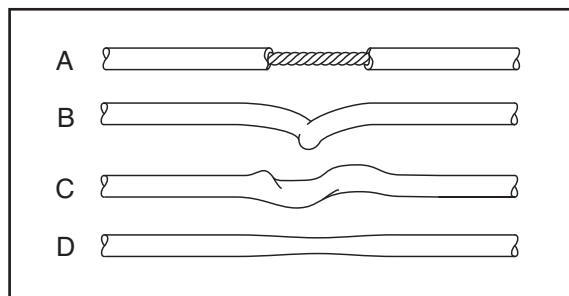
MANUTENÇÃO SEMANAL

Máquina

Verifique todos os parafusos e porcas e aperte-os conforme necessário. **IMPORTANTE:** Todas as almofadas da FREEMOTION possuem uma base de contraplacado denso com porcas em T que são usadas para aparafusar as almofadas à máquina de musculação. Como as porcas em T estão aparafusadas ao contraplacado, não suportarão a mesma torção dos parafusos e porcas normais. Ao apertar as porcas que estão a segurar as almofadas, rode-as somente até ficarem bem assentes e a almofada não se mexer nem parecer solta. O excesso de aperto pode moer os orifícios do contraplacado, impossibilitando a remoção da almofada no futuro.

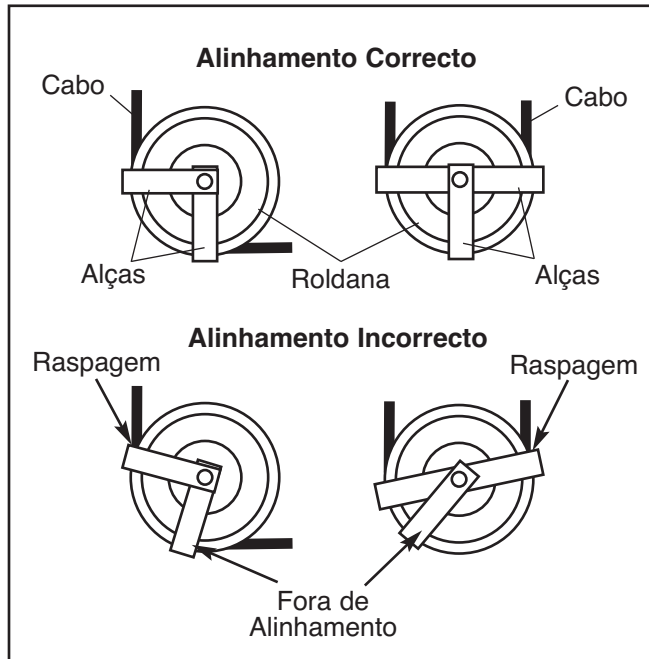
Cabo

1. Verifique se o cabo apresenta a tensão adequada (consulte AJUSTE DE CABO na página 8).
2. Verifique toda a extensão do cabo executando uma repetição lenta na máquina de musculação; examine a parte do cabo exposta no exterior da máquina de musculação e a parte no interior da torre. Passe os dedos ao longo do cabo, prestando especial atenção aos pontos de flexão e de ligação. Verifique a existência das seguintes condições, que poderão indicar um cabo gasto a precisar de substituição:
 - A. um revestimento de cabo rasgado ou fendido que exponha o cabo
 - B. um cabo retorcido ou fortemente arqueado
 - C. um revestimento encaracolado ou torcido
 - D. um revestimento de cabo esticado, que revele uma secção mais fina



Alças do Cabo

Verifique as alças do cabo para garantir que não estão a raspar no mesmo e que estão a conservá-lo nas ranhuras das roldanas. Se uma alça do cabo não estiver correctamente alinhada, desaperte ligeiramente o pino, reajuste a alça conforme necessário e volte a apertar o pino.



LUBRIFICAÇÃO DAS GUIAS DOS PESOS

Limpe e lubrifique cada guia dos pesos em toda a sua extensão, passando-a por um pano macio que contenha um óleo de motor leve, como 10W-40 ou 10W-30. Aplique apenas uma camada fina sobre toda a extensão da guia dos pesos. **Não use lubrificantes à base de TEFLON®.**

AJUSTE DO CABO

Para que a máquina de musculação funcione correctamente, o cabo deve apresentar a tensão adequada. Para verificar a tensão do cabo, introduza o pino dos pesos no carro dos pesos. Depois, erga e baixe lentamente o carro dos pesos, executando uma repetição. O carro dos pesos deve parar exactamente por cima do seguinte peso quando a repetição ficar concluída.

Se o cabo tiver tensão em excesso, o carro dos pesos não ficará sobre o seguinte peso e poderá ser difícil introduzir o pino dos pesos nos pesos.

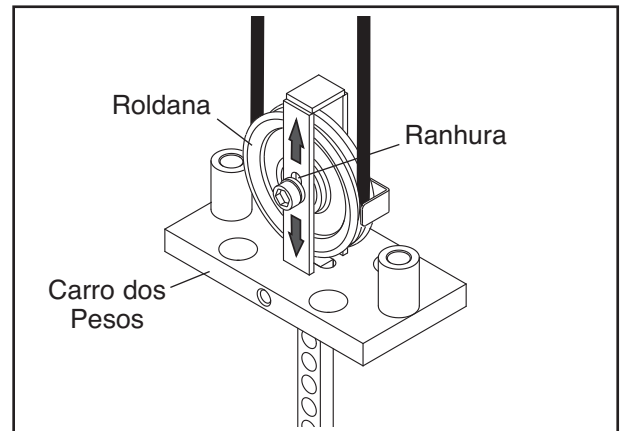
Se não houver tensão suficiente no cabo, o carro dos pesos não subirá imediatamente quando a repetição for iniciada. Idealmente, o cabo não deve mover-se mais do que 1,3 cm a partir da posição de descanso antes de o carro dos pesos ser levantado.

Se a tensão do cabo for excessiva ou escassa, ajuste-o conforme descrito nos passos seguintes.

Ajuste da Roldana do Carro dos Pesos

Ferramentas necessárias: chave sextavada de 5/16", chave de porcas de 9/16"

1. Remova a cobertura de acesso, soltando-a na base e fazendo-a deslizar para cima até libertar os dois conjuntos de abas.
2. Desaperte a porca que fixa a roldana do suporte do carro dos pesos.



3. Mova a roldana até ao ponto apropriado do suporte. Se for necessária mais folga no cabo, mova a roldana para cima. Se for necessária menos folga no cabo, mova a roldana para baixo.
4. Certifique-se de que a alça do cabo esteja correctamente posicionada (consulte ALÇAS DO CABO à esquerda) e volte a apertar a porca que fixa a roldana ao suporte.
5. Verifique a tensão do cabo conforme descrito acima. Reajuste conforme necessário.
6. Execute lentamente uma repetição, usando uma carga leve, e peça a alguém que se certifique de que o cabo não sai das ranhuras das roldanas nem raspa nas alças.
7. Volte a colocar a cobertura de acesso.

AJUSTES ADICIONAIS

Ajuste da Extremidade do Punho

Ferramentas necessárias: chave sextavada de 1/8", alicate corta-cabos, torquímetro, estilete

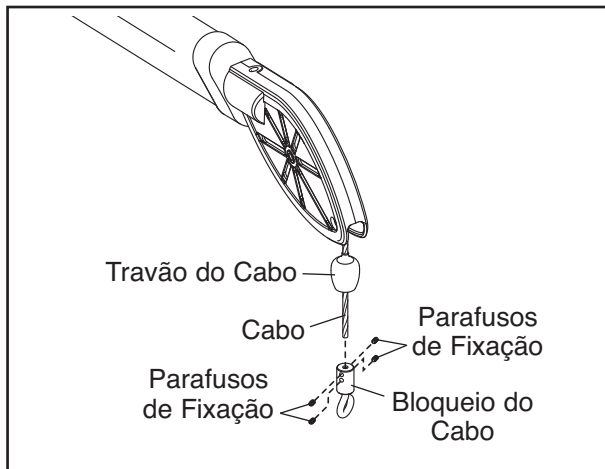
Nota: Faça este ajuste somente se a roldana do carro dos pesos tiver sido plenamente ajustada ao fundo da ranhura do suporte e o cabo precisar de mais tensão.

Nota: Este ajuste destina-se apenas a aumentar a tensão do cabo, porque requer o encurtamento do mesmo. Só deve ser encurtada uma das extremidades do cabo.

1. Crie uma folga no cabo, removendo o pino dos pesos e puxando um dos punhos 15 a 20 centímetros.

Introduza o pino dos pesos na terceira placa dos pesos e o tubo na base do carro dos pesos.

2. Puxe o travão de borracha preta do cabo do bloqueio de alumínio do cabo e faça-o deslizar algumas polegadas para cima.



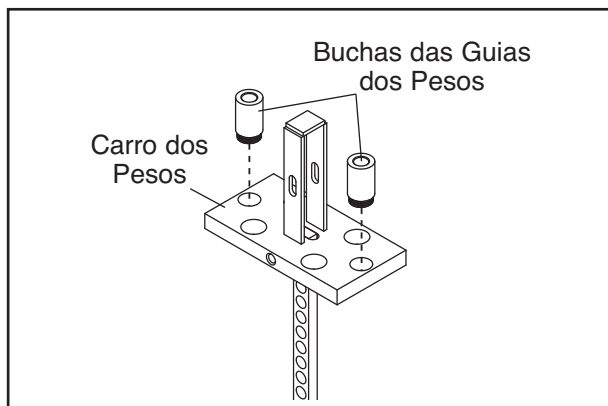
3. Desaperte os quatro parafusos de fixação do bloqueio do cabo e liberte o cabo.

4. Corte 2,5 centímetros da extremidade do cabo usando o alicate corta-cabos. **Nota: O uso de qualquer outra ferramenta pode achatá-lo ou desfiar a extremidade, pelo que poderá tornar-se difícil reinserir o cabo no orifício do bloqueio do cabo.**
5. Corte 2,5 centímetros do revestimento preto da extremidade do cabo.
6. Reintroduza o cabo e o revestimento no bloqueio do cabo de modo a que toda a parte descarnada do cabo fique inserida no orifício.
7. Reaperte os quatro parafusos de fixação do bloqueio nos orifícios roscados. Aperte igualmente os parafusos de fixação até que fiquem em contacto com o cabo. Depois, aperte alternadamente cada parafuso 1/4 de volta, até atingir os 9,6 Newton-metros.
8. Faça deslizar o travão de borracha do cabo sobre o bloqueio do cabo, remova o pino dos pesos e baixe o punho.
9. Verifique a tensão adequada do cabo conforme descrito em AJUSTE DO CABO, na página 8.

MANUTENÇÃO DA PILHA DE PESOS

A manutenção da pilha de pesos envolve a substituição das buchas do carro dos pesos. Para encomendar essas peças, consulte COMO CONTATAR A ASSISTÊNCIA AO CLIENTE na contracapa deste manual.

1. Remova a cobertura de acesso, soltando-a na base e fazendo-a deslizar para cima até libertar os dois conjuntos de abas.
2. Desaperte os pinos ou porcas do topo de cada guia dos pesos. Remova os pinos ou porcas e deixe que as guias dos pesos deslizem até ao chão.
3. Para remover o carro dos pesos, comece por desaparafusar a(s) roldana(s) para libertar o cabo, usando uma chave sextavada de 5/16" e uma chave de porcas de 9/16".
4. Faça deslizar o carro dos pesos para cima, pelo topo das guias dos pesos. Nota: Puxe as guias dos pesos para o lado de trás da máquina para aumentar o espaço.
5. Desaparafuse e remova as duas buchas das guias dos pesos existentes no carro dos pesos. Elimine as buchas das guias dos pesos que acabou de remover.



6. Aperte duas buchas das guias dos pesos novas no carro dos pesos.

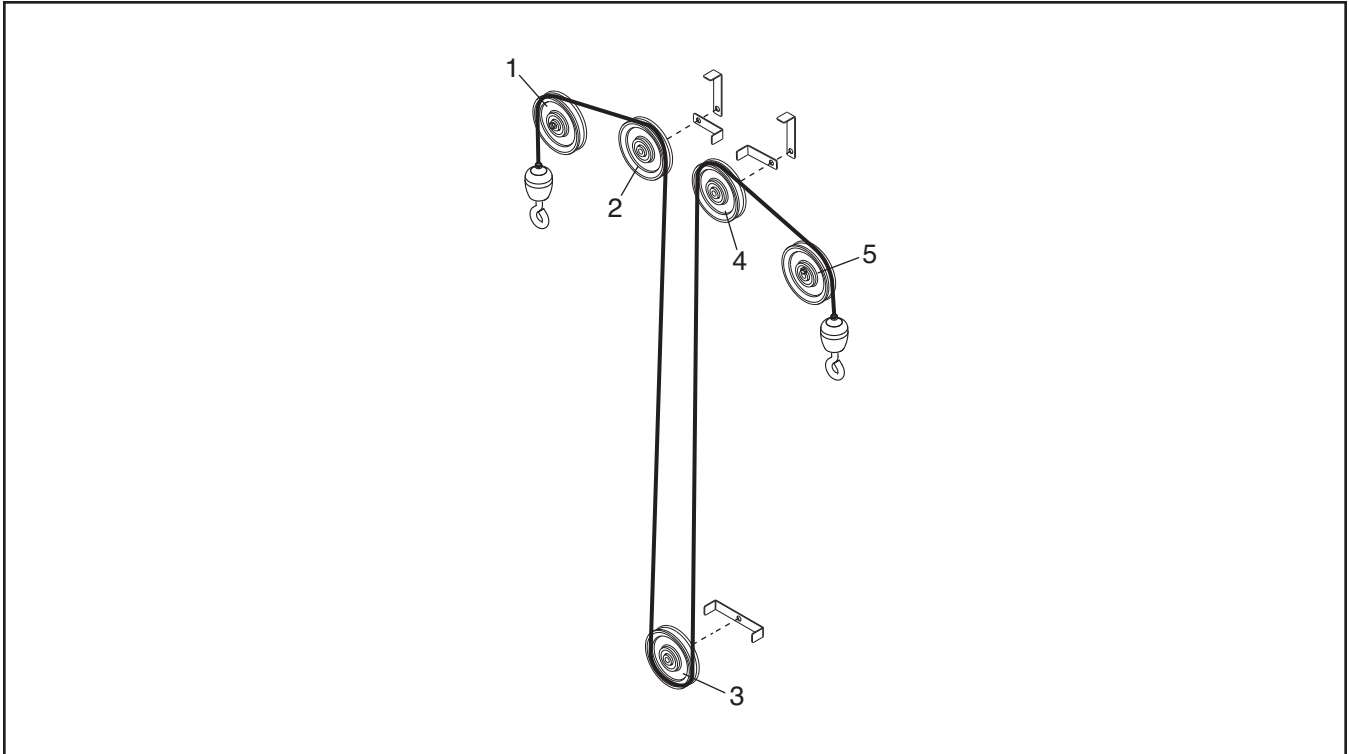
7. Limpe e lubrifique as guias dos pesos, passando-as por um pano macio que contenha um óleo de motor leve, como 10W-40 ou 10W-30. Aplique apenas uma fina camada ao longo de toda a sua extensão. Consulte LUBRIFICAÇÃO DAS GUIAS DOS PESOS na página 8.
8. Volte a colocar o carro dos pesos sobre as guias dos pesos. Volte a fixar a roldana, o cabo e as alças do cabo.
9. Volte a fixar as guias dos pesos ao topo da torre.
10. Introduza o pino dos pesos no carro dos pesos. Puxe o punho, levantando o carro dos pesos até ao topo. Deixe que o punho regresse lentamente à posição de descanso.

Se o carro dos pesos ficar preso, desaperte um dos pinos ou porcas das guias dos pesos. Levante de novo o carro dos pesos até ao topo. Reaperte o pino ou a porca da guia dos pesos. Verifique novamente o curso do carro dos pesos em toda a sua extensão e reajuste as guias dos pesos, se necessário.

11. Execute lentamente uma repetição e peça a alguém que se certifique de que o cabo não sai das ranhuras das roldanas nem raspa nas alças.
12. Volte a colocar a cobertura de acesso.

DIAGRAMA DO CABO

O diagrama do cabo mostra o curso correcto do cabo. Use o diagrama para se assegurar de que o cabo e as respectivas alças foram montados correctamente. Se o cabo não tiver sido correctamente encaminhado, a máquina de musculação não funcionará devidamente e poderão ocorrer danos. Os números mostram o curso correcto do cabo. **Certifique-se de que as alças do cabo não lhe tocam nem o prendem.**



NOTAS

LISTA DE PEÇAS—Modelo nº F611.0

R0909A

Nº	Qtd.	Descrição	Nº	Qtd.	Descrição
1	1	Torre	33	2	Fita Magnética de 63"
2	1	Cobertura da Torre	34	2	Parafuso Cilíndrico de 3/8" x 3"
3	1	Estabilizador Esquerdo	35	2	Faixa
4	1	Estabilizador Direito	36	2	Suporte Exterior da Roldana
5	1	Cobertura do Estabilizador Esquerdo	37	2	Suporte Interior da Roldana
6	1	Cobertura do Estabilizador Direito	38	2	Tube Axial
7	2	Tampa do Estabilizador	39	4	Rolamento
8	3	Pé	40	2	Anel de Retenção
9	1	Cobertura Superior	41	2	Travão do Cabo
10	1	Cobertura Inferior	42	2	Bloqueio do Cabo
11	2	Cobertura do Apoio para o Pé	43	2	Anilha de 5/16"
12	1	Tampa da Estrutura	44	2	Anilha de Segurança Serrilhada
13	1	Cobertura Posterior	45	2	Fita Magnética de 5 1/2"
14	1	Carro dos Pesos	46	1	Fita de Fecho de Gancho
15	9	Placa de Pesos Pequena	47	1	Fita de Fecho de Laço
16	10	Placa de Pesos	48	8	Parafuso de Fixação de 1/4" x 3/8"
17	2	Almofada dos Pesos	49	4	Parafuso de #8 x 1/2"
18	2	Guia dos Pesos	50	4	Parafuso de Cabeça Chata de #10 x 1/2"
19	2	Bucha da Guia dos Pesos	51	4	Parafuso Cilíndrico de 1/2" x 1"
20	1	Pino dos Pesos	52	6	Parafuso de Cabeça Redonda de 3/8" x 1/2"
21	1	Amortecedor dos Pesos	53	2	Parafuso Cilíndrico de 1/4" x 5/8"
22	4	Alça do Cabo	54	10	Parafuso Cilíndrico Interior com Plástico de 3/8" x 1"
23	1	Alça Dupla do Cabo	55	4	Pino Cilíndrico de 3/8" x 2"
24	5	Roldana	56	1	Cabo
25	4	Parafuso de Cabeça Chata de #8 x 1"	57	4	Anilha Fendida de 5/8"
26	1	Parafuso Cilíndrico de 3/8" x 2 1/4"	58	7	Parafuso de Cabeça Redonda de 1/4" x 3/8"
27	1	Estrutura	59	5	Porca de Travamento de 3/8"
28	1	Cobertura da Estrutura	60	4	Contraporca de 5/8"
29	1	Encosto	61	1	Porca de Travamento de 1/4"
30	1	Almofada Lombar	*	—	Manual do Utilizador
31	1	Protector da Estrutura			
32	2	Ligação Rápida			

Nota: As especificações estão sujeitas a alterações sem aviso prévio. Consulte a contracapa deste manual para obter informações sobre a encomenda de peças de substituição. *Indica uma peça não ilustrada.

DIAGRAMA AMPLIADO A—Modelo n° F611.0

R0909A

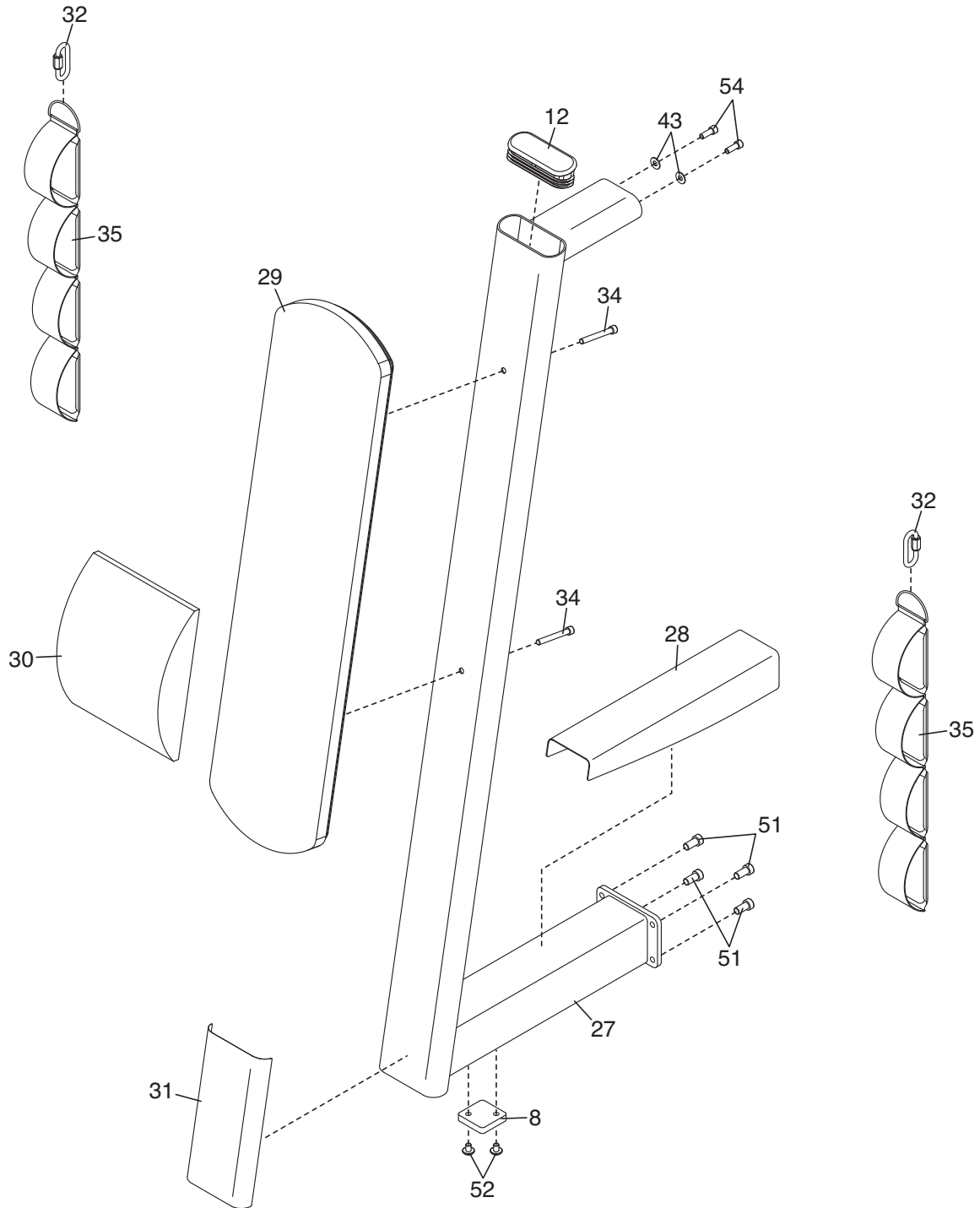
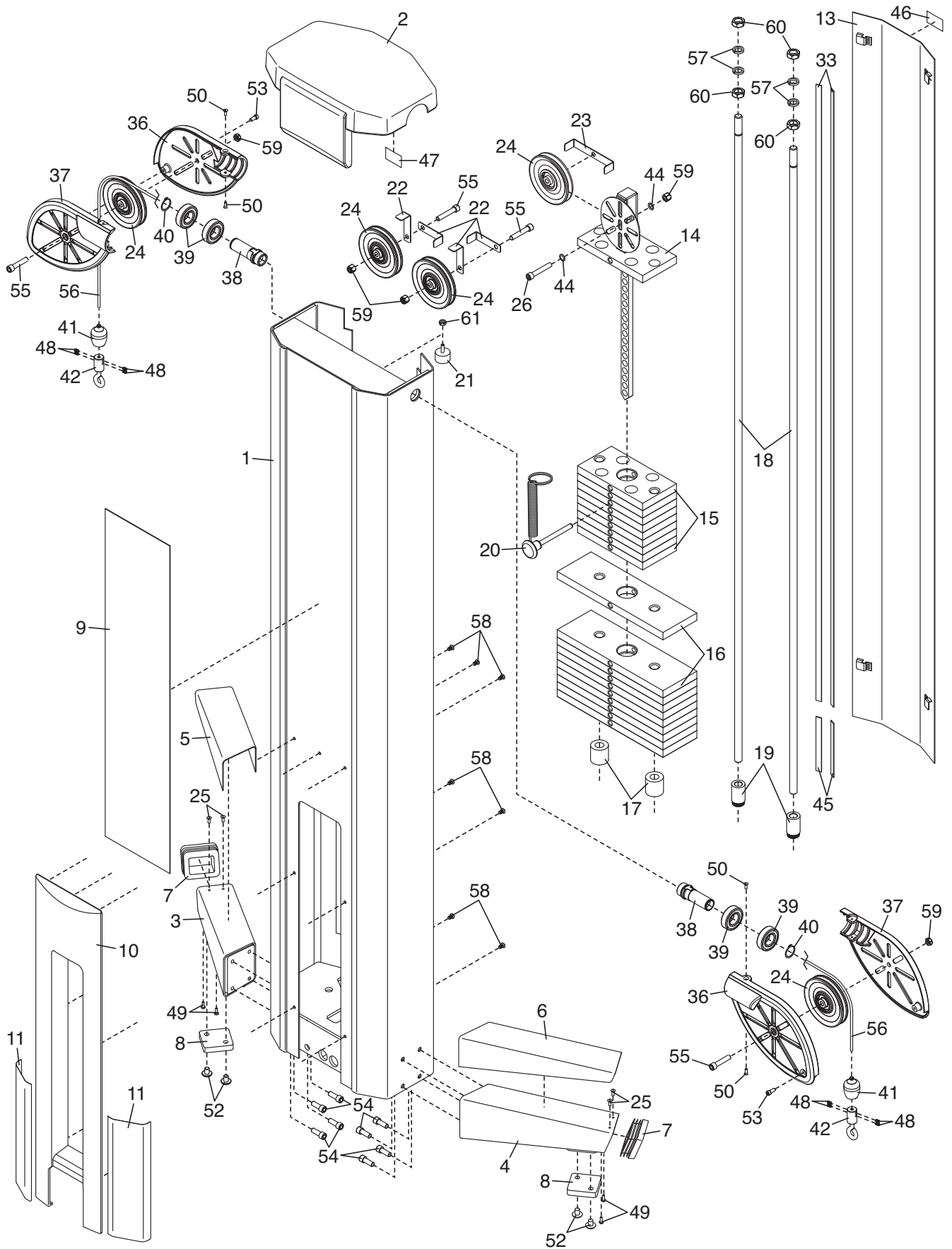


DIAGRAMA AMPLIADO B—Modelo n° F611.0

R0909A



COMO CONTACTAR A ASSISTÊNCIA AO CLIENTE

Se tiver dúvidas após a leitura deste manual, ou se houver peças danificadas ou em falta, contacte a Assistência ao Cliente através de um dos números de telefone ou moradas indicados abaixo. **Anote o número de modelo, o número de série e o nome do produto (consulte a capa deste manual) antes de contactar a Assistência ao Cliente. Se estiver a encomendar peças sobresselentes, anote também o número e a descrição de cada peça (consulte a LISTA DE PEÇAS e o DIAGRAMA AMPLIADO, perto do final deste manual).**

Nos Estados Unidos e Canadá

Ligue: 1-866-799-8946, Seg.-Sex., 08:00-17:00 (fuso horário das Montanhas Rochosas)

Escreva para:

FreeMotion Fitness

1500 South 1000 West

Logan, UT 84321-9813

Estados Unidos

Fora dos Estados Unidos e Canadá

Ligue: 001-435-786-3521

Endereço electrónico: intlcustomercare@freemotionfitness.com