

# FREEMOTION®

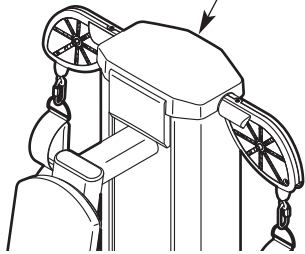
## Abdominal

N° de Modelo F611.0

N° de Serie \_\_\_\_\_

Escriba el número de serie en el espacio de arriba.

Calcomanía con el Número de Serie (dentro de la torre)



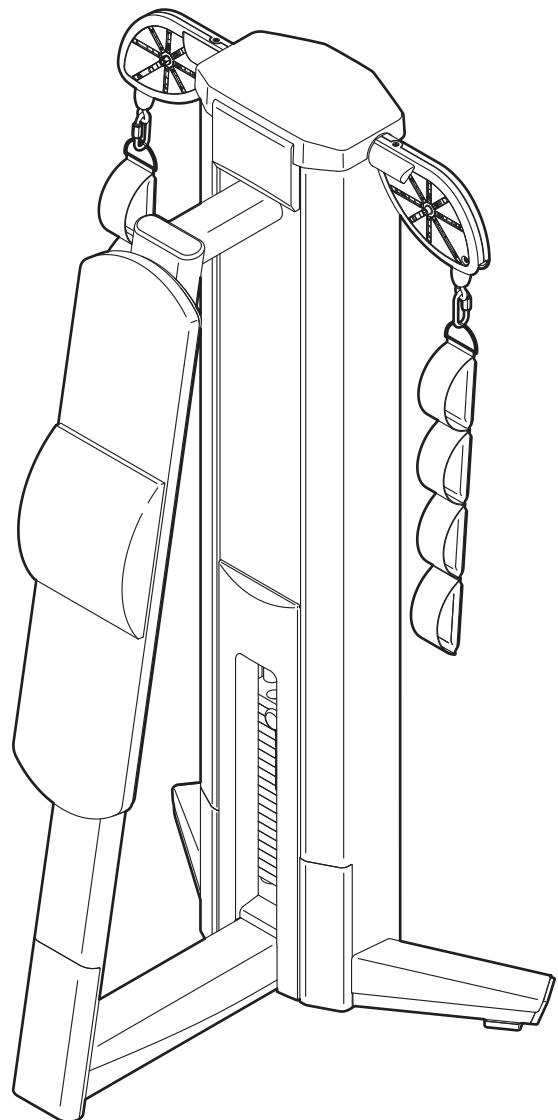
## MANUAL DEL USUARIO

### ¿PREGUNTAS?

Si tiene alguna duda, le falta alguna pieza o alguna parte ha resultado dañada, consulte la sección **CÓMO CONTACTAR EL SERVICIO AL CLIENTE** en la contraportada de este manual.

### PRECAUCIÓN

Antes de usar el equipo, lea cuidadosamente todas las advertencias e instrucciones de este manual. Guarde el manual para futuras referencias.



---

# CONTENIDO

PRECAUCIONES IMPORTANTES .....	3
COLOCACIÓN DE LAS CALCOMANÍAS DE ADVERTENCIA .....	4
ANTES DE COMENZAR .....	5
AJUSTES .....	6
MANTENIMIENTO Y PROBLEMAS .....	7
DIAGRAMA DEL CABLE .....	11
LISTA DE LAS PIEZAS .....	13
DIBUJO DE LAS PIEZAS .....	14
CÓMO CONTACTAR EL SERVICIO AL CLIENTE .....	Contraportada

# PRECAUCIONES IMPORTANTES

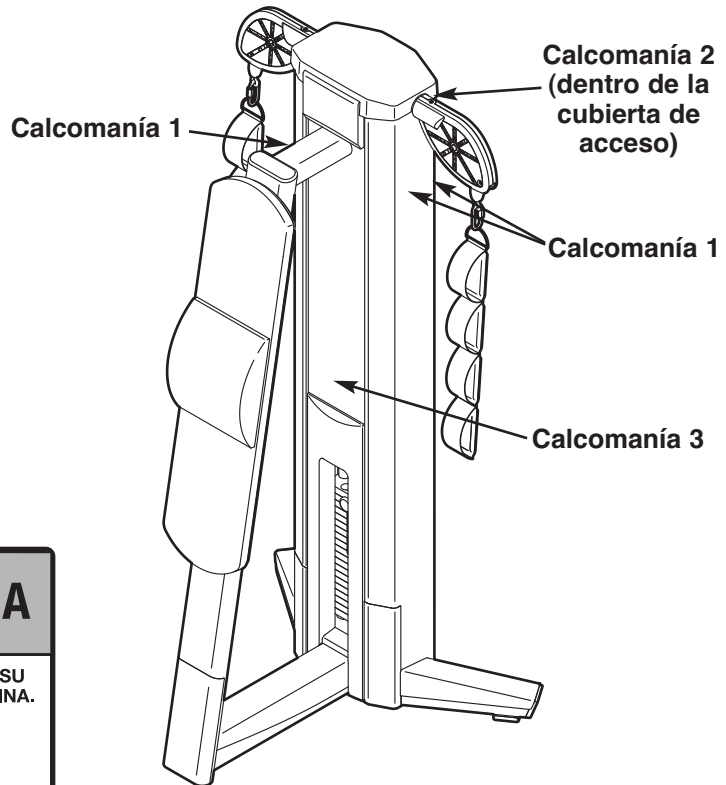
**⚠️ ADVERTENCIA:** Para reducir el riesgo de sufrir lesiones de gravedad, lea todas las precauciones e instrucciones importantes que aparecen en este manual, así como las advertencias que hay colocadas en la máquina de musculación. FreeMotion Fitness queda exenta de cualquier responsabilidad por lesiones personales o daños en la propiedad sufridos al usar este producto, o como consecuencia de dicho uso.

1. Consulte con su médico antes de empezar a realizar cualquier programa de ejercicios. Esta recomendación deberá ser tomada especialmente en cuenta por personas mayores de 35 años o que padezcan algún problema de salud.
2. Use la máquina de musculación siguiendo solo como esta descrito en este manual.
3. El comprador deberá responsabilizarse de disponer del suficiente espacio alrededor de la máquina de musculación como para poder realizar el ejercicio correspondiente. Deje un espacio amplio alrededor de la máquina de musculación.
4. Usando los dos orificios de anclaje de 9/16" de la base de la torre para dar la máxima estabilidad, la máquina de musculación deberá fijarse al suelo donde sea necesario o en la medida de lo posible.
5. Use la máquina de musculación solamente en una superficie nivelada. Cubra el suelo de debajo de la máquina de musculación para protegerlo.
6. El dueño deberá responsabilizarse de que todos los usuarios de la máquina de musculación sean adecuadamente informados de todas las precauciones que deben adoptarse, han leído y comprendido todas las etiquetas de aviso y precaución, y han sido informados de cómo usar correctamente la máquina de musculación.
7. Mantenga a los niños menores de 12 años y a las mascotas lejos de la máquina de musculación en todo momento.
8. Mantenga las manos y los pies alejados de las piezas móviles. No apoye ni ponga las manos en la máquina de musculación mientras está en uso.
9. Use siempre calzado deportivo para proteger sus pies al hacer ejercicios.
10. Todos los usuarios de la máquina de musculación deberán ser informados sobre cómo comunicar inmediatamente al personal del centro cualquier lesión o irregularidad que pueda producirse en la máquina de musculación.
11. Asegúrese de que el pasador de pesas se ha introducido completamente en una de las placas de pesas.
12. Asegúrese de que las manillas se han acoplado firmemente en posición cada vez que vaya a usar la máquina de musculación.
13. Inspeccione todos los cables, conexiones de cables y poleas cada vez que vaya a usar el equipo de fuerza. Compruebe que todas las piezas están bien apretadas. Reemplace de inmediato cualquier pieza desgastada.
14. Asegúrese de que el cable permanezca dentro de las poleas en todo momento. En caso de que el cable se trabe mientras está haciendo ejercicios, deténgase inmediatamente y compruebe que el cable permanezca dentro de las poleas y que no hay nada que interfiera con el cable o las poleas.
15. la máquina de musculación ha sido diseñada para soportar un peso de usuario máximo de 159 kg.
16. El exceso de ejercicio puede causar lesiones graves o la muerte. Si siente desfallecimiento o dolor mientras hace ejercicios, pare inmediatamente y comience el enfriamiento.

# COLOCACIÓN DE LAS CALCOMANÍAS DE ADVERTENCIA

Las calcomanías de advertencia que se muestran aquí están incluidas con su máquina de musculación. Aplique las calcomanías de advertencia sobre las advertencias en Inglés en los lugares que se muestran. Este dibujo muestra las ubicaciones de las calcomanías de advertencia. **Si falta una calcomanía o ésta es ilegible, vea la portada de este manual y solicite una nueva calcomanía de reemplazo gratuita. Péguela en el lugar indicado.** Nota: Las calcomanías pueden no mostrarse en su tamaño real.

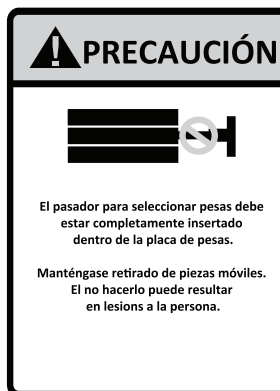
## Calcomanía 1



## Calcomanía 2



## Calcomanía 3 (Esta calcomanía es parte del cartel de instrucciones)



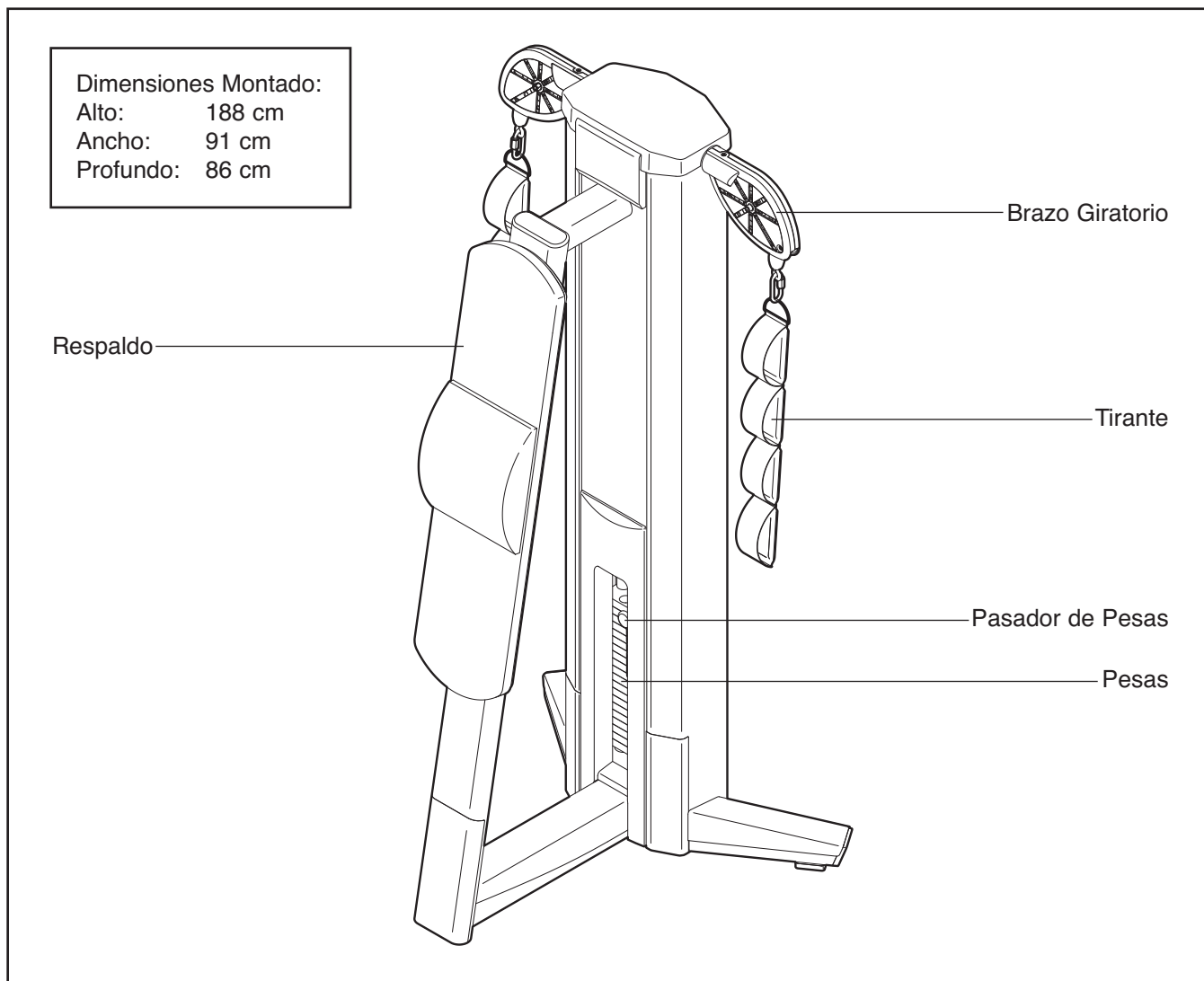
## ANTES DE COMENZAR

Le damos las gracias por haber elegido la máquina de musculación FREEMOTION® ABDOMINAL. Con libertad de movimiento, usted podrá trabajar todos los grupos musculares del cuerpo en su conjunto, de la misma manera que en la vida real, así como entrenarse de una forma más específica y eficiente.

**Para su propio bien, lea atentamente este manual antes de usar la máquina de musculación.** Si tiene

preguntas después de leer este manual, por favor vea la portada de este manual. Para ayudarnos a asistirlos, anote el número de modelo y el número de serie del producto antes de contactarnos. El número del modelo y la ubicación del número de serie se muestran en la portada de éste manual.

Antes de seguir leyendo, por favor estudie el dibujo de abajo y familiarícese con las piezas y sus nombres.

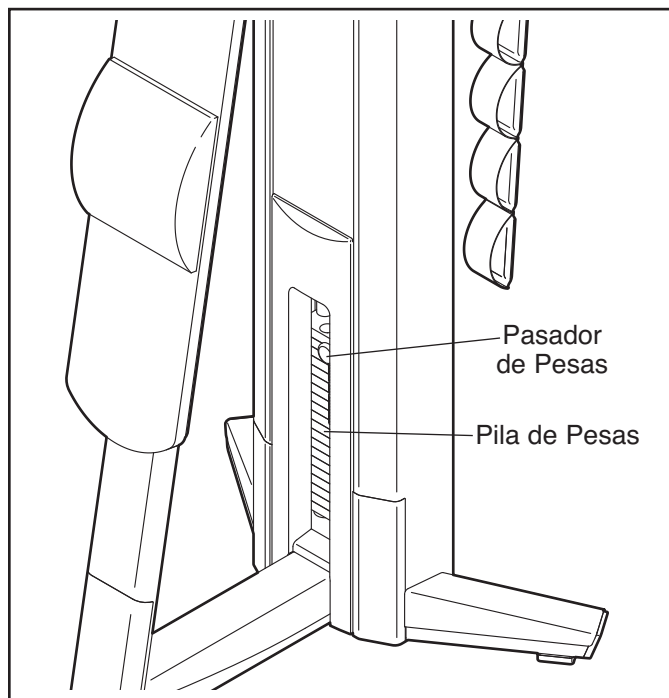


# AJUSTES

En esta sección se explica cómo ajustar la máquina de musculación. Asegúrese de que todas las piezas estén bien apretadas cada vez que vaya a usar la máquina de musculación. Reemplace de inmediato cualquier pieza desgastada.

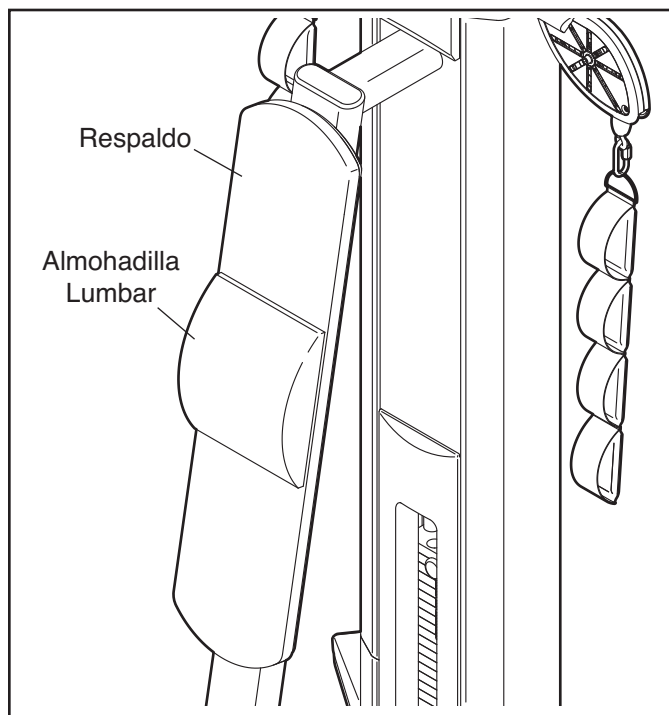
## AJUSTE DE LA RESISTENCIA

Para cambiar la cantidad de resistencia durante su sesión de ejercicios, introduzca el pasador de pesas en la pesa deseada. Asegúrese de que el pasador de pesas se ha insertado completamente en la pila de pesas.



## AJUSTE DE LA ALMOHADILLA LUMBAR

La almohadilla lumbar debe colocarse de forma que quede cómoda detrás de su espalda inferior. Para mover la almohadilla lumbar, deslícela hacia arriba o hacia abajo por el respaldo.



# MANTENIMIENTO Y PROBLEMAS

Para lograr un rendimiento óptimo de la máquina de musculación, así como para reducir el riesgo de lesiones de los usuarios, es importante realizar un mantenimiento preventivo de forma regular. Enseñe a todo el personal a realizar los procedimientos que se describen en esta sección. El personal deberá registrar e informar de cualquier accidente. Para poder conservar la garantía que viene con la máquina de musculación, deberá usar exclusivamente piezas originales de FREEMOTION para realizar cualquier reparación o reemplazamiento. Si tiene alguna duda o pregunta, consulte la sección CÓMO CONTACTAR EL SERVICIO AL CLIENTE en la contraportada de este manual.

## MANTENIMIENTO DIARIAMENTE

### Tapicería y Armadura—Limpieza General

1. Limpie la máquina de musculación usando un paño suave humedecido en una solución ligera de jabón neutro y agua tibia. En caso necesario, puede usar un cepillo de cerdas blandas para aplicar la solución.
2. Enjuague bien la zona usando un paño húmedo con agua limpia. Seque completamente.

### Tapicería—Manchas Difíciles

1. Rocíe la mancha con un producto de limpieza doméstica no abrasivo como, por ejemplo, el limpiador FORMULA 409®, SIMPLE GREEN® o un producto similar. Frote cuidadosamente la zona manchada y deje que la solución de limpieza actúe durante unos minutos.
2. Enjuague bien la zona usando un paño suave humedecido con agua limpia. Seque completamente.
3. En caso necesario, repita todos los pasos usando un cepillo de cerdas blandas.

### Método Opcional para Manchas Difíciles

1. Frote cuidadosamente la zona manchada con un paño suave humedecido en alcohol.
2. Enjuague bien la zona usando un paño húmedo con agua limpia. Seque completamente.

**PRECAUCIÓN:** Al usar cualquier producto de limpieza, pruébelo primero en un lugar no visible de la superficie para asegurarse de que no dañe el material. Siga las instrucciones y precauciones de seguridad recomendadas por el fabricante de cada uno de los productos de limpieza. FreeMotion Fitness y sus vendedores no se responsabilizarán de ningún daño o lesión derivado del uso o la mala utilización de los productos de limpieza. **IMPORTANTE:** No use productos de limpieza abrasivos, ya que pueden rayar la máquina de musculación. Los abrasivos y productos de limpieza concentrados dañarán las calcomanías: use precaución alrededor de estas. No use disolventes como el barniz, los diluyentes, el queroseno, la gasolina o líquidos similares.

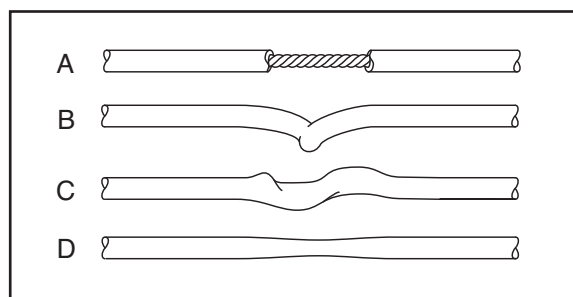
## MANTENIMIENTO SEMANAL

### Piezas Pequeñas

Inspeccione todos los pernos y tuercas, y apriételes en caso necesario. **IMPORTANTE:** Todos los amortiguadores de FREEMOTION son fabricados usando madera contrachapada densa con tuercas en T que se utilizan para atornillar los amortiguadores a la máquina de musculación. Como estas tuercas en T están sujetas por la madera contrachapada, estas no resistirán el momento de torsión como lo hacen las tuercas y pernos estándar. Por lo tanto, a la hora de fijar un amortiguador, los pernos deberán apretarse hasta que queden ajustados y el amortiguador no se mueva ni quede suelto. El hecho de apretarlos demasiado podría arrancar las tuercas en T de la madera contrachapada, por lo que resultaría imposible sacar el amortiguador en el futuro.

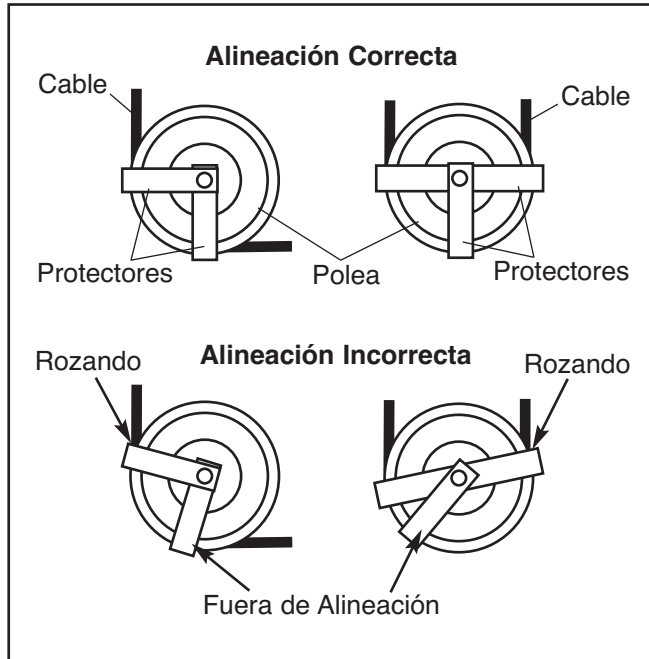
### Cable

1. Compruebe que el cable tiene la tensión correcta (consulte la sección AJUSTE DEL CABLE de la página 8).
2. Compruebe la totalidad del cable realizando lentamente una repetición en la máquina de musculación. Inspeccione el cable exterior que queda fuera de la máquina de musculación y el interior que hay dentro de la torre. Pase sus dedos por el cable, prestando mucha atención a los recodos y a los puntos de unión. Compruebe el estado de los siguientes elementos, que pueden indicar que el cable está gastado y debe ser reemplazado:
  - A. una funda del cable que deja el cable expuesto
  - B. un cable enroscado o gravemente doblado
  - C. una funda del cable rizada o torcida
  - D. una funda del cable estirada, que muestra un perfil cuyo grosor ha disminuido



## Protectores del Cable

Compruebe periódicamente la alineación de los protectores del cable para asegurarse de que no están rozando contra el cable y que el cable está alineado en las ranuras de las poleas. Si detecta algún protector del cable que no está bien alineado, suelte ligeramente el perno, vuelva a ajustar el protector del cable y, a continuación, vuelva a apretar el perno.



## LUBRICACIÓN DE LAS GUÍAS DE PESAS

Limpie y lubrique cada guía de pesas en toda su extensión usando un paño suave humedecido con un poco de aceite de motor de automóvil (10W-40 o 10W-30). Solo es necesario aplicar una ligera capa por toda la guía de pesas. **No use lubricantes con base de TEFLON®.**

## AJUSTE DEL CABLE

Para que la máquina de musculación funcione correctamente, el cable deberá tener la tensión correcta. Para comprobar la tensión del cable, inserte el pasador de pesas en el porta pesas. A continuación, suba y baje lentamente el porta pesas realizando una repetición. El porta pesas debería quedarse posado justo encima de la próxima pesa al completar la repetición.

En caso de que el cable tenga mucha tensión, el porta pesas no se posará sobre la próxima pesa y además será difícil insertar el pasador en las pesas.

En caso de que el cable no esté suficientemente tenso, el porta pesas no se levantará inmediatamente

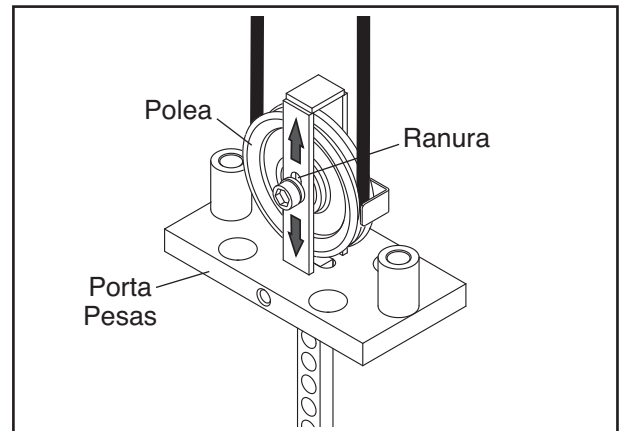
al iniciar la repetición. Lo ideal es que el cable no se desplace más de 1,3 cm con respecto a la posición de descanso antes de que el porta pesas empiece a levantarse.

En caso de que el cable tenga demasiada o poca tensión, deberá ajustarlo siguiendo las indicaciones que se ofrecen a continuación.

## Ajuste de la Polea del Porta Pesas

Herramientas necesarias: Llave hexagonal de 5/16" y llave de extremo abierto de 9/16"

1. Quite la cubierta de acceso tirando de ella desde la parte inferior y deslizándola hacia arriba hasta que los dos juegos de lengüetas se suelten.
2. Suelte la contratuerca que sostiene la polea en el sujetador del porta pesas.



3. Desplace la polea hasta el lugar adecuado del sujetador. Para disminuir la tensión, deslice la polea hacia arriba. Para aumentar la tensión, deslice la polea hacia abajo.
4. Compruebe que el protector del cable está orientado en la dirección correcta (consultar la sección PROTECTORES DEL CABLE de la izquierda) y vuelva a apretar la tuerca que fija la polea al sujetador.
5. Compruebe la tensión del cable siguiendo las indicaciones anteriormente mencionadas. Vuelva a ajustarla en caso necesario.
6. Realice lentamente una repetición usando una carga ligera y pida a alguien que compruebe que el cable no se ha salido de la polea ni roza contra el protector del cable.
7. Vuelva a colocar la cubierta de acceso.

## AJUSTES ADICIONALES

### Ajuste del Extremo de la Manilla

Herramientas necesarias: Llave hexagonal de 1/8", cortacables, llave de torsión, cuchillo para uso general

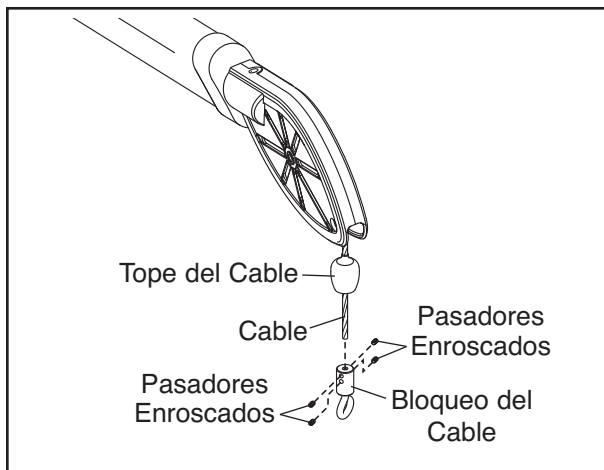
**Nota:** Este ajuste solo deberá realizarse en caso de que la polea del porta pesas se haya ajustado completamente a la parte inferior de la ranura del sujetador y el cable necesite más tensión.

**Nota:** Este ajuste solo deberá realizarse para aumentar la tensión del cable, ya que requiere acortarlo. Sólo deberá recortarse un extremo del cable.

1. Afloje un poco el cable sacando el pasador de pesas y tirando de la manilla hacia afuera entre 15–20 cm.

Inserte el pasador en la tercera placa de pesas y el tubo debajo del porta pesas.

2. Saque el tope del cable de goma negra del bloqueo de aluminio del cable y deslícelo hacia arriba unos cuantos centímetros.



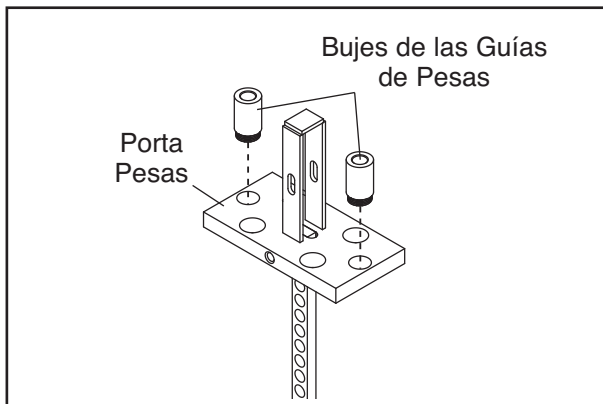
3. Suelte los cuatro pasadores enroscados del bloqueo del cable y suelte el cable.

4. Recorte 2,5 cm del extremo del cable usando los cortacables. **Nota: En caso de usar cualquier otra herramienta, podrían aplastarse o deteriorar los filamentos de la punta, lo que podría dificultar el proceso de inserción del cable en el orificio del bloqueo del cable.**
5. Recorte 2,5 cm de la funda de cable negro del extremo del cable.
6. Vuelva a introducir el cable y la funda en el bloqueo del cable de manera que todo el cable descubierto quede dentro del orificio.
7. Vuelva a apretar los cuatro pasadores enroscados en los orificios roscados. Apriete los pasadores enroscados por igual hasta que entren en contacto con el cable. A continuación, apriete cada pasador alternativamente dándole 1/4 de giro, hasta que todos queden a 9,6 Newton-metros.
8. Deslice el tope del cable de goma por encima del bloqueo del cable, quite el pasador de pesas y baje la manilla.
9. Compruebe que el cable tiene la tensión correcta de conformidad con lo indicado en la sección AJUSTE DEL CABLE de la página 8.

## MANTENIMIENTO DE LA PILA DE PESAS

El mantenimiento de la pila de pesas lleva consigo el reemplazamiento de los casquillos del porta pesas. Para solicitar estas piezas, consulte la sección CÓMO CONTACTAR EL SERVICIO AL CLIENTE en la contraportada de este manual.

1. Quite la cubierta de acceso tirando de ella desde la parte inferior y deslízandola hacia arriba hasta que los dos juegos de lengüetas se suelten.
2. Suelte las tuercas o el perno de arriba de cada guía de pesas. Saque los pernos o tuercas, y deje que las guías de pesas se deslicen hacia el suelo.
3. Para sacar el porta pesas, desatornille primero la(s) polea(s) para soltar el cable con una llave hexagonal de 5/16" y una llave de extremo abierto de 9/16".
4. Deslice el porta pesas hacia la parte de arriba de las guías de pesas. Nota: Tire de las guías de pesas hacia atrás de la máquina para dejar más espacio libre.
5. Desatornille y saque los dos bujes existentes en la guía de pesas del porta pesas. Deshágase de los bujes que acaba de sacar.



6. Apriete dos nuevos bujes de las guías de pesas en el porta pesas.

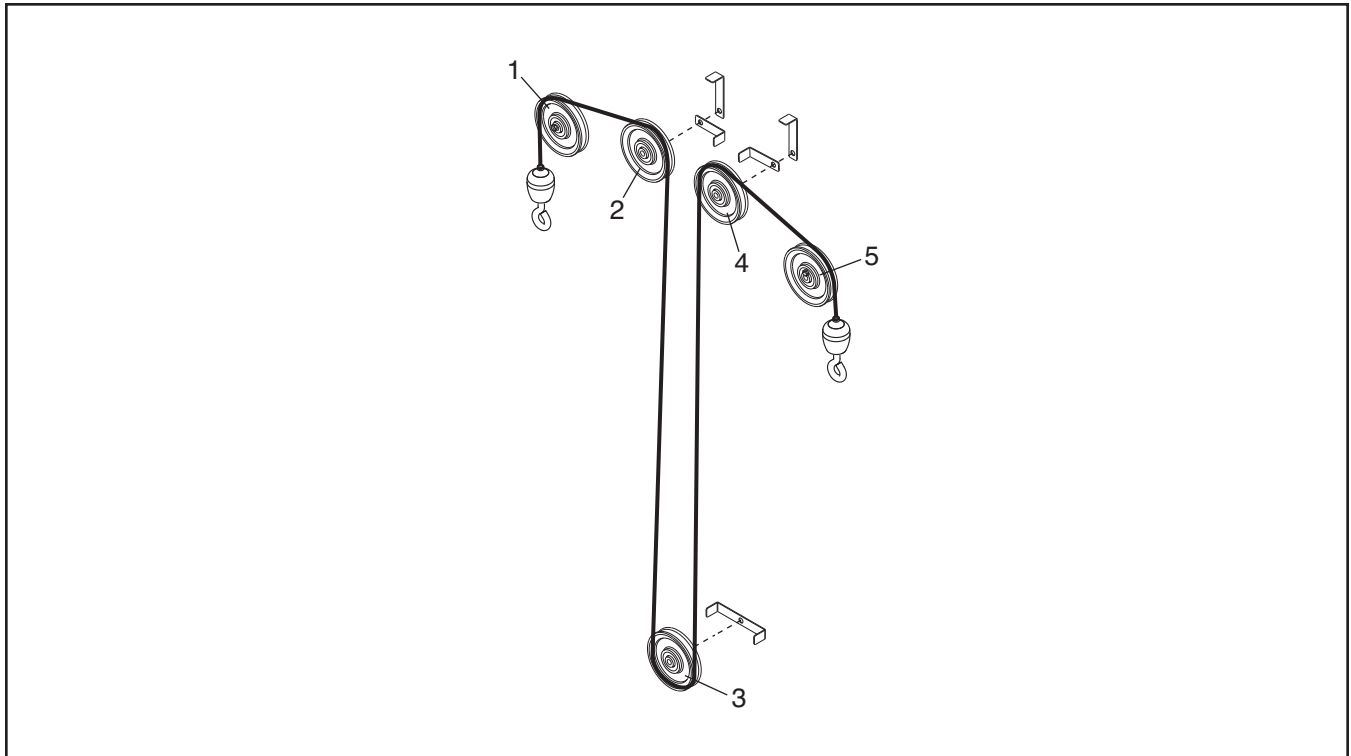
7. Limpie y lubrique las guías de pesas pasando un paño suave humedecido con un poco de aceite de motor de automóvil (10W-40 o 10W-30). Solo es necesario aplicar una ligera capa por toda la guía. Consulte la sección LUBRICACIÓN DE LAS GUÍAS DE PESAS de la página 8.
8. Reemplace el porta pesas en las guías de pesas. Vuelva a acoplar la polea, el cable y los protectores del cable.
9. Vuelva a acoplar las guías de pesas en la parte superior de la torre.
10. Introduzca el pasador de pesas en el porta pesas. Tire de la manilla, levantando el porta pesas todo lo alto que se pueda. Devuelva lentamente la manilla a la posición de descanso.

Si se traba el porta pesas, suelte uno de los pernos o tuercas de las guías de pesas. Vuelva a levantar el porta pesas hasta lo más alto. Vuelva a apretar las tuercas o pernos de las guías de pesas. Vuelva a examinar el recorrido completo y reajuste las guías de pesas en caso necesario.

11. Realice lentamente una repetición y pida a alguien que compruebe que el cable no se ha salido de la polea ni roza contra el protector del cable.
12. Vuelva a colocar la cubierta de acceso.

## DIAGRAMA DEL CABLE

El diagrama del cable muestra la ruta correcta del cable. Use este diagrama para asegurarse de que tanto el cable como los protectores del cable se han montado correctamente. En caso de que el cable no siga la ruta correcta, la máquina de musculación no funcionará correctamente y podría sufrir daños. Los números muestran la ruta correcta que deberá seguir el cable. **Asegúrese de que los protectores del cable no tocan ni traban el cable.**



---

# NOTAS

# LISTA DE LAS PIEZAS—N° de Modelo F611.0

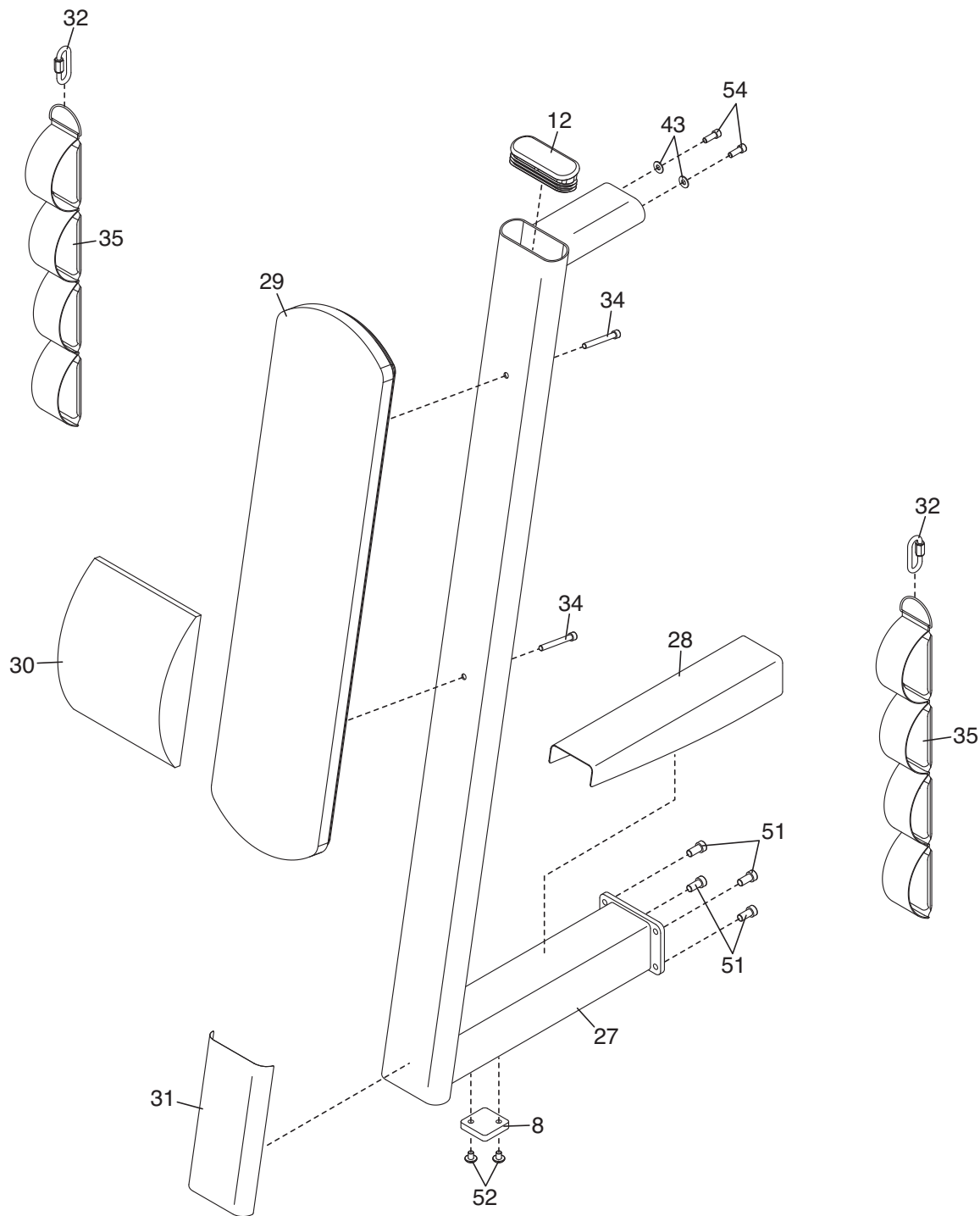
R0909A

N°	Ctd.	Descripción	N°	Ctd.	Descripción
1	1	Torre	35	2	Tirante
2	1	Cubierta de la Torre	36	2	Sujetador Externo de la Polea
3	1	Estabilizador Izquierdo	37	2	Sujetador Interno de la Polea
4	1	Estabilizador Derecho	38	2	tubo de Giro
5	1	Cubierta del Estabilizador Izquierdo	39	4	Buje
6	1	Cubierta del Estabilizador Derecho	40	2	Anillo de Retención
7	2	Tapa del Estabilizador	41	2	Tope del Cable
8	3	Pata	42	2	Bloqueo del Cable
9	1	Cubierta Superior	43	2	Arandela de 5/16"
10	1	Cubierta Inferior	44	2	Arandela de Fijación
11	2	Cubierta de Protección	45	2	Cinta Magnética de 5 1/2"
12	1	Tapa de la Armadura	46	1	Sujetador/Adhesivo
13	1	Cubierta Posterior	47	1	Enganche/Adhesivo
14	1	Porta Pesas	48	8	Pasador Enroscado de 1/4" x 3/8"
15	9	Placa de Pesas Pequeña	49	4	Tornillo de #8 x 1/2"
16	10	Placa de Pesas	50	4	Tornillo Mecánico de Cabeza Plana de #10 x 1/2"
17	2	Amortiguador de Pesas	51	4	Tornillo de Cabeza Cuenca de 1/2" x 1"
18	2	Guía de Pesas	52	6	Tornillo de Cabeza Esférica de 3/8" x 1/2"
19	2	Buje de la Guía de Pesas	53	2	Tornillo de Cabeza Cuenca de 1/4" x 5/8"
20	1	Pasador de Pesas	54	10	Tornillo de Fijación de Cabeza Cuenca de 3/8" x 1"
21	1	Parachoque de Pesas	55	4	Perno de Cabeza Cuenca de 3/8" x 2"
22	4	Protector del Cable	56	1	Cable
23	1	Protector del Cable Doble	57	4	Arandela Dividida de 5/8"
24	5	Polea	58	7	Tornillo de Cabeza Esférica de 1/4" x 3/8"
25	4	Tornillo de Cabeza Plana de #8 x 1"	59	5	Contratuerca de 3/8"
26	1	Tornillo de Cabeza Cuenca de 3/8" x 2 1/4"	60	4	Tuerca de Bloqueo de 5/8"
27	1	Armadura	61	1	Contratuerca de 1/4"
28	1	Cubierta de la Armadura	*	—	Manual del Usuario
29	1	Respaldo			
30	1	Almohadilla Lumbar			
31	1	Protector de la Armadura			
32	2	Gancho			
33	2	Cinta Magnética de 63"			
34	2	Tornillo de Cabeza Cuenca de 3/8" x 3"			

Nota: Características técnicas están sujetas a cambios sin previo aviso. Vea el reverso de este manual para ordenar piezas de repuesto. \*Indica una parte no ilustrada.

# DIBUJO DE LAS PIEZAS A—Nº de Modelo F611.0

R0909A





---

# CÓMO CONTACTAR EL SERVICIO AL CLIENTE

Si tiene preguntas después de leer este manual, o si faltan piezas o hay piezas dañadas, por favor contacte el Servicio al Cliente con alguno de los números de teléfono o direcciones que se muestran abajo. **Por favor anote el número de modelo, el número de serie, y el nombre del producto (vea la portada de este manual) antes de comunicarse con el Servicio al Cliente. Si está ordenando las piezas de reemplazo, por favor anote el número de la pieza y la descripción de cada pieza (vea la LISTA DE LAS PIEZAS y el DIBUJO DE LAS PIEZAS hacia el final de este manual).**

## **Adentro de los Estados Unidos y Canada**

Llame: 1-800-201-2109, Lunes–Viernes 8 a.m.–5 p.m. MT

Escriba:

FreeMotion Fitness

1500 South 1000 West

Logan, UT 84321-9813

Estados Unidos

## **Afuera de los Estados Unidos y Canada**

Llame: 001-435-786-3521

Correo electrónico: [intlcustomercare@freemotionfitness.com](mailto:intlcustomercare@freemotionfitness.com)