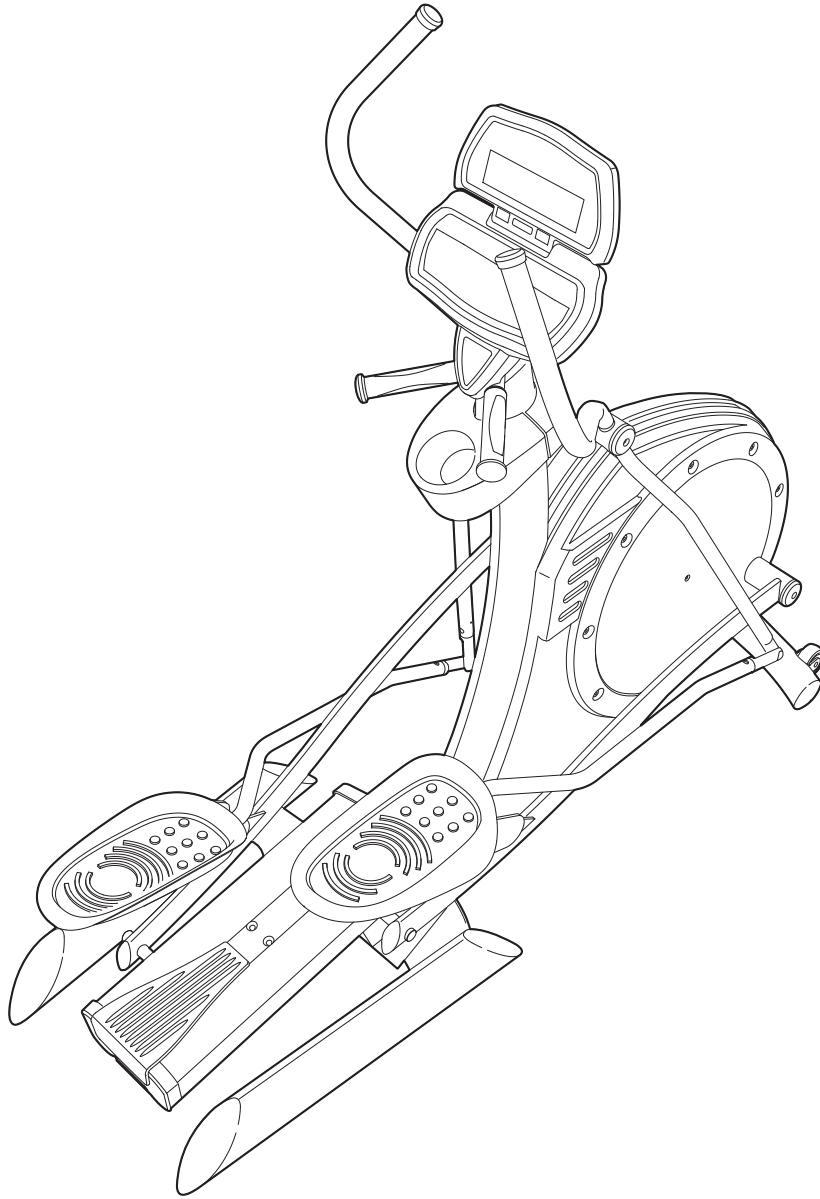


FREEMOTION® elliptical trainer

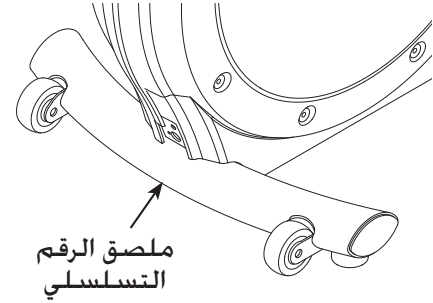
دليل المستخدم



www.freemotionfitness.com

رقم الطراز _____
الرقم التسلسلي _____

يوجد رقم الطراز والرقم التسلسلي في
المكان الموضح أدناه. اكتب رقم الطراز
والرقم التسلسلي في المساحة أعلاه.



الأسئلة؟

في حالة وجود أسئلة لديك، أو في
حالة تلف بعض الأجزاء أو ضياعها،
انظر جزء "كيفية الاتصال بخدمة
العملاء" على الغلاف الخلفي
لهذا الدليل.

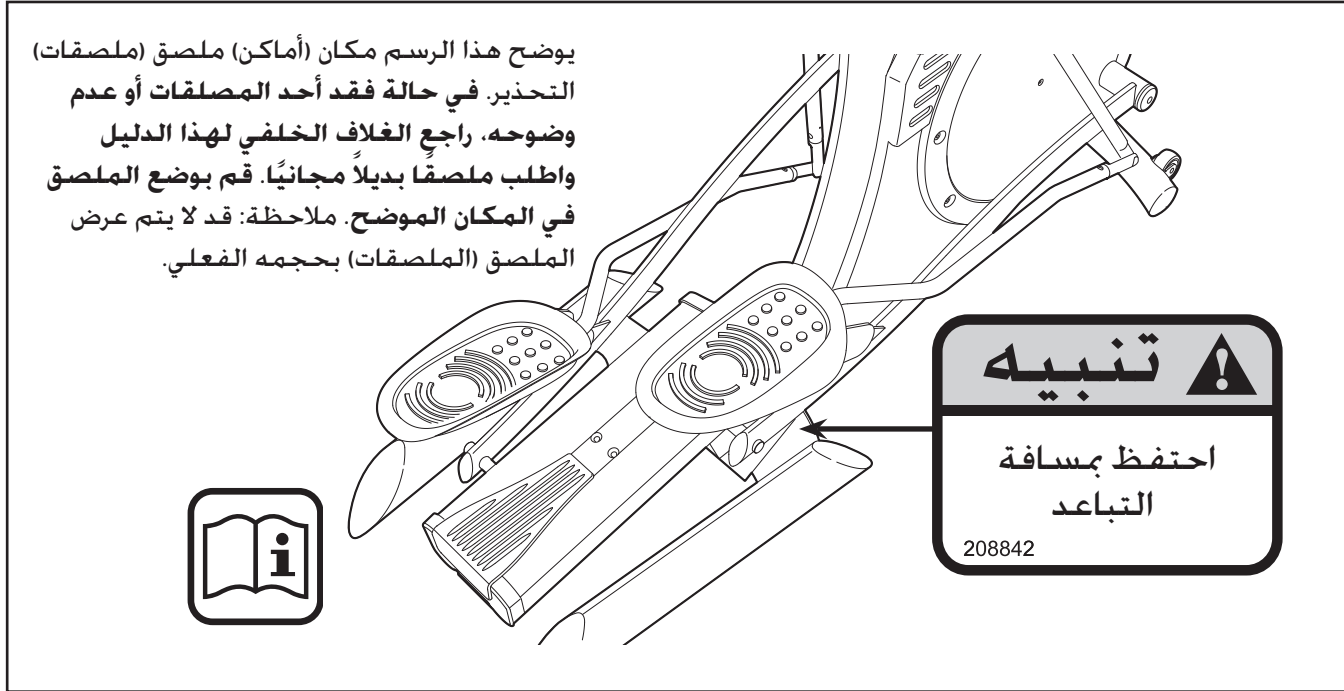
⚠️ تنبيه

احرص على قراءة جميع الاحتياطات
والتعليمات الواردة في هذا الدليل قبل
استخدام هذا الجهاز. احتفظ بهذا الدليل
في مكان آمن للرجوع إليه في المستقبل.

جدول المحتويات

2.	مكان ملصق التحذير
3.	احتياطات مهمة
4.	قبل بدء الاستخدام
5.	تجميع الجهاز
7.	كيفية إعداد جهاز التمارين الرياضية البيضاوي
9.	كيفية ترقية الوحدة
10.	كيفية استخدام الوحدة الأساسية
22.	الصيانة وإصلاح المشكلات
24.	إرشادات ممارسة التمرينات
27.	قائمة الأجزاء
29.	الرسم التفصيلي
	كيفية الاتصال بخدمة العملاء
	الغلاف الخلفي

مكان ملصق التحذير



احتياطات مهمة

⚠ تحذير: لتقليل خطورة التعرض لإصابة شديدة، احرص على قراءة جميع الاحتياطات والتعليمات المهمة الواردة في هذا الدليل وجميع التحذيرات الموجودة على جهاز التمارين الرياضية البيضاوي قبل استخدام الجهاز. إن شركة FreeMotion Fitness لا تتحمل أية مسؤولية خاصة بالتعرض لإصابة شخصية أو تلف في الممتلكات ناتج عن أو من خلال استخدام هذا المنتج.

1. قبل بدء ممارسة أي برنامج تمارين، يرجى استشارة طبيبك أولاً. ينطبق هذا الأمر بشكل خاص على الأشخاص الذين تزيد أعمارهم عن 35 عاماً أو الأشخاص الذين يعانون من مشكلات صحية سابقة.
2. يتحمل مالك الجهاز مسؤولية التأكد من أن جميع مستخدمي جهاز التمارين الرياضية البيضاوي لديهم معلومات كافية عن جميع الاحتياطات.
3. احرص على وجود جهاز التمارين الرياضية البيضاوي داخل المنزل وبعيداً عن الرطوبة والأتربة. لا تضع جهاز التمارين الرياضية البيضاوي في جراج أو فناء مغطى أو قرب الماء.
4. ضع جهاز التمارين الرياضية البيضاوي على سطح مستو. لحماية الأرضية أو السجاد من التعرض للتلف، ضع قطعة صغيرة من السجاد أسفل جهاز التمارين الرياضية البيضاوي. تأكد من وجود مساحة لا تقل عن 1 متر (3 أقدام) من الفراغ أمام وخلف جهاز التمارين الرياضية البيضاوي و0.6 متر (2 قدم) على كل جانب.
5. قم بانتظام بفحص جميع الأجزاء وثبيتها بشكل مناسب. استبدل أي أجزاء بالية على الفور.
6. قم بإبعاد الأطفال دون سن 12 عاماً والحيوانات الأليفة عن جهاز التمارين الرياضية البيضاوي في جميع الأوقات.
7. يجب ألا يقوم الأفراد الذين يزيد وزنهم عن 159 كيلوجراماً (350 رطلاً) باستخدام جهاز التمارين الرياضية البيضاوي.
8. قم بارتداء ملابس رياضية مناسبة عند ممارسة التمارين. ولا تقم بارتداء ملابس يمكن أن تتداخل مع جهاز التمارين الرياضية البيضاوي. قم دائماً بارتداء حذاء رياضي لحماية قدميك.
9. قم بإمسك مستشعر النبض بقبضة اليد أو المقود عند صعود جهاز التمارين الرياضية البيضاوي أو النزول منه أو استخدامه.
10. حافظ على استقامة ظهرك أثناء استخدام جهاز التمارين الرياضية البيضاوي ولا تجعله مقوساً.
11. لا يعد مستشعر النبض جهازاً طبياً. فهناك عوامل متنوعة، تشمل حركة المستخدم، قد تؤثر على دقة قراءات معدل دقات القلب. ويتمثل الهدف من مستشعر النبض في استخدامه فقط بمثابة مساعدة رياضية لتحديد سمات معدل دقات القلب بشكل عام.
12. عندما تتوقف عن ممارسة التمارين، اترك الدواسات تبطئ حركتها بشكل تدريجي حتى تتوقف تماماً.
13. إذا شعرت بألم أو دوار أثناء ممارسة التمارين الرياضية، فتوقف على الفور واسترح قليلاً.
14. استخدم جهاز التمارين الرياضية البيضاوي فقط وفقاً لما هو موضح في هذا الدليل.
15. لا تقم بتعديل كبل الطاقة أو استخدام مهائئ لتوصيل كبل الطاقة بمستقبل غير مناسب. حافظ على كبل الطاقة بعيداً عن الأسطح الساخنة. لا تستخدم سلك إطالة.
16. تحتوي مجموعة البطارية على مواد تشكل خطراً على البيئة. بالتالي، يشترط القانون الفيدرالي التخلص من البطارية بشكل مناسب.

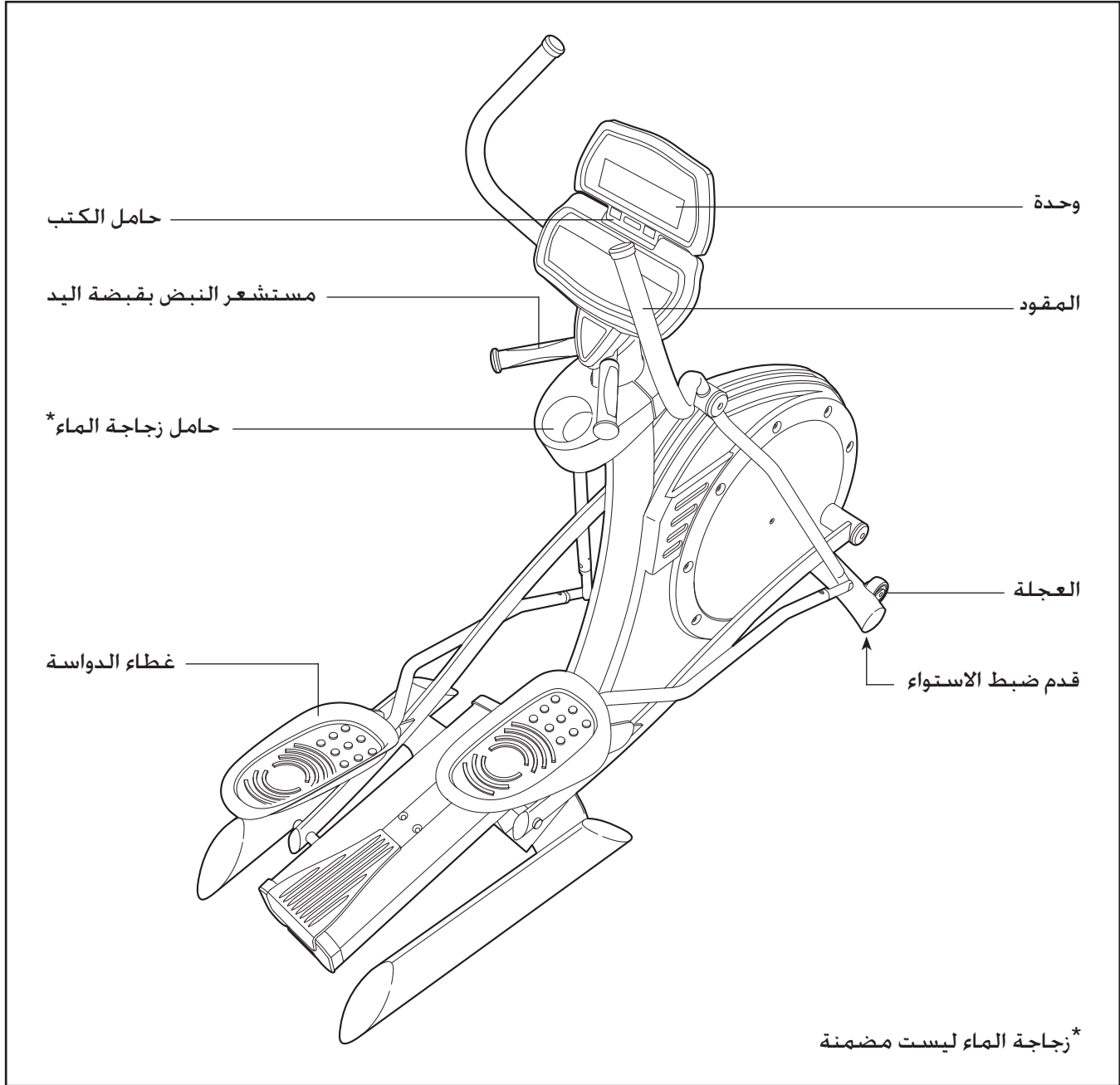
قبل بدء الاستخدام

الغلاف الخلفي لهذا الدليل. ولمساعدتنا في تقديم العون لك، يرجى ملاحظة رقم طراز المنتج والرقم التسلسلي قبل الاتصال بنا. يوجد كل من رقم الطراز والرقم التسلسلي على ملصق الرقم التسلسلي. تم توضيح مكان ملصق الرقم التسلسلي على الغلاف الأمامي لهذا الدليل.

قبل مواصلة القراءة، تعرف أولاً من فضلك على الأجزاء الموضحة بأسمائها في الرسم أدناه.

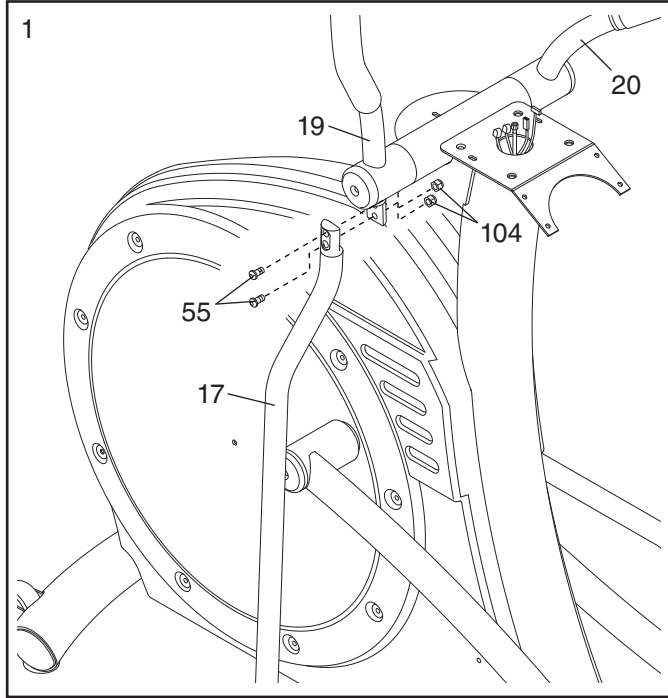
شكراً لك على اختيار جهاز التمارين الرياضية البيضاوي FREEMOTION® ELLIPTICAL TRAINER. يوفر جهاز ELLIPTICAL TRAINER مجموعة رائعة ومنتقاة من السمات المصممة لزيادة كفاءة ومنتعة جلسات تمارينك الرياضية في المنزل.

حرصاً على مصلحتك، قم بقراءة هذا الدليل بعناية قبل استخدام جهاز التمارين الرياضية البيضاوي. في حالة وجود أسئلة لديك بعد قراءة هذا الدليل، يرجى مراجعة



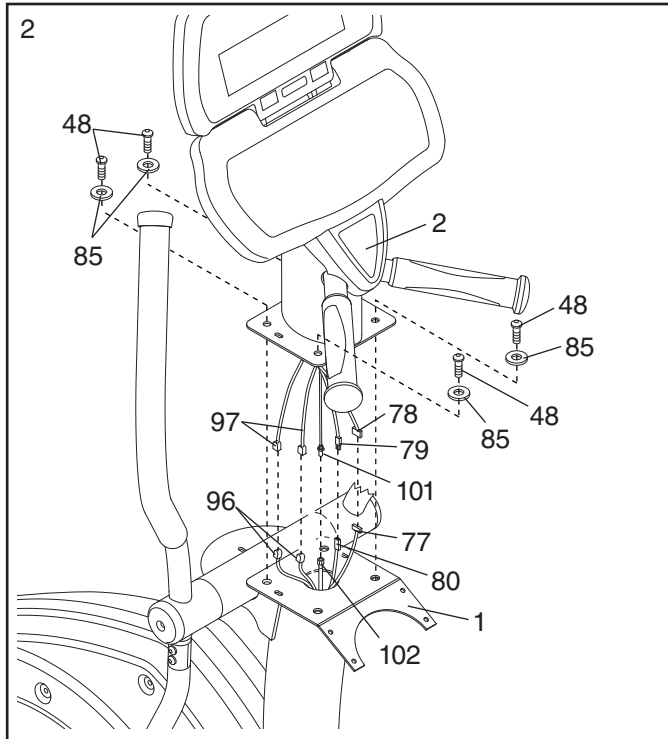
تجميع الجهاز

يتطلب تجميع الجهاز شخصين. ضع جميع أجزاء جهاز التمارين الرياضية البيضاوي في مساحة نظيفة وقم بإزالة مواد التغليف. لا تتخلص من مواد التغليف حتى تكمل تجميع الجهاز. يتطلب التجميع استخدام الأداة (الأدوات) المضمنة.



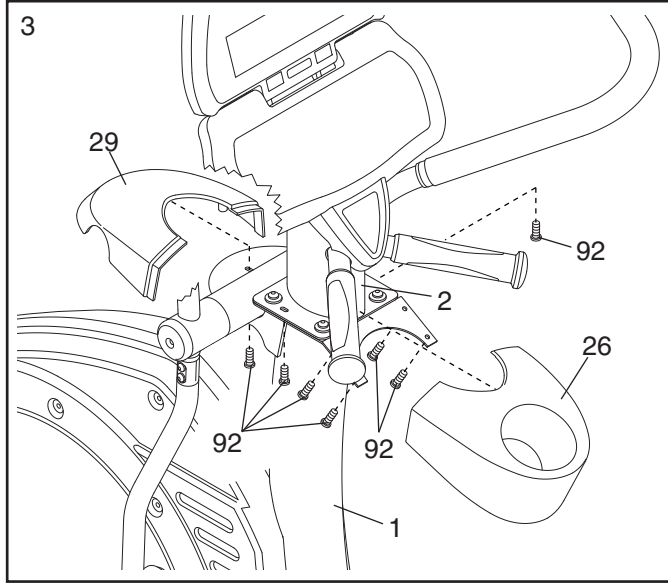
1. ارفع ذراع المقود الأيسر (17) إلى الموضع الموضح. قم بربط ذراع المقود الأيسر بالمقود الأيسر (19) باستخدام مسامري كتف مقاس 3/8 بوصة × 5/8 بوصة (55) وصامولتي زنق نايلون مقاس 3/8 بوصة (104).

قم بربط ذراع المقود الأيمن (غير موضح) بالمقود الأيمن (20) بالطريقة نفسها.



2. استعن بشخص آخر للإمساك بالعمود القائم (2) في المكان الموضح. قم بتوصيل سلك الطاقة السفلي (96) بسلك الطاقة العلوي (97). قم بتوصيل كبل CATV (تليفزيون كبلي) السفلي (102) بكبل CATV (تليفزيون كبلي) العلوي (101). قم بتوصيل سلك البطارية السفلي (77) بسلك البطارية العلوي (78). قم بتوصيل سلك وحدة التحكم السفلي (80) بسلك وحدة التحكم العلوي (79).

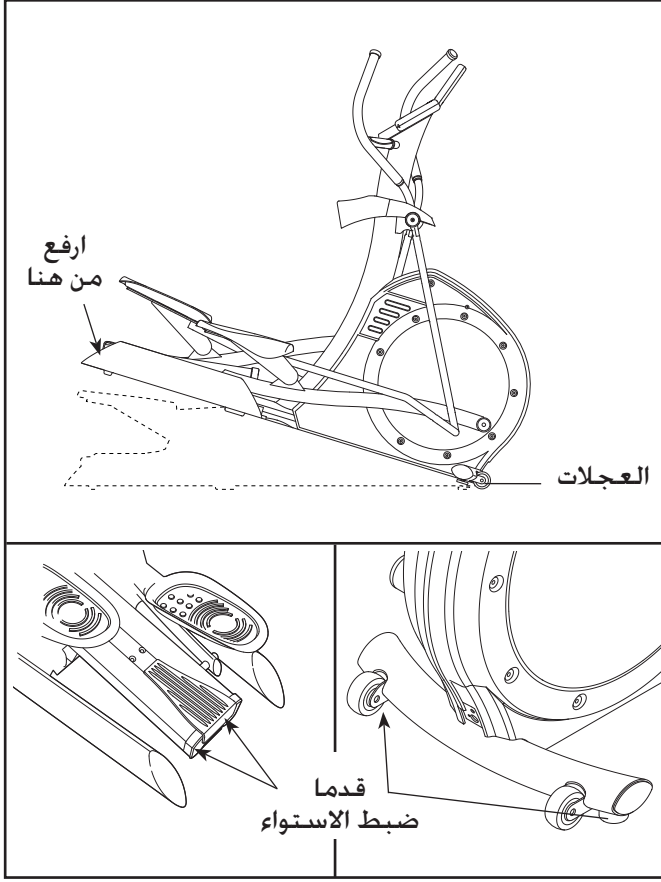
قم بربط العمود القائم (2) بالهيكل (1) باستخدام أربعة براغي نصف كروية مشقوفة الرأس مقاس 3/8 بوصة × 1 1/4 بوصة (48) وأربع حلقات نجمية الشكل مقاس 3/8 بوصة (85). تأكد من عدم وجود أسلاك محشورة بين العمود القائم والهيكل.



3. قم بربط غطاء العمود القائم (29) بالعمود القائم (2) باستخدام ثلاثة براغي نصف كروية مشقوقة الرأس رقم 8 × 1/2 بوصة (92). قم بربط حامل زجاجة الماء (26) بالهيكل (1). باستخدام أربعة براغي نصف كروية مشقوقة الرأس رقم 8 × 1/2 بوصة (92).

4. تأكد من إحكام تثبيت جميع أجزاء جهاز التمارين الرياضية البيضاوي بشكل مناسب. ملاحظة: من الممكن أن تبقى بعض المكونات بعد اكتمال تجميع الجهاز. لحماية الأرضية أو السجاد من التعرض للتلف، ضع قطعة صغيرة من السجاد أسفل جهاز التمارين الرياضية البيضاوي.

كيفية إعداد جهاز التمارين الرياضية البيضاوي



كيفية تحريك وضبط استواء جهاز التمارين الرياضية البيضاوي

تأكد من عدم توصيل كبل الطاقة. (ملاحظة: إذا كان كبل CATV (تلفزيون كبلي) موصلاً بجهاز التمارين الرياضية البيضاوي، فقد يصبح من الضروري فصل الكبل إذا كان سيتم تحريك الجهاز بعيداً). ثانياً، انظر الصور المرفقة الواقعة على اليمين وحدد موضع قدمي ضبط الاستواء أسفل الجزء الخلفي من الهيكل. قم بلف قدمي ضبط الاستواء بحيث لا يلامسا الأرض.

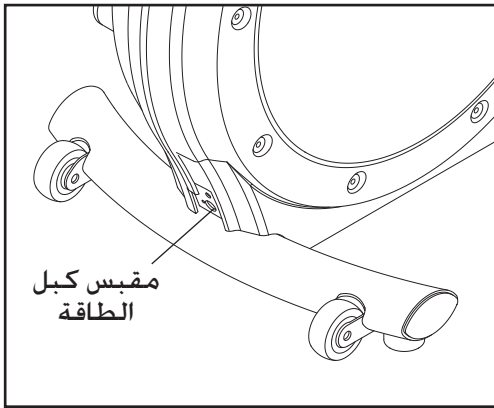
نظراً لحجم ووزن جهاز التمارين الرياضية البيضاوي، فلا بد من وجود شخصين حتى يمكن تحريكه. استعن بشخصين لرفع الطرف المشار إليه من جهاز التمارين الرياضية البيضاوي حتى يتحرك الجهاز للأمام على العجلات الأمامية. حرك الجهاز بحرص إلى المكان المراد ثم أنزله إلى وضع الاستواء. تحذير: لتقليل خطورة الإصابة، قم بثني رجليك وحافظ على استقامة ظهرك. تأكد من استخدام رجليك وليس ظهرك لرفع جهاز التمارين الرياضية البيضاوي. لا تحاول تحريك الجهاز على سطح غير مستو.

ثانياً، قم بلف قدمي ضبط الاستواء أسفل الجزء الخلفي من الهيكل حتى يلامسا الأرض. إذا كان جهاز التمارين الرياضية البيضاوي يهتز قليلاً أثناء الاستخدام، فقم بلف قدمي ضبط الاستواء أسفل الجزء الأمامي من الهيكل (انظر الصورة اليسرى المرفقة) حتى تختفي حركة الاهتزاز.

كيفية توصيل كبل الطاقة

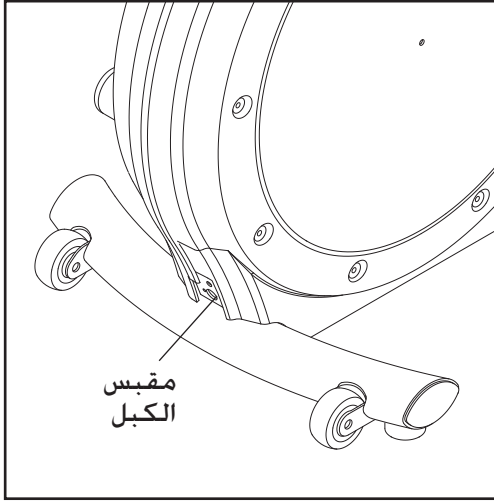
إذا كان جهاز التمارين الرياضية البيضاوي به وحدة أساسية، فإنه يمكن استخدامها مع أو بدون كبل طاقة. لشراء كبل طاقة، انظر الغلاف الخلفي لهذا الدليل. أما إذا كان جهاز التمارين الرياضية البيضاوي به وحدة تلفيزيونية لجلسات التمرينات الرياضية، فلا بد من استخدام كبل طاقة حتى يمكن تشغيل التلفزيون. يتم تضمين كبل طاقة مع الوحدة التلفيزيونية لجلسات التمرينات الرياضية.

لاستخدام كبل الطاقة، قم أولاً بتوصيل أحد أطراف كبل الطاقة بالمقبس الموجود في الجزء الأمامي من جهاز التمارين الرياضية البيضاوي. ثم قم بتوصيل الطرف الآخر من كبل الطاقة بمخرج مناسب مثبت جيداً بما يتوافق مع جميع القوانين واللوائح المحلية.



كيفية توصيل كبل CATV (تليفزيون كبلي)

إذا كان جهاز التمارين الرياضية البيضاوي به وحدة تليفزيونية لجلسات التمرينات الرياضية، فلا بد من توصيل كبل CATV (تليفزيون كبلي) بجهاز التمارين الرياضية البيضاوي حتى يمكن عرض قنوات التليفزيون الكبلي. قم بتحديد موضع مقبس الكبل في الجزء الأمامي من جهاز التمارين الرياضية البيضاوي. قم بتوصيل كبل CATV (تليفزيون كبلي) بمقبس الكبل.



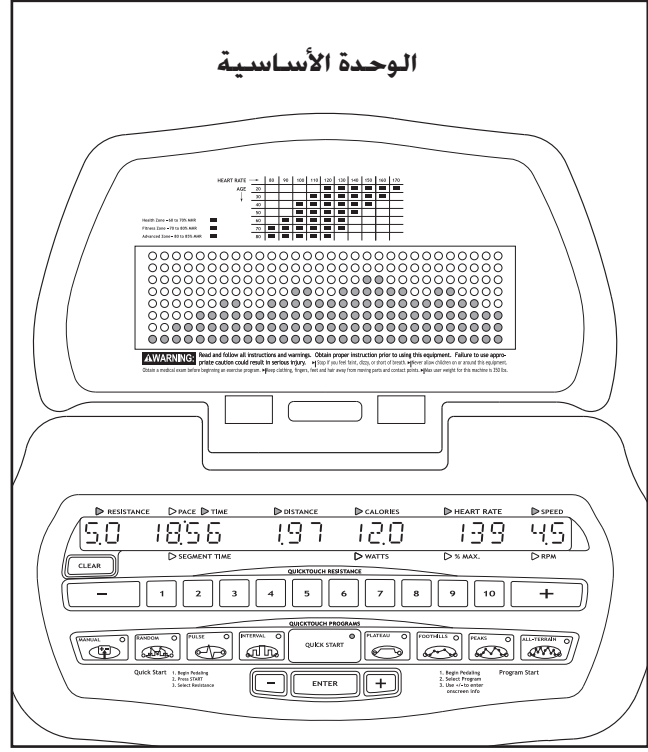
يمكن أيضاً توصيل جهاز استقبال (ريسيفر) أقمار صناعية أو مشغل ملفات الفيديو أو مشغل أقراص فيديو رقمية بجهاز التمارين الرياضية البيضاوي. قم بتوصيل كبل CATV (تليفزيون كبلي) من المخرج المحوري الموجود على جهازك (يطلق عليه عادةً مخرج التليفزيون "TV OUT" أو مخرج ترددات الراديو "RF OUT") بمقبس الكبل. ملاحظة: لا بد من

استخدام مضمن ترددات الراديو (RF) مع أجهزة الصوت/الصورة غير المحتوية على مخارج محورية (بعض أجهزة استقبال الأقمار الصناعية ومشغلات أقراص الفيديو الرقمية) حتى تعمل مع جهاز التمارين الرياضية البيضاوي. لا توفر FreeMotion Fitness أجهزة تضمين ترددات الراديو وكبلات CATV (تليفزيون كبلي) الخارجية، ولكنها متاحة في متاجر بيع الأجهزة الإلكترونية. انظر دليل المالك المضمن مع الجهاز الذي تريد توصيله حتى يمكنك معرفة ما إذا كانت هناك حاجة لشراء مضمن ترددات الراديو أم لا.

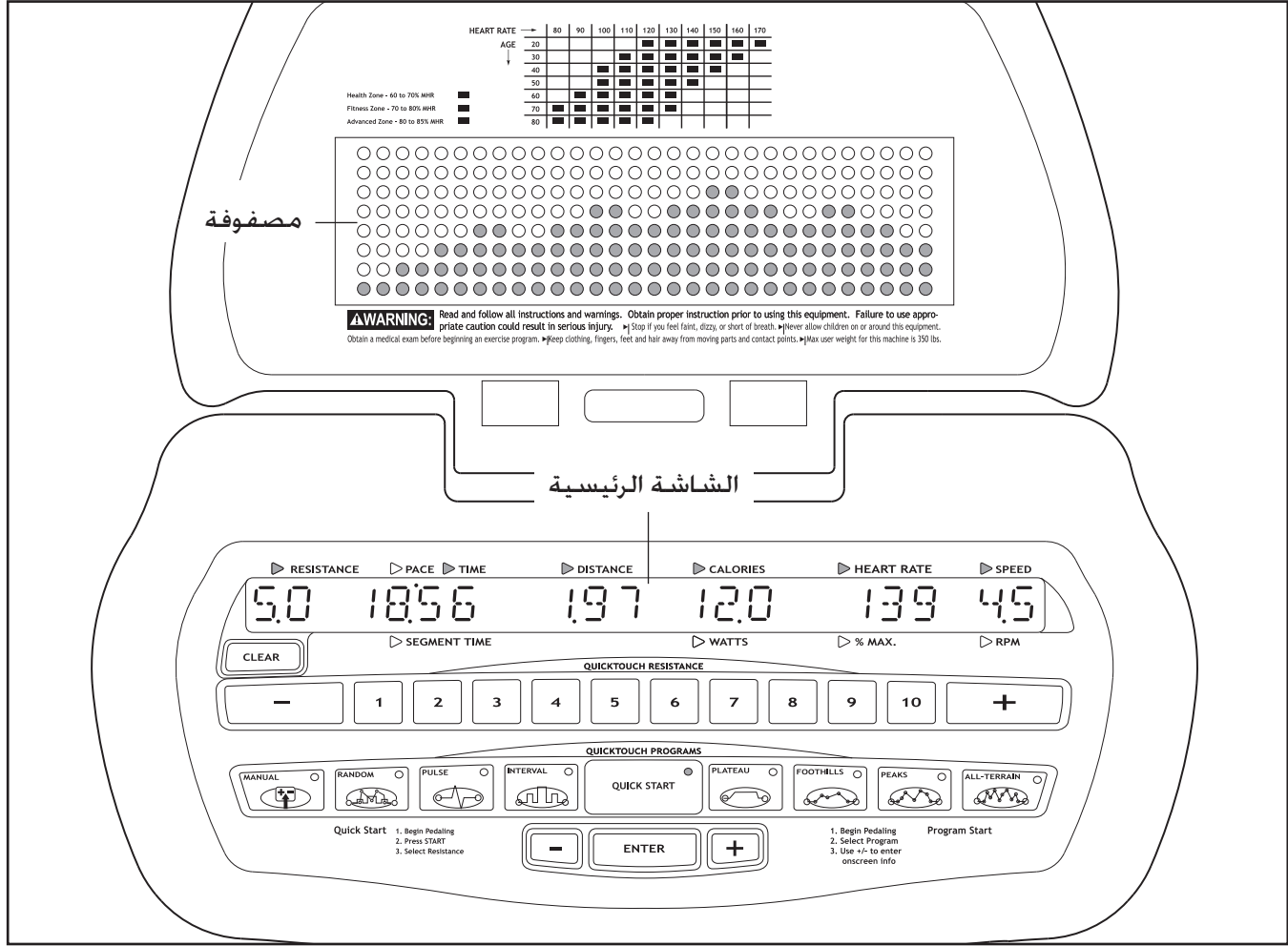
كيفية ترقية الوحدة

تمت تهيئة جهاز التمارين الرياضية البيضاوي بشكل مسبق بحيث يعمل مع وحدة أساسية ووحدة تليفزيونية لجلسات التمرينات الرياضية (انظر الرسومات أدناه). لمعرفة المزيد حول سمات الوحدة الأساسية، انظر صفحة 10. لمعرفة المزيد حول سمات الوحدة التليفزيونية لجلسات التمرينات الرياضية، انظر دليل المستخدم المضمن مع هذه الوحدة.

لترقية الوحدة الأساسية وزيادة إمكانيات جهاز التمارين الرياضية البيضاوي وقتما تختار، يرجى مراجعة الغلاف الخلفي لهذا الدليل.



كيفية استخدام الوحدة الأساسية



سمات الوحدة

توفر الوحدة الأساسية مجموعة من السمات المصممة لزيادة كفاءة وامتعة جلسات تمارينك الرياضية. عندما يتم اختيار وضع QUICK START (بداية سريعة)، يمكن تغيير مقاومة الدواسات عن طريق لمس زر. وأثناء ممارسة التمرينات، ستوفر الوحدة بيانات مستمرة خاصة بالتمرينات. يمكنك أيضاً قياس معدل دقات قلبك باستخدام مستشعر النبض المضمن.

بالإضافة إلى ذلك، توفر الوحدة مجموعة كبيرة ومنتقاة من برامج جلسات التمرينات الرياضية. يتحكم كل برنامج بشكل تلقائي في مقاومة الدواسات حيث يقوم بتوجيهك أثناء ممارسة جلسة تمرينات فعالة. كما توفر الوحدة أيضاً برنامجي PULSE (النبض) يقوموا بضبط مقاومة الدواسات بشكل تلقائي للحفاظ على معدل دقات قلبك قريباً من المستوى المستهدف خلال جلسات التمرينات الرياضية.

ملاحظة: يتطلب برنامجا PULSE (النبض) استخدام جهاز مستشعر نبض الصدر متوافق مع Polar® (غير مضمن).

قبل استخدام جهاز التمارين الرياضية البيضاوي، يرجى قراءة جزء "نظرة عامة على الوحدة" في الصفحات من 11 إلى 13. لاستخدام وضع QUICK START (بداية سريعة)، انظر صفحة 14. لاستخدام برنامج MANUAL (يدوي)، انظر صفحة 14. لاستخدام برنامج RANDOM (عشوائي)، انظر صفحة 16. لاستخدام أحد برامج PULSE (النبض)، انظر صفحة 17. لاستخدام برنامج INTERVAL (فترات فاصلة)، انظر صفحة 18. لاستخدام برنامج PLATEAU (بلاتوه)، انظر صفحة 19. لاستخدام برنامج FOOTHILLS (التلال الجبلية) أو PEAKS (المرتفعات) أو ALL-TERRAIN (جميع الأراضي)، انظر صفحة 20. لاستخدام وضع maintenance (الصيانة)، انظر صفحة 21.

نظرة عامة على الوحدة

حرصاً على مصلحتك، يرجى قراءة كل التعليمات الموجودة بالصفحات من 11 إلى 13 قبل استخدام جهاز التمارين الرياضية البيضاوي.

كيفية تنشيط الوحدة

إذا كان جهاز التمارين الرياضية البيضاوي به وحدة أساسية - فإنه يمكن استخدامها مع أو بدون كبل طاقة. لشراء واستخدام كبل طاقة، انظر جزء "كيفية توصيل كبل الطاقة" في صفحة 7. لاستخدام جهاز التمارين الرياضية البيضاوي دون كبل طاقة، فقط ابدأ في استخدام الدواسات بإيقاع يقترب من 25 لفة في الدقيقة (RPM) أو أسرع من ذلك. ستضيء الشاشة الرئيسية وستبدأ المؤشرات الموجودة على أزرار QUICKTOUCH PROGRAMS (برامج اللمس السريع) في الوميض وستصدر إشارة صوتية كما سيتم عرض كلمات "PLEASE SELECT A PROGRAM TO BEGIN" (يرجى تحديد برنامج للبدء) على الشاشة الرئيسية. عندما تقوم باستخدام الدواسات، يقوم المولد بتوفير الطاقة، احرص على استمرار استخدام الدواسات أثناء استخدام جهاز التمارين الرياضية البيضاوي.

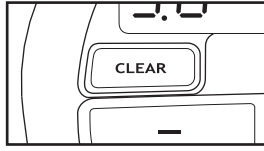
أما إذا كان جهاز التمارين الرياضية البيضاوي به وحدة تليفزيونية لجلسات التمرينات الرياضية - فلا بد من استخدام كبل الطاقة حتى يمكن تشغيل التليفزيون. انظر جزء "كيفية توصيل كبل الطاقة" بصفحة 7. عندما يكون كبل الطاقة موصلاً، فستضيء الشاشة الرئيسية وستبدأ المؤشرات الموجودة على أزرار QUICKTOUCH PROGRAMS (برامج اللمس السريع) في الوميض كما ستصدر إشارة صوتية وستظهر كلمات "PLEASE SELECT A PROGRAM TO BEGIN" (يرجى تحديد برنامج للبدء) على الشاشة الرئيسية.

كيفية إيقاف تشغيل الوحدة

عند عدم استخدام كبل الطاقة - وتوقف الدواسات لفترة قصيرة، فستنطفئ الوحدة بشكل تلقائي.

عند عدم استخدام كبل الطاقة - وتوقف الدواسات عن الحركة لفترة قصيرة، فستظهر كلمات "PLEASE SELECT A PROGRAM TO BEGIN" (يرجى تحديد برنامج للبدء) على الشاشة الرئيسية. قم بفك كبل الطاقة عندما يكون جهاز التمارين الرياضية البيضاوي غير مستخدم.

الأزرار



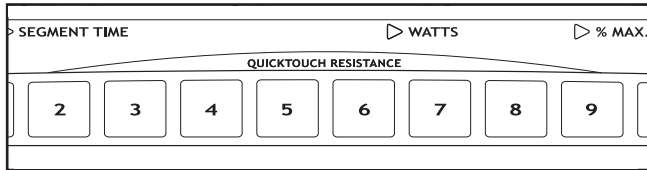
زر CLEAR (مسح) - يتم استخدام هذا الزر لإعادة ضبط الشاشة. عندما يتم الضغط على هذا الزر، فستتم إعادة ضبط الشاشة الرئيسية وستظهر كلمات

"PLEASE SELECT A PROGRAM TO BEGIN"

(يرجى تحديد برنامج للبدء) على الشاشة الرئيسية. ملاحظة: إذا بدأ تشغيل أحد البرامج ثم تم اختيار برنامج مختلف بعد ذلك، فلن تتم إعادة ضبط شاشة العرض الرئيسية ما لم يتم الضغط على زر CLEAR (مسح) قبل تحديد البرنامج الثاني.

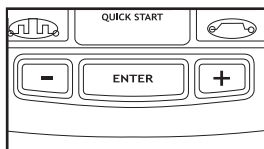
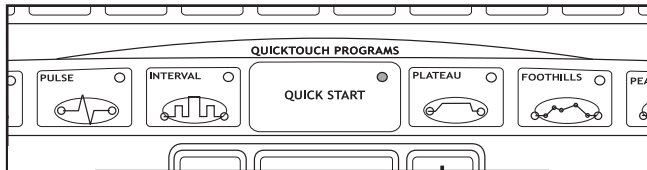
أزرار QUICKTOUCH RESISTANCE (ضبط المقاومة)

باللمس السريع) - تتحكم هذه الأزرار في مقاومة الدواسات. يوجد عشرون إعداد مقاومة تتراوح من 0.5 إلى 10. في كل مرة يتم فيها الضغط على زر (+ أو -)، يتغير إعداد المقاومة بمقدار 0.5. عندما يتم الضغط على أحد الأزرار المرقمة من 1 إلى 10، يتم تحديد إعداد المقاومة المقابل. ملاحظة: قد يستغرق الأمر دقيقة حتى تصل الدواسات إلى إعداد المقاومة المحدد.



أزرار QUICKTOUCH PROGRAMS (برامج اللمس)

السريع) - يتم استخدام هذه الأزرار لتحديد وضع QUICK START (بداية سريعة) والبرامج.



زر ENTER (إدخال) وزرا (+ و -) - يتم استخدام هذه الأزرار لإدخال معلومات إلى الوحدة.



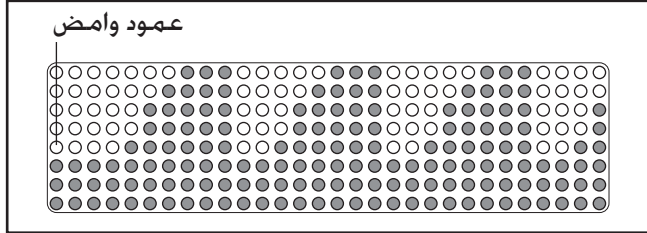
Speed/RPM (السرعة/اللفة)

في الدقيقة) - سيعرض الجزء الأيمن من الشاشة الرئيسية سرعة الدواسة. بالميل في الساعة أو بالكيلومتر في الساعة وإيقاع الدواسة. باللفة في الدقيقة (RPM). ستتغير الأرقام على الشاشة كل بضع ثواني.

ملاحظة: يمكن للشاشة الرئيسية عرض رسائل نصية بأي لغة من اللغات الست (انظر الخطوة 6 في صفحة 21). بالإضافة إلى ذلك، يمكن للشاشة الرئيسية عرض البيانات باستخدام النظام الإنجليزي أو النظام المتري (انظر الخطوة 7 في صفحة 21).

المصفوفة

عند تحديد برنامج التشغيل RANDOM (عشوائي) أو INTERVAL (فترات فاصلة) أو PLATEAU (بلاتوه) أو FOOT-HILLS (التلال الجبلية) أو PEAKS (المرتفعات) أو ALL-TERRAIN (جميع الأراضي). فستعرض المصفوفة ملفاً لإعدادات المقاومة. ينقسم كل برنامج إلى مقاطع مدة كل منها 30 ثانية. ويُمثل كل عمود من المصفوفة مقطعاً واحداً مدته 30 ثانية. يمثل العمود الوامض المقطع الحالي. ملاحظة: إذا كان البرنامج يتضمن أكثر من 30 مقطعاً. فستعرض المصفوفة 30 مقطعاً كحد أقصى في كل مرة.



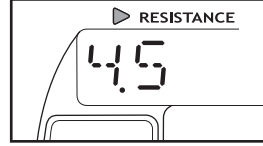
تمثل المؤشرات المضيئة في كل عمود إعداد المقاومة لهذا المقطع من البرنامج. يمثل المؤشر الواحد المضيء إعداد المقاومة 0.5 أو 1 بينما يمثل المؤشران المضيئان إعداد المقاومة 1.5 أو 2. وتمثل المؤشرات الثلاثة المضيئة إعداد المقاومة 2.5 أو 3. وهكذا. ملاحظة: نظراً لوجود ثمانية مؤشرات في كل عمود. فستعرض المصفوفة عادةً إعدادات مقاومة تصل إلى 8. إذا تمت برمجة إعدادات المقاومة 8.5 أو 9 أو 9.5 أو 10 لمقطع واحد أو أكثر. فإن المؤشرات المضيئة في جميع الأعمدة ستتغير أحياناً بشكل تنازلي بحيث يتم عرض الإعدادات الأعلى في أعلى المصفوفة.

الشاشة الرئيسية

ستعرض الشاشة الرئيسية مجموعة متنوعة من الرسائل النصية لتوجيهك خلال جلسات التمرينات الرياضية. بالإضافة إلى ذلك، ستعرض الشاشة الرئيسية المعلومات التالية خلال قيامك بالتمرين:

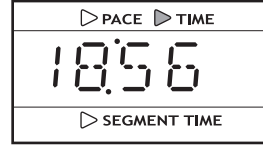
Resistance (المقاومة) -

سيعرض الجانب الأيسر من الشاشة الرئيسية إعداد ضبط مقاومة الدواسات.



Pace/Time/Segment Time (السرعة/الوقت/وقت المقطع) -

عند تحديد وضع QUICK START (بداية سريعة). سيعرض هذا الجزء



من الشاشة الرئيسية سرعة الدواسات. بالدقائق لكل ميل أو بالدقائق لكل كيلومتر. والوقت المنقضي. ستتغير الأرقام على الشاشة كل بضع ثواني. عند تحديد برنامج. ستعرض الشاشة الرئيسية سرعة الدواسات. والزمن المتبقي في البرنامج. والوقت المتبقي في المقطع الحالي من البرنامج.

Distance (المسافة) - سيعرض

هذا الجزء من الشاشة الرئيسية المسافة التي قطعتها. بالأميال أو بالكيلومترات.



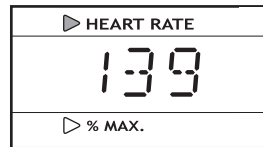
Calories/Watts (السعرات الحرارية/وات) - سيعرض هذا

الجزء من الشاشة الرئيسية العد التقريبي للسعرات الحرارية التي تحرقها والطاقة المخرجة بالوات. ستتغير الأرقام على الشاشة كل بضع ثواني.



Heart Rate/% Max (معدل دقات القلب/% حد أقصى) -

عند استخدام مستشعر النبض بقبضة اليد أو مستشعر نبض الصدر المتوافق مع Polar® (غير مضمن). سيعرض هذا الجزء من الشاشة الرئيسية معدل دقات قلبك. عند تحديد أحد برامج PULSE (النبض). ستعرض الشاشة معدل دقات قلبك والنسبة المئوية المقابلة الخاصة بالحد الأقصى المقدر لمعدل دقات القلب (انظر الخطوة 6 في صفحة 17 للحصول على شرح للحد الأقصى المقدر لمعدل دقات القلب). ستتغير الأرقام على الشاشة كل بضع ثواني.





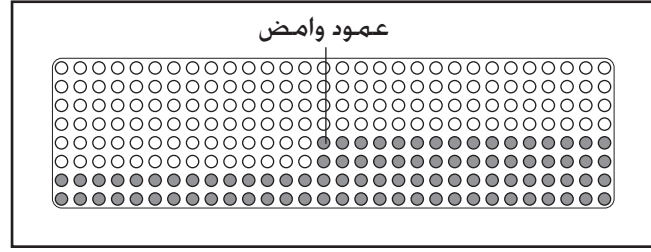
مستشعر النبض

في حالة وجود طبقات رقيقة من البلاستيك على الملاسمات المعدنية الموجودة في مستشعر النبض. فقم بإزالتها. لقياس معدل دقات القلب. أمسك الملاسمات. يجب أن تضع راحة

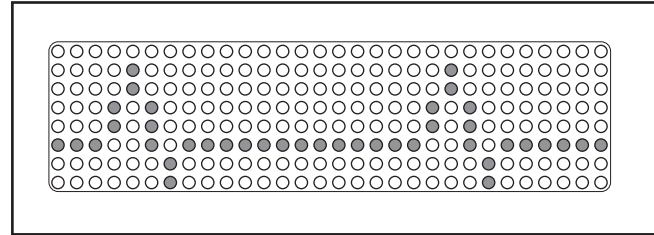
يدك على الملاسمات العليا. كما يجب أن تلامس أصابعك الملاسمات السفلى. تجنب تحريك يديك. عند استشعار النبض. سيبدأ مؤشر HEART RATE (معدل دقات القلب) الموجود فوق الشاشة الرئيسية في الوميض. ثم يتم عرض معدل دقات القلب. للحصول على القراءة الأكثر دقة لمعدلات دقات القلب. أمسك الملاسمات لمدة 15 ثانية على الأقل بدون تحريك يديك.

إذا لم يتم عرض معدل دقات قلبك. تأكد من أن يديك موضوعة كما هو موضح. احرص على عدم تحريك يديك بشكل مفرط أو الضغط على الملاسمات بشدة. للحصول على أفضل أداء. قم بتنظيف الملاسمات باستخدام قطعة قماش ناعمة. لا تستخدم مطلقاً الكحول. أو مواد كاشطة. أو مواد كيميائية.

عند تحديد وضع QUICK START (بداية سريعة) أو برنامج MANUAL (يدوي). فسوف تعرض المصفوفة إعدادات المقاومة التي قمت بتحديدتها.



عند تحديد أحد برامج PULSE (النبض). ستعرض المصفوفة رسماً بيانياً لدقات القلب. وفي كل مرة يتم فيها استشعار دقة قلب. تظهر قيمة إضافية على الشاشة.





بعد كل 30 ثانية من التمرين. ستصدر إشارة صوتية وسيبدأ العمود التالي من جهة اليمين في الوميض. عند قيامك بالتمرين لمدة 8 دقائق، سيستمر نفس العمود في الوميض، وسوف تتحرك جميع أعمدة المؤشرات بمقدار موضع واحد جهة اليسار. ستستمر أعمدة المؤشرات في التحرك جهة اليسار بعد كل 30 ثانية، حتى تنتهي من التمرين.

4. تابع التقدم الذي تحرزه باستخدام الشاشة الرئيسية.

راجع جزء "الشاشة الرئيسية" في صفحة 12.

5. يمكنك قياس معدل دقات القلب إذا أردت.

راجع جزء "مستشعر النبض" في صفحة 13.

6. بعد الانتهاء من استخدام جهاز التمارين الرياضية البيضاوي، تدخل الوحدة تلقائيًا في وضع الخمول أو إيقاف التشغيل.

راجع جزء "كيفية إيقاف تشغيل الوحدة" في صفحة 11.

كيفية استخدام برنامج MANUAL (يدوي)

حسب البرنامج MANUAL (يدوي) الوقت المتبقي في جلسة تمارينك الرياضية بصورة عكسية كما يمكنك التحكم في مقاومة الدواسات.

1. قم بتوصيل كبل الطاقة أو استخدم الدواسات لتنشيط الوحدة.

راجع جزء "كيفية تنشيط الوحدة" في صفحة 11.

2. حدد البرنامج MANUAL (يدوي).

لتحديد هذا البرنامج، اضغط على الزر MANUAL (يدوي). سيضيئ المؤشر الموجود على الزر، وستظهر الكلمة "MANUAL" (يدوي)، على الشاشة الرئيسية للحظة واحدة.

كيفية استخدام وضع QUICK START (بداية سريعة)

إذا لم تخطط لاستخدام برنامج معين، فسيتيح لك وضع QUICK START (بداية سريعة) ببساطة بدء التمرين وضبط مقاومة الدواسات يدويًا.

1. قم بتوصيل كبل الطاقة أو استخدم الدواسات لتنشيط الوحدة.

راجع جزء "كيفية تنشيط الوحدة" في صفحة 11.

2. حدد وضع (بداية سريعة) QUICK START.

لتحديد وضع QUICK START (بداية سريعة)، اضغط على الزر QUICK START (بداية سريعة). سيضيئ المؤشر الموجود على الزر.

3. ابدأ التمرين وقم بتغيير مقاومة الدواسات كما تريد.

وأثناء استعمال الدواسات، يمكنك تغيير

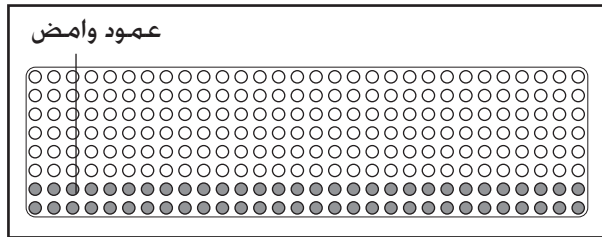
مقاومة الدواسات من خلال الضغط على زر

RESISTANCE (المقاومة) (+ و -) أو أزرار

QUICKTOUCH RESISTANCE (ضبط المقاومة

باللمس السريع).

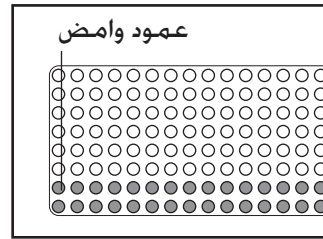
عند تحديد وضع QUICK START (بداية سريعة)، فسوف تعرض المصفوفة التقدم الذي تحرزه وإعدادات المقاومة التي قمت بتحديدتها. عند بدء التمرين، سيبدأ العمود الأيسر للمصفوفة في الوميض. بعد 30 ثانية، ستصدر إشارة صوتية وسيبدأ العمود الأيمن في الوميض.



في كل مرة تقوم فيها بتغيير مقاومة الدواسات، ستضيئ مؤشرات إضافية أو تنطفئ من العمود الوامض، ومن جميع الأعمدة الموجودة على يمين العمود الوامض. ملاحظة: إذا قمت بتحديد إعداد مقاومة أعلى من 8، ستتغير المؤشرات في جميع الأعمدة تنازليًا، حتى تُحدد إعداد مقاومة أقل.

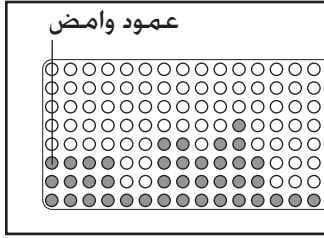


3. أدخل عمرك.
- بعد تحديد البرنامج بلحظة واحدة، ستظهر كلمتا "ENTER AGE" (إدخال العمر) وإعداد العمر حتى 35 عامًا على الشاشة الرئيسية. لإدخال عمرك، اضغط على الزرين (+ و -) المجاورين للزر ENTER (إدخال)؛ اضغط على الزرين مع الاستمرار لإدخال عمرك بزيادات تصل إلى 5 سنوات. عند عرض عمرك، اضغط على الزر ENTER (إدخال).
4. أدخل وزنك.
- بعد ذلك، ستظهر كلمتا "ENTER WEIGHT" (إدخال الوزن) وإعداد وزن يصل إلى 180 رطلاً على الشاشة الرئيسية. لإدخال وزنك، اضغط على الزرين (+ و -) المجاورين للزر ENTER (إدخال)؛ اضغط على الزرين مع الاستمرار لإدخال وزنك بزيادات تصل إلى 5 أرطال. عند عرض وزنك، اضغط على الزر ENTER (إدخال).
5. أدخل وقت البرنامج.
- بعد ذلك، ستظهر كلمتا "ENTER TIME" (إدخال الوقت) وإعداد وقت يصل إلى 10 دقائق على الشاشة الرئيسية. لتغيير طول الفترة الزمنية لاستمرار البرنامج، اضغط على الزرين (+ و -) المجاورين للزر ENTER (إدخال). ثم، اضغط على الزر ENTER (إدخال).
6. ابدأ التمرين وقم بتغيير مقاومة الدواسات كما تريد.
- أثناء استعمال الدواسات، يمكنك تغيير مقاومة الدواسات من خلال الضغط على زري RESISTANCE (المقاومة) (+ و -) أو أزرار QUICKTOUCH RESISTANCE (ضبط المقاومة باللمس السريع).
7. تابع التقدم الذي تحرزه باستخدام الشاشة الرئيسية.
- راجع جزء "الشاشة الرئيسية" في صفحة 12.
8. يمكنك قياس معدل دقات القلب إذا أردت.
- راجع جزء "مستشعر النبض" في صفحة 13.
9. بعد الانتهاء من استخدام جهاز التمارين الرياضية البيضاوي، تدخل الوحدة تلقائيًا في وضع الخمول أو إيقاف التشغيل.
- راجع جزء "كيفية إيقاف تشغيل الوحدة" في صفحة 11.



عمود وامض

خلال استخدام البرنامج MANUAL (بدوي)، ستعرض المصفوفة التقدم الذي تحرزه وإعدادات المقاومة التي تحددها. خلال المقطع الأول من البرنامج الذي تبلغ مدته 30 ثانية، سيومض العمود الأيسر من المصفوفة. وخلال الأربع ثواني الأخيرة من المقطع الأول، سيومض العمود الأيمن من المصفوفة أيضًا. عند انتهاء المقطع الأول، ستصدر إشارة صوتية وسيستمر العمود الأيمن في الوميض.



خلال البرنامج، ستعرض المصفوفة التقدم الذي تحرزه وإعدادات مقاومة البرنامج. خلال المقطع الأول من البرنامج الذي تبلغ مدته 30 ثانية.

سيومض العمود الأيسر

من المصفوفة. وخلال الأربع ثواني الأخيرة من المقطع الأول، سيومض العمود الأيمن من المصفوفة أيضًا. إذا كانت مقاومة الدواسات على وشك التغير، ستصدر سلسلة من الإشارات الصوتية وسوف يومض إعداد المقاومة في الشاشة الرئيسية. عند انتهاء المقطع الأول، سيستمر العمود الأيمن في الوميض، وستتغير مقاومة الدواسات تلقائيًا إذا تمت برمجة إعداد مقاومة مختلف للمقطع التالي. ملاحظة: إذا كانت جميع المؤشرات في العمود الومض مضاءة، فقد تتغير المؤشرات في جميع الأعمدة تنازليًا بشكل مؤقت.

في نهاية كل مقطع، ستصدر إشارة صوتية وسيبدأ العمود التالي من جهة اليمين في الوميض. ستتغير مقاومة الدواسات تلقائيًا إذا تمت برمجة إعداد مقاومة مختلف للمقطع التالي. بعد إكمال الـ 8 دقائق الأولى من البرنامج، سيستمر نفس العمود في الوميض، وستتحرك جميع أعمدة المؤشرات بمقدار موضع واحد جهة اليسار. ستستمر أعمدة المؤشرات في التحرك جهة اليسار في نهاية كل مقطع، حتى يتم عرض آخر مقطع من البرنامج في العمود الموجود أقصى يمين المصفوفة. عندئذ سيبدأ العمود التالي جهة اليمين في الوميض في نهاية كل مقطع، حتى يتم إكمال البرنامج.

خلال البرنامج، يمكنك تغيير مقاومة الدواسات، إذا أردت ذلك، من خلال الضغط على زر RESISTANCE (المقاومة) (+ و -) أو أزرار QUICKTOUCH RESISTANCE (ضبط المقاومة باللمس السريع). على الرغم من ذلك، عند انتهاء المقطع الحالي، ستتغير المقاومة تلقائيًا إذا تمت برمجة إعداد مقاومة مختلف للمقطع التالي. ملاحظة: ينتهي البرنامج بفترة استرخاء تستغرق دقيقتين. خلال هذه الفترة، لا يمكن تغيير مستوى المقاومة.

كيفية استخدام برنامج RANDOM (عشوائي)

سيُغير برنامج RANDOM (عشوائي) مقاومة الدواسات خلال جلسة التمرينات الرياضية بشكل تلقائي. في كل مرة يتم فيها تحديد البرنامج، ستكون إعدادات مقاومة البرنامج مختلفة.

1. قم بتوصيل كبل الطاقة أو استخدم الدواسات لتنشيط الوحدة.

راجع جزء "كيفية تنشيط الوحدة" في صفحة 11.

2. حدد برنامج RANDOM (عشوائي).

لتحديد برنامج RANDOM (عشوائي)، اضغط على الزر RANDOM (عشوائي). سيضيئ المؤشر الموجود على الزر، وستظهر الكلمة "RANDOM" (عشوائي) على الشاشة الرئيسية للحظة واحدة. ملاحظة: لتحديد برنامج RANDOM (عشوائي) مختلف، اضغط فقط على الزر RANDOM (عشوائي) مرة أخرى.

3. أدخل عمرك.

انظر الخطوة 3 في صفحة 15.

4. أدخل وزنك.

انظر الخطوة 4 في صفحة 15.

5. أدخل وقت البرنامج.

انظر الخطوة 5 في صفحة 15.

6. أدخل الحد الأقصى لإعداد المقاومة.

بعد ذلك، ستظهر كلمتا "MAX RESIST" (الحد الأقصى للمقاومة) وإعداد الحد الأقصى لمقاومة البرنامج على الشاشة الرئيسية. إذا كنت تريد تغيير إعداد الحد الأقصى للمقاومة، اضغط على الزرين (+ و -) المجاورين للزر ENTER (إدخال). (ملاحظة: إذا زاد إعداد الحد الأقصى للمقاومة، فسيزيد مستوى قوة البرنامج.) عند عرض إعداد الحد الأقصى للمقاومة المطلوبة، اضغط على الزر ENTER (إدخال).

7. بدء التمرين.

ينقسم البرنامج إلى مقاطع مدة كل منها 30 ثانية. تتم برمجة إعداد مقاومة واحد لكل مقطع. ملاحظة: قد تتم برمجة نفس إعداد المقاومة لمقطعين متتاليين أو أكثر.

VARIABLE PULSE (نبض متغير). فاضغط على الزر (+ أو -) المجاور للزر ENTER (إدخال) حتى تظهر كلمتنا "VARIABLE MODE" (وضع متغير) على الشاشة الرئيسية: ثم اضغط على الزر ENTER (إدخال).

4. أدخل عمرك.

انظر الخطوة 3 في صفحة 15.

5. أدخل وزنك.

انظر الخطوة 4 في صفحة 15.

6. أدخل الحد الأقصى لإعداد معدل دقات القلب.

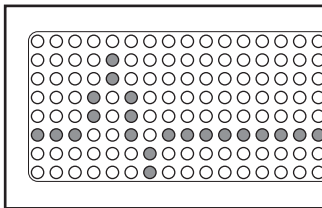
بعد ذلك، ستظهر كلمتنا "PCT MAX RATE" (نسبة الحد الأقصى لمعدل دقات القلب) والحد الأقصى لإعداد معدل دقات القلب الخاص بالبرنامج على الشاشة الرئيسية. يمثل الحد الأقصى لإعداد معدل دقات القلب نسبة مئوية خاصة بالحد الأقصى المقدر لك لمعدل سرعة دقات القلب. ملاحظة: يتم تقدير الحد الأقصى لمعدل دقات القلب من خلال طرح عمرك من 220. على سبيل المثال، إذا كنت تبلغ 30 عامًا، يكون الحد الأقصى المقدر لك لمعدل دقات القلب هو 190 دقة في الدقيقة (190 = 220 - 30). لذلك، إذا كنت تبلغ 30 عامًا، يكون إعداد معدل دقات القلب المستهدف لـ 50% يساوي 95 دقة في الدقيقة (50% من 190 يساوي 95).

إذا كنت تريد تغيير الحد الأقصى لإعداد معدل دقات القلب، فاضغط على الزرين (+ و -) المجاورين للزر ENTER (إدخال). عند عرض الحد الأقصى المطلوب لإعداد معدل دقات القلب، اضغط على الزر ENTER (إدخال).

7. أدخل وقت البرنامج.

انظر الخطوة 5 في صفحة 15.

8. بدء التمرين.



خلال استخدام برامج PULSE (النبض)، ستعرض المصفوفة رسمًا بيانيًا لدقات القلب، وفي كل مرة يتم فيها استشعار دقات القلب، ستظهر قمة إضافية في المصفوفة.

8. تابع التقدم الذي تحرزه باستخدام الشاشة الرئيسية.

راجع جزء "الشاشة الرئيسية" في صفحة 12.

9. يمكنك قياس معدل دقات القلب إذا أردت.

راجع جزء "مستشعر النبض" في صفحة 13.

10. بعد الانتهاء من استخدام جهاز التمارين الرياضية البيضاء، تدخل الوحدة تلقائيًا في وضع الخمول أو إيقاف التشغيل.

راجع جزء "كيفية إيقاف تشغيل الوحدة" في صفحة 11.

كيفية استخدام برامج PULSE (النبض)

يتحكم برنامج CONSTANT PULSE (نبض ثابت) في مقاومة الدواسات للحفاظ على معدل دقات القلب قريبًا من المستوى المستهدف أثناء جلسة التمرينات الرياضية.

ويتحكم برنامج VARIABLE PULSE (نبض متغير) في مقاومة الدواسات للحفاظ على معدل دقات القلب ضمن النطاق المستهدف أثناء جلسة التمرينات الرياضية.

1. قم بارتداء مستشعر نبض الصدر المتوافق مع Polar® (غير مضمن).

يجب ارتداء مستشعر نبض الصدر لاستخدام أحد برامج PULSE (النبض). راجع الإرشادات المرفقة مع مستشعر نبض الصدر.

2. قم بتوصيل كبل الطاقة أو استخدم الدواسات لتنشيط الوحدة.

راجع جزء "كيفية تنشيط الوحدة" في صفحة 11.

3. حدد أحد برامج PULSE (النبض).

لتحديد برنامج نبض، اضغط على الزر PULSE (نبض). سيضيئ المؤشر الموجود على الزر، وستظهر الكلمة "PULSE" (نبض) على الشاشة الرئيسية للحظة واحدة.

ملاحظة، ستظهر كلمتنا "CONSTANT MODE" (وضع ثابت) على الشاشة الرئيسية، إذا كنت تريد استخدام برنامج CONSTANT PULSE (نبض ثابت)، فاضغط على الزر ENTER (إدخال). إذا كنت تريد استخدام برنامج



كيفية استخدام برنامج INTERVAL (فترات فاصلة)

سيُغير برنامج INTERVAL (فترات فاصلة) مقاومة الدواسات بشكل تلقائي لمحاكاة سلسلة من التلال كما يقوم بتوجيهك من خلال جلسة تمارين رياضية فعالة ذات فترات فاصلة.

1. قم بتوصيل كبل الطاقة أو استخدم الدواسات لتنشيط الوحدة.

راجع جزء "كيفية تنشيط الوحدة" في صفحة 11.

2. حدد برنامج INTERVAL (فترات فاصلة).

لتحديد برنامج INTERVAL (فترات فاصلة)، اضغط على الزر INTERVAL (فترات فاصلة). سيضيئ المؤشر الموجود على الزر، وستظهر الكلمة "INTERVAL" (فترة فاصلة)، على الشاشة الرئيسية للحظة واحدة.

3. أدخل عمرك.

انظر الخطوة 3 في صفحة 15.

4. أدخل وزنك.

انظر الخطوة 4 في صفحة 15.

5. أدخل وقت البرنامج.

انظر الخطوة 5 في صفحة 15.

6. أدخل الحد الأقصى لإعداد المقاومة.

انظر الخطوة 6 في صفحة 16.

7. أدخل عدد التلال المطلوب في البرنامج.

بعد ذلك، ستظهر كلمتا "NUMBER HILLS" (عدد التلال) وعدد التلال التي سيحاكيها البرنامج على الشاشة الرئيسية. إذا كنت تريد تغيير عدد التلال، اضغط على الزرين (+ و -) المجاورين للزر ENTER (إدخال). عند عرض العدد المطلوب من التلال، اضغط على الزر ENTER (إدخال).

ينقسم البرنامج إلى مقاطع مدة كل منها 30 ثانية. تتم برمجة إعداد واحد لمعدل دقات قلب المستهدف لكل مقطع. ملاحظة: إذا تم تحديد برنامج CONSTANT PULSE (نبض ثابت)، تتم برمجة نفس إعداد معدل دقات القلب المستهدف لجميع المقاطع.

في نهاية كل مقطع، ستصدر إشارة صوتية وسيتم تغيير مقاومة الدواسات تلقائيًا. إذا لزم الأمر، لجعل معدل دقات قلبك أقرب إلى إعداد معدل دقات القلب المستهدف في المقطع التالي، سيستمر البرنامج بهذه الطريقة حتى ينتهي المقطع الأخير.

خلال البرنامج، يمكنك تغيير مقاومة الدواسات، إذا أردت ذلك، من خلال الضغط على زر RESISTANCE (المقاومة) (+ و -) أو أزرار QUICKTOUCH RESISTANCE (ضبط المقاومة باللمس السريع). على الرغم من ذلك، عند انتهاء المقطع الحالي، سيتم تغيير المقاومة تلقائيًا. إذا لزم الأمر، لجعل معدل دقات قلبك أقرب إلى إعداد معدل دقات القلب المستهدف في المقطع التالي. ملاحظة: ينتهي كل برنامج PULSE (النبض) بفترة استرخاء تستغرق دقيقتين. خلال هذه الفترة، لا يمكن تغيير مستوى المقاومة.

إذا لم يتم استشعار نبضك خلال البرنامج، ستومض الحروف "PLS" على الشاشة الرئيسية، وقد يتم إنقاص مقاومة الدواسات تلقائيًا. إذا حدث ذلك، فراجع الإرشادات المضمنة مع جهاز مستشعر نبض الصدر.

9. تابع التقدم الذي تحرزه باستخدام الشاشة الرئيسية.

راجع جزء "الشاشة الرئيسية" في صفحة 12.

10. بعد الانتهاء من استخدام جهاز التمارين الرياضية البيضاء، تدخل الوحدة تلقائيًا في وضع الخمول أو إيقاف التشغيل.

راجع جزء "كيفية إيقاف تشغيل الوحدة" في صفحة 11.





- 5. أدخل وقت البرنامج.**
انظر الخطوة 5 في صفحة 15.
- 6. أدخل الحد الأقصى لإعداد المقاومة.**
انظر الخطوة 6 في صفحة 16.
- 7. أدخل مستوى القوة.**
بعد ذلك، ستظهر الكلمة "INTENSITY" (القوة) ومستوى قوة البرنامج على الشاشة الرئيسية. اضغط على الزرين (+ و -) المجاورين للزر ENTER (إدخال) لتحديد مستوى 1 (جلسة تمارين رياضية منخفضة القوة). أو مستوى 2 (جلسة تمارين رياضية متوسطة القوة). أو مستوى 3 (جلسة تمارين رياضية عالية القوة). ثم، اضغط على الزر ENTER (إدخال).
- 8. بدء التمرين.**
انظر الخطوة 7 في صفحة 16.
- 9. تابع التقدم الذي تحرزه باستخدام الشاشة الرئيسية.**
راجع جزء "الشاشة الرئيسية" في صفحة 12.
- 10. يمكنك قياس معدل دقات قلبك إذا أردت.**
راجع جزء "مستشعر النبض" في صفحة 13.
- 11. بعد الانتهاء من استخدام جهاز التمارين الرياضية البيضاوي، ستدخل الوحدة تلقائياً في وضع الخمول أو إيقاف التشغيل.**
راجع جزء "كيفية إيقاف تشغيل الوحدة" في صفحة 11.
- كيفية استخدام برامج Foothills (التلال الجبلية) وPEAKS (المرتفعات) وALL-TERRAIN (جميع الأراضي)**
- خلال برنامج Foothills (التلال الجبلية)، ستزيد مقاومة الدواسات تدريجياً ثم تتناقص تدريجياً. سيعتمد عدد مرات زيادة المقاومة وتناقصها على الحد الأقصى لإعداد المقاومة ومستوى القوة الذي تحدده.
- خلال برنامج PEAKS (المرتفعات)، ستزيد مقاومة الدواسات ثم تتناقص. سيعتمد عدد مرات زيادة المقاومة وتناقصها على الحد الأقصى لإعداد المقاومة ومستوى القوة الذي تحدده.
- خلال برنامج ALL-TERRAIN (جميع الأراضي)، ستزيد مقاومة الدواسات بحدة ثم تتناقص بحدة بشكل متكرر. سيعتمد عدد مرات زيادة المقاومة وتناقصها على الحد الأقصى لإعداد المقاومة ومستوى القوة الذي تحدده.
- 1. قم بتوصيل كبل الطاقة أو استخدم الدواسات لتنشيط الوحدة.**
راجع جزء "كيفية تنشيط الوحدة" في صفحة 11.
- 2. حدد البرنامج المطلوب.**
اضغط على الزر Foothills (التلال الجبلية)، أو PEAKS (المرتفعات)، أو ALL-TERRAIN (جميع الأراضي). سيضيئ المؤشر على الزر. وستظهر كلمة "FOOTHILLS" (التلال الجبلية)، أو "PEAKS" (مرتفعات)، أو "ALL-TERRAIN" (جميع الأراضي) على الشاشة الرئيسية للحظة واحدة.
- 3. أدخل عمرك.**
انظر الخطوة 3 في صفحة 15.
- 4. أدخل وزنك.**
انظر الخطوة 4 في صفحة 15.



6. اضغط على الزر ENTER (إدخال) مرة أخرى وحدد لغة الشاشة الرئيسية.

يمكن للشاشة الرئيسية عرض رسائل نصية باللغة الإنجليزية، أو اللغة الإنجليزية الدولية، أو اللغة الألمانية، أو اللغة الأسبانية، أو اللغة الإيطالية، أو اللغة الفرنسية. لتغيير اللغة، اضغط على الزرين (+ و -) المجاورين للزر ENTER (إدخال).

7. اضغط على الزر ENTER (إدخال) مرة أخرى وحدد نظام القياس المطلوب.

يمكن للشاشة أن تعرض البيانات باستخدام النظام الإنجليزي (الأميال والأرطال) أو النظام المتري (الكيلو مترات والكيلو جرامات). لتغيير نظام القياس، اضغط على الزرين (+ و -) المجاورين للزر ENTER (إدخال).

8. اضغط على الزر ENTER (إدخال) مرة أخرى وقم بتعيين الفترة الزمنية التي ستنقضي قبل إيقاف تشغيل الوحدة أو الدخول في وضع الخمول.

إذا تم استخدام جهاز التمارين الرياضية البيضاوي بدون كبل طاقة، وإذا كانت الدواسات ثابتة لفترة من الزمن، فسيتم إيقاف تشغيل الوحدة. إذا تم استخدام جهاز التمارين الرياضية البيضاوي مع كبل طاقة وإذا كانت الدواسات ثابتة لفترة من الزمن، فسوف تدخل الوحدة وضع الخمول وتبدأ الكلمات "PLEASE SELECT A PROGRAM TO BEGIN" (يرجى تحديد برنامج للبدء) في الظهور على الشاشة الرئيسية.

لتعيين الفترة الزمنية التي ستنقضي قبل إيقاف تشغيل الوحدة أو الدخول في وضع الخمول، اضغط على الزرين (+ و -) المجاورين للزر ENTER (إدخال). قد تتراوح الفترة الزمنية بين 15 ثانية إلى دقيقتين.

9. اضغط على الزر ENTER (إدخال) والزر CLEAR (مسح) في وقت واحد مع الاستمرار لبضع ثواني للخروج من وضع الصيانة.

للخروج من وضع الصيانة في أي وقت، اضغط على الزر ENTER (إدخال) والزر CLEAR (مسح) في وقت واحد مع الاستمرار لبضع ثواني.

كيفية استخدام وضع MAINTENANCE (الصيانة)

تعرض الوحدة وضع maintenance (الصيانة) الذي يتيح لك الوصول إلى المعلومات وعرض الإعدادات الافتراضية وتغييرها. اتبع الخطوات أدناه لاستخدام وضع maintenance (الصيانة).

1. قم بتوصيل كبل الطاقة أو استخدم الدواسات لتنشيط الوحدة.

راجع جزء "كيفية تنشيط الوحدة" في صفحة 11.

2. اضغط على الزر CLEAR (مسح) والزر ENTER (إدخال) في وقت واحد مع الاستمرار لبضع ثواني لتحديد وضع الصيانة.

عند تحديد وضع الصيانة، ستظهر الكلمتان "MAINTENANCE MODE" (وضع الصيانة) على الشاشة الرئيسية للحظة واحدة.

3. قم بعرض إجمالي عدد ساعات استخدام جهاز التمارين الرياضية البيضاوي.

عندما تختفي كلمتا "MAINTENANCE MODE" (وضع الصيانة)، ستعرض الشاشة الرئيسية إجمالي عدد ساعات استخدام جهاز التمارين الرياضية البيضاوي.

4. اضغط على الزر ENTER (إدخال) وقم بعرض المسافة الإجمالية التي تم قطعها على جهاز التمارين الرياضية البيضاوي.

عند الضغط على الزر، ستعرض الشاشة الرئيسية المسافة الإجمالية التي تم قطعها على جهاز التمارين الرياضية البيضاوي.

5. اضغط على الزر ENTER (إدخال) مرة أخرى وقم بتعيين الحد الأقصى لزمان البرنامج الخاص بالبرامج.

قد يتراوح الحد الأقصى لزمان البرنامج الخاص بالبرامج من 10 دقائق إلى 90 دقيقة. لتغيير الحد الأقصى لزمان البرنامج، اضغط على زر (+ و -) المجاورين للزر ENTER (إدخال).

الصيانة وإصلاح المشكلات

يمكن حل معظم المشكلات باتباع الخطوات البسيطة أدناه. حدد المشكلة المنطبقة على حالتك واتبع الخطوات أدناه. عند الحاجة لمساعدة إضافية، يرجى مراجعة الغلاف الخلفي لهذا الدليل.

الصيانة الأسبوعية

قم بفحص وتثبيت جميع الأجزاء الخارجية لجهاز التمارين الرياضية البيضاوي بشكل مناسب. نظف جهاز التمارين الرياضية البيضاوي بوضع كمية بسيطة من منظف خفيف متعدد الأغراض على قطعة قماش من القطن الخالص. عند تنظيف جهاز التمارين الرياضية البيضاوي، أعط اهتماماً خاصاً لمسار الحركة والعجلات. قم بإزالة جميع الشوائب والأتربة من على مسار الحركة. نظف أغطية الدواسات بفرشاة ناعمة من النايلون. لا تستخدم مواد تنظيف حمضية. فاستخدام هذه المواد يؤدي إلى إبطال الضمان. لا تقم مطلقاً برش أي منظف على جهاز التمارين الرياضية البيضاوي مباشرة.

إصلاح المشكلات

1. المشكلة: جهاز التمارين الرياضية البيضاوي غير مستوٍ

إذا كان جهاز التمارين الرياضية البيضاوي يهتز قليلاً أثناء الاستخدام، فانظر جزء كيفية "كيفية تحريك وضبط استواء جهاز التمارين الرياضية البيضاوي" في صفحة 7.

2. المشكلة: لا تعرض الشاشة نظام القياس المطلوب

يمكن للشاشة أن تعرض البيانات باستخدام النظام الإنجليزي (الأميال والأرطال) أو النظام المترى (الكيلو مترات والكيلو جرامات). لتغيير نظام القياس، انظر الخطوة 7 في صفحة 21.

3. المشكلة: لا يعمل مستشعر النبض بطريقة صحيحة.

إذا كان مستشعر النبض بقبضة اليد لا يعمل بطريقة صحيحة، فانظر جزء "مستشعر النبض" في صفحة 13.

4. المشكلة: تحتك اسطوانة الدواسات بالواقين

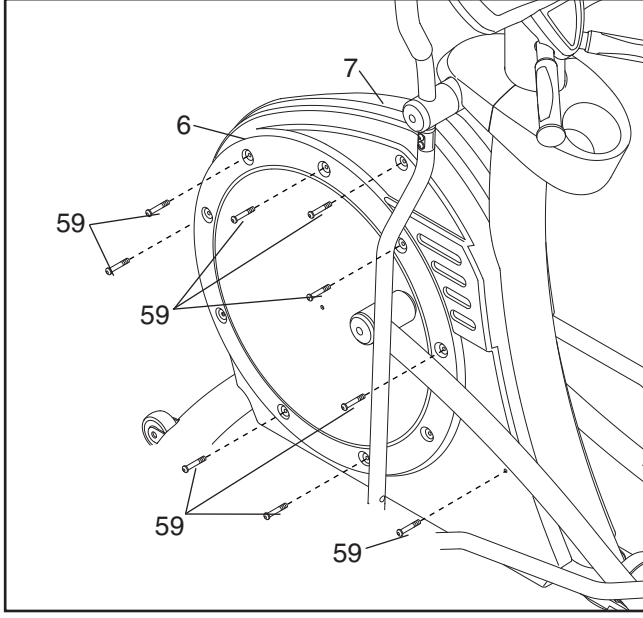
إذا كانت اسطوانة الدواسة تحتك بأحد الواقين، فقم بفك مسامير تركيب الواقى وحرك الواقى قليلاً حتى تتوقف اسطوانة الدواسة عن الاحتكاك به. أعد تثبيت مسامير تركيب الواقى.

5. المشكلة: عجلات الدواسات تصدر صوت صرير

إذا كانت عجلات الدواسات تصدر صوت صرير، فاستخدم قطعة قماش من القطن الخالص لإزالة الشوائب من على مسار الحركة والعجلات. إذا استمرت عجلات الدواسات في إصدار صوت صرير، فقط بوضع طبقة خفيفة من الزيت المعتمد على السليكون على مسار الحركة.

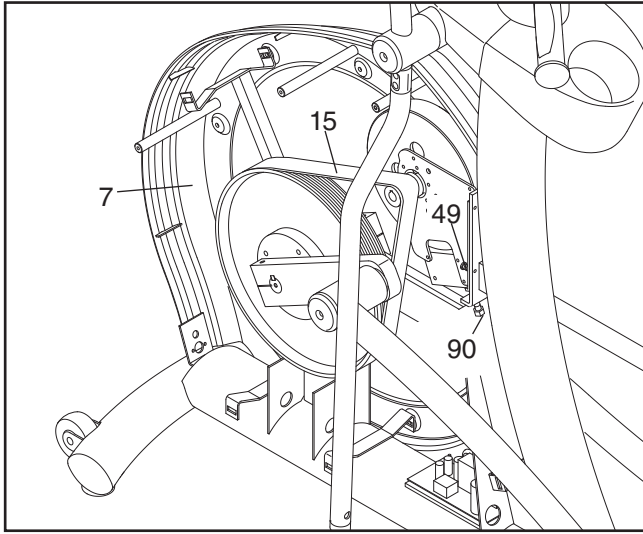
6. المشكلة: تنطفئ الوحدة بمجرد توقف المستخدم عن استخدام الدواسات.

إذا كانت الوحدة تنطفئ بمجرد توقف المستخدم عن استخدام الدواسات، فقد لا تكون علبة البطارية مشحونة بشكل كامل. كلما زادت مدة استخدام جهاز التمارين الرياضية البيضاوي، زادت فترة احتفاظ علبة البطارية بالشحن. إذا استمرت المشكلة، قم بالاتصال بخدمة العملاء على الفور (انظر الغلاف الخلفي لهذا الدليل).

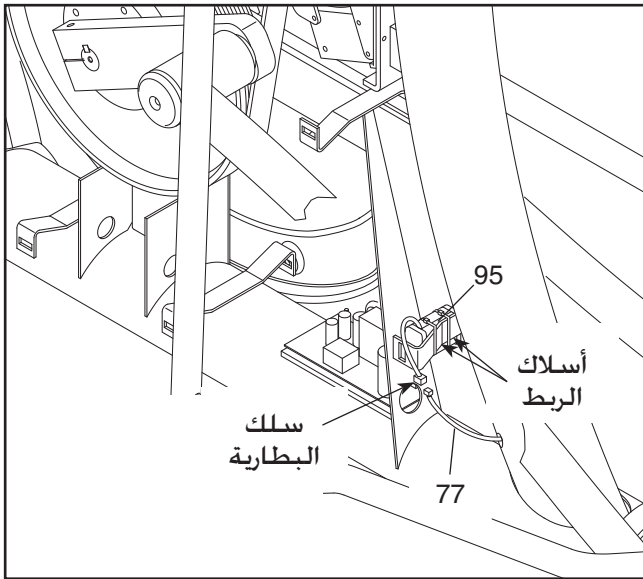


7. المشكلة: تنزلق الدواسات أو تضعف مع شحط القدرة الخاص بكل لفة.

إذا كانت الدواسات تنزلق مع شحط القدرة، فهذا يعني أن سير التشغيل ينزلق. ستحتاج ضبط توتر أو قوة شد سير التشغيل. قم بفك التسعة براغي نصف الكروية مشقوفة الرؤوس مقاس 1/4 بوصة × 3/4 بوصة (59) من الواقي الأيسر (6) و قم بلف الواقي الأيسر إلى الجانب. قم بإزالة الواقي الأيمن (7) بالطريقة نفسها.



ملاحظة: بهدف التوضيح، فإن اسطوانة الدواسة اليسرى غير معروضة. قم بتدوير اسطوانة الدواسة حتى يسهل الوصول إلى سير التشغيل (15).
قم بفك البراغي الأربعة مقاس 1/4 بوصة × 3/8 بوصة (49) [تم توضيح برغي واحد فقط]. قم بربط مسمار زنق المولد الكهربائي (90) بمقدار 1/4 لفة حتى يتوقف سير التشغيل (15) عن الانزلاق. أعد ربط البراغي الأربعة مقاس 1/4 بوصة × 3/8 بوصة و قم بتثبيت الواقي الأيسر باستخدام البراغي التسعة نصف الكروية مشقوفة الرأس مقاس 1/4 بوصة × 3/4 بوصة (59).
قم بتركيب الواقي الأيمن (7) بالطريقة نفسها.



كيفية استبدال علبه البطارية

إذا كنت تقوم باستبدال علبه البطارية (95)، فانظر الفقرة الموجودة بأعلى هذه الصفحة و قم بلف الواقي الأيسر إلى الجانب.

بعد ذلك، ابحث عن مكان علبه البطارية (95). قم بفصل سلك البطارية من سلك البطارية السفلي (77). اقطع أسلاك الربط وتخلص من علبه البطارية وفقاً للقوانين الفيدرالية.

اعكس هذه الخطوة لتركيب علبه بطارية جديدة (95). انظر الفقرة الموجودة بأعلى هذه الصفحة وأعد تركيب الواقي الأيسر.

إرشادات ممارسة التمرينات

حرق الدهون - حتى يتم حرق الدهون بفاعلية، فلا بد أن تقوم بممارسة التمرينات بمستوى قوة منخفض لفترة مستمرة من الزمن. خلال الدقائق القليلة الأولى من ممارسة التمرينات، يستهلك جسمك السعرات الحرارية الخاصة بالكربوهيدرات للحصول على الطاقة. فقط بعد الدقائق القليلة الأولى من ممارسة التمرينات، يبدأ جسمك في استهلاك السعرات الحرارية الخاصة بالدهون المخزنة للحصول على الطاقة. إذا كان هدفك هو حرق الدهون، فقم بتعديل قوة ممارسة التمرينات حتى يصبح معدل دقات قلبك قريباً من أدنى رقم في نطاق التمرينات الخاص بك. لتحقيق أقصى حرق للدهون، قم بممارسة التمرينات مع الوصول لمعدل دقات قلب قريب من الرقم الواقع في منتصف نطاق التمرينات الخاص بك.

تمرينات الأيروبيكس - إذا كان هدفك تقوية القلب والأوعية الدموية، فإنك يجب أن تمارس تمرينات الأيروبيكس التي هي عبارة عن نشاط يتطلب كميات كبيرة من الأوكسجين لفترات زمنية طويلة. لأداء تمرينات الأيروبيكس، قم بتعديل قوة ممارسة التمرينات حتى يصبح معدل دقات قلبك قريباً من أعلى رقم في نطاق التمرينات الخاص بك.

إرشادات جلسات التمرينات الرياضية

الإحماء - ابدأ بممارسة تمرينات الإطالة وتمرينات خفيفة لمدة تتراوح بين 5 إلى 10 دقائق. تؤدي تمرينات الإحماء إلى زيادة درجة حرارة جسمك ومعدل دقات القلب والدورة الدموية استعداداً لممارسة التمرينات.

ممارسة التمرينات - وفقاً لنطاق التمرينات قم بممارسة التمرينات لمدة تتراوح بين 20 إلى 30 دقيقة حتى يصبح معدل دقات قلبك واقعاً في نطاق التمرينات. (خلال الأسابيع القليلة الأولى من برنامج التمرينات الرياضية، لا تجعل معدل دقات قلبك واقعاً في نطاق التمرينات لمدة تزيد عن 20 دقيقة.) تنفس بانتظام وعمق أثناء ممارسة التمرينات ولا تحبس نفسك مطلقاً.

الاسترخاء - قم بإنهاء برنامج التمرينات بممارسة تمرينات الإطالة لمدة تتراوح بين 5 إلى 10 دقائق. تؤدي تمرينات الإطالة إلى زيادة مرونة العضلات وتساعد في الوقاية من الإصابة بمشكلات ما بعد التمرينات.

معدل تكرار التمرينات

للحفاظ على حالتك أو تحسينها، قم بأداء ثلاث جلسات تمرينات رياضية كل أسبوع مع أخذ يوم واحد راحة على الأقل بين الجلسات. بعد أشهر قليلة من ممارسة التمرينات بانتظام، يمكنك إكمال ما يصل إلى خمس جلسات تمرينات رياضية أسبوعياً. إذا أردت، تذكر، تعد ممارسة التمرينات بانتظام واعتبارها جزءاً ممتعاً من نظام حياتك اليومي العامل الأساسي في تحقيق النجاح.

⚠️ تحذير: قبل بدء ممارسة هذه التمرينات

الرياضية أو أي برنامج تمرينات رياضية آخر، قم باستشارة طبيبك. ينطبق هذا الأمر بشكل خاص على الأشخاص الذين تزيد أعمارهم عن 35 عاماً أو الأشخاص الذين يعانون من مشكلات صحية سابقة.

لا يعد مستشعر النبض جهازاً طبيًا. فقد تؤثر عوامل متنوعة على دقة قراءات معدل دقات القلب. ويتمثل الهدف من مستشعر النبض في استخدامه فقط بمثابة مساعدة رياضية لتحديد سمات معدل دقات القلب بشكل عام.

ستساعدك هذه الإرشادات في تخطيط برنامج تمريناتك الرياضية. للحصول على معلومات تفصيلية خاصة بممارسة التمرينات الرياضية، استعن بكتاب موثوق فيه أو استشر طبيبك. تذكر، يعد كل من التغذية المناسبة والراحة الكافية عاملين أساسيين للحصول على نتائج ناجحة.

قوة التمرينات

سواء أكان هدفك من ممارسة التمرينات الرياضية حرق الدهون أو تقوية القلب والأوعية الدموية، فإن ممارسة التمرينات بقوة مناسبة يعد حجر الزاوية في تحقيق النتائج. وبممكنك استخدام معدل دقات القلب بمثابة عنصر إرشادي لمعرفة مستوى قوة التمرينات المناسب لك. يوضح الرسم التخطيطي أدناه معدلات دقات القلب الموصى بها لحرق الدهون وممارسة تمرينات الأيروبيكس.

165	155	145	140	130	125	115	❤️
145	138	130	125	118	110	103	❤️
125	120	115	110	105	95	90	❤️
20	30	40	50	60	70	80	

لمعرفة مستوى قوة التمرينات المناسب، حدد عمرك في الجزء السفلي من الرسم التخطيطي (تم تقريب الأعمار إلى أقرب عشر سنوات). تحدد الأرقام الثلاثة المدرجة أعلى عمرك "نطاق التمرينات" لك. يعد أدنى رقم هو معدل دقات القلب الخاص بحرق الدهون أما الرقم الواقع في المنتصف فهو معدل دقات القلب الخاص بأقصى حرق للدهون ويمثل أعلى رقم معدل دقات القلب الخاص بتمرينات الأيروبيكس.



تمارين إطالة مقترحة

توضح الصور المرفقة على اليسار الوضع الصحيح للعديد من تمارين الإطالة الأساسية. تحرك ببطء وأنت تقوم بالإطالة. لا تثب أبدًا.

1. تمرين الإطالة بلمس أصابع القدم

قف مع ثني الركبتين قليلاً وقم بالانحناء تدريجياً بدايةً من مفصل الورك. اسمح باسترخاء ظهرك وكتفك وأنت تنحني لتصل إلى أصابع قدميك لأطول مسافة ممكنة. استمر على هذا الوضع لمدة 15 عدة ثم استرح. كرر هذا التمرين ثلاث مرات. تمارين إطالة: العرقوب والجزء الخلفي من الركبتين والظهر.

2. تمرين إطالة العرقوب

قم بثني القدم المقابلة بحيث يصبح باطن هذه القدم مواجهًا لك وقم بإراحته على فخذ الرجل المفرودة. قم بالإطالة للتمسك بأصابع قدمك لأطول مسافة ممكنة. استمر على هذا الوضع لمدة 15 عدة ثم استرح. كرر هذا التمرين ثلاث مرات لكل رجل. تمارين إطالة: العرقوب والجزء السفلي من الظهر والأربية.

3. تمرين إطالة ريلة الساق/الوتر الأخيلي

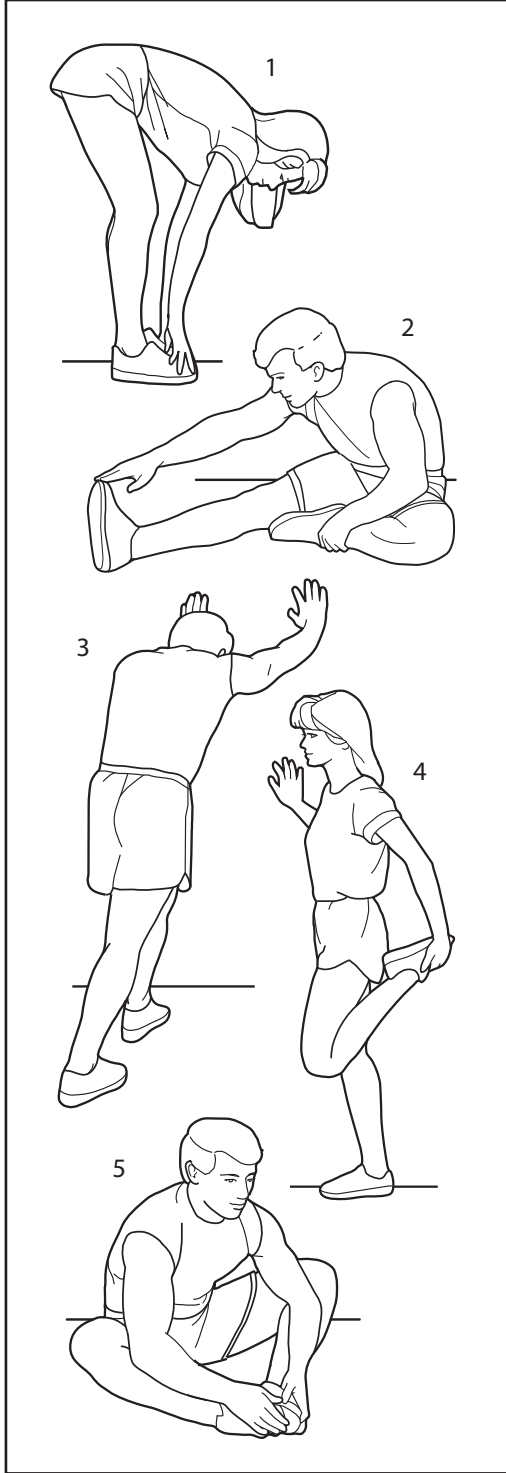
مع وضع إحدى الرجلين أمام الأخرى. قم بالإطالة للأمام وضع يديك على حائط. حافظ على استقامة رجلك الخلفية واستواء قدمك الخلفية على الأرض. قم بثني رجلك الأمامية وانحن للأمام وحرك وركك نحو الحائط. استمر على هذا الوضع لمدة 15 عدة ثم استرح. كرر هذا التمرين ثلاث مرات لكل رجل. إطالة الوتر الأخيلي بدرجة أكبر. قم بثني رجلك الخلفية أيضًا. تمارين إطالة: ريلة الساق والأوتار الأخيلية والكاحلين.

4. إطالة العضلات رباعية الرؤوس

مع وضع إحدى اليدين على حائط للحفاظ على التوازن. قم بالإطالة للخلف وأمسك إحدى القدمين بيدك الأخرى. قم بتقريب كعبك من أردافك قدر الإمكان. استمر على هذا الوضع لمدة 15 عدة ثم استرح. كرر هذا التمرين ثلاث مرات لكل رجل. تمارين إطالة: العضلات رباعية الرؤوس وعضلات الورك.

5. إطالة عضلة الفخذ الداخلية

اجلس مع إمساك باطن كلا القدمين معًا واثني ركبتك للخارج. اسحب قدميك نحو منطقة الأربية لأقصى مسافة ممكنة. استمر على هذا الوضع لمدة 15 عدة ثم استرح. كرر هذا التمرين ثلاث مرات. تمارين إطالة: العضلات رباعية الرؤوس وعضلات الورك.



ملاحظات



R0611A

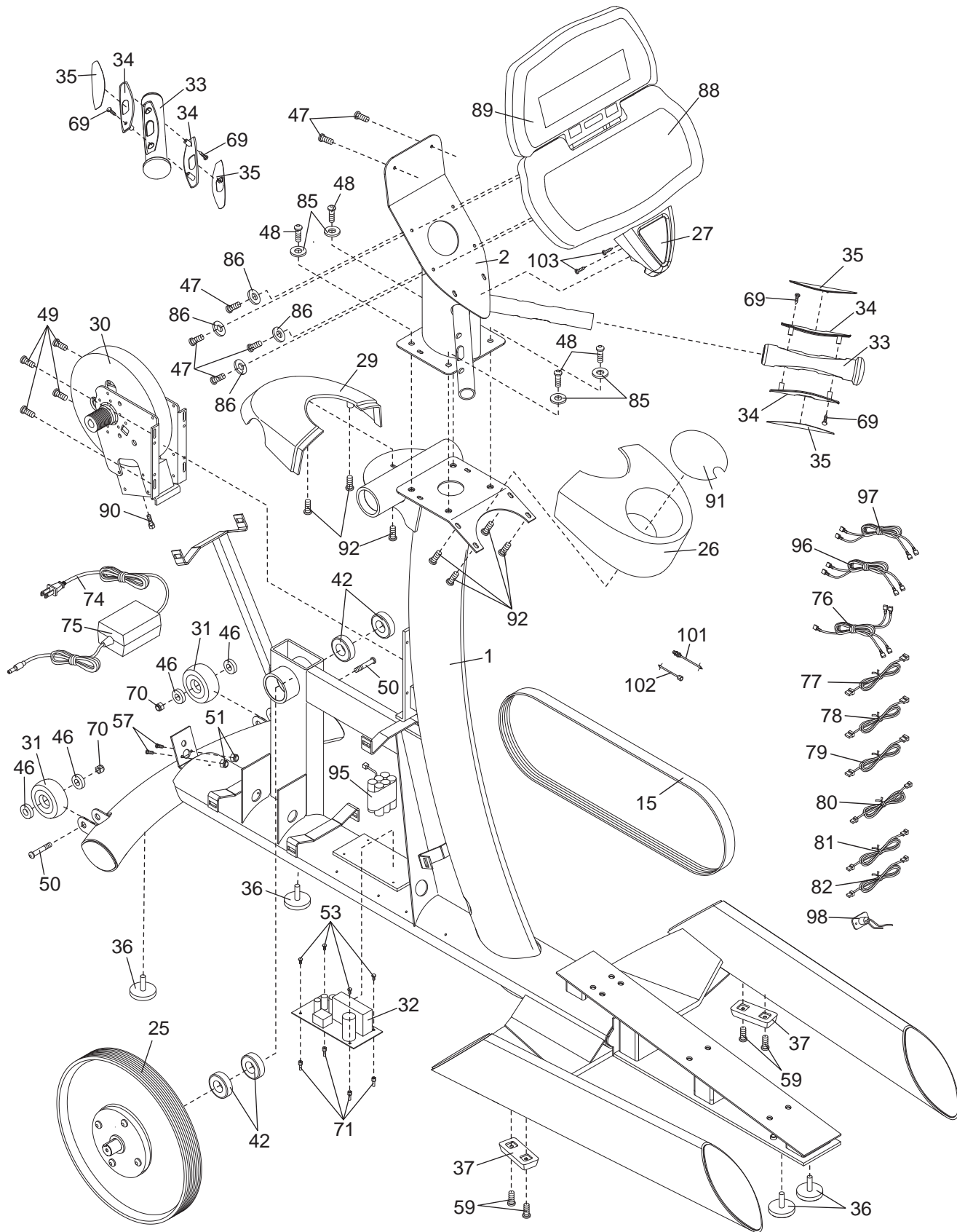
قائمة الأجزاء

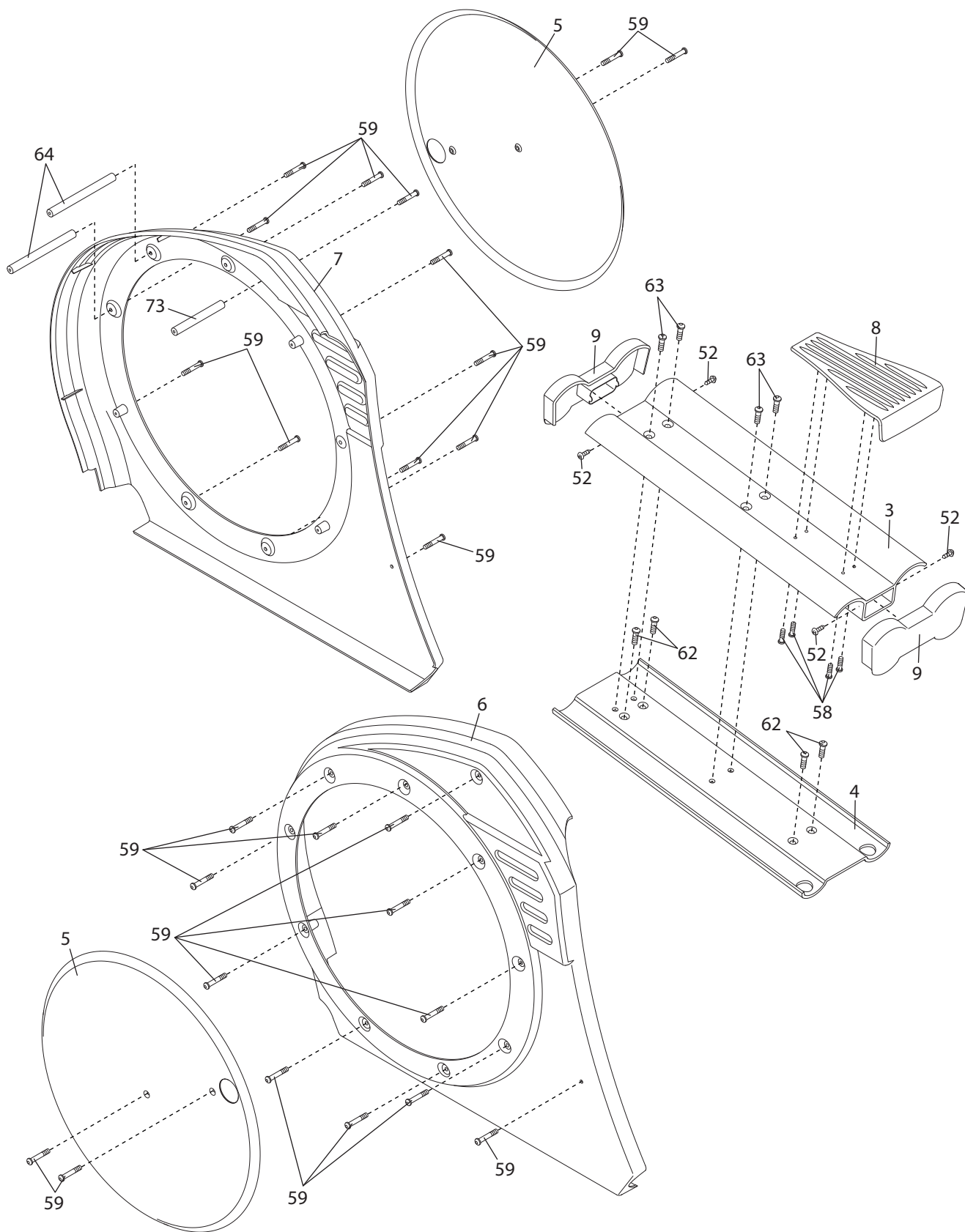
رقم المفتاح	العدد	الوصف	رقم المفتاح	العدد	الوصف
			51	2	صامولة ربط رقم 4
			52	4	برغي رقم 8 × 3/4 بوصة
			53	4	برغي نابليون رقم 8 × 1/4 بوصة
			54	14	برغي الدواسة رقم 10 × 3/8 بوصة
			55	6	مسمار كتف مقاس 3/8 بوصة × 5/8 بوصة
			56	4	برغي محور مقاس 1/4 بوصة × 3/4 بوصة
			57	2	برغي رقم 4 × 1/2 بوصة
			58	4	برغي رقم 10 × 3/4 بوصة
			59	32	برغي نصف كروي مثنقوق الرأس مقاس 1/4 بوصة × 3/4 بوصة
			60	2	صامولة ربط مقاس 5/16 بوصة
			61	2	برغي مقاس 5/16 بوصة × 1 1/2 بوصة
			62	4	برغي الغطاء مقاس 3/8 بوصة × 3/4 بوصة
			63	4	برغي مقاس 3/8 بوصة × 3 بوصة
			64	2	مباعد الوافي الطويل
			65	2	مفتاح
			66	4	حلقة تثبيت المحور
			67	14	حلقة تثبيت رقم 10
			68	2	حلقة تثبيت الدواسة مقاس 1/4 بوصة
			69	4	برغي رقم 6 × 1 بوصة
			70	2	صامولة ربط مقاس 1/2 بوصة
			71	4	جلب عزل
			72	2	صامولة ربط مقاس 3/8 بوصة
			73	1	مباعد الوافي القصير
			74	1	كبل طاقة (الوحدة التلفزيون فقط)
			75	1	مصدر طاقة (الوحدة التلفزيون فقط)
			76	1	سلك وصلة البيض
			77	1	سلك البطارية السفلي
			78	1	سلك البطارية العلوي
			79	1	سلك وحدة التحكم العلوي
			80	1	سلك وحدة التحكم السفلي
			81	1	سلك ملف المولد الكهربائي
			82	1	سلك كهرومغناطيسي
			83	2	ذراع الكرنك
			84	4	حلقة تثبيت مسطحة مقاس 1/4 بوصة
			85	4	حلقة تثبيت نجمية مقاس 3/8 بوصة
			86	4	حلقة تثبيت نجمية رقم 10
			87	2	مسمار كتف مقاس 3/8 بوصة × 2 3/4 بوصة
			88	1	وحدة تحكم
			89	1	وحدة عرض
			90	1	مسمار زنق
			91	1	مطاط حامل زجاجة الماء
			92	7	برغي نصف كروي مثنقوق الرأس رقم 8 × 1/2 بوصة
			93	4	مباعد العجلة
			94	4	حلقة تثبيت العجلة
			95	1	مجموعة البطارية
			96	1	سلك الطاقة السفلي
			97	1	سلك الطاقة العلوي
			98	1	سلك مدخل طاقة
			99	4	جلبية الدواسة
			100	2	حلقة تثبيت نابليون
					الهيكل
					العمود القائم
					غطاء مسار الحركة
					مسار الحركة
					قرص الدواسة
					الواقي الأيسر
					الواقي الأيمن
					درجة الصعود
					الغطاء الجانبي لمسار الحركة
					مباعد الكرنك
					ذراع الدواسة اليمنى
					ذراع الدواسة اليسرى
					الدواسة اليمنى
					الدواسة اليسرى
					سير التشغيل
					محور المقود
					ذراع المقود
					صامولة سداسية مقاس 3/8 بوصة
					المقود الأيسر
					المقود الأيمن
					غطاء الدواسة اليمنى
					غطاء الدواسة اليسرى
					مطاط المقود
					مباعد المقود
					بكرة
					حامل زجاجة الماء
					الغطاء الجانبي للعمود القائم
					برغي تثبيت
					غطاء العمود القائم
					المولد الكهربائي
					عجلة
					لوحة تحكم
					مقبض النبض
					ملحق المقبض
					أداة التلامس
					قدم ضبط الاستواء
					قدم
					عجلة الدواسة
					الغطاء الجانبي للمقود
					حلقة المقود
					الغطاء الجانبي للمحور
					محمل
					جلبية المقود
					مباعد
					حلقة الانطباق
					محمل العجلة
					برغي الوحدة رقم 10 × 1 بوصة
					برغي نصف كروي مثنقوق الرأس مقاس 3/8 بوصة × 1 1/4 بوصة
					برغي مقاس 1/4 بوصة × 3/8 بوصة
					برغي نصف كروي مثنقوق الرأس مقاس 1/2 بوصة × 2 بوصة



الوصف	العدد	رقم المفتاح	الوصف	العدد	رقم المفتاح
حامل الكتب	-	*	كبل CATV (تليفزيون كبللي) علوي	1	101
واقلي إضافي	-	*	كبل CATV (تليفزيون كبللي) سفلي	1	102
دليل المستخدم	-	*	برغي رقم 8 × 3/8 بوصة	2	103
أداة تجميع	-	*	صامولة زنق نايلون مقاس 3/8 بوصة	4	104
			برغي خلفي للوحدة رقم 10 × 1/2 بوصة	-	*

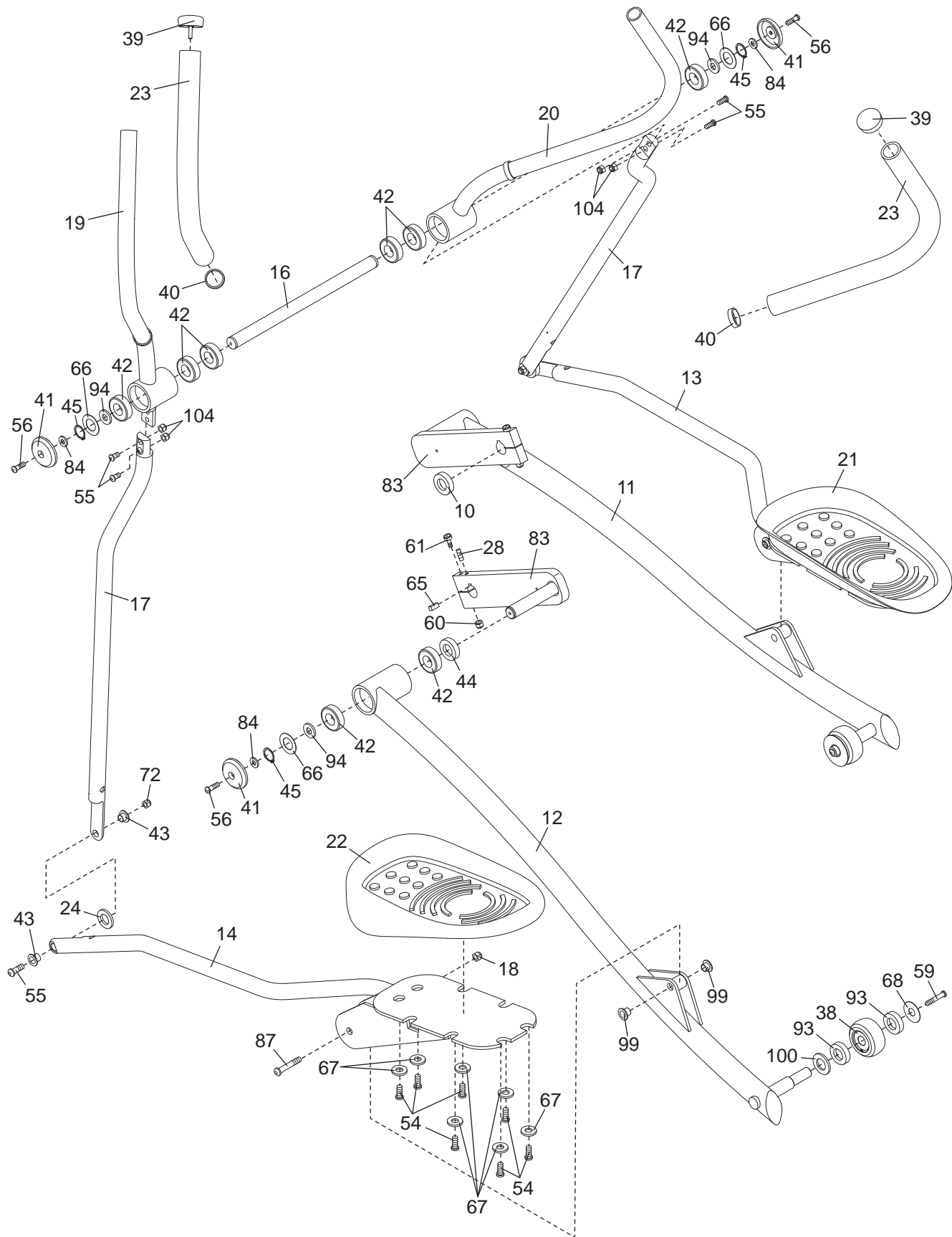
ملاحظة: تخضع هذه المواصفات للتغيير دون إشعار مسبق. انظر الغلاف الخلفي لهذا الدليل للحصول على معلومات حول طلب أجزاء بديلة.* هذه الأجزاء ليست موضحة.





R0611A

الرسم التفصيلي ج



كيفية الاتصال بخدمة العملاء

في حالة وجود أسئلة لديك بعد قراءة هذا الدليل، أو في حالة تلف أو ضياع بعض الأجزاء، فيرجى الاتصال بخدمة العملاء على رقم الهاتف أو العنوان المدرجين أدناه. يرجى ملاحظة رقم الطراز والرقم التسلسلي واسم المنتج (راجع الغلاف الأمامي لهذا الدليل) قبل الاتصال بخدمة العملاء. إذا كنت ستقوم بطلب أجزاء بديلة، فيرجى أيضًا ملاحظة رقم مفتاح ووصف كل جزء (انظر قائمة الأجزاء والرسم التفصيلي قرب نهاية هذا الدليل).

يمكنك الاتصال على الرقم المجاني: 1-800-201-2109. من يوم الاثنين إلى يوم الجمعة، من الساعة 8 ص إلى الساعة 5 م. بتوقيت جرينتش

أو مراسلتنا على: FreeMotion Fitness, 1500 S. 1000 W., Logan, UT 84321-9813