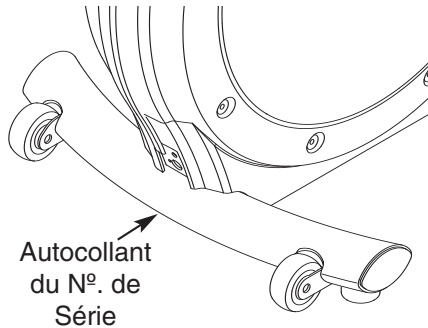


# FREEMOTION<sup>®</sup> *elliptical trainer*

N<sup>o</sup>. du Modèle \_\_\_\_\_

N<sup>o</sup>. de Série \_\_\_\_\_

Le numéro du modèle et le numéro de série sont placés à l'endroit indiqué ci-dessous. Notez le numéro du modèle et le numéro de série sur les lignes ci-dessus.

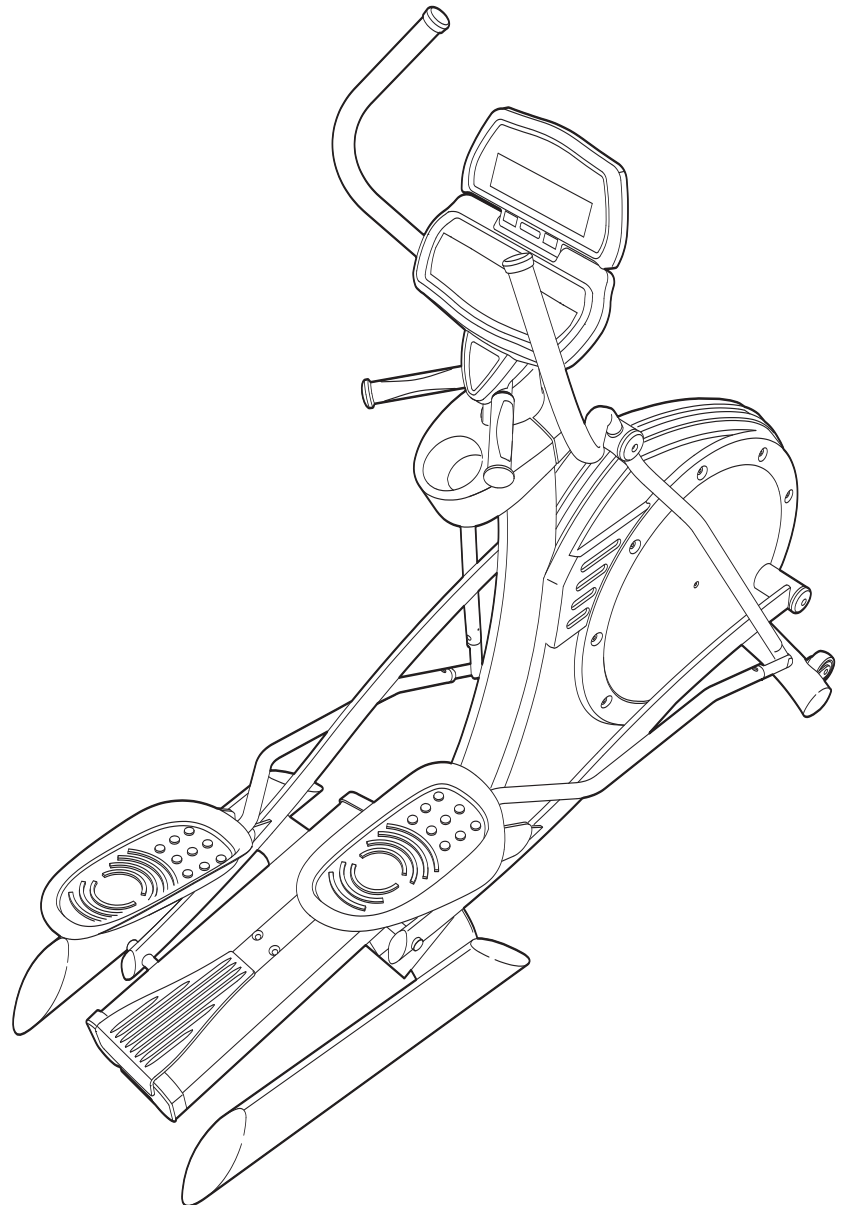


## QUESTIONS?

En FreeMotion Fitness nous nous engageons à satisfaire notre clientèle entièrement. Si vous avez des questions, référez-vous à **COMMENT CONTACTER LE SERVICE À LA CLIENTELE** à la page 3 de ce manuel.

## ATTENTION

Lisez toutes les précautions et les instructions contenues dans ce manuel avant d'utiliser cet appareil. Gardez ce manuel pour vous y référer ultérieurement.



**MANUEL DE L'UTILISATEUR**



# **FREEMOTION<sup>®</sup>** *elliptical trainer*

## **TABLE DES MATIERES**

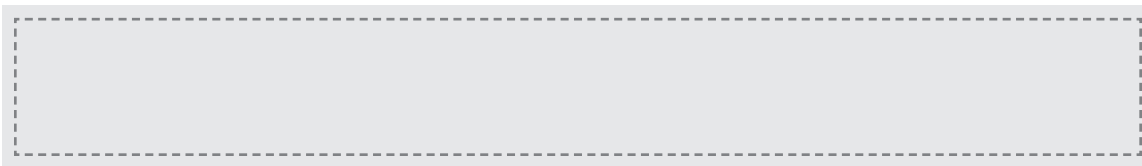
Comment Contacter le Service à la Clientèle .....	.3
Précautions Importants .....	.4
Avant de Commencer .....	.5
Comment Assembler l'Appareil Elliptique .....	.6
Comment Préparer l'Appareil Elliptique .....	.8
Comment Mettre la Console à Niveau .....	.9
Comment Utiliser la Console de Base .....	.10
Entretien et Problèmes .....	.22
Conseils de Mise en Forme .....	.24
Liste des Pièces .....	.28
Schéma Détaillé .....	.30

## COMMENT CONTACTER LE SERVICE À LA CLIENTÈLE

Si vous avez des questions, ou si vous avez besoin d'assistance, veuillez contacter le Service à la Clientèle à l'adresse ou au numéro ci-dessous. Merci de préparer l'information suivante :

- le NUMÉRO DU MODÈLE DU PRODUIT (voir la page de couverture de ce manuel)
- le NOM DU PRODUIT (appareil elliptique FREEMOTION®)
- le NUMÉRO DE SÉRIE DU PRODUIT (voir la page de couverture de ce manuel)

Quand vous commandez des pièces de rechange, merci de nous fournir le NUMÉRO DE RÉFÉRENCE et la DESCRIPTION DE LA PIÈCE OU DES PIÈCES (voir la LISTE DES PIÈCES et le SCHÉMA DÉTAILLÉ à la pages 28 à 32).



# PRÉCAUTIONS IMPORTANTS

**⚠ ATTENTION** : afin de réduire les risques de blessures graves, lisez les conseils importants dans ce manuel avant d'utiliser l'appareil elliptique.

1. Il est de la responsabilité du propriétaire de s'assurer que tous les utilisateurs du appareil elliptique sont correctement informés de toutes les précautions.
2. N'utilisez l'appareil elliptique que de la manière décrite.
3. Ne faites pas fonctionner l'appareil elliptique tant qu'il n'est pas correctement assemblé (référez-vous à COMMENT ASSEMBLER L'APPAREIL ELLIPTIQUE à la page 6).
4. Utilisez et gardez l'appareil elliptique à l'intérieur, loin de l'humidité et de la poussière. Ne mettez pas l'appareil elliptique dans un garage ou une terrasse couverte, ou près d'une source d'eau.
5. Placez l'appareil elliptique sur une surface plane et sur un revêtement pour protéger votre tapis ou sol. Assurez-vous qu'il y a suffisamment d'espace autour de l'appareil elliptique pour vous permettre de monter sur l'appareil, d'en descendre et de l'utiliser.
6. Vérifiez et serrez fréquemment toutes les pièces du appareil elliptique.
7. Tenez les enfants de moins de 12 ans et les animaux domestiques éloignés du appareil elliptique.
8. L'appareil elliptique ne doit jamais être utilisé par des personnes dont le poids est supérieur à 160 kg.
9. Portez des vêtements de sport appropriés quand vous utilisez l'appareil elliptique. Ne portez pas de vêtements trop amples qui pourraient se coincer dans l'appareil elliptique.
10. Ne modifiez pas le cordon d'alimentation ou n'utilisez pas un adaptateur pour brancher le cordon d'alimentation sur une prise murale non réglementaire (référez-vous à COMMENT BRANCHER LE CORDON D'ALIMENTATION à la page 8). Éloignez le cordon d'alimentation des surfaces chauffantes. N'utilisez pas de rallonge.
11. Gardez toujours votre dos bien droit quand vous vous servez du appareil elliptique. N'arquez pas votre dos.
12. Si vous ressentez des douleurs ou des étourdissements quand vous vous entraînez, arrêtez-vous immédiatement et reposez-vous.
13. Le détecteur de pouls n'est pas un appareil médical. De nombreux facteurs tel que les mouvements de l'utilisateur pendant l'exercice peuvent rendre la lecture du pouls moins sûre. Le détecteur ne sert qu'à donner une idée approximative des fluctuations de pouls lors de l'exercice.
14. L'unité de la pile contient des matériaux considérés dangereux pour l'environnement. La loi fédérale requiert que vous disposiez correctement de la pile. Référez-vous à COMMENT CHANGER L'UNITÉ DE LA PILE à la page 23.

**⚠ ATTENTION** : consultez votre médecin avant d'entreprendre un programme d'exercices. Ceci s'adresse plus particulièrement aux personnes âgées de plus de 35 ans ou aux personnes qui ont déjà eu des problèmes de santé. Lisez toutes les instructions avant de vous servir de l'appareil. ICON ne se tient aucunement responsable des blessures ou dégâts matériels résultant de l'utilisation de cet appareil.

## CONSERVEZ CES INSTRUCTIONS

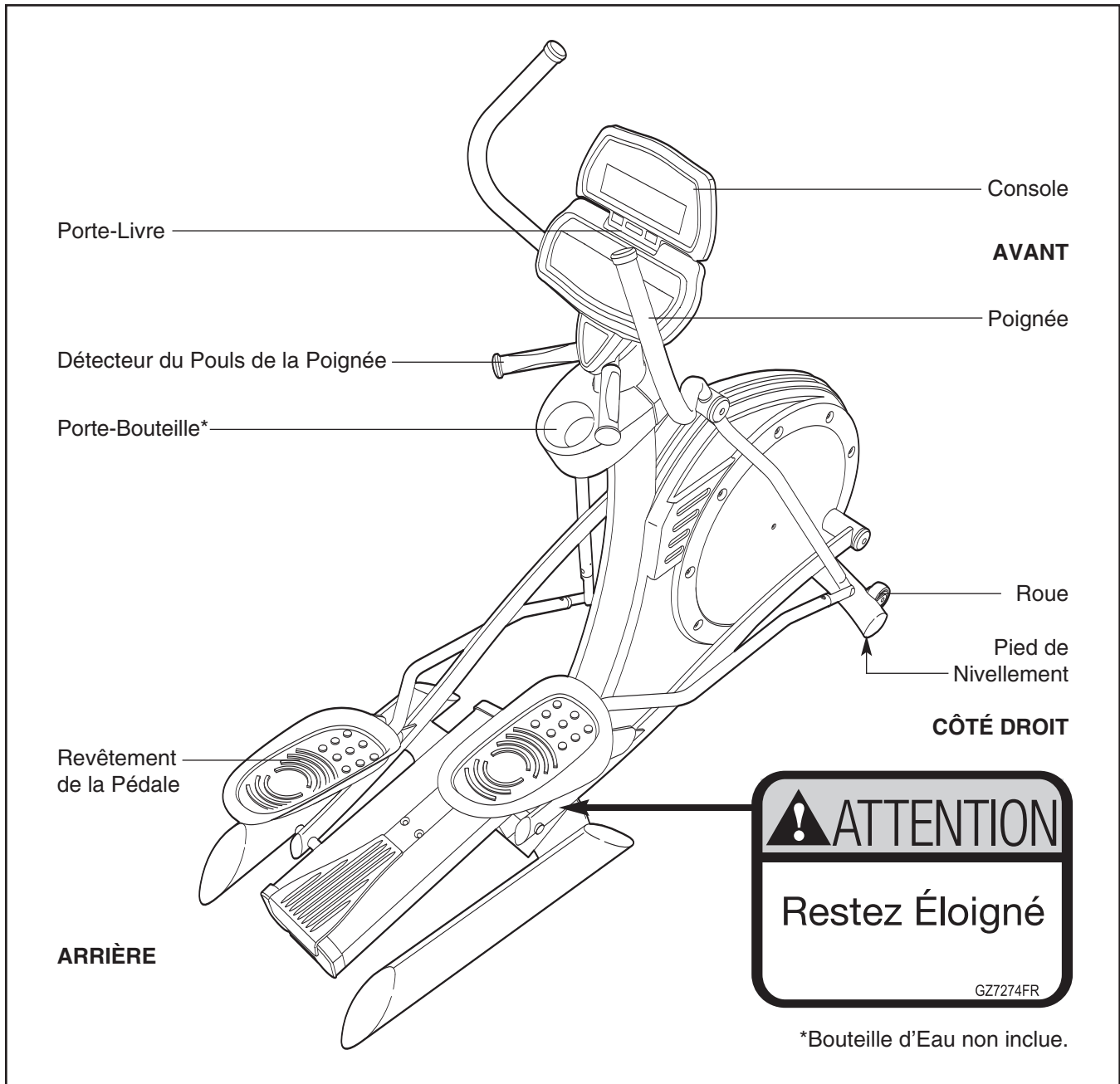
# AVANT DE COMMENCER

Merci d'avoir choisi l'appareil elliptique révolutionnaire FREEMOTION®. L'appareil elliptique FREEMOTION offre un éventail impressionnant de fonctionnalités pour rendre vos exercices plus efficaces et plus agréables.

**Pour votre bénéfice, lisez attentivement ce manuel avant d'utiliser l'appareil elliptique FREEMOTION.** Si vous avez des questions, référez-vous à COMMENT CONTACTER LE SERVICE À LA CLIENTELE

à la page 3 de ce manuel. Pour mieux vous assister, notez le numéro du modèle et le numéro de série de l'appareil avant de nous appeler. Le numéro du modèle et le numéro de série se trouvent sur un autocollant placé sur l'appareil elliptique assis (référez-vous à la page de couverture de ce manuel pour voir l'emplacement de cet autocollant).

Familiarisez-vous avec les pièces dans le schéma ci-dessous avant de continuer la lecture de ce manuel.

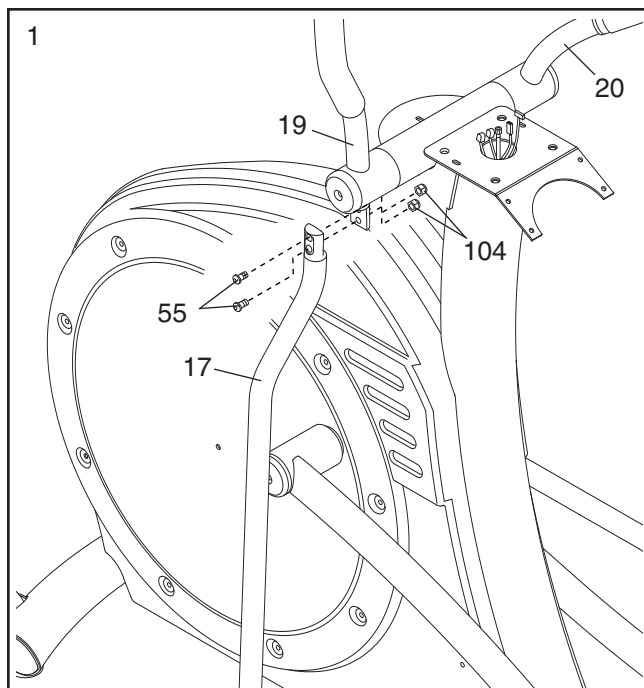


# COMMENT ASSEMBLER L'APPAREIL ELLIPTIQUE

**L'assemblage requiert deux personnes.** Placez l'appareil elliptique sur une aire dégagée et enlevez les emballages. Ne jetez pas les emballages avant d'avoir terminé l'assemblage. **L'assemblage peut être effectué à l'aide de la clé hexagonale incluse.**

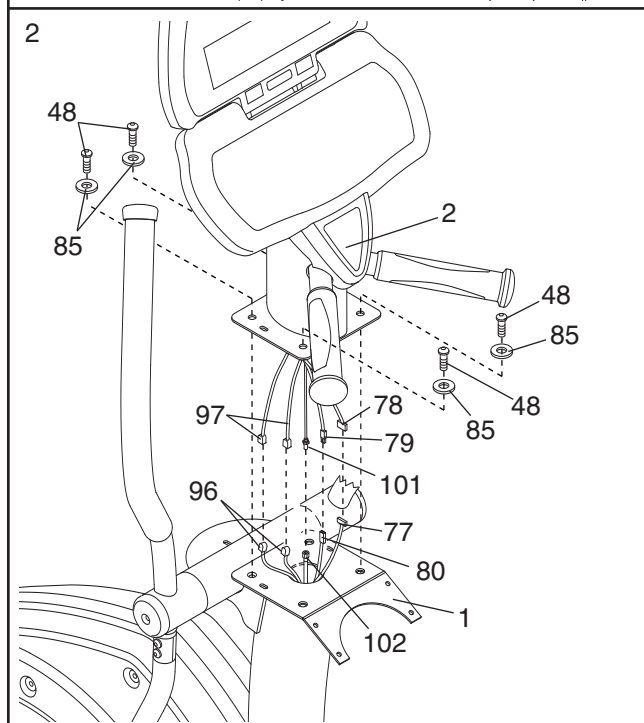
1. Soulevez le Bras de la Poignée (17) gauche jusqu'à la position illustrée. Attachez le Bras de la Poignée gauche sur la Poignée Gauche (19) à l'aide de deux Vis à Épaulement de 3/8" x 5/8" (55) et deux Écrous de Blocage en Nylon de 3/8" (104).

Attachez le Bras de la Poignée droit (non-illustré) sur la Poignée Droit (20) de la même manière.

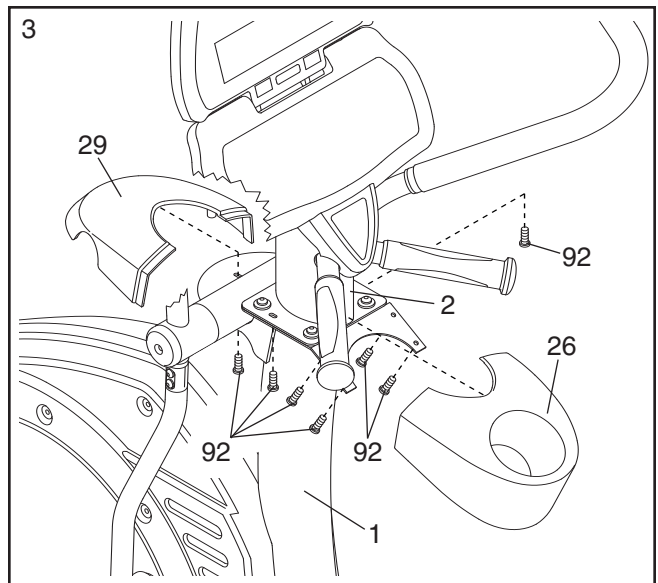


2. Demandez à une deuxième personne de tenir le Montant (2) dans la position illustrée. Reliez le Fil d'Alimentation Inférieur (96) au Fil d'Alimentation Supérieur (97). Reliez le Câble CATV Inférieur (102) au Câble CATV Supérieur (101). Reliez le Fil Inférieur de la Pile (77) au Fil Supérieur de la Pile (78). Reliez le Fil Inférieur du Contrôleur (80) au Fil Supérieur du Contrôleur (79).

Attachez le Montant (2) sur le Cadre (1) à l'aide de quatre Vis en Bouton de 3/8" x 1 1/4" (48) et quatre Rondelles Etoilées de 3/8" (85). **Assurez-vous qu'aucun fil n'est pincé entre le Montant et le Cadre.**



3. Attachez le Couvercle du Montant (29) sur le Montant (2) à l'aide de trois Vis en Bouton de #8 x 1/2" (92). Attachez le Porte-Bouteille (26) sur le Cadre (1) à l'aide de quatre Vis en Bouton de #8 x 1/2".



# COMMENT PRÉPARER L'APPAREIL ELLIPTIQUE

## COMMENT DÉPLACER ET NIVELER L'APPAREIL ELLIPTIQUE

**Assurez-vous que le cordon d'alimentation est débranché.** (Remarque : si un câble CATV est branché sur l'appareil elliptique, il sera peut-être nécessaire de débrancher le câble si l'appareil elliptique est déplacé dans un endroit éloigné.) Référez-vous ensuite au schéma en encadré gauche et localisez les deux pieds de nivellement sous l'arrière du cadre. Tournez les pieds de nivellement de manière à ce qu'ils ne touchent pas le sol.

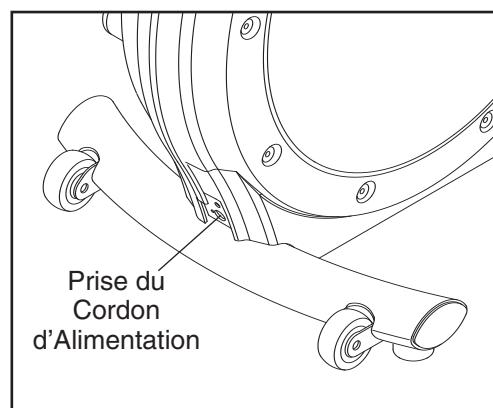
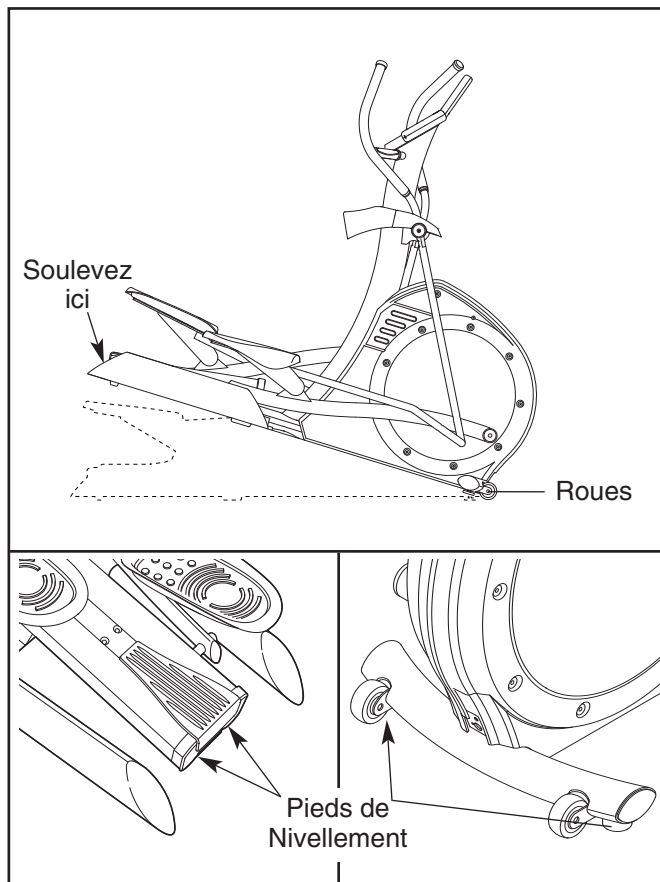
**De par la taille et le poids de l'appareil elliptique, deux personnes sont nécessaires pour le déplacer.** Demandez à deux personnes de soulever l'extrémité indiquée et de basculer l'appareil elliptique jusqu'à ce qu'il roule sur les roues avant. Déplacer doucement l'appareil elliptique vers l'endroit désiré puis baissez-le dans sa position à plat sur le sol. **ATTENTION : pour limiter les risques de blessures, pliez les genoux et gardez le dos bien droit.** Quand vous soulevez l'appareil elliptique, assurez-vous d'utiliser vos jambes plutôt que votre dos. **N'essayez pas de déplacer l'appareil elliptique sur des surfaces inégales.**

Tournez ensuite les deux pieds de nivellement sous l'arrière du cadre de manière à ce qu'ils ne touchent pas le sol. Si l'appareil elliptique est bancal durant son utilisation, tournez les pieds de nivellement sous le cadre avant (voir le schéma encadré de droite) jusqu'à ce que l'appareil soit stable.

## COMMENT BRANCHER LE CORDON D'ALIMENTATION

Si l'appareil elliptique est équipé d'une console de Base, elle peut fonctionner avec ou sans le cordon d'alimentation. Pour acheter un cordon d'alimentation, référez-vous à **COMMENT CONTACTER LE SERVICE À LA CLIENTELE** à la page 3 de ce manuel. Si l'appareil elliptique est équipé d'une console d'Entraînement avec TV, vous devez utiliser un cordon d'alimentation pour la faire fonctionner. Un cordon d'alimentation est inclus avec la console d'Entraînement avec TV.

Pour utiliser un cordon d'alimentation, branchez tout d'abord une extrémité du cordon d'alimentation dans la prise à l'avant de l'appareil elliptique. Branchez l'autre extrémité du cordon d'alimentation dans une prise adéquate conforme aux lois et aux codes locaux.

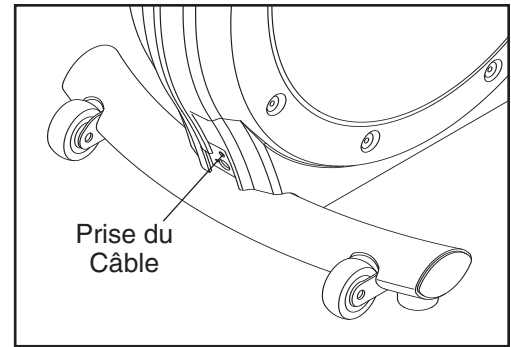


## COMMENT BRANCHER UN CÂBLE CATV

Si votre appareil elliptique est équipé d'une console d'Entraînement avec TV, un câble CATV doit être branché sur l'appareil elliptique pour pouvoir visionner les chaînes du câble. Localisez la prise du câble à l'avant de l'appareil elliptique. Branchez le câble CATV dans la prise du câble.

Vous pouvez aussi brancher un récepteur satellite, un magnéto-scope ou un lecteur DVD sur l'appareil elliptique. Branchez un câble CATV dans la prise coaxiale de sortie de votre équipement (étiqueté en général TV OUT ou RF OUT) et dans la prise du câble.

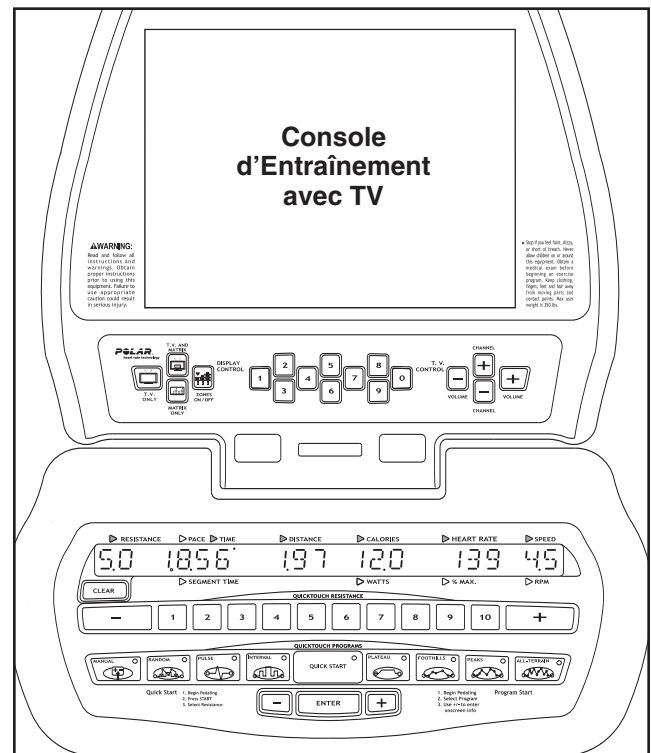
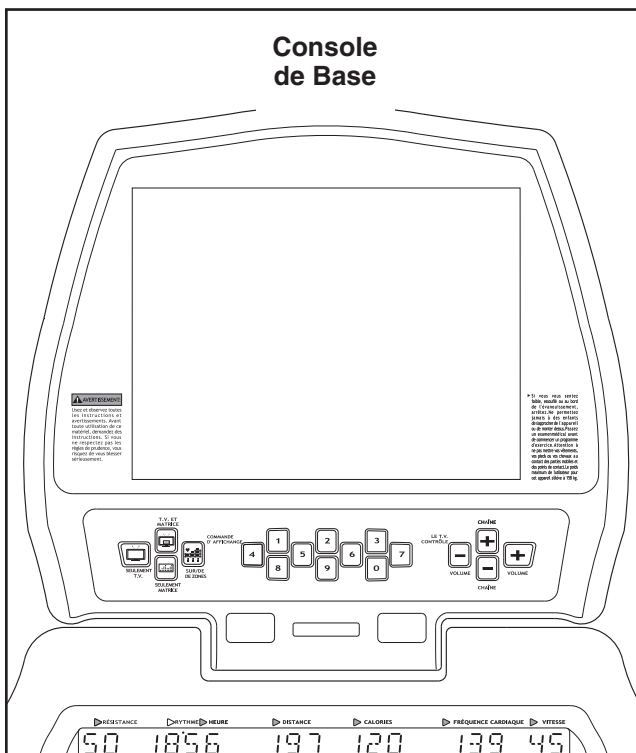
Remarque : les équipements audio et vidéo sans sortie coaxiale (certains récepteurs satellite et lecteurs de DVD) nécessitent un modulateur RF pour fonctionner avec l'appareil elliptique. Les modulateurs RF et les câbles externes CATV ne sont pas disponibles chez FreeMotion Fitness, mais ils peuvent être achetés dans des magasins de matériel électronique. Référez-vous au manuel de l'utilisateur inclus avec l'équipement que vous voulez brancher pour voir si un modulateur RF est requis.



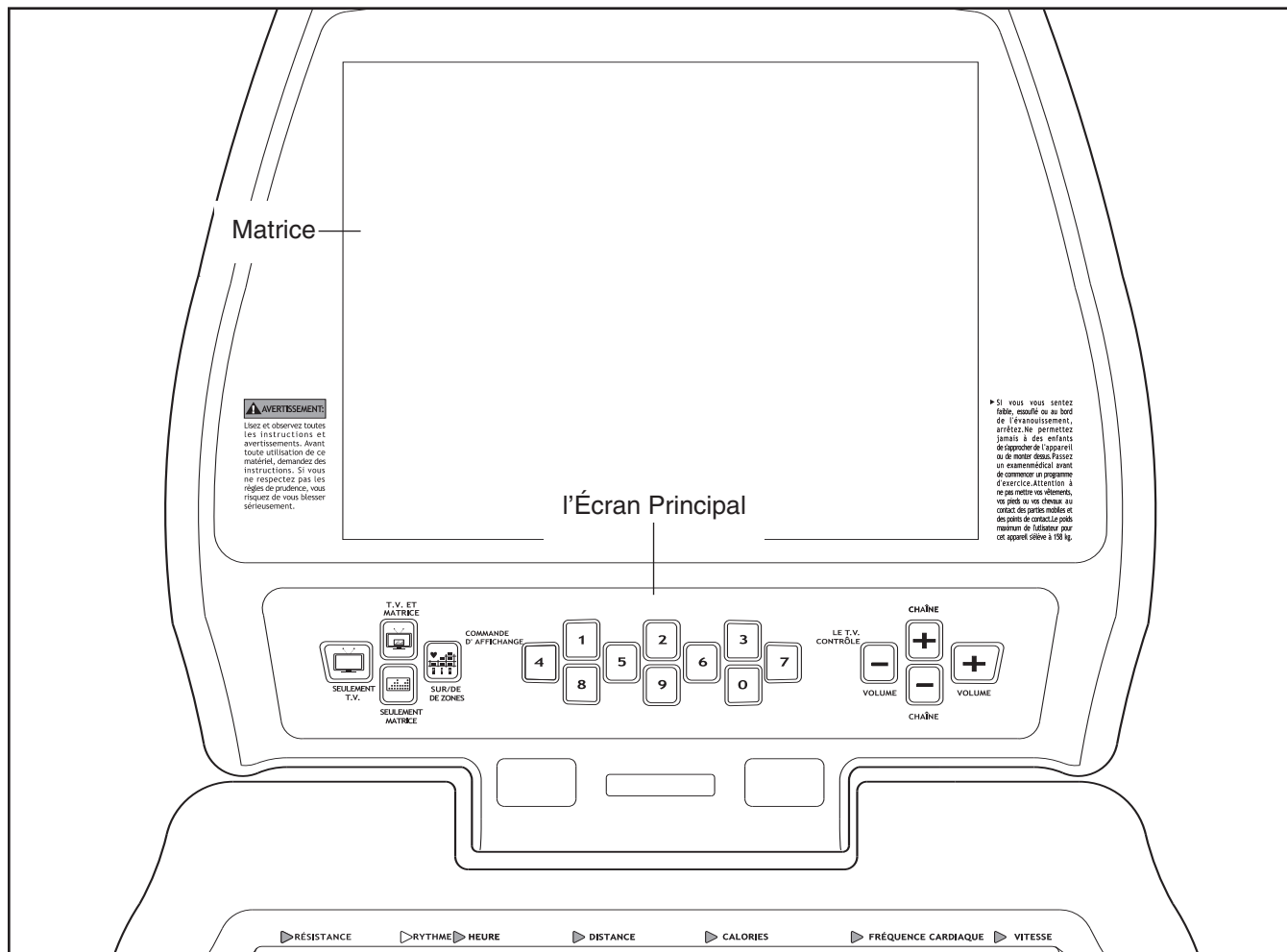
## COMMENT METTRE LA CONSOLE À NIVEAU

Votre appareil elliptique a été pré-configuré pour fonctionner avec une console de Base et une console d'Entraînement avec TV (voir les schémas ci-dessous). Pour plus de détails sur la console de Base, allez à la page 10. Pour plus de détails sur les fonctionnalités de la console d'Entraînement avec TV, référez-vous au manuel de l'utilisateur inclus avec la console d'Entraînement avec TV.

**Pour une nouvelle version de la console et pour augmenter les capacités de votre appareil elliptique quand vous le souhaitez, référez-vous à COMMENT CONTACTER LE SERVICE À LA CLIENTELE à la page 3 de ce manuel.**



# COMMENT UTILISER LA CONSOLE DE BASE



## FONCTIONALITÉS DE LA CONSOLE

La console de Base offre un éventail impressionnant de fonctionnalités conçues pour vous aider à tirer tous les avantages de vos exercices sur l'appareil elliptique. Quand le mode DÉMARRAGE RAPIDE est sélectionné, la résistance des pédales peut être modifiée du bout des doigts. Alors que vous vous entraînez, la console vous fournit des données continues sur vos exercices. Vous pouvez même mesurer votre rythme cardiaque à l'aide du détecteur cardiaque intégré dans les poignées.

De plus, la console offre une large sélection de programmes d'entraînement. Chaque programme contrôle automatiquement la résistance des pédales tout en vous guidant lors d'un entraînement efficace. La console offre aussi deux programmes POULS qui ajustent automatiquement la résistance des pédales pour maintenir votre

rythme cardiaque près de votre rythme cardiaque d'objectif durant votre entraînement. Remarque : les programmes POULS requièrent l'utilisation d'un moniteur cardiaque du torse compatible avec la technologie Polar® (non-inclus).

**Avant d'utiliser l'appareil elliptique**, veuillez lire la section SURVOL DE LA CONSOLE aux pages 11 à 13. **Pour utiliser le mode DÉMARRAGE RAPIDE de la console**, suivez les étapes décrites à la page 14. **Pour utiliser un programme MANUEL**, allez à la page 14. **Pour utiliser un programme ALÉATOIRE**, allez à la page 16. **Pour utiliser un programme POULS**, allez à la page 17. **Pour utiliser le programme INTERVALLE**, allez à la page 18. **Pour utiliser le programme PLATEAU**, allez à la page 19. **Pour utiliser le programme RANDONNÉE, PICS ou TOUT TERRAIN**, allez à la page 20. **Pour utiliser le mode d'entretien**, allez à la page 21.

## SURVOL DE LA CONSOLE

Nous vous recommandons de lire les instructions aux pages 11 à 13 avant d'utiliser l'appareil elliptique.

### COMMENT ALLUMER LA CONSOLE

Si l'appareil elliptique est équipé d'une console de Base, vous pouvez l'utiliser avec ou sans cordon d'alimentation. Pour acheter et utiliser un cordon d'alimentation, référez-vous à la section COMMENT BRANCHER LE CORDON D'ALIMENTATION à la page 8. Pour utiliser l'appareil elliptique sans cordon d'alimentation, commencez tout simplement à pédaler à une allure de 25 rotations par minute (RPM) ou plus. L'écran principal s'allume, les indicateurs sur les touches PROGRAMME RAPIDE [PROGRAMMES QUICKTOUCH] clignotent, une tonalité retentit et les mots *CHOISISSEZ UN PROGRAMME POUR DÉMARRER* défilent sur l'écran principal. Alors que vous pédalez, un générateur alimente la console ; n'oubliez pas de pédaler pendant que vous utilisez l'appareil elliptique.

Si l'appareil elliptique est équipé d'une console d'Entraînement avec TV, vous devez utiliser le cordon d'alimentation pour faire fonctionner la TV. Référez-vous à la section COMMENT BRANCHER LE CORDON D'ALIMENTATION à la page 8. Quand le cordon d'alimentation est branché, l'écran principal s'allume, les indicateurs sur les touches PROGRAMME RAPIDE [PROGRAMMES QUICKTOUCH] commencent à clignoter, une tonalité retentit et les mots *CHOISISSEZ UN PROGRAMME POUR DÉMARRER* défilent sur l'écran principal.

### COMMENT ÉTEINDRE LA CONSOLE

Si le cordon d'alimentation n'est pas utilisé, et que les pédales ne sont pas déplacées pendant une courte période de temps, la console s'éteint automatiquement.

Si le cordon d'alimentation est utilisé, et que les pédales ne sont pas déplacées pendant une courte période de temps, les mots *CHOISISSEZ UN PROGRAMME POUR DÉMARRER* défilent sur l'écran principal. Débranchez le cordon d'alimentation quand l'appareil elliptique n'est pas utilisé.

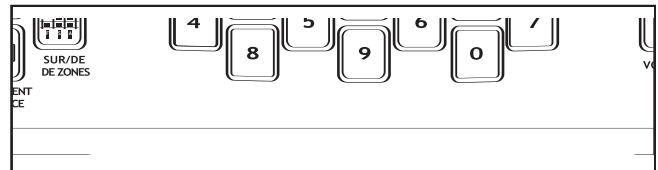
## LES TOUCHES

### La touche EFFACER—

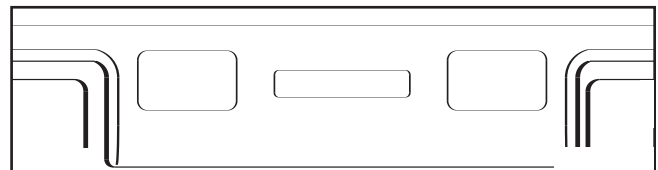
Cette touche est utilisée pour remettre la console à zéro. Quand vous appuyez sur cette touche, l'écran principal se remet à zéro et les mots *CHOISISSEZ UN PROGRAMME POUR DÉMARRER* défilent sur l'écran principal. Remarque : si un programme est lancé et qu'un autre programme est sélectionné ensuite, l'écran principal ne se remet pas à zéro à moins que vous n'appuyiez sur la touche EFFACER avant de sélectionner le nouveau programme.



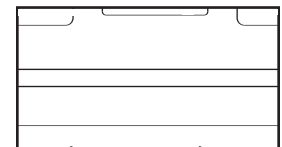
**Les touches RÉSISTANCE RAPIDE [RÉSISTANCE QUICKTOUCH]**—Ces touches contrôlent la résistance des pédales. Il existe vingt niveaux de résistance, de 0,5 à 10. Chaque fois que la touche + ou – est pressée, la résistance change de 0,5. Quand une des touches numérotées de 1 à 10 est pressée, la résistance correspondante est sélectionnée. Remarque : les pédales peuvent prendre quelques secondes avant d'atteindre la résistance sélectionnée.



**Les touches PROGRAMMES RAPIDE [PROGRAMMES QUICKTOUCH]**—Ces touches sont utilisées pour sélectionner le mode DÉMARRAGE RAPIDE et les programmes.



**La touche ENTRER [ENTRÉE] et les touches (+) et (–)**—Ces touches sont utilisées pour entrer des données dans la console.



## L'ÉCRAN PRINCIPAL

L'écran principal affiche divers messages textuels pour vous guider tout au long de vos entraînements. De plus, l'écran principal affiche les données suivantes pendant que vous vous entraînez :

**Résistance**—La partie gauche de l'écran principal affiche la résistance des pédales.



**Rythme/Heure/Heure Segment**—Quand le mode DÉMARRAGE RAPIDE est sélectionné, cette section de l'écran principal affiche la cadence des pédales, en minutes par mille ou en minutes par kilomètres, ainsi que le temps écoulé. Les données sont affichées en alternance pendant quelques secondes chacune. Quand un programme est sélectionné, l'écran principal affiche la cadence des pédales, le temps restant avant la fin du programme et le temps restant avant la fin du segment en cours.



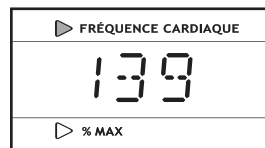
**Distance**—Cette section de l'écran principal affiche la distance parcourue en pédalant, soit en miles soit en kilomètres.



**Calories/Watts**—Cette section de l'écran principal affiche le nombre approximatif de calories que vous avez brûlées et l'énergie que vous avez générée en watts. Les données sont affichées en alternance pendant quelques secondes chacune.



**Fréquence Cardiaque/ % Max**—Quand vous utilisez le détecteur cardiaque de la poignée ou un moniteur cardiaque du torse compatible avec la technologie Polar® (non-inclus), cette section de l'écran principal affiche votre rythme cardiaque. Quand un programme POULS est sélectionné, l'écran affiche votre rythme cardiaque et le *pourcentage* correspondant de votre *rythme cardiaque maximal* (référez-vous à l'étape 6 à la page 17 pour une explication sur le rythme cardiaque maximal). Les données sont affichées en alternance pendant quelques secondes chacune.



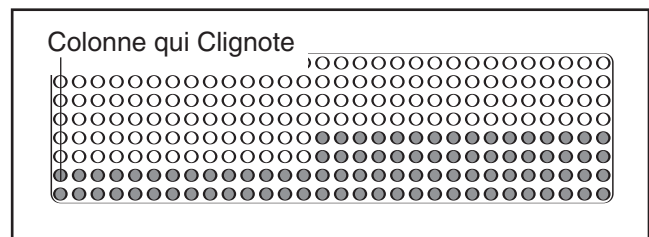
**Vitesse/Cadence**—La partie droite de l'écran principal affiche la vitesse des pédales, en miles à l'heure ou en kilomètres à l'heure, et la cadence des pédales en révolutions par minute (RPM). Les données sont affichées en alternance pendant quelques secondes chacune.



Remarque : l'écran principal peut afficher des messages textuels en six langues (voir l'étape 6 à la page 21). De plus, l'écran principal peut afficher des données en utilisant le système de mesure anglais ou le système métrique (voir l'étape 7 à la page 21).

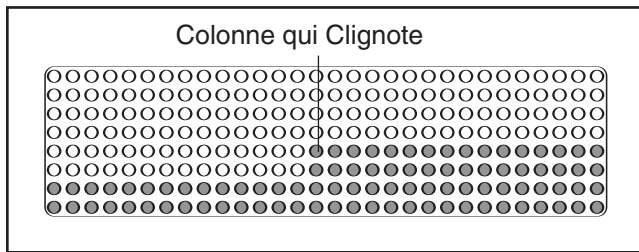
## LA MATRICE

Quand le programme ALÉATOIRE, INTERVALLE, PLATEAU, RONDONNÉE, PICS ou TOUT TERRAIN est sélectionné, la matrice affiche un graphique des résistances programmées. Chaque programme est divisé en segments de 30 secondes et chaque colonne de la matrice représente un segment de 30 secondes. La colonne qui clignote représente le segment en cours. Remarque : si un programme a plus de 30 segments, la matrice affiche uniquement 30 segments à la fois.

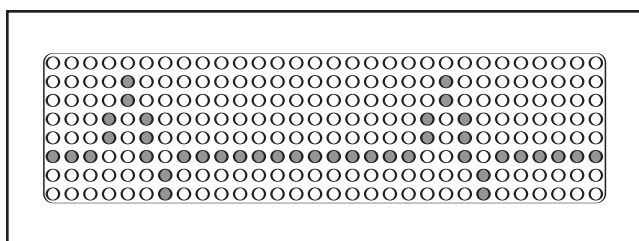


Les indicateurs allumés dans chaque colonne représentent la résistance programmée pour ce segment du programme. Chaque indicateur allumé représente une résistance de 0,5 à 1 ; deux indicateurs allumés représentent une résistance de 1,5 à 2 ; trois indicateurs allumés représentent une résistance de 2,5 à 3, et ainsi de suite. Remarque : comme il n'y a que huit indicateurs par colonne, la matrice affiche en général les résistances jusqu'au niveau 8. Si la résistance programmée est de 8,5 ou 9 ou 9,5 ou 10 pour un segment ou plus, *les indicateurs allumés dans toutes les colonnes se déplacent parfois vers le bas* de manière à ce que les résistances les plus hautes sont affichées sur la matrice.

Quand le mode DÉMARRAGE RAPIDE ou le programme MANUEL est sélectionné, la matrice affiche les niveaux de résistance que vous avez sélectionnés.



Quand un programme POULS est sélectionné, la matrice affiche un graphique représentant votre rythme cardiaque. Chaque fois qu'une pulsation est détectée, une crête apparaît sur la matrice.

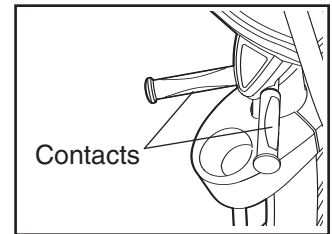


## LE DÉTECTEUR CARDIAQUE

**Si les plaques métalliques sur les poignées sont recouvertes d'un film de plastique, retirez-le.**

Pour mesurer votre rythme cardiaque, tenez les contacts : la paume de vos mains doit être

posée sur les contacts supérieurs et vos doigts doivent toucher les contacts inférieurs. **Évitez de bouger vos mains.** Quand votre rythme cardiaque est détecté, l'indicateur RYTHME CARDIAQUE [FRÉQUENCE CARDIAQUE] au-dessus de l'écran principal commence à clignoter puis votre rythme cardiaque s'affiche. Pour une lecture plus précise de votre rythme cardiaque, tenez les contacts pendant au moins 15 secondes sans bouger les mains.



Si votre rythme cardiaque n'est pas affiché, assurez-vous que vos mains sont dans la position décrite ci-dessus. Faites attention de ne pas bouger vos mains ou de ne pas serrer excessivement les contacts. Pour une performance optimale, nettoyez les contacts à l'aide d'un chiffon doux ; n'utilisez pas d'alcool ou des produits abrasifs ou chimiques.

## COMMENT UTILISER LE MODE DÉMARRAGE RAPIDE

Si vous ne comptez pas utiliser un programme, le mode DÉMARRAGE RAPIDE vous permet de commencer à vous entraîner rapidement et de régler la résistance des pédales manuellement.

### 1 Branchez le cordon d'alimentation ou commencez à pédaler pour activer la console.

Référez-vous à la section COMMENT ACTIVER LA CONSOLE à la page 11.

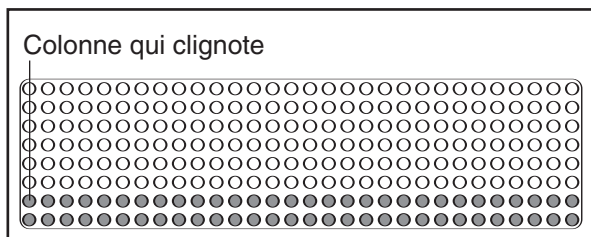
### 2 Sélectionnez le mode DÉMARRAGE RAPIDE.

Pour sélectionner le mode DÉMARRAGE RAPIDE, appuyez sur la touche DÉMARRAGE RAPIDE. L'indicateur sur la touche s'allume.

### 3 Commencez à vous entraîner et changez la résistance des pédales comme vous le désirez.

Alors que vous pédalez, changez la résistance des pédales en appuyant sur les touches RÉSISTANCE + et -, ou sur les touches RÉSISTANCE RAPIDE [RÉSISTANCE QUICK-TOUCH].

Quand le mode DÉMARRAGE RAPIDE est sélectionné, la matrice affiche votre progression et les niveaux de résistance que vous avez sélectionnés. Quand vous commencez à vous entraîner, la colonne de gauche sur la matrice se met à clignoter. Après 30 secondes, une tonalité retentit et la colonne à droite se met à clignoter.



Chaque fois que vous changez la résistance des pédales, des indicateurs supplémentaires s'allument ou s'éteignent dans la colonne qui clignote et dans toutes les colonnes à droite de la colonne qui clignote. Remarque : si vous sélectionnez un niveau de résistance supérieur à 8, les indicateurs dans toutes les colonnes se déplacent vers le bas jusqu'à ce que vous sélectionniez un niveau de résistance inférieur.

Toutes les 30 secondes de votre entraînement, une tonalité retentit et la colonne à droite se met à clignoter. Quand vous vous êtes entraîné pendant 8 minutes, la même colonne continue de clignoter et toutes les colonnes d'indicateurs se déplacent d'une colonne vers la gauche. Les colonnes d'indicateurs continuent à se déplacer vers la gauche toutes les 30 secondes jusqu'à ce que vous ayez fini de vous entraîner.

### 4 Suivez votre progression sur l'écran principal.

Référez-vous à la section L'ÉCRAN PRINCIPAL à la page 12.

### 5 Mesurez votre rythme cardiaque, si désiré.

Référez-vous à la section LE DÉTECTEUR CARDIAQUE à la page 13.

### 6 Quand vous avez fini d'utiliser l'appareil elliptique, la console entre automatiquement en mode veille ou s'éteint.

Référez-vous à la section COMMENT ÉTEINDRE LA CONSOLE à la page 11.

## COMMENT UTILISER LE PROGRAMME MANUEL

Le programme MANUEL calcule le temps restant avant la fin de votre entraînement. Vous contrôlez manuellement la résistance des pédales.

### 1 Branchez le cordon d'alimentation ou commencez à pédaler pour activer la console.

Référez-vous à la section COMMENT ACTIVER LA CONSOLE à la page 11.

### 2 Sélectionnez le programme MANUEL.

Pour sélectionner le programme MANUEL, appuyez sur la touche MANUEL. L'indicateur sur la touche s'allume et le mot *MANUEL* apparaît sur l'écran principal pendant quelques instants.

### 3 Enregistrez votre âge.

Quelques instants après avoir sélectionné le programme, les mots *ENTRER L'ÂGE* et un âge (35) apparaissent sur l'écran principal. Pour entrer votre âge, appuyez sur les touches + et – à côté de la touche ENTRER [ENTERÉE] ; gardez les touches enfoncées pour entrer votre âge par étapes de 5 ans. Quand votre âge est affiché, appuyez sur la touche ENTRER.

### 4 Enregistrez votre poids.

Les mots *ENTRER LE POIDS* et un poids de 180 livres apparaissent ensuite sur l'écran principal. Pour entrer votre poids, appuyez sur les touches + et – à côté de la touche ENTRER ; gardez les touches enfoncées pour entrer votre poids par étapes de 5 livres. Quand votre poids est affiché, appuyez sur la touche ENTRER.

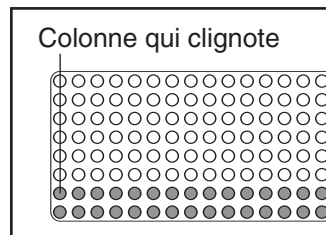
### 5 Enregistrez la durée du programme.

Les mots *ENTRER LA DURÉE* et une durée de 10 minutes apparaissent ensuite sur l'écran principal. Pour changer la durée du programme, appuyez sur les touches + et – à côté de la touche ENTRER. Appuyez enfin sur la touche ENTRER.

### 6 Commencez à vous entraîner et changez la résistance des pédales, comme désiré.

Alors que vous pédalez, changez la résistance des pédales en appuyant sur les touches RÉSISTANCE + et – ou les touches RÉSISTANCE RAPIDE [RÉSISTANCE QUICK-TOUCH].

Durant le programme MANUEL, la matrice affiche votre progression et les niveaux de résistance que vous avez sélectionnés. Durant le premier segment de 30 secondes du programme,



la colonne de gauche sur la matrice clignote. Durant les quatre dernières secondes du premier segment, la colonne à droite se met aussi à clignoter. Quand le premier segment se termine, une tonalité retentit et la colonne à droite continue de clignoter.

Chaque fois que vous changez la résistance des pédales, des indicateurs supplémentaires s'allument ou s'éteignent dans la colonne qui clignote et dans toutes les colonnes à droite de la colonne qui clignote. Remarque : si vous avez sélectionné un niveau de résistance supérieur à 8, *les indicateurs dans toutes les colonnes se déplacent vers le bas* jusqu'à ce que vous sélectionniez un niveau de résistance inférieur.

À la fin de chaque segment, une tonalité retentit et la colonne à droite se met à clignoter. Quand vous avez terminé les 8 premières minutes du programme, la même colonne continue de clignoter et *toutes les colonnes d'indicateurs se déplacent d'une colonne vers la gauche*. Les colonnes d'indicateurs continuent à se déplacer vers la gauche, à la fin de chaque segment, jusqu'à ce que le dernier segment soit affiché dans la colonne la plus à droite de la matrice. *La colonne à droite se met alors à clignoter à la fin de chaque segment* jusqu'à ce que le programme se termine.

### 7 Suivez votre progression sur l'écran principal.

Référez-vous à la section L'ÉCRAN PRINCIPAL à la page 12.

### 8 Mesurez votre rythme cardiaque, si désiré.

Référez-vous à la section LE DÉTECTEUR CARDIAQUE à la page 13.

### 9 Quand vous avez fini d'utiliser l'appareil elliptique, la console entre automatiquement en mode veille ou s'éteint.

Référez-vous à la section COMMENT ÉTEINDRE LA CONSOLE à la page 11.

## COMMENT UTILISER LE PROGRAMME ALÉATOIRE

Le programme ALÉATOIRE modifie automatiquement la résistance des pédales durant votre entraînement. Chaque fois que le programme est sélectionné, les niveaux de résistance du programme sont différents.

### 1 Branchez le cordon d'alimentation ou commencez à pédaler pour activer la console.

Référez-vous à la section COMMENT ACTIVER LA CONSOLE à la page 11.

### 2 Sélectionnez le programme ALÉATOIRE.

Pour sélectionner le programme ALÉATOIRE, appuyez sur la touche ALÉATOIRE. L'indicateur sur la touche s'allume et le mot *ALÉATOIRE* apparaît sur l'écran principal pendant quelques instants. Remarque : pour sélectionner un programme ALÉATOIRE différent, appuyez tout simplement sur la touche ALÉATOIRE une deuxième fois.

### 3 Enregistrez votre âge.

Référez-vous à l'étape 3 à la page 15.

### 4 Enregistrez votre poids.

Référez-vous à l'étape 4 à la page 15.

### 5 Enregistrez la durée du programme.

Référez-vous à l'étape 5 à la page 15.

### 6 Enregistrez une résistance maximale.

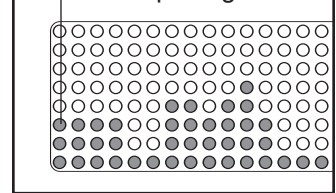
Les mots *RESISTANCE MAX* et la résistance maximale du programme apparaissent ensuite sur l'écran principal. Si vous désirez changer la résistance maximale, appuyez sur les touches + et – à côté de la touche ENTRER [ENTERÉE]. (Remarque : si la résistance maximale est augmentée, le niveau d'intensité du programme augmente). Quand la résistance maximale désirée est affichée, appuyez sur la touche ENTRER.

### 7 Commencez à vous entraîner.

Le programme est divisé en segments de 30 secondes. Une résistance est programmée pour chaque segment. Remarque : la même résistance peut être programmée pour deux segments consécutifs ou plus.

Durant le programme, la matrice affiche votre progression et les résistances du programme. Durant le premier segment de 30 secondes du programme, la colonne de gauche sur la matrice se met à clignoter.

Colonne qui Clignote



Durant les dernières quatre secondes du premier segment, la colonne de droite se met aussi à clignoter. Si la résistance des pédales est sur le point de changer, une série de tonalités retentit et la résistance programmée clignote sur l'écran principal. Quand le premier segment se termine, la colonne de droite continue de clignoter et la résistance des pédales change automatiquement si une résistance différente est programmée pour le segment suivant. Remarque : si tous les indicateurs dans la colonne qui clignote sont allumés, *les indicateurs dans toutes les colonnes peuvent se déplacer vers le bas temporairement.*

À la fin de chaque segment, une tonalité retentit, la colonne suivante sur la droite se met à clignoter et la résistance des pédales change automatiquement si une résistance différente est programmée pour le segment suivant. Quand vous avez complété les 8 premières minutes du programme, la même colonne se met à clignoter et *toutes les colonnes d'indicateurs se déplacent d'une colonne vers la gauche.* Les colonnes d'indicateurs continuent à se déplacer vers la gauche à la fin de chaque segment jusqu'à ce que le dernier segment du programme soit affiché dans la colonne la plus à droite sur la matrice. *La colonne suivante sur la droite se met alors à clignoter à la fin de chaque segment* jusqu'à ce que la fin du programme.

Durant le programme, vous pouvez changer la résistance des pédales, si vous le désirez, en appuyant sur les touches de résistance + et –, ou sur les touches RÉSISTANCE RAPIDE [RÉSISTANCE QUICKTOUCH]. Cependant, à la fin du segment en cours, la résistance change automatiquement si une résistance différente est programmée pour le segment suivant. Remarque : le programme se termine avec un segment de deux minutes pour revenir à la normale. Durant ce segment, la résistance ne peut pas être modifiée.

## 8 Suivez votre progression sur l'écran principal.

Référez-vous à la section L'ÉCRAN PRINCIPAL à la page 12.

## 9 Mesurez votre rythme cardiaque, si désiré.

Référez-vous à la section LE DÉTECTEUR CARDIAQUE à la page 13.

## 10 Quand vous avez fini d'utiliser l'appareil elliptique, la console entre automatiquement en mode veille ou s'éteint.

Référez-vous à la section COMMENT ÉTEINDRE LA CONSOLE à la page 11.

### COMMENT UTILISER LES PROGRAMMES POULS

Le programme POULS CONSTANT contrôle automatiquement la résistance des pédales pour maintenir votre pouls près de votre rythme cardiaque d'objectif durant votre entraînement.

Le programme POULS VARIABLE contrôle automatiquement la résistance des pédales pour maintenir votre pouls près de votre rythme cardiaque d'objectif durant votre entraînement.

## 1 Mettez le moniteur cardiaque du torse compatible avec la technologie Polar® (non-inclus).

**Vous devez porter un moniteur cardiaque du torse pour utiliser un programme POULS.**

Référez-vous aux instructions incluses avec le moniteur cardiaque du torse.

## 2 Branchez le cordon d'alimentation ou commencez à pédaler pour activer la console.

Référez-vous à la section COMMENT ACTIVER LA CONSOLE à la page 11.

## 3 Sélectionnez un des programmes POULS.

Pour sélectionner un programme POULS, appuyez tout d'abord sur la touche POULS. L'indicateur sur la touche s'allume et le mot *PULSATIONS* apparaît sur l'écran principal pendant quelques instants.

Les mots *MODE CONSTANT* apparaissent ensuite sur l'écran principal. Si vous comptez utiliser le programme POULS CONSTANT, appuyez sur la touche ENTRER [ENTRÉE]. Si vous comptez utiliser le programme POULS VARIABLE, appuyez sur les touches + ou – à côté de la touche ENTRER de manière à ce que les mots *MODE VARIABLE* apparaissent sur l'écran principal puis appuyez sur la touche ENTRER.

## 4 Enregistrez votre âge.

Référez-vous à l'étape 3 à la page 15.

## 5 Enregistrez votre poids.

Référez-vous à l'étape 4 à la page 15.

## 6 Enregistrez un rythme cardiaque maximal.

Les mots *% RYTHME CARDIAQUE MAX* et le rythme cardiaque maximal du programme apparaissent ensuite sur l'écran principal. Le rythme cardiaque maximal représente un pourcentage de votre rythme cardiaque maximal. Remarque : votre pouls maximum calculé est déterminé en soustrayant votre âge de 220. Par exemple, si vous avez 30 ans, votre pouls maximum calculé est de 190 battements à la minute ( $220 - 30 = 190$ ). Donc, si vous avez 30 ans, un rythme cardiaque d'objectif de 50% correspond à 95 battements par minute (50% de 190 est égal à 95).

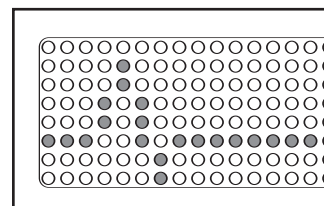
Si vous désirez changer le rythme cardiaque maximal, appuyez sur les touches + et – à côté de la touche ENTRER. Quand le rythme cardiaque maximal désiré est affiché, appuyez sur la touche ENTRER.

## 7 Enregistrez la durée du programme

Référez-vous à l'étape 5 à la page 15.

## 8 Commencez à vous entraîner.

Durant les programmes POULS, la matrice affiche un graphique représentant votre rythme cardiaque. Chaque fois qu'un battement de coeur est détectée, une crête apparaît sur la matrice.



Le programme est divisé en segments de 30 secondes. Un rythme cardiaque d'objectif est programmé pour chaque segment. Remarque : si le programme **POULS CONSTANT** est sélectionné, le même rythme cardiaque d'objectif est programmé pour tous les segments.

À la fin de chaque segment, une tonalité retentit et la résistance des pédales change automatiquement, si nécessaire, pour ramener votre rythme cardiaque près du rythme cardiaque d'objectif programmé pour le segment suivant. Le programme continu de cette manière jusqu'à la fin du dernier segment.

Durant le programme, vous pouvez changer la résistance des pédales, si vous le désirez, en appuyant sur les touches de **RÉSISTANCE +** et **-** ou les touches **RÉSISTANCE RAPIDE** [**RÉSISTANCE QUICKTOUCH**]. Cependant, quand le segment en cours se termine, la résistance changera automatiquement, si nécessaire, pour ramener votre rythme cardiaque près du rythme cardiaque d'objectif programmé pour le segment suivant. Remarque : chaque programme **POULS** se termine avec un segment de deux minutes pour revenir à la normale. Durant ce segment, la résistance ne peut pas être modifiée.

Si votre rythme cardiaque n'est pas détecté durant le programme, les lettres **PLS** se mettent à clignoter sur l'écran principal et la résistance des pédales peut diminuer automatiquement. Si cela se produit, référez-vous aux instructions incluses avec votre moniteur cardiaque du torse.

## **9** Suivez votre progression sur l'écran principal.

Référez-vous à la section **L'ÉCRAN PRINCIPAL** à la page 12.

## **10** Quand vous avez fini d'utiliser l'appareil elliptique, la console entre automatiquement en mode veille ou s'éteint.

Référez-vous à la section **COMMENT ÉTEINDRE LA CONSOLE** à la page 11.

## **COMMENT UTILISER LE PROGRAMME INTERVALLE**

Le programme **INTERVALLE** contrôle automatiquement la résistance des pédales pour simuler une série de collines tout en vous guidant lors d'un entraînement à intervalle efficace.

### **1** Branchez le cordon d'alimentation ou commencez à pédaler pour activer la console.

Référez-vous à la section **COMMENT ACTIVER LA CONSOLE** à la page 11.

### **2** Sélectionnez le programme **INTERVALLE**

Pour sélectionner le programme **INTERVALLE**, appuyez sur la touche **INTERVALLE**. L'indicateur sur la touche s'allume et le mot **INTERVALLE** apparaît sur l'écran principal pendant quelques instants.

### **3** Enregistrez votre âge.

Référez-vous à l'étape 3 à la page 15.

### **4** Enregistrez votre poids.

Référez-vous à l'étape 4 à la page 15.

### **5** Enregistrez la durée du programme

Référez-vous à l'étape 5 à la page 15.

### **6** Enregistrez une résistance maximale.

Référez-vous à l'étape 6 à la page 16.

### **7** Enregistrez le nombre de collines désiré pour le programme.

Les mots **NOMBRES DE COLLINES** et le nombre de collines que le programme simule apparaissent ensuite sur l'écran principal. Si vous désirez changer le nombre de collines, appuyez sur les touches **+** et **-** à côté de la touche **ENTRER** [**ENTRÉE**]. Quand le nombre désiré de collines est affiché, appuyez sur la touche **ENTRER**.

## **8** Commencez à vous entraîner.

Référez-vous à l'étape 7 à la page 16.

## **9** Suivez votre progression sur l'écran principal.

Référez-vous à la section L'ÉCRAN PRINCIPAL à la page 12.

## **10** Mesurez votre rythme cardiaque, si désiré.

Référez-vous à la section LE DÉTECTEUR CARDIAQUE à la page 13.

## **11** Quand vous avez fini d'utiliser l'appareil elliptique, la console entre automatiquement en mode veille ou s'éteint.

Référez-vous à la section COMMENT ÉTEINDRE LA CONSOLE à la page 11.

## COMMENT UTILISER LE PROGRAMME PLATEAU

Durant le programme PLATEAU, la résistance des pédales augmente graduellement puis reste constante pendant plusieurs segments pour diminuer ensuite graduellement.

### **1** Branchez le cordon d'alimentation ou commencez à pédaler pour activer la console.

Référez-vous à la section COMMENT ACTIVER LA CONSOLE à la page 11.

### **2** Sélectionnez le programme PLATEAU.

Pour sélectionner le programme PLATEAU, appuyez sur la touche PLATEAU. L'indicateur sur la touche s'allume et le mot *PLATEAU* apparaît sur l'écran principal pendant quelques instants.

### **3** Enregistrez votre âge.

Référez-vous à l'étape 3 à la page 15.

### **4** Enregistrez votre poids.

Référez-vous à l'étape 4 à la page 15.

### **5** Enregistrez la durée du programme.

Référez-vous à l'étape 6 à la page 16.

### **6** Enregistrez une résistance maximale.

Référez-vous à l'étape 5 à la page 15.

### **7** Commencez à vous entraîner.

Référez-vous à l'étape 7 à la page 16.

### **8** Suivez votre progression sur l'écran principal.

Référez-vous à la section L'ÉCRAN PRINCIPAL à la page 12.

### **9** Mesurez votre rythme cardiaque, si désiré.

Référez-vous à la section LE DÉTECTEUR CARDIAQUE à la page 13.

### **10** Quand vous avez fini d'utiliser l'appareil elliptique, la console entre automatiquement en mode veille ou s'éteint.

Référez-vous à la section COMMENT ÉTEINDRE LA CONSOLE à la page 11.

## COMMENT UTILISER LES PROGRAMMES RADONNÉE, À PIC ET TOUT TERRAIN

Durant le programme RADONNÉE, la résistance des pédales augmente graduellement puis diminue graduellement. Le nombre de fois que la résistance augmente et diminue dépend de la résistance maximale programmée et du niveau d'intensité que vous avez sélectionné.

Durant le programme PICS, la résistance des pédales augmente puis diminue. Le nombre de fois que la résistance augmente et diminue dépend de la résistance maximale programmée et du niveau d'intensité que vous avez sélectionné.

Durant le programme TOUT TERRAIN, la résistance des pédales augmente rapidement puis diminue rapidement tout au long du programme. Le nombre de fois que la résistance augmente et diminue dépend de la résistance maximale programmée et du niveau d'intensité que vous avez sélectionné.

### **1** Branchez le cordon d'alimentation ou commencez à pédaler pour activer la console.

Référez-vous à la section COMMENT ACTIVER LA CONSOLE à la page 11.

### **2** Sélectionnez le programme désiré.

Appuyez sur la touche RADONNÉE, PICS ou TOUT TERRAIN. L'indicateur sur la touche concernée s'allume et les mots *RADONNÉE*, *PICS* ou *TOUT TERRAIN* apparaissent sur l'écran principal pendant quelques instants.

### **3** Enregistrez votre âge.

Référez-vous à l'étape 3 à la page 15.

### **4** Enregistrez votre poids.

Référez-vous à l'étape 4 à la page 15.

### **5** Enregistrez la durée du programme.

Référez-vous à l'étape 5 à la page 15.

### **6** Enregistrez une résistance maximale.

Référez-vous à l'étape 6 à la page 16.

### **7** Enregistrez un niveau d'intensité

Le mot *INTENSITÉ* et le niveau d'intensité du programme apparaissent ensuite sur l'écran principal. Appuyez sur les touches + et – à côté de la touche ENTRER [ENTRÉE] pour sélectionner le niveau 1 (pour un entraînement de faible intensité), le niveau 2 (pour un entraînement d'intensité moyenne), ou le niveau 3 (pour un entraînement de haute intensité). Appuyez ensuite sur la touche ENTRER.

### **8** Commencez à vous entraîner.

Référez-vous à l'étape 7 à la page 16.

### **9** Suivez votre progression sur l'écran principal.

Référez-vous à la section L'ÉCRAN PRINCIPAL à la page 12.

### **10** Mesurez votre rythme cardiaque, si désiré.

Référez-vous à la section LE DÉTECTEUR CARDIAQUE à la page 13.

### **11** Quand vous avez fini d'utiliser l'appareil elliptique, la console entre automatiquement en mode veille ou s'éteint.

Référez-vous à la section COMMENT ÉTEINDRE LA CONSOLE à la page 11.

## COMMENT UTILISER LE MODE D'ENTRETIEN

La console est équipée d'un mode d'entretien qui vous permet d'accéder à des informations ainsi que de voir et changer les données programmées par défaut. Suivez les étapes ci-dessous pour utiliser le mode d'entretien.

### 1 Branchez le cordon d'alimentation ou commencez à pédaler pour activer la console.

Référez-vous à la section COMMENT ACTIVER LA CONSOLE à la page 11.

### 2 Appuyez sur les touches EFFACER et ENTRER [ENTRÉE] en même temps pendant quelques secondes pour sélectionner le mode d'entretien.

Quand le mode d'entretien est sélectionné, les mots *MODE D'ENTRETIEN* apparaissent sur l'écran principal pendant quelques instants.

### 3 Visualisez le nombre total d'heures d'utilisation de l'appareil elliptique.

Quand les mots *MODE D'ENTRETIEN* apparaissent, l'écran principal affiche le nombre total d'heures d'utilisation de l'appareil elliptique.

### 4 Appuyez sur la touche ENTRER et visualisez la distance totale parcourue en pédalant sur l'appareil elliptique.

Quand vous appuyez sur la touche, l'écran principal affiche la distance totale pédalée sur l'appareil elliptique.

### 5 Appuyez à nouveau sur la touche ENTRER et enregistrez une durée maximale pour les programmes.

La durée maximale pour les programmes peut aller de 10 à 90 minutes. Pour changer la durée maximale des programmes, appuyez sur les touches + et – à côté de la touche ENTRER.

### 6 Appuyez sur la touche ENTRER une nouvelle fois et sélectionnez une langue [LANGUAGE] pour l'écran principal.

L'écran principal peut afficher des messages textuels en anglais, en anglais international, en allemand, en espagnol, en italien ou en français. Pour changer de langue, appuyez sur les touches + et – à côté de la touche ENTRER.

### 7 Appuyez à nouveau sur la touche ENTRER et sélectionnez l'unité de mesure désirée.

La console peut afficher les données en utilisant le système anglais (miles et livres) ou le système métrique (kilomètres et kilogrammes). Pour changer l'unité de mesure, appuyez sur les touches + et – à côté de la touche ENTRER.

### 8 Appuyez sur la touche ENTRER une nouvelle fois pour enregistrer combien de temps peut s'écouler avant que la console ne s'éteigne ou ne se mette en mode veille.

Si l'appareil elliptique est utilisé sans cordon d'alimentation, et si les pédales ne sont pas déplacées pendant un certain temps, la console s'éteint. Si l'appareil elliptique est utilisé avec un cordon d'alimentation, et si les pédales ne sont pas déplacées pendant un certain temps, la console se met en mode veille et les mots *CHOISISSEZ UN PROGRAMME POUR DÉMARRER* se mettent à défiler sur l'écran principal.

Pour enregistrer la période de temps qui peut s'écouler avant que la console ne s'éteigne ou ne se mette en mode veille, appuyez sur les touches + et – à côté de la touche ENTRER. La durée peut aller de 15 secondes à 2 minutes.

### 9 Appuyez sur les touches ENTRER et EFFACER en même temps pendant quelques secondes pour sortir du mode d'entretien.

Pour sortir du mode d'entretien à tout moment, appuyez sur les touches ENTRER et EFFACER en même temps pendant quelques secondes.

# ENTRETIEN ET PROBLÉMS

La plupart des problèmes peut être résolue en suivant les étapes simples ci-dessous. Trouvez le symptôme qui s'applique à votre cas puis suivez les étapes listées. Si vous avez besoin de plus d'assistance, référez-vous à **COMMENT CONTACTER LE SERVICE À LA CLIENTELE** à la page 3 de ce manuel.

## ENTRETIEN HEBDOMADAIRE

Inspectez et serrez correctement toutes les pièces externes de l'appareil elliptique. Nettoyez l'appareil elliptique à l'aide d'un peu de produit nettoyant doux sur un chiffon en coton. Quand vous nettoyez l'appareil elliptique, prenez particulièrement le temps de nettoyer le rail et les roues. Retirez tous les débris pouvant s'accumuler sur le rail. Nettoyez les revêtements des pédales à l'aide d'une brosse à poils doux en nylon. **N'utilisez pas de produits acides ; cela annulerait la garantie. N'appliquez pas de produits aérosols directement sur l'appareil elliptique.**

## PROBLÈMES ET SOLUTIONS

### 1. SYMPTÔME : L'APPAREIL ELLIPTIQUE EST BANCAL

Si l'appareil elliptique est légèrement bancal durant son utilisation, référez-vous à la section **COMMENT DÉPLACER ET NIVELER L'APPAREIL ELLIPTIQUE** à la page 8.

### 2. SYMPTÔME : LA CONSOLE N'AFFICHE PAS L'UNITÉ DE MESURE DÉSIRÉE

La console peut afficher les données en utilisant le système anglais (miles et livres) ou le système métrique (kilomètres et kilogrammes). Pour changer l'unité de mesure, référez-vous à l'étape 7 à la page 21.

### 3. SYMPTÔME : LE DÉTECTEUR CARDIAQUE NE FONCTIONNE PAS CORRECTEMENT

Si le détecteur cardiaque de la poignée ne fonctionne pas correctement. Référez-vous à la section **LE DÉTECTEUR CARDIAQUE** à la page 13.

### 4. SYMPTÔME : LES DISQUES DES PÉDALES FROTTENT CONTRE LES PROTECTIONS LATÉRALES

Si un disque de la pédale frotte contre une protection latérale, desserrez les vis de montage de la protection latérale puis déplacez légèrement la protection latérale jusqu'à ce que le disque de la pédale ne frotte plus contre la protection. Revissez les vis de montage de la protection latérale.

### 5. SYMPTÔME : LES ROUES DES PÉDALES FONT DU BRUIT

Si les roues des pédales font du bruit, utilisez un chiffon en coton pour retirer d'éventuels débris sur le rail et sur les roues. Si les roues des pédales font toujours du bruit, appliquez une petite couche de lubrifiant à base de silicone sur le rail.

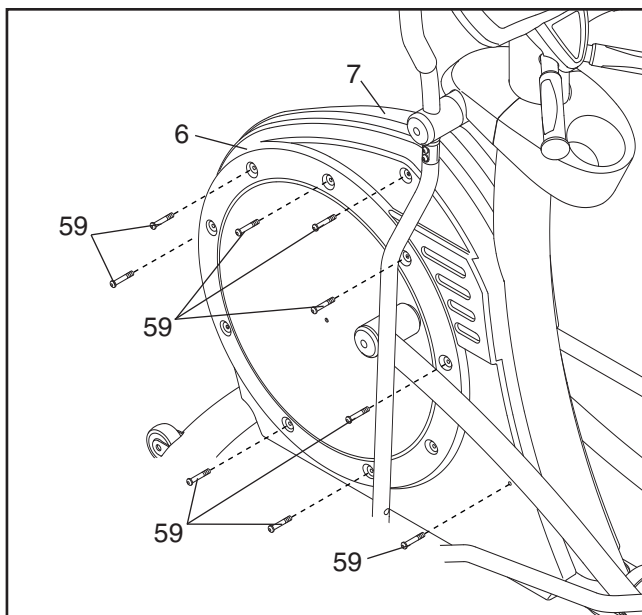
### 6. SYMPTÔME : LA CONSOLE S'ÉTEINT QUAND L'UTILISATEUR S'ARRÊTE DE PÉDALER

Si la console s'éteint dès que l'utilisateur s'arrête de pédaler, l'unité de la pile n'est pas complètement chargée. Plus l'appareil elliptique est utilisé, plus l'unité de la pile sera chargée. Si le symptôme persiste, appelez immédiatement le Service à la Clientele (référez-vous à la page 3).

## 7. SYMPTÔME : LES PÉDALES GLISSENT OU N'ONT PLUS DE RÉSISTANCE AU MOMENT DE L'EFFORT DE CHAQUE REVOLUTION

Si les pédales glissent au moment de l'effort, la courroie de traction doit être ajustée pour avoir plus de tension. Retirez les neuf Vis en Bouton de 1/4" x 3/4" (59) de la Protection Latérale Gauche (6) puis pivotez la Protection Latérale Gauche sur le côté.

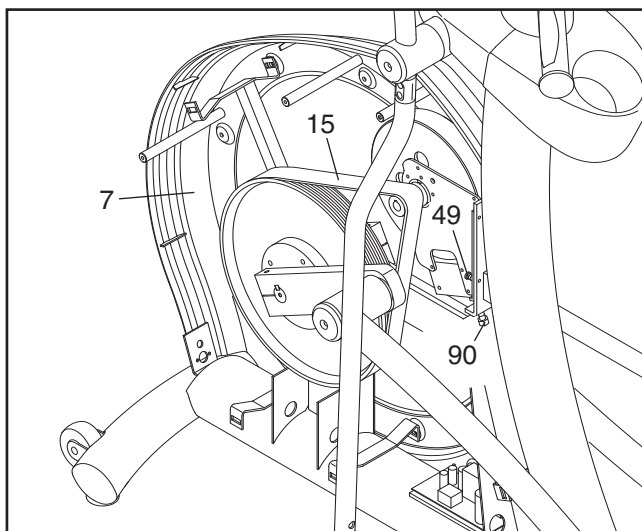
Retirez la Protection Latérale Droite (7) de la même manière.



Remarque : pour plus de clarté, le disque de la pédale gauche n'est pas illustré. Tournez le disque de la pédale jusqu'à ce que la Courroie de Traction (15) soit accessible.

Devissez les quatre Vis de l'Embout de 1/4" x 3/8" (49 [seule une des vis est illustrée]). Serrez le Boulon de Génération de Tension (90), d'un quart de tours, jusqu'à ce que la Courroie de Traction (15) ne glisse plus. Revissez les quatre Vis de l'Embout de 1/4" x 3/8" et ré-attachez la Protection Latérale Gauche à l'aide des neuf Vis en Bouton de 1/4" x 3/4" (59).

Ré-attachez la Protection Latérale Droite (7) de la même manière.



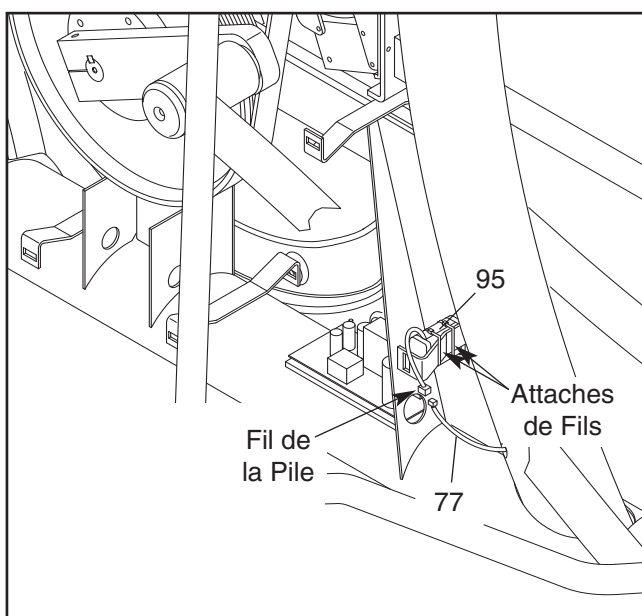
## COMMENT CHANGER L'UNITÉ DE LA PILE

Si vous devez changer l'Unité de la Pile (95), référez-vous au paragraphe en haut de la page et faites pivoter la protection latérale gauche sur le côté.

Localisez ensuite l'Unité de la Pile (95). Débranchez le fil de la pile du Fil Inférieur de la Pile (77). Coupez les attaches de fils et disposez de l'Unité de la Pile selon les régulations en vigueur.

Suivez cette étape en sens inverse pour connecter le nouveau Unité de la Pile (95).

Référez-vous au paragraphe en haut de la page et ré-attachez la protection latérale gauche.



# CONSEILS DE MISE EN FORME

## POUR UN RÉGIME ÉQUILIBRÉ

- Choisissez des aliments riches en fibres, pauvres en graisse et en sucre : fruits, légumes et céréales complètes.
- Mangez au moins cinq portions de fruits et de légumes par jour.
- Réduisez votre consommation de viande rouge ; préférez des viandes maigres, blanches et du poisson.
- Choisissez des en-cas sains ; amenez des aliments sains au travail ou en voiture.
- Mangez des repas ou des en-cas réguliers. Contrôlez la taille de vos portions : ne mangez pas excessivement. Prenez votre temps en mangeant.
- Évitez les fast-foods et les plats pré-cuisinés.
- Faites attention aux quantités de graisses et aux calories.
- Limitez les boissons alcoolisées et la caféine.
- Buvez au moins huit à dix verres d'eau par jour.

## ÉTAPES POUR L'EXERCICES

Les neuf étapes suivantes pour créer votre programme d'exercice ont été conçues par des médecins du sport chez FREEMOTION. Les exercices que vous effectuez ne sont qu'une partie d'un programme d'entraînement sain et efficace. Il existe beaucoup d'autres éléments pour développer un engagement à vie au bien-être physique.

### 1 Consultez votre médecin traitant avant de commencer tout programme d'exercice.

Un examen médical ou une consultation avec votre médecin est essentiel.

### 2 Fiez-vous des buts personnels de mise en forme.

Fixez-vous des buts accessibles et réalistes. Récompensez-vous quand vous atteignez vos buts. Souvenez-vous que vos buts sont là pour vous guider dans votre programme d'exercice.

### 3 Déterminez votre rythme cardiaque d'objectif.

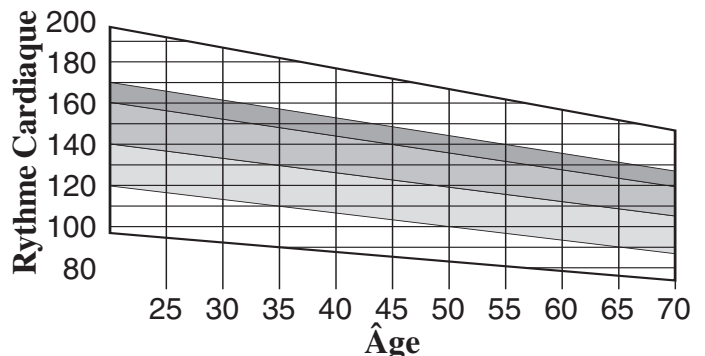
Votre *rythme cardiaque d'objectif* est le rythme au-

quel vous voudriez que votre cœur batte durant un entraînement aérobic. Ce rythme est exprimé en pourcentage de votre *rythme cardiaque maximal* (ou fréquence cardiaque maximale [FCM]). Le FCM est le nombre maximal de fois que votre cœur peut battre pendant une minute. Pour déterminer votre FCM approximatif, soustrayez votre âge (en année) à 220. Ceci est uniquement une estimation de votre FCM ; seuls des tests cliniques de stress peuvent fournir un FCM précis.

Une fois votre FCM déterminé, vous pouvez établir votre zone de rythme cardiaque d'objectif appelé aussi *zone d'effort*. Les débutants voudront commencer à 60–70% de leur FCM. Ce niveau est appelé le niveau de *Santé*. Entraînez-vous à 70–85% de votre FCM pour un entraînement optimal, aérobic ou cardiovasculaire : le niveau *Forme*. Les personnes plus expérimentées, ou les personnes souhaitant s'entraîner en vue de faire du sport ou une activité athlétique, ou souhaitant effectuer des entraînements à intervalle devraient s'entraîner à 80–85% de leur FCM pendant de courtes périodes. Le tableau ci-dessous indique les Zones d'Effort pour les niveaux Santé, Forme et Avancé.

Il est important de mesurer son rythme cardiaque au moins deux fois durant une session d'exercice aérobic. Mesurez votre rythme cardiaque une première fois après cinq minutes d'exercice pour vous assurer que vous vous entraînez à la bonne intensité. Mesurez à nouveau votre rythme cardiaque vers la fin de votre entraînement pour vérifier que vous avez maintenu votre rythme cardiaque d'objectif pendant la durée recommandée.

## ZONES D'EFFORT



Santé	Forme	Avancé
Débutant Faible intensité + longue durée = brûler de la graisse	Entraînement optimal, aéro- bic ou cardio- vasculaire	Mise en forme pour le sport, entraîne- ments athlétique et à intervalle

## CONSEILS POUR LA PERTE DE POIDS

Au moins quatre entraînements par semaine, de 30 minutes chacun, sont recommandés si vous désirez perdre du poids, en parallèle avec un régime hypocalorique. Cependant, assurez-vous de rester dans votre zone d'effort et ne dépassez pas des entraînements de 60 minutes, 5 jours par semaine.

Une bonne position est la clé pour des entraînements sans danger et confortables. Gardez le menton levé, la tête vers l'avant. Alignez votre tête et vos épaules avec vos hanches. Évitez de vous pencher vers l'avant. Gardez le dos bien droit.

### 4 Échauffez-vous avant de commencer.

L'échauffement prépare votre corps et votre esprit pour l'exercice. Il aide aussi à vous protéger contre les blessures et les courbatures. Échauffez-vous pendant deux à cinq minutes avec des exercices lents de faible intensité.

### 5 Étirez-vous après votre échauffement.

Un muscle souple, bien étiré est moins susceptible de se blesser. Effectuez les étirements recommandés sur une surface douce et plate.

La position correcte pour plusieurs étirements est décrite ci-dessous (référez-vous aux schémas à droite). Bougez lentement quand vous vous étirez—ne vous étirez jamais par à-coups.

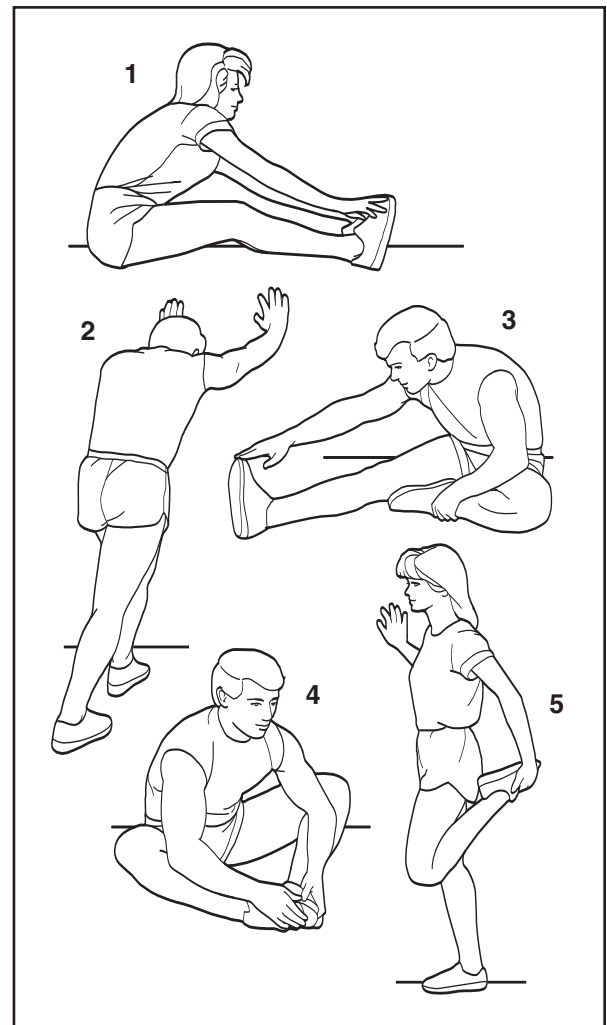
**1. Exercices d'étirement en touchant vos pieds**—Asseyez-vous debout avec vos genoux légèrement pliés et baissez-vous lentement en avant à la hauteur de la taille. Laissez votre dos et vos épaules se relaxer alors que vous touchez vos orteils aussi loin que possible. Comptez jusqu'à 15–30 puis détendez-vous. Répétez l'exercice 3 fois. Régions sollicitées : tendons des mollets, partie arrière des genoux et dos.

**2. Exercices d'étirement du tendon d'achillé**—Avec une jambe devant l'autre, penchez-vous vers l'avant et placez vos mains contre un mur. Gardez votre jambe arrière tendue et votre pied arrière à plat sur le sol. Pliez votre jambe avant. Penchez-vous en avant et déplacez vos hanches en direction du mur. Comptez jusqu'à 15–30 puis détendez-vous. Répétez l'exercice 3 fois pour chaque jambe. Si vous souhaitez un assouplissement plus accentué du tendon d'achillé, pliez également votre jambe arrière. Régions sollicitées : mollets, tendon d'achillé et chevilles.

**3. Exercices d'étirement des tendons des mollets**—Asseyez-vous sur le sol avec une jambe tendue. Ramenez l'autre jambe vers vous et posez votre plante de pieds contre l'intérieur de la cuisse de la jambe qui est tendue. Touchez vos orteils aussi loin que possible. Comptez jusqu'à 15–30 puis détendez-vous. Répétez l'exercice 3 fois pour chaque jambe. Régions sollicitées : tendons des mollets, bas du dos et aine.

**4. Exercices d'étirement de l'intérieur des cuisses**—Asseyez-vous avec les plantes de pieds l'une contre l'autre et vos genoux dirigés vers l'extérieur. Ramenez vos pieds aussi près que possible de la région de l'aine. Comptez jusqu'à 15–30 puis détendez-vous. Répétez l'exercice 3 fois. Régions sollicitées : quadriceps et muscles des hanches.

**5. Exercices d'étirement des quadriceps**—Avec une main contre le mur pour garder votre équilibre, prenez votre pied (par l'arrière) avec votre main libre. Amenez votre talon aussi près que possible de votre fessier. Comptez jusqu'à 15–30 puis détendez-vous. Répétez l'exercice 3 fois pour chaque jambe. Régions sollicitées : quadriceps et muscles des hanches.



## LES BIENFAITS DES EXERCICES AÉROBICS

- Perte de poids et maintien du poids efficace
- Protection supplémentaire contre les maladies cardiaques
- Des os plus forts et en meilleure santé
- Plus d'énergie pour une plus grande productivité durant la journée
- Gestion saine du stress de la vie quotidienne
- Accroissement des capacités mentales et de la productivité

### 6 Devenez un pro du *FIT-ness* avec FREEMOTION

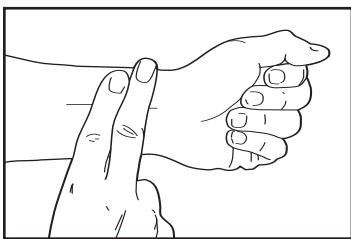
L'exercice aérobic tient son efficacité de trois éléments : *la fréquence, l'intensité et le temps*. L'acronyme *FIT* peut vous aider à vous souvenir de ces trois éléments :

**F** Le *F*, c'est la fréquence de vos entraînements. Trois à cinq entraînements par semaine sont recommandés. Entraînez-vous au moins quatre fois par semaine pour perdre du poids.

**I** Le *I*, c'est l'intensité de votre entraînement. Mesurez votre rythme cardiaque au moins deux fois durant votre session d'entraînement aérobic : une fois durant la session et une deuxième fois vers la fin de la session. Maintenez un niveau d'intensité dans votre Zone d'effort. Vous pouvez mesurer votre rythme cardiaque à l'aide du détecteur cardiaque de la poignée ou avec la méthode décrite ci-dessous :

1. Placez votre poignet sous le niveau de votre cœur. Ceci permettra à votre rythme cardiaque d'être plus facile à détecter.

2. Placez l'index et le majeur de votre main droite sur votre poignet gauche, à un demi-centimètre sous l'articulation, à la base du pouce.



3. Appliquez un minimum de pression avec les deux doigts ; laissez le rythme cardiaque venir à vos doigts. Si vous ne détectez pas votre rythme cardiaque, utilisez l'autre poignet et l'autre main.

**T** Le *T*, c'est le temps ou la durée de votre entraînement. Les débutants voudront commencer avec 5 à 10 minutes d'exercice aérobic. Les personnes en moyenne forme physique devraient s'entraîner pendant 20 à 30 minutes. Les personnes en excellente forme physique ou les personnes désirant perdre du poids devraient s'entraîner pendant 30 à 60 minutes. La clé est de maintenir votre rythme cardiaque d'objectif pendant toute la durée de l'entraînement.

N'oubliez pas de prendre votre temps. Une bonne condition physique est un travail de longue haleine. Si vous ne pouvez pas durer 20 minutes dès le commencement de votre programme—ce qui est souvent le cas—essayez de vous entraîner pendant cinq minutes à la fois, plusieurs fois par jour. Des études récentes indiquent que plusieurs entraînements courts effectués le même jour peuvent fournir des avantages physiques. Petit à petit, votre endurance augmentera et il sera de plus en plus facile de vous entraîner pendant plus long temps.

### 7 Faites des exercices de retour à la normal.

Ne vous arrêtez pas ! Il est important de revenir à la normal correctement pour permettre à votre rythme cardiaque de ralentir doucement après l'effort. Ceci permet au sang de revenir plus facilement vers le cœur. Continuez à bouger vos jambes sur l'appareil elliptique à une allure plus lente pendant au moins cinq minutes après la période d'effort aérobic.

### 8 Étirez-vous à nouveau à la fin de votre entraînement.

Les étirements après l'exercice réduisent les courbatures des muscles. Référez-vous à l'étape 5 à la page 25.

### 9 Faites de la musculation.

« La remise en forme équilibrée—ce qui comprend de la musculation et des exercices aérobics—peut faire plus pour assurer une vie plus heureuse que n'importe quel autre moyen connu de la médecine moderne. »

Kenneth Cooper, M.D., M.P.H., fondateur de l'Institut Cooper pour la recherche aérobic, à Dallas, Texas, aux Etats-Unis.

Un programme de musculation développe la masse musculaire. La masse musculaire participe à la perte de la graisse corporelle. Avec une masse musculaire et une force plus importante, vous bénéficiez de tous les avantages d'un programme d'exercice. Vous serez aussi plus résistant aux blessures durant la phase aérobic de votre entraînement.

## CONSEILS POUR L'EXERCICE

La remise en forme de la totalité du corps permet de mieux gérer les douleurs et les maux de la vie quotidienne. Cependant, votre corps a besoin de temps pour s'adapter à vos nouvelles habitudes. Vous trouverez ci-dessous des conseils pour faciliter vos nouvelles habitudes avec FREEMOTION :

- Commencez et finissez chaque entraînement avec les étirements décrit à la page 25. Faites des étirements lents et contrôlés. Tenez la position de chaque étirement pendant 15 à 30 minutes. Vous ressentirez peut-être des douleurs musculaires au début dues à l'effort fourni par des muscles inactifs et manquant de souplesse. Pour plus de résultats, effectuez un enchaînement d'étirements tous les jours.
- Soyez attentif(ve) aux signaux de votre corps et réagissez en conséquence. En vous entraînant à une intensité convenable, vous devriez pouvoir siffler ou avoir une conversation normale. Si durant l'exercice vous vous sentez fatigué(e), si vous avez la tête qui tourne ou la nausée, arrêtez vos exercices immédiatement et consultez votre médecin traitant. Votre rythme cardiaque peut aussi être affecté par le stress, la caféine, la nicotine ou des médicaments sous ordonnances.

## PROGRAMMES D'EXERCICE

Le niveau *Santé* dure en général quatre à six semaines. À ce niveau, votre objectif est d'améliorer lentement votre forme physique et votre endurance.

Prenez votre temps. Fixez vous des petits objectifs. Nous vous recommandons de commencer votre programme avec trois à quatre entraînements par jour, de 5 à 10 minutes chacun.

Passez au niveau *Forme* uniquement quand vous vous sentez prêt(e) et que votre rythme cardiaque est en-dessous de votre zone d'effort.

Le niveau *Forme* dure en général 12 à 20 semaines. (Il peut durer plus longtemps suivant vos objectifs de remise en forme). À ce niveau, vous devriez être motivé(e) et faire tout votre possible pour atteindre vos objectifs.

Fixez-vous des objectifs réalistes à court et long terme. Ré-évaluez fréquemment vos objectifs et récompensez-vous quand vous réussissez.

Passez au niveau *Avancé* quand vous avez atteint vos objectifs du niveau *Forme* et que votre rythme cardiaque est en-dessous de votre zone d'effort.

Entraînez-vous au niveau *Avancé* une fois que vous avez atteint vos objectifs. Ce programme est un programme de maintenance de la forme physique et devrait être utilisé à long terme.

Vous pouvez aussi compléter votre programme de maintenance par un *Entraînement à Intervalle*. Un entraînement à intervalle ajoute de la diversité à votre programme d'entraînement et pousse l'effort de votre système cardiovasculaire. Des études ont prouvé que l'entraînement à intervalle offre des exercices aérobics à des niveaux plus importants. Cet entraînement est constitué de pointes d'activité à haute intensité suivies de périodes de repos actif avec des exercices à une intensité plus faible. Par exemple, une pointe d'une minute de haute résistance à grande vitesse est suivie par une période de repos actif de deux à trois minutes avec des exercices de faible résistance à une vitesse modérée. La durée de ces périodes doit être déterminée par votre forme physique plutôt que par une durée précise. Une séquence comme celle-ci devrait être répétée 5 à 20 fois durant votre entraînement.

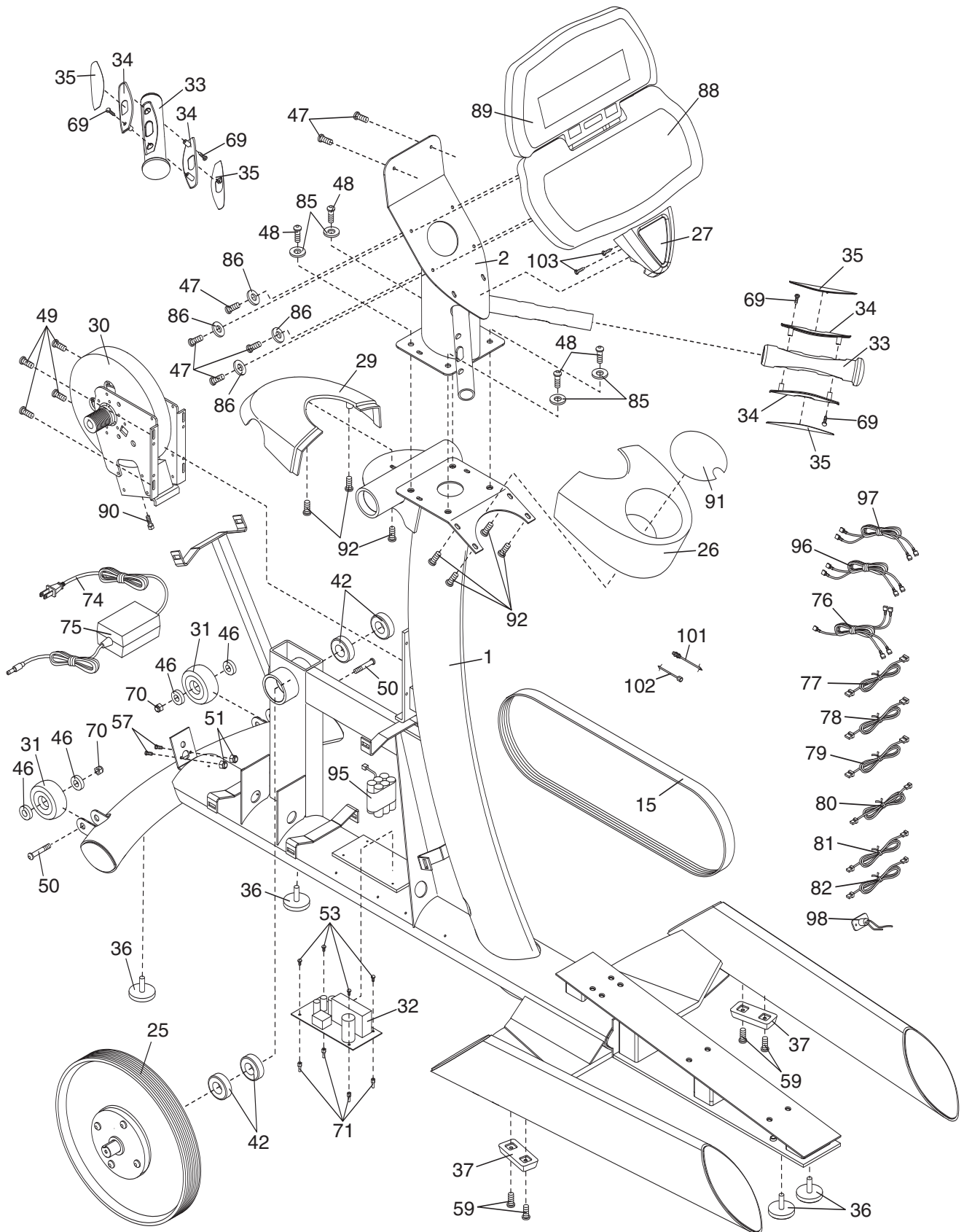
Intensité du Rythme								
Âge	20	30	40	50	60	70	80	
<b>60% - 70%</b> SANTÉ	b.p.m.	120-140	114-133	108-126	102-119	96-112	90-105	84-98
<b>70% - 85%</b> FITNESS	b.p.m.	140-170	133-162	126-153	119-145	112-136	105-128	98-119
<b>80% - 85%</b> AVANCÉ	b.p.m.	160-170	152-162	144-153	136-145	128-136	120-128	112-119

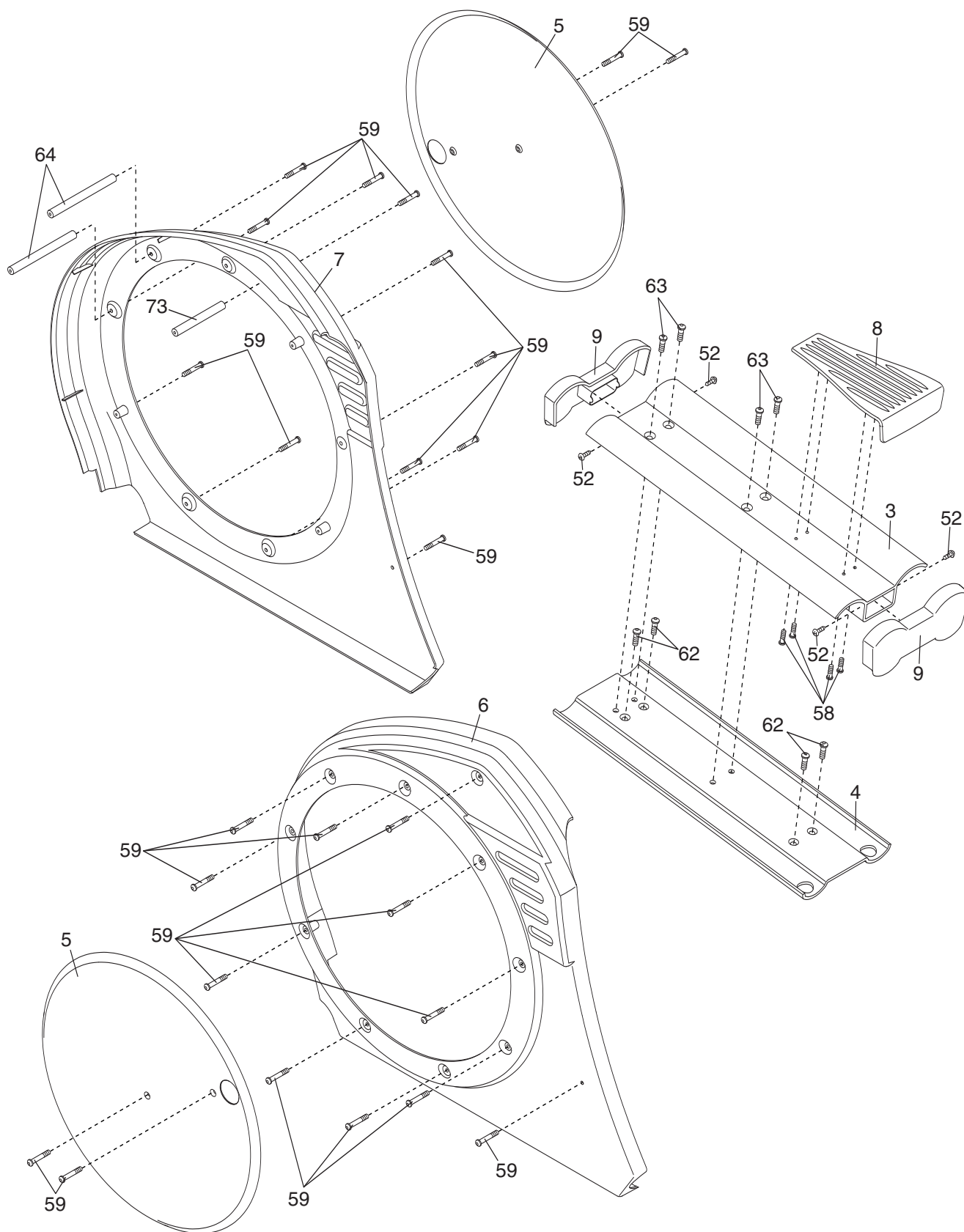
Pour identifier les pièces ci-dessous, référez-vous au SCHÉMA DÉTAILLÉ au pages 29–31.

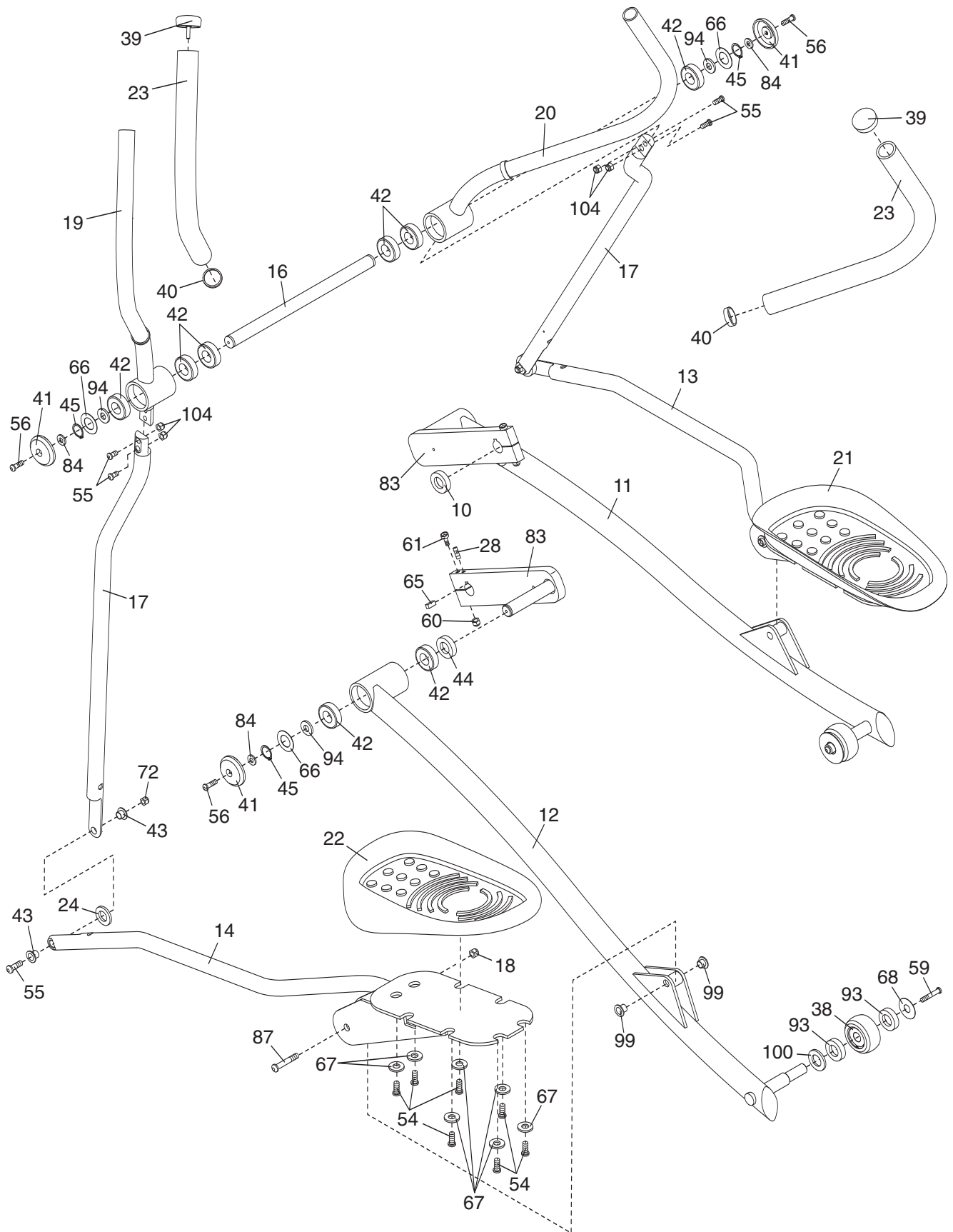
N <sup>o</sup> .	Qté.	Description	N <sup>o</sup> .	Qté.	Description
1	1	Cadre	51	2	Écrou de Verrouillage en Nylon de #4
2	1	Montant	52	4	Vis de #8 x 3/4"
3	1	Couvercle du Rail	53	4	Vis con Nylon de #8 x 1/4"
4	1	Rail	54	14	Vis de la Pédale de #10 x 3/8"
5	2	Disque de la Pédale	55	6	Vis à Épaulement de 3/8" x 5/8"
6	1	Protection Latéral Gauche	56	4	Vis de l'Essieu de 1/4" x 3/4"
7	1	Protection Latéral Droit	57	2	Vis de #4 x 1/2"
8	1	Marche	58	4	Vis de #10 x 3/4"
9	2	Embout du Rail	59	32	Vis en Bouton de 1/4" x 3/4"
10	1	Bague d'Espacement du Pédalier	60	2	Écrou de Verrouillage en Nylon de 5/16"
11	1	Bras de la Pédale Droite	61	2	Vis de l'Embout de 5/16" x 3 1/2"
12	1	Bras de la Pédale Gauche	62	4	Vis du Couvercle de 3/8" x 3/4"
13	1	Pédale Droite	63	4	Vis de 3/8" x 3"
14	1	Pédale Gauche	64	2	Bague Longue de la Protection
15	1	Courroie de Traction	65	2	Clé
16	1	Essieu de la Poignée	66	4	Rondelle de Essieu
17	2	Bras de la Poignée	67	14	Rondelle de #10
18	2	Écrou Hexagonale de 3/8"	68	2	Rondelle de la Pédale de 1/4"
19	1	Poignée Gauche	69	4	Vis de #6 x 1"
20	1	Poignée Droite	70	2	Écrou de Verrouillage en Nylon de 1/2"
21	1	Revêtement de la Pédale Droite	71	4	Bague d'Espacement
22	1	Revêtement de la Pédale Gauche	72	4	Écrou de Verrouillage en Nylon de 3/8"
23	2	Poignée en Mousse	73	1	Bague Courte de la Protection
24	2	Bague d'Espacement de la Poignée	74	1	Cordon d'Alimentation (pour le Console d'Entraînement avec TV)
25	1	Poulie	75	1	Boîte d'Alimentation (pour le Console d'Entraînement avec TV)
26	1	Porte-Bouteille	76	1	Fil Cardiaque Cavalier
27	1	Embout du Montant	77	1	Fil Inférieur de la Pile
28	2	Vis d'Attache	78	1	Fil Supérieur de la Pile
29	1	Couvercle du Montant	79	1	Fil Supérieur du Contrôleur
30	1	Générateur	80	1	Fil Inférieur du Contrôleur
31	2	Roue	81	1	Fil du Générateur
32	1	Tableau de Contrôle	82	1	Fil de l'Aimant Électrique
33	2	Poignée du Détecteur Cardiaque	83	2	Bras du Pédalier
34	4	Plaque de la Poignée	84	4	Rondelle Plate de 1/4"
35	4	Contact	85	4	Rondelle Étoilée de 3/8"
36	4	Pied de Nivellement	86	4	Rondelle Étoilée de #10
37	2	Pied	87	2	Boulon à Épaulement de 3/8" x 2 3/4"
38	2	Roue de la Pédale	88	1	Commandes de la Console
39	2	Embout de la Pédale	89	1	Écran de la Console
40	2	Anneau de la Poignée	90	1	Boulon de la Tension
41	4	Embout de l'Essieu	91	1	Porte-bouteille en Mousse
42	14	Roulement à Billes	92	7	Vis en Bouton de #8 x 1/2"
43	4	Bague de la Poignée	93	4	Bague d'Espacement de la Roue
44	2	Bague d'Espacement	94	4	Rondelle Ondulée
45	4	Bague-Attache			
46	4	Roulement à Billes de la Roue			
47	8	Vis de la Console de #10 x 1"			
48	4	Vis en Bouton de 3/8" x 1 1/4"			
49	4	Vis de l'Embout de 1/4 x 3/8"			
50	2	Vis en Bouton de 1/2" x 2"			

N°.	Qté.	Description	N°.	Qté.	Description
95	1	Unité de la Pile	103	2	Vis de #8 x 3/8"
96	1	Fil d’Alimentation Inférieur	104	4	Écrou de Blocage en Nylon de 3/8"
97	1	Fil d’Alimentation Supérieur	#	11	Vis du Dos de la Console de #10 x 1/2"
98	1	Fil d’Entrée d’Alimentation	#	1	Manuel de l’Utilisateur
99	4	Bague de la Pédale	#	2	Porte-Livre
100	2	Rondelle en Nylon	#	2	Joint de la Protection Latérale
101	1	Câble CATV Supérieur			
102	1	Câble CATV Inférieur			

Nota: # Ces pièces ne sont pas dessinées. Les caractéristiques des pièces peuvent être modifiées sans notification.  
**Si des pièces de rechange sont nécessaires, ou si des pièces sont manquantes ou endommagées, référez-vous à COMMENT CONTACTER LE SERVICE À LA CLIENTELE à la page 3 de ce manuel.**







# REMARQUES



FreeMotion Fitness, Inc. • 1096 Elkton Drive, Suite 600 • Colorado Springs, CO 80907