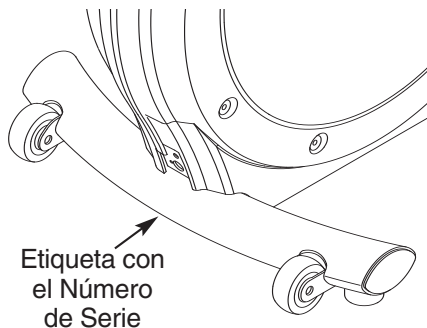


# FREEMOTION<sup>®</sup> *elliptical trainer*

Nº de Modelo \_\_\_\_\_

Nº de Serie \_\_\_\_\_

El número de modelo y el número de serie se encuentran en el lugar que se muestra abajo. Escriba el número de modelo y el número de serie en el espacio de arriba.

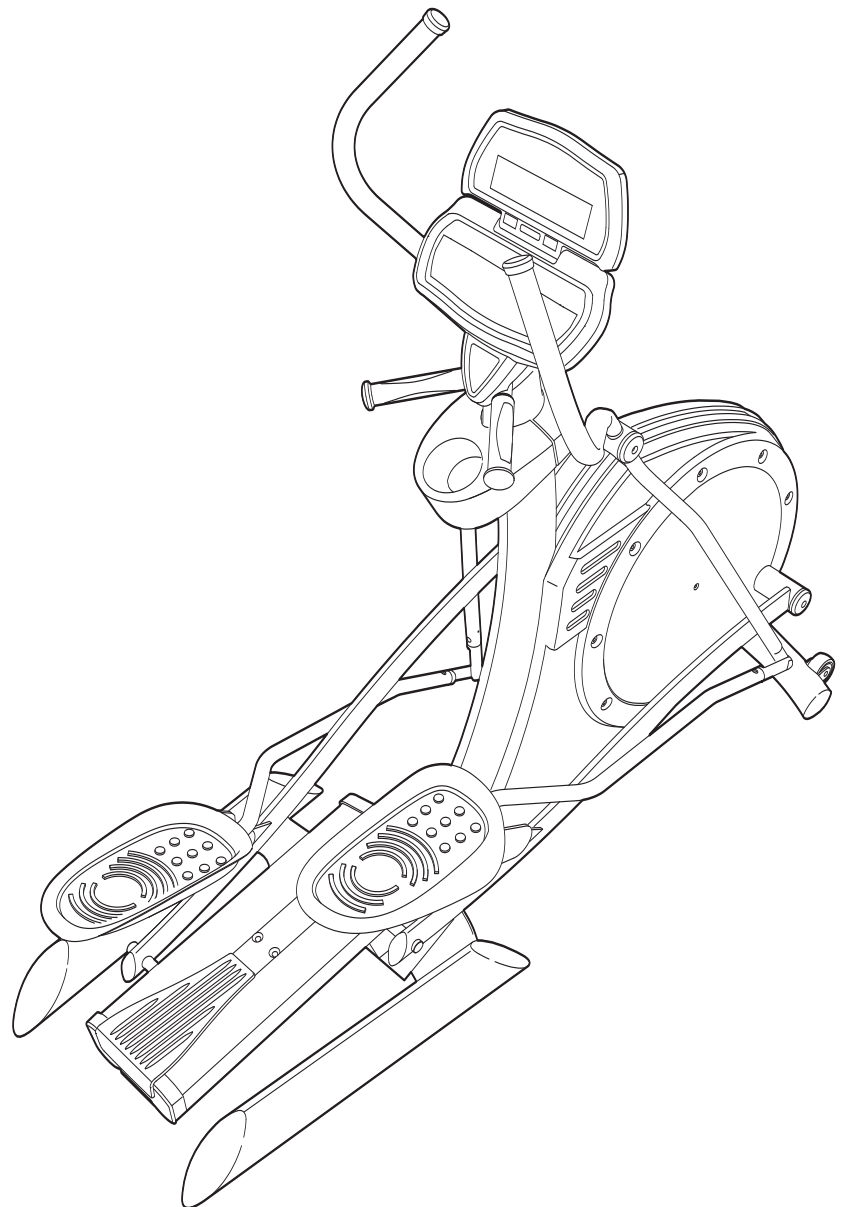


## ¿PREGUNTAS?

En FreeMotion Fitness, nosotros estamos cometidos a proveer satisfacción completa al cliente. Si tiene alguna pregunta, vea **COMO CONTACTAR AL SERVICIO CLIENTE** en la página 3 de este manual.

## PRECAUCIÓN

Antes de usar el equipo, lea cuidadosamente todas las advertencias e instrucciones de este manual. Guarde el manual para futuras referencias.



**MANUAL DEL USUARIO**



# FREEMOTION®

*elliptical trainer*

## CONTENIDO

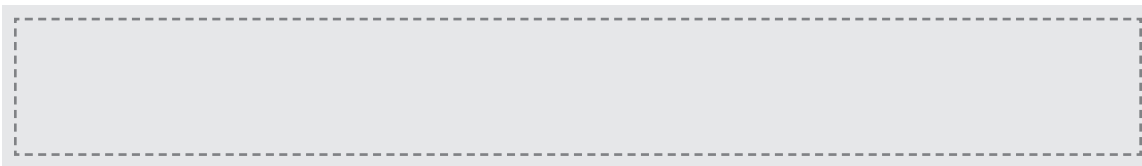
Cómo Contactar al Servicio Cliente .....	3
Precauciones Importantes .....	4
Antes de Comenzar .....	5
Cómo Armar el Entrenador Elíptico .....	6
Cómo Instalar el Entrenador Elíptico .....	8
Cómo Poner al Día la Consola .....	9
Cómo Usar la Consola Básica .....	10
Mantenamiento y Problemas .....	22
Guías de Ejercicio Físico .....	24
Lista de Piezas .....	28
Dibujo de las Piezas .....	30

## CÓMO CONTACTAR AL SERVICIO CLIENTE

Si tiene más preguntas después de leer este manual, o si requiere ayuda, por favor póngase en contacto con el Servicio Cliente con la dirección y número de teléfono que aparece abajo. Por favor, tenga presente la siguiente información:

- el NÚMERO DE MODELO DE LA MÁQUINA (vea la portada de este manual)
- el NOMBRE DE LA MÁQUINA (entrenador elíptico FREEMOTION®)
- el NÚMERO DE SERIE DE LA MÁQUINA (vea la portada de este manual)

Al solicitar piezas de repuesto, también necesita el NÚMERO y LA DESCRIPCIÓN DE LA(S) PIEZA(S) (vea la LISTA DE LAS PIEZAS y el DIBUJO DE LA PIEZAS en las páginas 28 á 32.)



# PRECAUCIONES IMPORTANTES

**⚠ AVISO:** Para reducir el riesgo de lesiones serias, antes de usar el entrenador elíptico lea las siguientes precauciones importantes.

1. Es la responsabilidad del propietario asegurarse que todos los usuarios estén informados sobre todas las precauciones y las advertencias.
2. Use el entrenador elíptico solamente como se describe en este manual.
3. No opere el entrenador elíptico hasta que esté correctamente armado (Vea COMO ARMAR EL ENTRENADOR ELÍPTICO en la página 6).
4. Guarde el entrenador elíptico en un lugar cerrado, lejos de la humedad y el polvo. No guarde el entrenador elíptico en el garaje o en un patio cubierto o cerca de agua.
5. Coloque el entrenador elíptico en una superficie nivelada con un tapete debajo para proteger el piso o la alfombra. Asevérese que hay suficiente espacio alrededor del entrenador elíptico como para montar, desmontar y usar el entrenador elíptico.
6. Inspeccione y apriete frecuentemente todas las piezas del entrenador elíptico.
7. Mantenga a los niños menores de 12 años y animales domésticos lejos del entrenador elíptico a todo momento.
8. El entrenador elíptico deberá ser usado solamente por personas cuyo peso sea 160 kgs o menos.
9. Vista un vestuario apropiado cuando use el entrenador elíptico. No use ropa suelta que pueda engancharse en cualquier parte de el entrenador elíptico.
10. No modifique el cable eléctrico o use un adaptador para conectar el cable eléctrico a un receptáculo incorrecto (vea CÓMO CONECTAR EL CABLE DE CORRIENTE en la página 8). Mantenga el cable eléctrico alejado de superficies calientes. No use cables de extensión.
11. Siempre mantenga su espalda en una posición derecha cuando esté usando el entrenador elíptico; no se debe colocar la espalda en posición de arco.
12. Si siente dolor o mareos mientras hace ejercicios, pare inmediatamente y comience el enfriamiento.
13. El sensor de pulso no es un dispositivo médico. Varios factores pueden afectar la precisión de las lecturas del ritmo cardíaco de su corazón. La intención del sensor de pulso es solamente servir como ayuda en el ejercicio para determinar la tendencia general del ritmo cardíaco.
14. El paquete de baterías contiene materiales que son considerados arriesgados para el ambiente. La eliminación apropiada de las baterías se exige por la ley federal. Vea CÓMO REEMPLAZAR EL PAQUETE DE BATERÍAS en la página 23.

**⚠ AVISO:** Antes de comenzar éste o cualquier programa de ejercicios, consulte a su médico. Esto es muy importante especialmente para personas mayores de 35 años o que tengan problemas de salud pre-existentes. Lea todas las instrucciones antes de usar. ICON no asume ninguna responsabilidad por lesiones personales o daños materiales sufridos por o a través del uso de este producto.

## GUARDE ESTAS INSTRUCCIONES

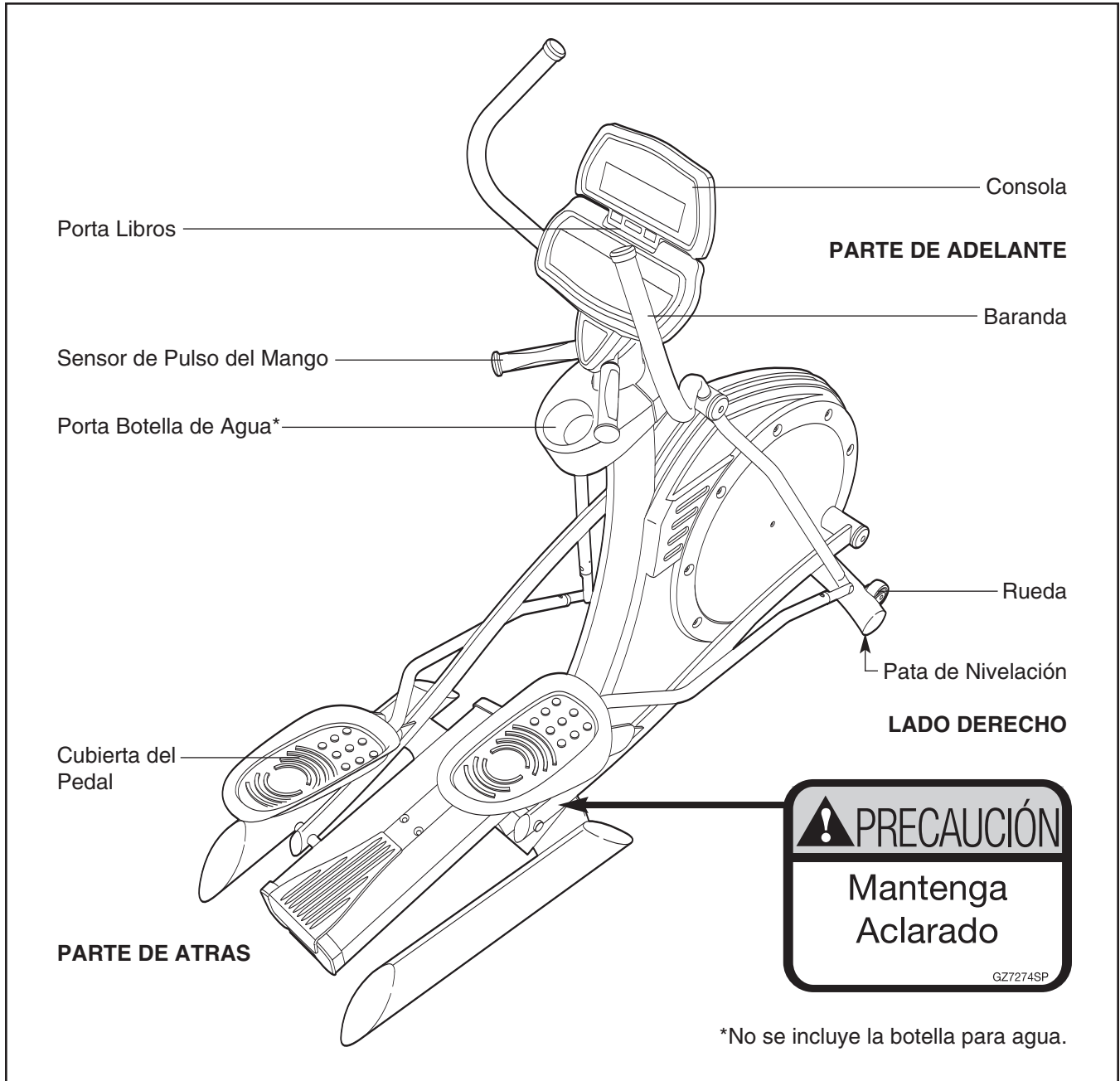
# ANTES DE COMENZAR

Gracias por seleccionar el entrenador elíptico FREEMOTION® revolucionaria. El entrenador elíptico FREEMOTION® ofrece una variedad de características impresionantes para hacer sus sesiones de ejercicios más efectivas y agradables.

**Para su beneficio, lea el manual cuidadosamente antes de usar el entrenador elíptico FREEMOTION®.** Si tiene más preguntas después de leer este manual, vea **COMO CONTACTAR AL SERVICIO CLIENTE** en

la página 3 de este manual. Para ayudarnos a asistirle, por favor note el número de modelo y de serie antes de llamar. El número de modelo y el número de serie se pueden encontrar en la calcomanía pegada al entrenador elíptico (vea la portada de este manual para el localizar la calcomanía).

Antes de seguir leyendo, por favor estudie el dibujo abajo y familiarícese con las piezas y sus nombres.

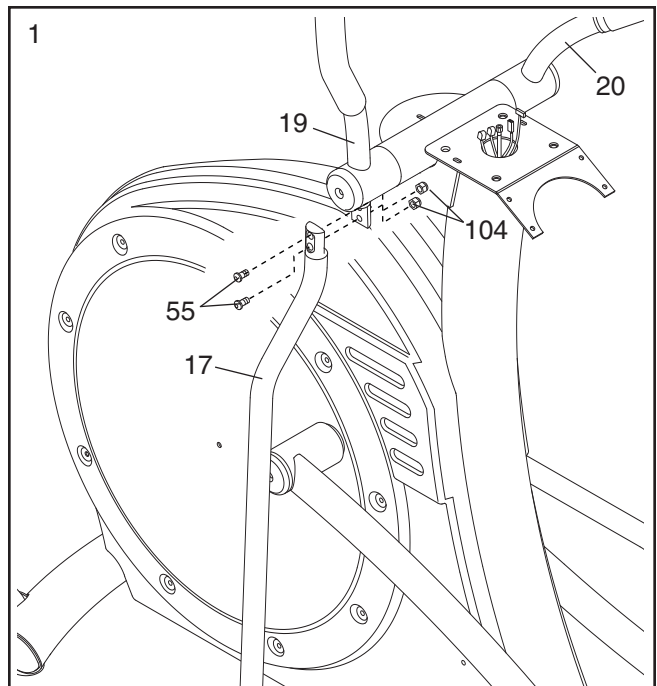


# COMO ARMAR EL ENTRENADOR ELÍPTICO

**El montaje requiere dos personas.** Coloque todas las piezas del entrenador elíptico en una área despejada y quite los materiales de empaque. No se deshaga de los materiales de empaque hasta que el montaje se halla completado. **El armado puede completarse usando las llaves hexagonales que vienen incluidas.**

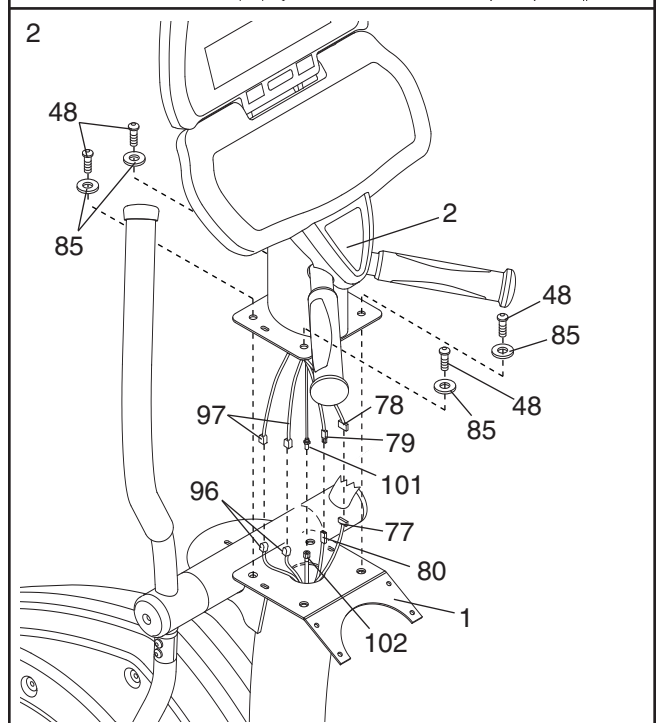
1. Levante el Brazo de la Baranda (17) izquierda hasta la posición que se muestra. Conecte el Brazo de la Baranda izquierda a la Baranda Izquierda (19) con dos Tornillos de Hombro de 3/8" x 5/8" (55) y dos Tuercas de Bloqueo en Nylon de 3/8" (104).

Conecte el Brazo de la Baranda derecha (que no se muestra) a la Baranda Derecha (20) en la misma manera.

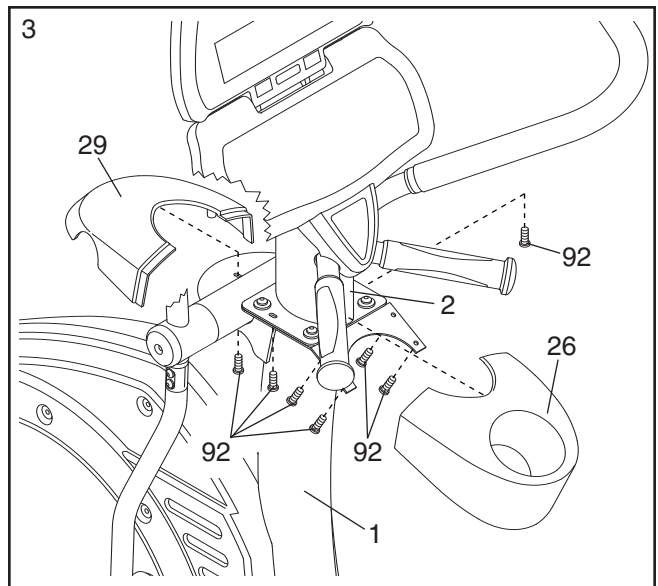


2. Pídale a otra persona que sostenga el Montante Vertical (2) en la posición que se muestra. Conecte el Cable de Corriente Inferior (96) con el Cable de Corriente Superior (97). Conecte el Cable de Video y TV Inferior (CATV) (102) con el Cable de Video y TV Superior (CATV) (101). Conecte el Cable de Baterías Inferior (77) con el Cable de Baterías Superior (78). Conecte el Cable del Controlador Inferior (80) con el Cable del Controlador Superior (79).

Conecte el Montante Vertical (2) con la Armadura (1) con cuatro Tornillo de Cabeza Botón de 3/8" x 1 1/4" (48) y cuatro Arandelas Estrella de 3/8" (85). **Asegúrese de no pellizcar los cables entre el Montante Vertical y la Armadura.**



3. Conecte la Cubierta del Montante Vertical (29) en el Montante Vertical (2) con tres Tornillos de Cabeza Botón de #8 x 1/2" (92). Conecte el Porta Botella de Agua (26) en la Armadura (1) con cuatro Tornillos de Cabeza Botón de #8 x 1/2".



# COMO INSTALAR EL ENTRENADOR ELÍPTICO

## CÓMO MOVER Y NIVELAR AL ENTRENADOR ELÍPTICO

**Asegúrese que el cable de corriente esté desconectado.** (Nota: Si un cable de CATV se conecta al entrenador elíptico, podrá ser necesario desconectar el cable si el entrenador elíptico se moverá lejos.) Luego, vea el dibujo de intercalación izquierda y ubique las dos patas niveladoras bajo la parte trasera de la armadura. Gire las patas niveladoras de manera que no toquen el piso.

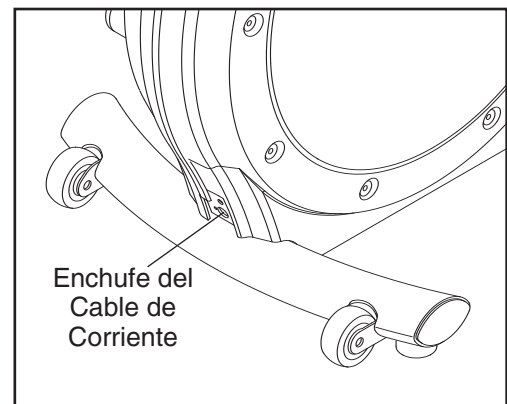
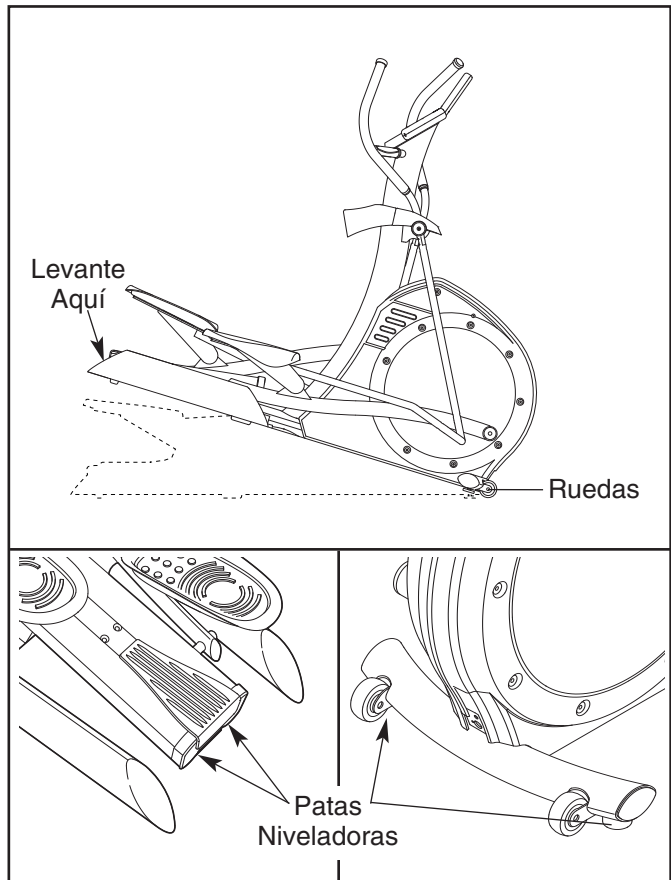
**Debido al tamaño y peso del entrenador elíptico, se requiere de dos personas para moverlo.** Haga que dos personas levanten el extremo indicado e incline al entrenador elíptico hacia adelante hasta que ruede en las ruedas delanteras. Cuidadosamente mueva al entrenador elíptico a la localización deseada y luego bájelo de regreso a la posición nivelada. **PRECAUCIÓN: Para disminuir el riesgo de lesiones, doble sus piernas y mantenga su espalda recta. A medida que levante al entrenador elíptico, asegúrese de levantarlo con sus piernas en lugar de su espalda. No intente mover al entrenador elíptico sobre superficies desiguales.**

Luego, gire las dos patas niveladoras bajo la parte trasera de la armadura hasta que estén exactamente tocando el piso. Si el entrenador elíptico se balancea ligeramente durante el uso, gire las patas niveladoras bajo el frente de la armadura (vea el dibujo de intercalación derecha) hasta que se elimine el movimiento de balanceo.

## CÓMO CONECTAR EL CABLE DE CORRIENTE

Si el entrenador elíptico tiene una consola Básica, podrá usarse con o sin un cable de corriente. Para comprar un cable de corriente, vea COMO CONTACTAR AL SERVICIO CLIENTE en la página 3 de este manual. Si el entrenador elíptico tiene una consola de Televisión para Entrenamiento, deberá usarse un cable de corriente para que la televisión pueda operarse. Un cable de corriente se incluye con la consola de Televisión para Entrenamiento.

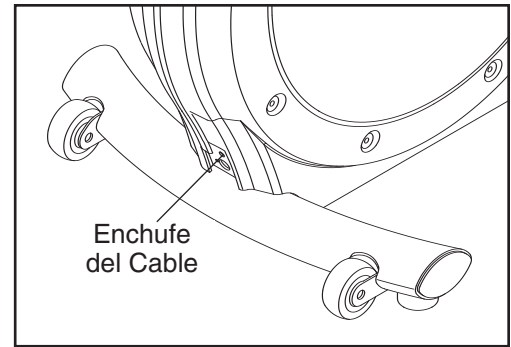
Para usar un cable de corriente, primero conecte un extremo del cable en el enchufe enfrente del entrenador elíptico. Conecte el otro extremo del cable de corriente en un tomacorriente apropiado que esté instalado adecuadamente de acuerdo a todos los códigos y decretos locales.



## CÓMO CONECTAR UN CABLE DE CATV

Si su entrenador elíptico tiene una consola de Televisión para Entrenamiento, deberá conectarse un cable de CATV al entrenador elíptico para que puedan verse las estaciones de televisión por cable. Localice el enchufe del cable enfrente del entrenador elíptico. Conecte el cable de CATV al enchufe del cable.

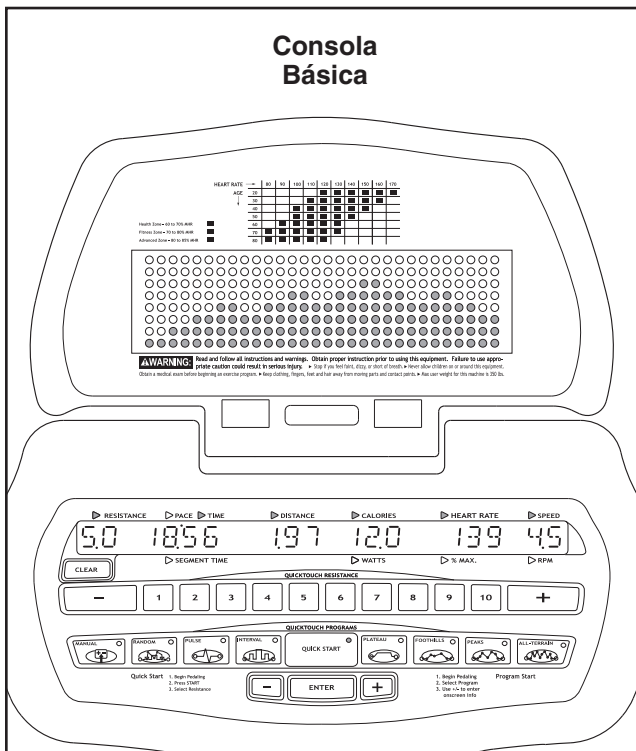
También podrán conectarse un receptor de satélite, un aparato de video, o un reproductor de DVD al entrenador elíptico. Conecte un cable de CATV de la salida coaxial en su equipo (normalmente con la etiqueta TV OUT o RF OUT) al enchufe del cable. Nota: El equipo de Audio/Video sin las salidas coaxiales (algunos receptores de satélite y reproductores de DVD) requerirán de un modulador de Radio Frecuencia para operar con el entrenador elíptico. Los moduladores de Radio Frecuencia y los cables de CATV externos no están disponibles en FreeMotion Fitness, pero están disponibles en las tiendas de electrónica. Vea el manual del dueño incluido con el equipo que desee conectar para ver si se necesita un modulador de Radio Frecuencia.



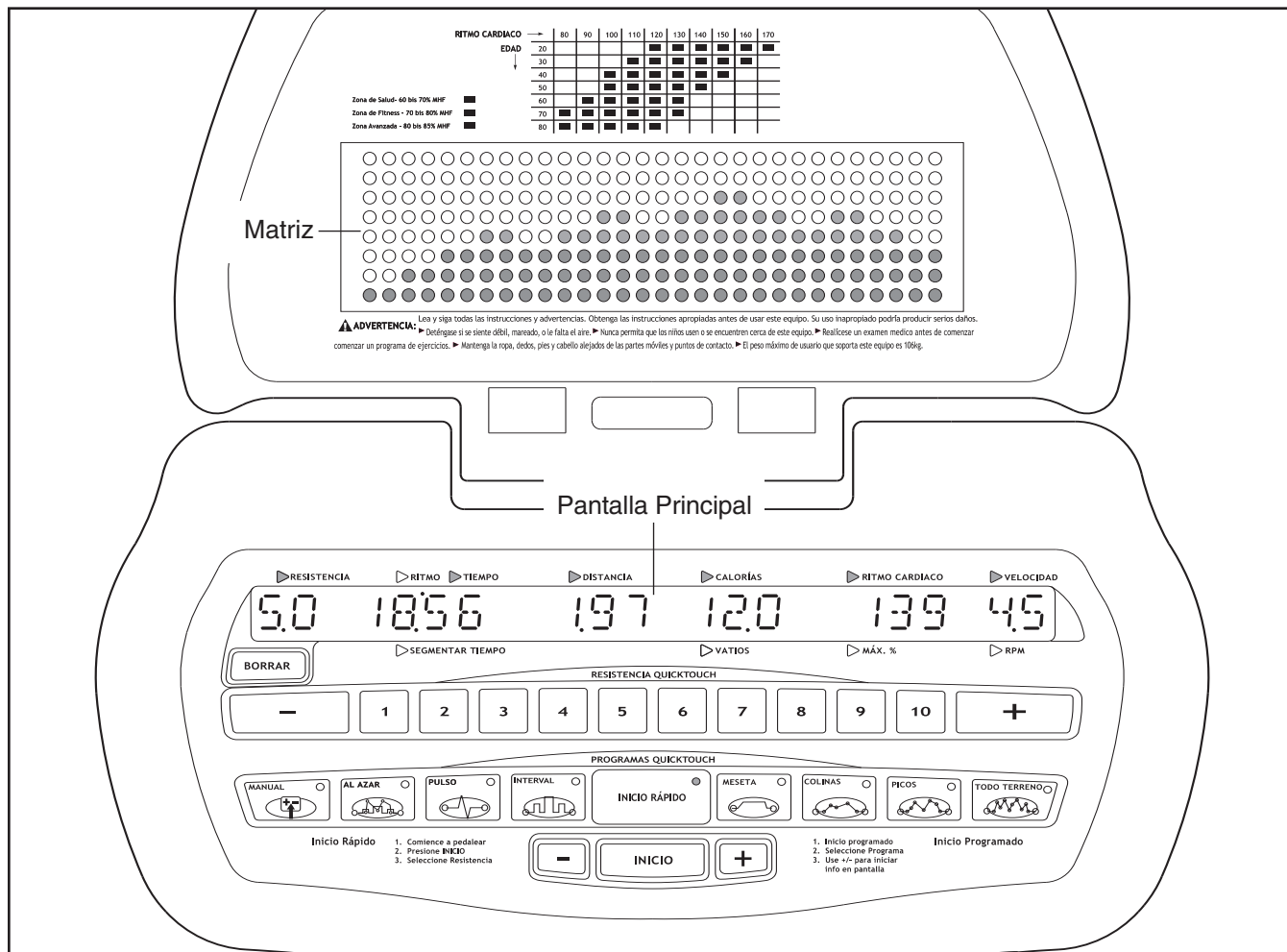
## COMO PONER AL DIA LA CONSOLA

Su entrenador elíptico ha sido pre-configurado para operar con una consola Básica y una consola de Televisión para Entrenamiento (vea los dibujos debajo). Para aprender sobre las características de la consola Básica, vea la página 10. Para aprender sobre las características de la consola de Televisión para Entrenamiento, vea el manual del usuario incluido con la consola de Televisión para Entrenamiento.

Para actualizar su consola y expandir las capacidades de su entrenador elíptico siempre que usted lo escoja, vea **COMO CONTACTAR AL SERVICIO CLIENTE** en la página 3 de este manual.



# COMO USAR LA CONSOLA BÁSICA



## CARACTERÍSTICAS DE LA CONSOLA

La consola Básica ofrece una serie impresionante de características diseñadas para ayudarle a recibir los más grandes beneficios de su ejercicio en el entrenador elíptico. Cuando se selecciona el modo de INICIO RÁPIDO, la resistencia de los pedales podrá cambiarse con el toque de un botón. A medida que usted haga ejercicios, la consola proporcionará la regeneración continua del ejercicio. Usted podrá también medir su ritmo cardiaco al usar el sensor integrado de pulsos.

Además, la consola ofrece una amplia selección de programas de entrenamiento. Cada programa controla la resistencia de los pedales automáticamente debido a que lo guía a usted a través de un entrenamiento efectivo. La consola también ofrece dos programas de PULSO que automáticamente ajustan la resistencia de

los pedales para mantener su ritmo cardiaco cerca de un nivel designado durante sus entrenamientos. Nota: Los programas de PULSO requieren el uso de un sensor de pulsos para el pecho compatible con Polar® (no incluido).

**Antes de usar el entrenador elíptico**, por favor lea VISTAZO GENERAL DE LA CONSOLA en las páginas 11 a la 13. **Para usar el modo de INICIO RÁPIDO de la consola**, siga los pasos que comienzan en la página 14. **Para usar el programa MANUAL**, vea la página 14. **Para usar el programa AL AZAR**, vea la página 16. **Para usar el programa de PULSO**, vea la página 17. **Para usar el programa de INTERVALO**, vea la página 18. **Para usar el programa de MESETA**, vea la página 19. **Para usar el programa de COLINAS, PICOS y TODO TERRENO**, vea la página 20. **Para usar el modo de mantenimiento**, vea la página 21.

## VISTAZO GENERAL DE LA CONSOLA

Por su propio beneficio, por favor lea todas las instrucciones en las páginas 11 a 13 antes de que use el entrenador elíptico.

### CÓMO ACTIVAR LA CONSOLA

Si el entrenador elíptico tiene una consola **Básica**, podrá usarse con o sin un cable de corriente. Para comprar y usar un cable de corriente, vea **CÓMO CONECTAR EL CABLE DE CORRIENTE** en la página 8. Para usar al entrenador elíptico sin un cable de corriente, simplemente comience a pedalear a una cadencia de aproximadamente 25 revoluciones por minuto (RPM) o más rápidamente. La pantalla principal se encenderá, los indicadores en los botones de **PROGRAMAS DE TOQUE RÁPIDO [PROGRAMAS QUICKTOUCH]** comenzarán a centellear, sonará un tono, y las palabras “POR FAVOR SELECCIONE UN PROGRAMA PARA COMENZAR” se desplazarán de un lado a otro de la pantalla principal. Mientras usted pedalea, la energía será proporcionada por un generador; recuerde continuar pedaleando mientras use el entrenador elíptico.

Si el entrenador elíptico tiene una consola de **Televisión para Entrenamiento**, el cable de corriente deberá usarse para que la televisión pueda ser operada. Vea **CÓMO CONECTAR EL CABLE DE CORRIENTE** en la página 8. Cuando el cable de corriente se enchufe, la pantalla principal se encenderá, los indicadores en los botones de **PROGRAMAS DE TOQUE RÁPIDO [PROGRAMAS QUICKTOUCH]** comenzarán a centellear, sonará un tono, y las palabras “POR FAVOR SELECCIONE UN PROGRAMA PARA COMENZAR” se desplazarán de un lado a otro de la pantalla principal.

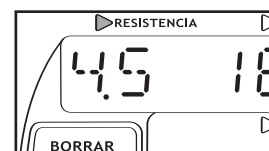
### CÓMO APAGAR LA CONSOLA

Si el cable de corriente no se está usando, y si los pedales no se mueven por un corto período de tiempo, la consola se apagará automáticamente.

Si el cable de corriente se está usando, y si los pedales no se mueven por un corto período de tiempo, las palabras “POR FAVOR SELECCIONE UN PROGRAMA PARA COMENZAR” se desplazarán de la pantalla principal. Desenchufe el cable de corriente cuando el entrenador elíptico no esté en uso.

## LOS BOTONES

El botón **BORRAR**—este botón se usa para restablecer la consola. Cuando este botón se presione, la pantalla principal se restablecerá y las palabras “POR FAVOR SELECCIONE UN PROGRAMA PARA COMENZAR” se desplazarán por la pantalla principal. Nota: Si un programa se comienza y luego se selecciona un programa diferente, la pantalla principal no se restablecerá a menos que el botón **BORRAR** se presione antes que el segundo programa se seleccione.



Los botones **RESISTENCIA DE TOQUE RÁPIDO [RESISTENCIA QUICKTOUCH]**—estos botones controlan la resistencia de los pedales. Hay veinte configuraciones de resistencia, de 0,5 a 10. Cada vez que se presione el botón + o -, la configuración de resistencia cambiará a 0,5. Cuando uno de los botones numerados del 1 al 10 se presionen, se seleccionará la configuración de resistencia. Nota: Podría tomar un momento para que los pedales alcancen la configuración de resistencia seleccionada.



Los botones **PROGRAMAS DE TOQUE RÁPIDO [PROGRAMAS QUICKTOUCH]**—estos botones se usan para seleccionar el modo de **INICIO RÁPIDO** y los programas.



El botón **INICIO** y los botones **(+) y (-)**—estos botones se usan para ingresar información en la consola.



## LA PANTALLA PRINCIPAL

La pantalla principal desplegará una variedad de mensajes de texto para guiarlo a usted a través de sus entrenamientos. Además, la pantalla principal desplegará la siguiente información mientras usted haga ejercicios:

**Resistencia**—El extremo izquierdo de la pantalla principal mostrará la configuración de resistencia de los pedales.



### Ritmo/Tiempo/Segmentar

**Tiempo**—Cuando el modo de INICIO RAPIDO se selecciona, esta sección de la pantalla principal mostrará su ritmo de pedaleo, en minutos por milla o minutos por kilómetro, y el tiempo transcurrido. La pantalla cambiará de un número a otro cada pocos segundos. Cuando un programa se seleccione, la pantalla principal mostrará su ritmo de pedaleo, el tiempo que queda en el programa, y el tiempo que queda en el segmento actual del programa.



**Distancia**—Esta sección de la pantalla principal mostrará la distancia que usted ha pedalado, en millas o kilómetros.

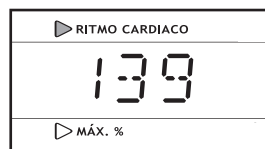


**Calorías/Vatios**—Esta sección de la pantalla principal mostrará el número aproximado de calorías que usted ha quemado y su salida de energía en vatios. La pantalla cambiará de un número a otro cada pocos segundos.



### Ritmo Cardíaco/Max. %

Cuando usted use un sensor de pulsos de mango o un sensor de pulsos para el pecho compatible con Polar® (no incluido), esta sección de la pantalla principal mostrará su ritmo cardíaco. Cuando se seleccione un programa de PULSO, la pantalla mostrará su ritmo cardíaco y el *porcentaje* correspondiente de su *máximo ritmo cardíaco estimado* (vea el paso 6 en la página 17 para ver una explicación del máximo ritmo cardíaco estimado). La pantalla cambiará de un número a otro cada pocos segundos.



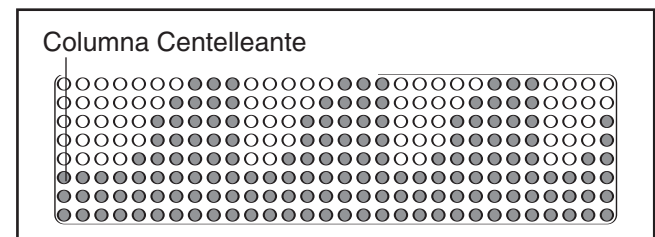
**Velocidad/RPM**—El extremo derecho de la pantalla principal mostrará su velocidad de pedaleo, en millas por hora o kilómetros por hora, y su cadencia de pedaleo, en revoluciones por minuto (RPM). La pantalla cambiará de un número a otro cada pocos segundos.



Nota: La pantalla principal podrá desplegar los mensajes de texto en cualquiera de seis idiomas (vea el paso 6 en la página 21). Además, la pantalla principal podrá desplegar los datos que usan el sistema inglés o el sistema métrico (vea el paso 7 en la página 21).

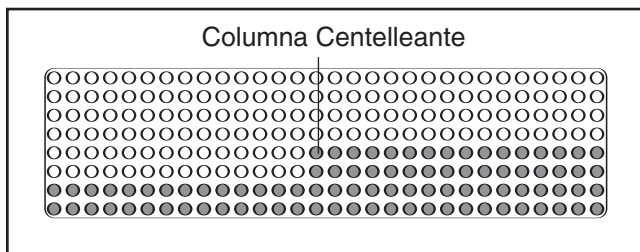
## LA MATRIZ

Cuando el programa AL AZAR, INTERVALO, MESETA, COLINAS, PICOS, o TODO TERRENO se seleccione, la matriz desplegará un perfil de configuraciones de resistencia. Cada programa está dividido en segmentos de 30 segundos, y cada columna de la matriz representa a un segmento de 30 segundos. La columna centelleante representa el segmento actual. Nota: Si un programa tiene más de 30 segmentos, la matriz mostrará hasta 30 segmentos en un momento.

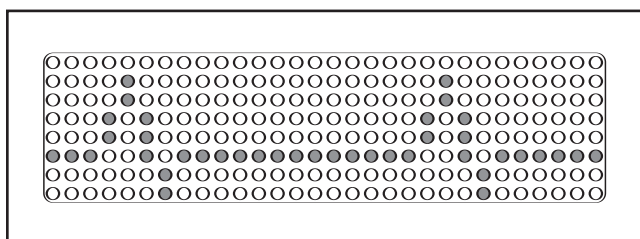


Los indicadores encendidos en cada columna representan la configuración de resistencia para ese segmento del programa. Un indicador encendido representa una configuración de resistencia de 0,5 o 1, dos indicadores encendidos representan una configuración de resistencia de 1,5 o 2, tres indicadores encendidos representan una resistencia de 2,5 o 3, y así sucesivamente. Nota: Porque hay ocho indicadores en cada columna, la matriz normalmente mostrará las configuraciones de resistencia hasta 8. Si las configuraciones de resistencia de 8,5, se programan a 9, 9,5 ó 10 para uno o más segmentos, *los indicadores encendidos en todas las columnas ocasionalmente cambiarán de forma descendente* de manera que las configuraciones más altas se desplieguen en la matriz.

Cuando se seleccione el modo de INICIO RÁPIDO o el programa MANUAL, la matriz mostrará las configuraciones de resistencia que usted seleccione.

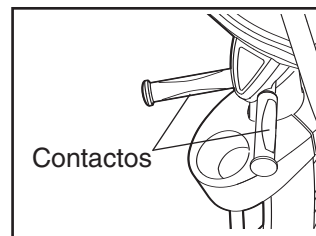


Cuando se seleccione un programa de PULSO, la matriz desplegará una gráfica del ritmo cardiaco. Cada vez que se detecte un ritmo cardiaco, una cima adicional aparecerá en la pantalla.



## EL SENSOR DE PULSO

Si hay hojas delgadas de plástico en los contactos de metal en los mangos, pele y quite el plástico. Para medir su ritmo cardiaco, sostenga los contactos; sus palmas deberán estar descansando en los



contactos superiores, y sus dedos deberán estar tocando los contactos más bajos. **Evite mover sus manos.** Cuando se detecte su pulso, el indicador del RITMO CARDIACO sobre la pantalla principal empezará a centellear, y luego se mostrará su ritmo cardiaco. Para obtener una lectura más exacta del ritmo cardiaco, sostenga los contactos durante por lo menos 15 segundos sin mover sus manos.

Si su ritmo cardiaco no se muestra, asegúrese de que sus manos se coloquen como se describe. Tenga cuidado de no mover sus manos excesivamente o apretar los contactos muy ajustadamente. Para obtener un desempeño óptimo, limpie los contactos usando una tela suave; nunca use alcohol, abrasivos, o químicos.

## CÓMO USAR EL MODO DE INICIO RÁPIDO

Si usted no planea usar un programa, el modo de INICIO RÁPIDO simplemente le permitirá comenzar a ejercitarse y ajustar la resistencia de los pedales manualmente.

### 1 Enchufe el cable de corriente o comience a pedalear para activar la consola.

Vea CÓMO ACTIVAR LA CONSOLA en la página 11.

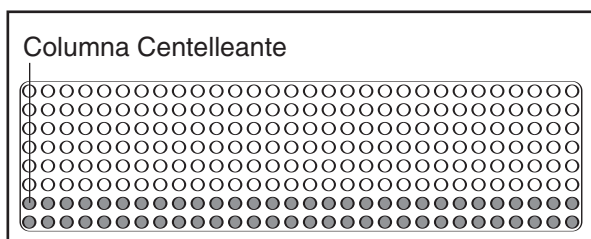
### 2 Seleccione el modo de INICIO RÁPIDO.

Para seleccionar el modo de INICIO RÁPIDO, presione el botón de INICIO RÁPIDO. El indicador en el botón se encenderá.

### 3 Empiece a ejercitarse y cambie la resistencia de los pedales como se desee.

A medida que usted padelee, cambie la resistencia de los pedales al presionar los botones RESISTENCIA, + y -, o los botones de RESISTENCIA DE TOQUE RÁPIDO [RESISTENCIA QUICKTOUCH].

Cuando se seleccione el modo de INICIO RÁPIDO, la matriz mostrará su progreso y las configuraciones de resistencia que usted seleccione. Cuando comience a ejercitarse, la columna izquierda de la matriz empezará a centellear. Después de 30 segundos, sonará un tono y la columna a la derecha comenzará a centellear.



Cada vez que usted cambie la resistencia de los pedales, los indicadores adicionales se encenderán o apagarán en la columna centelleante, y en todas las columnas al derecho de la columna centelleante. Nota: Si usted selecciona una configuración de resistencia mayor que 8, los indicadores en todas las columnas cambiarán de forma des-

*cedente*, hasta que usted seleccione una configuración de resistencia más baja.

Después de cada 30 segundos que usted haga ejercicios, sonará un tono y la siguiente columna a la derecha comenzará a centellear. Cuando usted se haya ejercitado durante 8 minutos, la misma columna continuará centelleando, y *todas las columnas de los indicadores cambiarán a una posición a la izquierda*. Las columnas de los indicadores continuarán cambiándose a la izquierda después de cada 30 segundos, hasta que termine de hacer ejercicios.

### 4 Siga su progreso con la pantalla principal.

Vea LA PANTALLA PRINCIPAL en la página 12.

### 5 Mida su ritmo cardiaco si lo desea.

Vea EL SENSOR DE PULSO en la página 13.

### 6 Cuando usted haya terminado de usar el entrenador elíptico, la consola entrará automáticamente al modo de inactividad o se apagará.

Vea CÓMO APAGAR LA CONSOLA en la página 11.

## CÓMO USAR EL PROGRAMA MANUAL

El programa MANUAL contará el tiempo que queda de su entrenamiento a medida que usted controle la resistencia de los pedales.

### 1 Enchufe el cable de corriente o comience a pedalear para activar la consola.

Vea CÓMO ACTIVAR LA CONSOLA en la página 11.

### 2 Seleccione el programa MANUAL.

Para seleccionar el programa MANUAL, presione el botón MANUAL. El indicador en el botón se encenderá, y la palabra "MANUAL" aparecerá en la pantalla principal por un momento.

### 3 Ingrese su edad.

Un momento después que el programa se seleccione, las palabras “REGISTRE LA EDAD” y un valor predeterminado de 35 años aparecerán en la pantalla principal. Para ingresar su edad, presione los botones + y – al lado del botón INICIO; mantenga presionados los botones para ingresar su edad en incrementos de 5 años. Cuando su edad se muestre, presione el botón INICIO.

### 4 Ingrese su peso.

Luego, las palabras “REGISTRE EL PESO” y un valor predeterminado de un peso de 81,6 kilogramos aparecerán en la pantalla principal. Para ingresar su peso, presione los botones + y – al lado del botón INICIO; mantenga presionados los botones para ingresar su peso en incrementos de 2,2 kilogramos. Cuando su peso se muestre, presione el botón INICIO.

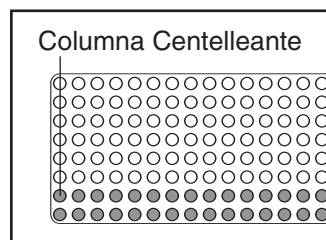
### 5 Ingresar el tiempo del programa.

Luego, las palabras “REGISTRE EL TIEMPO” y una configuración del tiempo de 10 minutos aparecerán en la pantalla principal. Para cambiar la cantidad de tiempo que el programa durará, presione los botones + y – al lado del botón INICIO. Luego, presione el botón INICIO.

### 6 Comience a ejercitarse y cambie la resistencia de los pedales como se desee.

A medida que usted pedalee, cambie la resistencia de los pedales al presionar los botones RESISTENCIA, + y –, o los botones de RESISTENCIA CON TOQUE RÁPIDO [RESISTENCIA QUICKTOUCH].

Durante el programa MANUAL, la matriz mostrará su progreso y las configuraciones de resistencia que usted seleccione. Durante el primer



segmento de 30 segundos del programa, la columna izquierda de la matriz centelleará. Durante los últimos cuatro segundos del primer segmento, la columna a la derecha también centelleará. Cuando el primer segmento termine, sonará un tono y la columna a la derecha continuará centelleando.

Cada vez que usted cambie la resistencia de los pedales, los indicadores adicionales se encenderán o apagarán en la columna centelleante, y en todas las columnas a la derecha de la columna centelleante. Nota: Si usted selecciona una configuración de resistencia mayor que 8, *los indicadores en todas las columnas cambiarán de forma descendente*, hasta que usted seleccione una configuración de resistencia más baja.

Al final de cada segmento, sonará un tono y la siguiente columna a la derecha comenzará a centellear. Cuando usted haya completado los primeros 8 minutos del programa, la misma columna continuará centelleando, y *todas las columnas de los indicadores cambiarán a una posición a la izquierda*. Las columnas de los indicadores continuarán cambiándose a la izquierda al final de cada segmento, hasta que el último segmento del programa se muestre en la columna más a la derecha de la matriz. *La siguiente columna a la derecha comenzará a centellear al final de cada segmento*, hasta que el programa se complete.

### 7 Siga su progreso con la pantalla principal.

Vea LA PANTALLA PRINCIPAL en la página 12.

### 8 Mida su ritmo cardíaco si lo desea.

Vea EL SENSOR DE PULSO en la página 13.

### 9 Cuando haya terminado de usar el entrenador elíptico, la consola entrará automáticamente a un modo de inactividad o se apagará.

Vea CÓMO APAGAR LA CONSOLA en la página 11.

## CÓMO USAR EL PROGRAMA AL AZAR

El programa AL AZAR cambiará automáticamente la resistencia de los pedales durante su entrenamiento. Cada vez que el programa se seleccione, las configuraciones de resistencia del programa serán diferentes.

### 1 Conecte el cable de corriente o comience a pedalear para activar la consola.

Vea CÓMO ACTIVAR LA CONSOLA en la página 11.

### 2 Seleccione el programa AL AZAR.

Para seleccionar el programa AL AZAR, presione el botón AL AZAR. El indicador en el botón se encenderá, y la palabra “AL AZAR” aparecerá en la pantalla principal por un momento. Nota: Para seleccionar un programa AL AZAR diferente, simplemente presione el botón AL AZAR de nuevo.

### 3 Ingrese su edad.

Vea el paso 3 en la página 15.

### 4 Ingrese su peso.

Vea el paso 4 en la página 15.

### 5 Ingrese un tiempo para el programa.

Vea el paso 5 en la página 15.

### 6 Ingrese una configuración de máxima resistencia.

Luego, las palabras “RESISTENCIA MAX.” y la configuración de la resistencia máxima del programa aparecerán en la pantalla principal. Si usted desea cambiar la configuración de máxima resistencia, presione los botones + y – al lado del botón INICIO. (Nota: Si la configuración de la resistencia máxima se aumenta, el nivel de intensidad del programa se aumentará.) Cuando la configuración de la resistencia máxima se muestre, presione el botón INICIO.

### 7 Comenzar a ejercitarse.

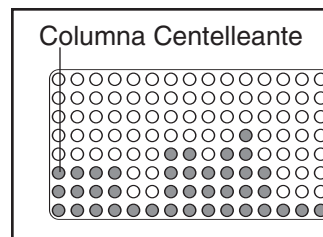
El programa está dividido en segmentos de 30 segundos. Una configuración de resistencia se programa para cada segmento. Nota: Las mismas configuraciones de resistencia podrán programarse para dos o más segmentos consecutivos.

Durante el programa, la matriz mostrará su progreso y las configuraciones de resistencia del programa. Durante el primer segmento de 30 segundos

del programa, la columna izquierda de la matriz centelleará. Durante los últimos cuatro segundos del primer segmento, la columna a la derecha también centelleará. Si la resistencia de los pedales está a punto de cambiar, una serie de tonos sonará y la configuración de la resistencia centelleará en la pantalla principal. Cuando el primer segmento termine, la columna a la derecha continuará centelleando, y la resistencia de los pedales cambiará automáticamente si se programa una resistencia diferente para el próximo segmento. Nota: Si se encienden todos los indicadores en la columna centelleante, los indicadores en *todas las columnas podrán cambiar de forma descendente* temporalmente.

Al final de cada segmento, sonará un tono, la siguiente columna a la derecha comenzará a centellear, y la resistencia de los pedales cambiará automáticamente si se programa una resistencia diferente para el próximo segmento. Cuando usted haya completado los primeros 8 minutos del programa, la misma columna continuará centelleando, y *todas las columnas de indicadores cambiarán a una posición a la izquierda*. Las columnas de los indicadores continuarán cambiándose a la izquierda al final de cada segmento, hasta que el último segmento del programa se muestre en la columna más a la derecha de la matriz. *La próxima columna a la derecha comenzará luego a centellear al final de cada segmento*, hasta que el programa se complete.

Durante el programa, usted podrá cambiar la resistencia de los pedales, si lo desea, al presionar los botones Resistencia, + y –, o los botones de RESISTENCIA DE TOQUE RÁPIDO [RESISTENCIA QUICKTOUCH]. Sin embargo, cuando el segmento actual termine, la resistencia cambiará automáticamente si una configuración de resistencia diferente se programa para el próximo segmento. Nota: El programa termina con un período de enfriamiento de dos minutos. Durante este período, el nivel de resistencia no podrá cambiarse.



## **8** Siga su progreso con la pantalla principal.

Vea LA PANTALLA PRINCIPAL en la página 12.

## **9** Mida su ritmo cardiaco si lo desea.

Vea EL SENSOR DE PULSO en la página 13.

## **10** Cuando usted haya terminado de usar el entrenador elíptico, la consola entrará automáticamente al modo de inactividad o se apagará.

Vea CÓMO APAGAR LA CONSOLA en la página 11.

## **CÓMO USAR LOS PROGRAMAS DE PULSO**

El programa de PULSO CONSTANTE controlará la resistencia de los pedales automáticamente para mantener su ritmo cardiaco cerca de un nivel designado durante su entrenamiento.

El programa de PULSO VARIABLE controlará automáticamente la resistencia de los pedales para mantener su ritmo cardiaco dentro de un rango designado durante su entrenamiento.

## **1** Póngase un sensor de pulsos para el pecho compatible con Polar® (no incluido).

Usted deberá usar un sensor de pulsos para el pecho para usar un programa de PULSO. Vea las instrucciones incluidas con el sensor de pulsos para el pecho.

## **2** Enchufe el cable de corriente o comience a pedalear para activar la consola.

Vea CÓMO ACTIVAR LA CONSOLA en la página 11.

## **3** Seleccione uno de los programas de PULSO.

Para seleccionar un programa de PULSO, primero presione el botón PULSO. El indicador en el botón se encenderá, y la palabra “PULSO” aparecerá en la pantalla principal por un momento.

Luego, las palabras “FUNCION CONSTANTE” aparecerán en la pantalla principal. Si usted pla-

nea usar el programa del PULSO CONSTANTE, presione el botón INICIO. Si usted planea usar el programa de PULSO VARIABLE, presione el botón + o – al lado del botón INICIO para que las palabras “MODO VARIABLE” aparezcan en la pantalla principal; luego presione el botón INICIO.

## **4** Ingrese su edad.

Vea el paso 3 en la página 15.

## **5** Ingrese su peso.

Vea el paso 4 en la página 15.

## **6** Ingrese una configuración del máximo ritmo cardiaco.

Luego, las palabras “PORCENTAJE MAX. DE RITMO CARDIACO” y la configuración del ritmo cardiaco del programa aparecerán en la pantalla principal. La configuración del máximo ritmo cardiaco representa un *porcentaje del máximo ritmo cardiaco estimado*. Nota: Su ritmo cardíaco máximo estimado se determina restando su edad de 220. Por ejemplo, si usted tiene 30 años, su ritmo cardíaco máximo estimado es 190 latidos por minuto ( $220-30=190$ ). Por consiguiente, si usted tiene 30 años, una configuración del ritmo cardiaco designado de 50% es igual a 95 latidos por minuto (50% de 190 es 95).

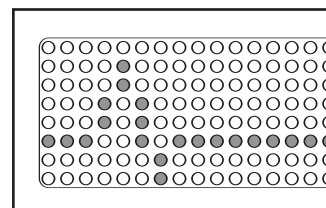
Si usted desea cambiar la configuración del máximo ritmo cardiaco, presione los botones + y – al lado del botón INICIO. Cuando se muestre la configuración del máximo ritmo cardiaco, presione el botón INICIO.

## **7** Ingrese un tiempo para el programa.

Vea el paso 5 en la página 15.

## **8** Comience a ejercitarse.

Durante los programas de PULSO, la matriz desplegará una gráfica del ritmo cardiaco. Cada vez que se detecte un latido del corazón, una cima adicional aparecerá en la matriz.



El programa se divide en segmentos de 30 segundos. Una configuración del ritmo cardiaco designado se programa para cada segmento. Nota: Si se selecciona el programa de PULSO CONSTANTE, la misma configuración del ritmo cardiaco designado se programa para todos los segmentos.

Al final de cada segmento, sonará un tono y la resistencia de los pedales cambiará automáticamente, si es necesario, para llevar a su ritmo cardiaco más cerca de la configuración del ritmo cardiaco designado para el próximo segmento. El programa continuará de esta manera hasta que termine el último segmento.

Durante el programa, usted podrá cambiar la resistencia de los pedales, si lo desea, al presionar los botones RESISTENCIA, + y -, o los botones RESISTENCIA DE TOQUE RÁPIDO [RESISTENCIA QUICKTOUCH]. Sin embargo, cuando termine el segmento actual, la resistencia cambiará automáticamente, si es necesario, para llevar a su ritmo cardiaco más cerca de la configuración del ritmo cardiaco designado para el próximo segmento. Nota: Cada programa de PULSO termina con un período de enfriamiento de dos minutos. Durante este período, el nivel de resistencia no podrá cambiarse.

Si no se detecta su pulso durante el programa, las letras "PLS" centellearán en la pantalla principal, y la resistencia de los pedales podrá disminuir automáticamente. Si esto ocurre, vea las instrucciones incluidas con el sensor de pulsos para el pecho.

## **9** Siga su progreso con la pantalla principal.

Vea LA PANTALLA PRINCIPAL en la página 12.

## **10** Cuando usted haya terminado de usar el entrenador elíptico, la consola entrará automáticamente al modo de inactividad o se apagará.

Vea CÓMO APAGAR LA CONSOLA en la página 11.

## **CÓMO USAR EL PROGRAMA DE INTERVALO**

El programa de INTERVALO cambiará automáticamente la resistencia de los pedales para simular una serie de colinas a medida que lo guíe a usted a través de un entrenamiento efectivo de intervalos.

### **1** Enchufe el cable de corriente o comience a pedalear para activar la consola.

Vea CÓMO ACTIVAR LA CONSOLA en la página 11.

### **2** Seleccione el programa de INTERVALO.

Para seleccionar el programa de INTERVALO, presione el botón INTERVALO. El indicador en el botón se encenderá, y la palabra "INTERVALO" aparecerá en la pantalla principal por un momento.

### **3** Ingrese su edad.

Vea el paso 3 en la página 15.

### **4** Ingrese su peso.

Vea el paso 4 en la página 15.

### **5** Ingrese un tiempo para el programa.

Vea el paso 5 en la página 15.

### **6** Ingrese una configuración de resistencia máxima.

Vea el paso 6 en la página 16.

### **7** Ingrese el número deseado de colinas para el programa.

Luego, las palabras "NUMERO DE COLINAS" y el número de colinas que el programa simulará aparecerán en la pantalla principal. Si usted desea cambiar el número de colinas, presione los botones + y - al lado del botón INICIO. Cuando el número deseado de colinas se muestre, presione el botón INICIO.

## **8** Empiece a ejercitarse.

Vea el paso 7 en la página 16.

## **9** Siga su progreso con la pantalla principal.

Vea LA PANTALLA PRINCIPAL en la página 12.

## **10** Mida su ritmo cardiaco si lo desea.

Vea EL SENSOR DE PULSO en la página 13.

## **11** Cuando usted haya terminado con el entrenador elíptico, la consola entrará automáticamente al modo de inactividad o se apagará.

Vea CÓMO APAGAR LA CONSOLA en la página 11.

## **CÓMO USAR EL PROGRAMA DE MESETA**

Durante el programa de MESETA, la resistencia de los pedales aumentará gradualmente, permanecerá constante para varios segmentos, y luego gradualmente disminuirá.

### **1** Enchufe el cable de corriente o comience a pedalear para activar la consola.

Vea CÓMO ACTIVAR LA CONSOLA en la página 11.

### **2** Seleccione el programa de MESETA.

Para seleccionar el programa de MESETA, presione el botón MESETA. El indicador en el botón se encenderá, y la palabra "MESETA" aparecerá en la pantalla principal por un momento.

### **3** Ingrese su edad.

Vea el paso 3 en la página 15.

### **4** Ingrese su peso.

Vea el paso 4 en la página 15.

### **5** Ingrese una configuración de resistencia máxima.

Vea el paso 6 en la página 16.

### **6** Ingrese un tiempo en el programa.

Vea el paso 5 en la página 15.

### **7** Comience a ejercitarse.

Vea el paso 7 en la página 16.

### **8** Siga su progreso con la pantalla principal.

Vea LA PANTALLA PRINCIPAL en la página 12.

### **9** Mida su ritmo cardiaco si lo desea.

Vea EL SENSOR DE PULSO en la página 13.

### **10** Cuando usted haya terminado de usar el entrenador elíptico, la consola entrará automáticamente al modo de inactividad o se apagará.

Vea CÓMO APAGAR LA CONSOLA en la página 11.

## CÓMO USAR LOS PROGRAMAS DE COLINAS, PICOS, Y TODO TERRENO

Durante el programa de COLINAS, la resistencia de los pedales aumentará y luego disminuirá gradualmente. El número de veces que la resistencia aumentará y disminuirá dependerá de la configuración de la resistencia máxima y el nivel de intensidad que usted seleccione.

Durante el programa de PICOS, la resistencia de los pedales aumentará y luego disminuirá. El número de veces que la resistencia aumentará y disminuirá dependerá de la configuración de la resistencia máxima y el nivel de intensidad que usted seleccione.

Durante el programa de TODO TERRENO, la resistencia de los pedales aumentará y luego disminuirá grandemente en forma repetida. El número de veces que la resistencia aumentará y disminuirá dependerá de la configuración de la resistencia máxima y el nivel de intensidad que usted seleccione.

### **1** Enchufe el cable de corriente o comience a pedalear para activar la consola.

Vea CÓMO ACTIVAR LA CONSOLA en la página 11.

### **2** Seleccione el programa deseado.

Presione el botón de COLINAS, PICOS, o TODO TERRENO. El indicador en el botón se encenderá, y la palabra “COLINAS”, “PICOS”, o “TODO TERRENO” aparecerán en la pantalla principal por un momento.

### **3** Ingrese su edad.

Vea el paso 3 en la página 15.

### **4** Ingrese su peso.

Vea el paso 4 en la página 15.

### **5** Ingrese un tiempo para el programa.

Vea el paso 5 en la página 15.

### **6** Ingrese una configuración de resistencia máxima.

Vea el paso 6 en la página 16.

### **7** Ingrese un nivel de intensidad.

Luego, la palabra “INTENSIDAD” y el nivel de intensidad del programa aparecerán en la pantalla principal. Presione los botones + y – al lado del botón INICIO para seleccionar el nivel 1 (para un entrenamiento de baja intensidad), nivel 2 (para un entrenamiento de intensidad moderada), o nivel 3 (para un entrenamiento de alta intensidad). Luego, apriete el botón INICIO.

### **8** Comience a ejercitarse.

Vea el paso 7 en la página 16.

### **9** Siga su progreso con la pantalla principal.

Vea LA PANTALLA PRINCIPAL en la página 12.

### **10** Mida su ritmo cardiaco si lo desea.

Vea EL SENSOR DE PULSO en la página 13.

### **11** Cuando usted haya terminado de usar el entrenador elíptico, la consola entrará automáticamente al modo de inactividad o se apagará.

Vea CÓMO APAGAR LA CONSOLA en la página 11.

## CÓMO USAR EL MODO MANTENIMIENTO

La consola ofrece un modo de mantenimiento que le permite acceder información, ver y cambiar las configuraciones predefinidas. Siga los pasos debajo para usar el modo de mantenimiento.

### **1** Enchufe el cable de corriente o comience a pedalear para activar la consola.

Vea CÓMO ACTIVAR LA CONSOLA en la página 11.

### **2** Mantenga presionados los botones BORRAR e INICIO simultáneamente durante unos segundos para seleccionar el modo de mantenimiento.

Cuando el modo de mantenimiento se seleccione, las palabras “FUNCION MANTENIMIENTO” aparecerán en la pantalla principal por un momento.

### **3** Vea el número total de horas que se ha usado el entrenador elíptico.

Cuando las palabras “FUNCION MANTENIMIENTO” desaparezcan, la pantalla principal mostrará el número total de horas que se ha usado el entrenador elíptico.

### **4** Presione el botón INICIO y vea la distancia total pedaleada en el entrenador elíptico.

Cuando el botón se presione, la pantalla principal mostrará la distancia total pedaleada en el entrenador elíptico.

### **5** Presione el botón INICIO de nuevo y fije un tiempo máximo del programa para los programas.

El tiempo máximo del programa para los programas podrá ser de 10 minutos a 90 minutos. Para cambiar el tiempo máximo del programa, presione los botones + y – al lado del botón INICIO.

### **6** Presione el botón INICIO de nuevo y seleccione un idioma [LANGUAGE] para la pantalla principal.

La pantalla principal podrá desplegar los mensajes de texto en Inglés, Inglés Internacional, Alemán, Español, Italiano, o Francés. Para cambiar el idioma, presione los botones + y – al lado del botón INICIO.

### **7** Presione el botón INICIO de nuevo y seleccione el sistema deseado de medida.

La consola puede desplegar datos al usar el sistema Inglés (millas y libras) o el sistema métrico (kilómetros y kilogramos). Para cambiar el sistema de medida, presione los botones + y – al lado del botón INICIO.

### **8** Presione el botón INICIO de nuevo y fije la duración de tiempo que transcurrirá antes que la consola se apague o entre al modo de inactividad.

Si el entrenador elíptico se usa sin un cable de corriente, y si los pedales quedan inmóviles por un período de tiempo, la consola se apagará. Si el entrenador elíptico se usa con un cable de corriente, y si los pedales quedan inmóviles por un período de tiempo, la consola entrará en un modo de inactividad y las palabras “POR FAVOR SELECCIONE UN PROGRAMA PARA COMENZAR” empezarán a desplazarse de un lado a otro de la pantalla principal.

Para fijar la duración de tiempo que transcurrirá antes que la consola se apague o entre al modo de inactividad, presione los botones + y – al lado del botón INICIO. La duración de tiempo podrá ser de 15 segundos a 2 minutos.

### **9** Mantenga presionado el botón INICIO y el botón BORRAR simultáneamente por unos cuantos segundos para salir del modo de mantenimiento.

Para salir del modo de mantenimiento en cualquier momento, mantenga presionado el botón INICIO y el botón BORRAR simultáneamente por unos segundos.

# MANTENIMIENTO Y PROBLEMAS

La mayoría de los problemas se pueden solucionar al seguir los simples pasos abajo. Encuentre el síntoma que se aplique, y siga los pasos en la lista. Si necesita más ayuda, vea **COMO CONTACTAR AL SERVICIO CLIENTE** en la página 3 de este manual.

## MANTENIMIENTO SEMANAL

Inspeccione y apriete apropiadamente todas las partes externas del entrenador elíptico. Limpie el entrenador elíptico con una cantidad pequeña de limpiador de propósito múltiple aplicado a una tela de 100% algodón. Al limpiar el entrenador elíptico, preste atención especial a la pista y a las ruedas. Remueva todos los desechos de la pista. Limpie las tapas de los pedales con un cepillo de nylon suave. **No use limpiadores ácidos. Al hacer eso, se anulará su garantía. Nunca rocíe cualquier limpiador directamente sobre el entrenador elíptico.**

## LOCALIZACIÓN Y RESOLUCIÓN DE FALLAS

### 1. SÍNTOMA: EL ENTRENADOR ELIPTICO NO ESTA NIVELADO

Si el entrenador elíptico se mece ligeramente durante su uso, vea **CÓMO MOVER Y NIVELAR AL ENTRENADOR ELÍPTICO** en la página 8.

### 2. SÍNTOMA: LA CONSOLA NO DESPLIEGA EL SISTEMA DESEADO DE MEDIDA

La consola puede desplegar datos que usen el sistema inglés (millas y libras) o el sistema métrico (kilómetros y kilogramos). Para cambiar el sistema de medida, vea el paso 7 en la página 21.

### 3. SÍNTOMA: EL SENSOR DE PULSO NO FUNCIONA APROPIADAMENTE

Si el sensor de pulsos no funciona apropiadamente, vea **EL SENSOR DE PULSO** en la página 13.

### 4. SÍNTOMA: LOS DISCOS DEL PEDAL FRICCIONAN CONTRA LOS PROTECTORES LATERALES

Si el disco del pedal fricciona contra un protector lateral, suelte los tornillos de la montura del protector y mueva el protector lateral ligeramente hasta que el disco del pedal deje de hacer fricción. Vuelva a apretar los tornillos de la montura del protector lateral.

### 5. SÍNTOMA: LAS RUEDAS DEL PEDAL RECHINAN

Si las ruedas del pedal rechinan, use una tela de 100% algodón para remover los desechos de la pista y las ruedas. Si las ruedas del pedal continúan rechinando, aplique una capa ligera de lubricante de silicón a la pista.

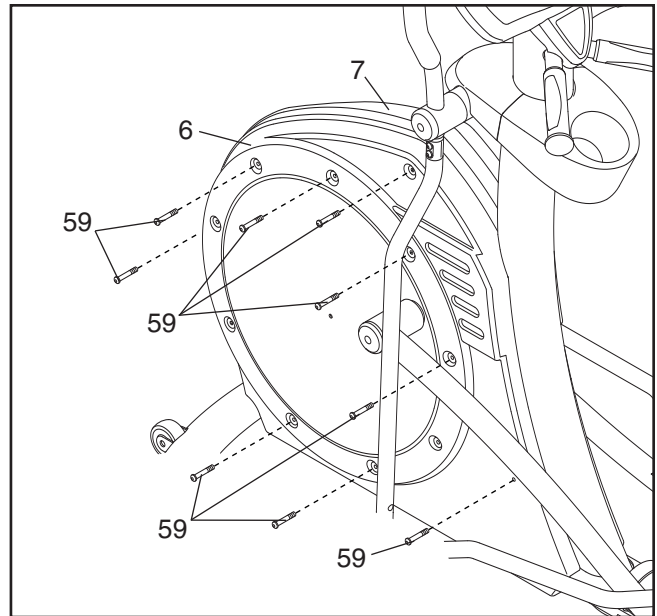
### 6. SÍNTOMA: LA CONSOLA SE APAGA A MEDIDA QUE EL USUARIO DEJE DE PEDALEAR

Si la consola se apaga tan pronto como el usuario deje de pedalear, el paquete de baterías no podrá cargarse totalmente. A medida que se use por más tiempo el entrenador elíptico, el paquete de baterías mantendrá por más tiempo la carga. Si el síntoma continúa, llame al Servicio Cliente inmediatamente (vea la página 3).

## 7. SÍNTOMA: LOS PEDALES SE RESBALAN O CEDEN SOBRE EL GENERADOR DE ENERGÍA DE CADA REVOLUCIÓN

Si los pedales se resbalan sobre el generador de energía, la correa de manejo está resbalándose. Usted necesitará ajustar la tensión de la correa de manejo. Remueva los nueve Tornillos de Cabeza Botón de 1/4" x 3/4" (59) del Protector Lateral Izquierdo (6), y monte sobre un pivote el Protector Lateral Izquierdo.

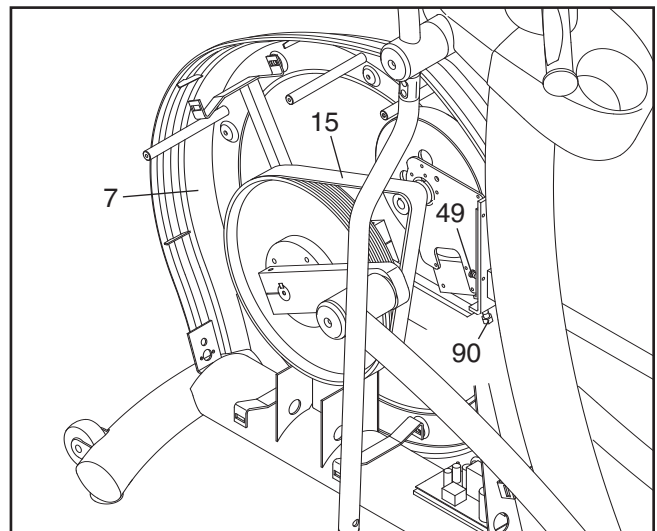
Remueva el Protector Lateral Derecho (7) de la misma manera.



Nota: Por existir claridad, el disco del pedal izquierdo no se muestra. Gire el disco del pedal hasta que la Correa de Manejo (15) sea accesible.

Suelte los cuatro Tornillos de la Tapa de 1/4" x 3/8" (49 [sólo uno se muestra]). Apriete el Perno de Tensión del Generador (90) con 1/4 de giro hasta que la Correa de Manejo (15) deje de deslizarse. Vuelva a apretar los cuatro Tornillos de la Tapa de 1/4" x 3/8", y afiance el Protector Lateral Izquierdo con nueve Tornillos de Cabeza Botón de 1/4" x 3/4" (59).

Asegure el Protector Lateral Derecho (7) de la misma manera.



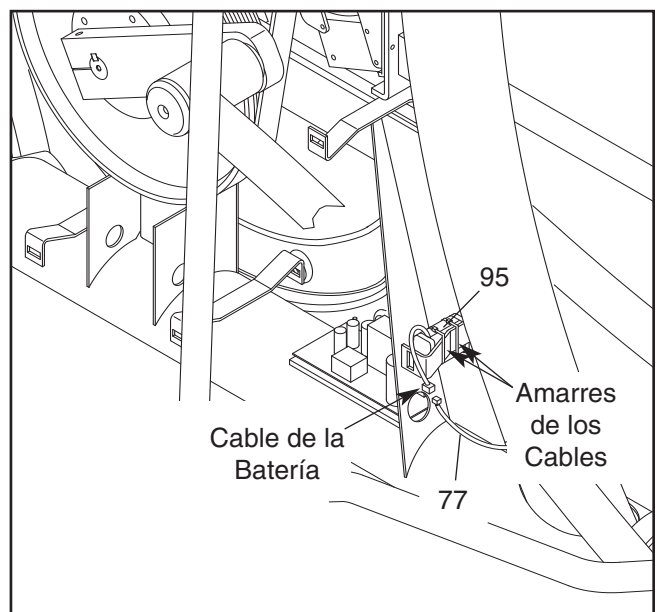
## CÓMO REEMPLAZAR EL PAQUETE DE BATERÍAS

Si usted está reemplazando el Paquete de Baterías (95), vea el párrafo en la parte superior de esta página y monte sobre un pivote el Protector Lateral Izquierdo.

Luego, localice el Paquete de Baterías (95). Desconecte el alambre de la batería del Cable de Batería Inferior (77). Corte los amarres de los cables y deseche el Paquete de Baterías según la ley federal.

Siga este paso en reverso para conectar el nuevo Paquete de Baterías (95).

Vea el párrafo en la parte superior de esta página y reconecte el protector lateral izquierdo.



# GUÍAS DE EJERCICIO FÍSICO

## FACTORES EN UNA DIETA SENSATA

- Escoja alimentos altos en fibra, bajos en grasa, y bajos en azúcar: frutas, verduras, y granos.
- Coma por lo menos cinco porciones de frutas y verduras diariamente.
- Reduzca el consumo de carnes rojas; coma carnes magras, carne blanca, y pescado.
- Escoja refrigerios saludables; lleve alimentos saludables al trabajo o en el automóvil.
- Coma algo en forma regular o tenga mini-comidas. Controle el tamaño de las porciones--no tenga atracones o coma demasiado. Coma lentamente.
- Reduzca la cantidad de comida rápida o comidas preempacadas.
- Ponga atención al contenido de grasa y calorías.
- Limite las bebidas alcohólicas y cafeína.
- Beba por lo menos ocho a diez vasos de agua cada día.

## PASOS PARA EJERCITAR

Los siguientes nueve pasos para diseñar su programa de ejercicios fueron desarrollados por los fisiólogos de FREEMOTION®. Los ejercicios que usted realmente haga son sólo una parte de un programa de entrenamiento seguro y eficiente. Existen muchos otros aspectos que van en el desarrollar un compromiso de por vida al bienestar físico.

### 1 Consulte con su doctor antes de comenzar cualquier programa de ejercicios.

Es de mucha importancia el tener un examen médico o consulta con su doctor.

### 2 Establezca metas personales para lograr buen estado físico.

Póngase objetivos que no sean tan difíciles de lograr, metas realistas. Recompénsese cuando alcance sus metas. Recuerde, sus metas deben actuar como una guía para su programa de ejercicios.

### 3 Determine su ritmo cardiaco objetivo.

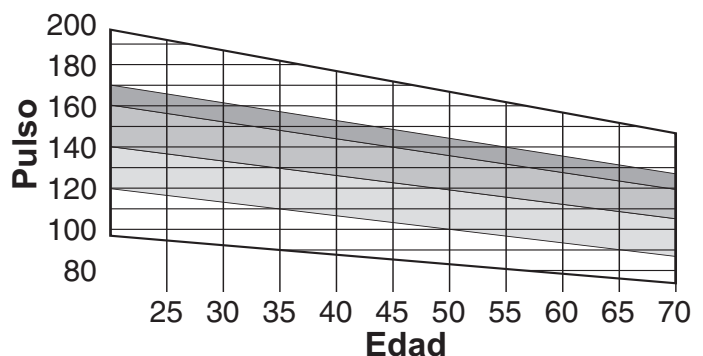
Su *ritmo cardiaco objetivo* (RCO), es el ritmo en el cual debería ejercitar durante su ejercicio aeró-

bico. Este se expresa como un porcentaje de su *ritmo cardiaco máximo* (RCM). El RCM es el número máximo de veces que su corazón puede palpar en un minuto. Para determinar su MHR aproximado, reste su edad (en años) de 220. Este es sólo un cálculo de su RCM—sólo un estudio clínico de estrés puede entregar una lectura real del RCM.

Una vez que ya ha determinado su RCM, usted puede establecer su zona de ritmo cardiaco objetivo. Para las personas que recién comienzan a participar en un programa de ejercicios, se recomienda que empiecen en porcentajes del 60 al 70 por ciento de sus RCM. Este nivel se llama el nivel de *Salud*. Ejercite al 70 a 85 por ciento de su RCM para un nivel óptimo de entrenamiento, aeróbico, o cardiovascular—el nivel de *Buen Estado Físico*. Para las personas que pueden hacer niveles Avanzados, o los que quieren hacer deportes, preparación atlética, o sesiones de ejercicios en intervalo deberían ejercitar en el 80 al 85 por ciento de su RCM por periodos cortos de tiempo. El gráfico abajo muestra la Zonas de Ritmo Cardiaco Objetivos para los niveles de entrenamiento de Salud, Buen Estado Físico y Avanzado.

Asegúrese de monitorear su ritmo cardiaco por lo menos dos veces durante una sesión de preparación aeróbica. Primero, controle su ritmo cardiaco cuando lleve cinco minutos en su sesión de ejercicios para asegurarse que esta en el nivel de intensidad apropiada. Luego, contrólolo nuevamente cerca del final de su sesión de ejercicios para verificar que sí ha mantenido su ritmo cardiaco objetivo por el periodo de tiempo recomendada.

## ZONAS DE RITMO CARDIACO OBJETIVO



Salud	Estado Físico	Avanzado
Principiante, Baja intensidad + larga duración = consumo de grasa	Entrenamiento óptimo, aeróbico o cardiovascular	Deportes, preparación atlética, entrenamiento de intervalo

## CONSEJOS PARA PÉRDIDA DE PESO

Por lo menos cuatro, sesiones de 30 minutos por semanas, junto con una dieta de calorías reducidas, se recomiendan si es que está tratando de perder peso. Sin embargo, debe asegurarse de permanecer dentro de su zona de ritmo cardiaco objetivo y ejercitar un máximo de 5 días por semana por 60 minutos cada sesión de ejercicios.

Una buena postura es la clave para lograr sesiones de ejercicios seguras y cómodas. Mantenga la barbilla en alto y su cara hacia el frente. Ponga en línea la cabeza y los hombros con las caderas. Evite inclinarse hacia el frente. Mantenga la espalda recta.

### 4 Haga ejercicios de calentamiento antes de comenzar.

Una rutina de calentamiento prepara el cuerpo y mente para una sesión de ejercicios enérgica. También ayuda a entregar seguro en contra de lesiones y dolor. El calentamiento con dos o cinco minutos de ejercicios lento, con intensidad mínima.

### 5 Estírese después de su sesión de calentamiento.

Los músculos que han sido estirados y están flexibles son menos susceptibles a tener lesiones. Haga el estiramiento que se recomienda en una superficie lisa, y plana.

La forma correcta por varios estiramientos se describe abajo (vea los dibujos a la derecha). Hágalos despacio—manténgase quieto en cada posición.

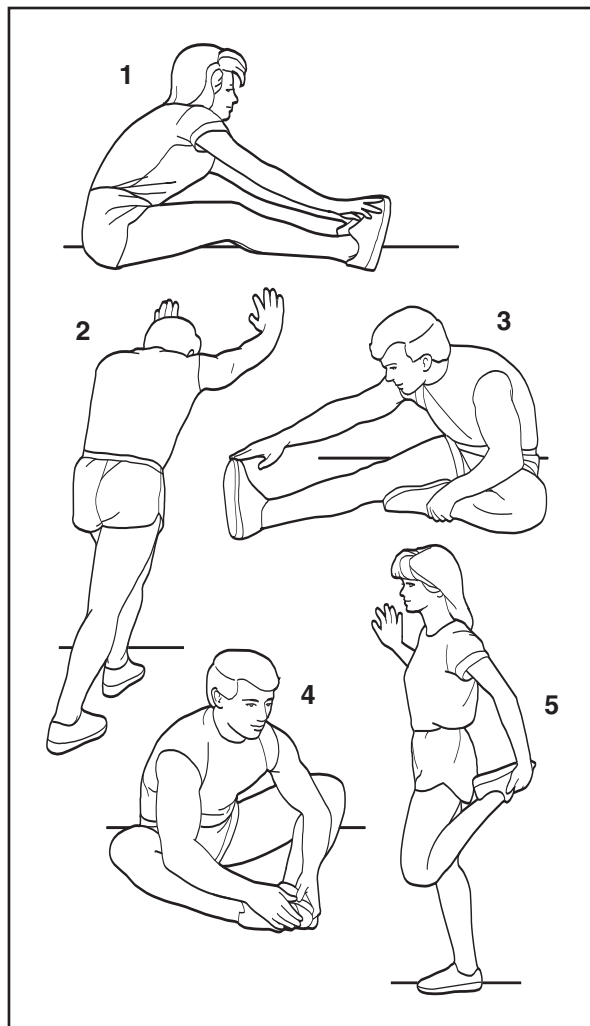
**1. Extensiones Tocando las Puntas de los Pies**—Siéntese con las rodillas ligeramente dobladas y doble la cintura lentamente hacia el frente. Deje que su espalda y brazos se relajen mientras se estira al máximo hasta tocar las puntas de sus pies. Sostenga la posición contando hasta el 15 a 30, relájese. Repita 3 veces. Estira: Tendón de la corva, la espalda y la parte trasera de las rodillas.

**2. Extensiones de Tendón de Aquiles y Pantorrillas**—Con una pierna enfrente de la otra, réclinese hacia adelante y coloque las manos contra la pared. Mantenga la pierna de atrás estirada y el pie de la misma pierna tocando el suelo completamente. Doble la pierna de enfrente réclinese hacia adelante y empuje con la cadera en dirección a la pared. Sostenga la posición contando hasta 15 a 30, relájese. Repita 3 veces con ambas piernas. Estira: Pantorrillas y tobillos.

**3. Extension de Tendón de las Corvas**—Siéntese con una pierna extendida. Doble la suela del otro pie hacia usted y póngala contra el interior de la pierna extendida. Dóblese tratando de tocar los dedos del pie extendido o tanto como pueda. Sostenga la posición contando hasta 15 a 30, relájese. Repita 3 veces. Estira: Tendón de la corva, la parte baja de la espalda y la ingle.

**4. Estiramiento de los Muslos Internos de la Cadera**—Siéntese con las piernas dobladas y con las plantas de los pies tocando una contra la otra. Jale de los pies juntos hacia adentro lo más que se pueda. Sostenga la posición contando hasta 15 a 30, relájese. Repita 3 veces. Estira: Cuadríceps y músculos de la cadera.

**5. Extensiones de los Cuadríceps**—Sosteniéndose con una mano en la pared, con la otra mano agarre uno de sus pies. Acérquelo lo más que se pueda a sus glúteos. Sostenga la posición contando hasta 15 a 30, relájese. Repita 3 veces con ambas piernas. Estira: Cuadríceps y músculos de la cadera.



## LOS BENEFICIOS DEL EJERCICIO AEROBICO

- Perdida y control de peso efectiva
- Protección adicional de enfermedades al corazón
- Aumento en fuerza y salud en los huesos
- Niveles más altos de energía para lograr más productividad durante el día
- Reducción saludable del estrés de un día lleno de presiones
- Una capacidad intelectual y productividad mayor

## 6 Logre Buen Estado Físico con FREEMOTION

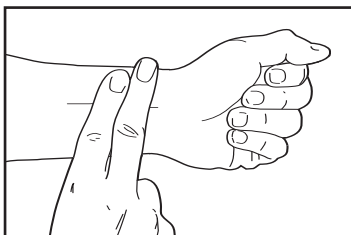
Un ejercicio aeróbico efectivo tiene tres partes mayores: *frecuencia, intensidad, y tiempo*. La sigla FIT podrá ayudarle a recordar estas tres partes:

**F** La “F” representa la frecuencia de sus sesiones de ejercicios. De tres a cinco sesiones de ejercicios por semana es lo que se recomienda. Haga ejercicios por lo menos cuatro veces a la semana para perder peso.

**I** La “I” se refiere a la intensidad de su sesión de ejercicios. Controle el ritmo cardiaco por lo menos dos veces durante la sesión de ejercicios aeróbicos: una vez durante la sesión y una vez más al final. Mantenga un nivel de intensidad de ejercicios dentro de su Zona de Ritmo Cardiaco Objetivo. Usted puede medir su ritmo cardiaco usando el sensor de pulso en la baranda o el método que se describe abajo:

1. Baje la muñeca por debajo del nivel de su corazón. Esto hace el ritmo cardiaco más fuerte y más fácil de detectar.

2. Usando las yemas del dedo índice y mediano de su mano derecha, toque su muñeca izquierda, a un cuarto de pulgada de la articulación de la muñeca en la base del dedo pulgar.



3. Aplique presión mínima con ambos dedos—deje que el latido llegue a sus dedos. Si es que no puede encontrar su pulso, use la muñeca y mano opuestas.

**T** La “T” representa el tiempo o duración de su sesión de ejercicios. Los principiantes deben empezar con actividad aeróbica de 5 a 10 minutos. Aquellos en condición física mediana deberían ejercitar entre 20 y 30 minutos. Las personas en excelente condición física, aquellos que deseen perder peso deberían ejercitar entre 30 y 60 minutos. La clave es mantener su ritmo cardiaco objetivo por la duración de su sesión de ejercicios.

Recuerde de tomarse las cosas con calma. El estar en buen estado físico es un compromiso de por vida. Si es que no puede completar los 20 minutos para comenzar, lo cual es común, trate de ejercitar por cinco minutos a la vez, un par de veces al día. Alguna investigación reciente indica que varias sesiones cortas de ejercicios en un día pueden también entregar beneficios al estado físico. Gradualmente, su resistencia aumentará y encontrará que le será más fácil de ejercitar por periodos más largos de tiempo.

## 7 Haga enfriamiento después del ejercicio aeróbico.

¡Manténgase en movimiento! Es muy importante que haga enfriamiento adecuado para permitir que su ritmo cardiaco disminuya lentamente después de haber sido elevado. Esto ayuda a que el flujo sanguíneo vuelva de sus extremidades al corazón. Mantenga las piernas en movimiento en el entrenador elíptico a un paso más lento por lo menos por cinco minutos después de la fase aeróbica.

## 8 Estírese nuevamente después de la sesión de ejercicios.

El estirarse después de los ejercicios reduce el dolor muscular. Vea el paso 5 en la página 25.

## 9 Participe en entrenamiento de resistencia.

“Buen estado físico balanceado con ambos el entrenamiento de resistencia y ejercicios aeróbicos, pueden hacer más para proveer una vida feliz que casi cualquier otra cosa que sea conocida por la ciencia médica hoy en día.”

—Kenneth Cooper, M.D., M.P.H., fundador del Instituto Cooper para la Investigación Aeróbica, Dallas, Texas.

Un programa de entrenamiento de resistencia aumenta la masa de músculo magro. La masa de músculo sólido ayuda en consumir grasa corporal. Con masa muscular y resistencia adicional, Usted puede recibir los beneficios completos de un programa de ejercicios. También será menos propenso a lesionarse durante la fase aeróbica de su sesión de ejercicios.

## CONSEJOS PARA SUS SESIONES DE EJERCICIOS.

La preparación física del cuerpo completo ayuda a solucionar muchas de las molestias y dolores de la vida. Sin embargo, el cuerpo toma su tiempo para adaptarse a una rutina nueva. Abajo encontrará algunos consejos que le ayudarán a hacer una transición agradable a su rutina de FREEMOTION.

- Comience y termine sus ejercicios con estiramientos que se muestran en la página 25. Estírese en una manera suave y controlada. Sostenga cada estiramiento entre 15 y 30 segundos. Es posible que tenga músculos doloridos para comenzar como resultado de ejercitar músculos inactivos o por no estirarse adecuadamente. Para lograr los beneficios máximos, debe establecer una rutina de estiramiento diario.
- Este siempre alerta a las señales de su cuerpo para reaccionar adecuadamente. En su intensidad de ejercicios correcta, debería poder silbar o mantener una conversación normal. Si es que durante sus ejercicios siente cansancio, mareos, o con náuseas, pare de ejercitar inmediatamente y consulte con su doctor. También es posible que su ritmo cardiaco sea afectado por estrés, cafeína, nicotina, o recetas médicas.

## PROGRAMAS DE EJERCICIOS

El nivel de *Salud* típicamente dura de cuatro a seis semanas. En este nivel la principal preocupación debería ser el mejorar su estado físico y resistencia lentamente.

Tómelo con calma. Haga mini metas para si mismo. Tal vez desee comenzar su rutina de ejercicios con

tres a cuatro sesiones cortas, de 5 a 10 minutos al día. Avance al Nivel de Buen Estado Físico solo cuando se sienta preparado y su ritmo cardiaco se haya movido a la parte inferior de su zona de ritmo cardiaco objetivo.

El nivel de *Buen Estado Físico* generalmente dura entre 12 y 20 semanas. (Puede ser que dure más, dependiendo de sus metas de estado físico.) En este nivel debería tratar de lograr sus metas de condición física.

Fíjese metas realistas para el corto y largo plazo. Frecuentemente re-evalúe sus metas y recompénsese por los éxitos que logre.

Continúe al Nivel Avanzado cuando haya alcanzado sus metas de estado físico y su ritmo cardiaco se haya movido a la parte inferior de su zona de ritmo cardiaco objetivo.

Ejercite en el nivel *Avanzado* una vez que haya alcanzado sus metas de buen estado físico. Este tiene el propósito de ser un programa para mantener su estado físico y debería continuar en forma regular y a largo plazo.

Tal vez desee agregar el *Entrenamiento de Intervalo* a su programa de mantenimiento también, el entrenamiento de Intervalo agrega variedad a su rutina de ejercicios y prepara aún más su sistema cardiovascular. El sistema de entrenamiento de Intervalo ha mostrado niveles más altos de preparación aeróbica. Consiste en segmentos de actividad de alta intensidad seguidos por periodos de descanso de ejercicios de baja intensidad. Por ejemplo, un segmento de un minuto en alta resistencia, ejercicios rápidos se siguen con periodos de dos a tres minutos de descanso con actividad de baja resistencia y ejercicios lentos. La duración de estos periodos debe basarse más en cómo se siente que en cuanto tiempo ha transcurrido. Las secuencias de este tipo deberían repetirse de 5 a 20 minutos durante su sesión de ejercicios.

Intensidad de Ritmo Cardiaco								
	Edad	20	30	40	50	60	70	80
60% - 70% SALUD	b.p.m.	120-140	114-133	108-126	102-119	96-112	90-105	84-98
70% - 85% BUEN ESTADO FISICO	b.p.m.	140-170	133-162	126-153	119-145	112-136	105-128	98-119
80% - 85% AVANZADO	b.p.m.	160-170	152-162	144-153	136-145	128-136	120-128	112-119

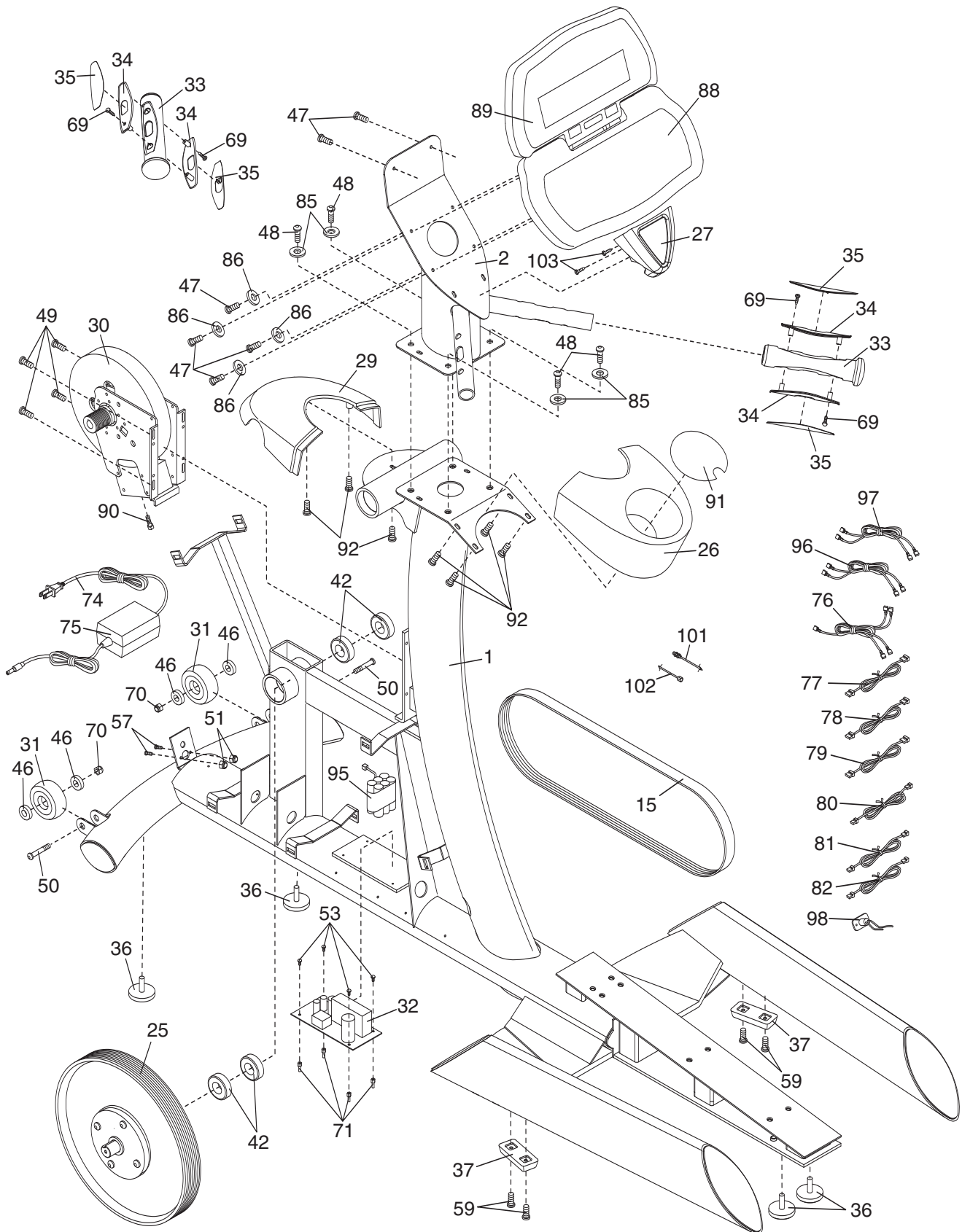
Nota: Para identificar las piezas de abajo, refiérase al DIBUJO DE LAS PIEZAS en las páginas 30–32.

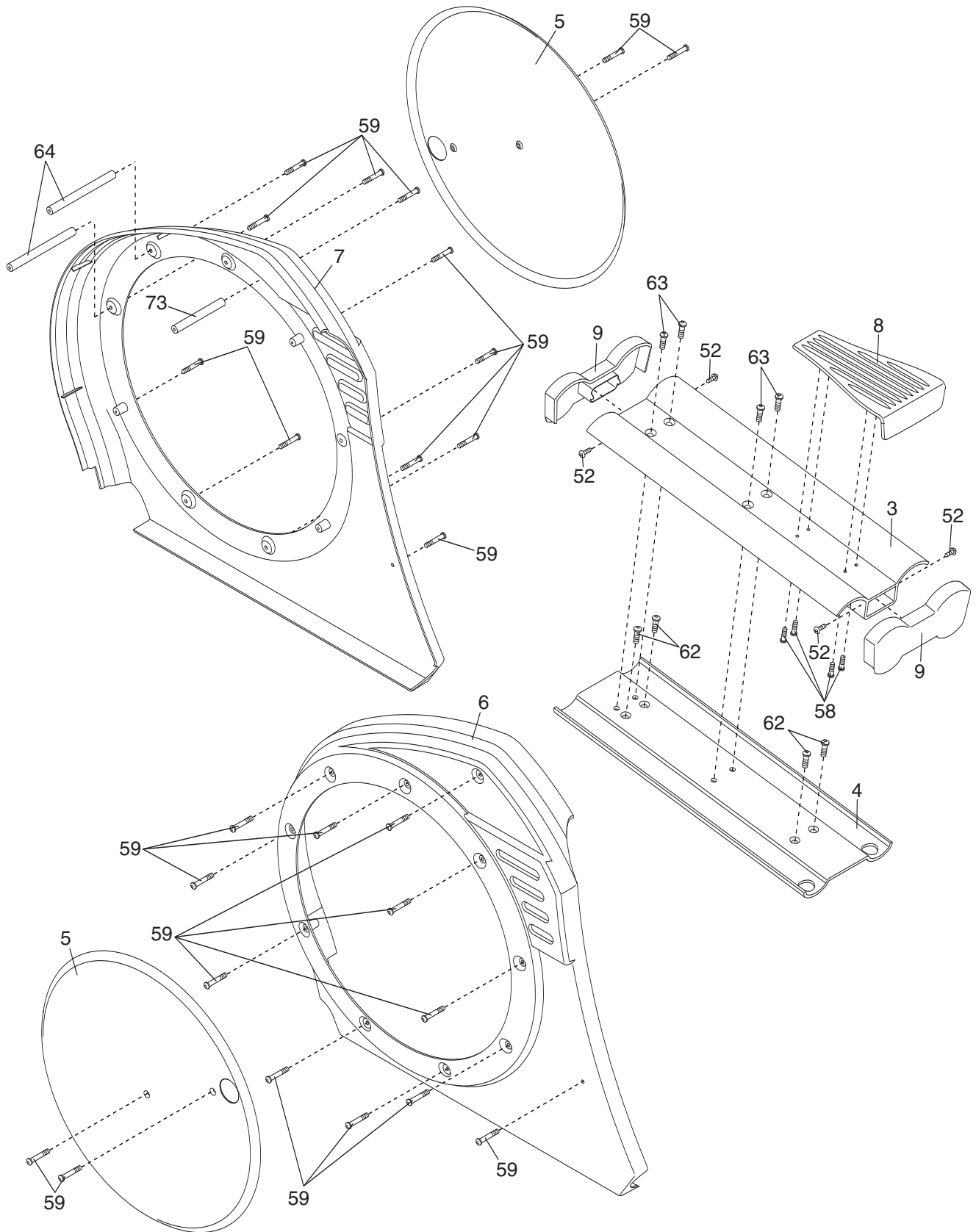
Nº	Ctd.	Descripción	Nº	Ctd.	Descripción
1	1	Armadura	51	2	Contratuerca de Nylon de #4
2	1	Montante Vertical	52	4	Tornillo de #8 x 3/4"
3	1	Cubierta de la Vía	53	4	Tornillo de Nylon de #8 x 1/4"
4	1	Vía	54	14	Tornillo del Pedal de #10 x 3/8"
5	2	Disco del Pedal	55	6	Tornillo de Hombro de 3/8" x 5/8"
6	1	Protector Lateral Izquierdo	56	4	Tornillo del Eje de 1/4" x 3/4"
7	1	Protector Lateral Derecho	57	2	Tornillo de #4 x 1/2"
8	1	Paso	58	4	Tornillo de #10 x 3/4"
9	2	Tapa de la Vía	59	32	Tornillo de Cabeza Botón 1/4" x 3/4"
10	1	Espaciador de la Manivela	60	2	Contratuerca de Nylon de 5/16"
11	1	Brazo del Pedal Derecho	61	2	Tornillo de la Tapa de 5/16" x 3/4"
12	1	Brazo del Pedal Izquierdo			
13	1	Pedal Derecho	62	4	Tornillo de la Cubierta de 3/8" x 3/4"
14	1	Pedal Izquierdo	63	4	Tornillo de 3/8" x 3"
15	1	Correa de Manejo	64	2	Espaciador del Protector de Lado Largo
16	1	Eje de la Baranda	65	2	Llave
17	2	Brazo de la Baranda	66	4	Arandela del Eje
18	2	Tuerca Hexagonal de 3/8"	67	14	Arandela de #10
19	1	Baranda Izquierda	68	2	Arandela del Pedal de 1/4"
20	1	Baranda Derecha	69	4	Tornillo de #6 x 1"
21	1	Cubierta del Pedal Derecha	70	2	Contratuerca de Nylon de 1/2"
22	1	Cubierta del Pedal Izquierda	71	4	Espaciador
23	2	Baranda de Espuma	72	4	Contratuerca de Nylon de 3/8"
24	2	Espaciador de la Baranda	73	1	Espaciador del Protector de Lado Corto
25	1	Polea			
26	1	Porta Botella de Agua	74	1	Cable Eléctrico (Consola de Televisión Solamente)
27	1	Tapa del Montante Vertical			
28	2	Tornillo del Juego	75	1	Suministro de Corriente (Consola de Televisión Solamente)
29	1	Cubierta del Montante Vertical			
30	1	Generador	76	1	Cable Saltador de Pulsos
31	2	Rueda	77	1	Cable de Baterías Inferior
32	1	Tabla de Control	78	1	Cable de Baterías Superior
33	2	Mango de Pulso	79	1	Cable del Controlador Superior
34	4	Inserción del Mango	80	1	Cable del Controlador Inferior
35	4	Contacto	81	1	Cable de la Bobina Generadora
36	4	Pata de Nivelación	82	1	Cable Electromagnético
37	2	Pata	83	2	Brazo de la Manivela
38	2	Rueda del Pedal	84	4	Arandela Plana de 1/4"
39	2	Tapa de la Baranda	85	4	Arandela Estrella de 3/8"
40	2	Anillo de la Baranda	86	4	Arandela Estrella de #10
41	4	Tapa del Eje	87	2	Perno de Hombro de 3/8" x 2 3/4"
42	14	Cojinete	88	1	Consola de Control
43	4	Forro de Cojinete de la Baranda	89	1	Consola de Despliegue
44	2	Espaciador	90	1	Perno de Tensión del Generador
45	4	Anillo	91	1	Espuma de la Porta Botella de Agua
46	4	Cojinete de la Rueda			
47	6	Tornillo de la Consola de #10 x 1"	92	7	Tornillo de Cabeza Botón de #8 x 1/2"
48	8	Tornillo de Cabeza Botón de 3/8" x 1/4"			
49	4	Tornillo de la Tapa de 1/4 x 3/8"	93	4	Espaciador de la Rueda
50	2	Tornillo Botón de 1/2" x 2"	94	4	Arandela Ondulatoria

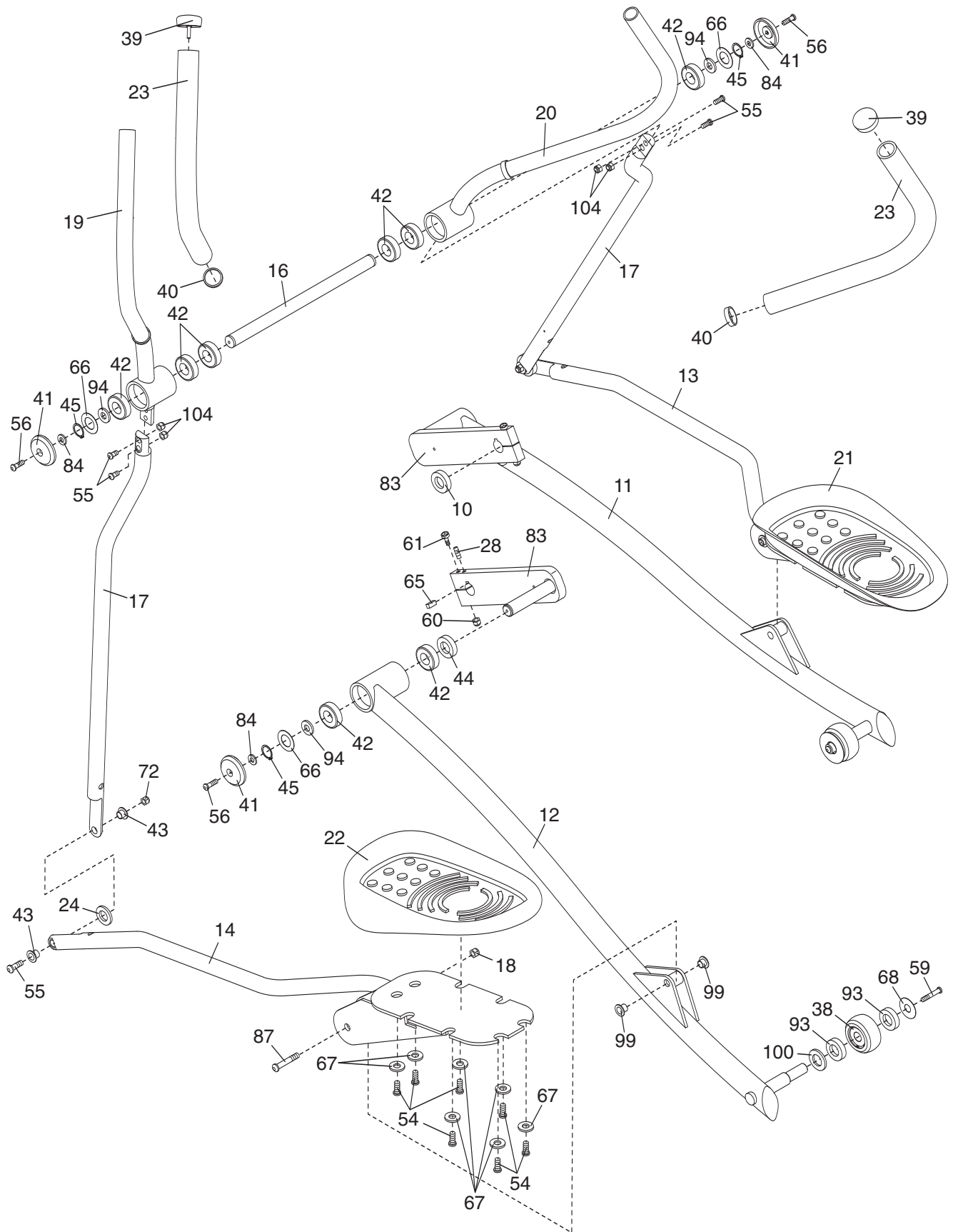
Nº	Ctd.	Descripción	Nº	Ctd.	Descripción
95	1	Paquete de Baterías	102	1	Cable de Video y TV Inferior (CATV)
96	1	Cable de Corriente Inferior	103	2	Tornillo de #8 x 3/8"
97	1	Cable de Corriente Superior	104	4	Tuerca de Bloqueo en Nylon de 3/8"
98	1	Cable para Entrada de Corriente	#	11	Tornillo de la Parte de Atrás de la Consola de #10 x 1/2"
99	4	Buje del Pedal	#	1	Manual del Usuario
100	2	Arandela de Nylon	#	2	Porta Libros
101	1	Cable de Video y TV Superior (CATV)	#	2	Goma del Protector Lateral

Nota: # Indica una pieza no ilustrada. Las características técnicas están sujetas a cambios sin previo aviso.

**Si es que se necesitan piezas de repuesto, o si es que faltan piezas o existen piezas dañadas, vea COMO CONTACTAR AL SERVICIO CLIENTE en la página 3 de este manual.**











FreeMotion Fitness, Inc. • 1096 Elkton Drive, Suite 600 • Colorado Springs, CO 80907