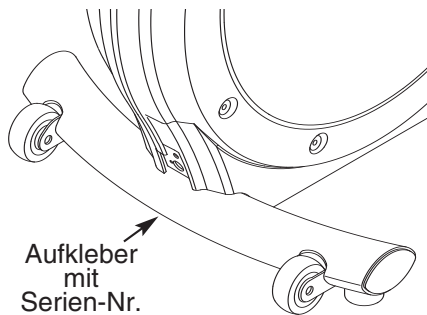


# FREEMOTION<sup>®</sup> *elliptical trainer*

Modell-Nr. \_\_\_\_\_

Serien-Nr. \_\_\_\_\_

Die Abbildung hierunter zeigt den Anbringungsort der Modell- und Seriennummer. Tragen Sie in die oberen Zeilen die Modell- und Seriennummer ein.

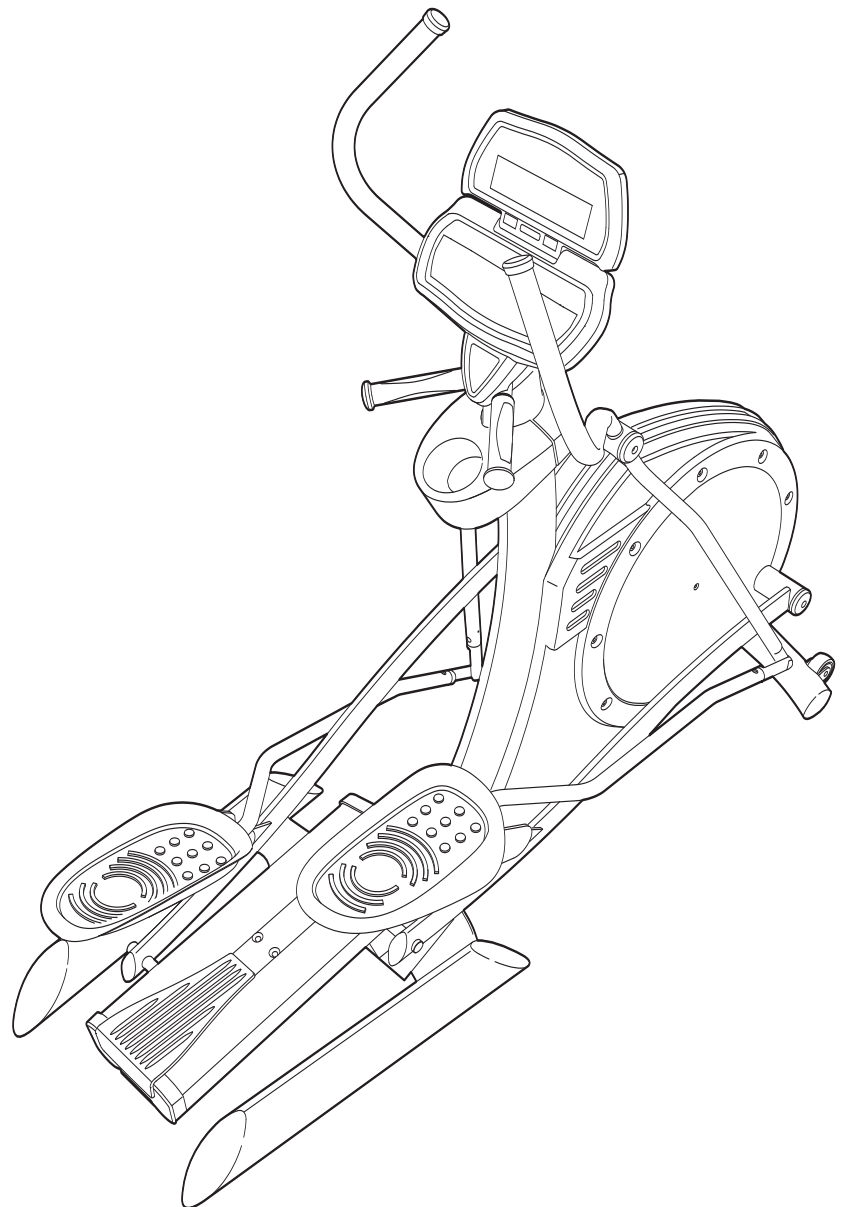


## FRAGEN?

Für FreeMotion Fitness steht die vollkommene Kundenzufriedenheit an erster Stelle. Falls Sie irgendwelche Fragen haben oder falls Teile fehlen, siehe SICH MIT DEM KUNDENDIENST IN VERBINDUNG SETZEN auf Seite 3 dieser Bedienungsanleitung.

## ACHTUNG

Lesen Sie bitte aufmerksam alle Anleitungen, bevor Sie dieses Gerät in Betrieb nehmen. Heben Sie diese Anleitung für späteren Gebrauch auf.



**BEDIENUNGSANLEITUNG**



# FREEMOTION®

*elliptical trainer*

## INHALTSVERZEICHNIS

Sich mit dem Kundendienst in Verbindung Setzen .....	.3
Wichtige Vorsichtsmassnahmen .....	.4
Bevor Sie Anfahren .....	.5
Montage des Ellipsentrainers .....	.6
Aufstellen des Ellipsentrainers .....	.8
Das Computer-Upgrade .....	.9
Benutzung des Computers .....	.10
Wartung und Fehlersuchen .....	.22
Trainingsrichtlinien .....	.24
Teileliste .....	.28
Detailzeichnung .....	.30

## SICH MIT DEM KUNDENDIENST IN VERBINDUNG SETZEN

Wenn Sie noch Fragen haben, nachdem Sie diese Bedienungsanleitung gelesen haben, oder falls Sie Hilfe brauchen, setzen Sie sich bitte mit unserem Kundendienst bei der unten angeführten Adresse oder Telefonnummer in Verbindung. Bitte halten Sie die folgenden Informationen bereit:

- die MODELL-NUMMER DES PRODUKTES (finden Sie auf der Vorderseite dieser Bedienungsanleitung)
- den NAMEN DES PRODUKTES (FREEMOTION® Ellipsentrainer)
- die SERIEN-NUMMER (finden Sie auf der Vorderseite dieser Bedienungsanleitung)

Wenn Sie Ersatzteile bestellen, geben Sie bitte die TEILE-NUMMER und die BESCHREIBUNG des Teiles/der Teile an (siehe TEILELISTE und DETAILZEICHNUNG auf den Seiten 28 durch 32).

# WICHTIGE VORSICHTSMASSNAHMEN

**! WARNUNG:** Um ernstliche Unfälle zu vermeiden, lesen Sie bitte die folgenden wichtigen Vorsichtsmaßnahmen bevor Sie den Ellipsentrainer in Benutzung nehmen.

1. Der Eigentümer ist dafür verantwortlich, dass alle Benutzer des Gerätes hinreichend über alle Vorsichtsmaßnahmen informiert sind.
2. Verwenden Sie Ihren Ellipsentrainer nur so, wie es in dieser Anleitung beschrieben wird.
3. Nehmen Sie den Ellipsentrainer nicht in Betrieb, bevor er richtig zusammengestellt ist (siehe MONTAGE DES ELLIPSENTRAINERS auf Seite 6).
4. Stellen Sie das Gerät nicht in die Garage, auf eine abgedeckte oder in die Nähe von Wasser sondern in einen trockenen und staubfreien Raum.
5. Stellen Sie das Gerät auf eine ebene Fläche Terrasse und darunter zum Schutz des Bodens oder des Teppichs eine Unterlage. Achten Sie darauf, dass um den Ellipsentrainer herum ausreichend Platz zur Montage bzw. Demontage und zur Benutzung des Ellipsentrainers vorhanden ist.
6. Überprüfen und ziehen Sie alle Einzelteile regelmäßig an.
7. Kinder unter 12 Jahren und Haustiere müssen jederzeit entfernt gehalten werden.
8. Der Ellipsentrainer sollte nur von Personen unter 160 kg Körpergewicht benutzt werden.
9. Angemessene Kleidung ist nötig. Trainieren Sie nur in (nicht zu weiter) Sportkleidung, die sich nicht im Gerät verfangen kann und ausschließlich mit Sportschuhen.
10. Das Netzkabel darf nicht modifiziert werden, noch darf man einen Adapter dazu verwenden, das Netzkabel in eine ungeeignete Dose zu stecken (siehe ANSCHLUSS DES NETZKABELS AUF SEITE 8). Halten Sie das Netzkabel von Heizflächen fern. Verwenden Sie kein Verlängerungskabel.
11. Halten Sie Ihren Rücken immer gerade, wenn Sie auf dem Gerät trainieren; krümmen Sie Ihren Rücken nicht.
12. Sollten Sie jemals Schmerz fühlen oder schwindelig werden während Sie trainieren, hören Sie sofort damit auf und kühlen Sie ab.
13. Der Pulssensor ist kein medizinisches Instrument. Verschiedene Faktoren, können die Herzfrequenzwerte verändern. Der Pulssensor soll Ihnen nur als Trainingshilfe dienen, indem er Ihnen Ihre durchschnittliche Herzfrequenz angibt.
14. Der Akku enthält Stoffe, die als umweltgefährdend betrachtet werden. Korrekte Entsorgung der Akkubatterie ist gesetzlich vorgeschrieben. Siehe AUSTAUSCH DES AKKUS auf Seite 23.

**! WARNUNG:** Bevor Sie mit diesem oder jedem anderen Trainingsprogramm beginnen, sollten Sie einen Arzt konsultieren. Dies gilt besonders für Personen über 35 Jahre und für all diejenigen, die Gesundheitsprobleme gehabt haben oder haben. Bitte lesen Sie alle Instruktionen durch, bevor Sie das Gerät in Betrieb nehmen. ICON übernimmt keinerlei Haftung für Personen oder Sachschäden.

## VERWAHREN SIE DIESE ANLEITUNGEN

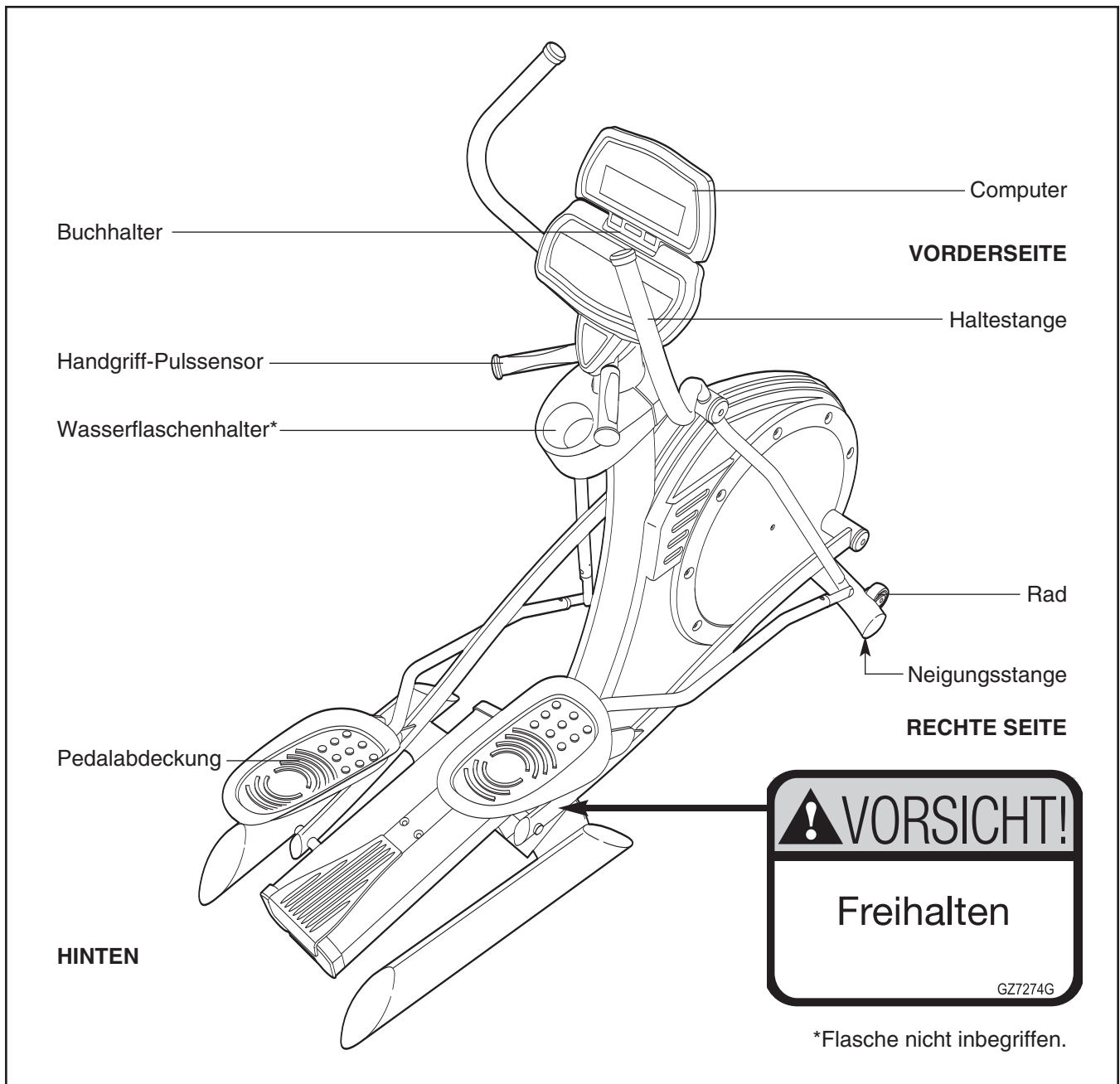
# BEVOR SIE ANFANGEN

Vielen Dank, dass Sie sich für das revolutionäre FREEMOTION® Ellipsentrainer. Der FREEMOTION Ellipsentrainer bietet eine beeindruckende Anzahl von Funktionen an, die Ihre Workouts wirksamer und angenehmer gestalten.

**Lesen Sie zu Ihrer eigenen Sicherheit zunächst aufmerksam diese FREEMOTION Ellipsen-trainer.** Wenn Sie noch Fragen haben, nachdem Sie diese Bedienungsanleitung gelesen haben, folgen Sie bitte den Schritten unter SICH MIT DEM KUNDENDIENST

IN VERBINDUNG SETZEN auf Seite 3 dieser Bedienungsanleitung. Halten Sie bitte vor Ihrem Anruf die Modell- und die Seriennummer Ihres Gerätes bereit. Die Modell- und Seriennummer befinden sich auf einem Aufkleber am Ellipsentrainer (die Vorderseite dieser Anleitung zeigt den Anbringungsort des Aufklebers).

Bevor Sie weiterlesen, werfen Sie bitte zuerst einen Blick auf die unten abgebildete Zeichnung und machen Sie sich mit den gekennzeichneten Einzelteilen vertraut.

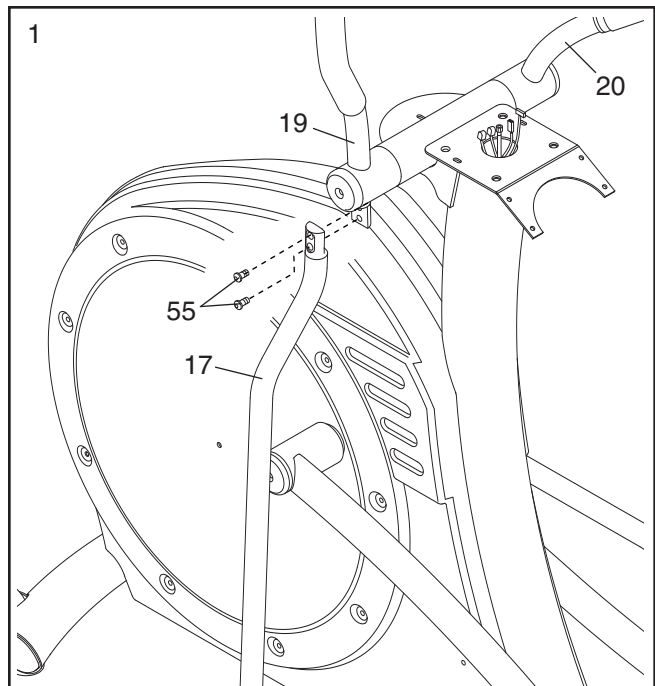


# MONTAGE DES ELLIPSETRAINERS

**Zur Montage braucht man zwei Personen.** Legen Sie Ellipsentrainer auf einer dafür freigemachten Fläche aus und entfernen Sie alle Verpackungsmaterialien. Werfen Sie diese jedoch erst weg, wenn die Montage komplett fertiggestellt ist. **Die Montage kann mit den beigelegten Inbusschlüsseln fertiggestellt werden.**

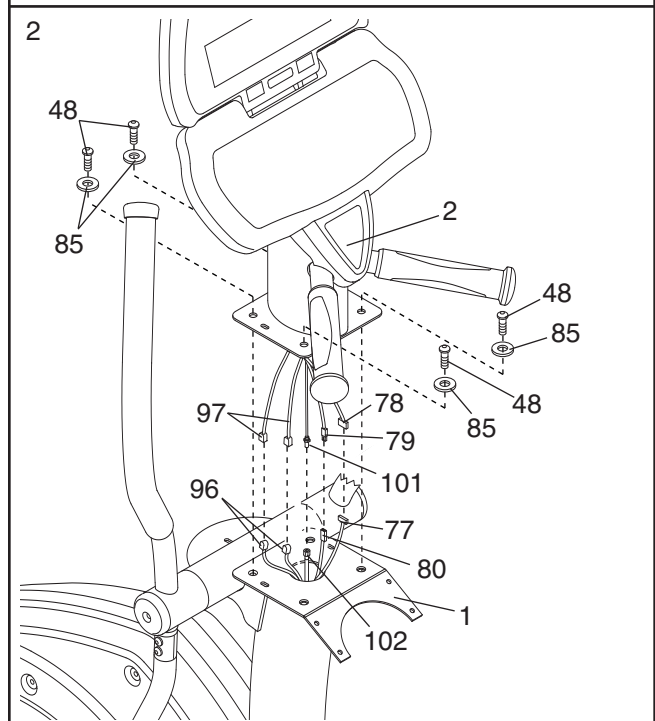
1. Heben Sie den linken Haltestangenarm (17) in die angezeigte Position. Befestigen Sie den linken Haltestangenarm mit zwei  $3/8'' \times 5/8''$  Randschrauben (55) an der linken Haltestange (19).

Befestigen Sie den rechten Haltestangenarm (nicht abgebildet) an der rechten Haltestange (20) auf die gleiche Weise.

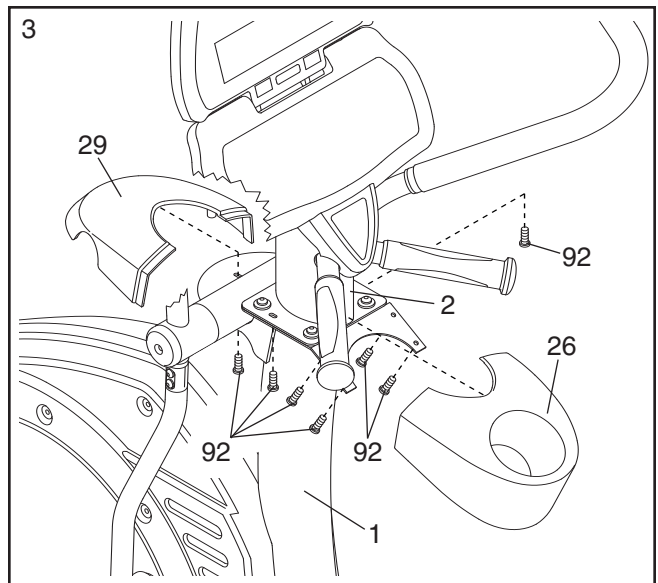


2. Eine zweite Person soll den Pfosten (2) in der angezeigten Position halten. Verbinden Sie den unteren Stroumdraht (96) mit dem oberen Stroumdraht (97). Verbinden Sie das untere CATV-Kabel (102) mit dem oberen CATV-Kabel (101). Verbinden Sie den unteren Batteriedraht (77) mit dem oberen Batteriedraht (78). Verbinden Sie den unteren Kontrollerkabel (80) mit dem oberen Kontrollerkabel (79).

Befestigen Sie den Pfosten (2) mit vier  $3/8'' \times 1 1/4''$  Linsenschrauben (48) und vier  $3/8''$  Zahnscheiben (85) am Rahmen (1). **Achten Sie darauf, dass zwischen dem Pfosten und dem Rahmen keine Drähte abgeklemmt werden.**



3. Befestigen Sie die Pfostenabdeckung (29) mit drei #8 x 1/2" Linsenschrauben (92) am Pfosten (2). Befestigen Sie den Wasserflaschenhalter (26) mit vier #8 x 1/2" Linsenschrauben (92) am Rahmen (1).



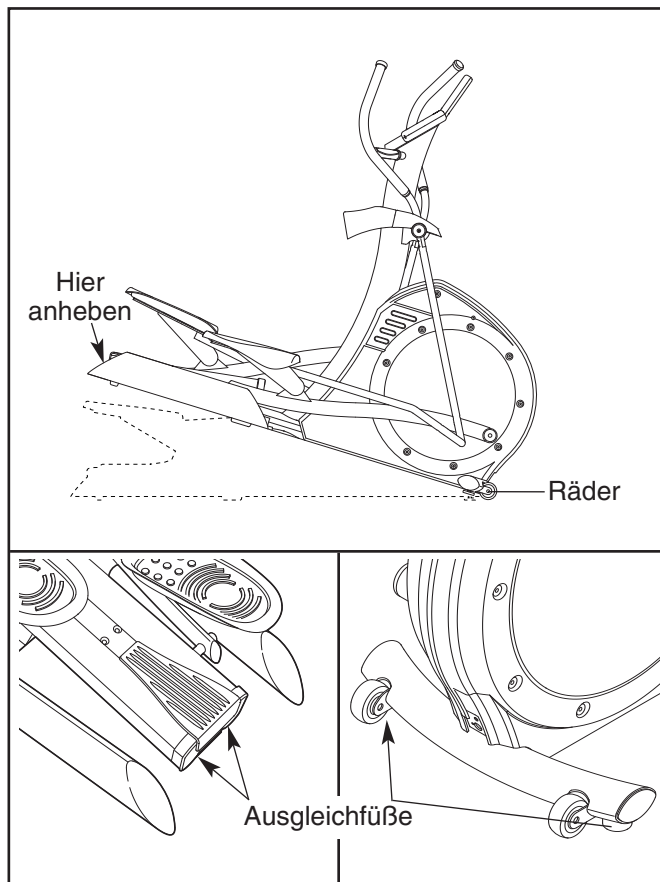
# AUFSTELLEN DES ELLIPSETRAINERS

## BEWEGEN UND AUSGLEICHEN DES ELLIPSETRAINERS

**Stellen Sie bevor Sie den Ellipsentrainer bewegen sicher, dass das Netzkabel herausgezogen ist.**

(Anmerkung: Ist ein CATV-Kabel an den Ellipsentrainer angeschlossen, muss man eventuell den Kabel vom Ellipsentrainer trennen, wenn der Ellipsentrainer weiter weg bewegt wird.) Betrachten Sie nun die linke Nebenzeichnung und finden Sie die zwei Ausgleichfüße, die unter der Rückseite des Rahmens angebracht sind. Drehen Sie die Füße so, dass sie den Boden nicht berühren.

**Aufgrund der Größe und des Gewichts des Ellipsentrainers, bedarf es zweier Personen, um das Gerät zu bewegen.** Zwei Personen heben das Gerät am geeigneten Ende an und kippen den Ellipsentrainer nach vorne, bis er auf den Vorderrädern rollt. Schieben Sie den Ellipsentrainer vorsichtig an den gewünschten Ort und lassen Sie ihn auf den Boden herunter. **ACHTUNG: Beugen Sie die Knie und bleiben Sie im Rücken gerade, um das Verletzungsrisiko zu verringern. Achten Sie darauf, dass Sie den Ellipsentrainer mit der Kraft aus den Beinen anheben, nicht aus dem Rücken. Versuchen Sie nicht, den Ellipsentrainer über unebenen Boden zu bewegen.**

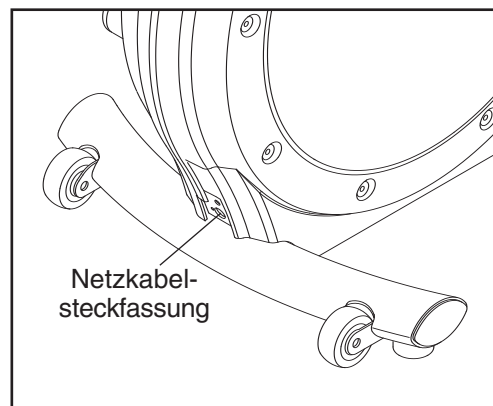


Drehen Sie jetzt die Ausgleichfüße, die unter der Rückseite des Rahmens angebracht sind, bis sie den Boden gerade berühren. Wenn der Ellipsentrainer während des Gebrauchs leicht schwankt, drehen Sie die Ausgleichfüße unter dem vorderen Rahmen, (siehe rechte Detailzeichnung) bis die schwankende Bewegung beseitigt ist.

## ANSCHLUSS DES NETZKABELS

Wenn der Ellipsentrainer über eine Basiskonsole verfügt, kann er mit oder ohne Netzkabel verwendet werden. Wenn Sie ein Netzkabel kaufen müssen, folgen Sie bitte den Schritten unter **SICH MIT DEM KUNDENDIENST IN VERBINDUNG SETZEN** auf Seite 3 dieser Bedienungsanleitung. Wenn der Ellipsentrainer über eine Trainingsfernsehkonsole verfügt, muss zu deren Verwendung ein Netzkabel angeschlossen sein. Ein Netzkabel wird mit der Trainingsfernsehkonsole geliefert.

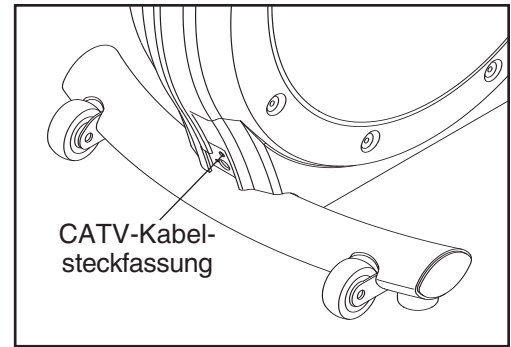
Zur Verwendung des Netzkabels stecken Sie ein Ende des Netzkabels in die Steckfassung an der Vorderseite des Ellipsentrainers. Stecken Sie das andere Ende des Netzkabels in eine passende Steckdose, die ordnungsgemäß installiert ist und allen örtlichen Bestimmungen entspricht.



## ANSCHLUSS EINES CATV-KABELS

Wenn Ihr Ellipsentrainer über eine Trainings-Fernsehkonsole verfügt, muss ein CATV-Kabel angeschlossen werden, um Kabelfernsehkanaäle empfangen zu können. Die Kabelsteckfassung befindet sich an der Vorderseite des Ellipsentrainers. Verbinden Sie das CATV-Kabel mit der Kabelsteckfassung.

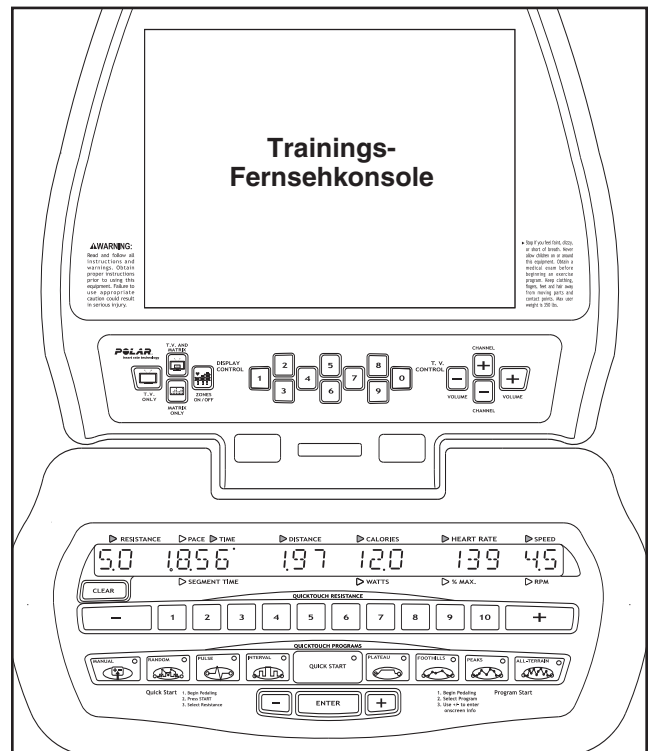
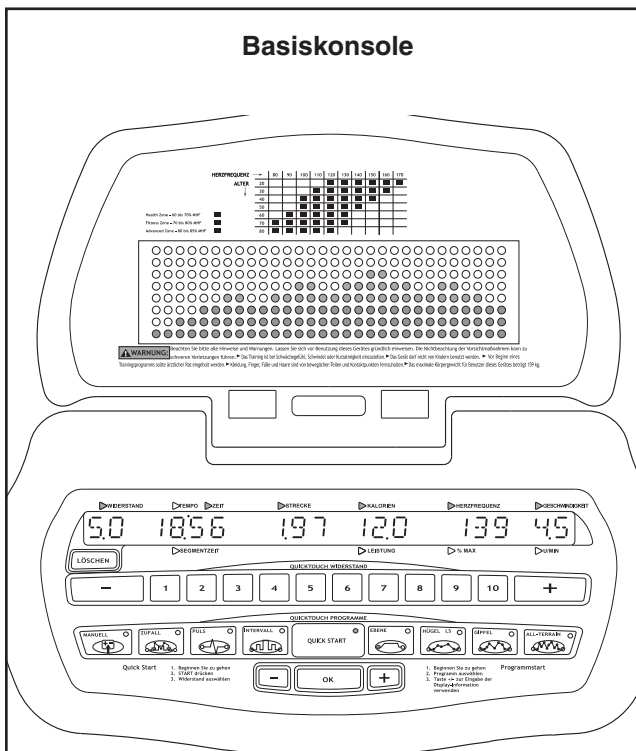
Auch ein Satellitenempfänger, ein Videogerät oder ein DVD-Spieler können an den Ellipsentrainer angeschlossen werden. Schließen Sie ein CATV-Kabel zwischen dem Koaxialausgang Ihres anzuschließenden Geräts (häufig durch TV OUT oder RF OUT gekennzeichnet) und der Kabelsteckfassung an. Anmerkung: Um Audio-/Videogeräte ohne Koaxialausgänge (einige Satellitenempfänger und DVD-Spieler) mit dem Ellipsentrainer zu verwenden, wird ein RF-Modulator benötigt. RF-Modulatoren und externe CATV-Kabel sind nicht über FreeMotion Fitness erhältlich, jedoch erhalten Sie diese in Elektrofachgeschäften. Schauen Sie in der Bedienungsanleitung Ihres anzuschließenden Geräts nach, ob ein RF-Modulator erforderlich ist.



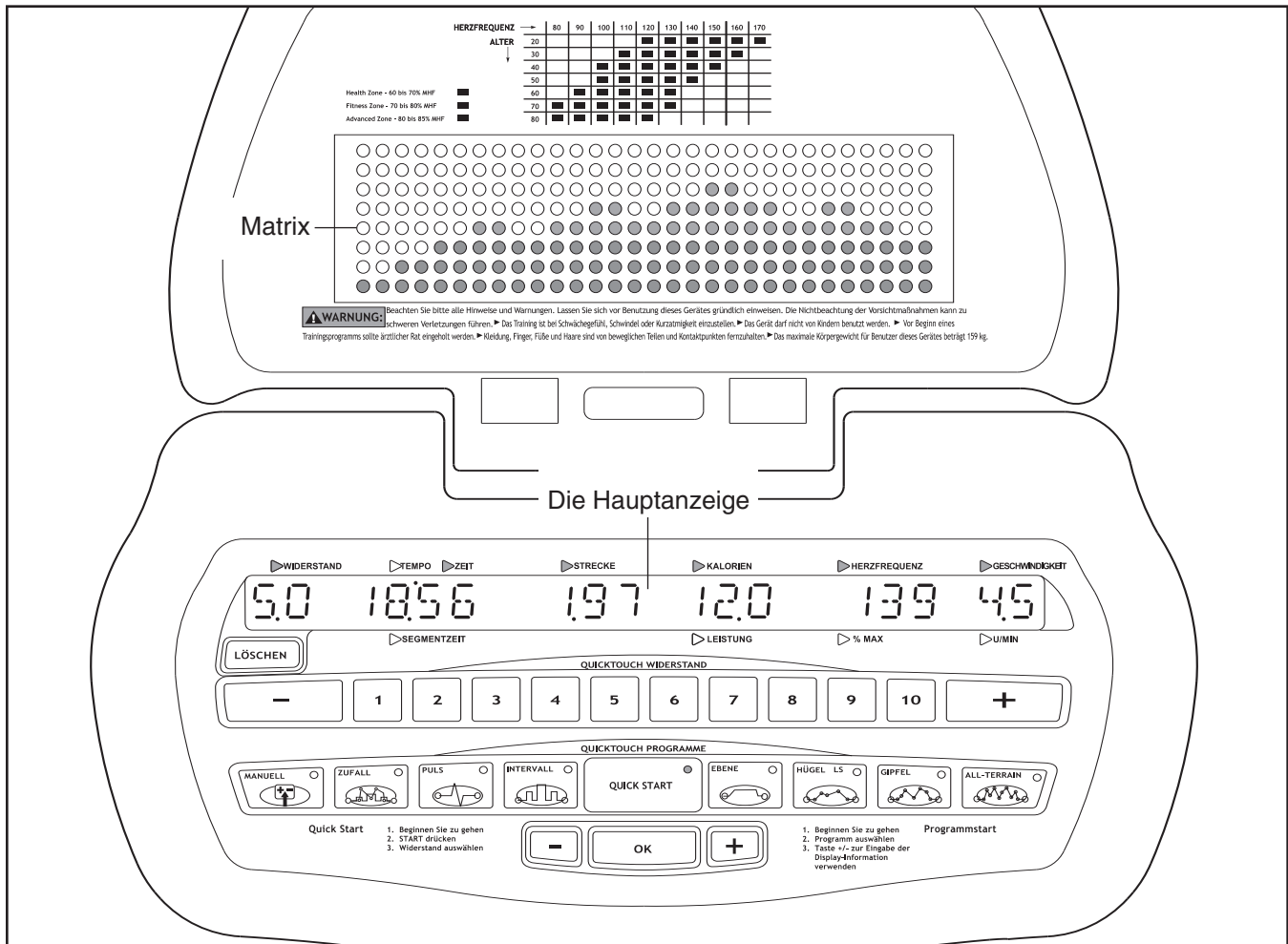
## DAS COMPUTER-UPGRADE

Ihr Ellipsentrainer wurde für den Betrieb mit einer Basiskonsole und einer Trainings-Fernsehkonsole vorkonfiguriert (siehe nachstehende Abbildung). Die Funktionen der Basiskonsole werden auf Seite 10 erklärt. Erläuterungen zu den Funktionen der Trainings-Fernsehkonsole finden Sie in der zur Trainings-Fernsehkonsole gehörende Bedienungsanleitung.

Um Ihren Computer mit einem Upgrade zu versehen und dadurch die Ressourcen Ihres Ellipsentrainers zu erweitern, folgen Sie bitte den Schritten unter **SICH MIT DEM KUNDENDIENST IN VERBINDUNG SETZEN** auf Seite 3 dieser Bedienungsanleitung.



# BENUTZUNG DES COMPUTERS



## FUNKTIONEN DER KONSOLE

Die Basiskonsole bietet enorm viele Funktionen, die Ihnen helfen sollen, von Ihrem Training auf dem Ellipsentrainer größtmöglich zu profitieren. Wenn Sie den QUICK-START-Modus wählen, kann der Pedalenwiderstand mit einem Knopfdruck geändert werden. Während des Trainings liefert die Konsole Ihnen fortlaufend ein Trainingsfeedback. Sie können mit Hilfe des integrierten Pulssensors sogar Ihre Herzfrequenz messen.

Zusätzlich bietet die Konsole eine große Auswahl an Trainingsprogrammen. Jedes Programm kontrolliert automatisch den Pedalenwiderstand und führt Sie durch ein effektives Training. Die Konsole verfügt außerdem über zwei PULS-Programme. Diese pulsgesteuerten Programme passen den Pedalenwiderstand automatisch an, um Ihre

Herzfrequenz während des Trainings auf einem Zielniveau zu halten. Anmerkung: Die PULS-Programme erfordern die Verwendung eines Polar®-kompatiblen Pulssensor-Brustgurts (nicht enthalten).

**Bitte lesen Sie vor Gebrauch der Konsole** den Abschnitt KONSOLENÜBERSICHT auf den Seiten 11 bis 13. **Zur Verwendung des QUICK-START-Modus**, folgen Sie den Schritten ab Seite 14. **Zur Verwendung des MANUELL-Programms**, siehe Seite 14. **Zur Verwendung des ZUFALL-Programms** siehe Seite 16. **Zur Verwendung eines PULS-Programms**, siehe Seite 17. **Zur Verwendung des INTERVALL-Programms**, siehe Seite 18. **Zur Verwendung des EBENE-Programms**, siehe Seite 19. **Zur Verwendung der Programme HÜGEL, GIPFEL, oder ALL-TERRAIN**, siehe Seite 20. **Zur Verwendung des Wartungsmodus**, siehe Seite 21.

## KONSOLENÜBERSICHT

Bitte lesen Sie zu Ihrer eigenen Sicherheit vor Inbetriebnahme des Ellipsentrainers alle Anleitungen auf den Seiten 11 und 13.

### AKTIVIERUNG DER KONSOLE

Wenn der Ellipsentrainer über eine **Basiskonsole verfügt**, kann er mit oder ohne Netzkabel verwendet werden. Zur Verwendung oder Bestellung eines Stromkabels, lesen Sie ANSCHLUSS DES NETZKABELS auf Seite 8. Um den Ellipsentrainer ohne ein Netzkabel zu verwenden, beginnen Sie einfach, mit einer Trittfrequenz von 25 Umdrehungen pro Minute (UPM) oder schneller zu treten. Die Beleuchtung der Hauptanzeige schaltet sich ein, die Tasten für die QUICKTOUCH-PROGRAMME beginnen zu blinken, es erklingt ein Ton und in der Hauptanzeige erscheint der Lauftext *ZUM START BITTE PROGRAMM AUSWÄHLEN*. Während Sie treten, erfolgt die Stromversorgung über einen Generator, denken Sie daran, beim Gebrauch des Ellipsentrainers konstant zu treten.

Wenn der Ellipsentrainer über eine **Trainings-Fernsehkonsole verfügt**, muss zum Betrieb des Fernsehers das Netzkabel verwendet werden. Siehe ANSCHLUSS DES NETZKABELS auf Seite 8. Wenn das Netzkabel angeschlossen ist, beginnen die Tasten der QUICKTOUCH-PROGRAMME zu blinken, es erklingt ein Ton und in der Hauptanzeige erscheint der Lauftext *ZUM START BITTE PROGRAMM AUSWÄHLEN*.

### AUSSCHALTEN DER KONSOLE

Wenn das Netzkabel nicht verwendet wird und die Pedalen für kurze Zeit nicht bewegt werden, schaltet sich die Konsole automatisch aus.

Wenn das Netzkabel verwendet wird und die Pedalen für kurze Zeit nicht bewegt werden, erscheint in der Hauptanzeige der Lauftext *ZUM START BITTE PROGRAMM AUSWÄHLEN*. Ziehen Sie den Stecker des Netzkabels heraus, wenn der Ellipsentrainer nicht in Gebrauch ist.

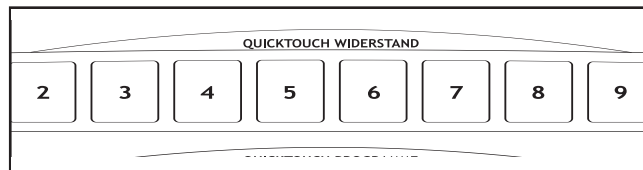
## DIE TASTEN

### Die LÖSCHEN-Taste—

Diese Taste dient dazu, die Konsole zurückzusetzen. Durch Drücken dieser Taste wird die Hauptanzeige zurückgesetzt und in der Hauptanzeige erscheint der Lauftext *ZUM START BITTE PROGRAMM AUSWÄHLEN*. Anmerkung: Wird ein Programm gestartet und dann ein anderes ausgewählt, so wird die Hauptanzeige nicht zurückgesetzt, es sei denn, vor der Auswahl des zweiten Programms wird die LÖSCHEN-Taste gedrückt.

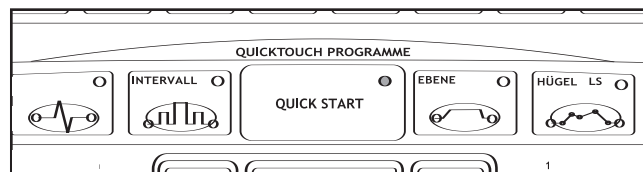


**Die QUICKTOUCH-WIDERSTAND-Tasten—**Mit diesen Tasten wird der Pedalenwiderstand kontrolliert. Es gibt zwanzig verschiedene Einstellungen, von 0,5 bis 10. Jedes Mal, wenn die Taste + bzw. – gedrückt wird, ändert sich die Widerstandseinstellung um 0,5. Durch Drücken eines der mit 1 bis 10 nummerierten Tasten wird die entsprechende Widerstandseinstellung ausgewählt. Anmerkung: Es kann einen Moment dauern, bis die Pedalen die gewählte Widerstandsein-



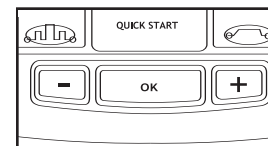
stellung erreicht haben.

**Die QUICKTOUCH-PROGRAMME-Tasten—**Diese Tasten werden verwendet, um den QUICK-START-Modus und die Programme auszuwählen.



### Die Taste + und – sowie die Eingabe- [OK] Taste—

Diese Tasten werden verwendet, um Informationen in die Konsole einzugeben.



## DIE HAUPTANZEIGE

Die Hauptanzeige zeigt diverse Textnachrichten an, die Sie durch Ihr Training führen. Außerdem liefert Ihnen die Hauptanzeige während Ihres Trainings folgende Informationen:

**WIDERSTAND**—Am linken Ende der Hauptanzeige wird die Widerstandseinstellung der Pedalen angezeigt.



**TEMPO/ZEIT/SEGMENT-ZEIT**—Im QUICK-START-Modus zeigt Ihnen dieser Bereich der Hauptanzeige Ihr Trittempo in Minuten pro Meile oder pro Kilometer und die bereits abgelaufene Zeit an. Die Anzeige wechselt alle paar Sekunden von einer Zahl zur anderen. Ist ein Programm ausgewählt, zeigt die Hauptanzeige Ihr Trittempo, die noch verbleibende Zeit bis zum Ablauf des Programms und die noch verbleibende Zeit im laufenden Programmsegment an.



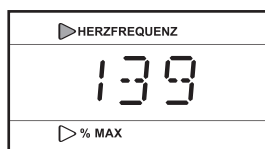
**STRECKE**—Dieser Bereich der Hauptanzeige zeigt die Strecke, die Sie bereits zurückgelegt haben, in Meilen oder Kilometer an.



**KALORIEN/LEISTUNG**—Dieser Bereich der Hauptanzeige zeigt die ungefähre Kalorienanzahl an, die Sie bereits verbrannt haben und Ihre Kraftleistung in Watt. Die Anzeige wechselt alle paar Sekunden von einer Zahl zur anderen.



**HERZFREQUENZ/ % MAX.**—Bei Verwendung des Handgriff-Pulssensors oder eines Polar®-kompatiblen Pulssensor-Brustgurts (nicht enthalten) zeigt dieser Bereich der Anzeige Ihre Herzfrequenz an. Ist ein PULS-Programm ausgewählt, zeigt die Anzeige Ihre Herzfrequenz und die entsprechende Prozentzahl Ihrer *geschätzten maximalen Herzfrequenz* an (in Schritt 6 auf Seite 17 finden Sie eine Erläuterung zu Ihrer maximalen Herzfrequenz). Die Anzeige wechselt alle paar Sekunden von einer Zahl zur anderen.



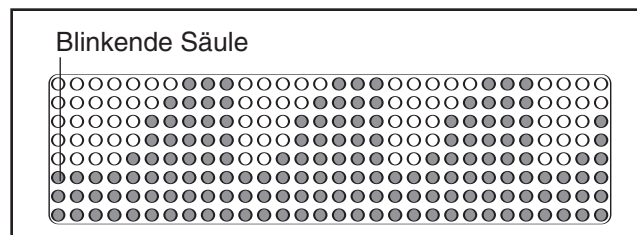
**GESCHWINDIGKEIT/ U/MIN**—Am linken Ende der Hauptanzeige wird Ihre Trittgeschwindigkeit in Meilen oder Kilometern pro Stunde und Ihre Trittfrequenz in Umdrehungen pro Minute angezeigt. Die Anzeige wechselt alle paar Sekunden von einer Zahl zur anderen.



Anmerkung: Die Hauptanzeige kann Textnachrichten in sechs verschiedenen Sprachen anzeigen (siehe Schritt 6 auf Seite 21). Außerdem kann die Hauptanzeige Daten entweder in englischen oder metrischen Maßeinheiten anzeigen (siehe Schritt 7 auf Seite 21).

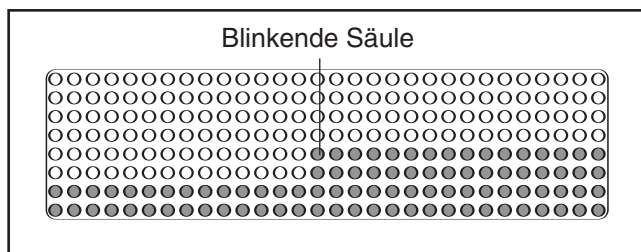
## DIE MATRIX

Ist das ZUFALL-, INTERVALL-, EBENE-, HÜGEL-, GIPFEL- oder ALL-TERRAIN-Programm ausgewählt, zeigt die Matrix ein Profil mit Widerstandseinstellungen an. Jedes Programm gliedert sich in 30-sekündige Zeitsegmente und jede Säule der Matrix repräsentiert ein 30-sekündiges Segment. Die blinkende Säule stellt das laufende Segment dar. Anmerkung: Wenn sich ein Programm in mehr als 30 Segmente gliedert, zeigt die Matrix bis zu 30 Segmente gleichzeitig an.



Die leuchtenden Indikatorpunkte jeder Säule stellen die Widerstandseinstellung für das jeweilige Programmsegment dar. Ein leuchtender Indikatorpunkt bedeutet eine Widerstandseinstellung von 0,5 oder 1, zwei leuchtende Indikatorpunkte bedeuten eine Widerstandseinstellung von 1,5 oder 2, drei leuchtende Indikatorpunkte bedeuten eine Widerstandseinstellung von 2,5 oder 3 und so weiter. Anmerkung: Da jede Säule aus acht Indikatorpunkten besteht, zeigt die Matrix normalerweise Widerstandseinstellungen bis 8 an. Wenn die Widerstandseinstellungen für einen oder mehrere Segmente auf 8,5 oder 9 oder 9,5 oder 10 programmiert werden, *springt je der höchste leuchtende Indikatorpunkt aller Säulen gelegentlich nach unten um*, damit die höheren Einstellungen in der Matrix gezeigt werden können.

Ist der QUICK-START-Modus oder das MANUELL-Programm ausgewählt, zeigt die Matrix die gewählte Widerstandseinstellung.



Ist ein PULS-Programm ausgewählt, werden in der Matrix die Herzschläge grafisch dargestellt. Bei jedem Herzschlag, den der Sensor erkennt, erscheint ein neuer Zacken in der Anzeige.



## DER PULSENSOR

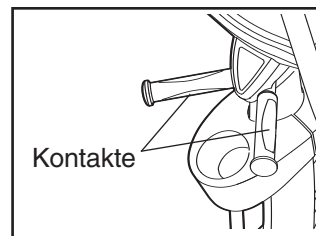
Falls es dünne Plastikschichten auf den Metallkontakten des Pulssensors gibt, ziehen Sie die Plastik ab.

Um Ihre Herzfrequenz zu messen, umfassen Sie die Kontakte;

Ihre Handflächen müssen auf den oberen Kontakten ruhen, während Ihre Finger die unteren Kontakte berühren.

**Vermeiden Sie Handbewegungen.** Wenn Ihr Puls gemessen wurde, blinkt der Indikator HERZFREQUENZ über der Hauptanzeige und Ihre Herzfrequenz wird angezeigt. Halten Sie die Kontakte für eine möglichst genaue Herzfrequenzmessung mindestens 15 Sekunden fest, ohne Ihre Hände dabei zu bewegen.

Wird Ihre Herzfrequenz nicht angezeigt, achten Sie darauf, dass Sie Ihre Hände wie beschrieben platziert haben. Vermeiden Sie starke Handbewegungen oder zu festes Drücken der Kontakte. Um eine optimale Messleistung zu erzielen, reinigen Sie die Kontakte mit einem weichen Tuch; verwenden Sie zur Reinigung niemals Alkohol, Scheuermittel oder Chemikalien.



## VERWENDUNG DES QUICK-START-MODUS

Wenn Sie kein Programm verwenden möchten, können Sie im QUICK-START-Modus einfach mit dem Training beginnen und den Pedalenwiderstand manuell einstellen.

### 1 Stecken Sie das Netzkabel ein oder fangen Sie zur Aktivierung der Konsole an zu treten.

Siehe AKTIVIERUNG DER KONSOLE auf Seite 11.

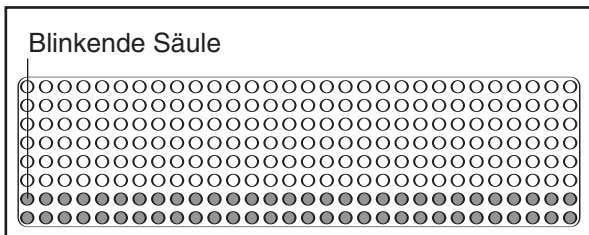
### 2 Wählen Sie den QUICK-START-Modus.

Zur Auswahl des QUICK-START-Modus drücken Sie auf die QUICK-START-Taste. Der Indikator auf der Taste beginnt zu blinken.

### 3 Beginnen Sie mit dem Training und ändern Sie den Pedalenwiderstand nach Belieben.

Zur Änderung des Pedalenwiderstands drücken Sie während des Tretens die WIDERSTAND-Taste + oder – oder die QUICKTOUCH-WIDERSTAND-Tasten.

Im QUICK-START-Modus zeigt die Matrix Ihren Trainingsablauf und die von Ihnen gewählten Widerstandseinstellungen an. Wenn Sie mit dem Training beginnen, blinkt die äußerste linke Säule der Matrix. Nach 30 Sekunden erklingt ein Ton und die nächste Säule rechts davon beginnt zu blinken.



Jedes Mal, wenn Sie den Pedalenwiderstand ändern, leuchten in der Säule und in allen Säulen rechts von der blinkenden Säule zusätzliche Indikatorpunkte auf bzw. verdunkeln. Anmerkung: Wenn Sie eine Widerstandseinstellung höher als 8 wählen, *springt je der höchste leuchtende Indikatorpunkt aller Säulen nach unten um*, bis Sie eine niedrigere Widerstandseinstellung wählen.

Während des Training erklingt alle 30 Sekunden ein Ton und die nächste Säule rechts beginnt zu blinken. Nach 8 Trainingsminuten blinkt dieselbe Säule weiter und *alle Indikatorpunkte der Säulen verschieben sich eine Position nach links*. Die Indikatorpunkte der Säulen verschieben sich nun weiterhin alle 30 Sekunden nach links bis Sie Ihr Training beendet haben.

### 4 Folgen Sie Ihrem Trainingsablauf anhand der Hauptanzeige.

Siehe DIE HAUPTANZEIGE auf Seite 12.

### 5 Messen Sie Ihre Herzfrequenz, wenn gewünscht.

Siehe DER PULSSENSOR auf Seite 13.

### 6 Wenn Sie Ihr Training mit dem Ellipsentrainer beendet haben, schaltet sich die Konsole automatisch aus oder in einen Untätigkeits-Modus.

Siehe AUSSCHALTEN DER KONSOLE auf Seite 11.

## VERWENDUNG DES MANUELL-PROGRAMMS

Das MANUELL-Programm zählt die noch verbleibende Trainingszeit herunter während Sie den Pedalenwiderstand kontrollieren.

### 1 Stecken Sie das Netzkabel ein oder fangen Sie zur Aktivierung der Konsole an zu treten.

Siehe AKTIVIERUNG DER KONSOLE auf Seite 11.

### 2 Wählen Sie das MANUELL-Programm.

Zur Auswahl des MANUELL-Programms drücken Sie auf die MANUELL-Taste. Der Indikator auf der Taste beginnt zu blinken und für einen Moment erscheint das Wort *MANUELL* in der Hauptanzeige.

### 3 Geben Sie Ihr Alter ein.

Einen Moment nach der Programmauswahl erscheint *ALTER EINGEBEN* und eine Alterseinstellung von 35 in der Hauptanzeige. Zur Alterseingabe drücken Sie die Taste + oder – neben der Eingabe- [OK] Taste; halten Sie die Taste gedrückt, um Ihr Alter in Schritten von 5 Jahren einzugeben. Wenn Ihr Alter angezeigt wird, drücken Sie die Eingabe-Taste.

### 4 Geben Sie Ihr Gewicht ein.

Danach erscheint *GEWICHT EINGEBEN* und eine Gewichtseinstellung von 180 Pfund in der Hauptanzeige. Zur Gewichtseingabe drücken Sie die Taste + oder – neben der Eingabe-Taste; halten Sie die Tasten gedrückt, um Ihr Gewicht in Schritten von 5 Pfund einzugeben. Wenn Ihr Gewicht angezeigt wird, drücken Sie die Eingabe-Taste.

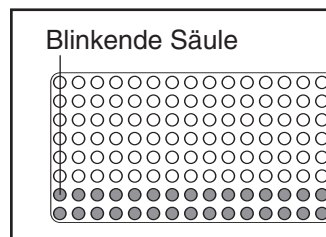
### 5 Geben Sie eine Programmdauer ein.

Dann erscheint *DAUER EINGEBEN* und eine Zeiteinstellung von 10 Minuten in der Hauptanzeige. Zur Änderung der Trainingsdauer drücken Sie die Taste + oder – neben der Eingabe- [OK] Taste. Drücken Sie nun die Eingabe-Taste.

### 6 Beginnen Sie mit dem Training und ändern Sie den Pedalenwiderstand nach Belieben.

Zur Änderung des Pedalenwiderstands während des Tretens drücken Sie die WIDERSTAND-Taste + oder – oder die QUICKTOUCH-WIDERSTAND-Tasten.

Während des MANUELL-Programms zeigt die Matrix Ihren Trainingsablauf und die von Ihnen gewählten



Widerstandseinstellungen. Während des ersten 30-sekündigen Segments, blinkt die äußerste linke Säule der Matrix. Während der letzten vier Sekunden des ersten Segments, blinkt auch die nächste Säule rechts davon. Wenn das erste Segment beendet ist, erklingt ein Ton und die nächste Säule rechts blinkt weiterhin.

Jedes Mal, wenn Sie den Pedalenwiderstand ändern, leuchten in der Säule und in allen Säulen rechts von der blinkenden Säule zusätzliche Indikatorpunkte auf bzw. verdunkeln. Anmerkung: Wenn Sie eine Widerstandseinstellungen höher als 8 wählen, *springt je der höchste leuchtende Indikatorpunkt aller Säulen nach unten um*, bis Sie eine niedrigere Widerstandseinstellung wählen.

Nach Beendigung jedes Segment erklingt ein Ton und die nächste Säule rechts blinkt. Wenn Sie die ersten 8 Trainingsminuten absolviert haben, blinkt dieselbe Säule weiter und alle Indikatorpunkte der Säulen *verschieben sich eine Position nach links*. Die Indikatorpunkte der Säulen verschieben sich nun weiterhin am Ende jedes Trainingssegments nach links, bis das letzte Segment des Programms durch die äußerste rechte Säule der Matrix angezeigt wird. *Die nächste Säule rechts beginnt dann am Ende jedes Segments zu blinken*, bis das Programm beendet ist.

### 7 Folgen Sie Ihrem Trainingsablauf anhand der Hauptanzeige.

Siehe DIE HAUPTANZEIGE auf Seite 12.

### 8 Messen Sie Ihre Herzfrequenz, wenn gewünscht.

Siehe DER PULSSENSOR auf Seite 13.

### 9 Wenn Sie Ihr Training mit dem Ellipsentrainer beendet haben, schaltet sich die Konsole automatisch aus oder in einen Untätigkeits-Modus.

Siehe AUSSCHALTEN DER KONSOLE auf Seite 11.

## VERWENDUNG DES ZUFALL-PROGRAMMS

Das ZUFALL-Programm ändert den Pedalenwiderstand während Ihres Trainings automatisch und willkürlich. Jedes Mal, wenn Sie dieses Programm wählen, sind die Widerstandseinstellungen des Programms unterschiedlich.

### 1 Stecken Sie das Netzkabel ein oder fangen Sie zur Aktivierung der Konsole an zu treten.

Siehe AKTIVIERUNG DER KONSOLE auf Seite 11.

### 2 Wählen Sie das ZUFALL-Programm.

Zur Auswahl des ZUFALL-Programms drücken Sie auf die ZUFALL-Taste. Der Indikator auf der Taste beginnt zu blinken und für einen Moment erscheint das Wort *ZUFALL* in der Hauptanzeige. Anmerkung: Um ein anderes ZUFALL-Programm zu wählen, drücken Sie die ZUFALL-Taste einfach erneut.

### 3 Geben Sie Ihr Alter ein.

Siehe Schritt 3 auf Seite 15.

### 4 Geben Sie Ihr Gewicht ein.

Siehe Schritt 4 auf Seite 15.

### 5 Geben Sie eine Programmdauer ein.

Siehe Schritt 5 auf Seite 15.

### 6 Geben Sie eine maximale Widerstandseinstellung ein.

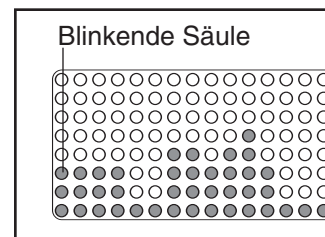
Zunächst erscheint *MAX. WIDERSTAND* und die maximale Widerstandseinstellung in der Hauptanzeige. Wenn Sie die Widerstandseinstellung ändern möchten, drücken Sie die Taste + oder – neben der Eingabe- [OK] Taste. (Anmerkung: Wenn die maximale Widerstandseinstellung erhöht wird, erhöht sich auch die Intensitätsstufe des Programms). Wenn die gewünschte Widerstandseinstellung angezeigt wird, drücken Sie die Eingabe-Taste.

### 7 Beginnen Sie mit dem Training.

Das Programm ist in 30-sekündige Segmente aufgeteilt. Für jedes Segment ist eine Widerstandseinstellung programmiert.

Anmerkung: Es kann für zwei oder mehr aufeinanderfolgende Segmente die gleiche Widerstandseinstellung programmiert sein.

Während des Programms zeigt die Matrix Ihren Trainingsablauf und die Wider-



standseinstellungen des Programms. Während des ersten 30- sekündigen Segments, blinkt die äußerste linke Säule der Matrix. Während der letzten vier Sekunden des ersten Segments, blinkt auch die nächste Säule rechts davon. Wenn der Pedalenwiderstand sich ändert, erklingt eine Reihe von Tönen und in der Hauptanzeige blinkt die Widerstandseinstellung. Wenn das erste Segment beendet ist, blinkt die nächste Säule rechts weiterhin und der Pedalenwiderstand ändert sich automatisch, wenn für das nächste Segment eine andere Widerstandseinstellung programmiert ist. Anmerkung: Wenn alle Indikatorpunkte in der blinkenden Säule leuchten, *springen die Indikatorpunkte aller Säulen vorübergehend nach unten um.*

Nach Beendigung jedes Segment erklingt ein Ton, die nächste Säule rechts blinkt und der Pedalenwiderstand ändert sich automatisch, wenn für das nächste Segment eine andere Widerstandseinstellung programmiert ist. Wenn Sie die ersten 8 Trainingsminuten absolviert haben, blinkt dieselbe Säule weiter und *alle Indikatorpunkte der Säulen verschieben sich eine Position nach links.* Die Indikatorpunkte der Säulen verschieben sich nun weiterhin am Ende jedes Trainingssegments nach links, bis das letzte Segment des Programms durch die äußerste rechte Säule der Matrix angezeigt wird. *Die nächste Säule rechts beginnt dann am Ende jedes Segments zu blinken,* bis das Programm beendet ist.

Während des Programms können Sie den Pedalenwiderstand ändern, indem Sie auf die WIDERSTAND-Taste + oder – oder auf die QUICKTOUCH-WIDERSTAND-Tasten drücken. Wenn das aktuelle Segment beendet ist, ändert sich der Pedalenwiderstand jedoch automatisch, wenn für das nächste Segment eine andere Widerstandseinstellung programmiert ist. Anmerkung: Das Programm endet mit einer zweiminütigen Abkühlphase. Während dieser

## 8 Folgen Sie Ihrem Trainingsablauf anhand der Hauptanzeige.

Siehe DIE HAUPTANZEIGE auf Seite 12.

## 9 Messen Sie Ihre Herzfrequenz, wenn gewünscht.

Siehe DER PULSSENSOR auf Seite 13.

## 10 Wenn Sie Ihr Training mit dem Ellipsentrainer beendet haben, schaltet sich die Konsole automatisch aus oder in einen Untätigkeits-Modus.

Siehe AUSSCHALTEN DER KONSOLE auf Seite 11.

### VERWENDUNG DER PULS-PROGRAMME

Das Programm KONSTANTER PULS passt den Pedalen-widerstand automatisch an, um Ihre Herzfrequenz während des Trainings auf einem Zielniveau zu halten.

Das Programm WECHSELNDER PULS passt den Pedalen-widerstand automatisch an, um Ihre Herzfrequenz während des Trainings innerhalb eines Zielbereichs zu halten.

## 1 Legen Sie sich einen Polar®-kompatiblen Pulssensor-Brustgurts (nicht enthalten) um.

Zur Verwendung eines PULS-Programms müssen Sie einen Pulssensor-Brustgurt tragen. Lesen Sie die Bedienungsanleitung des Pulssensor-Brustgurts.

## 2 Stecken Sie das Netzkabel ein oder fangen Sie zur Aktivierung der Konsole an zu treten.

Siehe AKTIVIERUNG DER KONSOLE auf Seite 11.

## 3 Wählen Sie eines der PULS-Programme.

Zur Auswahl eines PULS-Programms drücken Sie zunächst die PULS-Taste. Der Indikator auf die Taste beginnt zu blinken und für einen Moment erscheint das Wort *PULS* in der Hauptanzeige.

Dann erscheint *KONSTANTER MODUS* in der

Hauptanzeige. Wenn Sie das Programm konstanter Puls verwenden möchten, drücken Sie die Eingabe- [OK] Taste. Wenn Sie das Programm wechselnder Puls verwenden möchten, drücken Sie die Taste + oder – neben der Eingabe-Taste und in der Hauptanzeige erscheint *WECHSELNDER MODUS*. Drücken Sie nun die Eingabe-Taste.

## 4 Geben Sie Ihr Alter ein.

Siehe Schritt 3 auf Seite 15.

## 5 Geben Sie Ihr Gewicht ein.

Siehe Schritt 4 auf Seite 15.

## 6 Geben Sie eine maximale Herzfrequenzeinstellung ein.

Danach erscheint *% MAX. HERZFREQUENZ* und die maximale Herzfrequenzeinstellung in der Hauptanzeige. Die maximale Herzfrequenzeinstellung stellt einen geschätzten *Prozentsatz Ihrer maximalen Herzfrequenz* dar. Anmerkung: Ihre eingeschätzte, maximale Herzfrequenz ist durch Subtrahieren Ihres Alters von 220 festgestellt. Zum Beispiel, wenn Sie 30 Jahre alt sind, beträgt Ihre eingeschätzte, maximale Herzfrequenz 190 Schläge pro Minute ( $220 - 30 = 190$ ). Wenn Sie 30 Jahre alt sind, entspricht eine Zielherzfrequenzeinstellung von 50 % etwa 95 Schlägen pro Minute (50 % von 190 ist 95).

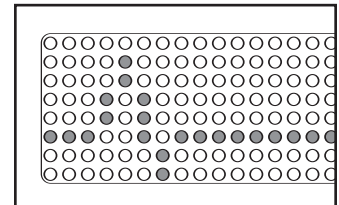
Wenn Sie die maximale Herzfrequenzeinstellung ändern möchten, drücken Sie die Taste + oder – neben der Eingabe-Taste. Wenn die gewünschte Herzfrequenzeinstellung angezeigt wird, drücken Sie die Eingabe-Taste.

## 7 Geben Sie eine Programmdauer ein.

Siehe Schritt 5 auf Seite 15.

## 8 Beginnen Sie mit dem Training.

Während eines PULS-Programms, wird in der Matrix jeder Herzschlag grafisch dargestellt. Bei jedem Herzschlag, den der Sensor erkennt, erscheint ein neuer Zacken in der Matrix.



Das Programm ist in 30-sekündige Segmente aufgeteilt. Für jedes Segment ist eine Zielherzfrequenzeinstellung programmiert. Anmerkung: Ist das Programm KONSTANTER PULS ausgewählt, so ist für alle Segmente die gleiche Zielherzfrequenzeinstellung programmiert.

Nach Beendigung jedes Segment erklingt ein Ton und der Pedalenwiderstand ändert sich automatisch, wenn erforderlich, um Ihre Herzfrequenz näher an die Zielherzfrequenzeinstellung für das nächste Segment zu bringen. Das Programm läuft so weiter, bis das letzte Segment beendet ist.

Während des Programms können Sie den Pedalenwiderstand ändern, indem Sie auf die WIDERSTAND-Tasten + oder – oder auf die QUICKTOUCH-WIDERSTAND-Tasten drücken. Wenn das aktuelle Segment beendet ist, ändert sich der Pedalenwiderstand jedoch automatisch, wenn erforderlich, um Ihre Herzfrequenz näher an die Zielherzfrequenzeinstellung für das nächste Segment zu bringen. Anmerkung: Jedes PULS-Programm endet mit einer zweiminütigen Abkühlphase. Während dieser Phase kann der Widerstand nicht geändert werden.

Wenn Ihr Puls während des Programms nicht erkannt wird, blinken die Buchstaben *PLS* in der Hauptanzeige und der Widerstand wird automatisch verringert. In diesem Fall lesen Sie bitte die Bedienungsanleitung des Pulssensor-Brustgurts.

## **9 Folgen Sie Ihrem Trainingsablauf anhand der Hauptanzeige.**

Siehe DIE HAUPTANZEIGE auf Seite 12.

## **10 Wenn Sie Ihr Training mit dem Ellipsentrainer beendet haben, schaltet sich die Konsole automatisch aus oder in einen Untätigkeitsmodus.**

Siehe AUSSCHALTEN DER KONSOLE auf Seite 11.

## **VERWENDUNG DES INTERVALL-PROGRAMMS**

Das INTERVALL-Programm ändert den Pedalenwiderstand automatisch. Es simuliert so die eine Reihe von Hügeln und führt Sie durch ein effektives Training.

### **1 Stecken Sie das Netzkabel ein oder fangen Sie zur Aktivierung der Konsole an zu treten.**

Siehe AKTIVIERUNG DER KONSOLE auf Seite 11.

### **2 Wählen Sie das INTERVALL-Programm.**

Zur Auswahl des INTERVALL-Programms drücken Sie auf die INTERVALL-Taste. Der Indikator auf der Taste beginnt zu blinken und für einen Moment erscheint das Wort *INTERVALL* in der Hauptanzeige.

### **3 Geben Sie Ihr Alter ein.**

Siehe Schritt 3 auf Seite 15.

### **4 Geben Sie Ihr Gewicht ein.**

Siehe Schritt 4 auf Seite 15.

### **5 Geben Sie eine Programmdauer ein.**

Siehe Schritt 5 auf Seite 15.

### **6 Geben Sie eine maximale Widerstandseinstellung ein.**

Siehe Schritt 6 auf Seite 16.

### **7 Geben Sie die gewünschte Anzahl Hügel für das Programm ein.**

Dann erscheint *ANZAHL HÜGEL* und die Anzahl der Hügel, die das Programm simulieren wird, in der Hauptanzeige. Wenn Sie die Anzahl der Hügel ändern möchten, drücken Sie die Taste + oder – neben der Eingabe- [OK] Taste. Wenn die gewünschte Anzahl der Hügel angezeigt wird, drücken Sie die Eingabe-Taste.

## **8** Beginnen Sie mit dem Training.

Siehe Schritt 7 auf Seite 16.

## **9** Folgen Sie Ihrem Trainingsablauf anhand der Hauptanzeige.

Siehe DIE HAUPTANZEIGE auf Seite 12.

## **10** Messen Sie Ihre Herzfrequenz, wenn gewünscht.

Siehe DER PULSSENSOR auf Seite 13.

## **11** Wenn Sie Ihr Training mit dem Ellipsentrainer beendet haben, schaltet sich die Konsole automatisch aus oder in einen Untätigkeitsmodus.

Siehe AUSSCHALTEN DER KONSOLE auf Seite 11.

## VERWENDUNG DES EBENE-PROGRAMMS

Während des EBENE-Programms steigt der Pedalenwiderstand allmählich, bleibt dann über mehrere Segmente hinweg konstant und steigt danach wieder allmählich.

### **1** Stecken Sie das Netzkabel ein oder fangen Sie zur Aktivierung der Konsole an zu treten.

Siehe AKTIVIERUNG DER KONSOLE auf Seite 11.

### **2** Wählen Sie das EBENE-Programm.

Zur Auswahl des EBENE-Programms drücken Sie auf die EBENE-Taste. Der Indikator auf der Taste beginnt zu blinken und für einen Moment erscheint das Wort *EBENE* in der Hauptanzeige.

### **3** Geben Sie Ihr Alter ein.

Siehe Schritt 3 auf Seite 15.

### **4** Geben Sie Ihr Gewicht ein.

Siehe Schritt 4 auf Seite 15.

### **5** Geben Sie eine maximale Widerstandseinstellung ein.

Siehe Schritt 6 auf Seite 16.

### **6** Geben Sie eine Programmdauer ein.

Siehe Schritt 5 auf Seite 15.

### **7** Beginnen Sie mit dem Training.

Siehe Schritt 7 auf Seite 16.

### **8** Folgen Sie Ihrem Trainingsablauf anhand der Hauptanzeige.

Siehe DIE HAUPTANZEIGE auf Seite 12.

### **9** Messen Sie Ihre Herzfrequenz, wenn gewünscht.

Siehe DER PULSSENSOR auf Seite 13.

### **10** Wenn Sie Ihr Training mit dem Ellipsentrainer beendet haben, schaltet sich die Konsole automatisch aus oder in einen Untätigkeitsmodus.

Siehe AUSSCHALTEN DER KONSOLE auf Seite 11.

## VERWENDUNG DER PROGRAMME HÜGEL, GIPFEL und ALL-TERRAIN

Während des HÜGEL-Programms, nimmt der Pedalenwiderstand allmählich zu und danach wieder allmählich ab. Wie oft der Pedalenwiderstand zunimmt und dann wieder abnimmt hängt von der von Ihnen gewählten maximalen Widerstandseinstellung und der Intensitätsstufe ab.

Während des GIPFEL-Programms, nimmt der Pedalenwiderstand zu und danach wieder ab. Wie oft der Pedalenwiderstand zunimmt und dann wieder abnimmt hängt von der von Ihnen gewählten maximalen Widerstandseinstellung und der Intensitätsstufe ab.

Während des ALL-TERRAIN-Programms, nimmt der Pedalenwiderstand wiederholt stark zu und danach wieder stark ab. Wie oft der Pedalenwiderstand zunimmt und dann wieder abnimmt hängt von der von Ihnen gewählten maximalen Widerstandseinstellung und der Intensitätsstufe ab.

### **1** Stecken Sie das Netzkabel ein oder fangen Sie zur Aktivierung der Konsole an zu treten.

Siehe AKTIVIERUNG DER KONSOLE auf Seite 11.

### **2** Wählen Sie das gewünschte Programm.

Drücken Sie die Taste HÜGEL, GIPFEL oder ALL-TERRAIN. Der Indikator auf der Taste beginnt zu blinken und für einen Moment erscheint *HÜGEL*, *GIPFEL*, oder *ALL-TERRAIN* in der Hauptanzeige.

### **3** Geben Sie Ihr Alter ein.

Siehe Schritt 3 auf Seite 15.

### **4** Geben Sie Ihr Gewicht ein.

Siehe Schritt 4 auf Seite 15.

### **5** Geben Sie eine Programmdauer ein.

Siehe Schritt 5 auf Seite 15.

### **6** Geben Sie eine maximale Widerstandseinstellung ein.

Siehe Schritt 6 auf Seite 16.

### **7** Geben Sie eine Intensitätsstufe ein.

Dann erscheint *INTENSITÄT* und die Intensitätsstufe des Programms in der Hauptanzeige. Drücken Sie die Taste + oder – neben der Eingabe- [OK] Taste zur Auswahl der Stufe 1 (für ein wenig intensives Training), Stufe 2 (für ein mäßig intensives Training) oder Stufe 3 (für ein hochintensives Training). Drücken Sie nun die Eingabe-Taste.

### **8** Beginnen Sie mit dem Training.

Siehe Schritt 7 auf Seite 16.

### **9** Folgen Sie Ihrem Trainingsablauf anhand der Hauptanzeige.

Siehe DIE HAUPTANZEIGE auf Seite 12.

### **10** Messen Sie Ihre Herzfrequenz, wenn gewünscht.

Siehe DER PULSSENSOR auf Seite 13.

### **11** Wenn Sie Ihr Training mit dem Ellipsentrainer beendet haben, schaltet sich die Konsole automatisch aus oder in einen Untätigkeitsmodus.

Siehe AUSSCHALTEN DER KONSOLE auf Seite 11.

## VERWENDUNG DES WARTUNGSMODUS

Die Konsole verfügt über einen Wartungsmodus, mit dem man auf Daten zugreifen und die Standardeinstellungen überprüfen und ändern kann. Folgen Sie zur Verwendung des Wartungsmodus den nachstehenden Schritten.

### **1** Stecken Sie das Netzkabel ein oder fangen Sie zur Aktivierung der Konsole an zu treten.

Siehe AKTIVIERUNG DER KONSOLE auf Seite 11.

### **2** Halten Sie die LÖSCHEN-Taste und die Eingabe-Taste [OK] gleichzeitig für einige Sekunden gedrückt, um den Wartungsmodus auszuwählen.

Wenn Sie den Wartungsmodus wählen, erscheint für einen Moment das Wort *WARTUNGSMODUS* in der Hauptanzeige.

### **3** Sehen Sie sich die Gesamtanzahl der Stunden an, die der Ellipsentrainer gebraucht wurde.

Wenn das Wort *WARTUNGSMODUS* verschwindet, zeigt die Hauptanzeige die Gesamtanzahl der Stunden an, die der Ellipsentrainer gebraucht wurde.

### **4** Drücken Sie die Eingabe-Taste und sehen Sie sich die Gesamtanzahl der Kilometer an, die auf dem Ellipsentrainer zurückgelegt wurden.

Wenn die Taste gedrückt wird, zeigt die Hauptanzeige die Gesamtdistanz an, die auf dem Ellipsentrainer zurückgelegt wurden.

### **5** Drücken Sie die Eingabe-Taste erneut und legen Sie eine maximale Programmdauer für die Programme fest.

Die maximale Programmdauer der Programme kann 10 bis 90 Minuten betragen. Um die maximale Programmdauer zu ändern, drücken Sie die Taste + oder – neben der Eingabe-Taste.

### **6** Drücken Sie die Eingabe-Taste erneut und wählen Sie eine Sprache für die Hauptanzeige. Die Hauptanzeige kann Textnachrichten in

Englisch, Internationalem Englisch, Deutsch, Spanisch, Italienisch oder Französisch anzeigen. Um die Sprache [LANGUAGE] zu ändern, drücken Sie die Taste + oder – neben der Eingabe-Taste.

### **7** Drücken Sie die Eingabe-Taste und wählen Sie die gewünschten Maßeinheiten.

Die Konsole kann Daten im englischen System (Meilen und Pfund) oder im metrischen System (Kilometer und Kilogramm) anzeigen. Um die Maßeinheiten zu ändern, drücken Sie die Taste + oder – neben der Eingabe-Taste.

### **8** Drücken Sie die Eingabe- [OK] Taste erneut und legen Sie fest, nach welcher Zeitdauer sich die Konsole automatisch ausschalten oder in den Untätigkeitsmodus schalten soll.

Wenn das Netzkabel nicht verwendet wird und die Pedalen eine Zeit lang nicht bewegt werden, schaltet sich die Konsole automatisch aus. Wenn der Ellipsentrainer mit einem Netzkabel verwendet wird und die Pedalen eine Zeit lang nicht bewegt werden, schaltet die Konsole in einen Untätigkeitsmodus und es erscheint der Lauftext *ZUM START BITTE PROGRAMM AUSWÄHLEN* in der Hauptanzeige.

Um festzulegen, nach welcher Zeitdauer sich die Konsole automatisch ausschalten oder in den Untätigkeitsmodus schalten soll, drücken Sie die Taste + oder – neben der Eingabe-Taste. Die Zeitdauer kann zwischen 15 Sekunden und 2 Minuten liegen.

### **9** Halten Sie die LÖSCHEN-Taste und die Eingabe-Taste gleichzeitig für einige Sekunden gedrückt, um den Wartungsmodus zu verlassen.

Sie können den Wartungsmodus jederzeit verlassen, indem Sie die LÖSCHEN-Taste und die Eingabe-Taste gleichzeitig für einige Sekunden gedrückt halten.

# WARTUNG UND FEHLERSUCHEN

Die meisten Probleme lassen sich mit den einfachen, unten angeführten Schritten lösen. Finden Sie einfach das Symptom, das für Sie zutrifft und folgen Sie dann den dafür zugeteilten Schritten. Sollten Sie weitere Hilfe brauchen, folgen Sie bitte den Schritten unter **SICH MIT DEM KUNDENDIENST IN VERBINDUNG SETZEN** auf Seite 3 dieser Bedienungsanleitung.

## WÖCHENTLICHE WARTUNG

Kontrollieren Sie alle äußeren Teile des Ellipsentrainers und ziehen Sie diese richtig fest. Reinigen Sie den Ellipsentrainer mit ein wenig mildem Mehrzweckreiniger, den Sie mit einem Tuch aus 100% Baumwolle auftragen. Reinigen Sie die Spur und die Räder besonders aufmerksam. Entfernen Sie jeglichen Schmutz von der Spur. Säubern Sie die Pedalabdeckungen mit einer weichen Nylonbürste. **Verwenden Sie keine säurehaltigen Reinigungsmittel; bei Nichtbeachtung verfällt Ihre Garantie. Sprühen Sie Reinigungsmittel niemals direkt auf den Ellipsentrainer.**

## FEHLERBEHEBUNG

### 1. SYMPTOM: DER ELLIPSENTRAINER STEHT NICHT AUSGEGLICHT

Wenn der Ellipsentrainer während des Gebrauchs leicht schwankt, siehe **BEWEGEN UND AUSGLEICHEN DES ELLIPSENTRAINERS** auf Seite 8.

### 2. SYMPTOM: DIE KONSOLE ZEIGT NICHT DIE GEWÜNSCHTEN MASSEINHEITEN AN

Die Konsole kann Daten im englischen System (Meilen und Pfund) oder im metrischen System (Kilometer und Kilogramm) anzeigen. Um die Maßeinheiten zu ändern, siehe Schritt 7 auf Seite 21.

### 3. SYMPTOM: DER PULSSENSOR FUNKTIONIERT NICHT RICHTIG

Wenn der Handgriff-Pulssensor nicht richtig funktioniert, siehe **DER PULSSENSOR** auf Seite 13.

### 4. SYMPTOM: DIE PEDALSCHLEIBEN REIBEN GEGEN DEN SEITENSCHUTZ

Wenn eine Pedalscheibe gegen einen Seitenschutz reibt, lösen Sie die Einbauschrauben des Seitenschutzes und bewegen Sie den Seitenschutz leicht bis die Pedalscheibe nicht mehr daran reibt. Ziehen Sie die Einbauschrauben des Seitenschutzes wieder fest.

### 5. SYMPTOM: DIE PEDALRÄDER QUIETSCHEN

Wenn die Pedalräder quietschen, nehmen Sie ein Tuch aus 100% Baumwolle und entfernen Sie den Schmutz von der Spur und den Rädern. Wenn die Pedalräder danach immer noch quietschen, tragen Sie eine dünne Schicht Schmiermittel auf Silikonbasis auf die Spur auf.

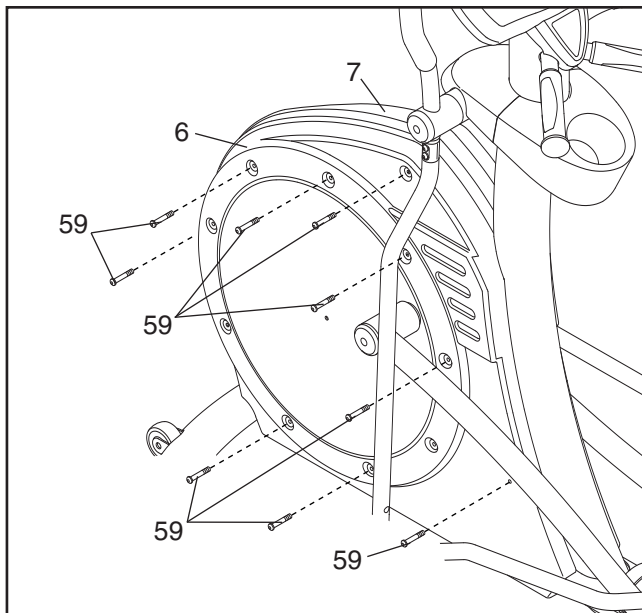
### 6. SYMPTOM: DIE KONSOLE SCHALTET SICH AB, SOBALD DER BENUTZER AUFHÖRT ZU TRETEN

Wenn die Konsole sich abschaltet, sobald der Benutzer aufhört zu treten, ist der Akku unter Umständen nicht voll aufgeladen. Je länger der Ellipsentrainer verwendet wird, desto länger hält die Ladung des Akkus. Wenn das Symptom fortbesteht, setzen Sie sich sofort mit dem Kundenservice in Verbindung (siehe Seite 3).

## 7. SYMPTOM: DIE PEDALEN GEBEN NACH BZW. GEBEN DEN KRAFTHUB JEDER UMDREHUNG WEITER

Wenn die Pedalen dem Krafthub nachgeben, rutscht der Treibriemen. Die Spannung des Treibriemens muss angepasst werden. Entfernen Sie die neun 1/4" x 3/4" Linsenschrauben (59) vom linken Seitenschutz (6), und drehen Sie den linken Seitenschutz zur Seite.

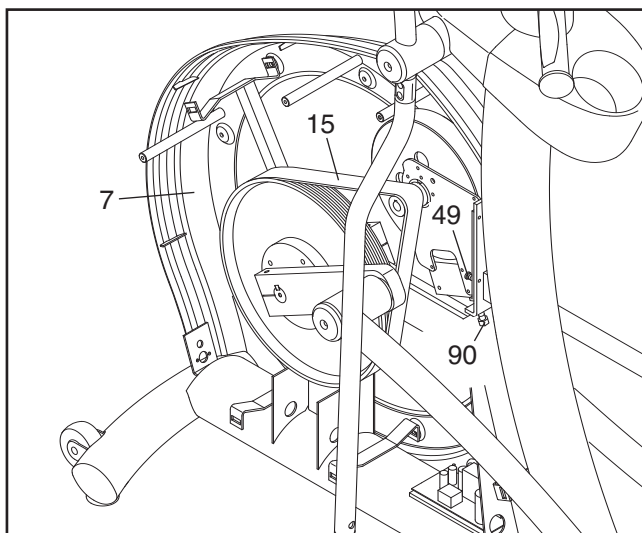
Entfernen Sie den rechten Seitenschutz (7) auf gleiche Weise.



Anmerkung: Die linke Pedalscheibe ist hier nicht abgebildet. Drehen Sie die Pedalscheibe, bis der Antriebsriemen (15) zugänglich ist.

Lösen Sie die vier 1/4" x 3/8" Zylinderschrauben (49); hier ist nur eine davon abgebildet. Ziehen Sie den Generator-Spannungsbolzen (90) fest um eine 1/4-Drehung an, bis der Antriebsriemen (15) nicht mehr rutscht. Ziehen Sie die vier 1/4" x 3/8" Zylinderschrauben wieder fest und befestigen Sie den linken Seitenschutz mit den neun 1/4" x 3/4" Linsenschrauben (59).

Befestigen Sie den rechten Seitenschutz (7) auf gleiche Weise.



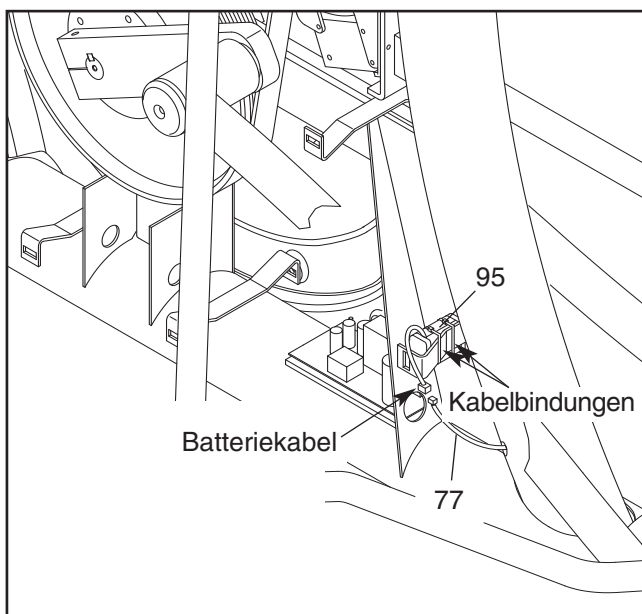
## AUSTAUSCH DES AKKUS

Wenn Sie den Akku (95) austauschen wollen, sehen Sie sich den oberen Abschnitt auf dieser Seite an und drehen Sie den linken Seitenschutz zur Seite.

Finden Sie den Akku (95). Trennen Sie das Batteriekabel vom unteren Batteriekabel (77). Durchtrennen Sie die Kabelbindungen und entsorgen Sie den Akku vorschriftsmäßig.

Führen Sie diesen Schritt in umgekehrter Reihenfolge aus, um den neuen Akku (95) zu befestigen.

Sehen Sie sich den oberen Abschnitt auf dieser Seite an und befestigen Sie den linken Seitenschutz wieder.



# TRAININGSRICHTLINIEN

## FAKTOREN EINER VERNÜNFTIGEN ERNÄHRUNGSWEISE

- Wählen Sie Nahrungsmittel, die hoch in Ballaststoffanteilen sind, aber wenig Fett und Zucker enthalten: Obst, Gemüse, Vollkornprodukte.
- Essen Sie täglich mindestens fünf Portionen Obst und Gemüse.
- Essen Sie weniger Rindfleisch. Essen Sie stattdessen mageres Fleisch, Hühnchen und ähnliches Fleisch und Fisch.
- Wählen Sie gesunde Zwischenmahlzeiten; nehmen Sie gesundes Essen mit zur Arbeit oder mit ins Auto.
- Essen Sie regelmäßige Mahlzeiten oder Mini-Mahlzeiten. Kontrollieren Sie die Größe der Portionen. Essen Sie nicht zu viel. Essen Sie langsam.
- Konsumieren Sie weniger Schnellimbisse und vorgekochte Speisen.
- Achten Sie auf Fettgehalt und Kalorien.
- Schränken Sie sich bei alkoholischen Getränken und Koffein ein.
- Trinken Sie täglich mindestens acht oder zehn Gläser Wasser.

## TRAININGSSTUFEN

Die folgenden neun Stufen zum Entwerfen Ihres Trainingsprogrammes wurden von Sportsphysiologen bei FREEMOTION entwickelt. Die Übung, die Sie ausführen, ist nur ein Teil eines gefahrlosen und wirksamen Trainingsprogramms. Viele Aspekte zählen zu einem lebenslangen Engagement an körperlicher Fitness.

### 1 Bevor man ein Trainingsprogramm beginnt, sollte man immer einen Arzt konsultieren.

Eine medizinische Untersuchung oder die Konsultation eines Arztes ist von großer Wichtigkeit.

### 2 Setzen Sie persönliche Fitnessziele.

Setzen Sie erreichbare, realistische Ziele. Belohnen Sie sich für erreichte Ziele. Vergessen Sie nicht, dass Ihre Zielsetzungen das Workout-

Programm bestimmen.

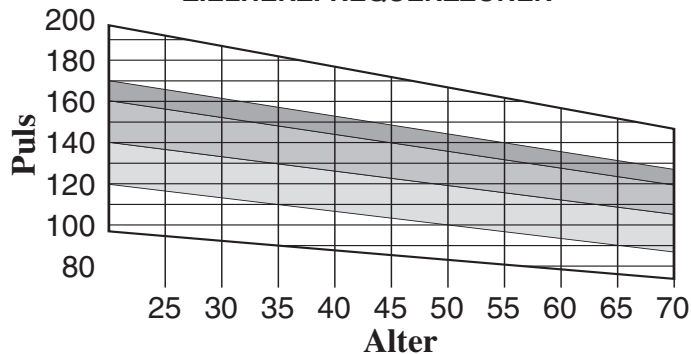
### 3 Berechnen Sie Ihre Zielherzfrequenz.

Ihre Zielherzfrequenz ist diejenige Herzfrequenz, die Sie gerne während aeroben Trainings aufrechterhalten möchten. Sie wird als Prozentanteil Ihrer maximalen Herzfrequenz (MHF) ausgedrückt. MHF ist die maximale Anzahl von Herzschlägen, die Ihr Herz in einer Minute ausführen kann. Um die ungefähre MHF zu errechnen, subtrahieren Sie Ihr Alter (in Jahren) von 220. Diese Zahl gibt eine ungefähre MHF an. Nur ein klinischer Stress-Test kann einen ganz genauen MHF-Wert angeben.

Wenn Sie Ihren MHF-Wert erstellt haben, können Sie Ihre Zielherzfrequenzzone errechnen. Anfänger sollten diese zwischen 60 und 70 Prozent Ihrer MHF halten. Diese Zone nennt man die Gesundheitszone. Training bei 70 bis 85 Prozent Ihrer MHF nennt man die Fitnesszone, weil sie optimal ist für aerobes Herz- und Kreislauftraining. Fortgeschrittene Sportler oder Personen, die sportspezifisches Training, athletisches Konditionstraining oder Intervalltraining betreiben, sollten für kurze Zeiträume in der 80 bis 85 Prozentzone ihrer MHF trainieren. Die Tabelle unten zeigt Herzzielfrequenz-zonen für die Gesundheits-, Fitness- und Fortgeschrittenenzonen an.

Überprüfen Sie Ihre Herzfrequenz mindestens zweimal während eines aeroben Konditionstrainings. Das erste Mal sollten Sie die Herzfrequenz nach ca. fünf Minuten messen, um sicherzugehen, dass Sie mit der richtigen Intensität trainieren. Dann sollten Sie sie noch einmal gegen Ende des Workouts messen, um zu bestätigen, dass Sie die empfohlene Zielherzfrequenz für die

ZIELHERZFREQUENZZONEN



Gesundheit	Fitness	Fortgeschritten
Anfänger, niedrige Intensität + lange Ausdauer = Fettverbrennung	Optimales Training, aerob oder herz- und kreislaufstärkend	Sportspezifisches Training, athletisches Konditionstraining, Intervalltraining

## TIPPS ZUM GEWICHTSVERLUST

Mindestens vier 30-Minuten-lange Workouts pro Woche, zusammen mit einer kalorienarmen Diät, werden zur Gewichtsabnahme empfohlen. Verbleiben Sie dabei allerdings in Ihrer Zielherzfrequenzzone und trainieren Sie nicht mehr als 60 Minuten fünfmal pro Woche.

Eine gute Körperhaltung ist bei sicheren, angenehmen Workouts wichtig. Halten Sie Ihr Kinn hoch und Ihren Kopf immer nach vorne. Kopf und Schultern sollen mit den Hüften in einer Linie liegen. Vermeiden Sie ein nachvorne-Lehnen. Halten Sie den Rücken gerade.

### 4 Vor dem Start immer aufwärmen.

Eine Aufwärmroutine bereitet sowohl den Körper wie auch den Geist auf ein anstrengendes Training vor. Sie hilft auch dabei, Verletzungen und Muskelkater zu vermeiden. Wärmen Sie zwei bis fünf Minuten lang mit langsamen Übungen bei minimaler Intensität auf.

### 5 Dehnen Sie nach dem Aufwärmen.

Ein geschmeidiger, gut gedehnter Muskel neigt weniger zu Verletzungen. Führen Sie die empfohlenen Dehnübungen auf einer glatten, ebenen Fläche aus.

Die richtige Ausführung mehrerer Dehnübungen wird im Folgenden beschrieben (beachten Sie dazu die Abbildungen auf der rechten Seite). Dehnen Sie sich immer nur langsam—nie ruckartig.

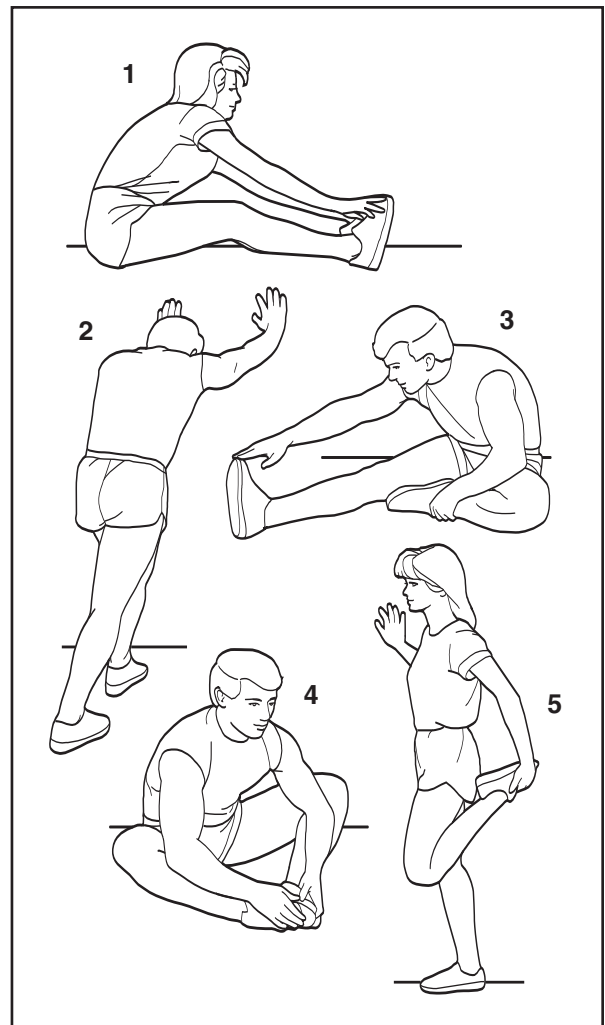
**1. Rumpfbeugen**—Setzen Sie sich auf den Boden, mit leicht gebeugten Knien, langsam aus der Hüfte heraus nach vorn beugen. Entspannen Sie den Rücken und die Schultern, während Sie die Hände zu den Zehen strecken. So tief wie möglich gehen, halten, bis circa 15 bis 30 Sekunden zählen, dann entspannen. Dreimal wiederholen. Dehnt Kniesehnen, Beinbizeps und Rücken.

**2. Strecken der Waden und der Achillessehne**—Stellen Sie die Füße hintereinander und stützen Sie sich mit ausgestreckten Armen an einer Wand ab. Lassen Sie das hintere Bein gestreckt und den Fuß fest auf dem Boden. Beugen Sie das vordere Bein und den Oberkörper aus der Hüfte heraus nach vorn. Halten, dann circa 15 bis 30 Sekunden zählen und entspannen. Wiederholen Sie das für beide Beine je drei mal. Wenn Sie die Achillessehnen noch stärker dehnen möchten, beugen Sie auch das hintere Bein ein wenig. Dehnt Waden, die Achillessehnen und die Fesseln.

**3. Kniesehnen-Dehnübung**—Setzen Sie sich auf den Boden, strecken Sie ein Bein aus und ziehen Sie die Sohle des anderen an die gegenüberliegende Schenkelinnenseite. Beugen Sie den Oberkörper in gestreckter Haltung vor, bis die ausgestreckte Hand die Fußspitze berührt. Halten und circa 15 bis 30 Sekunden zählen, dann entspannen. Mit beiden Beinen dreimal wiederholen. Dehnt Kniesehnen, den unteren Rücken und die Beckenmuskulatur.

**4. Dehnen der Schenkelinnenseiten**—Setzen Sie sich auf den Boden und ziehen Sie beide Fußsohlen aneinander. Die Knie zeigen nach außen. Ziehen Sie die Füße so nahe wie möglich an den Körper heran. Langsam circa 15 bis 30 Sekunden zählen, dann entspannen. Dreimal wiederholen. Dehnt Oberschenkel und Hüftmuskeln.

**5. Dehnübung für die vordere Oberschenkel Muskulatur**—Stützen Sie sich mit einer Hand an der Wand ab und ziehen Sie einen Fuß so nah wie möglich an Ihr Gesäß. Halten, langsam circa 15 bis 30 Sekunden zählen, dann los lassen. Mit jedem Bein drei mal wiederholen. Dehnt Oberschenkel-



## VORTEILE AEROBEN TRAININGS

- Erfolgreicher Gewichtsverlust und Gewichterhalten
- Zusätzlicher Schutz vor Herzkrankheiten
- Zunehmende Knochenstärke und –gesundheit
- Tagsüber mehr Energie zur größeren Produktivität
- Gesunder Stress-Abbau nach einem anstrengenden Tag
- Größere Gehirntätigkeit und Produktivität

## 6 Fit werden mit FREEMOTION

Erfolgreiches aerobes Training besteht aus drei Hauptanteilen: *Häufigkeit*, *Intensität* und *Zeit*.

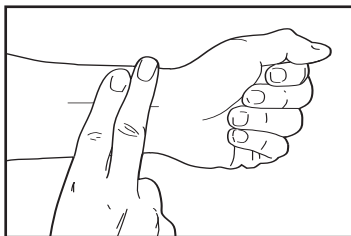
**HÄUFIGKEIT**—Drei bis fünf Workouts pro Woche sind empfehlenswert. Zur Gewichtsabnahme sollten Sie mindestens viermal pro Woche trainieren.

**INTENSITÄT**—Prüfen Sie wenigstens zweimal während der aeroben Trainingssessions Ihre Herzfrequenz: einmal während der Session und einmal am Ende. Die Intensität Ihres Workouts soll innerhalb Ihrer Zielherzfrequenzzone liegen. Sie können Ihre Herzfrequenz mit den Handgriffpulsensoren messen oder mit der unten beschriebenen Methode:

1. Halten Sie Ihr Handgelenk nicht höher als Ihr Herz. Dadurch wird Ihr Puls stärker und leichter zu fühlen sein.

2. Mit den Spitzen des Zeige- und des Mittelfingers der rechten Hand berühren Sie nun das linke Handgelenk,

ungefähr einen halben Zentimeter vom Handgelenk entfernt, an der Daumenwurzel.



3. Führen Sie mit beiden Fingern einen leichten Druck aus. Lassen Sie den Herzschlag zu Ihren Fingern kommen. Sollten Sie keinen Puls fühlen, benutzen Sie das andere Handgelenk.

**ZEIT**—Anfänger mögen vielleicht mit 5 bis 10 Minuten aeroben Trainings beginnen. Leicht Fortgeschrittene sollten 20 bis 30 Minuten trainieren. Sehr fitte Leute oder Leute, die abnehmen wollen, sollten 30 bis 60 Minuten trainieren. Der Schlüssel zum Erfolg liegt darin, dass man die Herzfrequenz während des ganzen Workouts innerhalb der Zielherzfrequenz hält.

Vergessen Sie nicht, langsam zu beginnen. Fitness soll eine lebenslange Verpflichtung sein. Sollten Sie anfangs nicht 20 Minuten an einem Stück trainieren können, was sehr oft vorkommt, dann probieren Sie's eben 5 Minuten lang mehrmals am Tag. Neueste Forschungen deuten darauf hin, dass mehrere kürzere Workouts an einem Tag ebenfalls Gesundheitsvorteile erbringen. Langsam wird sich Ihr Durchhaltevermögen verbessern und es wird immer leichter werden, längere Zeit auszuhalten.

## 7 Nach aerobem Training sollten Sie abkühlen.

Bleiben Sie dabei in Bewegung! Es ist wichtig, dass Sie das Abkühlen richtig machen, um Ihre Herzfrequenz nach der Beschleunigung langsam wieder auf ein normales Tempo zu bringen. Das hilft dem Blut in Ihren Gliedmaßen, um wieder in Ihr Herz zurück zu fließen. Bewegen Sie die Beine auf dem Ellipsentrainer mit einem langsameren Tempo für mindestens weitere fünf Minuten nach der aeroben Phase.

## 8 Dehnen Sie die Muskeln noch einmal nach der Trainingssession.

Dehnen nach dem Training reduziert Schmerzhaftigkeit in den Muskeln. Siehe Schritt 5 auf Seite 25.

## 9 Nehmen Sie an Krafttraining teil.

“Ausgewogenes Fitnesstraining, das sowohl Krafttraining wie auch aerobes Training beinhaltet, trägt mehr zu einem glücklichen Leben bei als alles andere, das die medizinische Wissenschaft heutzutage erkennt.”

—Kenneth Cooper, M.D., M.P.H., Gründer des Cooper Institute For Aerobic Research, Dallas, Texas.

Ein Krafttrainingsprogramm erhöht den Anteil an fettarmer Muskelmasse. Fettarme Muskelmasse hilft beim Verbrennen von Körperfett. Mit zunehmender Muskelmasse und Kraft erhalten Sie alle Vorteile eines Trainingsprogramms. Sie werden dadurch während der aeroben Phase Ihres Workouts auch weniger zu Verletzungen

## WORKOUT-TIPPS

Voll-Körperkonditionierung beseitigt viele der Schmerzen und Qualen, die das Leben verursacht. Aber der Körper muss sich erst an eine neue Routine gewöhnen. Nachfolgend sind einige Tipps, die es Ihnen erleichtern werden, sich an Ihre neue FREEMOTION Routine zu gewöhnen.

- Fangen Sie jede Trainingssession mit den Dehnübungen auf Seite 25 an und hören Sie auch mit ihnen auf. Das Stretching muss auf eine langsame, kontrollierte Weise ausgeführt werden. Halten Sie jede Dehnübung für ca. 15 bis 30 Sekunden. Anfangs werden Sie vielleicht etwas Muskelkater bekommen infolge der bisher nicht viel oder nicht sehr gedehnten Muskeln. Zum maximalen Nutzen sollte eine Stretchroutine jeden Tag ausgeführt werden.
- Achten Sie auf die Signale Ihres Körpers und reagieren Sie dementsprechend. Bei richtiger Trainingsintensität sollten Sie pfeifen können oder eine normale Unterhalten ausführen können. Sollten Sie jemals während des Trainings müde, benommen oder schwindelig werden oder sollte Ihnen dabei übel werden, hören Sie sofort mit dem Training auf und konsultieren Sie einen Arzt. Ihre Herzfrequenz kann auch durch Stress, Kaffein, Nikotin oder verschriebene Medikamente beeinflusst

Gehen Sie es langsam an. Setzen Sie sich Mini-Ziele. Fangen Sie z.B. mit drei bis vier kurzen, 5- bis 10-Minuten-langen Workouts pro Tag an. Gehen Sie zur Fitnessstufe nur dann über, wenn Sie wirklich dazu in der Lage sind und Ihre Herzfrequenz beim Training unter Ihre Zielherzfrequenz gesunken ist.

Die *Fitnessstufe* dauert meistens 12 bis 20 Wochen. (Sie kann auch länger dauern, je nach Fitness-Zielen.) Während dieser Stufe sollten Sie daran arbeiten, Ihre Fitness-Ziele zu erreichen.

Setzen Sie sich realistische kurzfristige und langfristige Ziele. Evaluieren Sie oft Ihre Fitness-Ziele und belohnen Sie sich, wenn Sie Erfolg verzeichnen.

Gehen Sie erst dann zur *fortgeschrittenen Stufe* über, wenn Sie Ihre Fitness-Ziele erreicht haben und Ihre Herzfrequenz beim Training unter Ihre Zielherzfrequenz gesunken ist.

Trainieren Sie in der fortgeschrittenen Stufe weiter, wenn Sie Ihre gewünschten Fitness-Ziele erreicht haben. Es ist als Erhaltungs-Programm vorgesehen und sollte regelmäßig auf lange Zeit hin weitergemacht werden.

Sie können auch *Intervalltraining* zu Ihrem Erhaltungs-Programm dazu machen. Intervalltraining erlaubt Ihnen, Ihre Workout-Routine etwas interessanter zu gestalten und außerdem Ihr Herz-Kreislauf-System zu verbessern. Studien haben ergeben, dass Intervalltraining höhere Grade von aerober Konditionierung erreichen läßt. Es besteht aus Schüben von hoch-intensiven Aktivitäten, gefolgt von aktiven Rastperioden durch Training mit weniger Intensivität. Zum Beispiel wird ein ein-Minuten-langer Schub von schnellem Hochwiderstandstraining von einer zwei- bis drei-Minuten-langen aktiven Rastperiode von langsamem, aus wenig Widerstand bestehenden Training gefolgt. Die Länge dieser Perioden sollte von Ihrem Gefühl bestimmt werden, nicht so sehr von der Zeit. Eine Folge wie diese sollte man während einer

## WORKOUT-PROGRAMME

Die *Gesundheitsstufe* dauert normalerweise vier bis sechs Wochen an. Während dieser Stufe sollten Sie darauf bedacht sein, Ihren Fitnessgrad und Ihre Ausdauer langsam zu erhöhen.

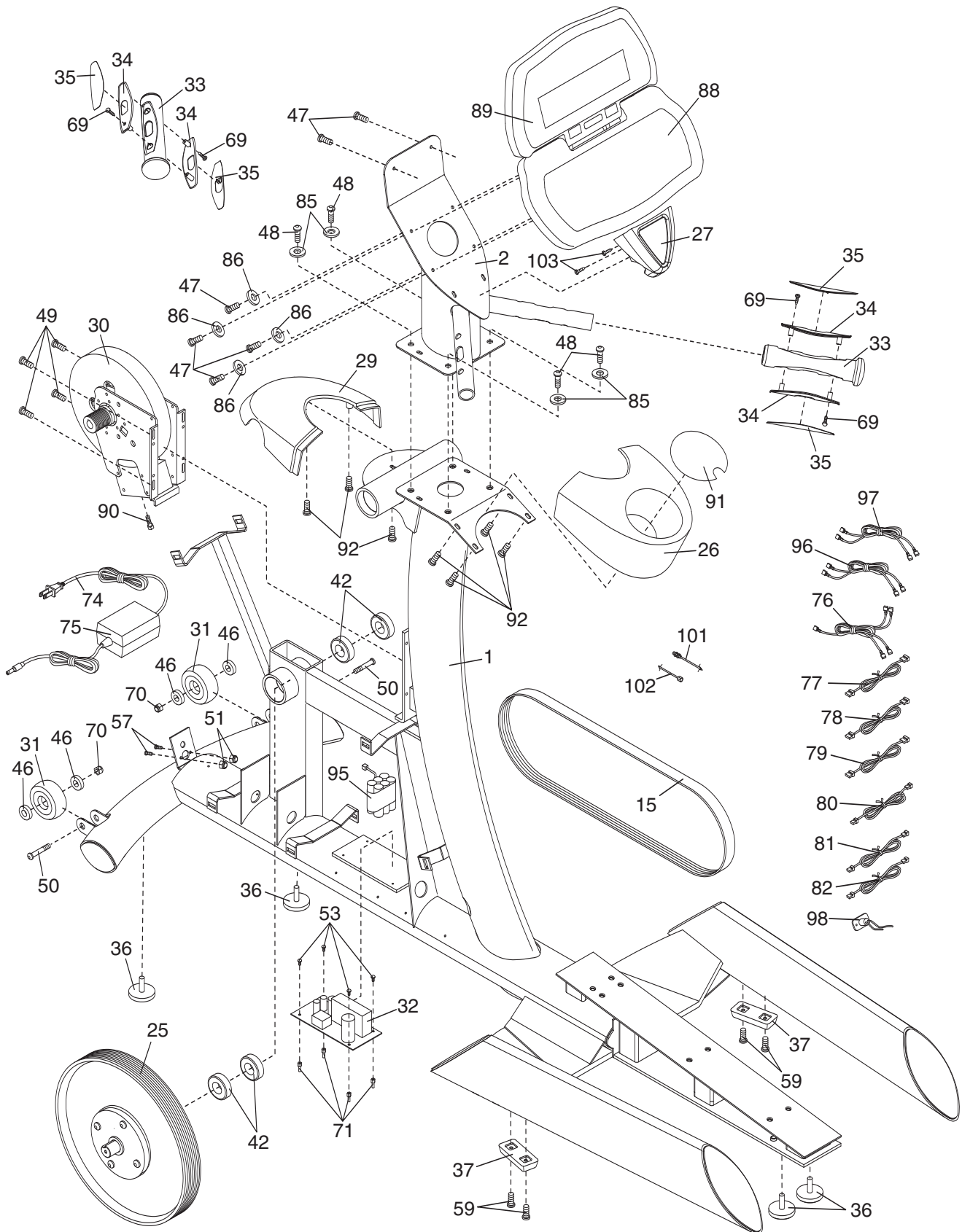
Herzfrequenzintensität								
Alter	20	30	40	50	60	70	80	
<b>60% - 70%</b> GESUNDHEIT	b.p.m.	120-140	114-133	108-126	102-119	96-112	90-105	84-98
<b>70% - 85%</b> FITNESS	b.p.m.	140-170	133-162	126-153	119-145	112-136	105-128	98-119
<b>80% - 85%</b> FORTGESCHRITTEN	b.p.m.	160-170	152-162	144-153	136-145	128-136	120-128	112-119

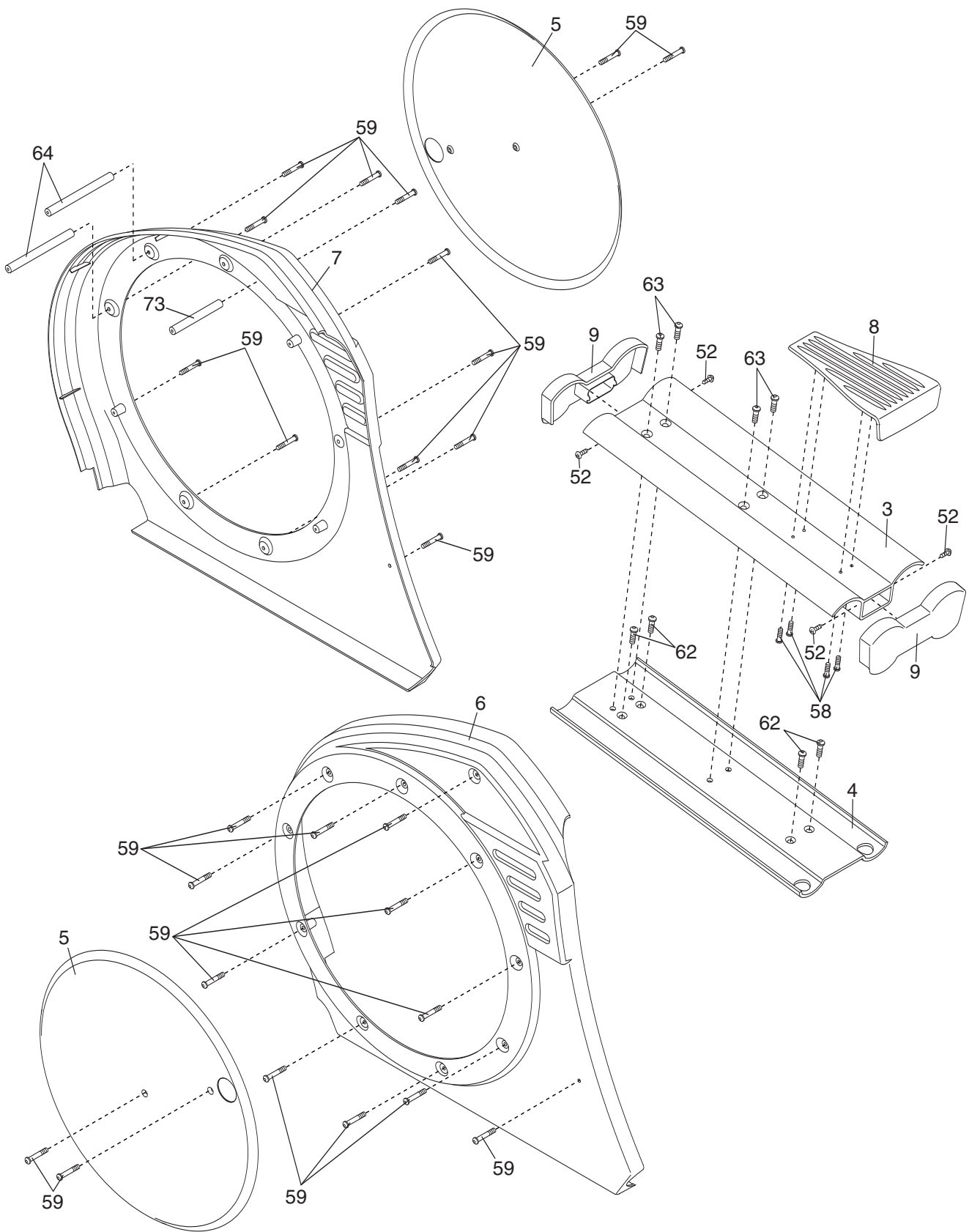
Um die unten angeführten Teile zu finden, sehen Sie die DETAILZEICHNUNG auf Seite 30, 31 und 32.

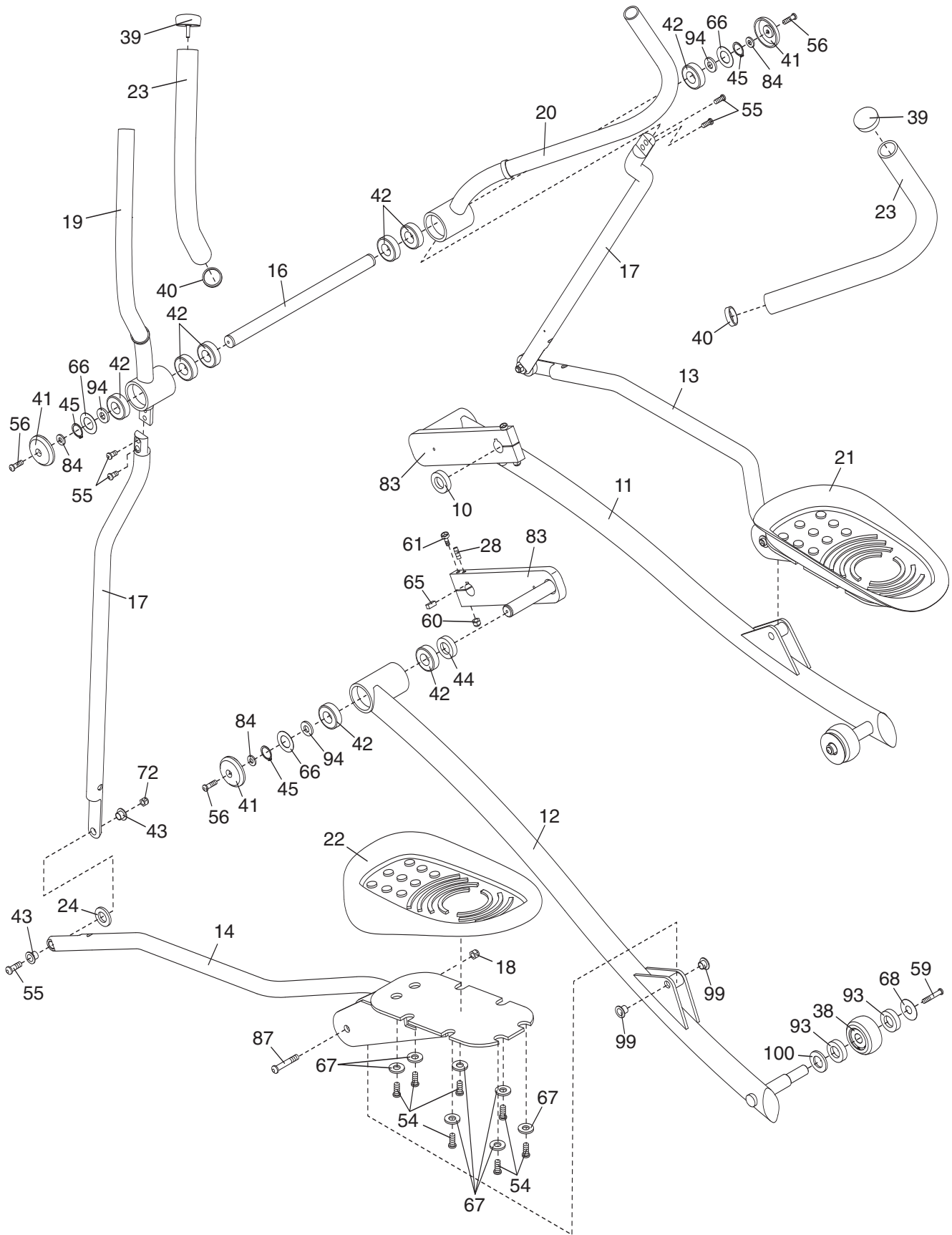
Nr.	Zahl	Beschreibung	Nr.	Zahl	Beschreibung
1	1	Rahmen	49	4	1/4 x 3/8" Zylinderschraube
2	1	Pfosten	50	2	1/2" x 2" Linsenschrauben
3	1	Spurabdeckung	51	2	#4 Mutter mit Kunststoffring
4	1	Spur	52	4	#8 x 3/4" Schraube
5	2	Pedalscheibe	53	4	#8 x 1/4" Schraube mit Klemmteil
6	1	Linker Seitenschutz	54	14	#10 x 3/8" Pedalschraube
7	1	Rechter Seitenschutz	55	6	3/8" x 5/8" Randschraube
8	1	Stufe	56	4	1/4" x 3/4" Achsschraube
9	2	Spurkappe	57	2	#4 x 1/2" Schraube
10	1	Kurbelabstandsstück	58	4	#10 x 3/4" Schraube
11	1	Right Pedal Arm	59	32	1/4" x 3/4" Linsenschraube
12	1	Left Pedal Arm	60	2	5/16" Mutter mit Kunststoffring
13	1	Rechtes Pedal	61	2	5/16" x 3 1/2" Kappenschraube
14	1	Linkes Pedal	62	4	3/8" x 3/4" Abdeckungsschraube
15	1	Antriebsriemen	63	4	3/8" x 3" Schraube
16	1	Haltestangenachse	64	2	Langer Seitenschutzabstandshalter
17	2	Haltestangenarm	65	2	Schlüssel
18	2	3/8" Sechskantmutter	66	4	Achsscheibe
19	1	Linke Haltestange	67	14	#10 Unterlegscheibe
20	1	Rechte Haltestange	68	2	1/4" Pedalscheibe
21	1	Rechte Pedalabdeckung	69	4	#6 x 1" Schraube
22	1	Linke Pedalabdeckung	70	2	1/2" Mutter mit Kunststoffring
23	2	Griffstangenschaumstoff	71	4	Abstandshalter
24	2	Haltestangenabstandsstück	72	4	3/8" Mutter mit Kunststoffring
25	1	Rolle	73	1	Kurzes Seitenschutzabstandshalter
26	1	Wasserflaschenhalter	74	1	Netzkabel (nur Trainings-Fernsehkonsole)
27	1	Pfostenendkappe			
28	2	Stellschraube	75	1	Netzanschlusssteil (nur Trainings-Fernsehkonsole)
29	1	Pfostenabdeckung			
30	1	Generator	76	1	Pulsverbindungskabel
31	2	Rad	77	1	Unteres Batteriekabel
32	1	Kontrollerbrett	78	1	Oberes Batteriekabel
33	2	Pulsgriff	79	1	Oberes Kontrollerkabel
34	4	Griffeinsatz	80	1	Unteres Kontrollerkabel
35	4	Kontakt	81	1	Generatorspulenkabel
36	4	Ausgleichfuß	82	1	Elektromagnetkabel
37	2	Fuß	83	2	Kurbelarm
38	2	Pedalrad	84	4	1/4" Scheibe
39	2	Haltestangenkappe	85	4	3/8" Zahnscheibe
40	2	Haltestangenring	86	4	#10 Zahnscheibe
41	4	Achsenkappe	87	2	3/8" x 2 3/4" Randbolzen
42	14	Lager	88	1	Steuerkonsole
43	4	Haltestangenbuchse	89	1	Anzeigenkonsole
44	2	Abstandshalter	90	1	Spannungsbolzen
45	4	Klemmring	91	1	Flaschenhalterschäumstoff
46	4	Radlager	92	7	#8 x 1/2" Linsenschrauben
47	8	#10 x 1" Konsolenschraube	93	4	Radabstandshalter
48	4	3/8" x 1 1/4" Linsenschrauben	94	4	Federscheibe

Nr.	Zahl	Beschreibung	Nr.	Zahl	Beschreibung
95	1	Akku	102	1	Unteres CATV-Kabel
96	1	Unteres Stromdraht	103	2	#8 x 3/8" Schraube
97	1	Oberes Stromdraht	#	11	#10 x 1/2" Schraube für die
98	1	Stromeingangskabel			Computerrückseite
99	4	Pedalbuchse	#	1	Bedienungsanleitung
100	2	Nylon-Scheibe	#	2	Buchhalterung
101	1	Oberes CATV-Kabel	#	2	Seitenschutzleisten

Anmerkung: # weist auf ein nicht-abgebildetes Teil hin. Veränderungen zu den Angaben sind dem Hersteller, ohne Benachrichtigung, vorbehalten. **Wenn Sie Ersatzteile brauchen, oder falls irgendwelche Teile fehlen oder beschädigt sind, folgen Sie bitte den Schritten unter SICH MIT DEM KUNDENDIENST IN VERBINDUNG SETZEN auf Seite 3 dieser Bedienungsanleitung.**







# ANMERKUNGEN



FreeMotion Fitness, Inc. • 1096 Elkton Drive, Suite 600 • Colorado Springs, CO 80907