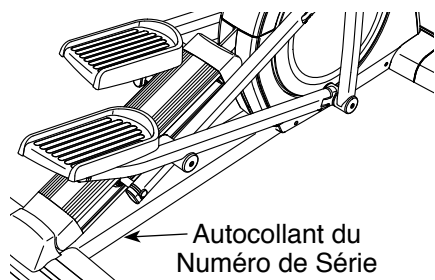


FREEMOTION® e 11.6

N° du Modèle FMEL84410.4

N° de Série _____

Écrivez le numéro de série sur la ligne ci-dessus pour référence.



QUESTIONS ?

Si vous avez des questions ou si des pièces sont endommagées ou manquantes, veuillez vous reporter à la section COMMENT CONTACTER LE SERVICE À LA CLIENTÈLE en dernière page de ce manuel.

ATTENTION

Lisez toutes les précautions et les instructions contenues dans ce manuel avant d'utiliser cet appareil. Gardez ce manuel pour vous y référer ultérieurement.

MANUEL DE L'UTILISATEUR

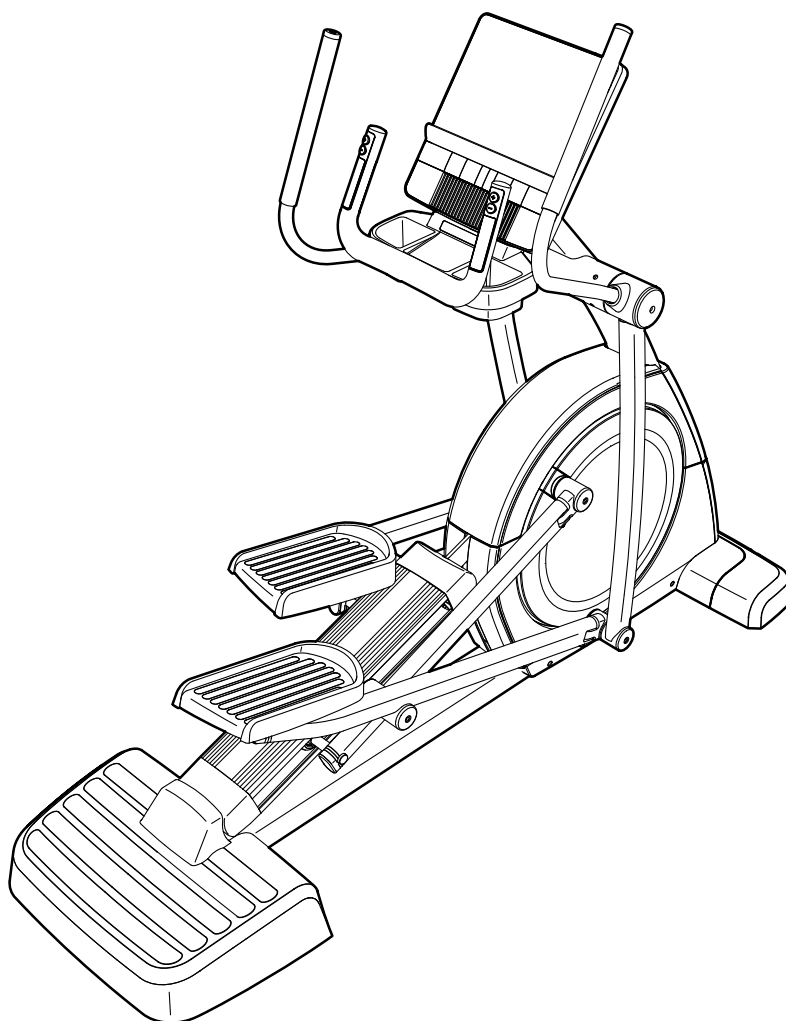
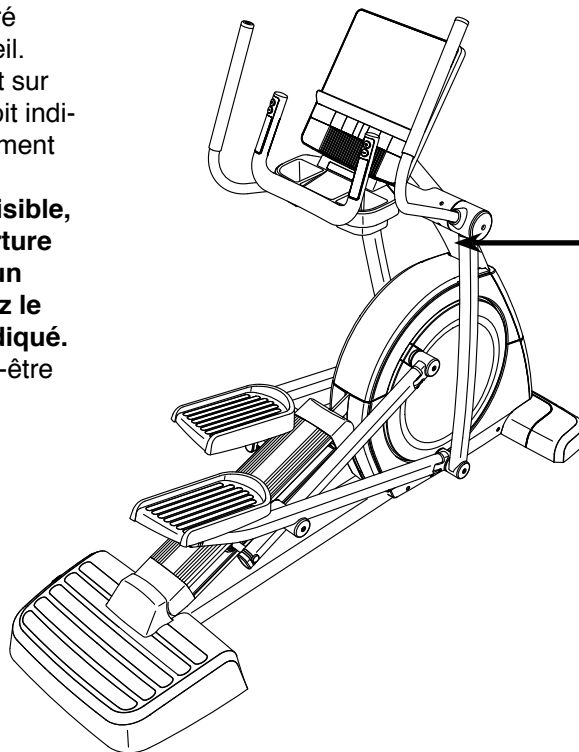


TABLE DES MATIÈRES

EMPLACEMENT DE L'AUTOCOLLANT D'AVERTISSEMENT.....	2
PRÉCAUTIONS IMPORTANTES	3
AVANT DE COMMENCER	4
ASSEMBLAGE	5
COMMENT EFFECTUER LA MISE À NIVEAU DE LA CONSOLE.....	6
COMMENT UTILISER L'ELLIPTIQUE	7
INFORMATIONS DE LA CFC	24
ENTRETIEN ET PROBLÈMES	25
CONSEILS POUR L'EXERCICE.....	26
LISTE DES PIÈCES	27
SCHÉMA DÉTAILLÉ	29
COMMENT CONTACTER LE SERVICE À LA CLIENTÈLE	Dernière Page

EMPLACEMENT DE L'AUTOCOLLANT D'AVERTISSEMENT

L'autocollant d'avertissement illustré ci-contre est inclus avec cet appareil. Collez l'autocollant d'avertissement sur l'avertissement en anglais à l'endroit indiqué. Ce schéma indique l'emplacement de l'autocollant d'avertissement. **Si l'autocollant est manquant ou illisible, référez-vous à la page de couverture de ce manuel pour commander un nouvel autocollant gratuit. Placez le nouvel autocollant à l'endroit indiqué.** Remarque : l'autocollant n'est peut-être pas illustré à l'échelle.



WARNING
AVERTISSEMENT

- *Misuse of this machine may result in serious injury.
- *Read user's manual prior to use and follow all warnings and instructions.
- *Do not allow children on or around machine.
- *Pedals continue to spin when you stop pedaling.
- *Spinning pedals can cause injury.
- *Reduce pedal speed in a controlled manner.
- *User weight must not exceed 400 lbs / 181 kgs.
- *This product should always be used on a level surface.
- *This product is not intended for therapeutic use.
- *Replace label if damaged, illegible, or removed.

• Le mauvais usage de cet appareil peut causer des blessures graves.

• Lisez le manuel de l'utilisateur et suivez tous les avertissements et les instructions d'utilisation avant d'utiliser.

• Ne permettez pas aux enfants de monter sur ou de se tenir près de l'appareil.

• Les pédales tournantes peuvent causer des blessures.

• Cet appareil n'a pas de roue libre.

• Réduisez la vitesse des pédales d'une manière contrôlée.

• Le poids de l'utilisateur ne devrait pas excéder 181 kg.

• Remplacez l'étiquette si elle est endommagée, illisible ou manquante.

FREEMOTION est une marque enregistrée de ICON IP, Inc..

POLAR est une marque enregistrée de Polar Electro Oy.

iPod est une marque de Apple Computer, Inc., enregistrée aux États-Unis et dans d'autres pays

PRÉCAUTIONS IMPORTANTES

⚠ AVERTISSEMENT : pour réduire les risques de brûlures, d'incendies, de décharges électriques et de blessures, veuillez lire toutes les précautions importantes et les instructions contenues dans ce manuel, ainsi que toutes les mises en garde sur votre elliptique avant de l'utiliser. ICON décline toute responsabilité pour les blessures ou les dommages matériels résultant de l'utilisation de cet appareil.

1. Il relève de la responsabilité du propriétaire de s'assurer que tous les utilisateurs de l'elliptique sont suffisamment informés de toutes les mises en garde et précautions.
2. Toujours consulter son médecin avant de commencer un programme d'exercices quelconque. Ceci est particulièrement important pour les personnes de plus de 35 ans ou les personnes présentant des problèmes de santé préexistants.
3. Utilisez l'elliptique uniquement comme décrit dans ce manuel.
4. Gardez l'elliptique à l'intérieur, à l'abri de l'humidité et de la poussière. N'installez pas l'elliptique dans un garage ni dans un patio couvert ni près de l'eau.
5. Installez l'elliptique sur une surface plane, avec au moins 3 pieds (0,9 m) de dégagement à l'avant et à l'arrière de l'elliptique et 2 pieds (0,6 m) de chaque côté. Afin d'éviter d'endommager le plancher ou la moquette, installez une natte en dessous de l'elliptique.
6. Inspectez régulièrement et serrez correctement toutes les pièces. Remplacez immédiatement toutes les pièces usées.
7. Toujours maintenir les enfants de moins de 12 ans ainsi que les animaux domestiques éloignés de l'elliptique.
8. Branchez le cordon d'alimentation (voir la page 7), Branchez le cordon d'alimentation sur un circuit mis à la terre pour le raccorder.
9. Ne modifiez pas le cordon d'alimentation et ne le branchez pas dans une prise inappropriée à l'aide d'un adaptateur. Gardez le cordon d'alimentation à l'écart de toute surface chauffante. N'utilisez aucun cordon prolongateur.
10. Ne faites pas fonctionner l'elliptique si le cordon d'alimentation ou la prise sont endommagés, ou si l'elliptique ne fonctionne pas correctement.
11. **DANGER :** toujours débrancher le cordon d'alimentation et mettre l'interrupteur à la position d'arrêt lorsque l'elliptique n'est pas utilisé et avant de nettoyer ce dernier. Les réglages autres que ceux décrits dans ce manuel ne doivent être effectués que par un représentant de service autorisé.
12. L'elliptique ne devrait pas être utilisé par des personnes pesant plus de 400 livres (181 kg).
13. Lors de vos exercices, portez des vêtements de sport appropriés et évitez de porter des vêtements amples pouvant s'accrocher à l'elliptique. Pour la protection de vos pieds, portez toujours des chaussures de sport lors de vos exercices.
14. Tenez les guidons ou les bras pour la partie supérieure du corps (bras PSC) lorsque vous montez, descendez ou utilisez l'elliptique.
15. Le détecteur du rythme cardiaque n'est pas un instrument médical. Divers facteurs peuvent avoir une incidence sur la précision des lectures de votre rythme cardiaque. Le détecteur du rythme cardiaque n'est qu'un matériel d'exercice vous permettant de déterminer les tendances générales de votre rythme cardiaque.
16. L'elliptique n'a pas de roue libre, les pédales continueront à bouger jusqu'à l'arrêt du volant. Réduisez votre vitesse de pédalage de manière contrôlée.
17. Toujours maintenir le dos droit lors de l'utilisation de l'elliptique, ne jamais se cambrer.
18. Un excès d'exercices peut entraîner des blessures graves voire le décès. Si vous vous sentez défaillir ou si vous ressentez une douleur, arrêtez immédiatement l'exercice et revenez au calme.

GARDEZ CES INSTRUCTIONS

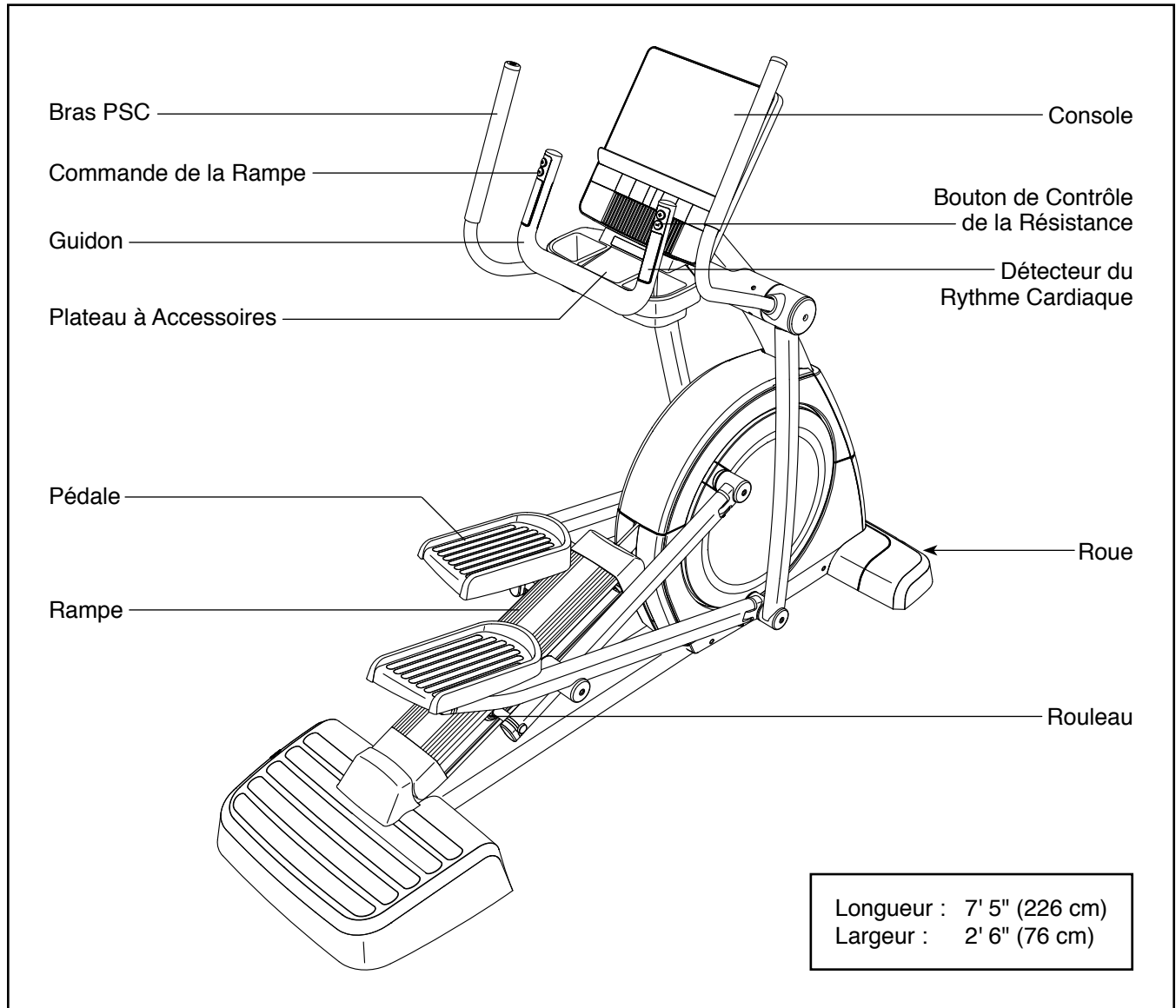
AVANT DE COMMENCER

Merci d'avoir choisi l'elliptique révolutionnaire FREEMOTION® E 11.6. L'elliptique E 11.6 offre un choix impressionnant de fonctions conçues pour rendre plus efficaces et plus agréables vos entraînements à la maison.

Nous vous conseillons de lire attentivement ce manuel avant d'utiliser l'elliptique. Si vous avez des questions après avoir lu ce manuel, veuillez vous référer à la page de couverture de ce manuel pour

nous contacter. Pour nous permettre de mieux vous assister, notez le numéro du modèle et le numéro de série de l'appareil avant de nous appeler. Le numéro du modèle et l'emplacement de l'autocollant du numéro de série sont indiqués sur la page de couverture de ce manuel.

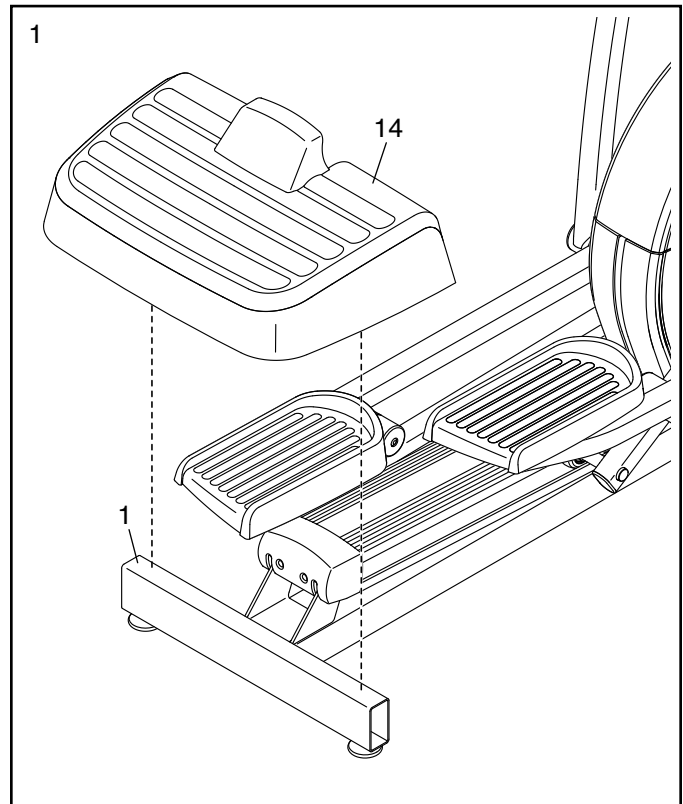
Familiarisez-vous avec les pièces sur le schéma ci-dessous avant de continuer la lecture de ce manuel.



ASSEMBLAGE

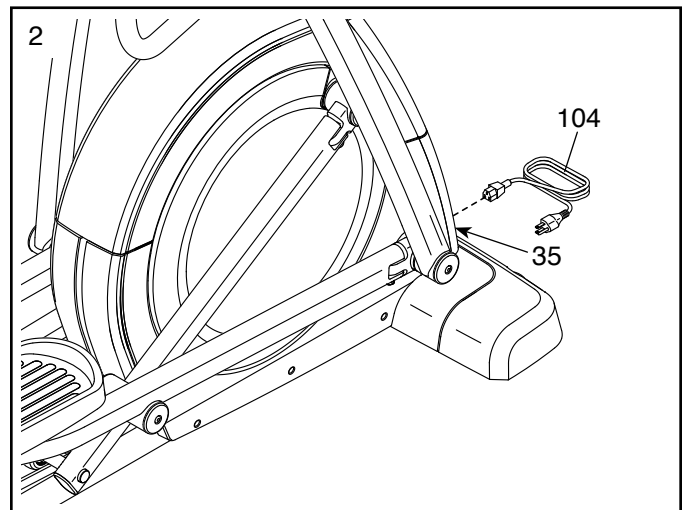
L'assemblage requiert la participation de deux personnes. Placez toutes les pièces sur un espace dégagé et retirez tout le matériel d'emballage. Ne jetez pas le matériel d'emballage avant d'avoir terminé toutes les étapes de l'assemblage.

1. Enfoncez le Boîtier Arrière du Cadre (14) dans l'arrière du Cadre (1).



2. Branchez le Cordon d'Alimentation (104) dans la Prise Électrique (35) située sur le cadre de l'elliptique.

Remarque : pour brancher le Cordon d'Alimentation (104) dans une prise de courant, référez-vous à la section COMMENT BRANCHER LE CORDON D'ALIMENTATION page 7.

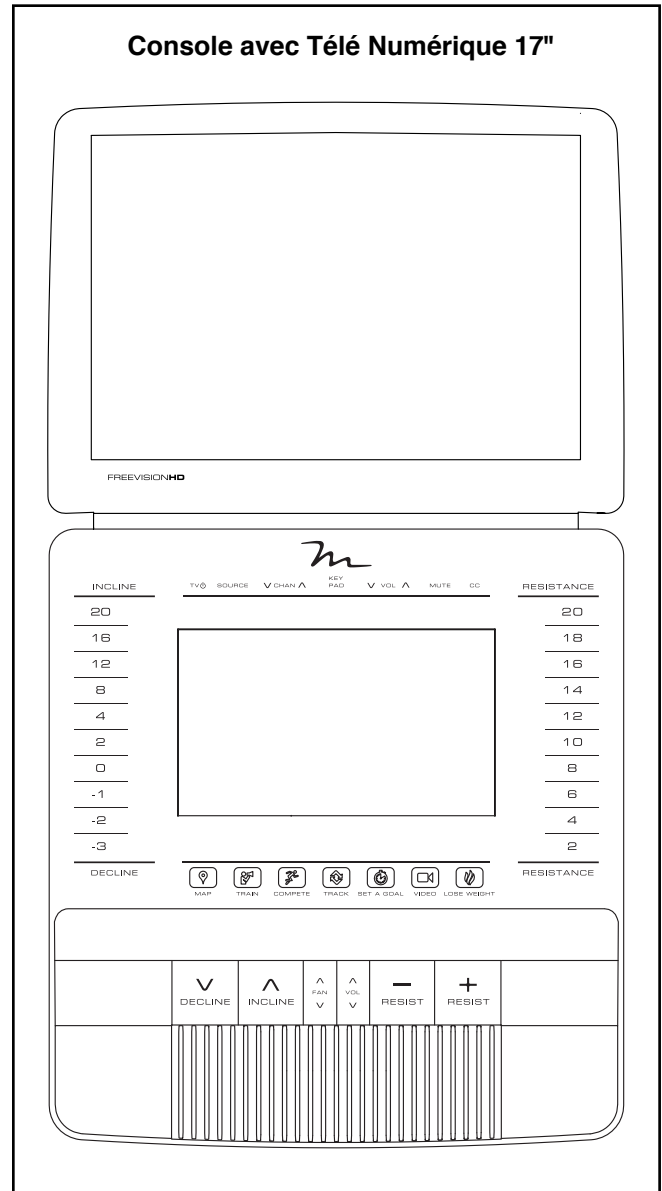
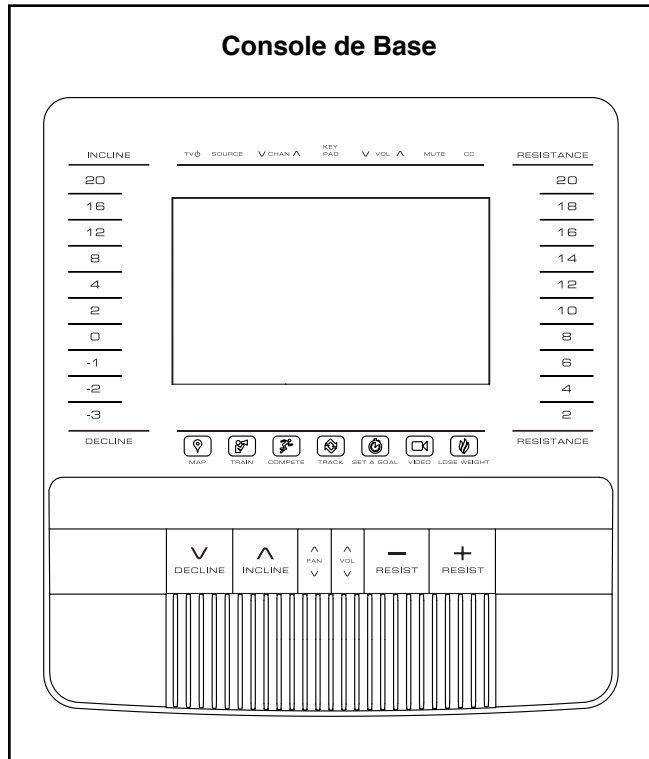


3. **Assurez-vous que toutes les pièces sont correctement serrées avant d'utiliser votre elliptique.**
Remarque : des pièces supplémentaires sont peut-être incluses. Placez un tapis sous l'elliptique pour protéger le sol.

COMMENT EFFECTUER LA MISE À NIVEAU DE LA CONSOLE

Votre console a été préconfigurée pour fonctionner avec une télé numérique 17" (voir les dessins ci-dessous). Pour connaître les caractéristiques de la console de base, voir la page 10. Pour connaître les caractéristiques de la télé numérique 17", voir le manuel de l'utilisateur accompagnant la télé numérique 17". **Remarque : les boutons situés près du haut de la console de base fonctionnent uniquement avec la télé numérique 17"**. La console de base n'a aucune capacité de télévision.

Pour mettre à niveau votre console quand vous le souhaitez, reportez-vous au dos du présent manuel.



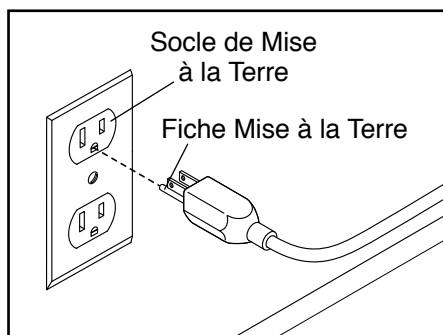
COMMENT UTILISER L'ELLIPTIQUE

COMMENT BRANCHER LE CORDON D'ALIMENTATION

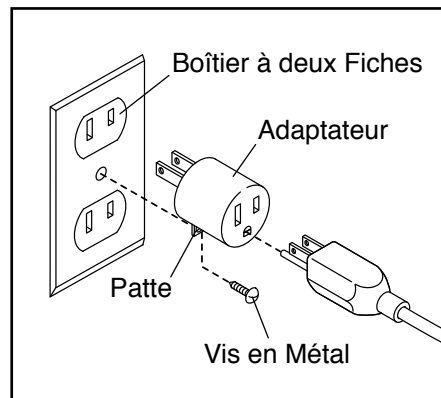
Cet appareil doit être mis à la terre. En cas de panne ou d'un mauvais fonctionnement, la mise à la terre réduit les risques de chocs électriques en offrant une voie de fuite au courant électrique. Le cordon d'alimentation de cet appareil est muni d'un conducteur de mise à la terre ainsi que d'une fiche de mise à la terre.

⚠ DANGER : un mauvais branchement de l'équipement peut augmenter des risques de chocs électriques. Demandez conseil à un électricien ou un réparateur qualifié pour vous assurer que l'appareil est correctement relié à la terre. Ne modifiez d'aucune manière la fiche ; si elle ne peut être insérée dans la prise murale, faites installer une prise murale conforme par un électricien qualifié.

Branchez le cordon d'alimentation sur une prise électrique adéquatement installée et mise à la terre conformément aux codes et règlements locaux. Le circuit de la prise de courant doit être de tension nominale de 120 volts.



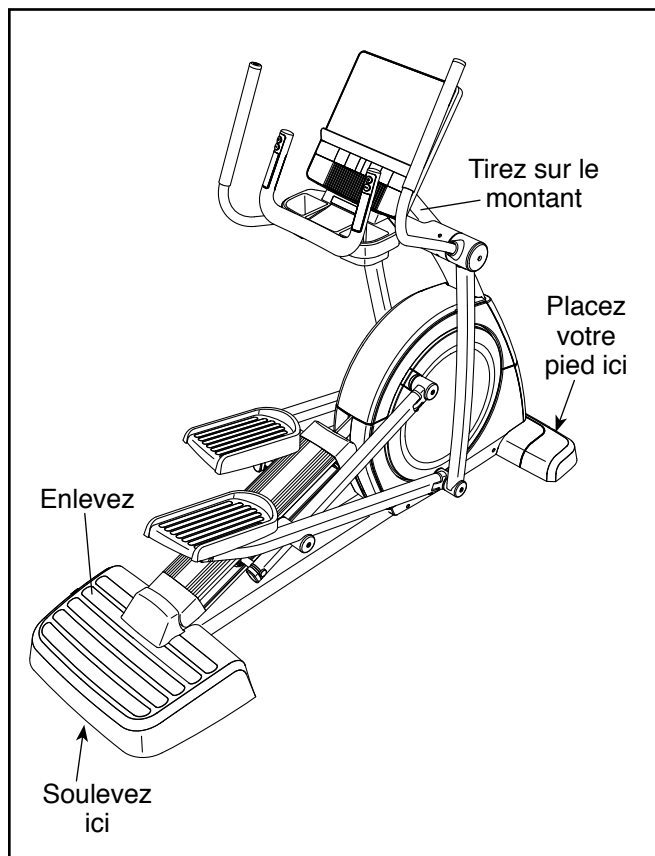
Un adaptateur temporaire peut être utilisé pour brancher le cordon d'alimentation sur une prise à deux fiches, comme il est illustré à droite, si une prise électrique correctement mise à la terre n'est pas disponible.



La languette ou le fil s'étendant hors de l'adaptateur doit être fixé par une vis à un support mis à la terre, tel que la plaque d'accès d'une boîte de prise de courant mise à la terre. **Certains boîtiers de prises murales bipolaires ne sont pas reliés à la terre. Contactez un électricien qualifié pour déterminer si le boîtier de la prise murale est relié à la terre avant d'utiliser un adaptateur. Cet adaptateur temporaire ne doit être utilisé que jusqu'au moment où une prise électrique correctement mise à la terre pourra être installée par un électricien compétent.**

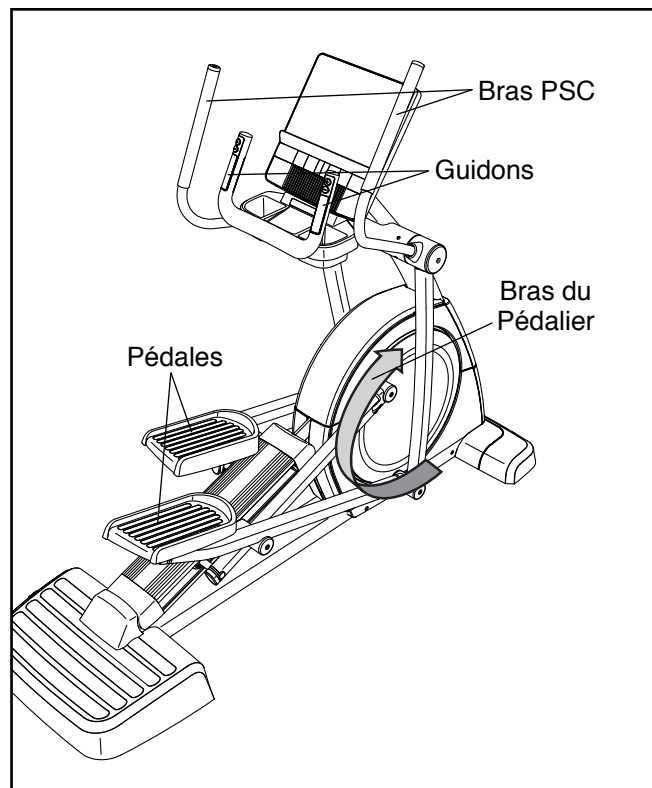
COMMENT DÉPLACER L'ELLIPTIQUE

A cause de la taille et du poids de l'elliptique, son déplacement requiert deux personnes. Enlevez le boîtier arrière du cadre. Tenez-vous debout devant l'elliptique, tenez le montant et placez un pied contre une des roues. Tirez sur le montant et demandez à une autre personne de soulever l'arrière du cadre jusqu'à ce que l'elliptique roule sur les roues avant. Déplacez doucement l'elliptique jusqu'à l'emplacement souhaité et ensuite abaissez-le jusqu'au sol.



COMMENT PRATIQUER DES EXERCICES SUR L'ELLIPTIQUE

Pour monter sur l'elliptique, tenez les bras PSC ou les guidons et montez sur la pédale qui se trouve dans la position basse. Ensuite, montez sur l'autre pédale. Appuyez sur les pédales jusqu'à ce qu'elles commencent à bouger de façon continue. **Remarque : les bras du pédalier peuvent tourner dans les deux sens. Il est recommandé de tourner les bras du pédalier dans le sens indiqué par la flèche; cependant, pour varier les exercices, vous pouvez tourner les bras du pédalier dans le sens opposé.**



COMMENT STABILISER L'ELLIPTIQUE

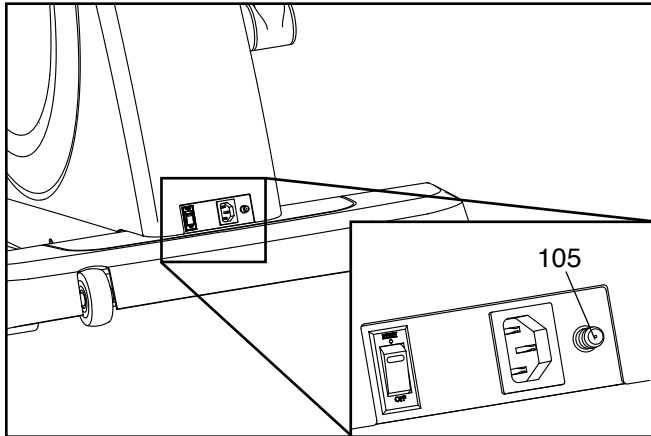
Si l'elliptique oscille légèrement sur votre plancher durant son utilisation, tournez un ou les deux pieds de nivellement situés en dessous du stabilisateur arrière jusqu'à l'élimination du mouvement de balancement.

Pour descendre de l'elliptique, attendez que les pédales s'immobilisent complètement. **Remarque : l'elliptique n'a pas de roue libre, les pédales continueront à bouger jusqu'à l'arrêt du volant.** Lorsque les pédales se sont immobilisées, descendez d'abord de la pédale la plus élevée. Puis, descendez de la pédale la plus basse.

COMMENT BRANCHER UN CÂBLE CATV

Si votre elliptique est équipé de la télé numérique 17", un câble CATV doit être branché à l'elliptique pour regarder des stations TV par câble.

Localisez la prise du câble située à l'avant de l'elliptique. Branchez le câble CATV au Câble TV (105). Acheminez le câble de telle sorte qu'il ne soit pas pincé ou écrasé par l'elliptique.



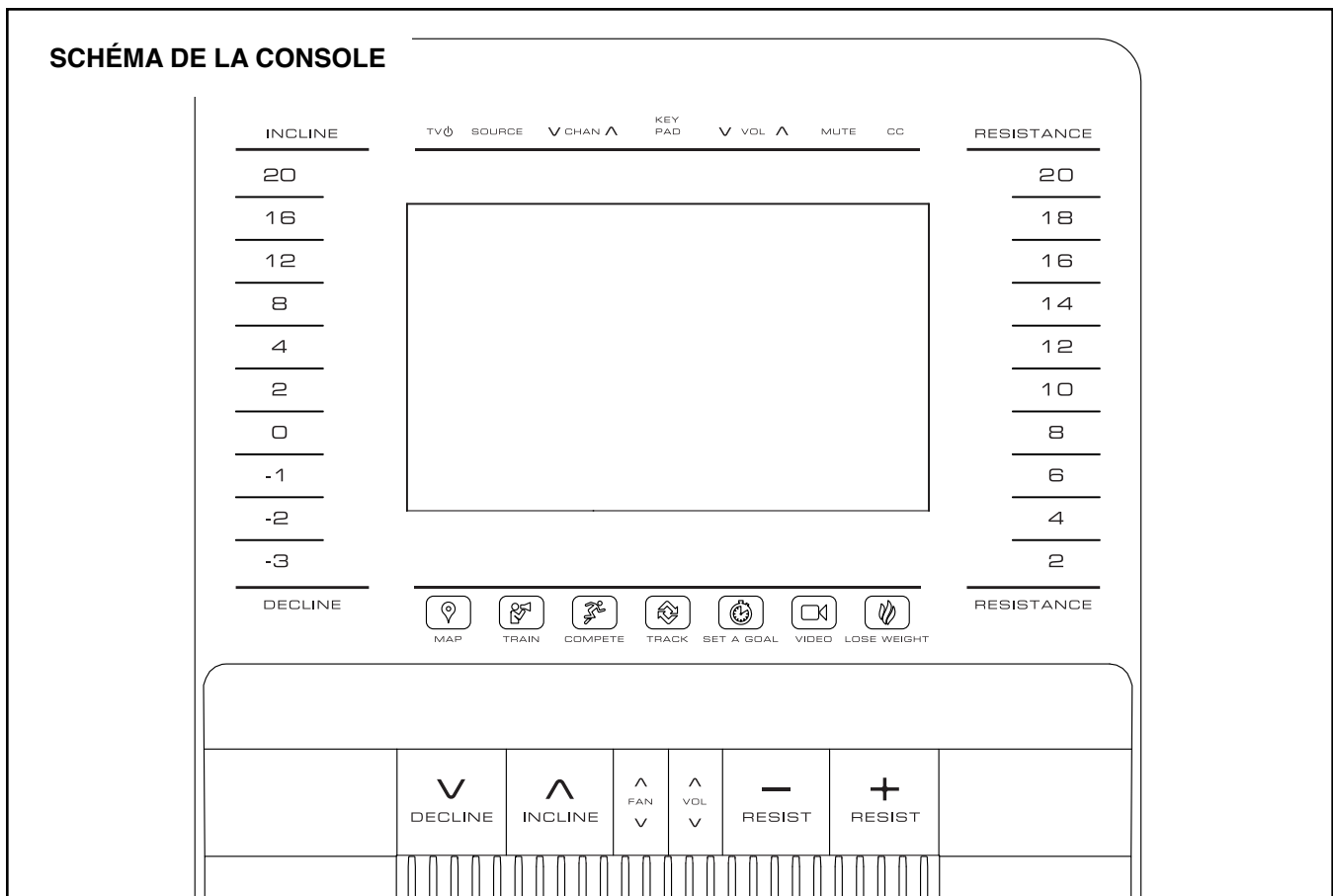
Il est également possible de brancher un récepteur satellite, un magnétoscope ou un lecteur DVD à l'elliptique. Branchez un câble CATV de la sortie coaxiale de l'appareil (habituellement étiquetée « TV OUT » ou « RF OUT ») à la prise jack du câble située à l'avant de l'elliptique.

Remarque : les équipements audio/vidéo sans sorties coaxiales (certains récepteurs satellites et lecteurs DVD) nécessitent un modulateur RF pour fonctionner correctement. FreeMotion Fitness ne vend pas de modulateurs RF, mais ceux-ci sont vendus dans les magasins électroniques. Référez-vous au manuel de l'utilisateur de l'équipement que vous souhaitez brancher pour déterminer si vous avez besoin d'un modulateur RF, ou contactez un spécialiste audio/vidéo dans votre région.

INFORMATIONS RELATIVES A LA GARANTIE

La garantie de cet appareil ne s'applique ni aux dommages ni aux défaillances matérielles attribuables à un câblage électrique non conforme aux codes d'électricité et aux caractéristiques techniques mentionnés dans le présent manuel, ni dans le cas d'une omission d'effectuer l'entretien raisonnable et requis tel qu'il est indiqué dans le présent manuel. Toute panne ou tout dommage causé par des réparations non autorisées ; un mauvais usage ; la négligence ; un assemblage ou une installation non conforme ; tout débris résultant d'une activité de destruction à proximité de l'appareil ; la rouille ou la corrosion résultant de l'emplacement de l'appareil ; toute modification ou altération sans permissions écrites ; ou tout manquement de votre part à utiliser, faire fonctionner et entretenir l'appareil comme décrit dans le présent manuel annulera la garantie.

Toutes les modalités de cette garantie sont annulées lorsque cet appareil se retrouve hors des frontières continentales des États-Unis d'Amérique (à l'exclusion de l'Alaska, d'Hawaii et du Canada) et sont dans cette éventualité remplacées par les modalités fixées par la partie représentante autorisée de FreeMotion Fitness, Inc.



CARACTÉRISTIQUES DE LA CONSOLE

La console offre un choix impressionnant de fonctions conçues pour rendre vos entraînements plus efficaces et plus agréables.

Elle bénéficie de la technologie révolutionnaire iFit qui lui permet de communiquer avec votre réseau sans fil. Grâce à la technologie iFit, vous pouvez télécharger des entraînements personnalisés, créer vos propres entraînements, consulter les résultats de votre entraînement, et accéder à de nombreuses autres fonctionnalités. **Reportez-vous à www.iFit.com pour des informations complètes.**

La console offre en outre une sélection d'au moins vingt-quatre entraînements intégrés et six entraînements iFit de démonstration. Chaque entraînement contrôle automatiquement la résistance des pédales et l'inclinaison de la rampe tout en vous apportant des informations utiles pour une session d'exercice efficace. De même, vous pouvez fixer un objectif d'entraînement personnalisé avec l'entraînement à objectif défini.

Lors de l'utilisation du mode manuel, vous avez la possibilité de modifier la résistance des pédales ainsi que l'inclinaison de la rampe au simple toucher d'un bouton.

A mesure que vous pratiquez vos exercices, la console affiche instantanément les résultats. Vous pouvez également mesurer votre rythme cardiaque à l'aide du détecteur du rythme cardiaque de la poignée ou d'un détecteur du rythme cardiaque du torse en option compatible avec la technologie Polar®.

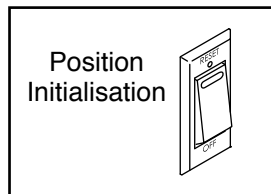
Vous pourrez même naviguer sur Internet ou écouter votre musique ou vos livres audio préférés tout en vous entraînant grâce au système audio de la console.

Pour allumer l'appareil sous tension, reportez-vous à la page 11. **Pour apprendre comment utiliser l'écran tactile**, reportez-vous à la page 11. **Pour configurer la console**, reportez-vous à la page 12.

COMMENT ALLUMER L'APPAREIL

IMPORTANT : si l'elliptique a été exposé à des températures froides, laissez-le revenir à la température ambiante avant de le mettre sous tension. Autrement, vous risquez d'endommager les écrans de la console ou d'autres composants électriques.

Branchez le cordon d'alimentation (reportez-vous à la section COMMENT BRANCHER LE CORDON D'ALIMENTATION à la page 7). Puis, repérez l'interrupteur situé sur le cadre près du cordon d'alimentation. Placez l'interrupteur sur la position Reset (initialisation).



L'écran s'allumera et la console sera alors prête à être utilisée.

Remarque : lorsque vous allumerez l'appareil pour la première fois, il se peut que l'inclinaison de la rampe effectue automatiquement un calibrage.

La rampe s'élèvera et s'abaissera à mesure qu'elle effectue le calibrage. Lorsque la rampe s'immobilise, alors celle-ci est calibrée.

IMPORTANT : si l'inclinaison de la rampe ne se calibre pas automatiquement, reportez-vous à l'étape 4 à la page 21 et calibrez manuellement la rampe.

COMMENT UTILISER L'ÉCRAN TACTILE

La console est équipée d'une tablette avec un écran tactile polychrome. Les informations suivantes vous aideront à vous familiariser avec la technologie de pointe de la tablette.

- La console fonctionne de la même manière que les autres tablettes. Vous pouvez glisser le doigt ou tapoter du doigt sur l'écran pour y déplacer certaines images, telles que les affichages lors d'un entraînement (voir l'étape 4 à la page 13). Cependant, il n'est pas possible d'agrandir ni de rétrécir à l'aide des doigts les éléments qu'affiche l'écran.
- L'écran n'est pas sensible à la pression. Il est inutile d'appuyer fortement sur l'écran.
- Pour saisir des informations dans une zone de texte, touchez la zone de texte pour voir le clavier. Pour utiliser des chiffres ou d'autres caractères sur le clavier, touchez le bouton « ?123 ». Pour voir plus de caractères, touchez le bouton « Alt ». Touchez de nouveau le bouton « Alt » pour revenir au clavier des chiffres. Pour revenir au clavier à lettres, touchez le bouton « ABC ». Pour utiliser une majuscule, touchez le bouton avec une flèche dirigée vers le haut. Pour utiliser plusieurs majuscules, touchez de nouveau le bouton fléché. Pour revenir au clavier des minuscules, touchez une troisième fois le bouton fléché. Pour effacer le dernier caractère, touchez le bouton avec une flèche pointée vers l'arrière et un X.

COMMENT CONFIGURER LA CONSOLE

Avant d'utiliser l'elliptique pour la première fois, vous devez configurer la console.

1. Connectez-vous à votre réseau sans fil.

Remarque : pour accéder à Internet, télécharger les entraînements iFit et utiliser d'autres fonctions de la console, vous devez être connecté à un réseau sans fil. Référez-vous à la section COMMENT UTILISER LE MODE DU RÉSEAU SANS FIL à la page 22 pour connecter la console à votre réseau sans fil.

2. Vérifier la disponibilité de mises à jour du micrologiciel.

Reportez-vous d'abord à l'étape 1 de la page 18 et l'étape 2 de la page 21, puis sélectionnez le mode d'entretien. Ensuite, reportez-vous à l'étape 3 de la page 21 et vérifiez la disponibilité de mises à jour du micrologiciel.

3. Calibrer l'inclinaison de la rampe.

Référez-vous à l'étape 4 à la page 21 et calibrez l'inclinaison de la rampe.

4. Créer un compte iFit.

Touchez le bouton du globe situé dans le coin inférieur gauche de l'écran, puis touchez le bouton iFit.

Remarque : pour plus d'informations sur comment naviguer dans le navigateur, allez à la page 24. Le navigateur s'ouvre à la page d'accueil du site iFit.com. Touchez le bouton Register (s'enregistrer) dans le coin supérieur droit de l'écran.

Le navigateur s'ouvre sur la page d'enregistrement du site iFit.com. Sélectionnez le programme de base ou le programme illimité. Remarque : pour plus d'informations, lisez les détails sous chaque programme. Si vous avez un code d'activation, choisissez le programme illimité. Ensuite, suivez les indications à l'écran pour vous inscrire pour votre programme iFit.

La console est alors prête à être utilisée pour vos entraînements. Les pages suivantes expliquent les divers entraînements et les autres fonctionnalités de la console.

Pour utiliser le mode manuel, reportez-vous à la page 13. **Pour effectuer un entraînement intégré**, reportez-vous à la page 15. **Pour effectuer un entraînement à objectif défini**, reportez-vous à la page 16. **Pour effectuer un entraînement iFit**, reportez-vous à la page 17.

Pour utiliser le mode des réglages de l'appareil, reportez-vous à la page 18. **Pour utiliser le mode de divertissement**, reportez-vous à la page 20. **Pour utiliser le mode d'entretien**, reportez-vous à la page 21. **Pour utiliser le mode de réseau sans fil**, reportez-vous à la page 22. **Pour utiliser le système audio**, reportez-vous à la page 23. **Pour changer de source audio**, reportez-vous à la page 23. **Pour utiliser le navigateur Internet**, reportez-vous à la page 24.

Remarque : s'il y a une feuille de plastique transparent sur l'écran, enlevez-la.

Remarque : la console peut afficher la vitesse et la distance soit en miles soit en kilomètres. Pour savoir quelle unité de mesure est sélectionnée, reportez-vous à l'étape 8 à la page 18. Par souci de simplicité, toutes les instructions dans cette section font référence à des miles.

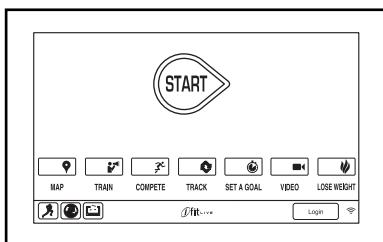
COMMENT UTILISER LE MODE MANUEL

1. **Commencez à pédaler ou appuyez sur n'importe quelle touche de la console pour allumer la console.**

Reportez-vous à la section COMMENT ALLUMER L'APPAREIL à la page 11. **Remarque : cela peut prendre une minute pour que la console soit prête à l'emploi.**

2. **Sélectionnez le menu principal.**

Chaque fois que vous allumez la console, le menu principal apparaît à l'écran et ensuite la console s'initialise.



Remarque : appuyez sur le bouton Accueil dans le coin inférieur gauche de l'écran (non illustré ici) pour revenir à tout moment au menu principal.

3. **Changez la résistance des pédales et l'inclinaison de la rampe, au besoin.**

Il est possible de changer la résistance des pédales pendant que vous pédalez. Pour changer la résistance, appuyez sur une des touches numérotées de Resistance (résistance), ou appuyez sur les touches d'augmentation et de diminution de Resist (résister) situées sur la console ou sur la poignée droite

Remarque : après avoir appuyé sur une touche, il faudra quelques minutes aux pédales pour atteindre le niveau de résistance sélectionné.

Afin de varier le mouvement des pédales, vous pouvez changer l'inclinaison de la rampe. Pour modifier l'inclinaison, appuyez sur une des touches numérotées de Incline/Decline (inclinaison/baisse), ou appuyez sur les touches d'augmentation et de diminution situées sur la console ou sur la poignée gauche.

Remarque : après avoir appuyé sur une touche, il faudra quelques minutes à la rampe pour atteindre le niveau d'inclinaison sélectionné.

4. **Suivez votre progression.**

La console propose plusieurs modes d'affichage. Le mode d'affichage sélectionné détermine les informations d'entraînement qui sont affichées.

Pour sélectionner le mode d'affichage voulu, tapotez ou faites défiler l'écran. Il est également possible de voir d'autres informations d'entraînement en touchant les boîtes rouges de l'écran.

Au besoin, réglez le volume en appuyant sur les touches d'augmentation et de diminution de Vol situées sur la console.

Pour suspendre l'entraînement, touchez un des boutons du menu à l'écran. Pour reprendre l'entraînement, touchez le bouton Resume (reprendre). Pour mettre fin à la session d'entraînement, appuyez sur la touche End Workout (terminer l'entraînement).

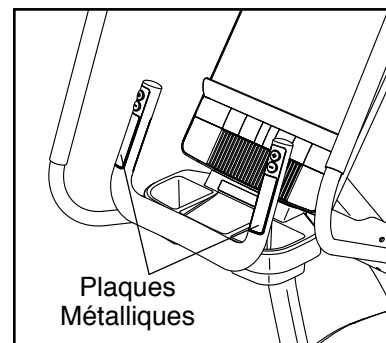
5. **Mesurez votre rythme cardiaque, le cas échéant.**

Vous pouvez également porter un détecteur de rythme cardiaque du torse en option compatible avec la technologie Polar ou encore utiliser le détecteur de rythme cardiaque de la poignée pour mesurer votre rythme cardiaque.

IMPORTANT : si vous utilisez les deux détecteurs de rythme cardiaque en même temps, la console n'affichera pas votre rythme cardiaque avec précision.

Pour utiliser le détecteur de rythme cardiaque de la poignée, suivez les instructions ci-dessous.

S'il y a des feuilles de plastique transparent sur les plaques métalliques du détecteur de rythme cardiaque de la poignée, enlevez-les.



Pour mesurer votre rythme cardiaque, tenez le détecteur de rythme cardiaque de la poignée avec les paumes de la main reposant sur les plaques métalliques. **Évitez de déplacer les mains ou de trop serrer les plaques métalliques.**

Une fois que votre pouls est détecté, votre rythme cardiaque s'affiche. **Pour une lecture plus précise de votre rythme cardiaque, tenez les plaques métalliques pendant au moins 15 secondes.**

Si l'écran n'affiche pas votre rythme cardiaque, assurez-vous que vos mains sont positionnées comme décrit. Veillez à ne pas trop bouger les mains ni trop serrer les plaques métalliques. Pour une performance optimale, nettoyez les plaques métalliques avec un chiffon doux ; **n'utilisez jamais d'alcool, de produits abrasifs ni de produits chimiques pour nettoyer les plaques métalliques.**

6. Allumez le ventilateur, si nécessaire.

Le ventilateur comporte plusieurs réglages de vitesses, y compris un mode automatique. Quand le mode automatique est sélectionné, la vitesse du ventilateur augmente et diminue automatiquement suivant l'augmentation et la diminution de votre vitesse de pédalage.

Appuyez plusieurs fois sur les touches d'augmentation et de diminution de Fan (ventilateur) pour sélectionner une vitesse du ventilateur ou pour éteindre le ventilateur.

Remarque : si les pédales ne bougent pas pendant un certain temps, le ventilateur s'éteint automatiquement.

7. Une fois que vous avez terminé vos exercices, débranchez le cordon d'alimentation.

Lorsque vous avez terminé les exercices, appuyez sur la touche accueil ou sur la touche retour. Un résumé de l'entraînement s'affichera à l'écran. Une fois que vous avez parcouru le résumé de l'entraînement, appuyez sur le bouton Finish (terminer) pour revenir au menu principal. Vous pouvez également choisir de sauvegarder ou de publier vos résultats à l'aide d'une des options à l'écran.

Placez l'interrupteur sur la position Off (arrêt), puis débranchez le cordon d'alimentation.

IMPORTANT : autrement, les composants électriques de l'elliptique risquent de s'user prématurément.

COMMENT UTILISER UN ENTRAÎNEMENT INTÉGRÉ

1. **Commencez à pédaler ou appuyez sur n'importe quelle touche de la console pour allumer la console.**

Reportez-vous à la section COMMENT ALLUMER L'APPAREIL à la page 11.

2. **Sélectionnez le menu principal.**

Voir l'étape 2 à la page 13.

3. **Sélectionnez un entraînement intégré.**

Pour sélectionner un entraînement intégré, touchez le bouton coureur situé dans le coin inférieur gauche de l'écran. Le menu entraînements apparaîtra à l'écran.

Choisissez la catégorie d'entraînements dans le menu des entraînements, puis sélectionnez l'entraînement de votre choix. L'écran affichera le nom, la durée et la distance de l'entraînement. L'écran affichera également la quantité approximative de calories que vous brûlerez pendant l'entraînement ainsi qu'un profil des réglages de la résistance de l'entraînement.

4. **Démarrer l'entraînement.**

Touchez le bouton Start Workout (démarrer l'entraînement) pour débiter l'entraînement.

Chaque entraînement est divisé en segments. Un niveau de résistance, un niveau de inclinaison de la rampe, et un rpm (vitesse) cible sont programmés pour chaque segment.

Les profils afficheront votre progression durant l'entraînement. Pour afficher les profils, tapotez ou faites défiler l'écran.

A mesure que vous pratiquez votre exercice, maintenez votre vitesse de pédalage proche de la rpm cible pour le segment en cours. L'indicateur de la zone d'entraînement vous invitera à accélérer, ralentir ou maintenir votre cadence. Pour afficher l'indicateur de la zone d'entraînement, tapotez ou faites défiler l'écran.

IMPORTANT : la rpm cible ne sert qu'à vous motiver. Votre vitesse de pédalage réelle peut bien être inférieure à la rpm cible. Veillez à pédaler selon une vitesse qui est confortable pour vous.

Si la résistance et/ou l'inclinaison programmée pour le segment en cours est trop élevée ou

trop faible, vous pouvez la changer manuellement en appuyant sur les touches de Résistance (résistance) ou sur les touches de Incline/Decline (inclinaison/baisse). **Si vous appuyez sur une touche de Résistance**, vous pourrez contrôler manuellement la résistance (voir l'étape 3 à la page 13). **Si vous appuyez sur une touche de Incline/Decline**, vous pourrez contrôler manuellement l'inclinaison (voir l'étape 3 à la page 13). **Pour revenir aux réglages de la résistance et/ou de l'inclinaison programmés pour l'entraînement**, affichez tout d'abord le profil. Ensuite, touchez le bouton Follow Program (suivre le programme)

Remarque : l'objectif calorie est une estimation de la quantité de calories que vous brûlerez au cours de la séance d'entraînement. La quantité réelle de calories que vous brûlerez dépendra de divers facteurs, notamment de votre poids. En outre, si vous changez manuellement la résistance ou l'inclinaison de la rampe durant l'entraînement, la quantité de calories que vous brûlerez en sera affectée.

Pour suspendre l'entraînement, touchez le bouton retour ou le bouton accueil situé en bas de l'écran. Pour reprendre l'entraînement, touchez le bouton Resume (reprendre). Pour mettre fin à l'entraînement, touchez le bouton End Workout (terminer l'entraînement).

L'entraînement continuera ainsi jusqu'à la fin du dernier segment. Un résumé de l'entraînement s'affichera à l'écran. Une fois que vous avez parcouru le résumé de l'entraînement, appuyez sur le bouton Finish (terminer) pour revenir au menu principal. Vous pouvez également choisir de sauvegarder ou de publier vos résultats à l'aide d'une des options à l'écran.

5. **Suivez votre progression.**

Reportez-vous à l'étape 4 à la page 13.

6. **Mesurez votre rythme cardiaque, le cas échéant.**

Voir l'étape 5 à la page 13.

7. **Allumez le ventilateur, si nécessaire.**

Voir l'étape 6 à la page 14.

8. **Une fois que vous avez terminé vos exercices, débranchez le cordon d'alimentation.**

Voir l'étape 7 à la page 14.

COMMENT UTILISER UN ENTRAÎNEMENT AVEC OBJECTIF DÉFINI

1. **Commencez à pédaler ou appuyez sur n'importe quelle touche de la console pour allumer la console.**

Reportez-vous à la section COMMENT ALLUMER L'APPAREIL à la page 11.

2. **Sélectionnez le menu principal.**

Voir l'étape 2 à la page 13.

3. **Sélectionner un entraînement avec objectif défini.**

Pour sélectionner un entraînement avec objectif défini, touchez le bouton Set A Goal (fixer un objectif) à l'écran ou appuyez sur la touche Set A Goal de la console.

Pour fixer un objectif personnalisé pour votre entraînement, touchez le bouton correspondant à l'objectif souhaité. Puis, touchez les boutons d'augmentation et de diminution à l'écran pour entrer votre objectif et pour choisir d'autres variables pour l'entraînement. L'écran affichera la durée et la distance de l'entraînement ainsi que la quantité approximative de calories que vous brûlerez pendant l'entraînement.

4. **Démarrer l'entraînement.**

Touchez le bouton Start (démarrage) pour débiter l'entraînement.

L'entraînement fonctionnera de la même manière que le mode manuel (reportez-vous à la page 13).

A mesure que vous pratiquez votre exercice, maintenez votre vitesse de pédalage proche de la rpm. L'indicateur de la zone d'entraînement vous invitera à accélérer, ralentir ou maintenir votre cadence. Pour afficher l'indicateur de la zone d'entraînement, tapotez ou faites défiler l'écran.

IMPORTANT : la rpm cible ne sert qu'à vous motiver. Votre vitesse de pédalage réelle peut bien être inférieure à la rpm cible. Veillez à pédaler selon une vitesse qui est confortable pour vous.

L'entraînement continuera jusqu'à ce que vous atteigniez l'objectif établi. Un résumé de l'entraînement s'affichera à l'écran. Une fois que vous avez parcouru le résumé de l'entraînement, appuyez sur le bouton Finish (terminer) pour revenir au menu principal. Vous pouvez également choisir de sauvegarder ou de publier vos résultats à l'aide d'une des options à l'écran.

Remarque : l'objectif calorie est une estimation de la quantité de calories que vous brûlerez au cours de la séance d'entraînement. La quantité réelle de calories que vous brûlerez dépendra de divers facteurs, notamment de votre poids. En outre, si vous changez manuellement la résistance ou l'inclinaison de la rampe durant l'entraînement, la quantité de calories que vous brûlerez en sera affectée.

5. **Suivez votre progression.**

Reportez-vous à l'étape 4 à la page 13.

6. **Mesurez votre rythme cardiaque, le cas échéant.**

Voir l'étape 5 à la page 13.

7. **Allumez le ventilateur, si nécessaire.**

Voir l'étape 6 à la page 14.

8. **Une fois que vous avez terminé vos exercices, débranchez le cordon d'alimentation.**

Voir l'étape 7 à la page 14.

COMMENT UTILISER UN ENTRAÎNEMENT IFIT

Remarque : pour effectuer un entraînement iFit, vous devez avoir accès à un réseau sans fil (référez-vous à la section COMMENT UTILISER LE MODE DU RÉSEAU SANS FIL à la page 22). Vous aurez aussi besoin d'un compte iFit.

1. Commencez à pédaler ou appuyez sur n'importe quelle touche de la console pour allumer la console.

Reportez-vous à la section COMMENT ALLUMER L'APPAREIL à la page 11.

2. Sélectionnez le menu principal.

Voir l'étape 2 à la page 13.

3. Connexion à votre compte iFit.

Si vous ne l'avez pas encore fait, touchez le bouton Login (ouvrir une session) pour accéder à votre compte iFit. L'écran vous demandera votre nom d'utilisateur et mot de passe iFit.com. Saisissez-les, puis touchez le bouton Login. Touchez le bouton Cancel (annuler) pour quitter l'écran Login.

Pour changer d'utilisateur au sein de votre compte iFit, touchez le bouton utilisateur situé en bas de l'écran. Si plusieurs utilisateurs sont associés à ce compte, une liste des utilisateurs s'affichera. Touchez le nom de l'utilisateur de votre choix.

4. Sélectionnez un entraînement iFit.

Pour télécharger un entraînement iFit dans votre programme, touchez le bouton Map (plan), Train (s'entraîner), Video (vidéo), ou Lose Weight (perdre du poids) pour télécharger le prochain entraînement de ce type dans votre programme. Remarque : vous pouvez accéder à des entraînements de démonstration par le biais de ces options, même si vous n'êtes pas connecté sur un compte iFit.

Pour participer à une course que vous aurez préalablement planifiée, touchez le bouton Compete (entrer en compétition). Pour afficher votre historique d'entraînement, touchez le bouton Track (piste). Pour effectuer un entraînement avec un objectif défini, touchez le bouton Set A Goal (fixer un objectif) (voir page 16). Remarque : vous pouvez également appuyer sur l'une des touches iFit de la console.

Avant que certains entraînements ne puissent être téléchargés, vous devez les ajouter à votre calendrier sur iFit.com.

Pour plus d'informations à propos des entraînements iFit, veuillez accéder au www.iFit.com.

Lorsqu'un entraînement iFit est sélectionné, l'écran affiche le nom, la durée et la distance de l'entraînement. L'écran affichera également la quantité approximative de calories que vous brûlerez pendant l'entraînement. Si vous choisissez un entraînement de compétition, l'écran effectuera un compte-à-rebours par rapport au début de la course.

5. Démarrez l'entraînement.

Reportez-vous à l'étape 4 à la page 15.

La voix d'un entraîneur personnel vous guidera tout au long de certains entraînements (reportez-vous à la section COMMENT UTILISER LE SYSTÈME AUDIO à la page 23).

6. Suivez votre progression.

Référez-vous à l'étape 4 page 13. L'écran peut aussi afficher une carte du parcours que vous suivez en marchant ou en courant.

Durant un entraînement de compétition, l'écran affiche les vitesses des coureurs et les distances qu'ils ont parcourues. L'écran affiche également le nombre de secondes d'avance ou de retard qu'ils ont par rapport à vous.

7. Mesurez votre rythme cardiaque, le cas échéant.

Voir l'étape 5 à la page 13.

8. Allumez le ventilateur, si nécessaire.

Reportez-vous à l'étape 6 à la page 14.

9. Une fois que vous avez terminé vos exercices, débranchez le cordon d'alimentation.

Voir l'étape 7 à la page 14.

Pour plus d'informations sur le mode iFit, allez sur www.iFit.com.

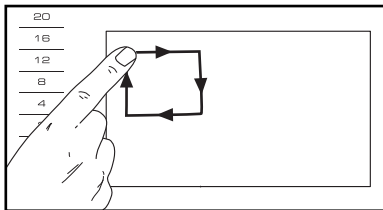
COMMENT UTILISER LE MODE RÉGLAGES DE L'APPAREIL

La console comporte un mode réglages de l'appareil qui vous permet de changer divers réglages de l'elliptique.

1. Sélectionnez le menu principal réglages.

Allumez d'abord la console et sélectionnez le menu principal (voir les étapes 1 et 2 à la page 13).

Puis, dessinez un carré dans le sens des aiguilles d'une montre pour accéder au menu principal réglages.



2. Sélectionnez le mode réglages de l'appareil.

Dans le menu principal réglages, touchez le bouton Equipment Settings (réglages de l'appareil).

3. Sélectionner une langue.

Pour sélectionner une langue, touchez le bouton Language (langue) et sélectionnez la langue de votre choix. Puis, touchez le bouton arrière pour retourner au mode Equipment Settings. Remarque : il est possible que cette fonctionnalité ne puisse pas être activée.

4. Sélectionner un fuseau horaire.

Pour sélectionner un fuseau horaire, touchez le bouton Timezone (fuseau horaire). Sélectionnez le fuseau horaire de votre région pour que la console puisse se synchroniser avec l'heure locale. Ensuite, touchez le bouton retour.

5. Activer ou désactiver l'affichage en mode Démo.

La console comporte un affichage en mode démo que l'on utilise lorsque l'elliptique est exposé dans un magasin. Quand le mode démo est activé, l'écran affiche une présentation de démonstration.

Pour activer ou désactiver l'affichage en mode démo, touchez d'abord le bouton Demo Mode (mode démo). Ensuite, touchez la case à cocher On (activé) ou Off (désactivé). Ensuite, touchez le bouton retour.

6. Activer ou désactiver le navigateur Internet.

Vous pouvez désactiver le navigateur Internet, ce qui vous permettra de limiter le débit utilisé sur votre réseau sans fil.

Pour activer ou désactiver le navigateur Internet, touchez d'abord le bouton Browser (navigateur). Ensuite, touchez la case à cocher Enable ou Disable. Ensuite, touchez le bouton retour.

7. Fixez un délai de réinitialisation.

La console est équipée d'une fonction de réinitialisation automatique ; si aucun bouton n'est touché ni appuyé et que les pédales ne bougent pas pendant un certain temps, la console se réinitialise automatiquement.

Pour définir la durée d'attente de la console avant la réinitialisation automatique, touchez d'abord le bouton Reset Timeout (délai de réinitialisation) pour afficher une liste de temps. Puis, sélectionnez la durée de votre choix. Ensuite, touchez le bouton retour.

8. Sélectionner l'unité de mesure.

Pour afficher l'unité de mesure sélectionnée, touchez le bouton US/Metric (américain/métrique). Puis, touchez la case à cocher l'unité de mesure de votre choix. Ensuite, touchez le bouton retour.

9. Sélectionner une heure pour la mise à jour.

Pour sélectionner une heure pour des mises à jour automatiques de la console, touchez le bouton Update Time (heure pour la mise à jour), puis sélectionnez l'heure de votre choix. Ensuite, touchez le bouton retour.

IMPORTANT : vous devez toutefois débrancher le cordon d'alimentation après l'utilisation de l'elliptique. Fixez l'heure pour la mise à jour pendant une tranche d'horaire où vous utilisez normalement l'elliptique et où vous êtes disponible pour débrancher le cordon d'alimentation après une mise à jour.

10. Activer ou désactiver l'affichage des rues.

Vous pouvez désactiver l'affichage des rues pour les entraînements avec des cartes, ce qui vous permettra de limiter le débit utilisé sur votre réseau sans fil.

Pour activer ou désactiver l'affichage des rues, touchez d'abord le bouton Street View (affichage des rues). Puis, touchez la case à cocher Enable (activé) ou Disable (désactivé). Ensuite, touchez le bouton retour.

11. Fixer une durée maximale pour les entraînements.

Vous pouvez fixer une durée maximale pour les entraînements pour limiter le temps d'entraînement de chaque utilisateur sur l'elliptique.

Pour fixer une durée maximale pour les entraînements, touchez le bouton Workout Time Limit (durée maximale pour les entraînements). Pour activer la durée maximale pour les entraînements, touchez la case à cocher Enable. Puis, touchez les boutons d'augmentation et de diminution pour sélectionner la durée autorisée pour chaque utilisateur. Ensuite, touchez le bouton retour.

Durant n'importe quel entraînement, la console vous avertira quand il ne reste plus que dix secondes sur la durée maximale. Quand la durée maximale est atteinte, l'entraînement s'arrête automatiquement.

12. Quittez le mode réglages de l'appareil.

Pour quitter le mode réglages de l'appareil, touchez le bouton retour.

COMMENT UTILISER LE MODE DIVERTISSEMENT

La console est équipée d'un mode divertissement qui lui permet de se connecter à un téléviseur distant.

Si vous avez acheté la télé numérique de 17" (voir page 6), veuillez vous référer au manuel qui l'accompagne pour apprendre comment utiliser le mode divertissement pour la configurer.

1. Sélectionnez le menu principal réglages.

Reportez-vous à l'étape 1 à la page 18.

2. Sélectionnez le mode divertissement.

Dans le menu principal des réglages, touchez le bouton Entertainment (divertissement) pour entrer en mode divertissement.

3. Configurez le récepteur du mur d'écrans, le cas échéant.

Touchez le bouton Wall of Screens (mur d'Écrans) pour afficher les options de paramètres permettant à la console de fonctionner avec un mur d'écrans.

Touchez la case à cocher Enable (activer) pour utiliser la console avec un mur d'écrans.

Touchez le bouton Default Settings (réglages par défaut) pour choisir un volume par défaut.

Touchez le bouton des Custom Settings (réglages personnalisés) pour sélectionner des chaînes personnalisées. Sélectionnez votre type de transmetteur depuis le menu déroulant. Ensuite, sélectionnez une chaîne. Touchez le bouton Add (ajouter) pour créer des réglages pour plusieurs transmetteurs et/ou chaînes multiples.

Remarque : lorsque la console est utilisée avec un mur d'écrans, assurez-vous que Wall of TV's (mur de télés) est sélectionné comme source audio (reportez-vous à la section COMMENT CHANGER DE SOURCE AUDIO à la page 23).

4. Configurez une télé personnelle, le cas échéant.

Touchez le bouton Personal Settings (réglages personnels) pour afficher les options de paramètres permettant à la console de fonctionner avec la télé numérique 17" ou toute autre télé personnelle compatible.

Touchez le bouton Default Settings (réglages par défaut) pour choisir une chaîne par défaut et un volume par défaut, le cas échéant.

Touchez le bouton Custom Settings (réglages par défaut) et ensuite sélectionnez votre type de télé depuis la liste déroulante, si nécessaire. Utilisez les commandes TV setup (configuration télé) comme commande à distance pour la télé personnelle, le cas échéant.

Remarque : lorsque la console est utilisée avec une télé personnelle, assurez-vous que Personal TV (télé personnelle) est sélectionné comme source audio (reportez-vous à la section COMMENT CHANGER DE SOURCE AUDIO à la page 23).

5. Quitter le mode divertissement.

Pour quitter le mode divertissement, touchez le bouton retour.

COMMENT UTILISER LE MODE ENTRETIEN

La console comporte un mode d'entretien qui vous permet de mettre à jour le microprogramme de la console, calibrer l'inclinaison de la rampe, afficher les informations relatives à l'appareil, afficher le code d'identification de touche d'un bouton, enregistrer l'elliptique, et entrer un jeton de club.

1. Sélectionnez le menu principal réglages.

Reportez-vous à l'étape 1 à la page 18.

2. Sélectionner le mode d'entretien.

Dans le menu principal des réglages, touchez le bouton Maintenance (entretien) pour entrer en mode entretien.

L'écran principal du mode entretien affichera des informations relatives au modèle et à la version de la console.

3. Mettre à jour le microprogramme de la console.

Pour de meilleurs résultats, recherchez régulièrement les mises à jour du microprogramme.

Touchez le bouton Firmware Update (mise à jour du microprogramme) pour vérifier la disponibilité de mises à jour du microprogramme sur votre réseau sans fil. La mise à jour débutera automatiquement.

Pour éviter d'endommager l'elliptique, n'éteignez pas l'appareil durant la mise à jour du microprogramme.

Remarque : il peut arriver qu'une mise à jour du microprogramme entraîne une légère variation dans le fonctionnement de la console. Ces mises à jour sont toujours conçues pour améliorer vos séances d'entraînements.

L'écran affichera la progression de la mise à jour. A la fin de la mise à jour, l'elliptique s'éteindra, puis se rallumera. Si ce n'est pas le cas, placez l'interrupteur sur la position Off (éteint). Attendez quelques secondes, puis mettez l'interrupteur en position d'initialisation. Remarque : cela peut prendre quelques minutes pour que la console soit prête à l'emploi.

4. Calibrer l'inclinaison de la rampe.

Touchez le bouton Calibrate Incline (calibrer l'inclinaison). Puis, touchez le bouton Begin (commencer) pour calibrer l'inclinaison de la rampe. La rampe s'élèvera automatiquement au niveau maximum d'inclinaison, s'abaissera au niveau minimum d'inclinaison et ensuite retournera à la position de départ. Cela permettra un calibrage de l'inclinaison. Appuyez sur la touche Cancel (annuler) pour annuler le calibrage et revenir mode d'entretien. Lorsque l'inclinaison a été calibrée, touchez le bouton Finish (terminer).

IMPORTANT : gardez les animaux domestiques, les pieds, et autres objets éloignés de l'elliptique pendant le calibrage de l'inclinaison.

5. Afficher les informations relatives à l'appareil.

Touchez le bouton Machine Info (informations sur l'appareil) pour afficher des données relatives à votre elliptique. Une fois que vous avez parcouru les informations, touchez le bouton retour.

6. Trouver les codes d'identification des touches.

Cette option est destinée aux techniciens d'entretien pour vérifier le fonctionnement correct d'un bouton.

7. Enregistrer l'elliptique sur iFit.com.

Cette option est censée être utilisée par les propriétaires de club de fitness pour vérifier l'historique d'utilisation de l'elliptique sur iFit.com.

Touchez le bouton Register Equipment (enregistrer l'appareil), entrez votre jeton de club, et ensuite touchez le bouton Submit (soumettre).

8. Entrer le jeton de club.

Cette option est censée être utilisée par les propriétaires de club de fitness. Touchez le bouton Enter Token (entrer jeton de club), et ensuite touchez le bouton Submit.

9. Quitter le mode entretien.

Pour quitter le mode entretien, appuyez sur le bouton retour.

COMMENT UTILISER LE MODE RÉSEAU SANS FIL

La console est équipée d'un mode réseau sans fil qui permet de configurer une connexion réseau sans fil.

Remarque : vous devez posséder votre propre réseau sans fil et un routeur 802.11b/n avec diffusion SSID activée (les réseaux cachés ne sont pas pris en charge).

1. Sélectionnez le menu principal réglages.

Reportez-vous à l'étape 1 à la page 18.

2. Sélectionnez le mode Réseau sans fil.

Dans le menu principal des réglages, touchez le bouton Network Setup (configuration réseau) et ensuite touchez le bouton Wireless Network (réseau sans fil) pour entrer en mode réseau sans fil.

3. Activer le Wi-Fi.

Veillez à ce que la case à cocher Wi-Fi (sans-fil) affiche une coche verte. Si ce n'est pas le cas, touchez une fois l'option de menu Wi-Fi et attendez quelques secondes. La console recherchera les réseaux sans fil disponibles.

4. Configurer et gérer une connexion réseau sans fil.

Lorsque le Wi-Fi est activé, l'écran affiche une liste des réseaux disponibles. Remarque : il peut s'écouler plusieurs secondes avant que la liste des réseaux sans fil ne s'affiche.

Assurez-vous que la case à cocher de l'option du menu Network Notification (notification du réseau) comporte une coche verte pour que la console puisse vous aviser qu'un réseau sans fil est à portée et disponible.

Remarque : vous devez posséder votre propre réseau sans fil et un routeur 802.11b/n avec diffusion SSID activée (les réseaux cachés ne sont pas pris en charge).

Lorsqu'une liste de réseaux apparaît, touchez le réseau souhaité. Remarque : vous devrez connaître l'identifiant du réseau (SSID). Si votre réseau exige un mot de passe, vous devrez également connaître ce dernier.

Une boîte d'information vous demandera si vous souhaitez vous connecter au réseau sans fil. Touchez le bouton Connect (se connecter) pour établir la connexion, ou le bouton Cancel (annuler) pour revenir à la liste de réseaux. Si votre réseau exige un mot de passe, touchez la case Password (saisie de mot de passe). Un clavier s'affichera à l'écran. Pour voir le mot de passe au fur et à mesure que vous le saisissez, touchez la case à cocher Show Password (afficher le mot de passe).

Pour utiliser le clavier, reportez-vous à la section COMMENT UTILISER L'ÉCRAN TACTILE à la page 11.

Lorsque la console est connectée à votre réseau sans fil, l'option de menu WiFi située en haut de l'écran affiche l'indication CONNECTED (connecté). Puis, appuyez sur le bouton retour pour revenir en mode réseau sans fil.

Pour vous déconnecter d'un réseau sans fil, sélectionnez ce réseau et touchez ensuite le bouton Forget (abandonner).

Si vous rencontrez des difficultés pour vous connecter à un réseau crypté, assurez-vous que votre mot de passe est correct. Remarque : les mots de passe sont sensibles à la casse.

Remarque : le mode iFit prend en charge le cryptage non sécurisé et sécurisé (WEP, WPA, et WPA2). Une connexion haut débit est recommandée ; la performance dépend de la vitesse de connexion.

Remarque : si vous avez des questions après avoir suivi ces instructions, allez sur le site Internet.support.iFit.com pour obtenir de l'aide.

5. Quitter le mode réseau sans fil.

Pour quitter le mode réseau sans fil, appuyez sur le bouton retour.

COMMENT UTILISER LE SYSTÈME AUDIO

Pour écouter l'audio de la console, l'audio d'un téléviseur distant, ou l'audio de la télévision numérique 17" avec votre casque personnel ou des écouteurs, branchez votre casque dans la prise audio de la console et choisissez une source audio (reportez-vous à la section COMMENT CHANGER DE SOURCE AUDIO sur la droite). Remarque : cette prise audio est destinée uniquement à une sortie audio.

COMMENT UTILISER UN IPOD AVEC LE SYSTÈME AUDIO

Cette console a été conçue pour fonctionner particulièrement avec l'iPod® et elle a été certifiée par le développeur comme respectant les normes de performances d'Apple.

Pour écouter de la musique ou des livres audio avec votre iPod, branchez votre iPod au câble qui sort de la console. La console rechargera votre iPod pendant que vous l'utilisez. **Assurez-vous que l'iPod est bien branché.**

Puis, appuyez sur la touche lecture de votre iPod. Vous pouvez régler le volume en appuyant sur les touches d'augmentation et de diminution de Vol de la console.

Remarque : pour écouter l'audio de la console, l'audio d'un téléviseur distant, ou l'audio de la télévision numérique 17", branchez votre casque dans la prise audio de la console. Ensuite, pour écouter votre iPod, sélectionnez iPod comme source audio (reportez-vous à la section COMMENT CHANGER DE SOURCE AUDIO sur la droite).

COMMENT CHARGER UN APPAREIL

Branchez un lecteur MP3, une smartphone, ou tout autre dispositif USB dans le port USB situé à l'avant de la console pour charger votre appareil.

Branchez un iPod au câble qui sort de la console pour charger votre iPod.

COMMENT CHANGER DE SOURCE AUDIO

Pour sélectionner une autre source audio, touchez le bouton notes de musique situé en bas de l'écran. Ensuite, choisissez une source audio dans la liste.

1. Wall of TV's (mur d'écrans).

Sélectionnez cette source audio pour que le son vienne du téléviseur distant. Remarque : la console doit être reliée au téléviseur distant (reportez-vous à la section COMMENT UTILISER LE MODE DIVERTISSEMENT à la page 20).

2. Télévision personnelle.

Sélectionnez cette source audio pour que le son vienne de la télé numérique 17" personnelle. Remarque : la console doit être équipée d'une télé numérique 17" pour que cette option puisse fonctionner (voir page 6).

3. iPod.

Sélectionnez cette source audio pour écouter votre iPod (reportez-vous à la section COMMENT UTILISER UN IPOD AVEC LE SYSTÈME AUDIO sur la gauche).

4. Radio FM.

Il est possible que la console soit équipée d'une radio FM intégrée. Sélectionnez cette source audio pour accéder au récepteur FM.

COMMENT UTILISER LE NAVIGATEUR INTERNET

Remarque : pour utiliser le navigateur, vous devez avoir accès à un réseau sans fil comprenant un routeur 802.11b/n compatible avec la diffusion SSID (les réseaux masqués ne sont pas pris en charge).

Pour lancer le navigateur, touchez le bouton du globe situé près du coin inférieur gauche de l'écran. Ensuite, sélectionnez un site Internet.

Pour revenir à la page Internet précédente, touchez le bouton Browser Back (retour du navigateur). Pour sortir du navigateur, touchez le bouton Return (retour).

Pour utiliser le clavier, reportez-vous à la section COMMENT UTILISER L'ÉCRAN TACTILE à la page 11.

Pour saisir une autre adresse web dans la barre URL, faites d'abord glisser votre doigt sur l'écran vers le bas pour afficher la barre URL, si nécessaire. Ensuite, touchez la barre URL, saisissez l'adresse à l'aide du clavier et touchez le bouton Go (aller) du clavier.

Remarque : pendant que vous utilisez le navigateur, les boutons de la résistance, de l'inclinaison, du ventilateur et du volume continueront à fonctionner, mais les boutons des entraînements seront désactivés.

Remarque : si vous avez des questions après avoir suivi ces instructions, allez sur le site Internet support.iFit.com pour obtenir de l'aide.

INFORMATIONS DE LA CFC

Cet appareil a été mis à l'essai et évalué conformément aux limites des appareils numériques de la classe B, aux termes de la section 15 des règlements de la Commission fédérale des communications (CFC) des États-Unis. Ces limites sont établies de façon à assurer une protection raisonnable contre l'interférence nocive dans une installation domiciliaire. Cet appareil génère, utilise et peut diffuser l'énergie radiofréquence, et, s'il n'est pas installé ou utilisé conformément aux directives, peut interférer avec les communications radio. Cependant, il n'existe aucune garantie qu'il n'y aura pas d'interférence dans une installation donnée. Si cet appareil interfère avec la réception radio ou télé, ce qui peut être déterminé par la mise en fonction et hors fonction de l'appareil, essayez d'éliminer l'interférence par l'une ou plusieurs des mesures suivantes :

- Rediriger ou déplacer l'antenne réceptrice.
- Augmenter l'écart entre l'appareil et le récepteur.
- Connecter l'appareil sur un circuit d'alimentation autre que celui sur lequel est branché le récepteur.
- Consulter le marchand ou un technicien de radio/télé d'expérience pour obtenir de l'aide.

AVERTISSEMENT DU CFC : pour maintenir la conformité, n'utilisez que des câbles d'interfaçage blindés pour le raccord à un ordinateur ou des dispositifs périphériques. Les changements ou modifications non expressément approuvés par les autorités compétentes en matière de conformité peuvent annuler le droit de l'utilisateur à faire fonctionner cet appareil.

IMPORTANT : pour respecter les exigences de conformité à l'égard de l'exposition, l'antenne et le transmetteur de la console doivent être situés à non moins de 8 pouces (20 cm) des personnes et ne peuvent être reliés à aucune autre antenne ni aucun autre transmetteur.

Remarque : la console comporte une ID de la FCC : OMC310372.

ENTRETIEN ET PROBLÈMES

Inspectez et serrez régulièrement toutes les pièces de l'elliptique. Remplacez immédiatement toutes les pièces usées.

Pour nettoyer l'elliptique, utilisez un chiffon humide et une petite quantité de savon doux. **IMPORTANT : pour éviter d'endommager la console, gardez les liquides éloignés de la console et évitez d'exposer la console aux rayons directs du soleil.**

DÉPANNAGE DE LA CONSOLE

Si la console n'affiche pas votre rythme cardiaque lorsque vous tenez le détecteur du rythme cardiaque de la poignée, ou si la rythme cardiaque affichée est trop élevée ou trop faible, reportez-vous à l'étape 5 à la page 13.

CONSEILS POUR L'EXERCICE

⚠️ AVERTISSEMENT : avant de commencer ce programme d'exercice ou tout autre programme, consultez votre médecin. Ceci est particulièrement important pour les personnes de plus de 35 ans ou les personnes ayant des problèmes de santé.

Le détecteur cardiaque n'est pas un appareil médical. De nombreux facteurs peuvent affecter la lecture du rythme cardiaque. Le détecteur cardiaque est uniquement un outil pour l'exercice pour déterminer les fluctuations générales du rythme cardiaque.

Ces conseils pour l'exercice vous aideront à planifier votre programme d'exercice. Pour plus de détails sur l'exercice, procurez-vous un livre réputé sur le sujet ou consultez votre médecin. Gardez en tête qu'une alimentation équilibrée et un repos adéquat sont essentiels pour de bons résultats.

INTENSITÉ DE L'EXERCICE

Que votre but soit de brûler de la graisse ou de fortifier votre système cardio-vasculaire, la clé pour obtenir des résultats est de s'entraîner à la bonne intensité. Vous pouvez utiliser votre rythme cardiaque comme repère pour trouver le niveau d'intensité adapté à vos objectifs. Le tableau ci-dessous indique les rythmes cardiaques recommandés pour brûler de la graisse et pour des exercices aérobics.

165	155	145	140	130	125	115	♥
145	138	130	125	118	110	103	♥
125	120	115	110	105	95	90	♥
<hr/>							
20	30	40	50	60	70	80	

Pour trouver le niveau d'intensité correct, trouvez votre âge en bas du tableau (les âges sont arrondis à la dizaine). Les trois nombres listés au-dessus de votre âge définissent votre « zone d'entraînement ». Le nombre le plus bas est le rythme cardiaque pour brûler de la graisse, le nombre du milieu est le rythme cardiaque pour brûler un maximum de graisse, et le nombre le plus haut est le rythme cardiaque pour des exercices aérobics.

Brûler de la Graisse—Pour brûler efficacement de la graisse, vous devez vous entraîner à une intensité faible pendant une longue période de temps. Durant les premières minutes d'exercice, votre corps utilise des *calories de glucide* comme carburant. Votre corps ne commence à puiser dans ses *réserves de graisse* qu'après plusieurs minutes d'effort. Si votre but est de brûler de la graisse, réglez l'intensité de votre exercice jusqu'à ce que votre rythme cardiaque soit proche du nombre le plus bas de votre zone d'entraînement. Pour brûler un maximum de graisse, entraînez-vous avec votre rythme cardiaque proche du nombre du milieu de votre zone d'entraînement.

Exercices Aérobics—Si votre but est de renforcer votre système cardio-vasculaire, vous devez faire des exercices aérobics, ce qui veut dire de l'exercice qui requiert de grandes quantités d'oxygène pendant une période de temps prolongée. Pour des exercices aérobics, réglez votre intensité jusqu'à ce que votre rythme cardiaque soit proche du nombre le plus haut dans votre zone d'entraînement.

CONSEILS POUR L'ENTRAÎNEMENT

Échauffement—Commencez avec 5 à 10 minutes d'étirements et d'exercices légers. L'échauffement fait monter la température de votre corps, augmente les battements de votre cœur, et accélère votre circulation pour vous préparer à l'effort.

Exercices dans la Zone d'Entraînement—Entraînez-vous pendant 20 à 30 minutes avec votre rythme cardiaque dans votre zone d'entraînement. (Durant les premières semaines de votre programme d'exercice, ne maintenez pas votre rythme cardiaque dans votre zone d'entraînement pendant plus de 20 minutes.) Respirez profondément et de manière régulière quand vous vous entraînez—ne retenez jamais votre souffle.

Retour à la Normale—Finissez avec 5 à 10 minutes d'étirements. Les étirements rendent vos muscles plus flexibles et aident à prévenir les problèmes qui surviennent après l'entraînement.

FRÉQUENCE DE L'EXERCICE

Pour maintenir ou améliorer votre forme physique, effectuez trois entraînements par semaine, avec au moins un jour de repos entre chaque entraînement. Après quelques mois d'exercice régulier, vous pouvez effectuer jusqu'à cinq entraînements par semaine, si désiré. Gardez à l'esprit que la clé du succès est de faire de vos entraînements un élément agréable et régulier de votre vie de tous les jours.

LISTE DES PIÈCES

N°. du Modèle FMEL84410.4 R1013A

N°.	Qté.	Description	N°.	Qté.	Description
1	1	Cadre	45	4	Bague d'Espacement de la Roue
2	1	Montant	46	2	Disque
3	1	Console	47	2	Anneau
4	1	Arrière de la Console	48	1	Capot Gauche
5	1	Plateau à Accessoires	49	1	Capot Droit
6	1	Barre/Détecteur du Rythme Cardiaque	50	2	Boîtier du Bras du Pédalier
7	1	Module Média	51	1	Capot Avant
8	4	Plaque du Détecteur	52	1	Capot Supérieur
9	1	Couvercle Avant du Détecteur du Rythme Cardiaque	53	1	Bras du Rouleau Droit
10	2	Couvercle Arrière du Détecteur du Rythme Cardiaque	54	1	Bras de la Pédale Droite
11	2	Commutateur de Commande	55	1	Bras PSC Droit
12	3	Fil de Mise à la Terre	56	1	Pédale Droite
13	1	Couvercle du Cadre Avant	57	1	Bras du Rouleau Gauche
14	1	Boîtier Arrière du Cadre	58	1	Bras de la Pédale Gauche
15	1	Rampe	59	1	Bras PSC Gauche
16	1	Boîtier Supérieur de la Rampe	60	1	Pédale Gauche
17	1	Couvercle Avant de la Rampe	61	2	Couvercle du Pivot
18	1	Couvercle Arrière de la Rampe	62	2	Boîtier du Bras du Corps
19	1	Support pour l'Élévation	63	2	Embout du Bras du Corps
20	1	Support de la Rampe	64	10	Couvercle du Roulement à Billes
21	1	Essieu	65	20	Roulement à Billes
22	2	Bague de la Rampe	66	2	Embout du Bras du Rouleau
23	1	Connecteur de la Rampe	67	2	Capuchon du Bras de la Pédale
24	2	Palier à Chapeau	68	2	Bague d'Espacement du Rouleau
25	1	Moteur d'Élévation	69	2	Rouleau
26	1	Clé	70	14	Jonc de Blocage
27	1	Tableau de Commande	71	20	Rondelle de Butée
28	1	Filtre	72	9	Rondelle Ondulée
29	1	Mécanisme Tourbillonnaire	73	4	Vis 1/4" x 3 1/4"
30	2	Pied de Nivellement	74	4	Vis 1/4" x 2"
31	3	Pied	75	2	Boulon 3/8" x 2 1/4"
32	4	Roulement à Billes des Roues	76	3	Écrou de Blocage Fine 3/8"
33	1	Support d'Alimentation	77	11	Vis #8 x 1/2"
34	1	Interrupteur	78	8	Entretoise d'Écartement
35	1	Prise Électrique	79	8	Vis #4 x 3/16"
36	1	Poulie	80	16	Vis 1/4" x 3/8"
37	2	Aimant	81	6	Vis 5/16" x 1 1/4"
38	1	Pédalier/Bras du Pédalier	82	2	Rondelle Extra Large 1/4"
39	1	Bras du Pédalier	83	1	Vis 1/4" x 3/4"
40	1	Courroie de Traction	84	1	Boulon 3/8" x 3 1/2"
41	2	Roulette	85	4	Vis 3/8" x 1"
42	1	Détecteur Magnétique	86	1	Vis 5/16" x 1/2"
43	4	Bague d'Espacement de Pivot	87	4	Vis à Tête Creuse 1/4" x 3/4"
44	4	Bague du Moteur d'Élévation	88	1	Boulon 3/8" x 1 3/4"
			89	2	Vis 1/2" x 13/16"
			90	6	Vis 1/4" x 1/2"
			91	9	Vis #8 x 1/2"

N°.	Qté.	Description	N°.	Qté.	Description
92	4	Vis #8 x 1"	118	4	Vis à Colletterte
93	8	Vis #10 x 3/8"	119	1	Fil de 4"
94	5	Vis 3/8" x 2 1/2"	120	4	Rondelle Étoilée #8
95	2	Vis 1/4" x 1 1/4"	121	8	Vis #4 x 3/16"
96	2	Vis 1/4" x 1"	122	2	Écrou de Verrouillage #6
97	12	Vis #6 x 3/16"	123	2	Boulon #6 x 3/8"
98	3	Vis 5/16" x 3/4"	124	1	Support du Détecteur
99	2	Rondelle Plate 1/2"	125	4	Bague du Pivot du Bras Supérieur
100	4	Vis #8 x 2"	126	4	Bague du Pivot du Bras Inférieur
101	4	Vis #8-32 x 1/2"	127	2	Embout du Disque
102	4	Vis 5/16" x 5"	128	2	Vis de l'Embout du Disque
103	1	Groupement de Fils Principal	129	1	Boîtier du Détecteur de l'Inclinaison
104	1	Cordon d'Alimentation	130	2	Poignée en Mousse
105	1	Câble TV	131	2	Rondelle du Pédalier
106	2	Rondelle Étoilée 3/8"	132	1	Fil de la Barre du Détecteur
107	2	Rondelle Plate 3/8"	133	1	Écrou de Verrouillage de 3/8"
108	2	Vis à Tête Plate 5/16" x 1 1/4"	134	8	Vis de la Pédale #8 x 1/2"
109	1	Vis #8 x 3/4"	*	-	Support du Ventilateur de la
110	4	Vis #8-32 x 3/4"			Console
111	2	Boulon 5/16" x 27 3/4"	*	-	Porte-livre
112	4	Écrou 5/16"	*	-	Récepteur FM
113	1	Tablette	*	-	Récepteur du Détecteur
114	1	Support du Pivot de la Rampe	*	-	Grille du Ventilateur
115	4	Support du Pivot du Bras	*	-	Boîtier de la Grille du Détecteur
116	8	Roulement à Billes du Support du Pivot	*	-	Outil d'Assemblage
117	4	Vis à Épaulement du Pivot	*	-	Manuel de l'Utilisateur

Remarque : les spécifications sont sujettes à des changements sans notification. Référez-vous au dos de ce manuel pour commander des pièces de rechange. *Indique qu'une pièce n'est pas illustrée.

SCHÉMA DÉTAILLÉ B

N°. du Modèle FMEL84410.4 R1013A

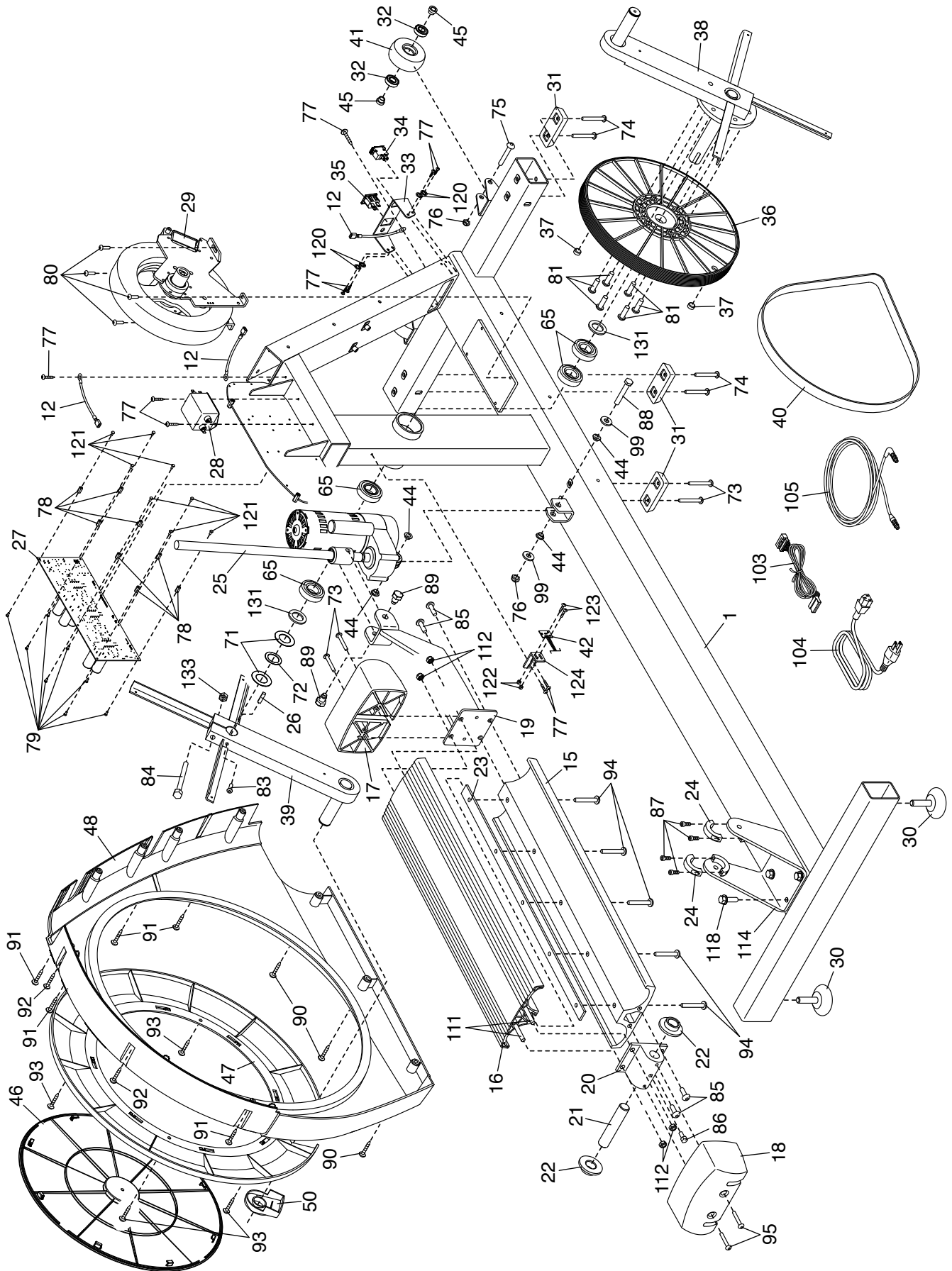
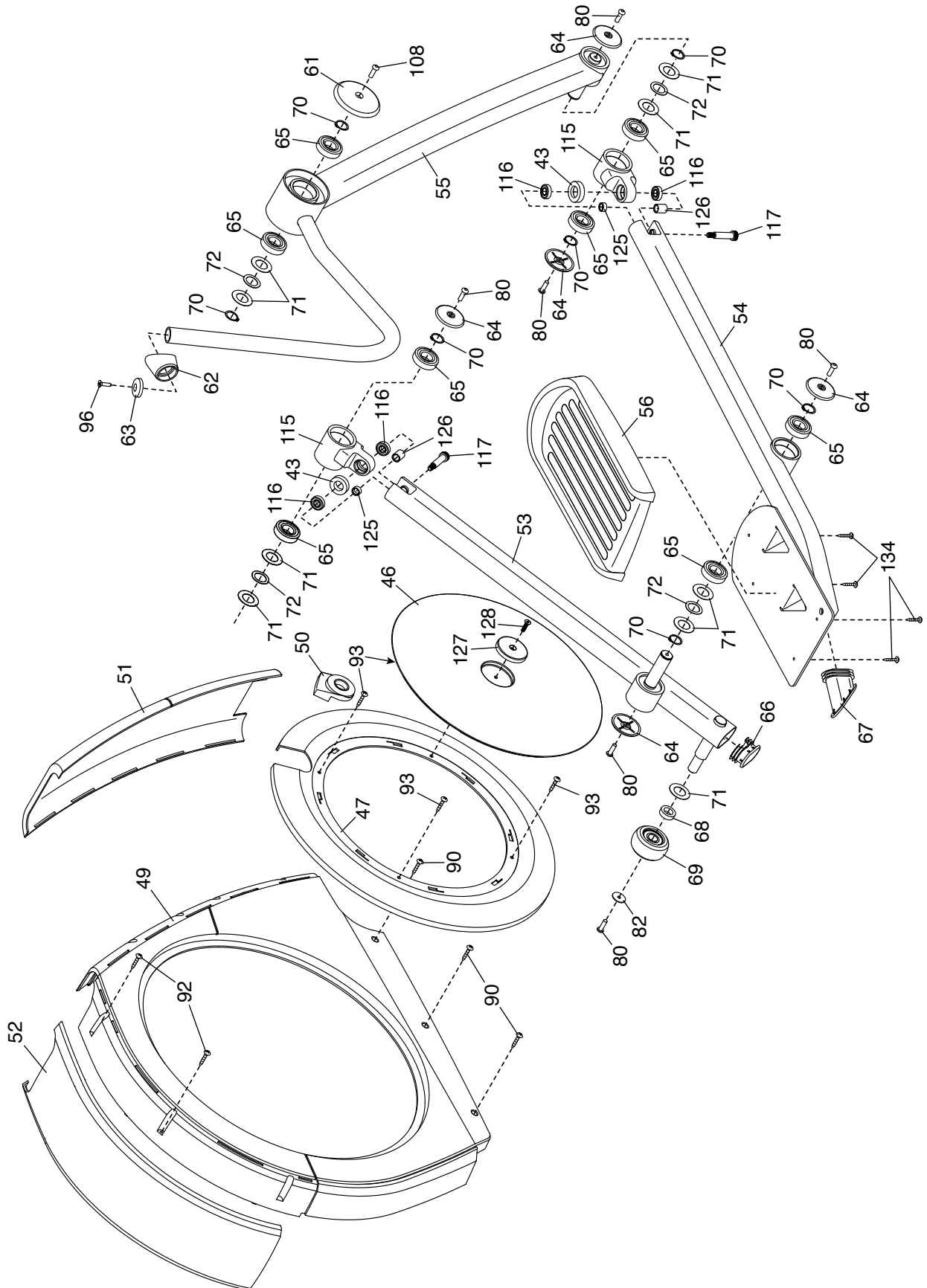


SCHÉMA DÉTAILLÉ C

N°. du Modèle FMEL84410.4 R1013A



COMMENT CONTACTER LE SERVICE À LA CLIENTÈLE

Si vous avez des questions après avoir lu ce manuel, ou si des pièces sont endommagées ou manquantes, veuillez contacter notre Service à la Clientèle à l'adresse ou au numéro de téléphone ci-dessous. **Veillez noter le numéro du modèle, le numéro de série et le nom de l'appareil (voir la page de couverture de ce manuel) avant de contacter le Service à la Clientèle. Si vous commandez des pièces de rechange, veuillez noter le numéro de la pièce et la description de chaque pièce (référez-vous à la LISTE DES PIÈCES et au SCHÉMA DÉTAILLÉ à la fin de ce manuel).**

Dans les États-Unis et Canada

Appelez : 1-800-201-2109, Lun.–Ven. 7 a.m.–6 p.m. TM
Courriel : customercare@freemotionfitness.com

Écrivez :

FreeMotion Fitness
1500 South 1000 West
Logan, UT 84321-9813
États-Unis

Hors des États-Unis et Canada

Appelez : 001-800-527-5417 ou 001-435-786-3521
Lun.–Ven. 6 a.m.–6 p.m. TM

Courriel : intlcustomercare@freemotionfitness.com

GARANTIE LIMITÉE

Cet appareil est garanti pour une utilisation dans des lieux dont l'accès ne nécessite pas de frais d'inscription, ce qui inclut les salles de sport dans les hôtels, les immeubles d'habitation, les bureaux, les casernes de pompiers, les postes de police, et les salles de rééducation dans les hôpitaux et les cabinets de kinésithérapie. Cet appareil n'est pas garanti dans le cadre d'une utilisation intensive comme dans un club de sport, une université, un centre de loisirs ou des équipements militaires ; toute utilisation dans de tels lieux annule cette garantie.

ÉTENDUE ET DURÉE DE LA GARANTIE

FreeMotion Fitness garantit cet appareil contre tout défaut de fabrication et de matériaux sous des conditions normales d'utilisation. Les pièces et la main d'œuvre sont garanties pendant un (1) an, sauf mention différente sur la facture.

La garantie commence à la date d'achat de l'appareil, justifiée par un ticket de caisse. Toutes les pièces réparées ou remplacées durant la période de garantie seront garanties pour la durée de la garantie d'origine.

CONDITIONS ET LIMITATIONS

La garantie sera annulée dans les cas suivants :

1. La garantie est valable uniquement lors du premier achat et n'est pas transférable aux propriétaires suivants.
2. La garantie sur la main d'œuvre s'applique uniquement aux appareils vendus aux États-Unis et au Canada. Contactez votre vendeur autorisé FreeMotion Fitness pour obtenir des détails sur la garantie sur la main d'œuvre applicable dans votre pays.
3. Toute mauvaise utilisation, abus ou réparation non-autorisée.
4. Les utilisateurs dont le poids est supérieur au poids maximal indiqué dans le manuel.
5. Tout dommage causé par le déplacement ou un mauvais entreposage de l'appareil, ce qui comprend déplacer ou entreposer l'appareil sur son côté.
6. L'utilisation ou l'entreposage de l'appareil à l'extérieur ou dans un environnement humide, dont tout emplacement à proximité d'un spa ou d'une piscine.

7. Tout dommage causé par une mauvaise installation électrique ou un courant électrique insuffisant. Remarque : cet appareil n'est peut-être pas électrique.

Cette garantie ne couvre pas les cas suivants :

1. Les pièces cosmétiques comme les poignées, autocollants ou étiquettes.
2. La prise en charge et la livraison, ou les frais de transport, en rapport avec une réparation.
3. Tout problème résultant d'un mauvais assemblage ou livraison.

QUE FAIRE SI UNE RÉPARATION EST NÉCESSAIRE

FreeMotion Fitness garantit que les réparations seront obtenues en contactant le vendeur autorisé qui vous a vendu l'appareil. Assurez-vous de garder votre ticket de caisse et les informations du numéro de série. Si cet appareil nécessite une réparation couverte par les termes de la présente garantie, FreeMotion Fitness s'engage à fournir, à sa discrétion, un service de réparation, un remplacement ou un remboursement du montant de l'achat. FreeMotion Fitness rembourse les fournisseurs de service pour les frais de déplacement dans leur zone de service. Vous pourriez être facturé pour les déplacements en dehors de cette zone de service.

FreeMotion Fitness n'est pas responsable des dommages indirects résultants de ou en rapport avec l'utilisation de l'appareil ; ou des dommages résultants d'une perte financière, perte de bien, perte de revenus ou de profits, perte de jouissance ou d'utilisation ; ou des frais d'enlèvement ou d'installation ; ou tout autre dommage indirect. Certaines régions ne permettent pas l'exclusion ou la limitation des dommages indirects. Par conséquent, les limitations mentionnées ci-dessus peuvent ne pas vous concerner. Cette garantie vous donne des droits spécifiques et vous pouvez avoir d'autres droits qui varient d'une région à l'autre.

POUR CONTACTER FREEMOTION FITNESS

Référez-vous à la section COMMENT CONTACTER LE SERVICE À LA CLIENTÈLE ci-dessus.