

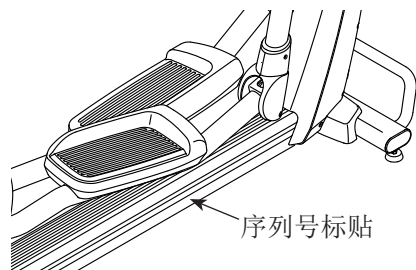
# FREEMOTION® e 10.6

## 用户手册

型号: FMEL84414.0

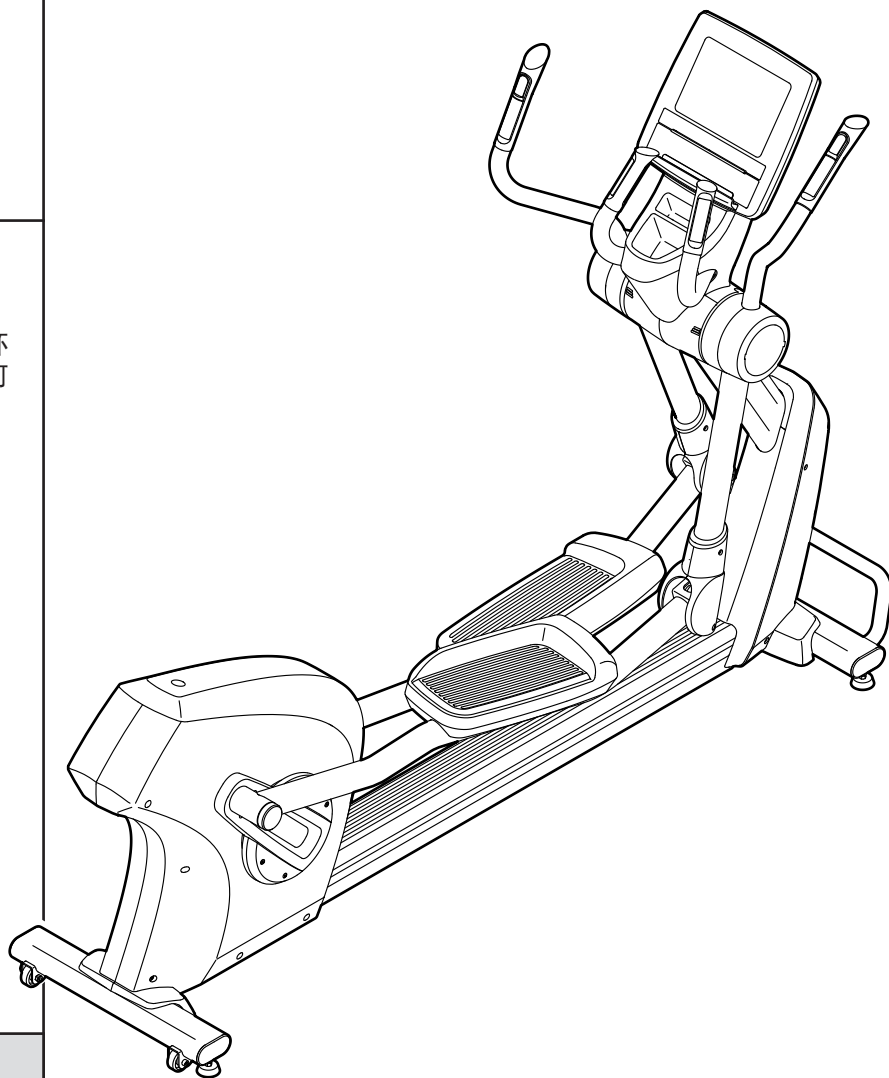
序列号 \_\_\_\_\_

请在下面的图示位置找到产品序列号，并将其填到上方横线处供日后参考。



### 疑问解答

如果您有任何问题，或者有零件损坏或丢失，请参见本手册封底的“如何联系客服”。



### ⚠ 注意

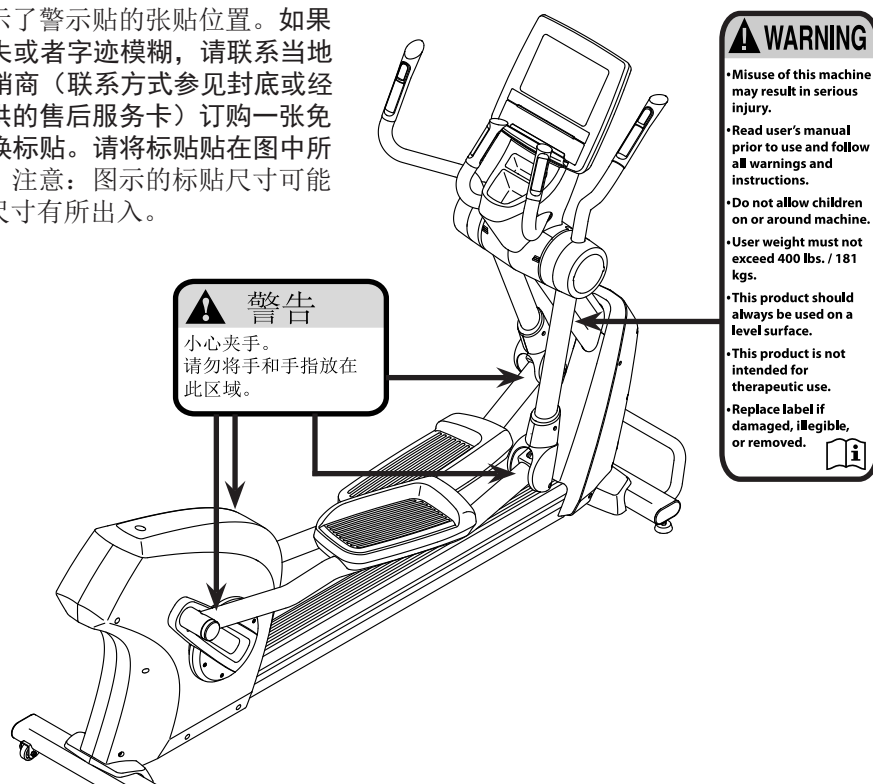
使用本设备前，请阅读本手册中的所有注意事项和使用说明。请保留本手册供今后参考。

# 目录

警示标贴的放置	2
重要注意事项	3
用前说明	4
零件识别图	5
组装	6
如何升级控制台	10
如何使用椭圆机	11
维护和故障检修	26
运动指导	28
零件清单	31
分解图	33
如何联系客服	封底
有限保证	封底

## 警示标贴的放置

此图展示了警示贴的张贴位置。如果标贴缺失或者字迹模糊，请联系当地授权经销商（联系方式参见封底或经销商提供的售后服务卡）订购一张免费的替换标贴。请将标贴贴在图中所示位置。注意：图示的标贴尺寸可能与实际尺寸有所出入。



### 警告：

- 此机器使用不当可能导致严重伤害。
- 使用之前请阅读用户手册。使用时请遵循所有警告和使用说明。
- 切勿让儿童靠近机器。
- 使用者体重不得超过 **181 公斤**。
- 本产品应始终放在平坦地面上使用。
- 本产品不能用于治疗用途。
- 标签如有损坏、模糊或缺失，请予以更换。

## 重要注意事项

**警告：** 为减少灼伤、火灾、电击或人身伤害的危险，使用椭圆机前，请仔细阅读本手册中的所有重要注意事项和使用说明以及椭圆机上的所有警告。对于因不正确使用本产品而带来的人员伤害或财产损失，本公司不承担任何责任。

1. 产品所有者有责任确保所有椭圆机使用者都充分了解所有注意事项。
2. 开始运动计划前，请先咨询医生。这一点对于 35 岁以上或有健康问题的人士尤为重要。
3. 请严格按照本说明书来使用椭圆机。
4. 椭圆机应放在室内并注意防潮防尘。请勿将椭圆机放在车库、遮顶露台或水边。
5. 椭圆机应放置在平坦地面，椭圆机前后应留有至少 0.9 米空间，两侧应留有至少 0.6 米空间。为防止地板或地毯受损，请在椭圆机下放一张地垫。
6. 定期检查并紧固所有零部件。及时替换磨损零件。
7. 12 岁以下儿童不得使用椭圆机。宠物需远离椭圆机。
8. 本椭圆机最大承重 181 公斤。
9. 使用椭圆机时需穿着合适的运动服。不得穿着可能卷入椭圆机中的宽松衣服。锻炼时需穿运动鞋，以保护足部。
10. 上下椭圆机或使用时，请握住手柄杆或双臂摇杆上部。
11. 心率监测器并非医疗设备。很多因素都可以影响心率读数的准确度。心率监测器只能作为运动辅助工具，用以确定心率的大体趋势。
12. 本椭圆机没有自由轮，踏板会一直运动，直到飞轮停下。请可控地降低踏板速度。
13. 使用椭圆机时，请保持背部笔直，不要弓背。
14. 运动过度可能导致严重伤害或死亡。如果您运动时感到头晕或者疼痛，应立即停止运动并进行放松。

保存这些说明

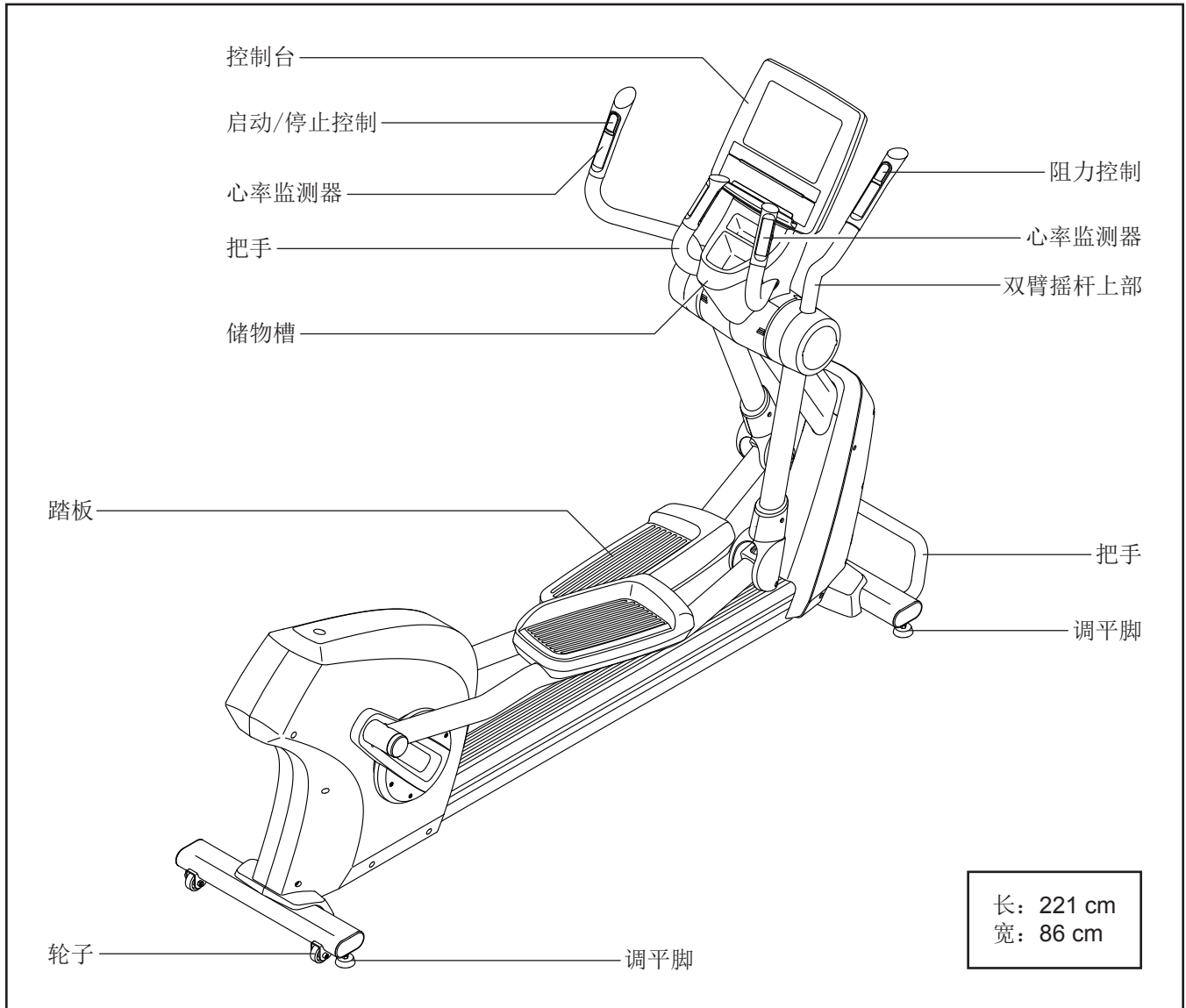
# 用前说明

感谢您选购全新款 FREEMOTION® E 10.6 型椭圆机。E 10.6 椭圆机拥有一系列优秀功能，让您更为有效、愉快地锻炼。

为了您的利益着想，请在使用椭圆机前仔细阅读本手册。阅读本手册后，如有任何问题，请联系当地授权

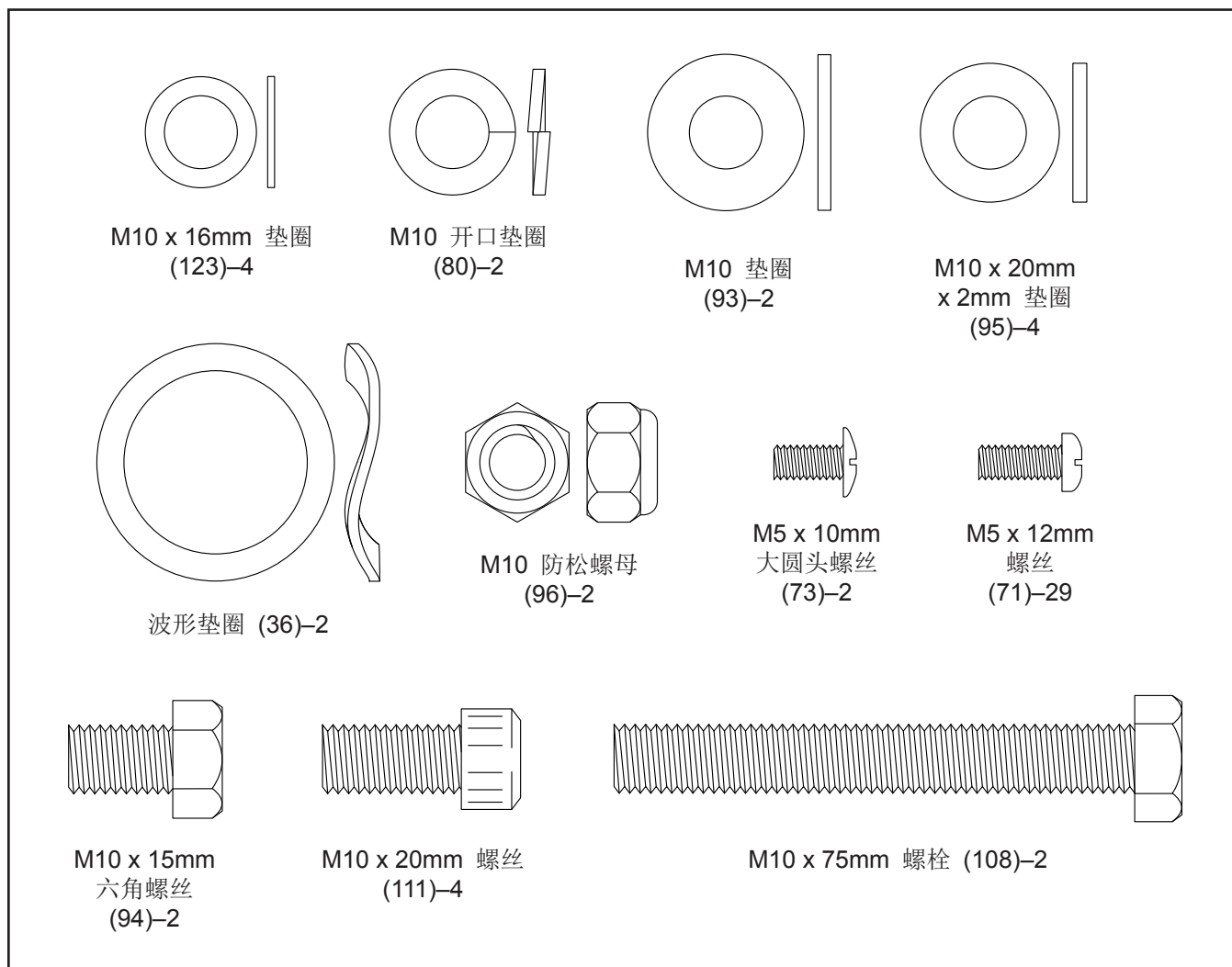
经销商（联系方式参见封底或经销商提供的售后服务卡）。为方便我们为您提供帮助，请在致电前记下产品型号及序列号。产品型号和产品序列号标贴的位置请参见用户手册封面。

继续阅读前，请先熟悉下图所标出的部件。



# 零件识别图

对照下图找出组装所需的小零件。每幅图下方括弧中的数字是该零件在“零件清单”（接近手册末尾）中的索引号。索引号后面的数字表示组装所需该零件的数量。注意：如果零件不在零件包中，请检查其是否已经预先组装。随机器可能附送有多余的零部件。



# 组装

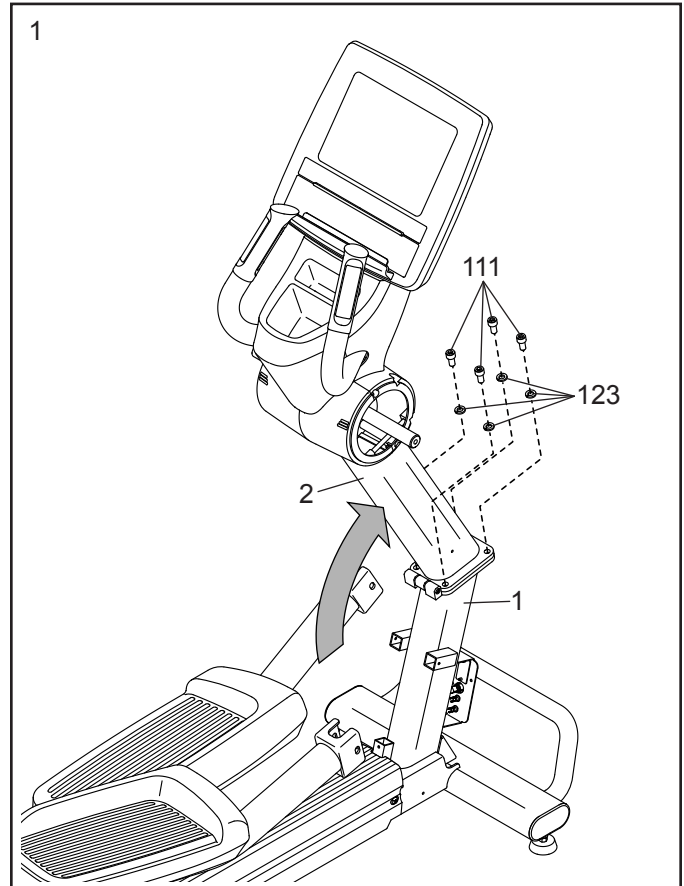
- 组装需要两人合作完成。
- 把所有零部件放在清空的区域并除去包装材料。完成组装前不要丢弃包装材料。
- 左侧零件标注“L”或“Left”，而右侧零件标注“R”或“Right”。

- 要识别小零件，请参见第 5 页。
- 您可使用附带的工具完成组装。

如果您有一套扳手的话，组装可能会更容易些。为避免损坏零件，组装时不要使用电动工具。

## 1. 提示：不要夹到立柱（2）内的线束。

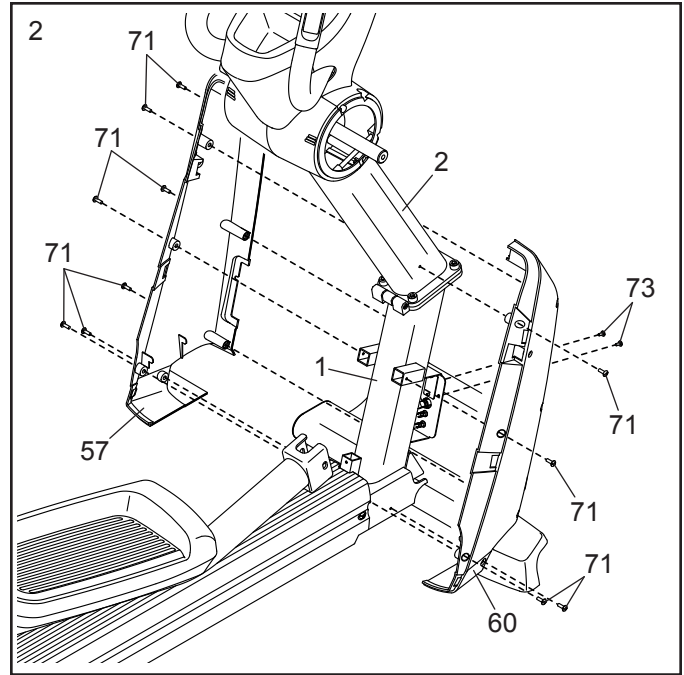
将立柱（2）抬升至图示位置。用四颗 M10 x 20mm 螺丝（111）和四个 M10 x 16mm 垫圈（123）将立柱紧固至支架（1）；先将所有螺丝装入再拧紧。



2. 找出左右支架盖板（57, 60）并如图示确定它们的朝向。

将左右支架盖板（57, 60）围绕支架（1）和立柱（2）合拢。

用十一颗 M5 x 12mm 螺丝（71）和两个 M5 x 10mm 大圆头螺丝（73）连接左右支架盖板（57, 60）；先将所有螺丝装入再拧紧。



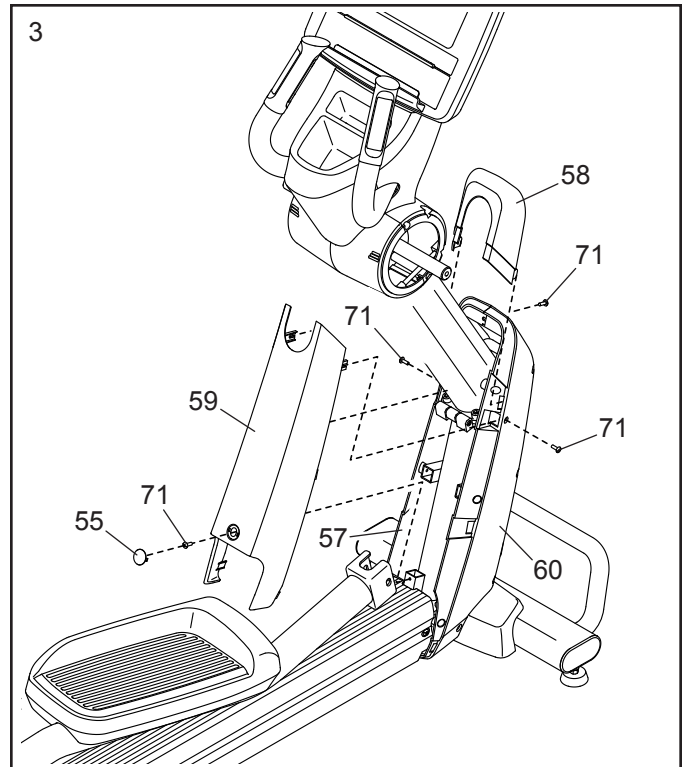
3. 用一颗 M5 x 12mm 螺丝（71）将支架顶部盖板（58）连接至左右支架盖板（57, 60）。

接着，将支架中部盖板（59）按到左右支架盖板（57, 60）上。

从支架中部盖板（59）上取下螺丝盖（55）。

用三颗 M5 x 12mm 螺丝（71）连接支架中部盖板（59）；先将螺丝全部装入再拧紧。

然后，将螺丝盖（55）按回支架中部盖板（59）上。



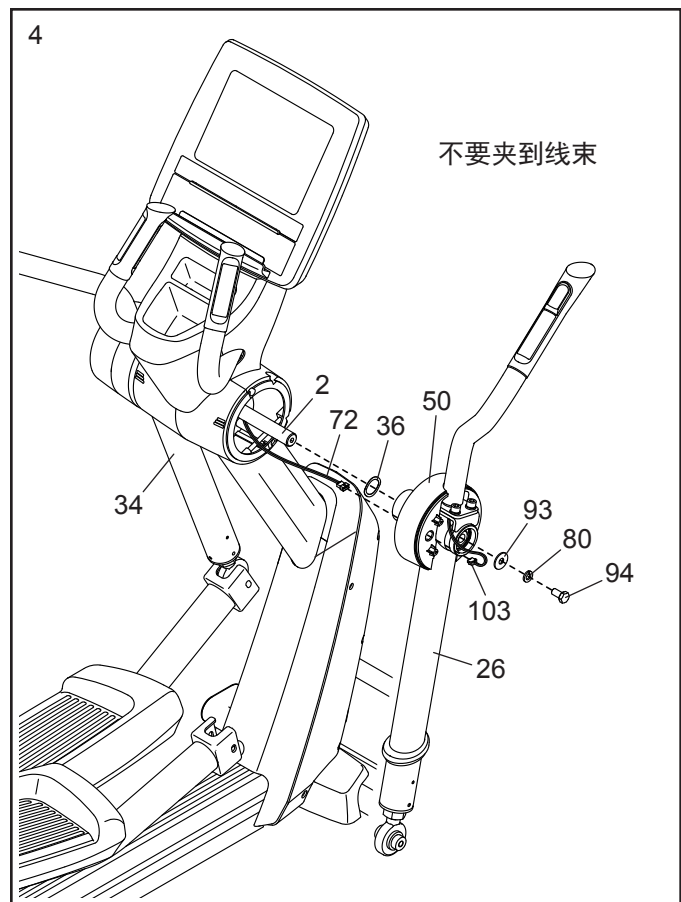
4. 如图所示，确定右臂摇杆下部（26）组件的朝向。

让他人将右臂摇杆下部（26）扶在立柱（2）右侧附近，将右侧按键线束 A（72）穿过右侧转轴内盖（50），然后将其连接到右侧按键线束 B（103）。

将波形垫圈（36）滑到立柱（2）上的右侧轴上。然后，将右臂摇杆下部（26）滑到右侧轴上。

**提示：不要夹到线束。**用一颗 M10 x 15mm 六角螺丝（94）、一个 M10 开口垫圈（80）和一个 M10 垫圈（93）连接右臂摇杆下部（26）。

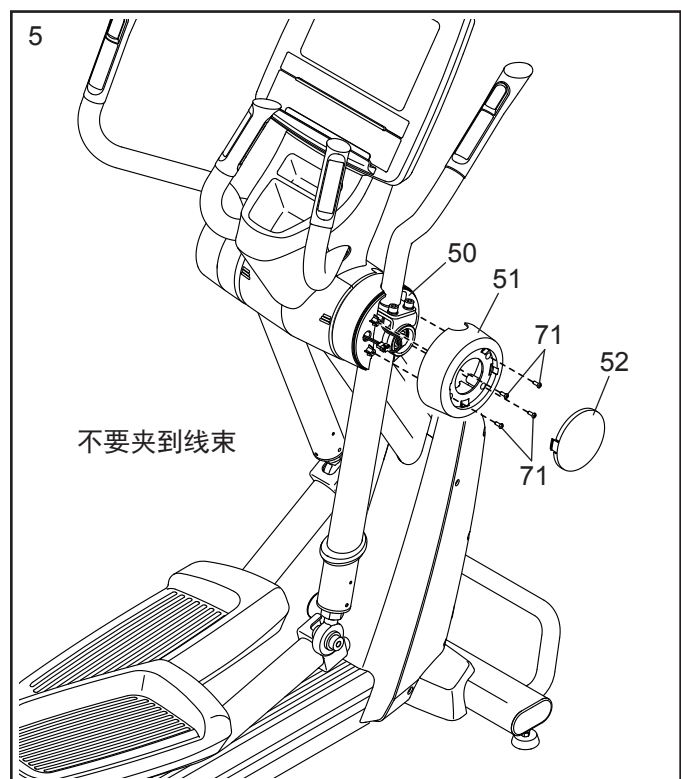
用同样的方法连接左臂摇杆下部（34）组件。



5. **提示：不要夹到线束。**用四颗 M5 x 12mm 螺丝（71）将转轴外盖（51）连接至右侧转轴内盖（50）；先将螺丝全部装入再拧紧。

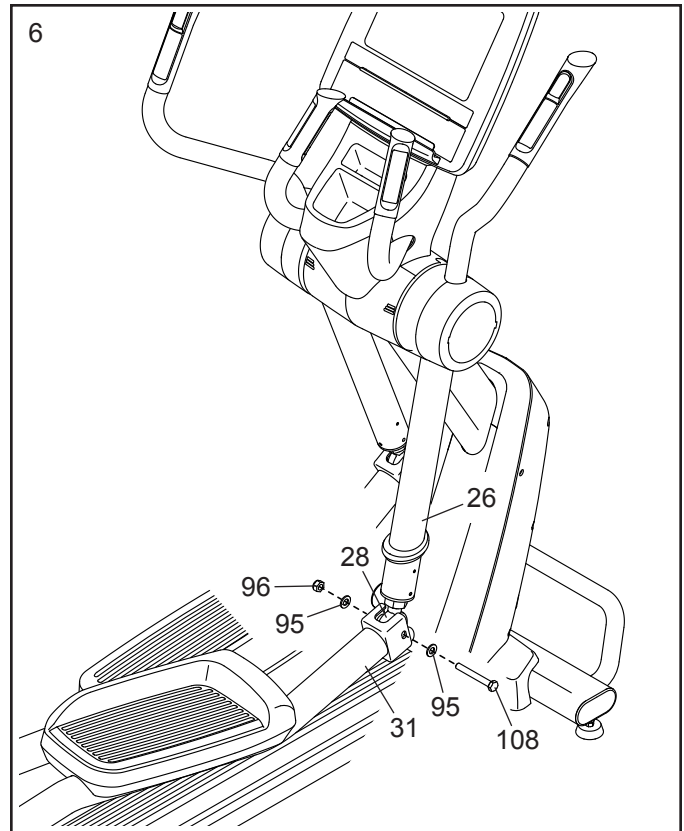
然后，将转轴盖（52）按到转轴外盖（51）上。

在椭圆机左侧重复此步骤。



- 用一根 M10 x 75mm 螺栓 (108)、两个 M10 x 20mm x 2mm 垫圈 (95) 和一颗 M10 防松螺母 (96) 将右臂摇杆下部 (26) 下端的关节轴承 (28) 连接至右踏板臂 (31)。

在椭圆机左侧重复此步骤。

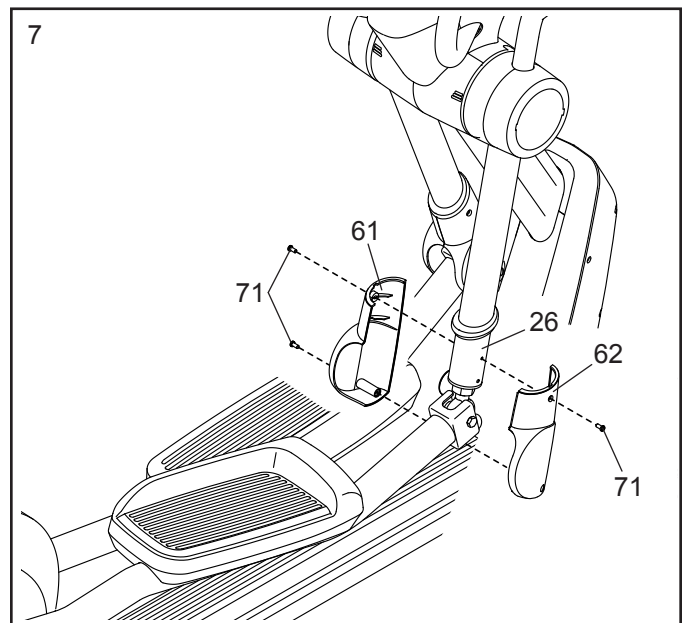


- 找出转轴左盖 (61) 和转轴右盖 (62)，并如图所示确定它们的朝向。

如图所示，将左右转轴盖 (61, 62) 围绕右臂摇杆下部 (26) 合拢。

用三颗 M5 x 12mm 螺丝 (71) 连接左右转轴盖 (61, 62)；先将螺丝全部装入再拧紧。

在椭圆机左侧重复此步骤。



- 使用椭圆机前需确保所有零件都已经正确紧固。注意：随机器可能附送有多余的零部件。在椭圆机下放置一块地垫以保护地板。

---

## 如何升级控制台

您的控制台已预先进行配置，可配合可选购的数字电视使用。

要了解基础版控制台的功能，请参见第 14 页。要了解数字电视的功能，请参考随数字电视附带的用户手册。基础版控制台不具备电视功能。

无论何时，要将您的控制台升级为附带数字电视的版本，请参见本手册封底。

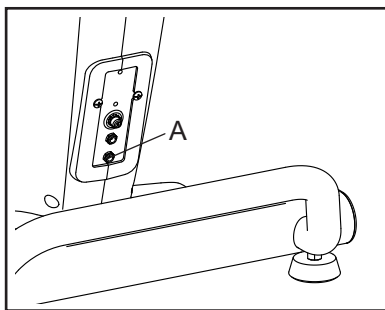
# 如何使用椭圆机

## 如何连接电源适配器

不管是否使用附带的电源适配器，椭圆机都可以运行。当椭圆机不使用电源适配器时，将使用内置发电机进行供电。

**重要事项：**若椭圆机曾放在温度较低的环境下，连接电源适配器前需先使椭圆机温度恢复到室温。否则控制台显示屏或其它电子元器件可能会损坏。

将电源适配器插入椭圆机支架上靠下的电源插座（A）。然后将电源适配器插入符合标准的插座，插座须按照所有当地法律法规正确安装和接地。

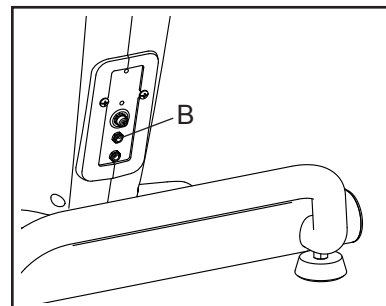


## 如何连接数字电视电源适配器

如果椭圆机带有可选数字电视，数字电视要工作，则必须使用随数字电视附带的电源适配器。

**重要事项：**若椭圆机曾放在温度较低的环境下，连接电源适配器前需先使椭圆机温度恢复到室温。否则控制台显示屏或其它电子元器件可能会损坏。

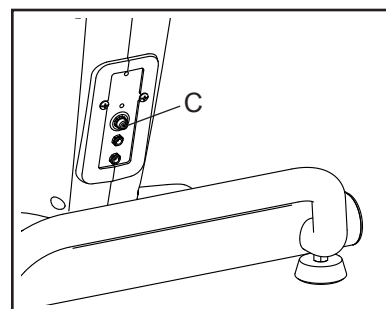
将数字电视电源适配器插入椭圆机支架上靠上的数字电视电源插座（B）。然后，将电源适配器插入符合标准的插座，插座须按照所有当地法律法规正确安装和接地。



## 如何将同轴电缆连接至椭圆机

如果椭圆机带有可选数字电视，必须将同轴电缆连接至椭圆机才能收看有线电视台。

在椭圆机支架上找到同轴电缆端口（C）。将同轴电缆连接至同轴电缆端口。确定同轴电缆走线方式，使其不会被椭圆机夹住或压住。

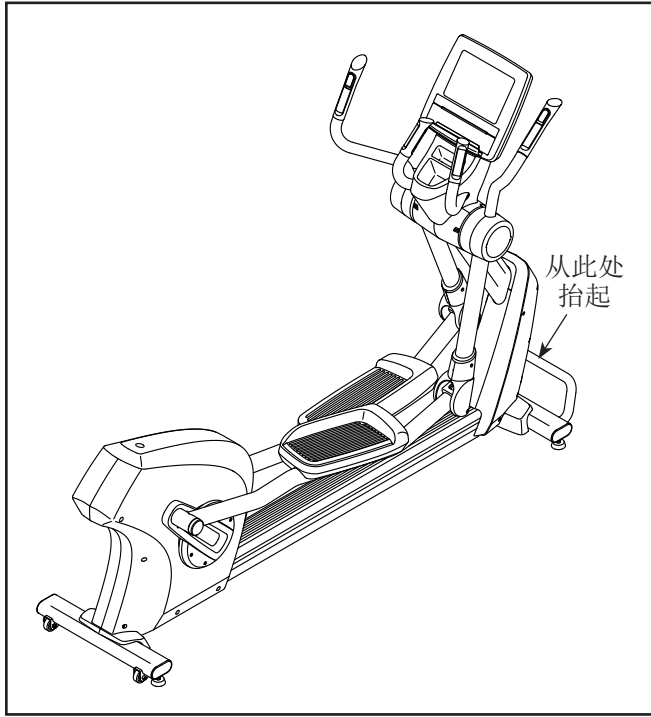


您还可以将卫星接收器、VCR 或 DVD 播放机连接至椭圆机。将同轴电缆从您设备上的同轴输出端口（通常标记着 TV OUT 或 RF OUT）连接至椭圆机支架上的同轴电缆端口（C）。

**注意：**不带同轴输出端口的音频/视频设备可能可以直接连接至可选的数字电视；可选数字电视配有多种输入插口。

### 如何移动椭圆机

鉴于此椭圆机的尺寸和重量，移动时需要两个人。站在椭圆机前方，抬起把手直到椭圆机可以靠后轮移动。小心地将椭圆机移到所需位置，然后将其放下。

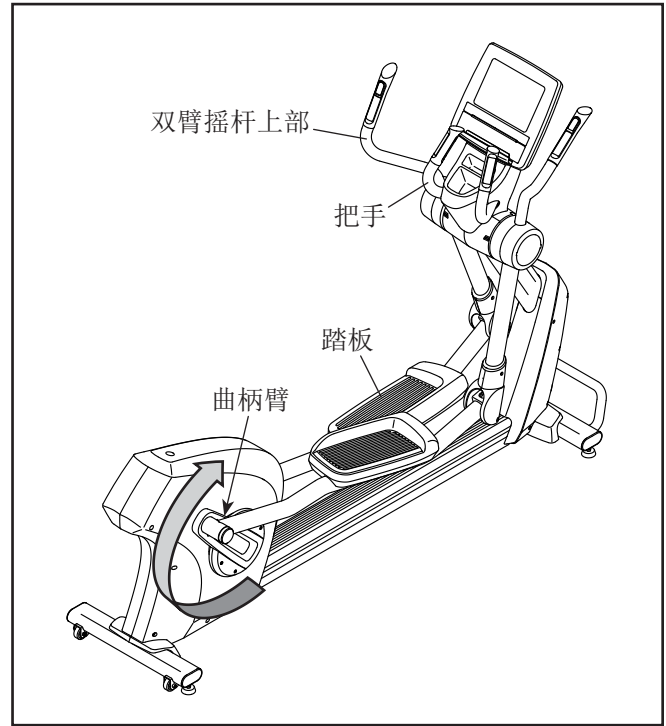


### 如何调平椭圆机

如果椭圆机在使用过程中出现轻微晃动，旋转支架下方的一个或多个调平脚，直到晃动消失。

### 如何使用椭圆机锻炼

要登上椭圆机，请抓住手柄杆或双臂摇杆上部，然后踏上处于低位的踏板。然后踏上另一个踏板。踩动踏板，让其能够连续运动。**注意：曲柄臂可沿任一方向转动。我们推荐您按照箭头所示的方向转动曲柄臂，不过您可以以往相反方向转动曲柄臂以寻求变化。**

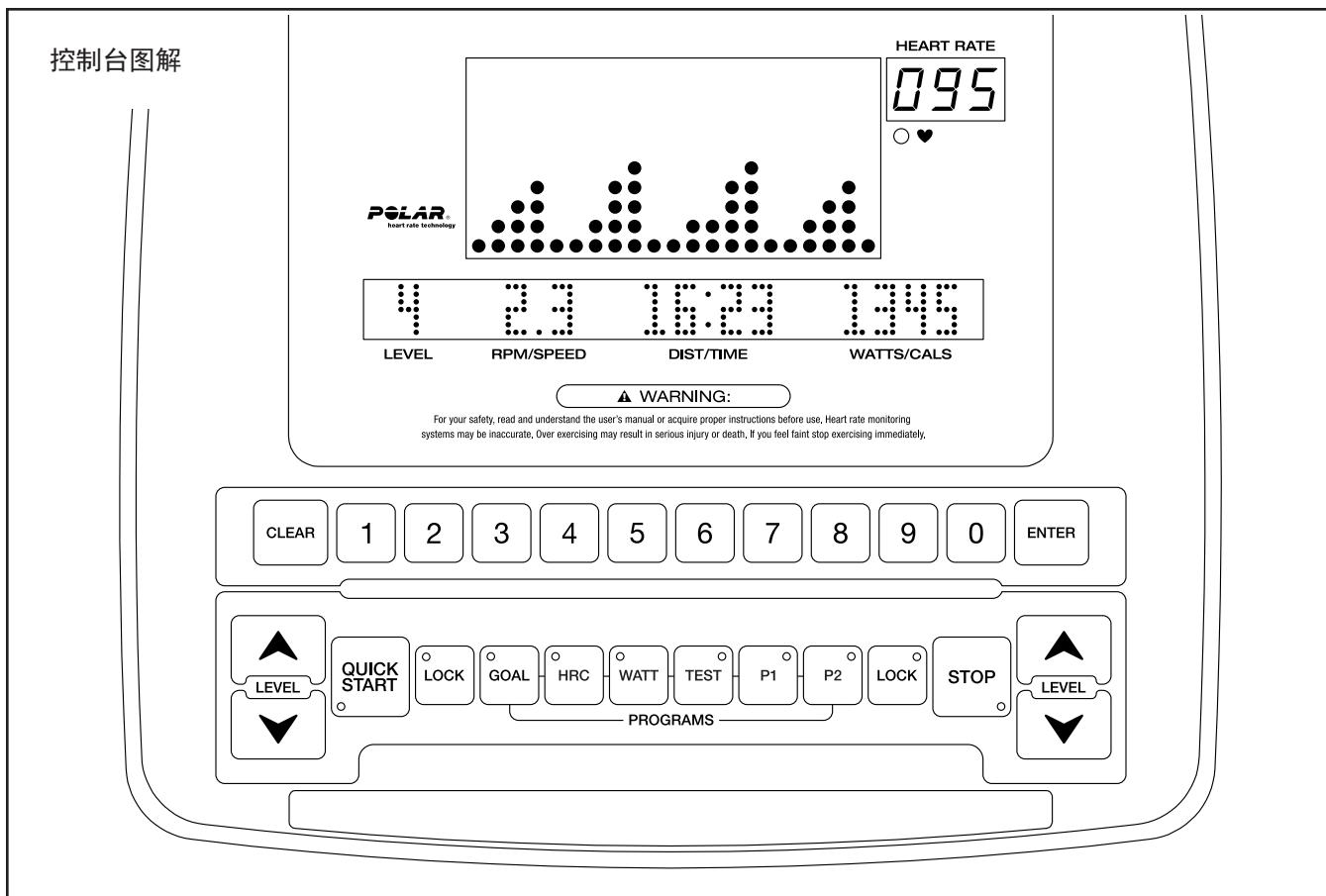


要从椭圆机上下来，请等到踏板完全停止后。**注意：本椭圆机没有自由轮，踏板会一直运动，直到飞轮停下。**踏板停稳后，先从较高的踏板上下来。然后从较低的踏板上下来。

## 保修信息

由于不按照电气规范或本手册中的规格接线，或未能按照本手册所述进行合理、必要维护而导致的损坏或设备故障不在保修范围之内。若因以下情况导致故障或损坏，保修无效：当由于未经授权的维修、不当使用、意外、疏忽、组装或安装错误、产品所处环境中任何破坏行为带来的碎片、产品所处位置导致的锈蚀、未经书面授权进行的改装调试或因未按本手册所阐明之内容使用、操作和维护本产品。

如本产品运输至美国大陆边界（不包括阿拉斯加、夏威夷和加拿大）之外，且适用所在国当地 **FreeMotion Fitness, Inc.** 代理商提供之保修条款，本保修说明中的所有条款即失效。



## 控制台的功能

本控制台拥有一系列优秀功能，让您更为有效、愉快地训练。

控制台配备多款预置训练程序。部分程序可自动控制踏板阻力，以指导您有效完成运动环节。其他程序可让您自定义训练目标或测试您的健身水平。

当您选择了快速启动模式时，您可以通过轻触按键改变踏板阻力。

运动过程中，控制台会显示即时运动反馈信息。您还可通过手柄式心率监测器或兼容的 Polar® 心率胸带测量心率值。

您还可以在锻炼时使用控制台上的充电端口为您的 USB 兼容设备充电。

要激活控制台，参见第 15 页。要关闭控制台，参见第 15 页。要使用充电端口，参见第 15 页。

要使用快速启动模式，参见第 15 页。要使用预置训练程序，参见第 18 页。要使用目标训练程序，参见第 19 页。要使用心率控制程序，参见第 20 页。要使用功率训练程序，参见第 22 页。要使用健身测试，参见第 23 页。要更改控制台设置，参见第 25 页。

注意：若显示屏表面覆有塑料薄膜，请将其撕下。

注意：控制台能以英里和英里每小时或公里和公里每小时显示里程和速度。要找出选中的计量单位，请参见第 25 页步骤 4。

## 如何激活控制台

如果椭圆机配备的是基础版控制台，那么不管是否使用电源适配器都可运行。

要在不使用电源适配器的情况下运行椭圆机，只要开始踏步即可。显示屏和指示图标会点亮并伴有提示音，且显示屏下方会滚动显示 **SELECT PROGRAM OR QUICK START**（选择程序或快速启动）字样。

在您踏步时，内置发电机将供电；在使用椭圆机时请记得保持踏步。

如果椭圆机带有可选数字电视，数字电视要工作，则必须使用电源适配器。参见第 11 页“如何连接电源适配器”。

连接电源适配器后，显示屏和指示图标会点亮并伴有提示音，且显示屏下方会滚动显示 **SELECT PROGRAM OR QUICK START**（选择程序或快速启动）字样。

## 如何关闭控制台

如果踏板片刻内没有动作且按键无操作，控制台就会自动关闭。

如果通过电源适配器使用椭圆机，请在锻炼结束时拔出电源适配器。**重要事项：**如果不这样做，椭圆机的电子元器件可能会过早耗损。

## 如何使用充电端口

控制台配有充电端口，可供您在锻炼时为 **USB** 兼容设备充电，如智能手机。

要使用充电端口，将 **USB** 充电线（未附带）插入控制台侧面的充电端口以及您设备上的插口；**确保 USB 充电线完全插入**。注意：充电端口无法用来查看或传输数据或通过控制台的音响系统播放音乐。

## 如何使用快速启动模式

### 1. 启动控制台。

参见左侧的“如何激活控制台”。

### 2. 选择快速启动模式。

要选择快速启动模式，请按控制台上的 **Quick Start**（快速启动）键或左把手上的 **Start**（启动）键。

### 3. 根据需要改变踏板的阻力。

蹬踏时，您可以改变踏板的阻力。要改变阻力水平，按控制台或右把手上的 **Level**（水平）**∧** 和 **∨** 键。

注意：按下按钮后需稍等片刻，踏板才能达到选定的阻力设定值。

### 4. 追踪您的训练进度。

显示屏可显示下列训练信息：

**点阵：**该显示区域会显示训练程序的阻力水平曲线图。该区域还会显示多种文字信息。

**信息栏：**该显示区域会滚动显示多种文字信息。

**Heart Rate（心率）：**该显示区域会在您使用手柄式心率监测器或兼容的 **Polar** 心率胸带时显示您的心率（参见步骤 5）。

**Level：**该显示区域会显示踏板的阻力水平值。

**RPM/Speed (RPM/速度)**: 该显示区域会以每分钟转数 (RPM) 和以英里或公里每小时循环显示您的踏步速度。

注意: 控制台能以英里每小时或公里每小时显示速度。要找出选中的计量单位, 请参见第 25 页步骤 4。

**Dist/Time (里程/时间)**: 该显示区域会循环显示行走里程 (英里或公里) 以及训练时间。

在快速启动模式下, 该显示模式会显示已用时间。在选定程序后, 该显示区域会显示程序的剩余时间。

注意: 控制台能够以英里或者公里为单位显示里程。要找出选中的计量单位, 请参见第 25 页步骤 4。

**Watts/Cals (功率/卡路里)**: 该显示区域会循环显示输出功率 (瓦特) 以及您消耗的大致卡路里数。

要锁定或解锁显示屏下方的训练信息, 反复按任一 Lock 键。

显示屏下方锁定时, Lock 键上的指示图标会点亮, 且显示屏只显示当前选择的训练信息。

当显示屏下方解锁时, 训练信息会循环显示。

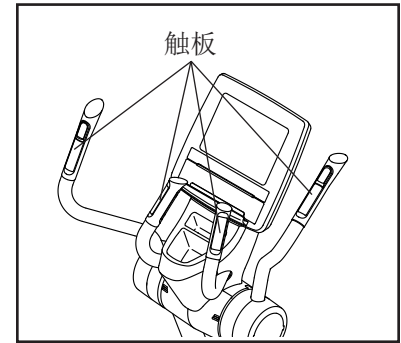
## 5. 如有需要可测量心率值。

您可以通过佩戴兼容的 Polar 心率胸带 (未附带) 或使用手柄式心率监测器来测量心率值。

**重要事项**: 如果您同时使用两种心率监测器, 控制台将无法显示准确的心率值。

要使用手柄式心率监测器, 请按照下列说明操作。

如果手柄式心率监测器的金属触板上覆有塑料薄膜, 请将其撕下。要测量您的心率, 请握住手柄式心率监测器并让掌心贴住双臂摇杆上部或把手上的触板。检测过程中请勿移动双手或将触板握得太紧。



探测到脉搏后, 显示屏会显示您的心率。为测得最准确的心率, 需要握住金属触板至少 15 秒。

如果显示屏上没有显示您的心率, 请确定您是否按照说明摆放双手。请注意不要大幅移动双手或用力挤压金属触板。为了获得最佳性能, 请用软布清洁触板; 切勿使用酒精、摩擦剂或化学试剂清洁触板。

## 6. 如有需要可暂停训练程序。

要暂停训练程序，请按控制台或左把手上的 **Stop**（停止）键。注意：如果踏板片刻内没有动作且按键无操作，控制台就会退出快速启动模式或退出当前程序。

要恢复训练，请按控制台上的 **Quick Start**（快速启动）键或左把手上的 **Start**（启动）键。

## 7. 结束训练程序并查看训练总结。

锻炼结束后，按两次控制台或左把手上的 **Stop** 键。

训练总结会在显示屏下方循环显示。您将看到下列信息：

**Exercise Time**（锻炼时长）：该显示模式会以小时、分钟和秒（HHMMSS）显示您的总训练时长。

**Distance Covered**（行走里程）：该显示模式会以英里（ML）或公里（KM）显示您行走的总里程。

**Average Speed**（平均速度）：该显示模式会以英里每小时（MLH）或公里每小时（KMH）显示您的平均行走速度。

**Calories Burned**（已消耗卡路里）：该显示模式会显示您已经消耗的大致卡路里总数（KCAL）。

**Average Watts**（平均功率）：该显示模式会以瓦特为单位显示您的平均输出功率。

**Average METs**（平均 METs）：该显示模式会以 METs（代谢当量）显示您大致的能量消耗。

## 8. 退出训练总结。

要退出训练总结，请按 **Stop** 键。

注意：片刻后，控制台将会自动退出训练总结。

## 9. 关闭控制台。

参见第 15 页“如何关闭控制台”。

## 如何使用预置训练程序

### 1. 启动控制台。

参见第 15 页“如何激活控制台”。

### 2. 选择程序。

要选择某一程序，先按 P1 或 P2 键。接着，按 Level（水平）∧ 和 ∨ 键，直到所需曲线图出现在点阵中。然后按 Enter（确定）按钮。

### 3. 输入您的体重。

显示屏下方会滚动显示 ENTER WEIGHT（输入体重）字样。按数字键输入您的体重。如有必要，按 Clear（清除）键删除输入内容。输入您的体重后，按 Enter 键。

### 4. 输入程序时间。

显示屏下方会滚动显示 ENTER TIME（输入时间）字样。按数字键输入所需程序时间。如有必要，按 Clear 键删除输入内容。输入程序时间后，按 Enter 键。然后程序将开始运行。

### 5. 开始锻炼。

训练程序被划分为若干个小节。每个小节都预设了一个阻力值。注意：可为连续的小节预设相同的阻力值。

在程序执行过程中，点阵中的曲线图会显示您的训练进度。曲线图中闪烁的小节代表程序的当前小节。闪烁小节的高度代表当前小节的阻力水平。

如果阻力水平过高或过低，您可以通过按 Level ∧ 和 ∨ 键来手动覆盖原有设置。

程序会照此继续直到最后一小节结束。

### 6. 追踪您的训练进度。

参见第 15 页步骤 4。

### 7. 如有需要可测量心率值。

参见第 16 页步骤 5。

### 8. 如有需要可暂停训练程序。

参见第 17 页步骤 6。

### 9. 结束训练程序并查看训练总结。

参见第 17 页步骤 7。

### 10. 退出训练总结。

参见第 17 页步骤 8。

### 11. 关闭控制台。

参见第 15 页“如何关闭控制台”。

## 如何使用目标训练程序

### 1. 启动控制台。

参见第 15 页“如何激活控制台”。

### 2. 选择目标训练程序。

要选择目标训练程序，请按 **Goal**（目标）键。

### 3. 选择目标类型。

显示屏下方会滚动显示 **TIME**（时间）、**DISTANCE**（里程）和 **CALORIES**（卡路里）字样。按数字键 **1** 选择时间目标，按数字键 **2** 选择里程目标或按数字键 **3** 选择卡路里目标。然后按 **Enter**（确定）按钮。

### 4. 输入您的年龄。

显示屏下方会滚动显示 **ENTER AGE**（输入年龄）字样。按数字键输入您的年龄。如有必要，按 **Clear**（清除）键删除输入内容。输入您的年龄后，按 **Enter** 键。

### 5. 输入您的体重。

显示屏下方会滚动显示 **ENTER WEIGHT**（输入体重）字样。按数字键输入您的体重。如有必要，按 **Clear** 键删除输入内容。输入您的体重后，按 **Enter** 键。

### 6. 输入您所需的目标。

如果您选择了时间目标，显示屏下方会滚动显示 **ENTER TIME**（输入时间）字样。按数字键输入所需时间目标。如有必要，按 **Clear** 键删除输入内容。输入您的时间目标后，按 **Enter** 键。然后程序将开始运行。

如果您选择了里程目标，显示屏下方会滚动显示 **ENTER DISTANCE**（输入里程）字样。按数字键输入所需里程目标。如有必要，按 **Clear** 键删除输入内容。输入您的里程目标后，按 **Enter** 键。然后程序将开始运行。

如果您选择了卡路里目标，显示屏下方会滚动显示 **ENTER CALORIES**（输入卡路里）字样。按数字键输入所需卡路里目标。如有必要，按 **Clear** 键删除输入内容。输入您的卡路里目标后，按 **Enter** 键。然后程序将开始运行。

注意：卡路里目标是在训练过程中消耗卡路里的估计数值。实际消耗的卡路里数取决于各种因素，比如您的体重。

### 7. 开始锻炼并根据需要改变踏板的阻力。

训练程序被划分为若干个小节。在程序执行过程中，点阵中的曲线图会显示您的训练进度。曲线图中闪烁的小节代表程序的当前小节。闪烁小节的高度代表当前小节的阻力水平。

在您锻炼时，根据需要改变踏板阻力（参见第 15 页步骤 3）。

程序会照此继续直到最后一小节结束。

### 8. 追踪您的训练进度。

如果您选择了时间目标，时间显示屏会倒计时至您完成时间目标。

如果您选择了里程目标，里程显示屏会倒数至您完成里程目标。

如果您选择了卡路里目标，卡路里显示屏会倒数至您完成卡路里目标。

参见第 15 页步骤 4。

**9. 如有需要可测量心率值。**

参见第 16 页步骤 5。

**10. 如有需要可暂停训练程序。**

参见第 17 页步骤 6。

**11. 结束训练程序并查看训练总结。**

参见第 17 页步骤 7。

**12. 退出训练总结。**

参见第 17 页步骤 8。

**13. 关闭控制台。**

参见第 15 页“如何关闭控制台”。

**如何使用心率控制程序**

**1. 启动控制台。**

参见第 15 页“如何激活控制台”。

**2. 佩戴好兼容的 Polar 心率胸带。**

要获取最准确的心率读数，推荐您在使用 HRC（心率控制）程序时佩戴兼容的 Polar 心率胸带。

在心率控制程序执行过程中，您还可以通过握住手柄式心率监测器获取读数。

**3. 选择心率控制程序。**

要选择心率控制程序，请按 HRC 键。然后按 Enter（确定）按钮。

**4. 选择所需心率目标。**

心率目标控制程序设有若干心率目标，分别是您最大心率的不同百分比值。

注意：您的最大心率是由 220 减去您的年龄估算得出的。举例来说，如果您的年龄为 30 岁，您的最大心率估算值为每分钟 190 下 ( $220 - 30 = 190$ )。因此，如果您的年龄为 30 岁，百分之 60 的目标心率等于每分钟 114 下 (190 的百分之 60 是 114)。要确定适合您的心率上限，请咨询您的医生或医生推荐的信息来源。

按 Level（水平） $\wedge$  和  $\vee$  键，直到所需心率目标出现在点阵中。然后按 Enter 按钮。

## 5. 输入您的年龄。

显示屏下方会滚动显示 **ENTER AGE**（输入年龄）字样。按数字键输入您的年龄。如有必要，按 **Clear**（清除）键删除输入内容。输入您的年龄后，按 **Enter**（确定）键。

## 6. 输入程序时间。

显示屏下方会滚动显示 **ENTER TIME**（输入时间）字样。按数字键输入所需程序时间。如有必要，按 **Clear** 键删除输入内容。输入程序时间后，按 **Enter** 键。然后程序将开始运行。

## 7. 开始锻炼。

训练程序被划分为若干个小节。在程序执行过程中，点阵中的曲线图会显示您的训练进度。曲线图中闪烁的小节代表程序的当前小节。闪烁小节的高度代表当前小节的阻力水平。

在程序执行过程中，控制台会定期比较您的真实心率与心率目标。

为将您的真实心率保持在心率目标附近，控制台将会自动调节踏板阻力。控制台可能也会提示您提高踏步速度。当看到显示屏下方出现向上箭头时，请您提高踏步速度。

**重要事项：**心率目标的意义仅是在训练时激励您。请确保您的锻炼强度让自己感到舒适。

**重要事项：**在心率控制程序执行过程中，您无法手动调节踏板阻力。

程序会照此继续直到最后一小节结束。

## 8. 追踪您的训练进度。

参见第 15 页步骤 4。

## 9. 如有需要可暂停训练程序。

参见第 17 页步骤 6。

## 10. 结束训练程序并查看训练总结。

参见第 17 页步骤 7。

## 11. 退出训练总结。

参见第 17 页步骤 8。

## 12. 关闭控制台。

参见第 15 页“如何关闭控制台”。

## 如何使用功率训练程序

### 1. 启动控制台。

参见第 15 页“如何激活控制台”。

### 2. 选择功率训练程序。

要选择功率训练程序，请按 **Watt**（功率）键。然后按 **Enter**（确定）按钮。

### 3. 输入所需功率目标。

显示屏下方会滚动显示 **ENTER WATTS**（输入功率）字样。按数字键输入所需功率目标。如有必要，按 **Clear**（清除）键删除输入内容。输入您的功率目标后，按 **Enter** 键。

### 4. 输入程序时间。

显示屏下方会滚动显示 **ENTER TIME**（输入时间）字样。按数字键输入所需程序时间。如有必要，按 **Clear** 键删除输入内容。输入程序时间后，按 **Enter** 键。然后程序将开始运行。

### 5. 开始锻炼。

训练程序被划分为若干小节。在程序执行过程中，点阵中的曲线图会显示您的训练进度。曲线图中闪烁的小节代表程序的当前小节。闪烁小节的高度代表当前小节的阻力水平。

为将您的实际输出功率保持在功率目标附近，控制台将会自动调节踏板阻力并提示您提高或降低踏步速度。当显示屏下方出现向上箭头时，请提高您的踏步速度；当显示屏下方出现向下箭头时，请降低您的踏步速度。

**重要事项：**功率目标的意义仅是在训练时激励您。请确保您的锻炼强度让自己感到舒适。

如果阻力水平过高或过低，您可以通过按 **Level**（水平）**^** 和 **v** 键来手动覆盖原有设置。**重要事项：**阻力水平会在每个小节结束后自动调节。

程序会照此继续直到最后一小节结束。

### 6. 追踪您的训练进度。

参见第 15 页步骤 4。

### 7. 如有需要可测量心率值。

参见第 16 页步骤 5。

### 8. 如有需要可暂停训练程序。

参见第 17 页步骤 6。

### 9. 结束训练程序并查看训练总结。

参见第 17 页步骤 7。

### 10. 退出训练总结。

参见第 17 页步骤 8。

### 11. 关闭控制台。

参见第 15 页“如何关闭控制台”。

## 如何使用健身测试

### 1. 启动控制台。

参见第 15 页“如何激活控制台”。

### 2. 佩戴好兼容的 Polar 心率胸带。

要获取最准确的心率读数，推荐您在使用健身测试时佩戴兼容的 Polar 心率胸带。

在健身测试执行过程中，您还可以通过握住手柄式心率监测器获取读数。

### 3. 选择健身测试。

要选择健身测试，请按 **Test**（测试）键。

### 4. 选择您的性别。

按 **Level**（水平）**^** 和 **v** 键，直到正确的性别符号出现在点阵中。然后按 **Enter**（确定）按钮。

### 5. 输入您的年龄。

显示屏下方会滚动显示 **ENTER AGE**（输入年龄）字样。按数字键输入您的年龄。如有必要，按 **Clear**（清除）键删除输入内容。输入您的年龄后，按 **Enter** 键。然后健身测试就会开始。

### 6. 开始锻炼。

健身测试被划分为若干小节。在健身测试过程中，点阵中的曲线图会显示您的测试进程。显示屏曲线图中闪烁的小节代表健身测试的当前小节。闪烁小节的高度代表当前小节的阻力水平。

在健身测试过程中，控制台将会自动调节踏板阻力。

**重要事项：**在健身测试过程中，您无法手动调节踏板阻力。

程序会照此继续直到最后一小节结束。

### 7. 追踪您的训练进度。

参见第 15 页步骤 4。

### 8. 如有需要可暂停训练程序。

参见第 17 页步骤 6。

### 9. 查看测试结果和训练总结。

显示屏下方将显示测试结果。参见第 24 页“健身测试结果图表”来查看测试结果。

然后，显示屏下方会显示训练总结（参见第 17 页步骤 7）。

### 10. 退出训练总结。

参见第 17 页步骤 8。

### 11. 关闭控制台。

参见第 15 页“如何关闭控制台”。

## 健身测试结果图表

### 男性测试

---

结果	5	4	3	2	1
	优秀	良好	中等	一般	较差

---

### 女性测试

---

结果	5	4	3	2	1
	优秀	良好	中等	一般	较差

---

## 如何更改控制台设置

### 1. 启动控制台。

参见第 15 页“如何激活控制台”。

### 2. 选择所需设置菜单。

控制台配有两种设置菜单。每种菜单都可让您对多种控制台设置进行自定义。

要选择一号设置菜单，先长按 **Clear**（清除）键和数字键 **0** 数秒。然后按 **Enter**（确定）按钮。

要选择二号设置菜单，先长按 **Clear** 键和数字键 **0** 数秒。然后长按 **Clear** 键和 **Enter** 键数秒。

### 3. 了解如何导航设置菜单。

要选择菜单选项，先按 **Level**（水平）**^** 和 **v** 键，直到显示屏下方闪烁显示所需菜单选项。然后，按 **Enter** 键选择菜单选项；显示屏下方将开始闪烁显示菜单选项的当前设置。

要改变所选菜单选项的设置，先按数字键输入数值或按 **Level** **^** 和 **v** 键，直到显示屏下方出现所需设置。然后，按 **Enter** 键选择设置并返回设置菜单。

如果您选择了一号设置菜单，参见步骤 4。

如果您选择了二号设置菜单，参见步骤 5。

### 4. 在一号设置菜单中根据需要更改设置。

一号设置菜单中可以更改下列设置：

**Power（电源）**：显示屏下方将显示选中的电源设置。要让控制台保持开启，选择 **ON**（开启）。要让控制台在踏板无动作且按键无操作后片刻就关闭，选择 **OFF**（关闭）。

**Units（单位）**：显示屏下方将显示选中的计量单位。要以英里和英里每小时为单位查看里程和速度，选择 **ENGLISH**（英制）。要以公里和公里每小时为单位查看里程和速度，选择 **METRIC**（公制）。

**Language（语言）**：显示屏下方将显示选中的语言设置。控制台将会以选中的语言显示文字信息。

注意：一号设置菜单中可能会出现其他设置；但是并不推荐您更改其他设置。

### 5. 在二号设置菜单中根据需要更改设置。

二号设置菜单中可以更改下列设置：

**Pause Time（暂停时间）**：显示屏下方将显示选中的暂停时间设置。当控制台暂停时，控制台将会在踏板无动作且按键无操作后，经过预先输入的秒数后关闭。

**Workout Time（训练时间）**：显示屏下方将显示选中的训练时间限值。所输入的训练时间限值将成为用户能为某程序设置的最长执行时间。注意：当您输入零作为训练时间限制时，程序执行时长将不会有限制。

注意：二号设置菜单中可能会出现其他设置；但是并不推荐您更改其他设置。

### 6. 退出设置菜单。

要退出设置菜单，请按 **Stop**（停止）键。

# 维护和故障检修

## 维护

请定期检查并紧固椭圆机的所有零部件。及时替换磨损零件。

用湿布蘸取少量温和肥皂水清洁椭圆机。**重要事项：**为避免损伤控制台，请勿将液体放在控制台附近，并避免阳光直射。

## 控制台故障检修

如果在您握住手柄式心率监测器时，控制台无法显示您的心率，或显示的心率看起来过高或过低，请参见第 16 页步骤 5。

如果您需要更换电源适配器，请致电本手册封面上的电话号码。**重要事项：**为避免损坏控制台，请只使用制造商提供的合规电源适配器。

## 为发电机充电

参见第 33 页的分解图 A。为获得最佳效果，请每周为向发电机（7）供能的内置电池（4）充电。要为电池充电，将电源适配器（134）插入椭圆机支架上的插座。

## 润滑关节轴承

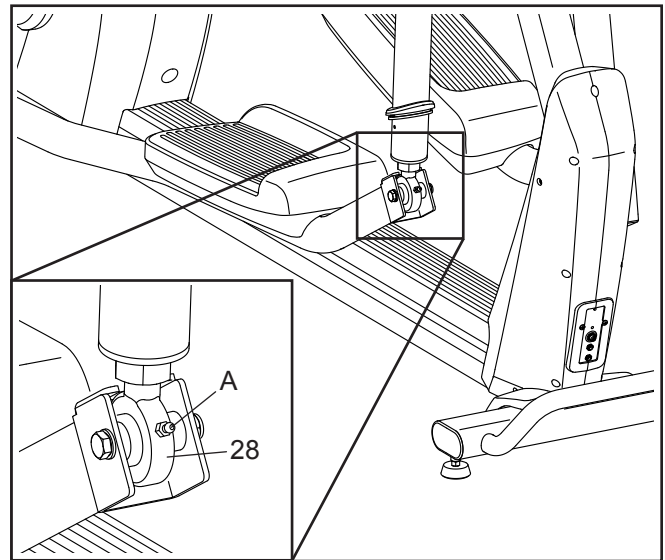
为使椭圆机正确运行，您必须每三个月润滑一次关节轴承。

在您润滑关节轴承前，拔出电源适配器。

参见第 9 页组装步骤 7。从左右臂摇杆下部（26, 34）上取下左右转轴盖（61, 62）。

接着，将高级多用途特压（EP）润滑脂（未附带）装入滑脂枪（未附带）。

然后，将滑脂枪接头与关节轴承（28）上的润滑脂嘴（A）相连，向关节轴承注入润滑脂，直到您看见润滑脂从关节轴承边缘处挤出。

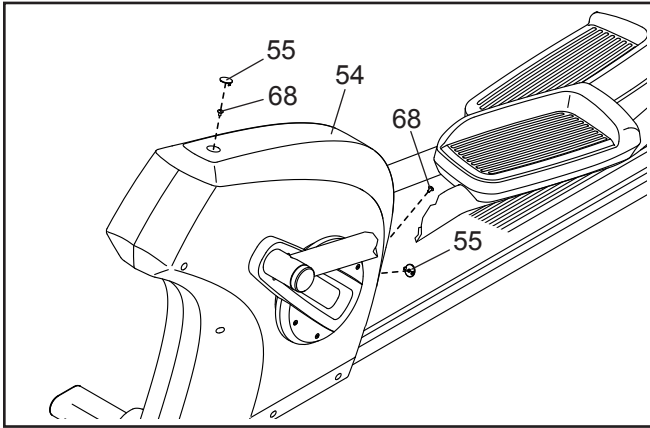


从润滑脂嘴上取下滑脂枪接头。重复上述动作润滑另一个关节轴承（28）。然后，用布擦拭关节轴承，装回您取下的零件。

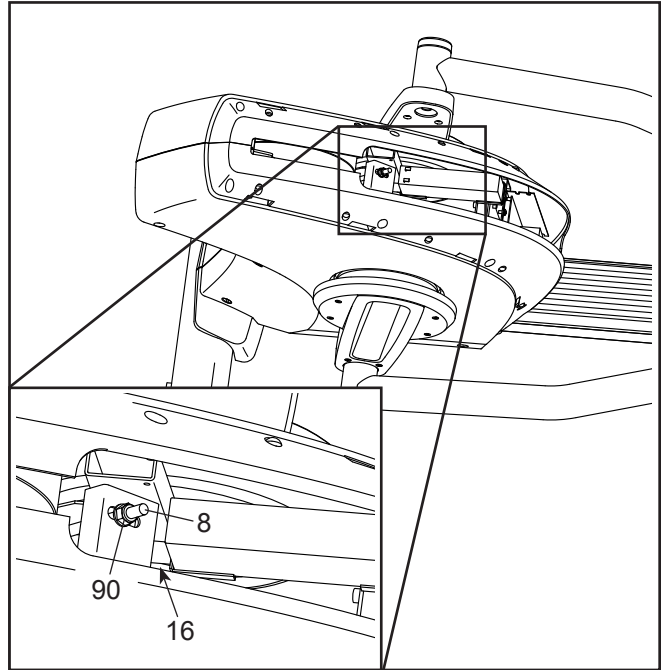
## 调整传动带

如果您踏步时踏板打滑，甚至将阻力水平调节至最高仍会打滑，传动带可能需要调整。在您调整传动带前，拔出电源适配器。

从护罩盖（54）上取下两个螺丝盖（55）。接着，取下图示的两颗 M5 x 12mm 大圆头螺丝（68）。然后，取下护罩盖。



接着，找到吊环螺栓（8）上的 M8 防松螺母（90）。拧紧防松螺母直到传动带（16）绷紧。



传动带适当绷紧后，装回您取下的零件。

# 运动指导

**警告：** 开始运动前请先咨询医生。这一点对于 35 岁以上或有健康问题的人士尤为重要。

心率监测器并非医疗设备。很多因素都可以影响心率读数的准确度。心率监测器只能作为运动辅助工具，用以确定心率的大体趋势。

以下指导将有助于规划您的训练程序。如果需要详细运动信息，请购买相关书籍或咨询医生。请牢记：营养合理和休息充足是训练取得圆满结果的必要条件。

## 运动强度

无论您的目标是燃烧脂肪还是增强自身的心血管系统，正确的运动强度对获得理想结果至关重要。以自己的心率为指导，您可以找到适当的运动强度。下表列出了燃烧脂肪和有氧运动的推荐心率值。

165	155	145	140	130	125	115	❤️
145	138	130	125	118	110	103	❤️
125	120	115	110	105	95	90	❤️
20	30	40	50	60	70	80	

要找到适合自己的心率，首先在图表底部位置找到自己的年龄（年龄请四舍五入至靠近的年龄段）。然后找到自己年龄上方对应的三个数字。这三个数字确定了您的“训练区域”。最小的数值是燃烧脂肪的推荐心率值，中间的数值是最大限度燃烧脂肪的推荐心率数值，最大的数值是有氧运动的推荐心率数值。

**燃烧脂肪：** 要有效燃烧脂肪，您必须以相对较低的强度长时间运动。运动刚开始几分钟，身体会消耗碳水化合物卡路里提供能量。之后，身体才开始消耗储存的脂肪提供能量。如果您的目标是燃烧脂肪，请调节运动强度直到心率接近训练区域的下限数值。要最大限度地燃烧脂肪，请调节运动强度直到心率接近训练区域的中间数值。

**有氧运动：** 如果您的目标是增强心肺功能，您就必须进行有氧运动。有氧运动是指需要大量氧气的长时间运动。进行有氧运动时，请调节运动强度直到心率接近训练区域的上限数值。

## 运动指导

**热身运动：** 每次开始运动前先进行 5 至 10 分钟的伸展练习和低强度练习。适当的热身运动可以提高体温和心率，促进血液循环，从而为后面的运动做准备。

**训练区域运动：** 保持心率处于您的训练区域，运动 20 至 30 分钟。（在运动开始的最初几周，请不要使心率保持在训练区域内超过 20 分钟）。运动时，要有规律地深呼吸，切勿屏住呼吸。

**放松运动：** 正式运动完成后，要预留 5 至 10 分钟做伸展运动。这样可以增加肌肉的柔韧性，有助于防止运动后出现不适。

## 运动频率

为了维持和改善身体状况，需要每周完成三次运动，两次运动之间至少休息一天。几个月之后，您就可以完成每周五次运动的运动量。当然，这必须根据您的自身情况与需要而定。记住，通往成功之门的钥匙就是让运动成为您日常生活中定期进行、令人愉快的一部分。





# 零件清单

型号: FMEL84414.0 R0315A

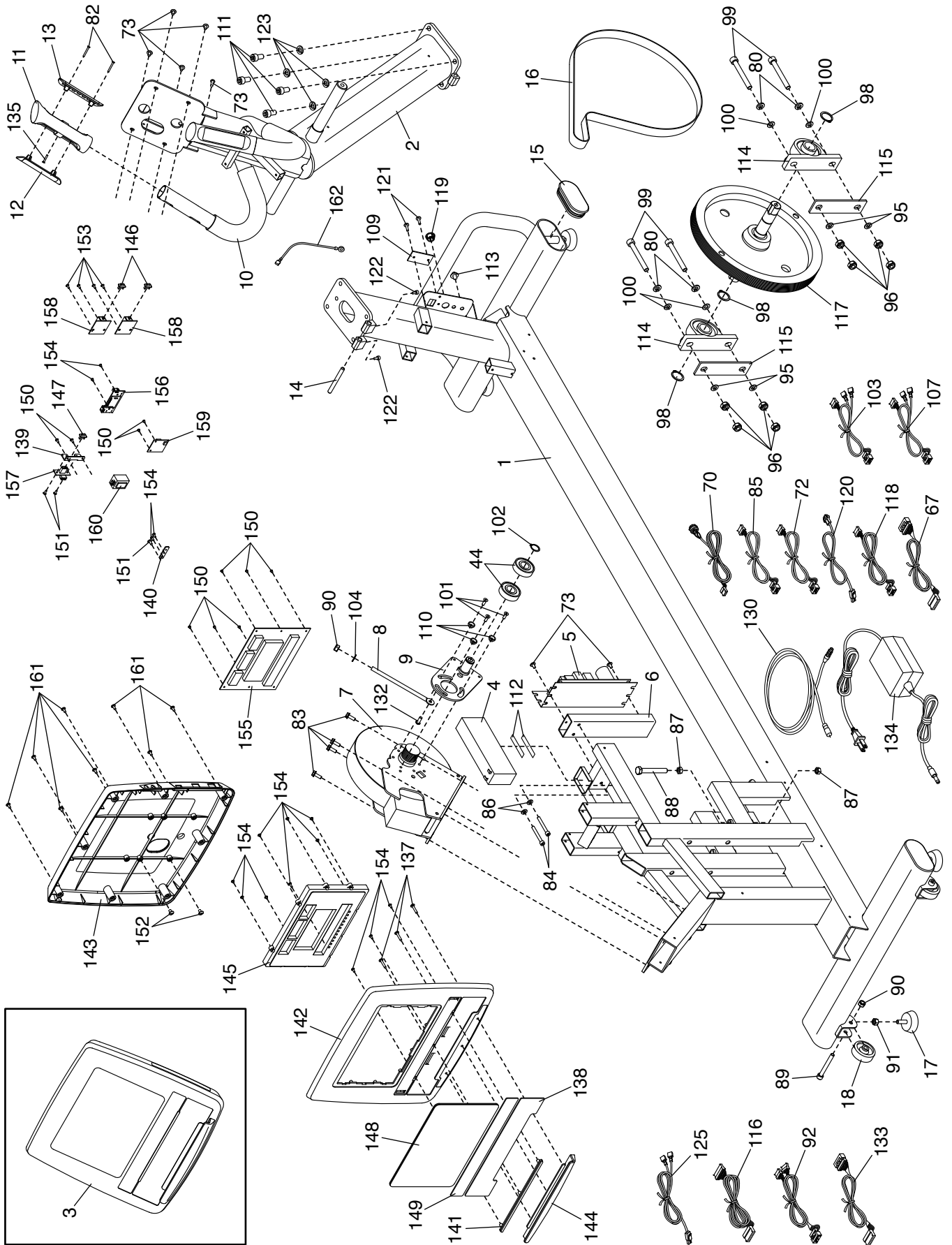
索引号	数量	说明	索引号	数量	说明
1	1	支架	51	2	转轴外盖
2	1	立柱	52	2	转轴盖
3	1	控制台组件	53	1	防磨罩
4	1	电池	54	1	护罩盖
5	1	控制板	55	3	螺丝盖
6	1	控制板托架	56	1	左踏板下部
7	1	发电机	57	1	支架左侧盖板
8	1	吊环螺栓	58	1	支架顶部盖板
9	1	导轮托架	59	1	支架中部盖板
10	2	短海绵握把	60	1	支架右侧盖板
11	2	脉搏握把	61	2	转轴左盖
12	2	手掌脉搏触板	62	2	转轴右盖
13	2	手指脉搏触板	63	2	环形盖
14	1	转轴销	64	1	右护罩
15	4	支架端盖	65	1	左护罩
16	1	传动带	66	2	护罩支撑杆
17	4	调平脚	67	1	电源线束
18	2	轮子	68	32	M5 x 12mm 大圆头螺丝
19	1	右臂摇杆上部	69	3	M5 x 15mm 大圆头螺丝
20	2	长海绵握把	70	1	电源线束/插座
21	2	握把触板	71	29	M5 x 12mm 螺丝
22	2	控制握把	72	1	右侧按键线束 A
23	2	控制开关	73	9	M5 x 10mm 大圆头螺丝
24	2	控制触板	74	2	夹紧螺母
25	1	右踏板上部	75	12	缓冲垫
26	1	右臂摇杆下部	76	8	M5 x 30mm 平头螺丝
27	2	调节螺母	77	4	M5 x 15mm 平头螺丝
28	2	关节轴承	78	8	M5 x 10mm 螺丝
29	1	右踏板下部	79	8	M10 x 15mm 螺丝
30	4	47mm 卡簧	80	12	M10 开口垫圈
31	1	右踏板臂	81	2	M2 x 5mm 螺丝
32	1	左臂摇杆上部	82	8	M3 x 25mm 螺丝
33	4	关节衬套	83	4	M6 x 15mm 法兰螺丝
34	1	左臂摇杆下部	84	2	M6 x 35mm 螺丝
35	1	左踏板上部	85	1	左侧按键线束 A
36	2	波形垫圈	86	2	M6 垫圈
37	1	左踏板臂	87	4	M10 螺母
38	2	曲柄臂内盖	88	2	M10 x 90mm 螺栓
39	2	曲柄臂	89	2	M8 x 50mm 螺栓
40	2	曲柄臂外盖	90	3	M8 防松螺母
41	2	垫片	91	4	M8 螺母
42	8	6005ZZ 轴承	92	1	脉搏握把下线束
43	2	曲柄端盖	93	6	M10 垫圈
44	2	导轮轴承	94	6	M10 x 15mm 六角螺丝
45	1	控制台罩盖	95	8	M10 x 20mm x 2mm 垫圈
46	1	立柱左盖板	96	10	M10 防松螺母
47	1	立柱右盖板	97	2	M10 x 80mm 螺栓
48	1	立柱后盖板	98	3	25mm 卡簧
49	1	储物槽	99	4	M10 x 100mm 螺栓
50	2	转轴内盖	100	4	M10 厚垫圈

索引号	数量	说明	索引号	数量	说明
101	3	M5 x 15mm 平头螺丝	133	1	电视电源线束
102	1	20mm 卡簧	134	1	电源适配器/线束
103	1	右侧按键线束 B	135	4	#8 x 5/8" 螺丝
104	1	M8 垫圈	136	2	M10 防松螺母 12T
105	12	M6 x 25mm 螺丝	137	3	M4 x 16mm 螺丝
106	12	M8 开口垫圈	138	1	下丝印片
107	1	左侧按键线束 B	139	1	USB 托架
108	2	M10 x 75mm 螺栓	140	1	端子固定片
109	1	盖板	141	1	智能支座
110	3	导轮托块	142	1	控制台前盖
111	4	M10 x 20mm 螺丝	143	1	控制台后盖
112	1	粘扣带	144	1	平板电脑架
113	1	插座头	145	1	LED 显示屏边框
114	2	轴承座	146	2	RJ45 插头
115	2	轴承座底板	147	1	USB 插头
116	1	下控制线束	148	1	显示屏
117	1	滑轮	149	1	上丝印片
118	1	磁性控制线束 A	150	10	M3 x 8mm 螺丝
119	1	扣式衬套	151	3	M8 x 8mm 机械螺丝
120	1	磁性控制线束 B	152	2	M5 x 8mm 机械螺丝
121	2	M4 x 8mm 螺丝	153	4	M8 x 10mm 螺丝
122	2	M5 x 8mm 六角螺丝	154	15	M3 x 12mm 螺丝
123	12	M10 x 16mm 垫圈	155	1	控制台电路板
124	12	M4 x 20mm 螺丝	156	1	脉搏电路板
125	1	电池电源线束	157	1	USB 接口
126	4	M10 x 20mm x 1mm 垫圈	158	2	RJ45 电路板
127	4	海绵垫	159	1	USB 充电电路板
128	1	左按键	160	1	心率监测接收器
129	1	右按键	161	8	M4 x 12mm 螺丝
130	1	电视同轴电缆	162	1	接地线
131	4	M6 x 12mm 螺丝	*	-	用户手册
132	1	M6 x 15mm 六角螺丝	*	-	组装工具

注意：零件规格若有变化，恕不另行通知。要了解订购替换零件的信息，请参阅本手册封底。\*图中未显示这些零件。

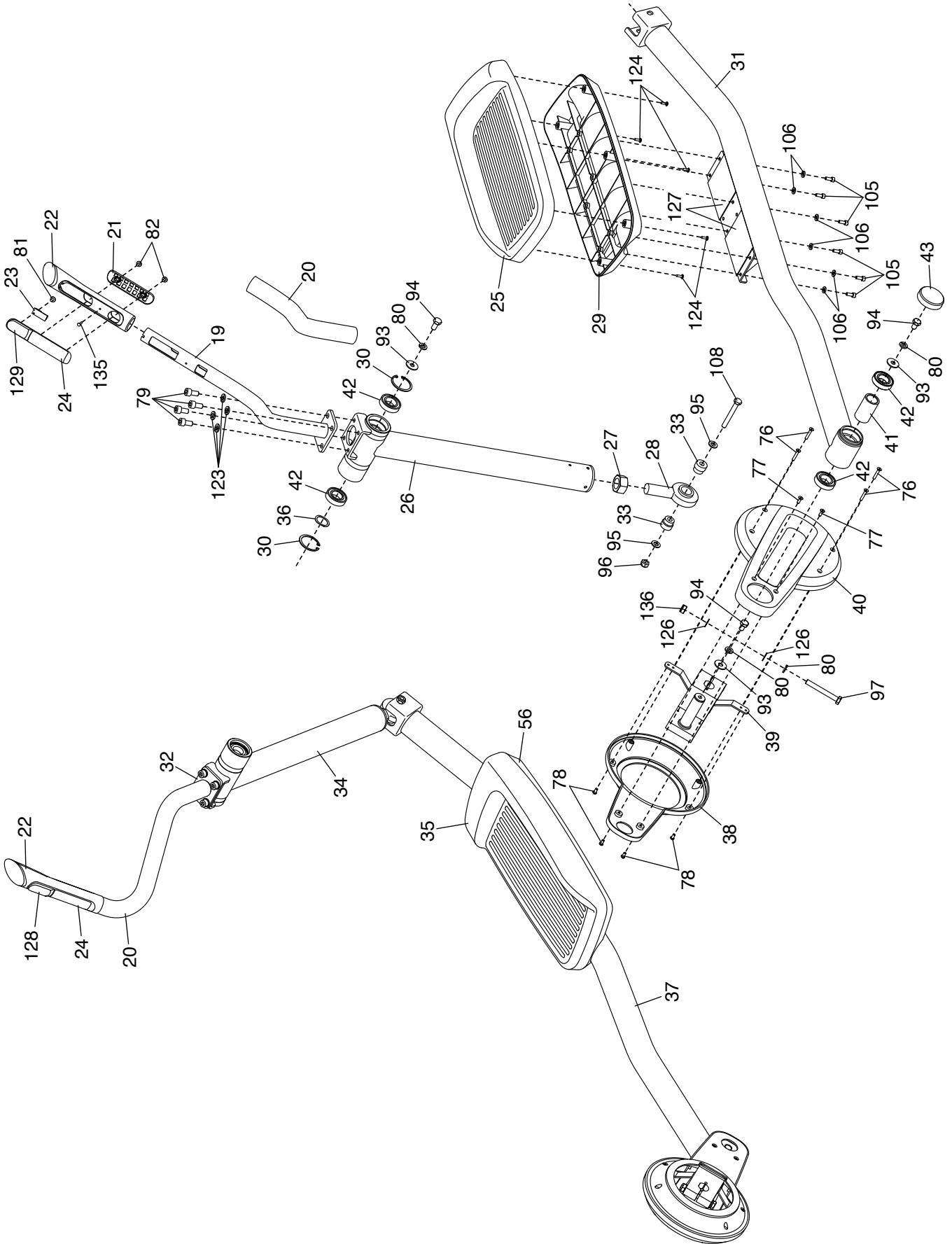
# 分解图 A

型号: FMEL84414.0 R0315A



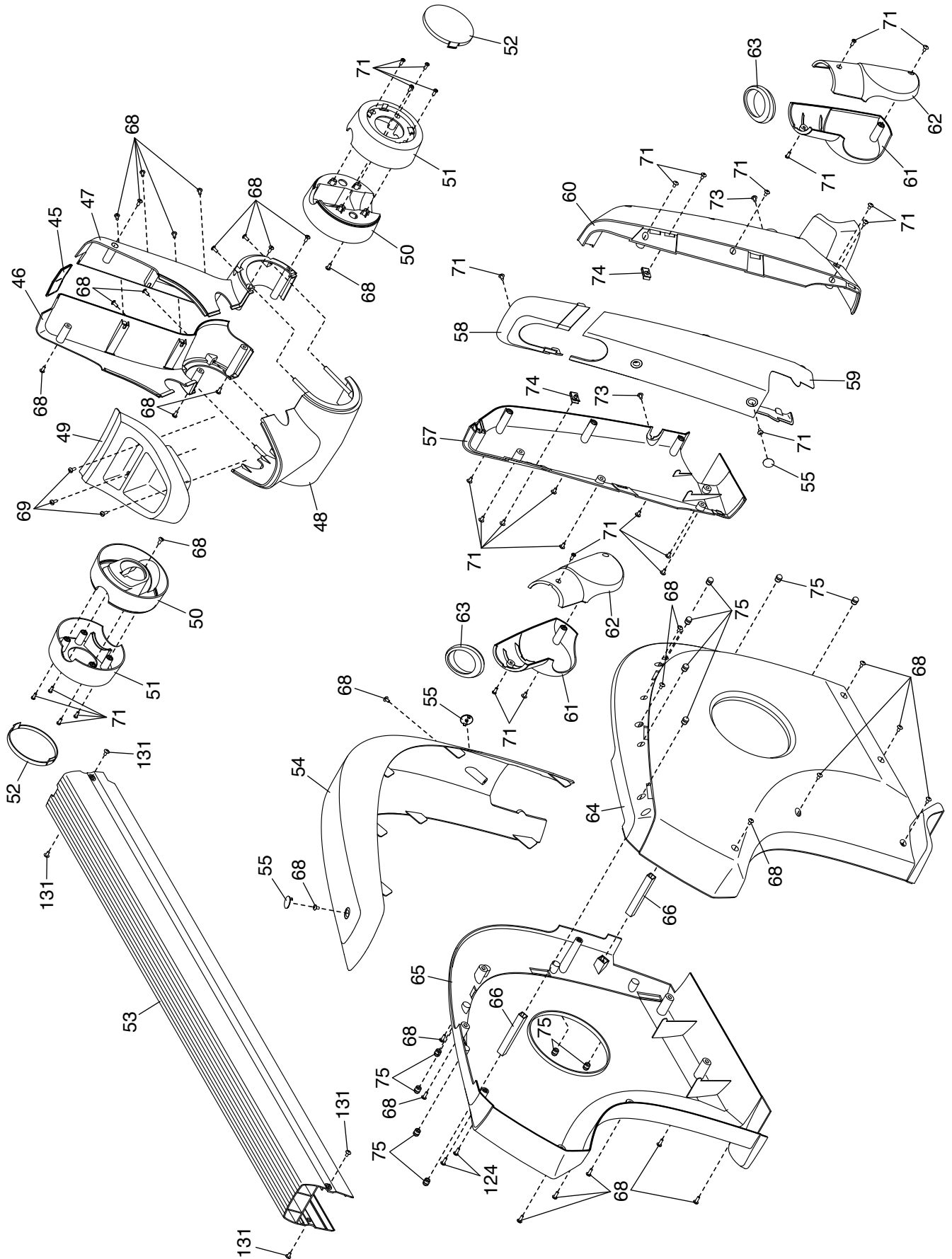
# 分解图 B

型号: FMEL84414.0 R0315A



# 分解图 C

型号: FMEL84414.0 R0315A



# 如何联系客服

如果您在阅读完本手册后有任何问题，或者有零件损坏或丢失，请按下列电话号码或地址之一联系客服。联系客服前请记录产品型号、序列号以及产品名称（见本手册封面）。如果您要订购替换零件，请同样记录每个零件的编号和描述（参见本手册结尾处的“零件清单”和分解图）。

## 美国境内

电话：1-800-201-2109，周一至周五。  
上午 6 点 - 下午 6 点 MT（山地时间，西七区）  
电子邮件：customer@freemotionfitness.com  
来信地址：  
FreeMotion Fitness  
1500 South 1000 West  
Logan, UT 84321-9813  
United States

## 美国境外

电话：001-800-527-5417 或 001-435-786-3521，  
周一至周五上午 6 点 - 下午 3 点（美国山地时间，  
西七区）  
电子邮件：intlcustomer@freemotionfitness.com

# 有限保证

## 保修期限和范围

FreeMotion Fitness 保证本产品在使用条件下无工艺和材料缺陷。如发票上未特别指明，保修期为一年（1）年，本公司提供零件和人工。

保修期开始日期以发票上的购买日期为准。在保修期内维修或更换的任何零件在初始保修期所剩余时间内享受保修。

## 条件和限制

发生下列情形时，本产品保修条款无效：

1. 本保证仅适用于本产品的最初所有者且不可转让。
2. 人工保证仅适用于美国和加拿大境内销售的产品。要了解保修是否包含人工，请联系您所在国家或地区的 FreeMotion Fitness 授权经销商。
3. 存在任何误用、滥用或不当维修行为。
4. 有超过本手册所列体重上限的用户使用本产品。
5. 因移动本产品或存放不当，包括侧着移动或存放本产品造成损坏。
6. 在户外或高湿度环境，包括 spa 和泳池区域使用或存放本产品。
7. 因错误接线或电流不足造成损坏。注意：本产品可能不附带接线。

本保证不适用于下列项目：

1. 装饰性质的物品，包括握把、标贴和标签。

2. 因维修产生的取货、送货或运输费用。
3. 任何因错误组装或运输产生的问题。

## 如何寻求服务

您可联系购买本产品的授权经销商来获取 FreeMotion Fitness 的保修服务。请务必保留您的原始发票和序列号信息。如果产品故障在所列保修项目内，FreeMotion Fitness 可自行选择维修、替换或按购买价格退款。FreeMotion Fitness 可为客服供应商报销该供应商服务地区内因保修产生的差旅费。跨区客户服务可能会收取额外费用。

对于使用本产品所产生或与之相关的间接损失、特别损失或衍生性损失、任何经济损失、财产损失、营业收入或利润损失、乐趣或使用价值的丧失、拆除或安装的成本以及其他任何衍生性损失，FreeMotion Fitness 不承担任何责任。某些地区不允许排除或限制衍生性损失。因此，上述限制可能对您并不适用。此保证向您提供具体的法律权利；不同地区的用户享有的权利可能不同。

## 联系 FREEMOTION FITNESS

参见前文“如何联系客服”