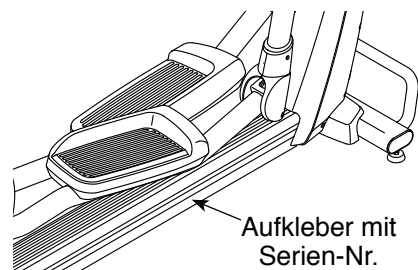


FREEMOTION® **e 10.6**

Modell-Nr. FMEL84414.0

Serien-Nr. _____

Schreiben Sie die Seriennummer für späteren Gebrauch an die freie Stelle oben.



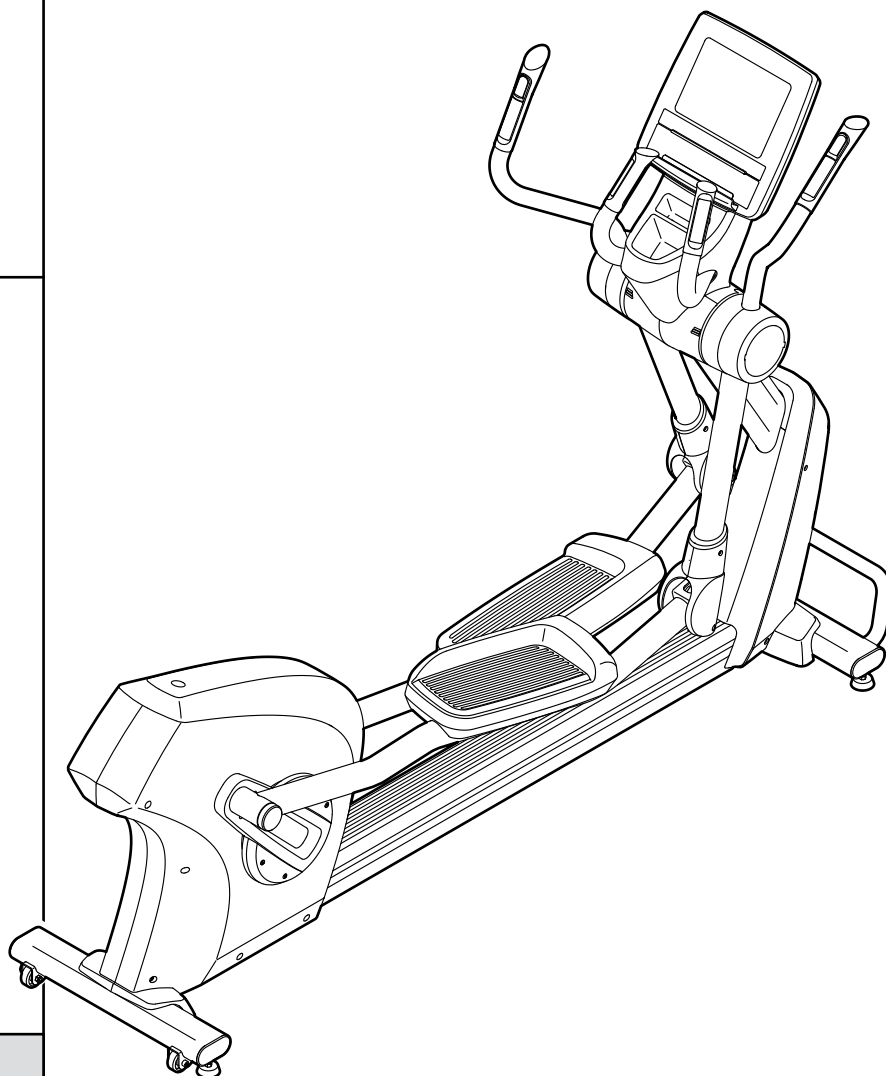
FRAGEN?

Wenn Sie Fragen haben oder wenn Teile beschädigt sind oder fehlen, sehen Sie bitte unter **SICH MIT DEM KUNDENDIENST IN VERBINDUNG SETZEN** auf der Rückseite dieser Bedienungsanleitung nach.

VORSICHT

Lesen Sie bitte aufmerksam alle Anleitungen, bevor Sie dieses Gerät in Betrieb nehmen. Verwahren Sie diese Bedienungsanleitung für späteren Gebrauch.

BEDIENUNGSANLEITUNG

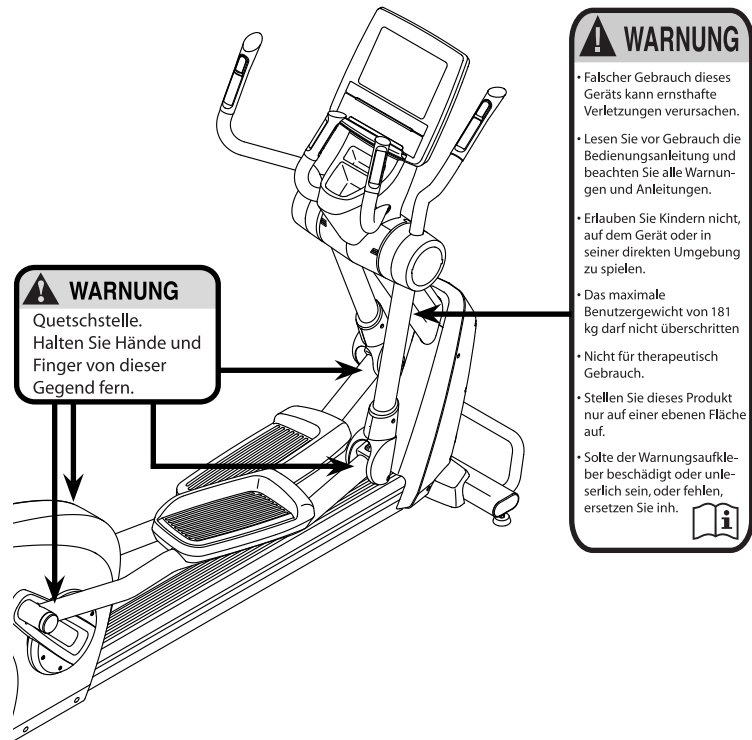


INHALTSVERZEICHNIS

WARNUNGS-AUFKLEBER ANBRINGEN	2
WICHTIGE VORSICHTSMASSNAHMEN	3
BEVOR SIE ANFANGEN	4
DIAGRAMM FÜR DIE IDENTIFIZIERUNG DER TEILE	5
MONTAGE	6
DEN TRAININGSCOMPUTER AUFZUWERTEN	10
BENUTZUNG DES ELLIPSENTRAINERS	11
WARTUNG UND FEHLERSUCHE	26
TRAININGSRICHTLINIEN	28
TEILELISTE	31
DETAILZEICHNUNG	33
SICH MIT DEM KUNDENDIENST IN VERBINDUNG SETZEN	Rückseite
BESCHRÄNKTE GARANTIE	Rückseite

WARNUNGS-AUFKLEBER ANBRINGEN

Die hier abgebildeten Warnungsaufkleber sind im Lieferumfang enthalten. Kleben Sie diese so auf die englischen Aufkleber, dass die deutschen Aufkleber die englischen überdecken. Die hier abgebildeten Warnungsaufkleber werden an den angezeigten Stellen angebracht. **Sollte ein Aufkleber fehlen oder unlesbar sein, kontaktieren Sie den Kundendienst auf der Rückseite dieser Bedienungsanleitung, um einen kostenlosen Ersatzaufkleber anzufordern. Kleben Sie den Aufkleber dann an die angezeigte Stelle.** Anmerkung: Die Aufkleber sind nicht unbedingt in wahrer Größe abgebildet.



WICHTIGE VORSICHTSMASSNAHMEN

⚠️ WARNUNG: Um das Risiko von Verbrennungen, Bränden, Elektroschocks und Verletzungen zu vermeiden, lesen Sie bitte alle wichtigen Vorsorgemaßnahmen und Anleitungen in dieser Bedienungsanleitung und alle Warnungen, die auf dem Ellipsentrainer angebracht wurden, bevor Sie diesen in Betrieb nehmen. FreeMotion Fitness übernimmt keinerlei Haftung für Personen- oder Sachschäden, welche durch dieses Gerät oder durch seine Benutzung verursacht wurden.

1. Der Eigentümer ist dafür verantwortlich, dass alle Benutzer des Ellipsentrainers hinreichend über alle Vorsichtsmaßnahmen informiert sind.
2. Bevor Sie mit diesem oder irgendeinem anderen Trainingsprogramm beginnen, konsultieren Sie bitte zunächst Ihren Arzt. Dies ist besonders für Personen über 35 Jahre oder für Personen mit Gesundheitsproblemen wichtig.
3. Verwenden Sie Ihren Ellipsentrainer nur so, wie es in dieser Anleitung beschrieben wird.
4. Bewahren Sie den Ellipsentrainer im Haus auf und halten Sie ihn von Feuchtigkeit und Staub fern. Stellen Sie den Ellipsentrainer auf keinen Fall in einer Garage, auf einer überdachten Terrasse oder in der Nähe von Wasser auf.
5. Stellen Sie den Ellipsentrainer auf eine ebene Fläche mit einem Freiraum von mindestens 0,9 m vorne und hinten und je 0,6 m auf beiden Seiten. Legen Sie zum Schutz des Bodens oder eines Teppichs eine Unterlage unter den Ellipsentrainer.
6. Inspizieren Sie regelmäßig alle Teile und ziehen Sie sie, wenn notwendig, nach. Abgenutzte Teile müssen sofort ersetzt werden.
7. Kinder unter 12 Jahren und Haustiere müssen jederzeit vom Ellipsentrainer ferngehalten werden.
8. Der Ellipsentrainer sollte nur von Personen mit weniger als 181 kg Körpergewicht benutzt werden.
9. Tragen Sie keine zu weite Kleidung, die sich im Ellipsentrainer verfangen kann. Zum Schutz Ihrer Füße sollten Sie immer Sportschuhe tragen.
10. Halten Sie sich beim Aufsteigen, Absteigen und beim Benutzen des Ellipsentrainers immer an den Haltegriffen oder an den Oberkörperstangen fest.
11. Der Pulsmesser ist kein medizinisches Instrument. Verschiedene Faktoren können die Herzfrequenzwerte beeinflussen. Der Pulsmesser ist nur als Trainingshilfe gedacht, um die Herzfrequenz-Trends im Allgemeinen zu beobachten.
12. Der Ellipsentrainer hat kein Freilaufrad. Daher werden die Pedale so lange in Bewegung bleiben, bis das Schwungrad zum Stillstand kommt. Reduzieren Sie Ihre Geschwindigkeit auf kontrollierte Weise.
13. Halten Sie Ihren Rücken immer gerade, wenn Sie auf dem Ellipsentrainer trainieren. Drücken Sie den Rücken keinesfalls durch.
14. Überanstrengung beim Training kann zu ernsthaften Verletzungen oder sogar zum Tod führen. Wenn Sie sich schwach fühlen oder Schmerzen während des Trainings verspüren, beenden Sie das Training sofort und ruhen Sie sich aus.

VERWAHREN SIE DIESE ANLEITUNGEN

BEVOR SIE ANFANGEN

Vielen Dank, dass Sie sich für den revolutionären FREEMOTION® E 10.6 Ellipsentrainer entschieden haben. Der E 10.6 Ellipsentrainer besitzt eine beeindruckende Auswahl an Funktionen, die Ihre Workouts wirkungsvoller und angenehmer gestalten werden.

Zu Ihrem eigenen Vorteil lesen Sie bitte diese Bedienungsanleitung genauestens durch, bevor Sie den Ellipsentrainer in Betrieb nehmen. Sollten Sie nach der Lektüre dieser Bedienungsanleitung noch Fragen haben, wenden Sie sich bitte an die

Kontaktnummer auf der Rückseite dieser Anleitung. Halten Sie die Produktmodellnummer und die Seriennummer bereit, damit wir Ihnen besser helfen können. Auf der Vorderseite dieser Bedienungsanleitung finden Sie die Modellnummer und die Stelle, an der der Aufkleber mit der Seriennummer angebracht ist.

Bevor Sie weiterlesen, machen Sie sich bitte zuerst mit den Teilen, die in der Abbildung unten beschrieben sind, vertraut.

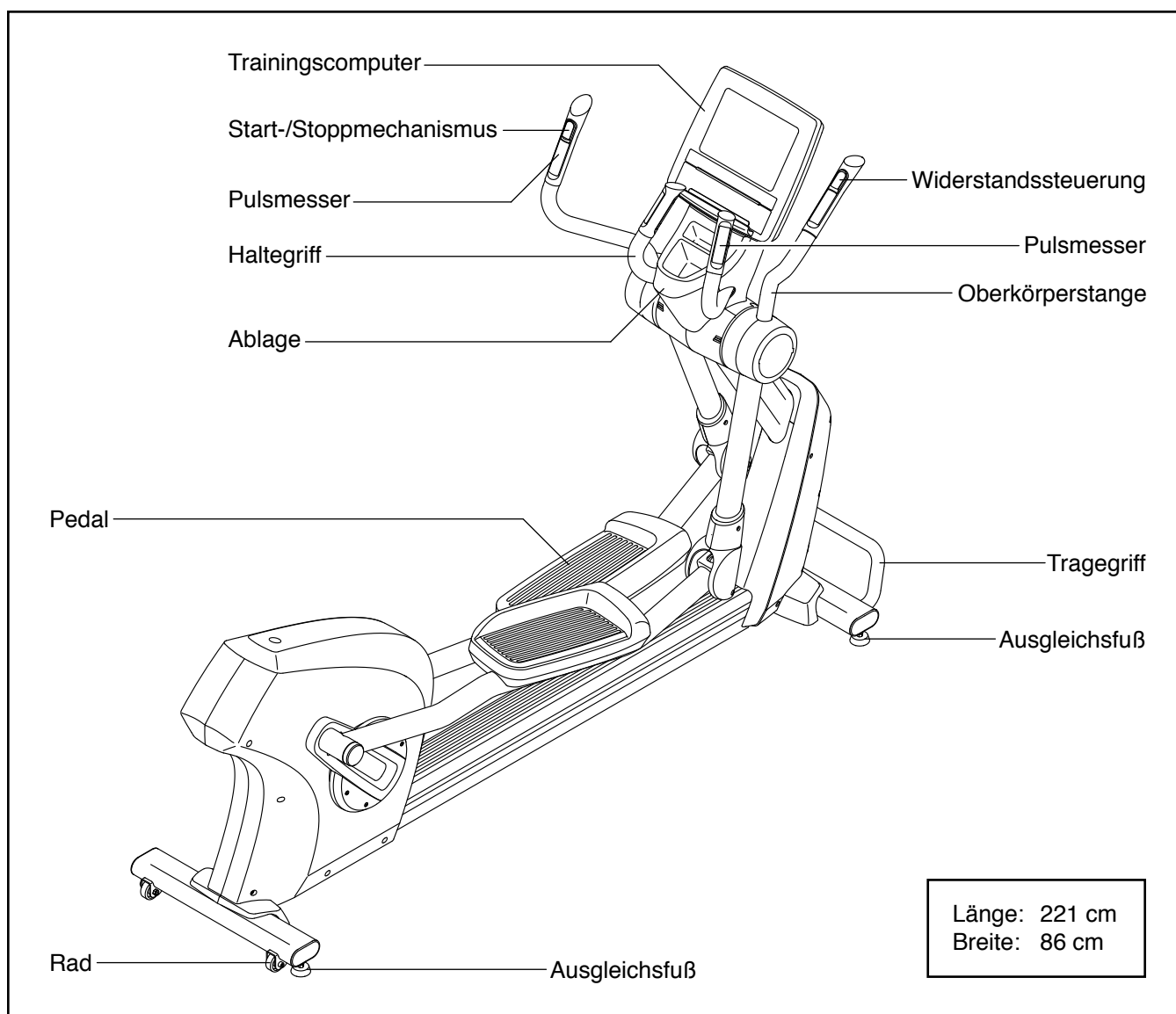
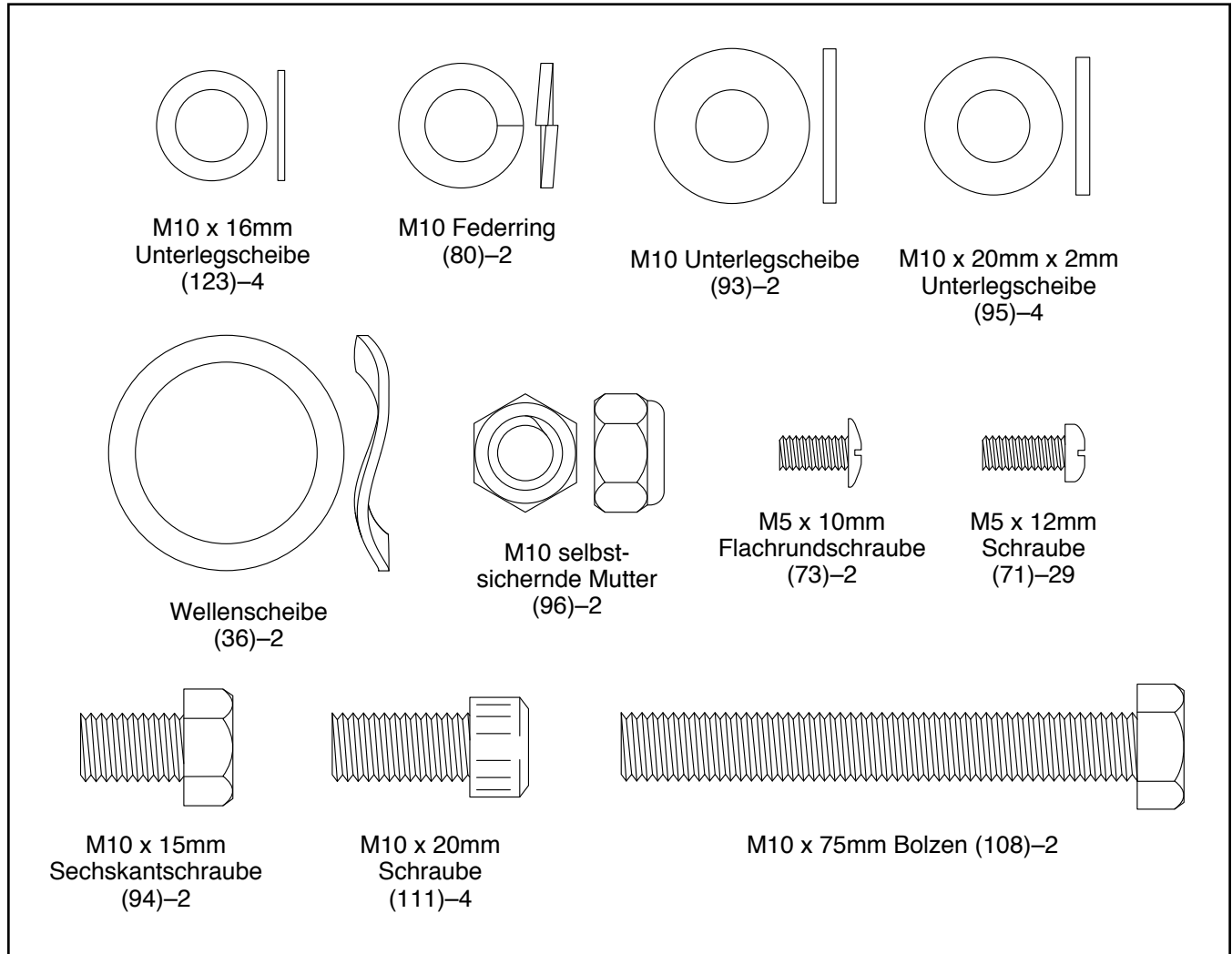


DIAGRAMM FÜR DIE IDENTIFIZIERUNG DER TEILE

Beziehen Sie sich auf die Abbildungen unten, um die kleinen Teile, die in der Montage verwendet werden, zu identifizieren. Die Zahlen in Klammern sind die Bestellnummern, welche mit den Zahlen der TEILELISTE am Ende dieser Bedienungsanleitung übereinstimmen. Die Zahl hinter der Klammer gibt an, wieviele solche Teile bei der Montage gebraucht werden. **Anmerkung: Sollte sich ein Teil nicht im Teilesack befinden, sehen Sie erst nach, ob es nicht schon angebracht worden ist. Möglicherweise sind auch einige Extrateile beigelegt worden.**

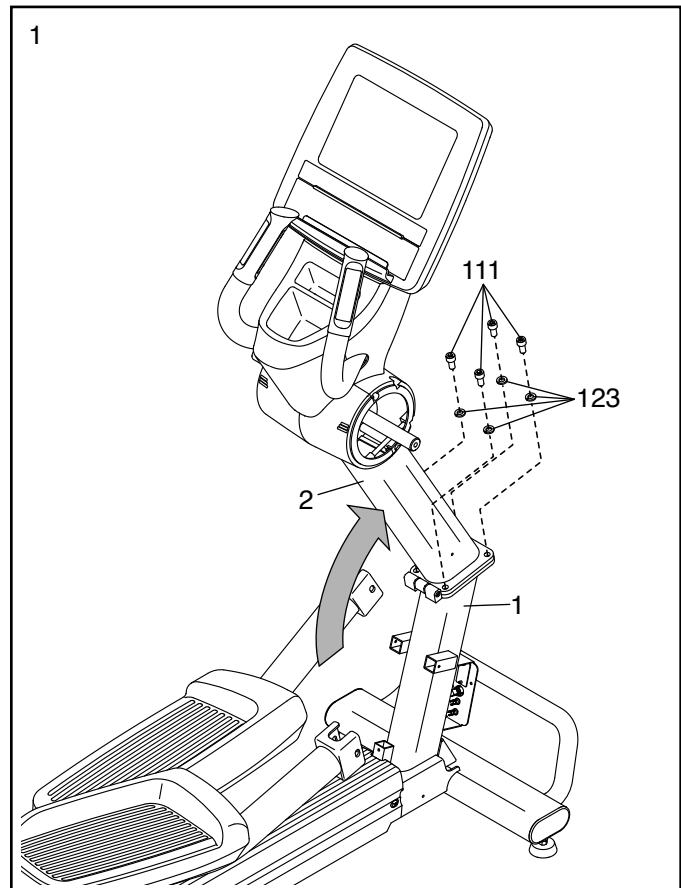


MONTAGE

- Zur Montage braucht man zwei Personen.
 - Legen Sie alle Teile auf einen freigeräumten Platz und entfernen Sie die Verpackungsmaterialien. Werfen Sie diese jedoch erst weg, wenn die Montage komplett fertiggestellt ist.
 - Die linken Teile sind mit einem „L“ oder mit „Left“ markiert und die rechten Teile mit einem „R“ oder mit „Right.“
 - Um kleine Teile zu identifizieren, siehe Seite 5.
 - Man kann die Montage mithilfe der mitgelieferten Werkzeuge fertigstellen.
- Die Montage wird jedoch erleichtert, wenn man einen Schlüsselsatz besitzt. Um ein Beschädigen der Teile zu vermeiden soll man keine Elektrowerkzeuge benutzen.

1. **Tipp: Vermeiden Sie ein Abklemmen der Drähte innerhalb des Pfostens (2).**

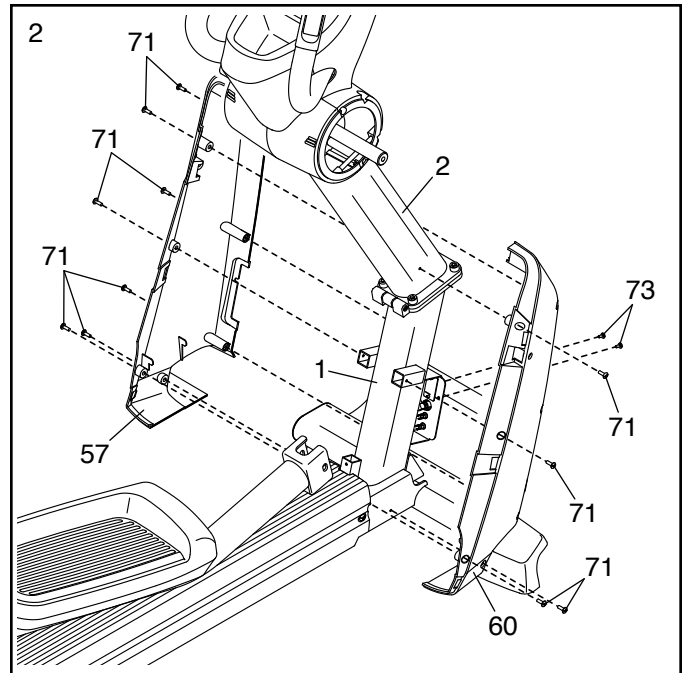
Heben Sie den Pfosten (2) zur abgebildeten Position an. Befestigen Sie den Pfosten mit vier M10 x 20mm Schrauben (111) und vier M10 x 16mm Unterlegscheiben (123) am Rahmen (1). **Drehen Sie alle Schrauben leicht ein bevor Sie sie richtig festziehen.**



2. Richten Sie die linke und die rechte Rahmenabdeckung (57, 60) so aus, wie hier angezeigt.

Halten Sie gleichzeitig die linke und die rechte Rahmenabdeckung (57, 60) um den Rahmen (1) und um den Pfosten (2).

Befestigen Sie die linke und die rechte Rahmenabdeckung (57, 60) mit elf M5 x 12mm Schrauben (71) und zwei M5 x 10mm Flachrundschrauben (73). **Drehen Sie alle Schrauben leicht ein bevor Sie sie richtig festziehen.**



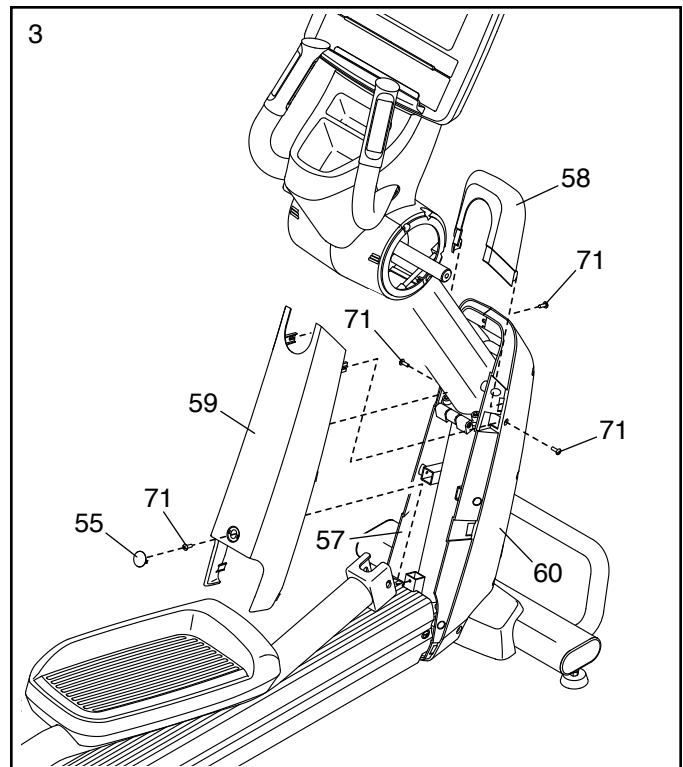
3. Befestigen Sie die obere Rahmenabdeckung (58) mit einer M5 x 12mm Schraube (71) an der linken und an der rechten Rahmenabdeckung (57, 60).

Drücken Sie dann die mittlere Rahmenabdeckung (59) auf die rechte und auf die linke Rahmenabdeckung (57, 60).

Entfernen Sie die Schraubenkappe (55) von der mittleren Rahmenabdeckung (59).

Befestigen Sie die mittlere Rahmenabdeckung (59) mit drei M5 x 12mm Schrauben (71). **Drehen Sie zuerst alle vier Schrauben ein bevor Sie sie festziehen.**

Drücken Sie dann die Schraubenkappe (55) wieder auf die mittlere Rahmenabdeckung (59).



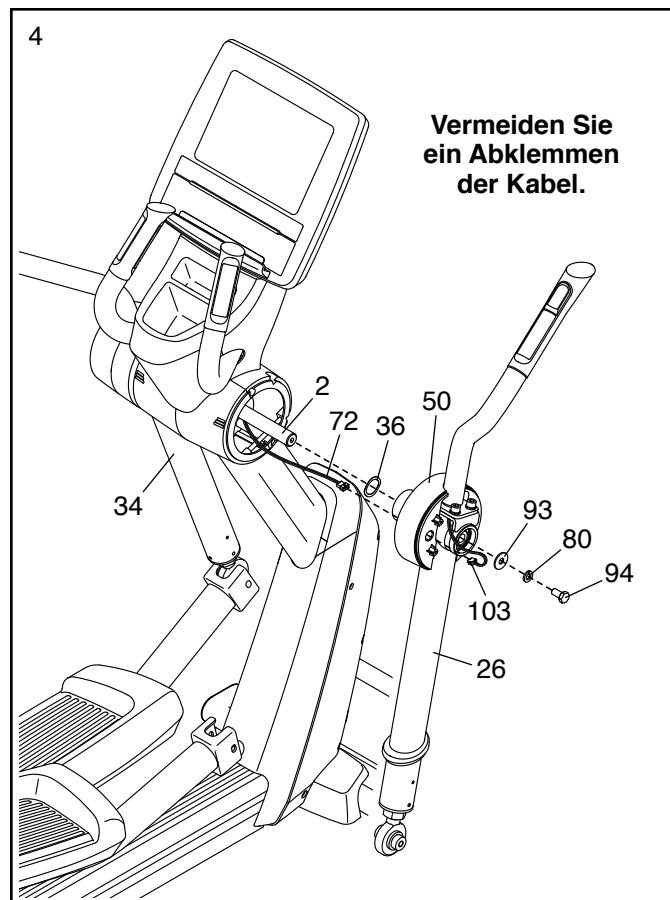
4. Richten Sie den rechten, unteren Teil der Oberkörperstange (26) wie abgebildet aus.

Während eine zweite Person den zusammengebauten unteren Teil der rechten Oberkörperstange (26) an die rechte Seite des Pfostens (2) hält, schieben Sie das rechte Tastenkabel A (72) durch die rechte, innere Drehabdeckung (50). Stecken Sie es mit dem rechten Tastenkabel B (103) zusammen.

Schieben Sie eine Wellenscheibe (36) auf die rechte Achse des Pfostens (2) auf. Schieben Sie dann den unteren Teil der rechten Oberkörperstange (26) auf die rechte Achse.

Tipp: Vermeiden Sie ein Abklemmen der Kabel. Befestigen Sie den unteren Teil der rechten Oberkörperstange (26) mit einer M10 x 15mm Sechskantschraube (94), einem M10 Federring (80) und einer M10 Unterlegscheibe (93).

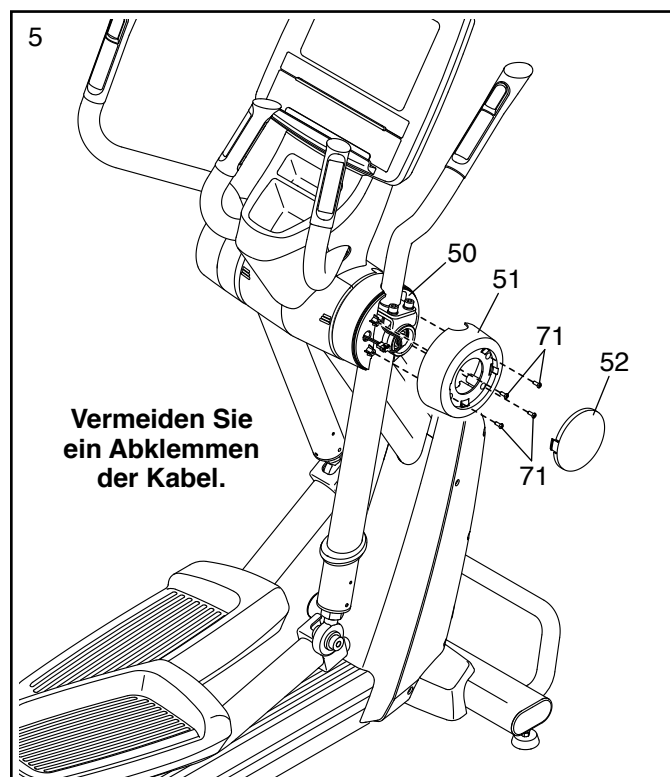
Befestigen Sie den zusammengebauten unteren Teil der linken Oberkörperstange (34) auf die gleiche Weise.



5. **Tipp: Vermeiden Sie ein Abklemmen der Kabel.** Befestigen Sie eine äußere Drehabdeckung (51) mit vier M5 x 12mm Schrauben (71) an der rechten, inneren Drehabdeckung (50). **Drehen Sie alle Schrauben leicht an bevor Sie sie festziehen.**

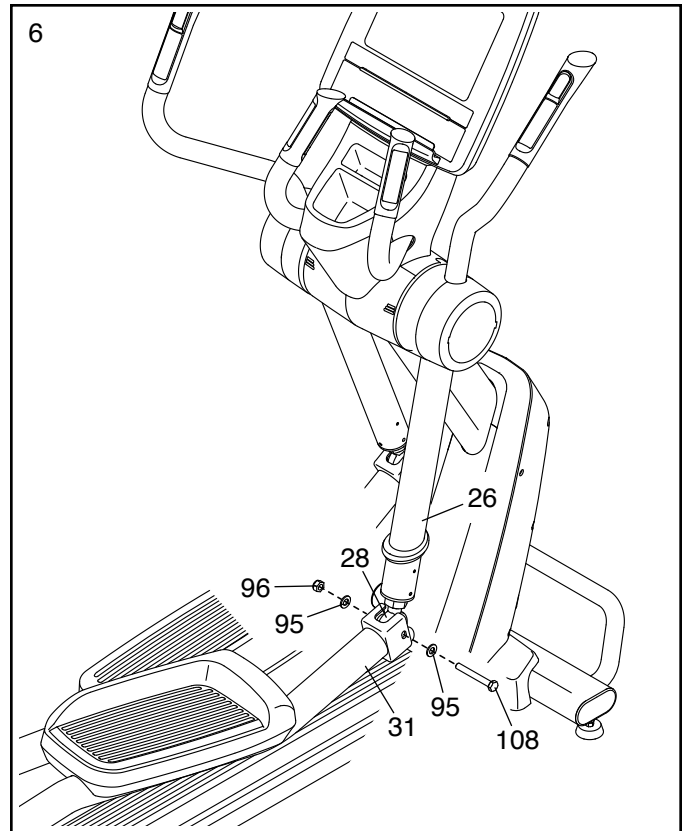
Dann drücken Sie einen Drehdeckel (52) auf die äußere Drehabdeckung (51).

Wiederholen Sie diesen Schritt auf der linken Seite des Ellipsentrainers.



6. Befestigen Sie das Gelenklager (28) am unteren Ende des unteren Teils der rechten Oberkörperstange (26) mit einem M10 x 75mm Bolzen (108), zwei M10 x 20mm x 2mm Unterlegscheiben (95) und einer M10 selbstsichernden Mutter (96) an der rechten Pedalschiene (31).

Wiederholen Sie diesen Schritt auf der linken Seite des Ellipsentrainers.

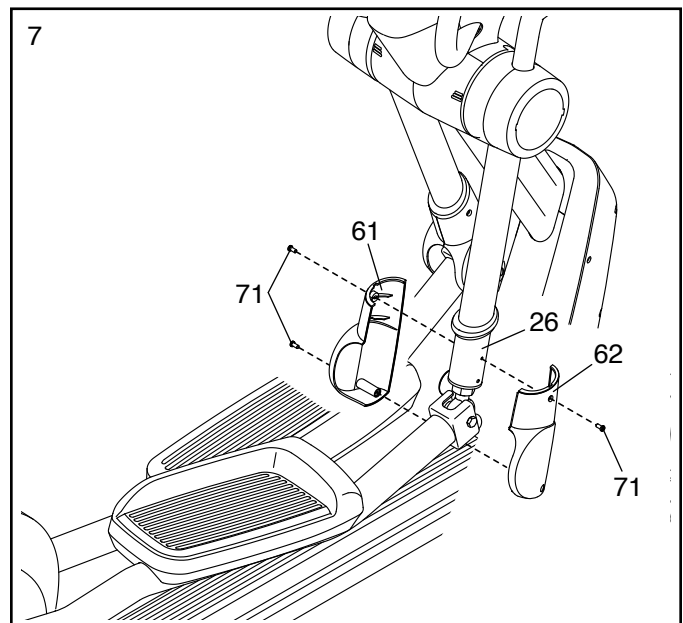


7. Identifizieren Sie die linke Drehabdeckung (61) und die rechte Drehabdeckung (62) und legen Sie diese wie abgebildet aus.

Halten Sie die linke und die rechte Drehabdeckung (61, 62) um den unteren Teil der rechten Oberkörperstange (26), wie hier abgebildet.

Befestigen Sie die linke und die rechte Drehabdeckung (61, 62) mit drei M5 x 12mm Schrauben (71). **Drehen Sie alle drei Schrauben leicht an bevor Sie sie festziehen.**

Wiederholen Sie diesen Schritt auf der linken Seite des Ellipsentrainers.



8. **Sorgen Sie dafür, dass alle Teile richtig festgezogen sind bevor Sie den Ellipsentrainer benutzen.**
Anmerkung: Zusätzliche Teile könnten inkludiert sein. Legen Sie zum Schutz des Bodens eine Unterlage unter den Ellipsentrainer.

DEN TRAININGSCOMPUTER AUFZUWERTEN

Ihr Trainingscomputer wurde so vorkonfiguriert, dass er mit einem zusätzlich erhältlichen Digitalfernseher gekoppelt werden kann.

Um die grundlegenden Funktionen des Trainingscomputers zu meistern, siehe Seite 14. Um die Funktionen des digitalen Fernsehers zu erlernen, siehe die Bedienungsanleitung des Fernsehers. Der Computer mit Grundfunktionen hat keine Fernseh-Leistungsfähigkeiten.

Um Ihren Computer so aufzuwerten, dass er mit einem digitalen Fernseher verwendet werden kann, siehe die Rückseite dieser Bedienungsanleitung.

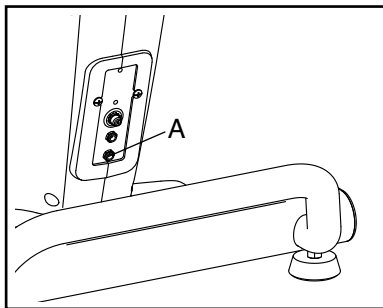
BENUTZUNG DES ELLIPSENTRAINERS

DEN STROMADAPTER EINSTECKEN

Man kann den Ellipsentrainer mit oder ohne dem im Lieferumfang enthaltenen Stromadapter benutzen. Wenn man den Ellipsentrainer ohne den Stromadapter benutzt, dann wird der Strom von einem integrierten Generator geliefert.

WICHTIG: Falls der Ellipsentrainer kalten Temperaturen ausgesetzt wurde, lassen Sie ihn vor dem Einschalten erst auf Zimmertemperatur erwärmen. Sonst kann der Trainingscomputer oder andere elektronische Teile beschädigt werden.

Stecken Sie den Stromadapter in die **untere** Steckdose (A) am Rahmen des Ellipsentrainers. Stecken Sie den Stromadapter dann in eine nach lokalen Vorschriften vorschriftsmäßig installierte Steckdose.

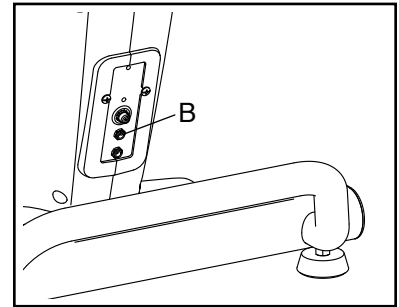


EINSTECKEN DES STROMADAPTERS DES DIGITALEN FERNSEHERS

Wird mit dem Ellipsentrainer ein digitaler Fernseher verwendet, dann muss man den Stromadapter, der mit dem Fernseher mitgeliefert wurde, verwenden.

WICHTIG: Falls der Ellipsentrainer kalten Temperaturen ausgesetzt wurde, lassen Sie ihn vor dem Einschalten erst auf Zimmertemperatur erwärmen. Sonst kann der Trainingscomputer oder andere elektronische Teile beschädigt werden.

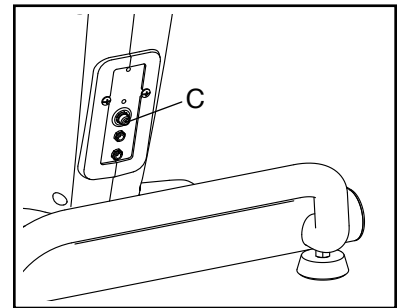
Stecken Sie den Stromadapter für den zusätzlichen digitalen Fernseher in die **obere** Steckdose (B) für digitale Fernseher, welche sich am Rahmen des Ellipsentrainers befindet. Stecken Sie nun den Adapter in eine nach lokalen Vorschriften vorschriftsmäßig installierte Steckdose.



EINSTECKEN EINES KOAXKABELS AM ELLIPSENTRAINER

Falls der Ellipsentrainer mit einem zusätzlich erhältlichen Digitalfernseher verwendet wird, muss ein Koaxkabel an den Ellipsentrainer angeschlossen werden, um Kabel-TV-Kanäle zu empfangen.

Finden Sie den Koaxkabelanschluss (C) am Rahmen des Ellipsentrainers. Stecken Sie das Koaxkabel in den Koaxkabelanschluss. Verlegen Sie das Koaxkabel so, dass es vom Ellipsentrainer nicht eingeklemmt oder zerquetscht wird.

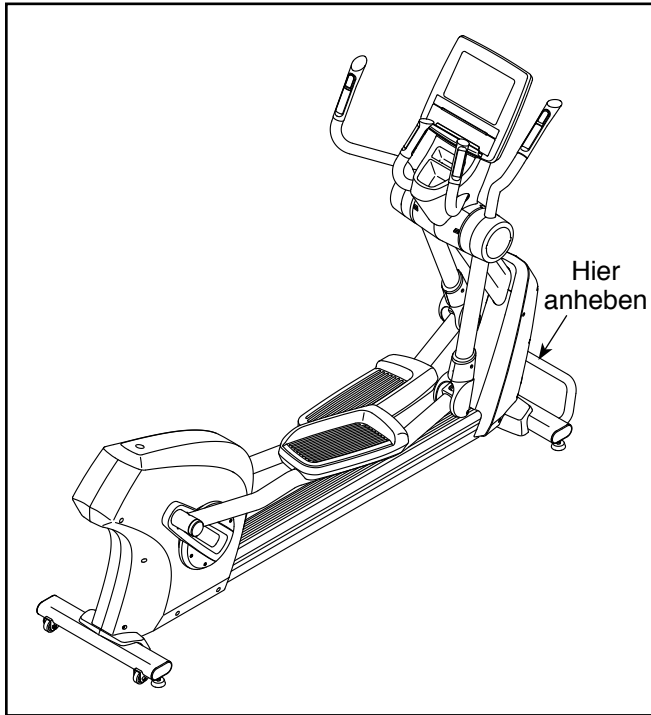


Satellitenempfänger, Videorekorder oder DVD-Abspielgeräte können ebenfalls am Ellipsentrainer angesteckt werden. Verbinden Sie ein Koaxkabel vom koaxialen Ausgang auf Ihrem Gerät (normalerweise mit TV OUT oder RF OUT beschriftet) mit dem Koaxkabelanschluss (C) am Rahmen des Ellipsentrainers.

Anmerkung: Audio-/Videogeräte ohne koaxialen Ausgang können meist direkt an einem Digitalfernseher angeschlossen werden. Digitalfernseher haben normalerweise eine Anzahl von Buchsen.

DEN ELLIPSENTRAINER TRANSPORTIEREN

Wegen der Größe und des Gewichts des Ellipsentrainers braucht man zwei Personen, um ihn zu bewegen. Stellen Sie sich vor den Ellipsentrainer und heben Sie den Transportgriff hoch, bis sich der Ellipsentrainer auf den hinteren Rädern bewegen lässt. Bewegen Sie den Ellipsentrainer nun vorsichtig zum gewünschten Ort und lassen Sie ihn dort wieder auf den Boden herunter.



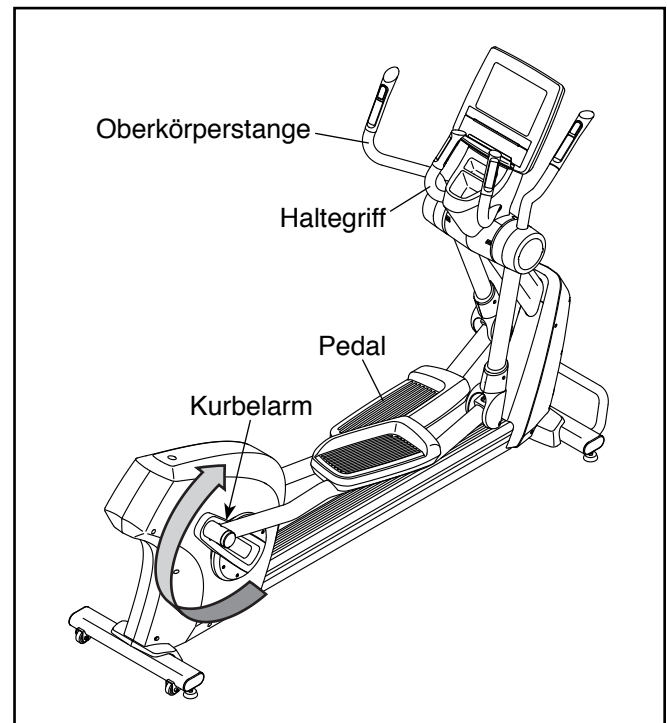
DEN ELLIPSENTRAINER AUSGLEICHEN

Wenn der Ellipsentrainer während des Benutzens leicht schaukelt, drehen Sie einen der AusgleichsfüÙe oder beide AusgleichsfüÙe unter dem Rahmen bis das Gerät nicht mehr schaukelt.

AUF DEM ELLIPSENTRAINER TRAINIEREN

Um auf den Ellipsentrainer aufzusteigen, halten Sie sich an den Haltegriffen oder Oberkörperstangen fest und steigen Sie mit einem Fuß auf das niedrigere Pedal. Dann steigen Sie mit dem anderen Fuß auf das andere Pedal. Bewegen Sie die Pedale, bis Sie sich in einer ununterbrochenen Bewegung befinden.

Anmerkung: Die Kurbelarme können in beide Richtungen gedreht werden. Es wird allerdings empfohlen, die Kurbelarme in die durch den Pfeil angedeutete Richtung zu drehen; nur zur Abwechslung sollte man die Kurbelarme gelegentlich in die entgegengesetzte Richtung bewegen.

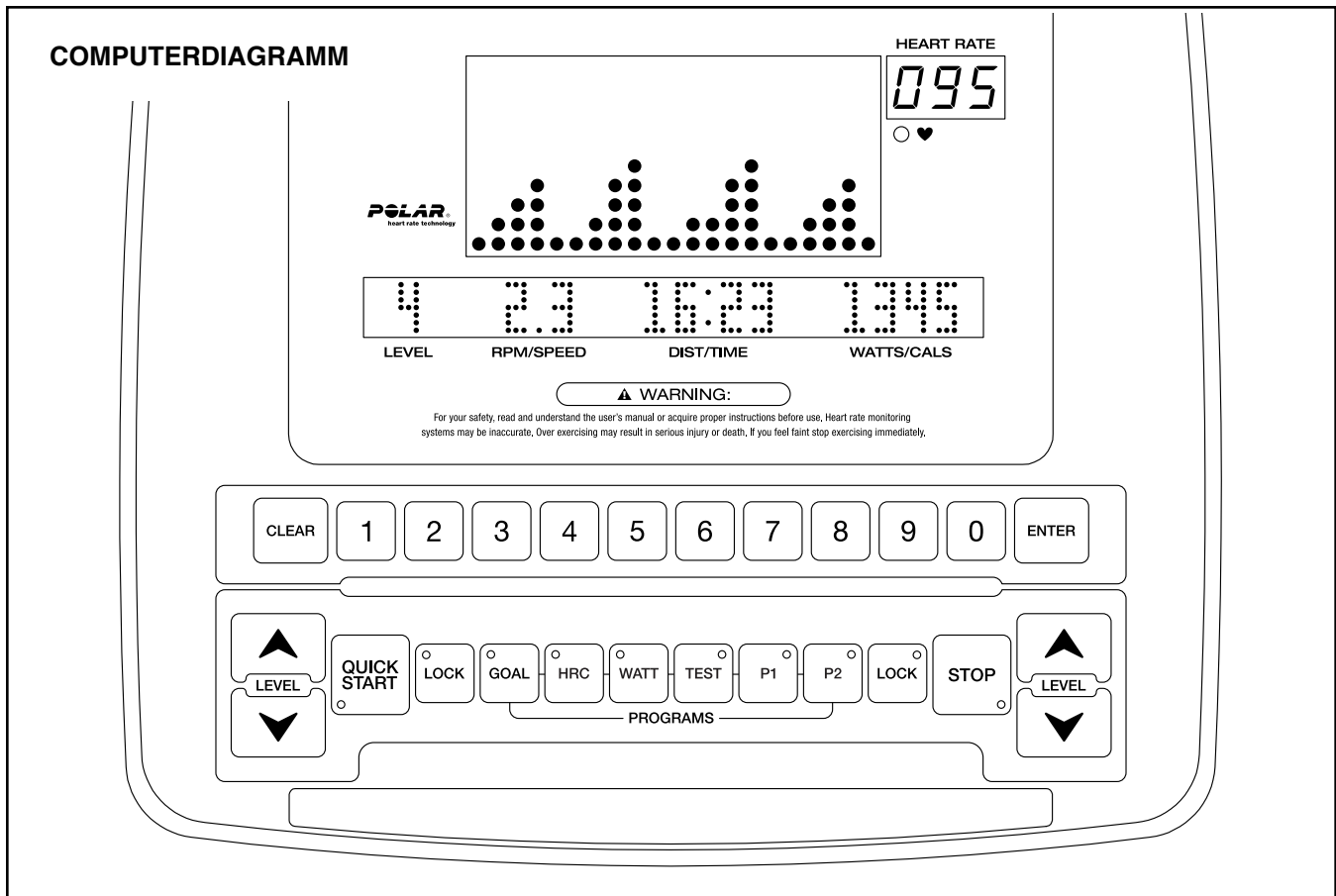


Bevor Sie vom Ellipsentrainer absteigen, warten Sie bis die Pedale völlig zum Stillstand gekommen sind. **Anmerkung: Der Ellipsentrainer hat kein Freilauftrad; die Pedale werden daher so lange in Bewegung bleiben, bis das Schwungrad zum Stillstand kommt.** Wenn die Pedale zum Stillstand gekommen sind, steigen Sie zuerst vom höheren Pedal herunter. Dann steigen Sie vom unteren Pedal herunter.

GARANTIE-INFORMATION

Die Garantie für dieses Produkt erstreckt sich nicht auf Schäden oder Versagen des Gerätes, welche durch Verlegen der elektrischen Drähte entstand, wobei die Vorschriften für elektrische Installationen oder die genauen Angaben in dieser Bedienungsanleitung nicht befolgt wurden, oder die durch Nichtausführung von notwendigen Wartungsarbeiten, wie in dieser Anleitung beschrieben, entstanden sind. Die Garantie wird in den folgenden Fällen als ungültig erklärt: bei Versagen des Gerätes und Schäden, welche durch einen nicht autorisierten Kundendienst entstanden sind, durch falsche Verwendung, durch einen Unfall, Nachlässigkeit, falsche Montage oder Installation, durch Schmutzteile zerstörerischer Aktivitäten in der Umgebung des Geräts, Rost oder Korrosion als Resultat des Aufstellungsortes, Umbauten oder eigenmächtiger Veränderungen ohne schriftliche Vereinbarung, oder durch die Nachlässigkeit des Benutzers, das Gerät so zu verwenden, zu betreiben und zu warten, wie es in dieser Bedienungsanleitung beschrieben ist.

Alle Gewährleistungsansprüche werden hinfällig, wenn dieses Produkt über die kontinentalen Grenzen der Vereinigten Staaten transportiert wird (ausgenommen Alaska, Hawaii und Kanada). In diesem Falle gelten die Garantien, die von einem Vertreter von FreeMotion Fitness, Inc. im jeweiligen Land angeboten werden.



FUNKTIONEN DES TRAININGSCOMPUTERS

Der Computer bietet eine beeindruckende Auswahl an Funktionen an, die Ihr Training wirksamer und angenehmer gestalten werden.

Der Computer bietet auch eine Auswahl an integrierten Programmen an. Manche Programme kontrollieren automatisch den Widerstand der Pedale während Sie durch ein effektives Training geführt werden. Andere Programme erlauben, dass man individuell zugeschnittene Workoutziele eingibt oder seinen Fitnessgrad testet.

Wenn Sie den Schnell-Start-Modus benutzen, können Sie den Widerstand der Pedale auf Knopfdruck verändern.

Während des Trainings liefert der Computer laufende Trainingsrückmeldungen. Mithilfe des Handgriff-Pulsmessers oder des zusätzlich erhältlichen Polar®-kompatiblen Brustgurt-Pulsmessers kann man auch seine Herzfrequenz messen.

Man kann auch den Aufladeanschluss am Trainingscomputer verwenden, um während des Trainings USB-kompatible Geräte aufzuladen.

Um das Gerät einzuschalten, siehe Seite 15. Um das Gerät auszuschalten, siehe Seite 15. Um den Aufladeanschluss zu verwenden, siehe Seite 15.

Um den Schnell-Start-Modus zu verwenden, siehe Seite 15. Zur Verwendung eines integrierten Programms, siehe Seite 18. Zur Verwendung eines Ziel-Programms, siehe Seite 19. Zur Verwendung eines Herzfrequenz-Kontrollprogramms, siehe Seite 20. Zur Verwendung eines Watt-Programms, siehe Seite 22. Um einen Fitnessstest zu absolvieren, siehe Seite 23. Um die Computereinstellungen zu ändern, siehe Seite 25.

Anmerkung: Sollte sich eine Plastikfolie auf dem Display befinden, entfernen Sie diese.

Anmerkung: Geschwindigkeit und Distanz können entweder in Meilen und Meilen pro Stunde oder in Kilometern und Kilometern pro Stunde abgerufen werden. Siehe Schritt 4 auf Seite 25, um zu sehen, welche Maßeinheit eingestellt ist.

DEN TRAININGSCOMPUTER AKTIVIEREN

Wenn der Ellipsentrainer einen Trainingscomputer mit Grundfunktionen besitzt, dann kann man diesen mit oder ohne Stromadapter benutzen.

Um den Ellipsentrainer ohne Stromadapter zu benutzen, bewegen Sie einfach die Pedale. Die Displays und die Kontrollleuchten werden aufleuchten, ein Signal wird ertönen und die Worte PROGRAMM ODER QUICK START WAEHLEN werden an den unteren Displays entlang rollen.

Solange man die Pedale bewegt, wird der Strom von einem internen Generator geliefert. Vergessen Sie also nicht, die Pedale in Bewegung zu halten.

Möchte man einen zusätzlich erhältlichen Digitalfernseher mit dem Ellipsentrainer verwenden, dann muss man den Stromadapter verwenden, um den Digitalfernseher damit zu betreiben. Siehe DEN STROMADAPTER EINSTECKEN auf Seite 11.

Ist der Stromadapter eingesteckt, dann leuchten die Displays und die Kontrollleuchten auf, ein Signal ertönt und die Worte PROGRAMM ODER QUICK START WAEHLEN rollen auf den unteren Displays vorüber.

DEN TRAININGSCOMPUTER AUSSCHALTEN

Werden eine Weile lange die Pedale nicht bewegt und keine Tasten berührt, dann schaltet sich der Trainingscomputer von selbst ab.

Wird der Ellipsentrainer mit dem Stromadapter benutzt, dann soll man den Stromadapter nach Vollendung des Trainings herausziehen. **WICHTIG: Andernfalls können die elektronischen Teile am Ellipsentrainer vorzeitig abgenutzt werden.**

DEN AUFLADEANSCHLUSS BENUTZEN

Am Trainingscomputer befindet sich ein Aufladeanschluss, den man dazu verwenden kann, während des Trainings USB-kompatible Geräte wie z.B. Smartphones aufzuladen.

Um den Aufladeanschluss zu verwenden, stecken Sie ein USB-Ladekabel (nicht im Lieferumfang enthalten) in den Aufladeanschluss auf der Seite des Trainingscomputers und in die Buchse an ihrem Gerät, das Sie aufladen möchten. **Vergewissern Sie sich, dass das USB-Ladekabel ganz eingesteckt ist.** Anmerkung: Der Aufladeanschluss kann nicht dazu benutzt werden, Daten zu sehen oder herunterzuladen oder Musik durch den Lautsprecher des Trainingscomputers zu hören.

DEN SCHNELL-START-MODUS BENUTZEN

1. Den Trainingscomputer einschalten.

Siehe DEN TRAININGSCOMPUTER AKTIVIEREN links.

2. Den Schnell-Start-Modus einstellen.

Um den Schnell-Start-Modus einzustellen, drücken Sie die Quick Start (Schnell-Start) -Taste am Computer oder drücken Sie die Start-Taste am linken Haltegriff.

3. Verstellen Sie auf Wunsch den Widerstand der Pedale.

Während Sie in die Pedale treten, können Sie den Widerstand der Pedale ändern. Um den Widerstand zu verändern, drücken Sie die Level (Grad) -Auf- und -Ab-Tasten auf dem Bildschirm oder auf dem rechten Haltegriff.

Anmerkung: Nachdem die Taste gedrückt wurde, dauert es einen Moment lang bis sich die Pedale auf den gewünschten Widerstandsgrad einstellen.

4. Ihren Fortschritt verfolgen.

Die Displays können die folgenden Workout-Informationen anzeigen:

Matrix—Dieses Display zeigt ein Profil der Widerstandsgrade des Workouts oder des Programms an. Auf diesem Display erscheinen auch eine Anzahl von Textmeldungen.

Textbanner—Dieses Display zeigt verschiedene, rollende Textmeldungen an.

Heart Rate (Puls)—Dieses Display zeigt Ihre Herzfrequenz an, wenn Sie den Handgriff-Pulsmesser oder den optionalen Brustgurt-Pulsmesser benutzen (siehe Schritt 5).

Level (Grad)—Dieses Display gibt den Widerstandsgrad der Pedale an.

RPM/Speed (Umdrehungen pro Minute/ Geschwindigkeit)—Dieses Display gibt Ihre Pedalgeschwindigkeit in Umdrehungen pro Minute (RPM) und in Meilen oder Kilometern pro Stunde in einem sich wiederholenden Zyklus an.

Anmerkung: Der Computer kann die Geschwindigkeit in Meilen oder Kilometern pro Stunde angeben. Siehe Schritt 4 auf Seite 25, um zu sehen, welche Maßeinheit eingestellt ist.

Dist/Time (Distanz/Zeit)—Dieses Display gibt die Distanz, die Sie hinter sich gelegt haben, in Meilen oder in Kilometern an. Die Distanzanzeige wechselt sich mit der Anzeige für die Dauer des Workouts ab.

Wenn der Schnell-Start-Modus eingestellt ist, dann gibt das Display die vergangene Zeit an. Wenn ein Programm eingestellt ist, gibt dieses Display die im Programm verbleibende Zeit an.

Anmerkung: Der Computer kann die Distanz in Meilen oder Kilometern angeben. Siehe Schritt 4 auf Seite 25, um zu sehen, welche Maßeinheit eingestellt ist.

Watts/Cals (Leistung/Kalorien)—Dieses Display gibt Ihre Leistung in Watt an. Die Anzeige der ungefähren Anzahl verbrannter Kalorien wechselt sich mit der Leistungsanzeige ab.

Um die Workoutinformation in den unteren Displays zu sperren oder zu entsperren, drücken Sie mehrmals die Lock (Sperr) -Taste.

Wenn die unteren Displays gesperrt sind, leuchtet die Kontrollleuchte an der Lock-Taste auf und nur die gewählte Workoutinformation wird dann angegeben.

Wenn die unteren Displays entsperrt sind, erscheint die Workoutinformation in einem sich wiederholenden Zyklus.

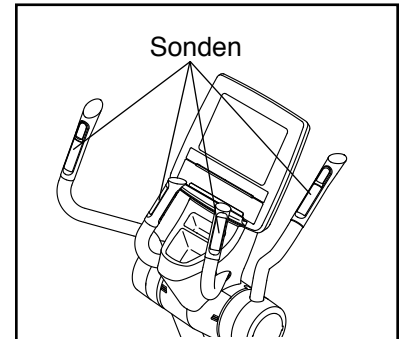
5. Auf Wunsch Ihre Herzfrequenz messen.

Sie können einen zusätzlich erhältlichen Polar-kompatiblen Brustgurt-Pulsmesser (nicht im Lieferumfang enthalten) tragen oder Sie können den Handgriff-Pulsmesser benutzen, um Ihre Herzfrequenz zu messen.

WICHTIG: Falls Sie beide Pulsmesser gleichzeitig benutzen, wird der Trainingscomputer Ihre Herzfrequenz nicht genau anzeigen können.

Um den Handgriff-Pulsmesser zu benutzen, folgen Sie den unten angeführten Anweisungen.

Falls sich Plastikfolien auf den Metallkontakten des Handgriff-Pulsmessers befinden, entfernen Sie diese.



Um Ihre Herzfrequenz zu messen, lassen Sie Ihre Handflächen auf den Sonden des Handgriff-Pulsmessers auf der Oberkörperstange oder auf den Sonden an den Haltegriffen aufliegen. **Vermeiden Sie es, Ihre Hände zu bewegen oder zu stark auf die Sonden zu drücken.**

Wenn Ihr Puls entdeckt wird, wird Ihre Herzfrequenz am Display angezeigt. **Für genaueste Herzfrequenzablesung lassen Sie Ihre Hände mindestens 15 Sekunden lang auf den Sonden ruhen.**

Sollte Ihre Herzfrequenz nicht aufscheinen, vergewissern Sie sich, dass Ihre Hände in der angegebenen Position liegen. Achten Sie auch darauf, die Hände nicht zu viel zu bewegen und die Metallsonden nicht zu fest zu umklammern. Zur optimalen Leistung sollten Sie die Metallsonden mit einem weichen Tuch abwischen. **Verwenden Sie aber niemals Alkohol, Scheuermittel oder Chemikalien zur Säuberung der Sonden.**

6. Auf Wunsch das Workout pausieren.

Um das Workout auf Pause zu stellen, drücken Sie die Stop (Stopp) -Taste auf der Konsole oder am linken Haltegriff. Anmerkung: Werden die Pedale eine kurze Zeit nicht bewegt und die Tasten nicht betätigt, dann steigt der Computer aus dem Schnell-Start-Modus oder aus dem Programm aus.

Um das Workout wieder aufzunehmen, drücken Sie die Quick Start (Schnell-Start) -Taste auf der Konsole oder die Start-Taste am linken Haltegriff.

7. Das Workout beenden und die Workout-zusammenfassung abrufen.

Wenn Sie mit dem Training fertig sind, drücken Sie zweimal auf die Stop-Taste an der Konsole oder am linken Haltegriff.

Die Workoutzusammenfassung wird an den unteren Displays in einem abwechselnden Zyklus aufscheinen. Die folgende Information wird aufscheinen:

Dauer der Uebung—Dieses Display wird die Dauer Ihres Workouts in Stunden, Minuten und Sekunden (HHMMSS) angeben.

Zurueckgelegte Strecke—Dieses Display zeigt die Distanz in Meilen (ML) oder Kilometern (KM) an, die Sie hinter sich gebracht haben.

Durchschnittsgeschwindigkeit—Dieses Display wird Ihre durchschnittliche Trittfrequenz in Meilen pro Stunde (MLH) oder in Kilometern pro Stunde (KMH) anzeigen.

Kalorienverbrauch—Dieses Display gibt die ungefähre Anzahl an verbrannten Kalorien (KCAL) an.

Watt im Durchschnitt—Dieses Display gibt Ihre Durchschnittsleistung in Watt an.

Mets im Durchschnitt—Dieses Display gibt den ungefähren Energieaufwand in METs (metabolic equivalents) an.

8. Aus der Workoutzusammenfassung aussteigen.

Um aus der Workoutzusammenfassung auszusteigen, drücken Sie die Stop-Taste.

Anmerkung: Nach einer kurzen Zeit steigt der Trainingscomputer von selbst aus der Workoutzusammenfassung aus.

9. Den Trainingscomputer ausschalten.

Siehe DEN TRAININGSCOMPUTER AUS-SCHALTEN auf Seite 15.

BENUTZEN EINES INTEGRIERTEN PROGRAMMS

1. Den Trainingscomputer einschalten.

Siehe DEN TRAININGSCOMPUTER AKTIVIEREN auf Seite 15.

2. Ein Programm wählen.

Um ein Programm auszusuchen, drücken Sie vorerst die Taste P1 oder P2. Drücken Sie als nächstes die Level (Grad) -Auf- und -Ab-Tasten, bis der gewünschte Querschnitt in der Matrix aufscheint. Dann drücken Sie die Enter (Eingabe) -Taste.

3. Ihr Gewicht eingeben.

Die Worte GEWICHT EINGEBEN werden auf den unteren Displays vorüberrollen. Benutzen Sie die nummerierten Tasten, um Ihr Gewicht einzugeben. Wenn notwendig, benutzen Sie die Clear (Löschen) -Taste, um die Eingabe zu löschen. Wenn Ihr Gewicht eingegeben ist, drücken Sie die Enter-Taste.

4. Eine Programmdauer eingeben.

Die Worte DAUER DER UEBUNG EINGEBEN werden auf den unteren Displays vorüberrollen. Benutzen Sie die nummerierten Tasten, um die gewünschte Zeitdauer des Programms einzugeben. Wenn notwendig, benutzen Sie die Clear-Taste, um die Eingabe zu löschen. Wenn die Programmdauer eingegeben ist, drücken Sie die Enter-Taste. Damit beginnt das Programm.

5. Mit dem Training beginnen.

Das Programm ist in Einheiten unterteilt. Für jeden Abschnitt wurde ein Widerstandsgrad vorprogrammiert. Anmerkung: Es ist möglich, dass der gleiche Widerstandsgrad für mehrere aufeinanderfolgende Abschnitte vorprogrammiert wurde.

Während des Trainings gibt der Programmquerschnitt am Display Ihren Fortschritt an. Der blinkende Abschnitt des Querschnitts zeigt die laufende Einheit des Programms an. Die Höhe des blinkenden Abschnitts zeigt den Widerstandsgrad der laufenden Einheit an.

Wenn der Widerstand der laufenden Einheit zu hoch oder zu niedrig eingestellt ist, kann man die Einstellung manuell verändern, indem man die Level-Auf- und -Ab-Tasten betätigt.

Das Programm läuft auf diese Weise weiter, bis der letzte Abschnitt zu Ende kommt.

6. Ihren Fortschritt verfolgen.

Siehe Schritt 4 auf Seite 15.

7. Auf Wunsch Ihre Herzfrequenz messen.

Siehe Schritt 5 auf Seite 16.

8. Auf Wunsch das Workout pausieren.

Siehe Schritt 6 auf Seite 17.

9. Das Workout beenden und die Workoutzusammenfassung abrufen.

Siehe Schritt 7 auf Seite 17.

10. Aus der Workoutzusammenfassung aussteigen.

Siehe Schritt 8 auf Seite 17.

11. Den Trainingscomputer ausschalten.

Siehe DEN TRAININGSCOMPUTER AUS-SCHALTEN auf Seite 15.

BENUTZEN DES ZIELPROGRAMMS

1. Den Trainingscomputer einschalten.

Siehe DEN TRAININGSCOMPUTER AKTIVIEREN auf Seite 15.

2. Das Zielprogramm einstellen.

Drücken Sie die Goal (Ziel) -Taste, um das Zielprogramm zu wählen.

3. Wählen Sie einen Zieltyp.

Die Worte ZEIT, ABSTAND und KALORIEN werden auf den unteren Displays vorüberrollen. Drücken Sie die Taste 1, um ein Zeitziel zu setzen, die Taste 2, um ein Distanzziel zu setzen und die Taste 3, um ein Kalorienziel zu setzen. Dann drücken Sie die Enter (Eingabe) -Taste.

4. Ihr Alter eingeben.

Die Worte ALTER EINGEBEN werden auf den unteren Displays vorüberrollen. Benutzen Sie die nummerierten Tasten, um Ihr Alter einzugeben. Wenn notwendig, benutzen Sie die Clear (Löschen) -Taste, um die Eingabe zu löschen. Wenn Ihr Alter eingegeben ist, drücken Sie die Enter-Taste.

5. Ihr Gewicht eingeben.

Die Worte GEWICHT EINGEBEN werden auf den unteren Displays vorüberrollen. Benutzen Sie die nummerierten Tasten, um Ihr Gewicht einzugeben. Wenn notwendig, benutzen Sie die Clear-Taste, um die Eingabe zu löschen. Wenn Ihr Gewicht eingegeben ist, drücken Sie die Enter-Taste.

6. Ihr gewünschtes Ziel eingeben.

Wenn Sie ein Zeitziel eingestellt haben, werden die Worte DAUER DER UEBUNG EINGEBEN auf den unteren Displays vorüberrollen. Benutzen Sie die nummerierten Tasten, um Ihr gewünschtes Zeitziel einzugeben. Wenn notwendig, benutzen Sie die Clear-Taste, um die Eingabe zu löschen. Wenn Ihr Zeitziel eingegeben ist, drücken Sie die Enter-Taste. Damit beginnt das Programm.

Wenn Sie ein Distanzziel eingestellt haben, werden die Worte ABSTAND EINGEBEN auf den unteren Displays vorüberrollen. Benutzen Sie die nummerierten Tasten, um Ihr Distanzziel einzugeben. Wenn notwendig, benutzen Sie die Clear-Taste, um die Eingabe zu löschen. Wenn Ihr Distanzziel eingegeben ist, drücken Sie die Enter-Taste. Damit beginnt das Programm.

Wenn Sie ein Kalorienziel eingestellt haben, werden die Worte KALORIENWERT EINGEBEN auf den unteren Displays vorüberrollen. Benutzen Sie die nummerierten Tasten, um Ihr Kalorienziel einzugeben. Wenn notwendig, benutzen Sie die Clear-Taste, um die Eingabe zu löschen. Wenn Ihr Kalorienziel eingegeben ist, drücken Sie die Enter-Taste. Damit beginnt das Programm.

Anmerkung: Das Kalorienziel ist die ungefähre Anzahl an Kalorien, die man während des Workouts verbrennen wird. Die tatsächliche Anzahl an verbrauchten Kalorien hängt von mehreren Faktoren ab, wie zum Beispiel von Ihrem Gewicht.

7. Fangen Sie zu laufen an und verstellen Sie auf Wunsch den Widerstand der Pedale.

Das Programm ist in Abschnitte unterteilt. Während des Trainings gibt der Programmquerschnitt am Display Ihren Fortschritt an. Der blinkende Abschnitt des Querschnitts zeigt die laufende Einheit des Programms an. Die Höhe des blinkenden Abschnitts zeigt den Widerstandsgrad der laufenden Einheit an.

Während des Trainings kann man den Widerstand der Pedale jederzeit verändern (siehe Schritt 3 auf Seite 15).

Das Programm läuft auf diese Weise weiter, bis der letzte Abschnitt zu Ende kommt.

8. Ihren Fortschritt verfolgen.

Wenn Sie ein Zeitziel eingestellt haben, dann zählt die Zeit rückwärts bis man das Ziel erreicht hat.

Haben Sie ein Distanzziel eingestellt, dann vermindert sich die Zahl vom eingestellten Distanzziel auf Null. Zu dem Zeitpunkt ist das Ziel erreicht.

Haben Sie ein Kalorienziel eingestellt, dann vermindert sich die Zahl der eingestellten Kalorien bis auf Null, womit das Ziel erreicht ist.

Siehe Schritt 4 auf Seite 15.

9. Auf Wunsch Ihre Herzfrequenz messen.

Siehe Schritt 5 auf Seite 16.

10. Auf Wunsch das Workout pausieren.

Siehe Schritt 6 auf Seite 17.

11. Das Workout beenden und die Workout-zusammenfassung abrufen.

Siehe Schritt 7 auf Seite 17.

12. Aus der Workoutzusammenfassung aussteigen.

Siehe Schritt 8 auf Seite 17.

13. Den Trainingscomputer ausschalten.

Siehe DEN TRAININGSCOMPUTER AUS-SCHALTEN auf Seite 15.

BENUTZEN EINES HERZFREQUENZ-KONTROLLPROGRAMMS

1. Den Trainingscomputer einschalten.

Siehe DEN TRAININGSCOMPUTER AKTIVIEREN auf Seite 15.

2. Den Polar-kompatiblen Brustgurt-Pulsmesser tragen.

Zur genauesten Messung der Herzfrequenz empfehlen wir, dass Sie bei der Verwendung des Herzfrequenz-Kontrollprogramms (HRC) einen Polar-kompatiblen Brustgurt-Pulsmesser verwenden.

Sie können das Herzfrequenz-Kontrollprogramm auch mit dem Haltegriff-Pulsmesser verwenden.

3. Das Herzfrequenz-Kontrollprogramm wählen.

Um das Herzfrequenz-Kontrollprogramm zu wählen, drücken Sie die HRC-Taste. Dann drücken Sie die Enter (Eingabe) -Taste.

4. Das gewünschte Herzfrequenzziel einstellen.

Im Herzfrequenz-Kontrollprogramm findet man mehrere Herzfrequenzziele, welche einen Prozentsatz Ihrer maximalen Herzfrequenz darstellen.

Anmerkung: Man kalkuliert die maximale Herzfrequenz indem man sein Alter von 220 abzieht. Für eine 30-jährige Person z.B. ist die geschätzte maximale Herzfrequenz 190 Schläge pro Minute ($220 - 30 = 190$). Daher ist für eine 30-jährige Person eine Herzfrequenzeinstellung bei 60 Prozent 114 Schläge pro Minute ($60\% \text{ von } 190 = 114$). Um eine für Sie passende Zielherzfrequenz zu bestimmen, konsultieren Sie Ihren Arzt oder eine Quelle, die von Ärzten empfohlen wird.

Benutzen Sie die Level (Grad) -Auf- und -Ab-Tasten, bis die gewünschte Zahl für das Herzfrequenzziel auf der Matrix erscheint. Dann drücken Sie die Enter-Taste.

5. Ihr Alter eingeben.

Die Worte ALTER EINGEBEN werden auf den unteren Displays vorüberrollen. Benutzen Sie die nummerierten Tasten, um Ihr Alter einzugeben. Wenn notwendig, benutzen Sie die Clear (Löschen)-Taste, um die Eingabe zu löschen. Wenn Ihr Alter eingegeben ist, drücken Sie die Enter (Eingabe)-Taste.

6. Eine Programmdauer eingeben.

Die Worte DAUER DER UEBUNG EINGEBEN werden auf den unteren Displays vorüberrollen. Benutzen Sie die nummerierten Tasten, um die gewünschte Zeitdauer des Programms einzugeben. Wenn notwendig, benutzen Sie die Clear-Taste, um die Eingabe zu löschen. Wenn die Programmdauer eingegeben ist, drücken Sie die Enter-Taste. Damit beginnt das Programm.

7. Mit dem Training beginnen.

Das Programm ist in Einheiten unterteilt. Während des Trainings gibt der Programmquerschnitt am Display Ihren Fortschritt an. Der blinkende Abschnitt des Querschnitts zeigt die laufende Einheit des Programms an. Die Höhe des blinkenden Abschnitts zeigt den Widerstandsgrad der laufenden Einheit an.

Während das Programm läuft, wird der Trainingscomputer Ihren Puls laufend mit dem Herzfrequenzzielwert vergleichen.

Um Ihren Puls nahe der Zielherzfrequenz zu halten, verstellt der Trainingscomputer automatisch den Widerstand der Pedale. Sie werden eventuell auch dazu aufgefordert werden, Ihre Pedalgeschwindigkeit zu erhöhen. **Wenn ein nach oben deutender Pfeil an den unteren Displays erscheint**, dann soll man sein Tempo erhöhen.

WICHTIG: Die Zielherzfrequenz soll nur zur Motivation dienen. Achten Sie darauf, beim Training eine Intensität einzuhalten, die für Sie angenehm ist.

WICHTIG: Während des Herzfrequenz-Kontrollprogramms kann man den Widerstand der Pedale nicht manuell verändern.

Das Programm läuft auf diese Weise weiter, bis der letzte Abschnitt zu Ende kommt.

8. Ihren Fortschritt verfolgen.

Siehe Schritt 4 auf Seite 15.

9. Auf Wunsch das Workout pausieren.

Siehe Schritt 6 auf Seite 17.

10. Das Workout beenden und die Workoutzusammenfassung abrufen.

Siehe Schritt 7 auf Seite 17.

11. Aus der Workoutzusammenfassung aussteigen.

Siehe Schritt 8 auf Seite 17.

12. Den Trainingscomputer ausschalten.

Siehe DEN TRAININGSCOMPUTER AUS-SCHALTEN auf Seite 15.

BENUTZEN DES WATTPROGRAMMS

1. Den Trainingscomputer einschalten.

Siehe DEN TRAININGSCOMPUTER AKTIVIEREN auf Seite 15.

2. Das Watt-Programm wählen.

Drücken Sie die Watt-Taste, um das Watt-Programm einzustellen. Dann drücken Sie die Enter (Eingabe) -Taste.

3. Das gewünschte Leistungsziel eingeben.

Die Worte WATTWERT EINGEBEN werden auf den unteren Displays vorüberrollen. Benutzen Sie die nummerierten Tasten, um Ihr Leistungsziel einzugeben. Wenn notwendig, benutzen Sie die Clear (Löschen) -Taste, um die Eingabe zu löschen. Wenn Ihr Leistungsziel eingegeben ist, drücken Sie die Enter-Taste.

4. Eine Programmdauer eingeben.

Die Worte DAUER DER UEBUNG EINGEBEN werden auf den unteren Displays vorüberrollen. Benutzen Sie die nummerierten Tasten, um die gewünschte Zeitdauer des Programms einzugeben. Wenn notwendig, benutzen Sie die Clear-Taste, um die Eingabe zu löschen. Wenn die Programmdauer eingegeben ist, drücken Sie die Enter-Taste. Damit beginnt das Programm.

5. Mit dem Training beginnen.

Das Programm ist in Einheiten unterteilt. Während des Trainings gibt der Programmquerschnitt am Display Ihren Fortschritt an. Der blinkende Abschnitt des Querschnitts zeigt die laufende Einheit des Programms an. Die Höhe des blinkenden Abschnitts zeigt den Widerstandsgrad im laufenden Abschnitt an.

Um Ihre Ausgangsleistung nahe der Zielleistung zu halten, wird der Trainingscomputer den Widerstand der Pedale automatisch verändern und Sie dazu auffordern, die Geschwindigkeit entweder zu erhöhen oder zu vermindern. **Wenn ein nach oben zeigender Pfeil am unteren Display erscheint**, erhöhen Sie die Pedalgeschwindigkeit; **wenn ein nach unten zeigender Pfeil erscheint**, vermindern Sie die Pedalgeschwindigkeit.

WICHTIG: Das Leistungsziel soll nur zur Motivation dienen. Achten Sie darauf, beim Training eine Intensität einzuhalten, die für Sie angenehm ist.

Wenn der Widerstand der laufenden Einheit zu hoch oder zu niedrig eingestellt ist, kann man die Einstellung manuell verändern, indem man die Level (Grad) -Auf- und -Ab-Tasten betätigt.

WICHTIG: Am Ende jeder Einheit stellt sich der Widerstand automatisch auf die nächste Einheit ein.

Das Programm läuft auf diese Weise weiter, bis der letzte Abschnitt zu Ende kommt.

6. Ihren Fortschritt verfolgen.

Siehe Schritt 4 auf Seite 15.

7. Auf Wunsch Ihre Herzfrequenz messen.

Siehe Schritt 5 auf Seite 16.

8. Auf Wunsch das Workout pausieren.

Siehe Schritt 6 auf Seite 17.

9. Das Workout beenden und die Workoutzusammenfassung abrufen.

Siehe Schritt 7 auf Seite 17.

10. Aus der Workoutzusammenfassung aussteigen.

Siehe Schritt 8 auf Seite 17.

11. Den Trainingscomputer ausschalten.

Siehe DEN TRAININGSCOMPUTER AUS-SCHALTEN auf Seite 15.

DEN FITNESSSTEST AUSFÜHREN

1. Den Trainingscomputer einschalten.

Siehe DEN TRAININGSCOMPUTER AKTIVIEREN auf Seite 15.

2. Einen Polar-kompatiblen Brustgurt-Pulsmesser tragen.

Zur genauesten Messung der Herzfrequenz empfehlen wir, dass Sie während des Fitnessstests einen Polar-kompatiblen Brustgurt-Pulsmesser verwenden.

Man kann den Fitnessstest auch mit dem Haltegriff-Pulsmesser durchführen.

3. Den Fitnessstest wählen.

Drücken Sie die Test-Taste, um den Fitnessstest einzustellen.

4. Ihr Geschlecht einstellen.

Benutzen Sie die Level (Grad) -Auf- und -Ab-Tasten, bis das gewünschte Geschlechtssymbol in der Matrix erscheint. Dann drücken Sie die Enter (Eingabe) -Taste.

5. Ihr Alter eingeben.

Die Worte ALTER EINGEBEN werden an den unteren Displays vorüberrollen. Benutzen Sie die nummerierten Tasten, um Ihr Alter einzugeben. Wenn notwendig, benutzen Sie die Clear (Löschen) -Taste, um die Eingabe zu löschen. Wenn Ihr Alter eingegeben ist, drücken Sie die Enter-Taste. Damit beginnt der Fitnessstest.

6. Mit dem Training beginnen.

Der Fitnessstest ist in Einheiten unterteilt. Während des Fitnessstests gibt der Programmquerschnitt am Display Ihren Fortschritt an. Der blinkende Abschnitt am Querschnitt zeigt die laufende Einheit des Fitnessstests an. Die Höhe des blinkenden Abschnitts zeigt den Widerstandsgrad der laufenden Einheit an.

Während des Fitnessstests wird der Trainingscomputer den Widerstand der Pedale automatisch verändern.

WICHTIG: Während des Fitnessstests lässt sich der Widerstand der Pedale nicht manuell verändern.

Das Programm läuft auf diese Weise weiter, bis der letzte Abschnitt zu Ende kommt.

7. Ihren Fortschritt verfolgen.

Siehe Schritt 4 auf Seite 15.

8. Auf Wunsch das Workout pausieren.

Siehe Schritt 6 auf Seite 17.

9. Die Testresultate und die Workoutzusammenfassung abrufen.

Die Testresultate werden an den unteren Displays aufscheinen. Konsultieren Sie das FITNESSSTESTRESULTATSDIAGRAMM auf Seite 24 zur Auswertung Ihrer Resultate.

Dann erscheint die Workoutzusammenfassung in den unteren Displays (siehe Schritt 7 auf Seite 17).

10. Aus der Workoutzusammenfassung aussteigen.

Siehe Schritt 8 auf Seite 17.

11. Den Trainingscomputer ausschalten.

Siehe DEN TRAININGSCOMPUTER AUS-SCHALTEN auf Seite 15.

FITNESSTESTRESULTATSDIAGRAMM

Test für Männer

Resultate	5	4	3	2	1
	Sehr gut	Gut	Durchschnittlich	Befriedigend	Mangelhaft

Test für Frauen

Resultate	5	4	3	2	1
	Sehr gut	Gut	Durchschnittlich	Befriedigend	Mangelhaft

COMPUTEREINSTELLUNGEN ÄNDERN

1. Den Trainingscomputer einschalten.

Siehe DEN TRAININGSCOMPUTER AKTIVIEREN auf Seite 15.

2. Das gewünschte Einstellmenü wählen.

Der Trainingscomputer hat zwei Einstellmenüs. Mit beiden Menüs kann man eine Vielzahl von Computereinstellungen individuell verändern.

Wählen Sie Einstellungsmenü 1, indem Sie zuerst die Clear (Löschen) -Taste und die Taste 0 mehrere Sekunden lang niedergedrückt halten. Dann drücken Sie die Enter (Eingabe) -Taste.

Wählen Sie Einstellungsmenü 2, indem Sie zuerst die Clear-Taste und die Taste 0 mehrere Sekunden lang niedergedrückt halten. Dann halten Sie die Clear-Taste und die Enter-Taste mehrere Sekunden lang niedergedrückt.

3. Sich mit den Einstellungsmenüs vertraut machen.

Um eine Menüoption einzustellen, drücken Sie erst die Level (Grad) -Auf- und -Ab-Tasten, bis die gewünschte Menüoption an den unteren Displays blinkt. Dann drücken Sie die Enter-Taste, um eine Menüoption zu wählen. Die eingestellte Menüoption blinkt dann an den unteren Displays.

Um die eingestellte Menüoption zu verändern, drücken Sie erst eine der nummerierten Tasten, um einen Zahlenwert einzugeben oder benutzen Sie die Level-Auf- und -Ab-Tasten, bis die gewünschte Einstellung an den unteren Displays aufscheint. Dann drücken Sie die Enter-Taste, um die Menüoption zu wählen und zum Einstellungsmenü zurückzukehren.

Haben Sie das Einstellungsmenü 1 gewählt, gehen Sie zu Schritt 4.

Haben Sie das Einstellungsmenü 2 gewählt, gehen Sie zu Schritt 5.

4. Auf Wunsch die Einstellungen im Einstellungsmenü 1 verändern.

Im Einstellungsmenü 1 kann man folgende Einstellungen verändern:

Power (Strom)—Die eingestellte Stromeinstellung erscheint an den unteren Displays. Um den Trainingscomputer dauernd eingeschaltet zu lassen, wählen Sie ON (ein). Bevorzugen Sie, dass sich der Trainingscomputer nach einer kurzen Zeit von selbst abschaltet, wenn man die Pedale nicht bewegt und die Tasten nicht berührt, dann wählen Sie OFF (aus).

Units (Einheiten)—Die zuletzt gewählte Maßeinheit wird an den unteren Displays erscheinen. Um Distanzen und Geschwindigkeiten in Meilen und Meilen pro Stunde abzurufen, wählen Sie ENGLISH (Englisch). Um Distanzen und Geschwindigkeiten in Kilometern und Kilometern pro Stunde abzurufen, wählen Sie METRIC (metrisch).

Language (Sprache)—Die eingestellte Sprache erscheint auf den unteren Displays. Der Trainingscomputer wird Textmeldungen in der eingestellten Sprache übermitteln.

Anmerkung: Weitere Einstellungen erscheinen möglicherweise unter dem Einstellungsmenü 1. Es wird jedoch empfohlen, diese weiteren Einstellungen nicht zu verändern.

5. Auf Wunsch die Einstellungen im Einstellungsmenü 2 verändern.

Im Einstellungsmenü 2 kann man die folgenden Einstellungen verändern:

Pause Time (Pausenlänge)—Die eingestellte Pausenlänge wird an den unteren Displays aufscheinen. Wenn man den Trainingscomputer auf Pause stellt, dann schaltet er sich nach der eingegebenen Anzahl von Sekunden automatisch ab, wenn man die Pedale nicht bewegt und die Tasten nicht drückt.

Workout Time (Workoutdauer)—Das gewählte Zeitlimit für die Dauer des Workouts wird an den unteren Displays aufscheinen. Das eingegebene Zeitlimit für die Dauer des Workouts ist die maximale Zeit, die ein Benutzer für ein Programm eingeben kann. Anmerkung: Wenn man Null als Zeitlimit eingibt, dann wird kein Programm zeitlich begrenzt.

Anmerkung: Weitere Einstellungen erscheinen möglicherweise unter dem Einstellungsmenü 2. Es wird jedoch empfohlen, diese weiteren Einstellungen nicht zu verändern.

6. Aus dem Einstellungsmenü aussteigen.

Drücken Sie die Stop (Stopp) -Taste, um aus dem Einstellungsmenü auszusteigen.

WARTUNG UND FEHLERSUCHE

WARTUNG

Inspizieren Sie regelmäßig alle Teile des Ellipsentrainers und ziehen Sie diese wenn nötig nach. Abgenutzte Teile müssen sofort ersetzt werden.

Um den Ellipsentrainer zu reinigen, benutzen Sie ein feuchtes Tuch und ein wenig von einem milden Reinigungsmittel. **WICHTIG: Um Schäden am Trainingscomputer zu vermeiden, halten Sie Flüssigkeiten vom Trainingscomputer fern und setzen Sie ihn keinem direkten Sonnenlicht aus.**

FEHLERSUCHE AM TRAININGSCOMPUTER

Falls der Computer Ihre Herzfrequenz nicht anzeigt, wenn Sie den Handgriff-Pulsmesser halten, oder falls die angezeigte Herzfrequenz zu hoch oder zu niedrig erscheint, siehe Schritt 5 auf Seite 16.

Muss ein Stromadapter ersetzt werden, rufen Sie die Telefonnummer auf der Vorderseite dieser Bedienungsanleitung an. WICHTIG: Um ein Beschädigen des Computers zu vermeiden, benutzen Sie nur einen vom Hersteller gelieferten Stromadapter.

AUFLADEN DES GENERATORS

Siehe DETAILZEICHNUNG A auf Seite 33. Ihr Ellipsentrainer wird die beste Leistung liefern, wenn man die interne Batterie (4), die den Generator (7) betreibt, einmal pro Woche aufladet. Um die Batterie aufzuladen, stecken Sie den Stromadapter (134) in die Steckdose am Rahmen des Ellipsentrainers ein.

DIE GELENKLAGER SCHMIEREN

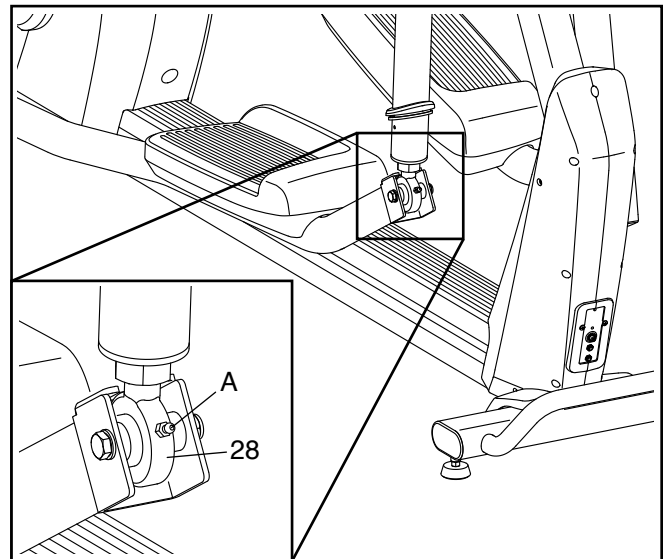
Um ein fehlerloses Funktionieren des Ellipsentrainers zu unterstützen, muss man die Gelenklager alle drei Monate schmieren.

Vor dem Schmieren der Gelenklager muss man den Stromadapter aus der Steckdose herausziehen.

Siehe Montageschritt 7 auf Seite 9. Entfernen Sie die linke und die rechte Drehabdeckung (61, 62) von den unteren Teilen der rechten und linken Oberkörperstange (26, 34).

Füllen Sie eine Fettspritze (nicht im Lieferumfang enthalten) mit einem qualitativ hochwertigen Hochdruck-Mehrzweckschmierfett (nicht mitgeliefert).

Befestigen Sie dann das Verbindungsstück an der Fettspritze am Schmiernippel (A) des Gelenklagers (28). Spritzen Sie nun das Schmiermittel in das Lager hinein, bis es überfließt.

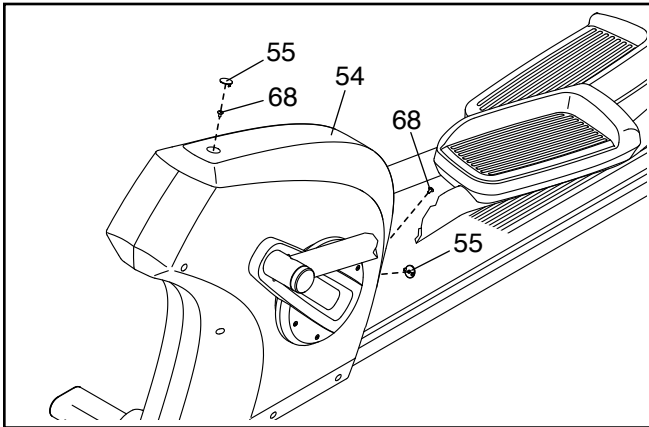


Entfernen Sie daraufhin das Verbindungsstück der Fettspritze vom Schmiernippel des Lagers. **Wiederholen Sie diesen Vorgang mit allen Gelenklagern (28).** Wischen Sie dann die Gelenklager mit einem Tuch ab und befestigen Sie die Teile, die Sie vorher entfernt haben wieder.

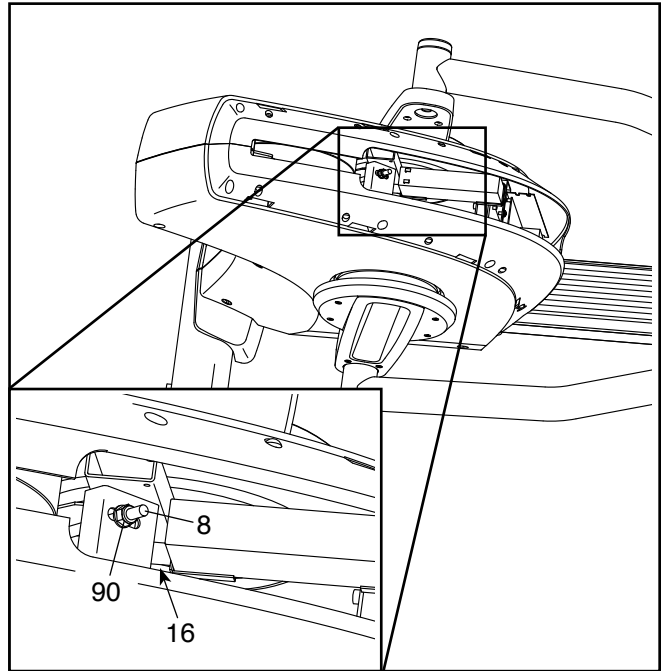
DEN ANTRIEBSRIEMEN EINSTELLEN

Sollten die Pedale beim Treten rutschen, obwohl der Widerstand auf den höchsten Grad eingestellt wurde, dann muss man wahrscheinlich den Antriebsriemen einstellen. **Bevor man den Antriebsriemen einstellt, muss man den Stromadapter aus dem Stecker herausziehen.**

Entfernen Sie die beiden Schraubenkappen (55) von der Schutzschild-Abdeckung (54). Entfernen Sie als nächstes die zwei angedeuteten M5 x 12mm Flachrundschraben (68). Entfernen Sie nun die Schutzschild-Abdeckung.



Finden Sie die selbstsichernde M8 Mutter (90) am Ringbolzen (8). Ziehen Sie die selbstsichernde Mutter fest, bis der Antriebsriemen (16) straff gezogen ist.



Wenn der Antriebsriemen richtig straff gezogen ist, befestigen Sie die vorher entfernten Teile wieder.

TRAININGSRICHTLINIEN

⚠️ WARNUNG: Bevor man mit einem Trainingsprogramm beginnt, soll man seinen Arzt konsultieren. Das ist besonders für Personen über 35 Jahre oder für Personen mit Gesundheitsproblemen wichtig.

Der Pulsmesser ist kein medizinisches Gerät. Verschiedene Faktoren können die Genauigkeit von Herzfrequenzablesungen beeinträchtigen. Der Pulsmesser ist nur als Trainingshilfe gedacht, indem er allgemeine Trends bei der Pulsmessung feststellt.

Diese Richtlinien werden Ihnen dabei helfen, Ihr Trainingsprogramm zu erstellen. Jedoch für detailliertere Trainingsinformationen sollten Sie sich ein angesehenes Buch kaufen oder einen Arzt konsultieren. Vergessen Sie nicht, dass auch eine ausgewogene Nahrung und genügend Schlaf für erfolgreiche Resultate wichtig sind.

TRAININGSINTENSITÄT

Ob es Ihr Ziel ist, Fett zu verbrennen oder Ihr Herz-Kreislaufsystem zu stärken, das Trainieren mit der passenden Intensität ist der Schlüssel zum Erfolg. Der Pulsschlag kann einem dabei helfen, die passende Intensität zu bestimmen. Die Tabelle unten gibt empfohlene Herzfrequenzwerte zur Fettverbrennung und zum Aerobictraining an.

165	155	145	140	130	125	115	♥
145	138	130	125	118	110	103	♥
125	120	115	110	105	95	90	♥
<hr/>							
20	30	40	50	60	70	80	

Um den richtigen Intensitätsgrad zu finden, suchen Sie Ihr Alter unten auf der Tabelle (runden Sie Ihr Alter auf die nächste Dekade auf oder ab). Die drei Zahlen, die dann über Ihrem Alter liegen, geben Ihre „Trainingszone“ an. Die niedrigste Zahl gibt an, wie hoch Ihr Puls sein muss, um Fett zu verbrennen. Die mittlere Zahl gibt Ihren Puls bei maximaler Fettverbrennung an. Und die höchste Zahl gibt Ihren Puls bei aerobem Training an.

Fettverbrennung—Um Fett wirksam zu verbrennen, muss man bei niedriger Intensität über einen längeren Zeitraum trainieren. Während der ersten paar Minuten eines Trainings verbrennt der Körper Kohlehydrate. Erst danach beginnt der Körper, gelagertes Fett zur Energiegewinnung freizumachen. Wenn Sie also Fett verbrennen wollen, müssen Sie mit einer Intensität trainieren, die Ihre Herzfrequenz nahe der niedrigsten Zahl Ihrer Trainingszone hält. Zur optimalen Fettverbrennung soll Ihre Herzfrequenz bei der mittleren Zahl Ihrer Trainingszone liegen.

Aerobes Training—Um das Herz-Kreislaufsystem zu stärken, muss man aerobes Training ausführen. Dieses fordert große Mengen von Sauerstoff über längere Zeiträume hinweg an. Um also aerobes Training durchzuführen, müssen Sie mit einer Intensität trainieren, die Ihre Herzfrequenz nahe der höchsten Zahl Ihrer Trainingszone hält.

TRAININGSRICHTLINIEN

Aufwärmen—Beginnen Sie mit 5 bis 10 Minuten Dehnen und leichten Übungen. Das Aufwärmen erhöht die Körpertemperatur, die Herzfrequenz und die Zirkulation zur Vorbereitung auf das Training.

Übungen innerhalb der Trainingszone—Trainieren Sie 20 bis 30 Minuten lang innerhalb Ihrer Trainingszone. (Während der ersten paar Wochen eines neuen Trainingsprogramms soll man die Herzfrequenz nur etwa 20 Minuten lang in der Trainingszone halten.) Atmen Sie regelmässig und tief. Halten Sie den Atem niemals an.

Abkühlen—Beenden Sie Ihr Training mit 5 bis 10 Minuten Dehnen. Dehnen erhöht die Flexibilität der Muskeln und vermeidet Probleme, die nach einem Training auftreten können.

TRAININGSHÄUFIGKEIT

Um Ihre Kondition zu erhalten oder zu verbessern, sollten Sie dreimal pro Woche trainieren, wobei mindestens ein Tag zwischen den Workouts liegen soll. Nach ein paar Monaten regelmäßigen Trainings kann man bis zu fünf Workouts pro Woche durchführen. Vergessen Sie nicht, dass der Schlüssel zum Erfolg darin liegt, Sport zum regelmäßigen und angenehmen Teil Ihres täglichen Lebens zu machen.

ANMERKUNGEN

ANMERKUNGEN

TEILELISTE

Modell-Nr. FMEL84414.0 R0315A

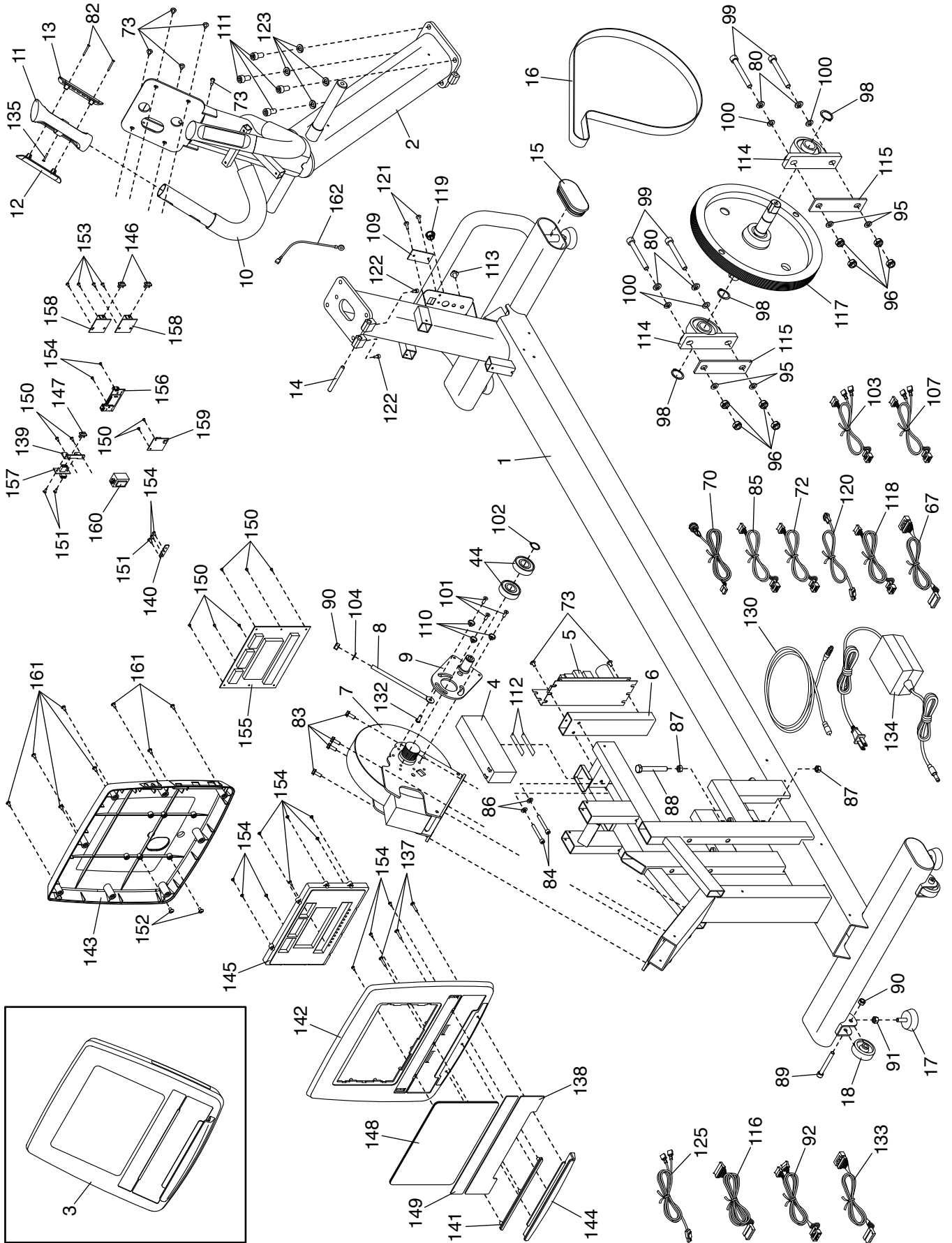
Nr.	Anzahl	Beschreibung	Nr.	Anzahl	Beschreibung
1	1	Rahmen	49	1	Ablage
2	1	Pfosten	50	2	Innere Drehabdeckung
3	1	Computereinheit	51	2	Äußere Drehabdeckung
4	1	Batterie	52	2	Drehdeckel
5	1	Schalttafel	53	1	Abnutzungsschutz
6	1	Schalttafelklammer	54	1	Schutzschild-Abdeckung
7	1	Generator	55	3	Schraubenkappe
8	1	Ringbolzen	56	1	Unterteil des linken Pedals
9	1	Leerlaufklammer	57	1	Linke Rahmenabdeckung
10	2	Kurzer Schaumstoffgriff	58	1	Obere Rahmenabdeckung
11	2	Pulsgriff	59	1	Mittlere Rahmenabdeckung
12	2	Handflächenpulsplatte	60	1	Rechte Rahmenabdeckung
13	2	Fingerpulsplatte	61	2	Linke Drehabdeckung
14	1	Drehstift	62	2	Rechte Drehabdeckung
15	4	Rahmenkappe	63	2	Ringabdeckung
16	1	Antriebsriemen	64	1	Rechtes Schutzschild
17	4	Ausgleichsfuß	65	1	Linkes Schutzschild
18	2	Rad	66	2	Schutzschild-Abdeckung
19	1	Rechte Oberkörperstange	67	1	Stromkabel
20	2	Langer Schaumstoffgriff	68	32	M5 x 12mm Flachrundschraube
21	2	Griffplatte	69	3	M5 x 15mm Flachrundschraube
22	2	Schaltgriff	70	1	Stromkabel/Steckdose
23	2	Hauptschalter	71	29	M5 x 12mm Schraube
24	2	Schaltplatte	72	1	Rechter Tastendraht A
25	1	Oberteil des rechten Pedals	73	9	M5 x 10mm Flachrundschraube
26	1	Unterer Teil der rechten Oberkörperstange	74	2	Klippmutter
27	2	Einstellmutter	75	12	Stoßdämpfer
28	2	Gelenklager	76	8	M5 x 30mm Senkkopfschraube
29	1	Unterteil des rechten Pedals	77	4	M5 x 15mm Senkkopfschraube
30	4	47mm Sprengring	78	8	M5 x 10mm Schraube
31	1	Rechte Pedalschiene	79	8	M10 x 15mm Schraube
32	1	Linke Oberkörperstange	80	12	M10 Federring
33	4	Gelenkbuchse	81	2	M2 x 5mm Schraube
34	1	Unterer Teil der linken Oberkörperstange	82	8	M3 x 25mm Schraube
35	1	Oberteil des linken Pedals	83	4	M6 x 15mm Flanschschraube
36	2	Wellenscheibe	84	2	M6 x 35mm Schraube
37	1	Linke Pedalschiene	85	1	Linker Tastendraht A
38	2	Innere Kurbelarm-Abdeckung	86	2	M6 Unterlegscheibe
39	2	Kurbelarm	87	4	M10 Mutter
40	2	Äußere Kurbelarm-Abdeckung	88	2	M10 x 90mm Bolzen
41	2	Abstandhalter	89	2	M8 x 50mm Bolzen
42	8	6005ZZ Lager	90	3	Selbstsichernde M8 Mutter
43	2	Kurbelkappe	91	4	M8 Mutter
44	2	Leerlauflager	92	1	Unterer Pulsgriffdraht
45	1	Computerabdeckkappe	93	6	M10 Unterlegscheibe
46	1	Linke Pfostenabdeckung	94	6	M10 x 15mm Sechskantschraube
47	1	Rechte Pfostenabdeckung	95	8	M10 x 20mm x 2mm Unterlegscheibe
48	1	Hintere Pfostenabdeckung	96	10	M10 selbstsichernde Mutter
			97	2	M10 x 80mm Bolzen

Nr.	Anzahl	Beschreibung	Nr.	Anzahl	Beschreibung
98	3	25mm Sprengring	131	4	M6 x 12mm Schraube
99	4	M10 x 100mm Bolzen	132	1	M6 x 15mm Sechskantschraube
100	4	Dicke M10 Scheibe	133	1	TV-Stromkabel
101	3	M5 x 15mm Senkkopfschraube	134	1	Stromadapter/Draht
102	1	20mm Sprengring	135	4	#8 x 5/8" Schraube
103	1	Rechter Tastendraht B	136	2	Selbstsichernde M10 Mutter 12T
104	1	M8 Unterlegscheibe	137	3	M4 x 16mm Schraube
105	12	M6 x 25mm Schraube	138	1	Untere Verkleidung
106	12	M8 Federring	139	1	USB-Klammer
107	1	Linker Tastendraht B	140	1	Anschlussplatte
108	2	M10 x 75mm Bolzen	141	1	Ablageleiste
109	1	Abdeckplatte	142	1	Vorderseite des Trainingscomputers
110	3	Leerlaufblock	143	1	Rückseite des Trainingscomputers
111	4	M10 x 20mm Schraube	144	1	Tablet-Ablage
112	1	Klettverschluss	145	1	LED-Rahmen
113	1	Steckdosenpfropfen	146	2	RJ45-Buchse
114	2	Lagerblock	147	1	USB-Buchse
115	2	Blockplatte	148	1	Display
116	1	Unteres Schaltkabel	149	1	Oberer Überzug
117	1	Rolle	150	10	M3 x 8mm Schraube
118	1	Magnetisches Schaltkabel A	151	3	M8 x 8mm Maschinenschraube
119	1	Einschnappbuchse	152	2	M5 x 8mm Maschinenschraube
120	1	Magnetisches Schaltkabel B	153	4	M8 x 10mm Schraube
121	2	M4 x 8mm Schraube	154	15	M3 x 12mm Schraube
122	2	M5 x 8mm Sechskantschraube	155	1	Computer-Platine
123	12	M10 x 16mm Unterlegscheibe	156	1	Puls-Platine
124	12	M4 x 20mm Schraube	157	1	USB-Anschluss
125	1	Batterie-Stromkabel	158	2	RJ45-Platine
126	4	M10 x 20mm x 1mm Unterlegscheibe	159	1	USB-Ladeplatine
127	4	Schaumstoffpolster	160	1	Pulsmesser-Empfänger
128	1	Linke Tastatur	161	8	M4 x 12mm Schraube
129	1	Rechte Tastatur	162	1	Erdungskabel
130	1	TV-Koaxkabel	*	–	Bedienungsanleitung
			*	–	Montagewerkzeug

Anmerkung: Änderungen technischer Angaben vorbehalten. Auf der Rückseite dieser Bedienungsanleitung finden Sie Informationen zur Bestellung von Ersatzteilen. *Weist auf ein nicht abgebildetes Teil hin.

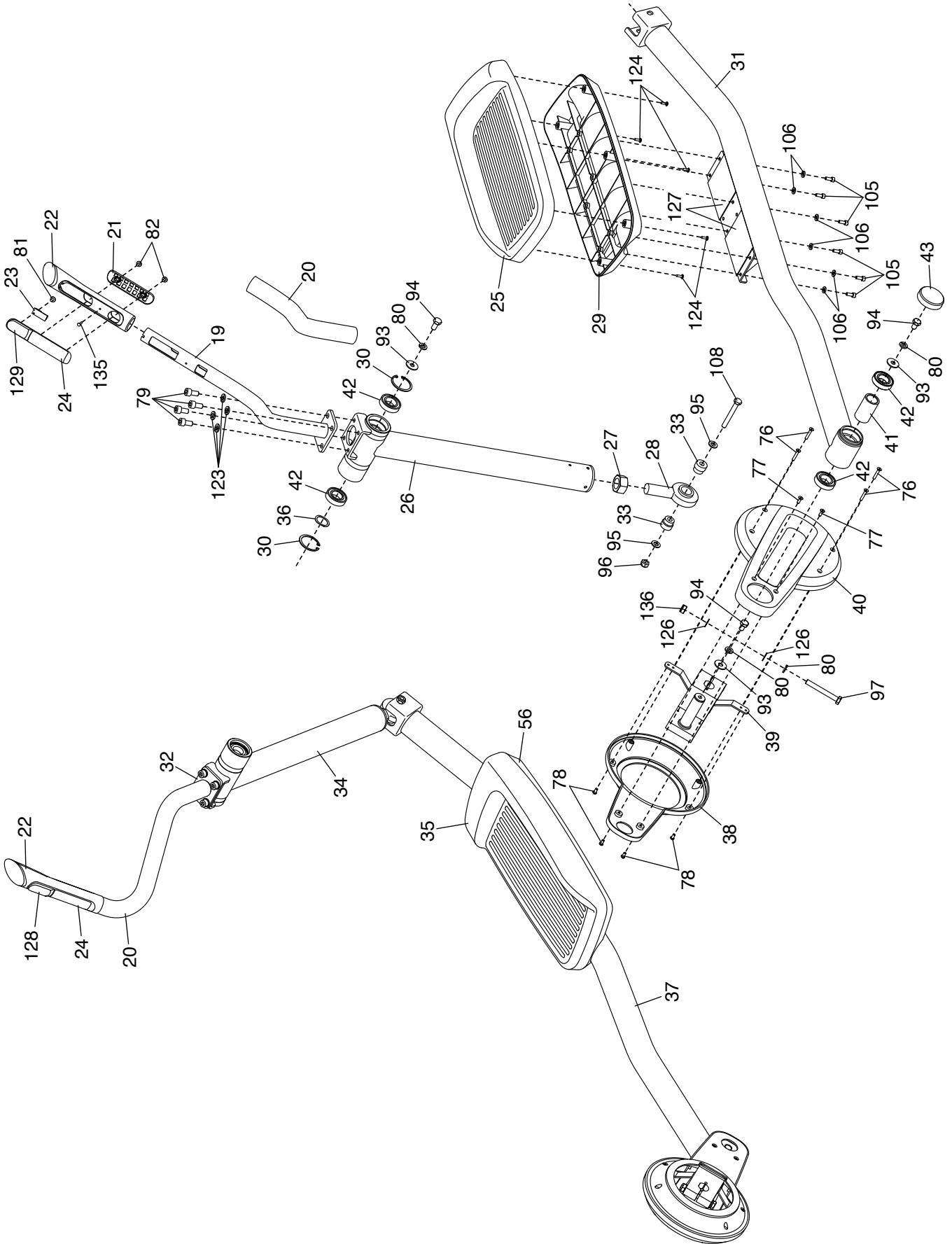
DETAILZEICHNUNG A

Modell-Nr. FMEL84414.0 R0315A



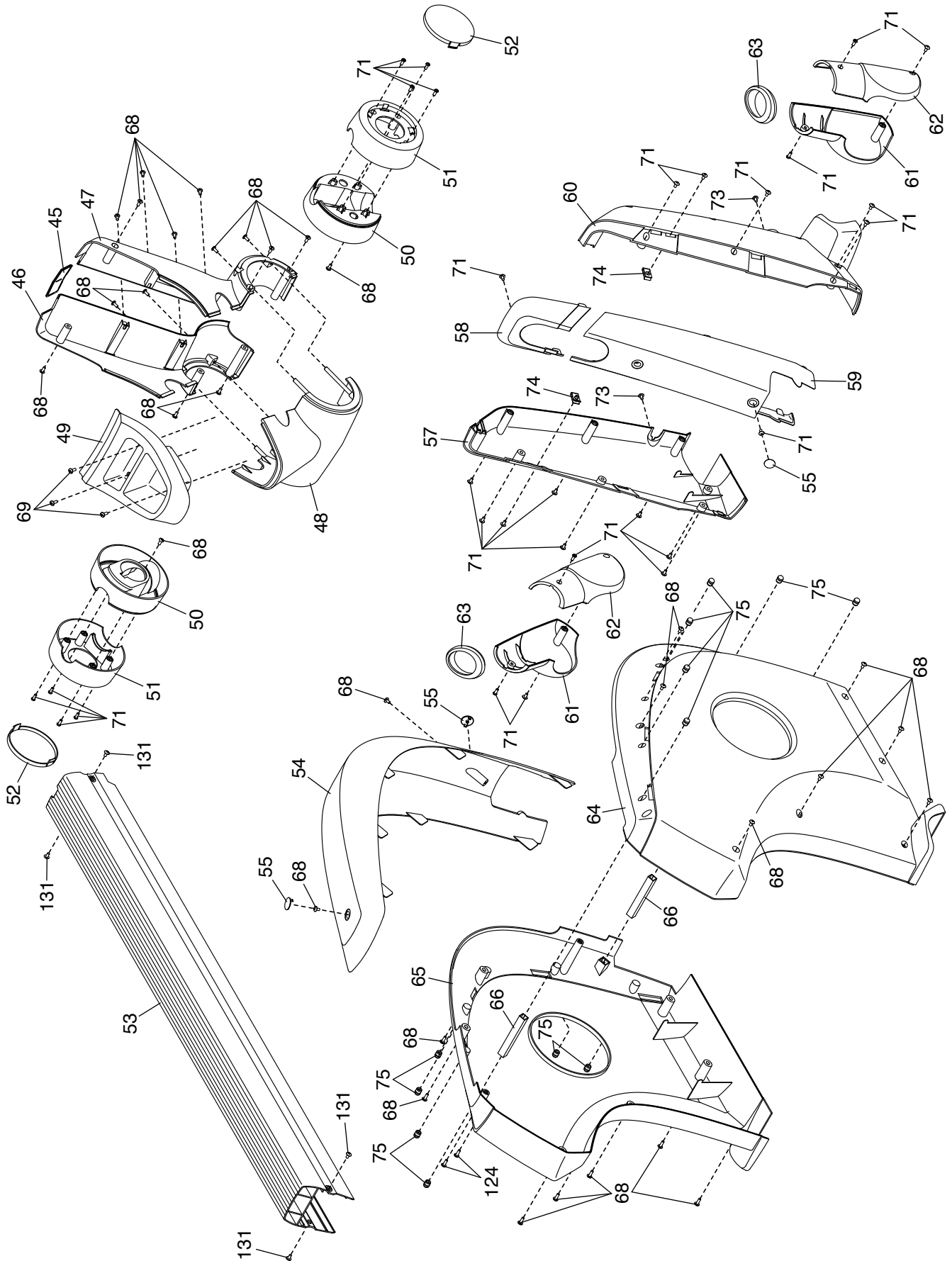
DETAILZEICHNUNG B

Modell-Nr. FMEL84414.0 R0315A



DETAILZEICHNUNG C

Modell-Nr. FMEL84414.0 R0315A



SICH MIT DEM KUNDENDIENST IN VERBINDUNG SETZEN

Falls Sie Fragen haben nachdem Sie diese Bedienungsanleitung gelesen haben, oder falls Teile beschädigt sind oder fehlen, bitte kontaktieren Sie den Kundendienst unter einer der Telefonnummern oder Adressen die unten angeführt sind. **Bitte notieren Sie die Modellnummer, Seriennummer und den Namen des Produkts (siehe Vorderseite dieser Bedienungsanleitung) bevor Sie den Kundendienst kontaktieren. Falls Sie Ersatzteile bestellen, notieren Sie sich bitte auch die Kennziffer und die Beschreibung des Teils (siehe TEILELISTE und DETAILZEICHNUNG gegen Ende dieser Bedienungsanleitung).**

In den Vereinigten Staaten

Rufen Sie: 1-800-201-2109, Mo.–Fr. 6:00–18:00 Uhr MT

Email: customercare@freemotionfitness.com

Schreiben Sie an:

FreeMotion Fitness

1500 South 1000 West

Logan, UT 84321-9813

Vereinigte Staaten

Ausserhalb der Vereinigten Staaten

Rufen Sie: 001-800-527-5417 oder 001-435-786-3521,

Mo.–Fr. 6:00–15:00 Uhr USA Mountain Time

Email: intlcustomercare@freemotionfitness.com

BESCHRÄNKTE GARANTIE

GARANTIEZEITRÄUME UND UMFANG

FreeMotion Fitness garantiert, dass dieses Produkt fehlerfrei in der Verarbeitung und im Material unter normaler Benutzung und bei normalen Betriebsbedingungen ist. Teile und Arbeitskosten sind ein (1) Jahr unter Garantie, falls auf der Rechnung nicht anders angegeben.

Der Garantiezeitraum ist ab dem Rechnungsdatum des Einkaufs gültig. Teile, die während des Garantiezeitraums repariert oder ersetzt werden, werden für den verbleibenden originalen Garantiezeitraum unter Garantie gesetzt.

KONDITIONEN UND EINSCHRÄNKUNGEN

Folgendes macht die Garantie dieses Produktes ungültig:

1. Diese Garantie bezieht sich nur auf den ursprünglichen Besitzer und ist nicht übertragbar.
2. Die Garantie für Arbeitskosten bezieht sich nur auf Produkte, die in den USA und Kanada verkauft werden. Kontaktieren Sie Ihren autorisierten FreeMotion Fitness Händler, um sich über Details der Garantie für Arbeitskosten in Ihrem Land zu erkundigen.
3. Jeglicher Missbrauch, unsachgemäßer Gebrauch oder unvorschriftsmäßiger Service.
4. Benutzer, die das in dieser Bedienungsanleitung beschriebene maximal zulässige Benutzergewicht überschreiten.
5. Beschädigungen, die durch Transportieren oder durch unvorschriftsmäßiges Lagern entstehen können.
6. Benutzung oder Lagerung des Produkts im Freien oder in feuchten Bereichen, wie zum Beispiel Spa- und Pool-Bereiche.
7. Beschädigungen, die durch unvorschriftsmäßige Verkabelung oder nicht ausreichenden Stromfluss geschehen können. Anmerkung: Dieses Produkt könnte keine Verkabelung haben.

Diese Garantie trifft nicht auf Folgendes zu:

1. Optische Gegenstände, wie zum Beispiel Griffe, Aufkleber und Beschriftung.

2. Abholungs- und Lieferungsgebühren oder Transportkosten, die mit der Reparatur verbunden sind.
3. Jegliche Probleme, die aufgrund unvorschriftsmäßiger Montage oder Lieferung zustande kommen.

WAS IST ZU TUN, FALLS EIN SERVICE BENÖTIGT WIRD

Eine FreeMotion Fitness Garantie kann durch einen autorisierten Händler, von dem Sie dieses Produkt gekauft haben, erworben werden. Heben Sie Ihre Originalrechnung und die Seriennummer gut auf. Falls dieses Produkt während der Garantiezeit und unter den Garantiebedingungen Störungen aufweist, wird FreeMotion wahlweise das Gerät entweder reparieren, ersetzen oder den Einkaufspreis zurückerstatten. FreeMotion Fitness entschädigt Dienstleistungsanbieter für Garantie-Aufträge innerhalb ihres Dienstleistungsgebietes. Es könnten zusätzliche Kosten für Anrufe außerhalb des Dienstleistungsgebietes entstehen.

FreeMotion Fitness ist nicht für indirekte, spezielle oder mittelbare Schäden haftbar, die von oder in Verbindung mit der Benutzung oder der Leistung dieses Produkts entstehen. Weiterhin ist FreeMotion Fitness auch nicht für Beschädigungen durch wirtschaftliche Verluste, Verlust von Besitz, Gewinnverluste, Verlust an der Freude oder Benutzung, oder die Kosten für die Entsorgung oder Montage, oder irgendwelche andere mittelbare Schäden haftbar. Einige Länder erlauben die Ausschließung oder Einschränkung von mittelbaren Schäden nicht. Dementsprechend könnten die oben genannten Einschränkungen Sie nicht betreffen. Diese Garantie gibt Ihnen bestimmte Rechte, und Sie könnten auch andere Rechte haben, die von Region zu Region unterschiedlich sind.

FREEMOTION FITNESS KONTAKTIEREN

Siehe SICH MIT DEM KUNDENDIENST IN VERBINDUNG SETZEN oben.