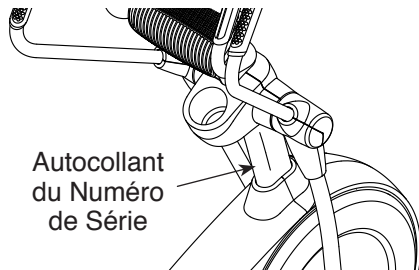


FREEMOTION® **555**

N° du Modèle FMEVEL88916.0

N° de Série _____

Écrivez le numéro de série sur la ligne ci-dessus pour référence.



Autocollant
du Numéro
de Série

SERVICE À LA CLIENTÈLE

Si vous avez des questions, ou si des pièces sont manquantes ou endommagées, veuillez contacter le Service à la Clientèle (voir les informations ci-dessous), ou contactez le magasin où vous avez acheté cet appareil.

Site Internet : www.iconsupport.eu

Courriel : csfr@iconeurope.com

FRANCE

Téléphone : 0811 98 00 11

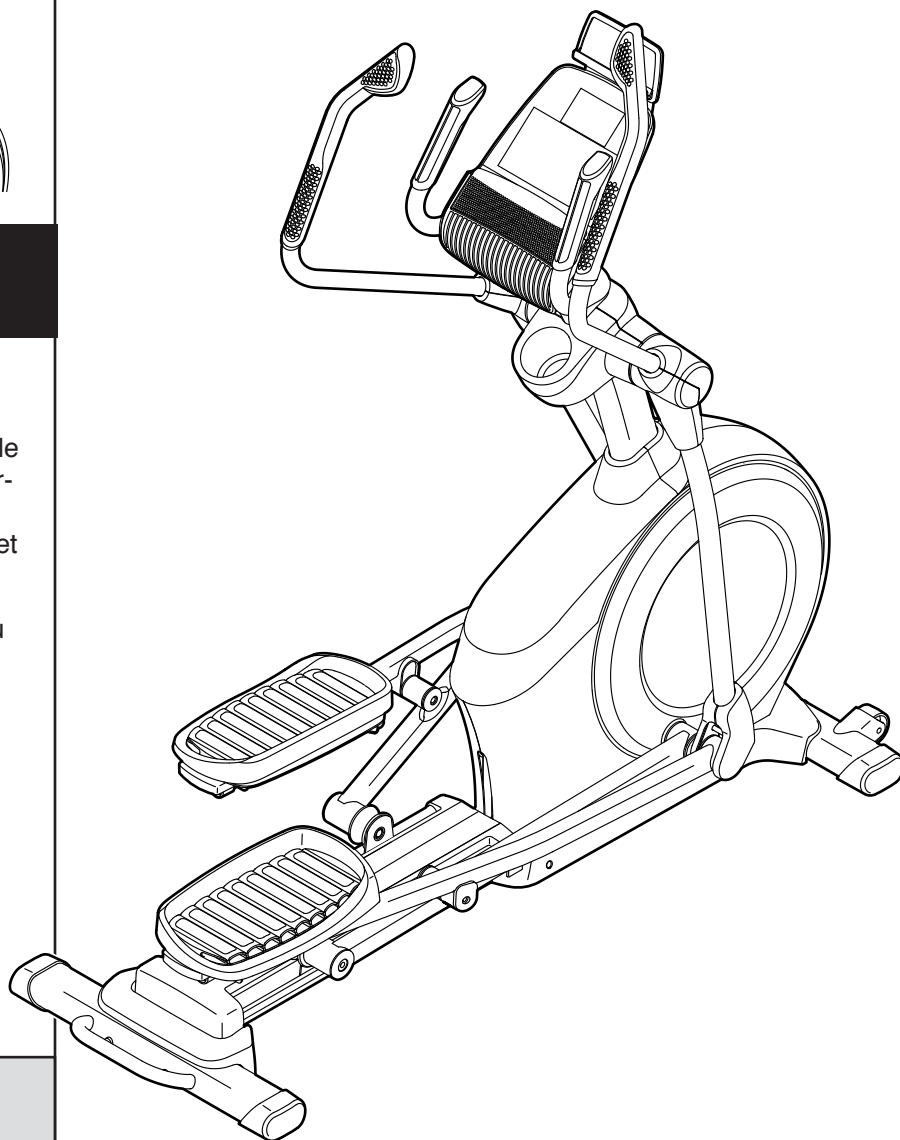
Fax : 01 30 56 27 30

BELGIQUE

Téléphone : 0800 58 095

Fax : +33 (0) 1305 62 730

du lundi au vendredi, de 8h à 20h ; le samedi, de 9h à 13h



ATTENTION

Lisez toutes les précautions et les instructions contenues dans ce manuel avant d'utiliser cet appareil. Gardez ce manuel pour vous y référer ultérieurement.

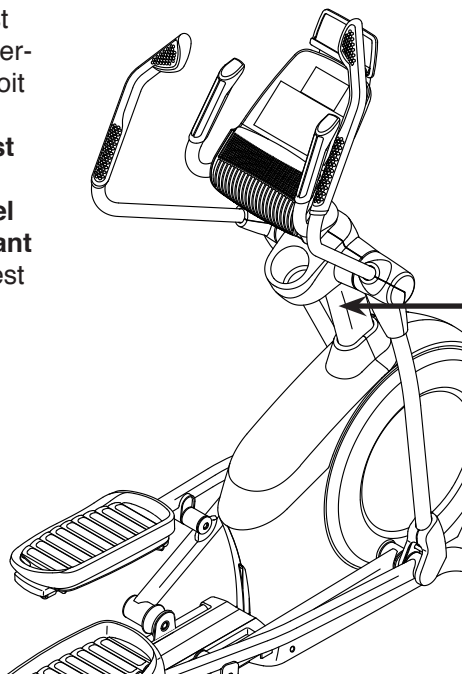
www.iconsupport.eu

TABLE DES MATIÈRES

EMPLACEMENT DE L'AUTOCOLLANT D'AVERTISSEMENT	2
PRÉCAUTIONS IMPORTANTES	3
AVANT DE COMMENCER	5
TABLEAU D'IDENTIFICATION DES PIÈCES	6
ASSEMBLAGE	7
COMMENT UTILISER L'ELLIPTIQUE	16
ENTRETIEN ET RÉOLUTION DES PROBLÈMES	27
CONSEILS POUR L'EXERCICE	30
LISTE DES PIÈCES	31
SCHÉMA DÉTAILLÉ	33
POUR COMMANDER DES PIÈCES DE RECHANGE	Dernière Page
INFORMATION POUR LE RECYCLAGE	Dernière Page


EMPLACEMENT DE L'AUTOCOLLANT D'AVERTISSEMENT

L'autocollant d'avertissement illustré ci-contre est inclus avec cet appareil. Collez l'autocollant d'avertissement sur l'avertissement en anglais à l'endroit indiqué. Ce schéma indique l'emplacement de l'autocollant d'avertissement. **Si l'autocollant est manquant ou illisible, voir la page de couverture de ce manuel pour commander un nouvel autocollant gratuit. Placez le nouvel autocollant à l'endroit indiqué.** Remarque : l'autocollant n'est peut-être pas illustré à l'échelle.



AVERTISSEMENT

- La mauvaise utilisation de cet appareil peut entraîner des blessures graves.
- Lisez le manuel de l'utilisateur avant utilisation et suivez tous les avertissements et les instructions.
- Ne permettez pas aux enfants de se tenir sur ou autour de l'appareil.
- Le poids de l'utilisateur ne devrait pas excéder 136 kg/300lbs.
- Cet appareil doit toujours être utilisé sur une surface plane.
- Ne pas faire usage de des fins thérapeutiques.
- Les pédales continuent de tourner quand vous arrêtez de pédaler.
- Les pédales en mouvement peuvent causer des blessures.
- Réduisez la vitesse des pédales d'une manière contrôlée.
- Remplacez l'autocollant s'il est endommagé, illisible ou manquant.



Le mot et les logos BLUETOOTH® sont des marques déposées de Bluetooth SIG, Inc. et sont utilisés sous licence. Google Maps est une marque de Google Inc. IFIT est une marque déposée d'ICON Health & Fitness, Inc. FREEMOTION est une marque déposée d'ICON Health & Fitness, Inc.

PRÉCAUTIONS IMPORTANTES

⚠ AVERTISSEMENT : pour réduire les risques de blessures graves, lisez toutes les précautions importantes et les instructions contenues dans ce manuel, ainsi que les avertissements se trouvant sur l'appareil, avant d'utiliser votre elliptique. ICON ne peut être tenu responsable de toute blessure ou tout dégât matériel résultant directement ou indirectement de l'utilisation de cet appareil.

1. Le propriétaire est responsable de s'assurer que tous les utilisateurs de l'elliptique sont correctement informés de toutes les précautions.
2. Consultez votre médecin avant de commencer tout programme d'exercices. Ceci est particulièrement important pour les personnes de plus de 35 ans et celles ayant des problèmes de santé.
3. L'elliptique n'est pas conçu pour être utilisé par des personnes avec un handicap moteur, sensoriel ou mental, ou qui manquent d'expérience et de connaissance, à moins qu'elles ne soient supervisées, ou informées sur l'utilisation de l'appareil, par une personne responsable de leur sécurité.
4. Utilisez uniquement l'elliptique de la manière décrite dans ce manuel.
5. L'elliptique est conçu uniquement pour une utilisation privée. N'utilisez pas l'elliptique dans un cadre commercial, locatif ou institutionnel.
6. Gardez l'elliptique à l'intérieur, à l'abri de l'humidité et de la poussière. N'installez pas l'elliptique dans un garage, sur un patio couvert, ou près d'une source d'eau.
7. Placez l'elliptique sur une surface plane avec au moins 0,9 m d'espace à l'avant et à l'arrière de l'appareil, et 0,6 m de chaque côté. Pour protéger votre sol ou votre moquette, placez un tapis sous l'elliptique.
8. Vérifiez et serrez correctement toutes les pièces chaque fois que vous utilisez l'elliptique. Remplacez immédiatement toute pièce usée.
9. Branchez le cordon d'alimentation sur un circuit mis à la terre.
10. Ne modifiez pas le cordon d'alimentation et n'utilisez pas un adaptateur pour le brancher dans une prise non conforme. Gardez le cordon d'alimentation à l'écart de toute surface chauffante. N'utilisez pas de rallonge électrique.
11. Ne faites pas fonctionner l'elliptique si le cordon d'alimentation ou la prise sont endommagés, ou si l'elliptique ne fonctionne pas correctement.
12. **DANGER :** débranchez toujours le cordon d'alimentation et placez l'interrupteur sur la position Off (arrêt) quand l'elliptique n'est pas utilisé, et avant de le nettoyer. Seul un technicien autorisé peut effectuer tout réglage qui n'est pas décrit dans ce manuel.
13. Gardez les enfants de moins de 13 ans et les animaux domestiques à l'écart de l'elliptique en tout temps.
14. L'elliptique ne doit pas être utilisé par des personnes dont le poids est supérieur à 136 kg.
15. Portez des vêtements de sport quand vous faites de l'exercice ; ne portez pas des vêtements amples qui pourraient se coincer dans l'elliptique. Portez toujours des chaussures de sport pour protéger vos pieds quand vous faites de l'exercice.
16. Tenez le guidon ou les bras pour la partie supérieure du corps (PSC) lorsque vous montez et descendez de l'elliptique, et quand vous l'utilisez.

17. Le détecteur du rythme cardiaque n'est pas un dispositif médical. De nombreux facteurs peuvent rendre la lecture du rythme cardiaque moins précise. Le détecteur ne sert qu'à donner une idée approximative des fluctuations de votre rythme cardiaque durant l'exercice.

18. L'elliptique n'est pas équipé d'une roue libre ; les pédales continueront de tourner jusqu'à l'arrêt de la roue d'inertie. Réduisez votre vitesse de pédalage de manière contrôlée.

19. Maintenez votre dos bien droit quand vous utilisez l'elliptique ; ne vous cambrez pas.

20. Un excès d'exercice peut entraîner des blessures graves, voire la mort. Si vous ressentez des étourdissements, vous manquez de souffle ou sentez de la douleur, arrêtez immédiatement l'exercice et retrouvez votre calme.

GARDEZ CES INSTRUCTIONS

AVANT DE COMMENCER

Merci d'avoir choisi l'elliptique révolutionnaire 555 de FREEMOTION®. L'elliptique 555 offre un éventail de fonctionnalités conçues pour rendre vos exercices chez vous plus agréables et plus efficaces.

Il est important de lire attentivement ce manuel avant d'utiliser l'elliptique. Si vous avez des questions après avoir lu ce manuel, référez-vous à la page de couverture pour contacter notre Service à la

Clientèle. Pour une assistance plus rapide, notez le numéro du modèle et le numéro de série de l'appareil avant de nous appeler. Le numéro du modèle et l'emplacement de l'autocollant du numéro de série sont indiqués sur la page de couverture du manuel.

Avant de continuer à lire le manuel, familiarisez-vous avec les pièces de l'appareil sur le schéma ci-dessous.

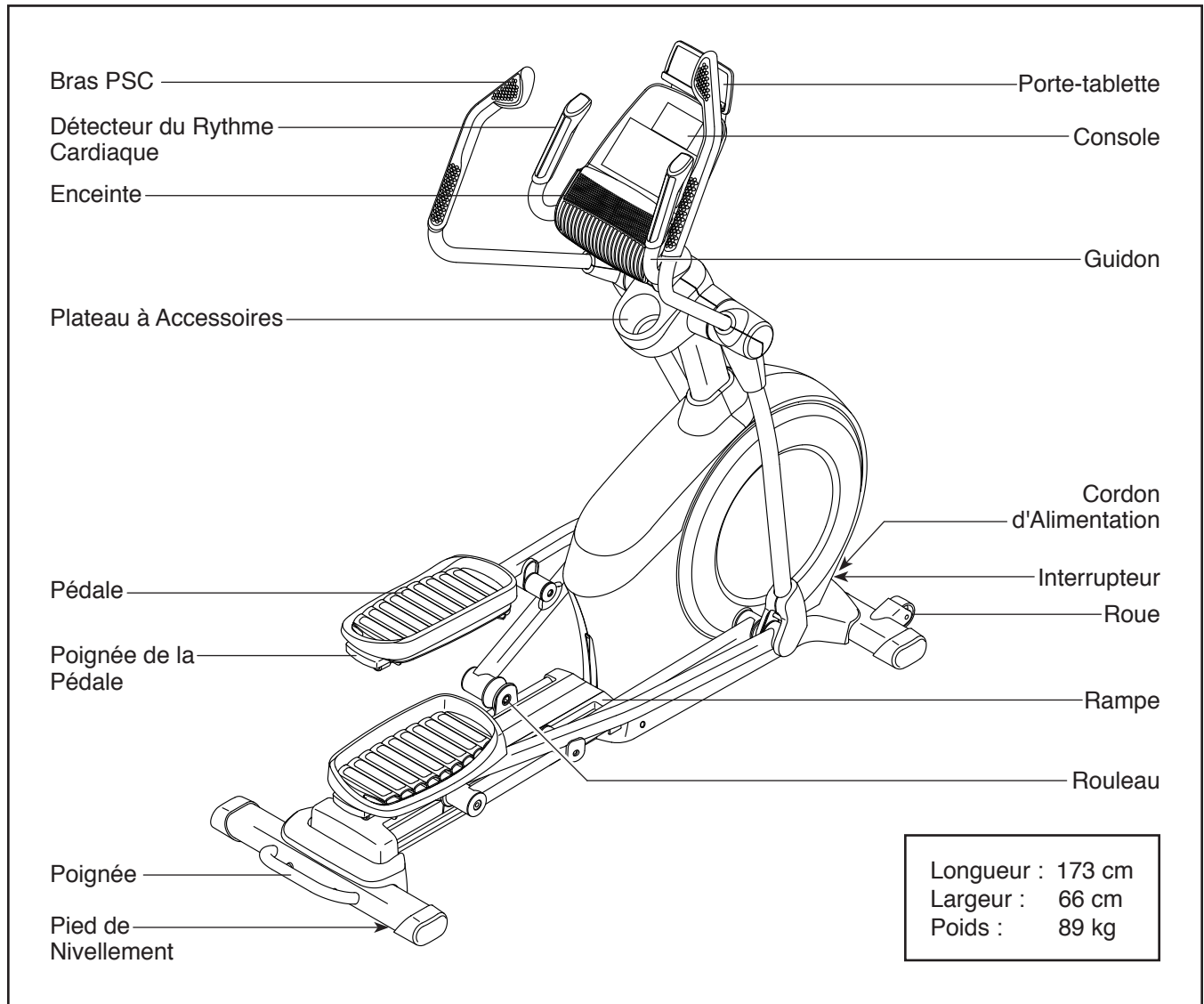
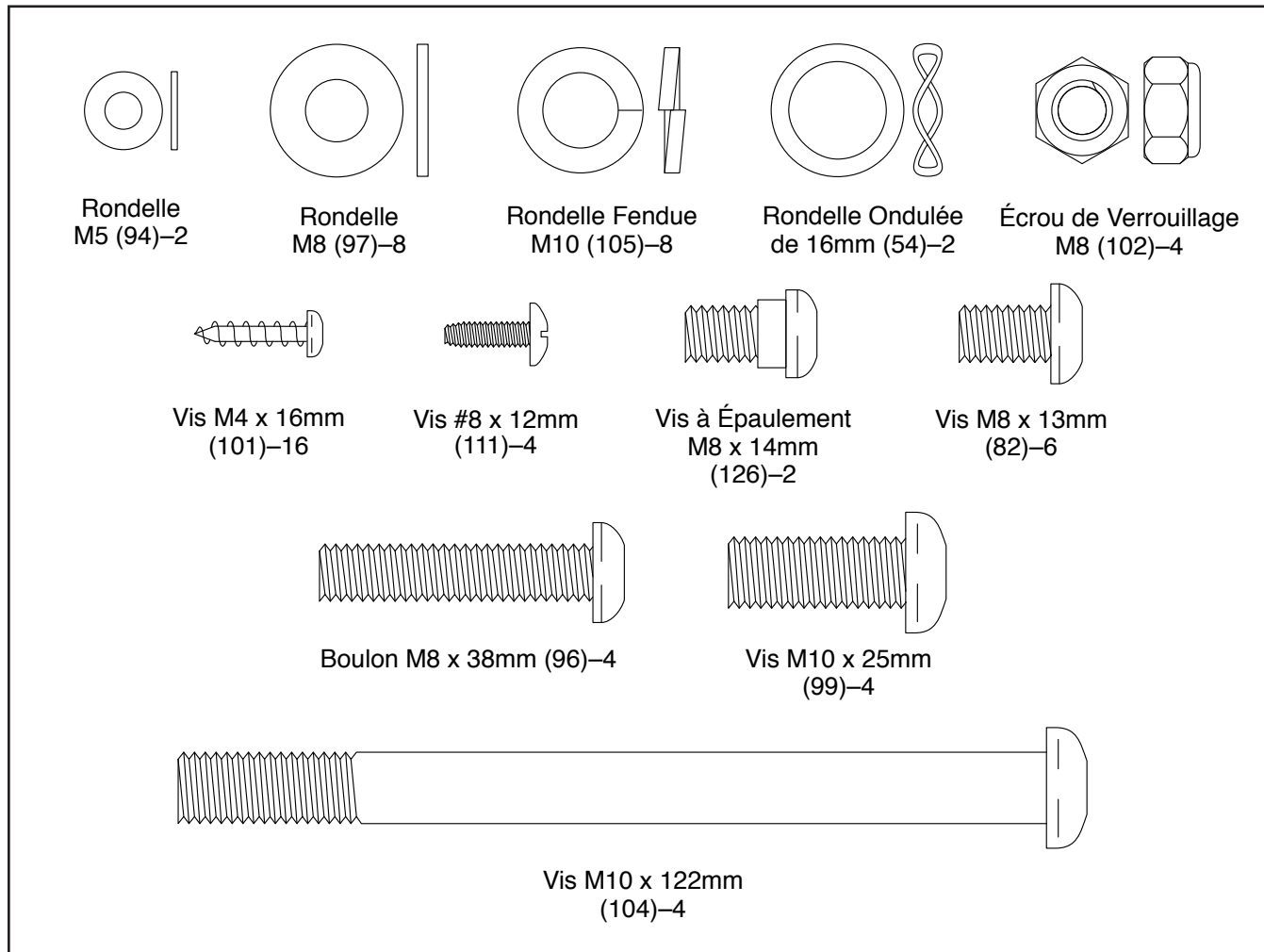


TABLEAU D'IDENTIFICATION DES PIÈCES

Voir les schémas ci-dessous pour identifier les petites pièces utilisées lors de l'assemblage. Le nombre entre parenthèses à côté de chaque schéma fait référence au numéro de la pièce sur la LISTE DES PIÈCES, vers la fin de ce manuel. Le nombre après les parenthèses est la quantité nécessaire à l'assemblage. **Remarque : si une pièce n'est pas dans le sac des pièces, vérifiez qu'elle n'est pas pré-assemblée. Des pièces de rechange peuvent être incluses.**

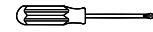


ASSEMBLAGE

- Il faut être deux personnes pour assembler l'appareil.
- Placez toutes les pièces sur un espace dégagé et retirez tout le matériel d'emballage. Ne jetez pas le matériel d'emballage avant d'avoir terminé toutes les étapes de l'assemblage.
- Les pièces gauche portent l'indication « L » ou « Left » et les pièces droite portent l'indication « R » ou « Right ».
- Pour identifier les petites pièces, référez-vous à la page 6.

- En plus de l'outil inclus, l'assemblage requiert les outils suivants :

un tournevis cruciforme



un maillet en caoutchouc

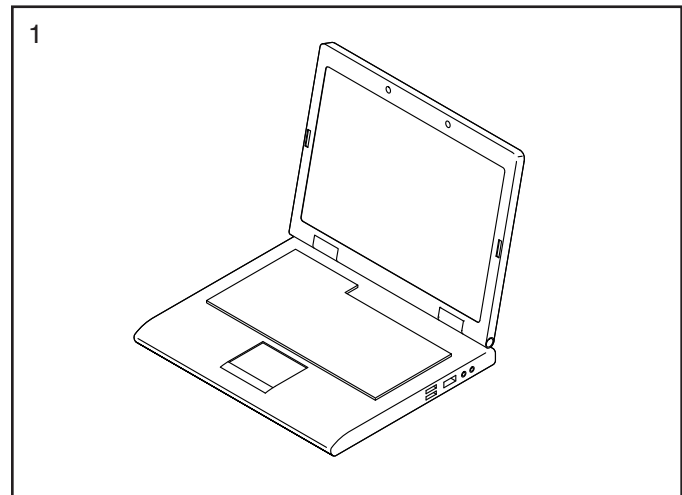


Un jeu de clés peut faciliter l'assemblage. Pour ne pas abîmer les pièces, n'utilisez pas d'outils électriques.

1. Accédez au www.iconsupport.eu sur votre ordinateur afin d'enregistrer votre produit.

- activez votre garantie
- gagnez du temps si vous avez besoin de contacter le Service à la Clientèle plus tard
- pour nous permettre de vous informer des mises à jours et des offres

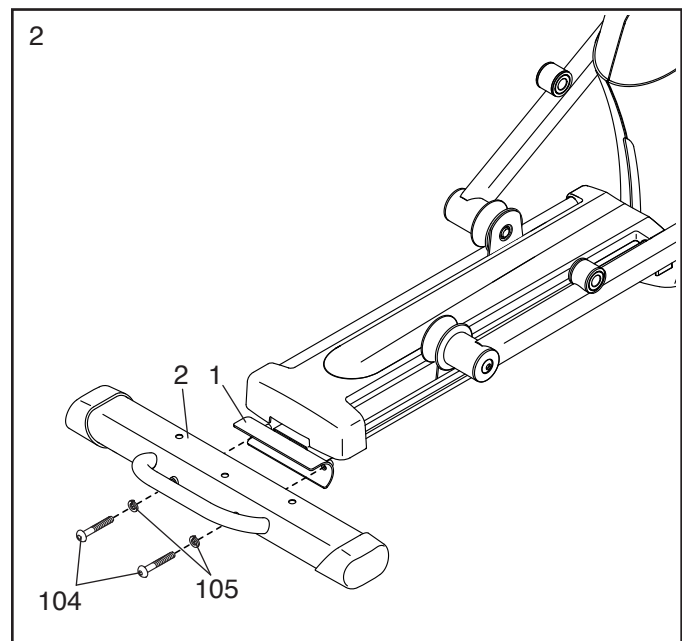
Remarque : si vous n'avez pas accès à l'Internet, appelez le Service à la Clientèle (voir la couverture avant du manuel) pour enregistrer votre produit.



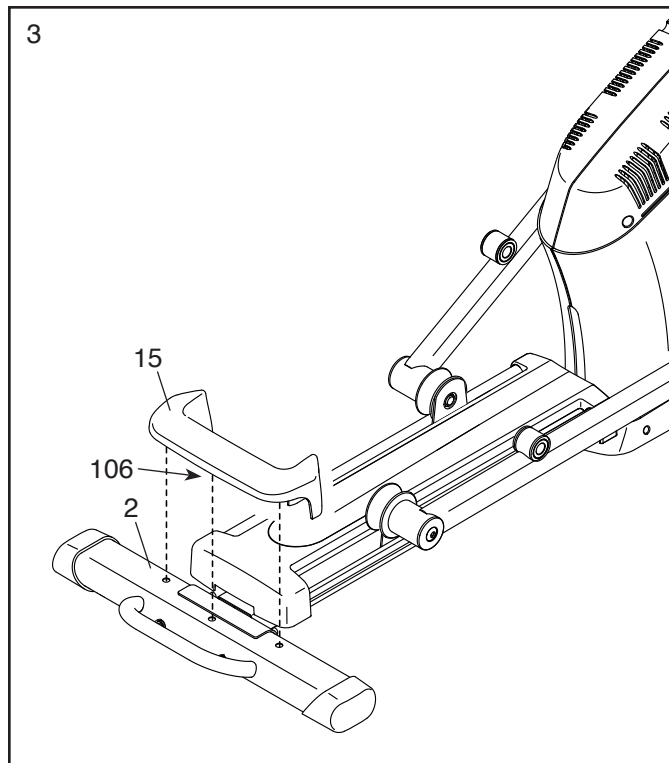
- ## 2. Avec l'aide d'une deuxième personne, placez un morceau du carton d'emballage (non illustré) sous l'arrière du Cadre (1). **Demandez à l'autre personne de tenir le Cadre pour l'empêcher de tomber pendant que vous effectuez cette étape.**

Attachez le Stabilisateur Arrière (2) sur le Cadre (1) à l'aide de deux Vis M10 x 122mm (104) et deux Rondelles Fendues M10 (105).

Ensuite, retirez le morceau de carton placé sous la partie arrière du Cadre (1).



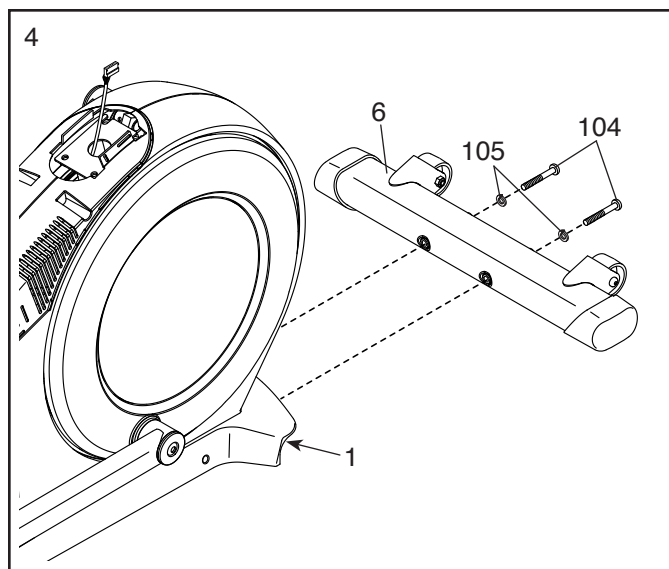
3. Enfoncez les Tubes du Boîtier (106) qui se trouvent sous le Boîtier du Stabilisateur Arrière (15) dans le Stabilisateur Arrière (2).



4. Avec l'aide d'une deuxième personne, placez un morceau du carton d'emballage (non illustré) sous l'avant du Cadre (1). **Demandez à l'autre personne de tenir le Cadre pour l'empêcher de tomber pendant que vous effectuez cette étape.**

Attachez le Stabilisateur Avant (6) sur le Cadre (1) à l'aide de deux Vis M10 x 122mm (104) et deux Rondelles Fendues M10 (105).

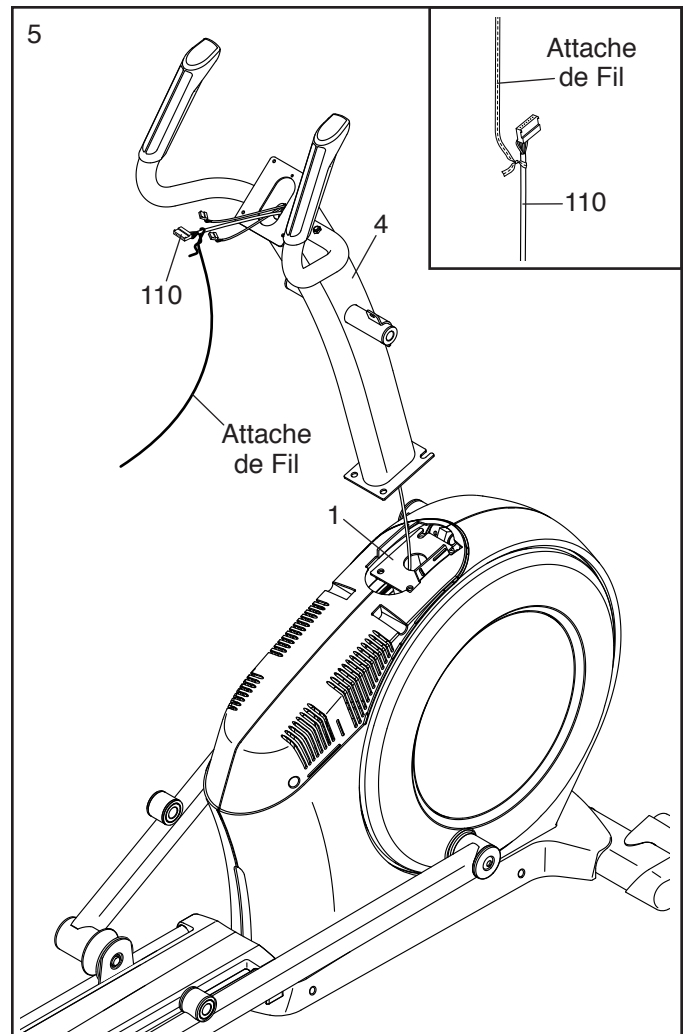
Ensuite, retirez le morceau de carton placé sous la partie avant du Cadre (1).



5. Orientez le Montant (4) comme sur le schéma. Demandez à une autre personne de tenir le Montant près du Cadre (1).

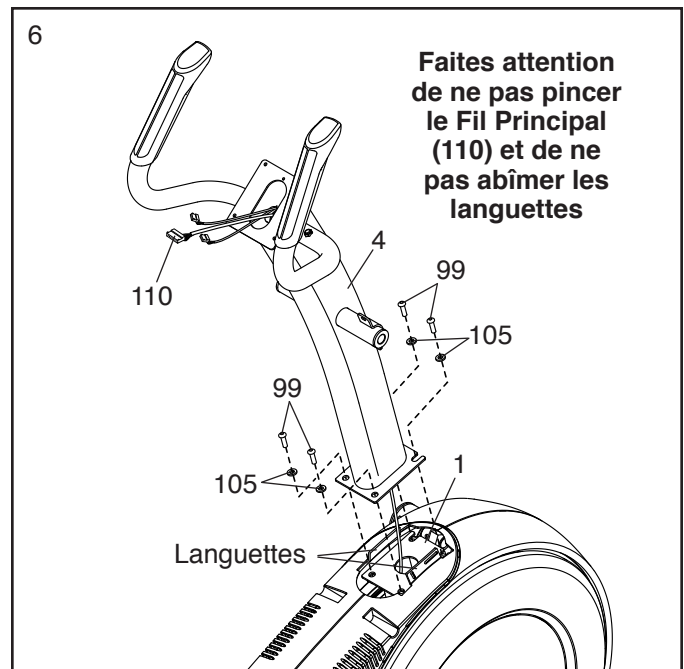
Référez-vous au schéma encadré. Trouvez l'attache de fil dans la partie inférieure du Montant (4). Attachez l'attache de fil sur le Fil Principal (110). Ensuite, tirez la partie supérieure de l'attache de fil jusqu'à ce que l'extrémité du Fil Principal sorte du haut du Montant.

Conseil : pour que le Fil Principal (110) ne tombe pas à l'intérieur du Montant (4), attachez-le fermement avec l'attache de fil.



6. **Conseil : faites attention de ne pas pincer le Fil Principal (110). Faites attention de ne pas abîmer les languettes en plastique indiquées.** Demandez à une autre personne de tenir le Montant (4) sur le Cadre (1).

Attachez le Montant à l'aide de quatre Vis M10 x 25mm (99) et quatre Rondelles Fendues M10 (105) ; vissez les Vis de quelques tours chacune avant de toutes les serrer.



7. À l'aide d'un sac en plastique pour protéger vos doigts, appliquez une couche du lubrifiant inclus sur l'Essieu de Pivot (35) et sur deux Rondelles Ondulées de 16mm (54).

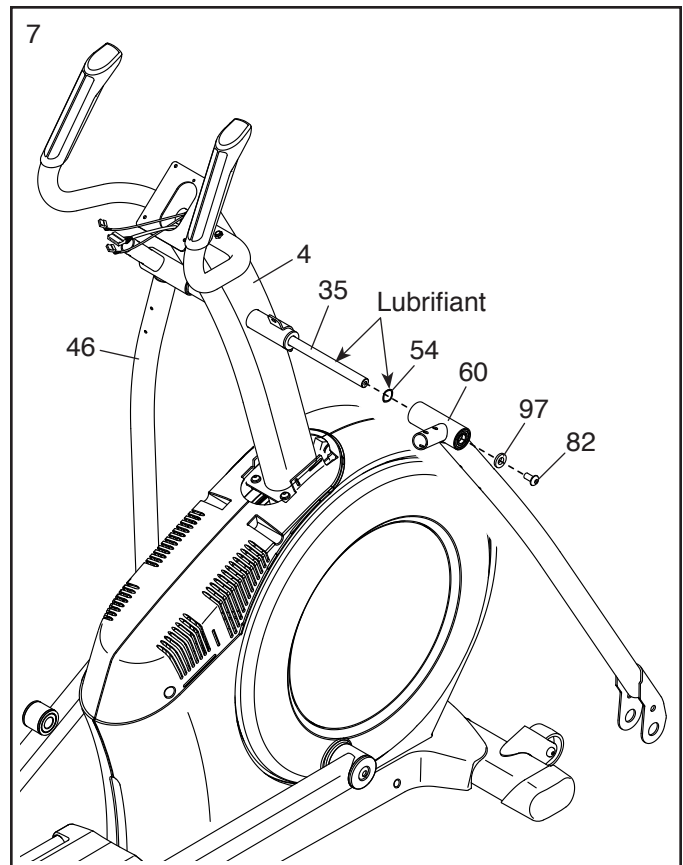
Insérez l'Essieu de Pivot (35) dans le Montant (4), puis centrez l'Essieu de Pivot. **Conseil : cette étape sera peut-être plus facile si vous utilisez un maillet en caoutchouc.**

Ensuite, identifiez la Jambe PSC Droite (60) et orientez-la comme sur le schéma.

Glissez une Rondelle Ondulée de 16mm (54) et la Jambe PSC Droite (60) sur le côté droit de l'Essieu de Pivot (35).

Répétez cette étape avec la Jambe PSC Gauche (46).

Ensuite, vissez une Vis M8 x 13mm (82) avec une Rondelle M8 (97) dans chacune des extrémités de l'Essieu de Pivot (35) **en même temps**.

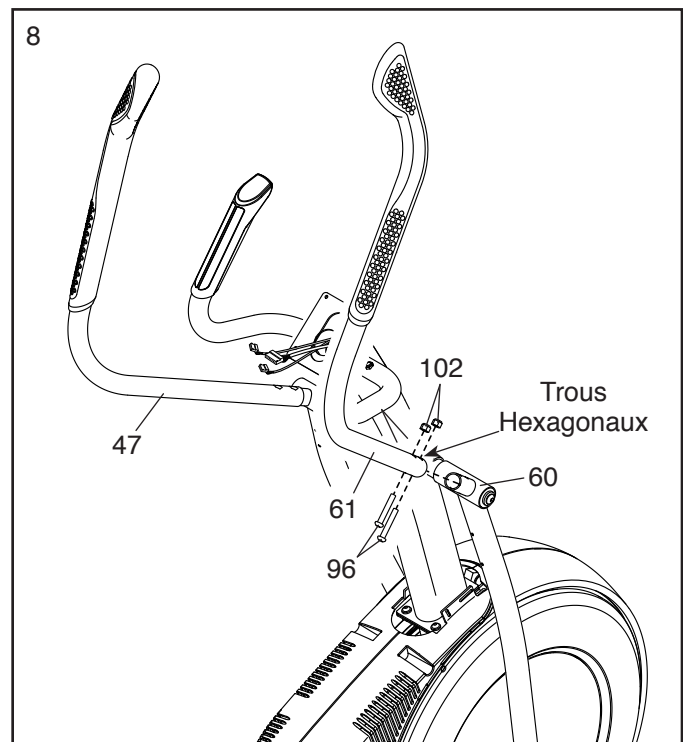


8. Identifiez le Bras PSC Droit (61) et orientez-le comme sur le schéma.

Glissez le Bras PSC Droit (61) sur la Jambe PSC Droite (60).

Attachez le Bras PSC Droit (61) à l'aide de deux Boulons M8 x 38mm (96) et deux Écrous de Verrouillage M8 (102). **Assurez-vous que les Écrous de Verrouillage sont dans les trous hexagonaux.**

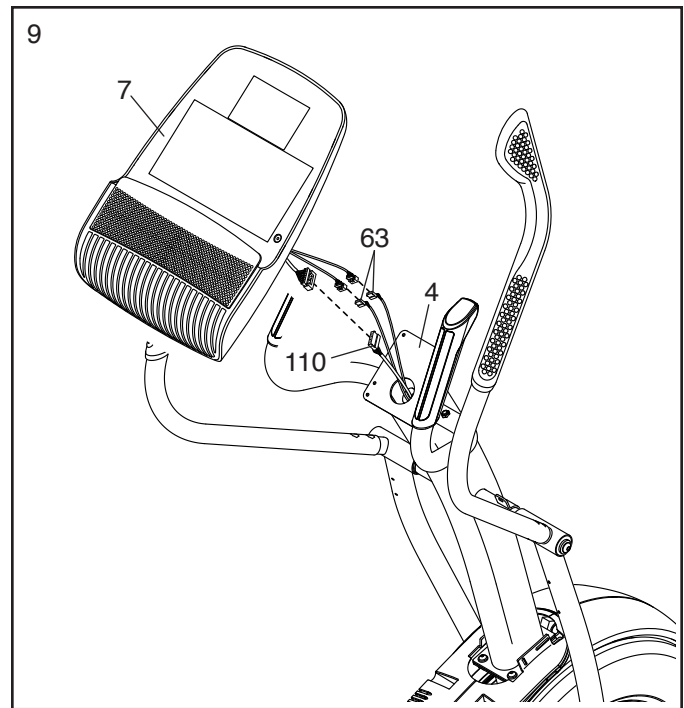
Répétez cette étape avec le Bras PSC Gauche (47).



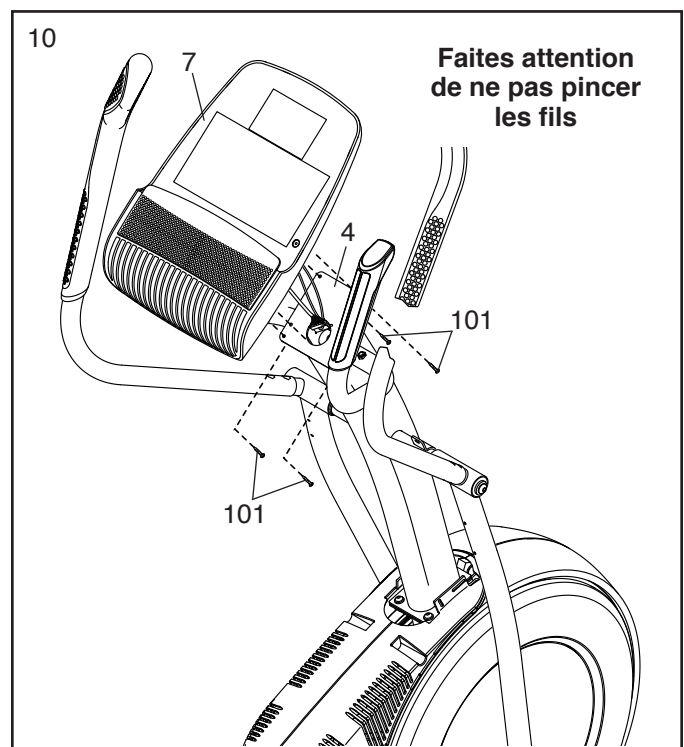
9. Détachez et jetez l'attache de fil du Fil Principal (110).

Pendant qu'une autre personne tient la Console (7) près du Montant (4), branchez les fils de la Console dans le Fil Principal (110) et dans les Fils du Détecteur (63).

Insérez l'excédant de fil dans le Montant (4).



10. **Conseil : faites attention de ne pas pincer les fils.** Attachez la Console (7) sur le Montant (4) à l'aide de quatre Vis M4 x 16mm (101) ; **vissez les Vis de quelques tours chacune avant de toutes les serrer.**

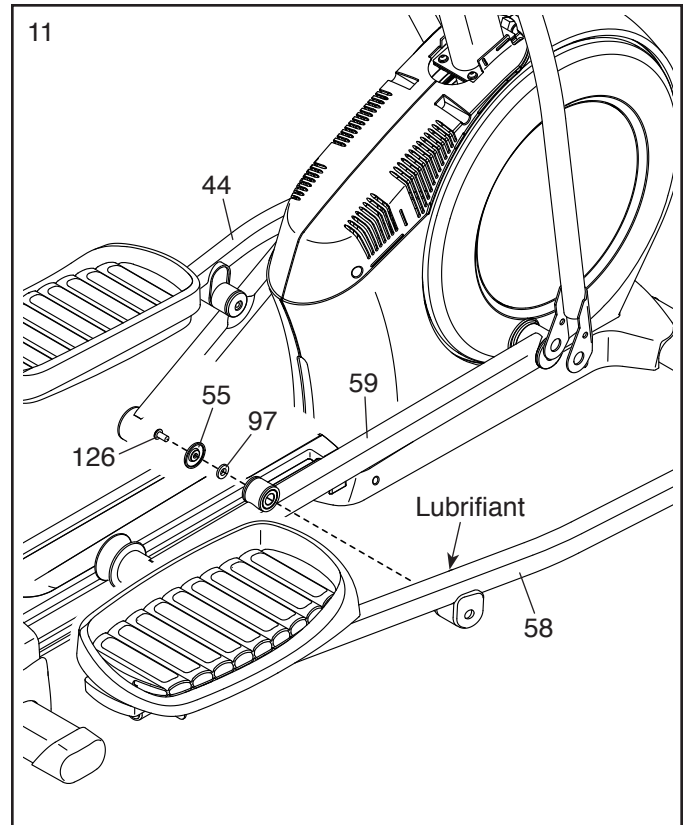


11. Orientez le Bras de la Pédale Droite (58) comme sur le schéma.

Appliquez du lubrifiant sur l'essieu du Bras de la Pédale Droite (58).

Attachez le Bras de la Pédale Droite (58) sur le Bras du Rouleau Droit (59) à l'aide d'une Vis à Épaulement M8 x 14mm (126), un Petit Embout de l'Essieu (55) et une Rondelle M8 (97).

Répétez cette étape avec le Bras de la Pédale Gauche (44).



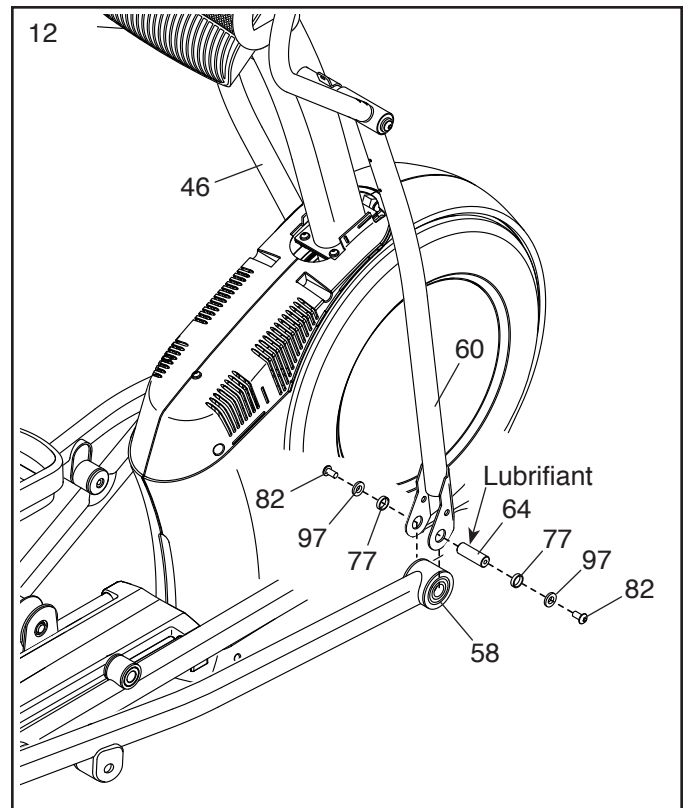
12. Appliquez un peu de lubrifiant sur l'un des Essieux du Bras de la Pédale (64).

Ensuite, glissez une Rondelle M8 (97) et une Bague d'Espacement de l'Essieu (77) sur une Vis M8 x 13mm (82), puis vissez la Vis de quelques tours dans l'Essieu du Bras de la Pédale (64).

Pendant qu'une autre personne tient l'extrémité avant du Bras de la Pédale Droite (58) à l'intérieur du support de la Jambe PSC Droite (60), enfoncez l'Essieu du Bras de la Pédale (64) dans les deux pièces.

Ensuite, glissez une Rondelle M8 (97) et une Bague d'Espacement de l'Essieu (77) sur une autre Vis M8 x 13mm (82), puis vissez la Vis de quelques tours dans l'Essieu du Bras de la Pédale (64). **Ensuite, serrez les deux Vis en même temps.**

Répétez cette étape de l'autre côté de l'elliptique.

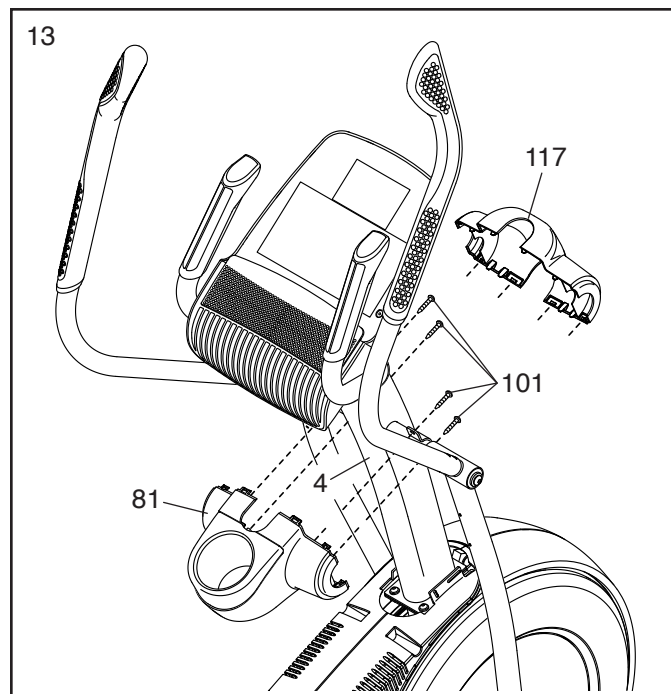


13. Orientez le Boîtier Arrière du Montant (81) comme sur le schéma.

Attachez le Boîtier Arrière du Montant (81) sur le Montant (4) à l'aide de quatre Vis M8 x 16mm (101) ; **vissez les Vis de quelques tours chacune avant de toutes les serrer.**

Orientez le Boîtier Avant du Montant (117) comme sur le schéma.

Attachez le Boîtier Avant du Montant (117) autour du Montant (4) en l'enfonçant dans le Boîtier Arrière du Montant (81).



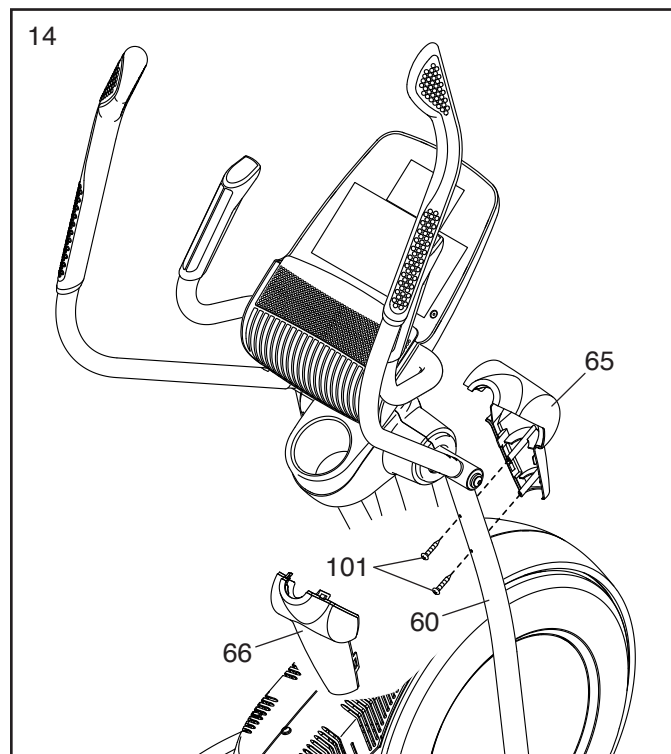
14. Identifiez le Boîtier Avant du Bras Droit (65) et orientez-le comme sur le schéma.

Attachez le Boîtier Avant du Bras Droit (65) sur la Jambe PSC Droite (60) à l'aide de deux Vis M4 x 16mm (101).

Ensuite, identifiez le Boîtier Arrière du Bras Droit (66) et orientez-le comme sur le schéma.

Attachez le Boîtier Arrière du Bras Droit (66) autour de la Jambe PSC Droite (60) en l'enfonçant dans le Boîtier Avant du Bras Droit (65).

Répétez cette étape de l'autre côté de l'elliptique.



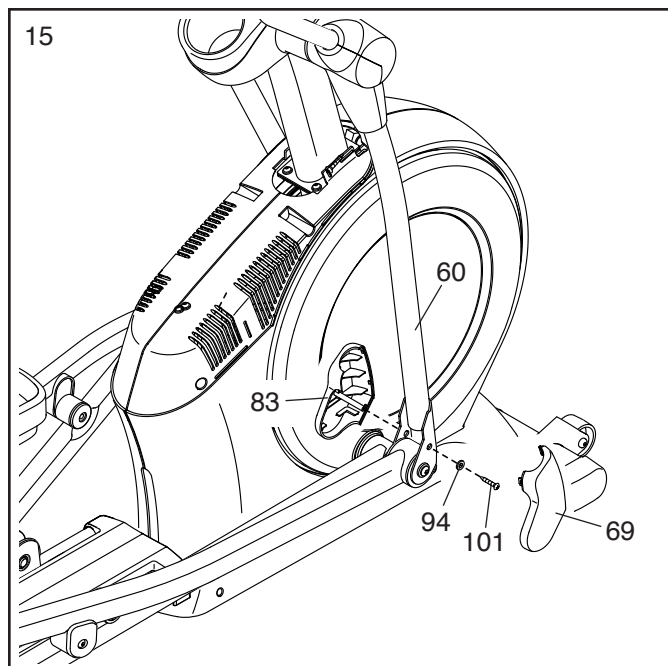
15. Identifiez le Boîtier Intérieur de la Jambe Droite (83) et placez-le comme sur le schéma.

Attachez le Boîtier Intérieur de la Jambe Droite (83) sur la Jambe PSC Droite (60) à l'aide d'une Vis M4 x 16mm (101) et d'une Rondelle M5 (94).

Ensuite, identifiez le Boîtier Extérieur de la Jambe Droite (69) et orientez-le comme sur le schéma.

Attachez le Boîtier Extérieur de la Jambe Droite (69) autour de la Jambe PSC Droite (60) en l'enfonçant dans le Boîtier Intérieur de la Jambe Droite (83).

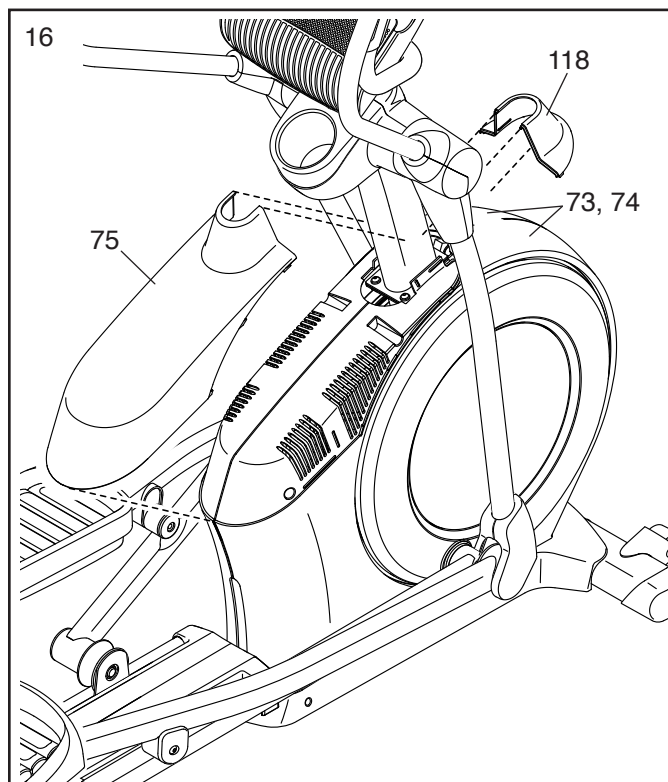
Répétez cette étape de l'autre côté de l'elliptique.



16. Orientez le Boîtier Supérieur du Capot (118) et le Boîtier du Capot (75) comme sur le schéma.

Enfoncez d'abord les languettes du Boîtier Supérieur du Capot (118) dans les Capots Gauche et Droit (73, 74).

Ensuite, enfoncez les languettes du Boîtier du Capot (75) dans les Capots Gauche et Droit (73, 74).

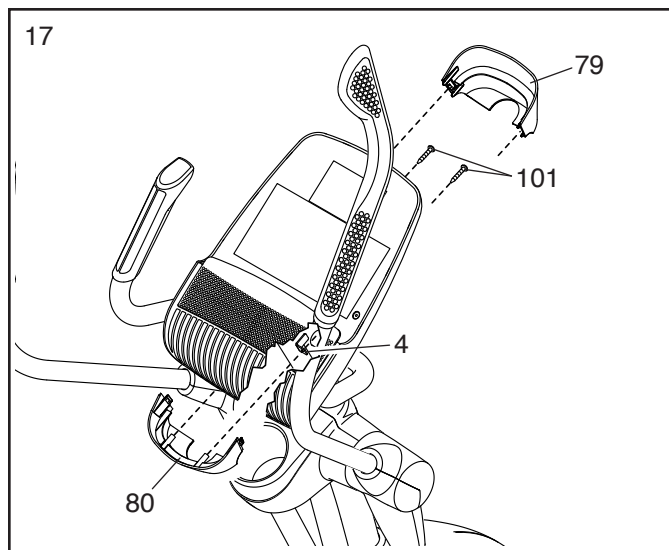


17. Orientez le Boîtier Arrière de la Console (80) comme sur le schéma.

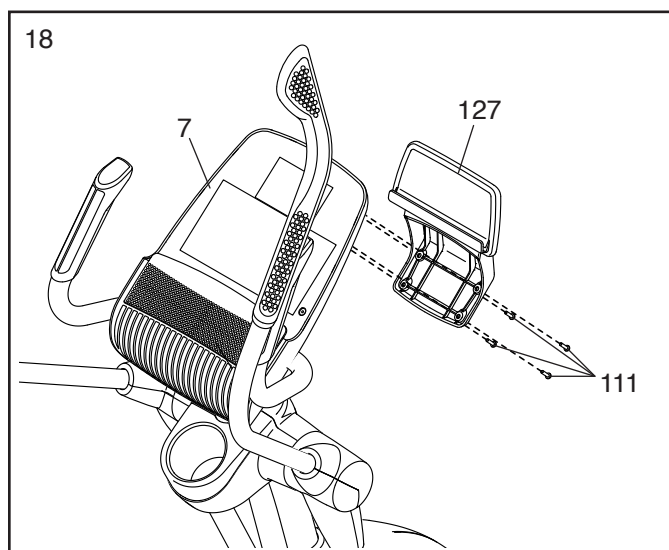
Attachez le Boîtier Arrière de la Console (80) sur le Montant (4) à l'aide de deux Vis M4 x 16mm (101).

Ensuite, orientez le Boîtier Avant de la Console (79) comme sur le schéma.

Attachez le Boîtier Avant de la Console (79) autour du Montant (4) en l'enfonçant dans le Boîtier Arrière de la Console (80).



18. Attachez le Porte-tablette (127) au dos de la Console (7) à l'aide de quatre Vis #8 x 12mm (111) ; **vissez les Vis de quelques tours chacune avant de toutes les serrer.**



19. **Assurez-vous que toutes les pièces sont correctement serrées avant d'utiliser l'elliptique.** Des pièces supplémentaires sont peut-être incluses. Placez un tapis sous l'elliptique pour protéger le sol.

COMMENT UTILISER L'ELLIPTIQUE

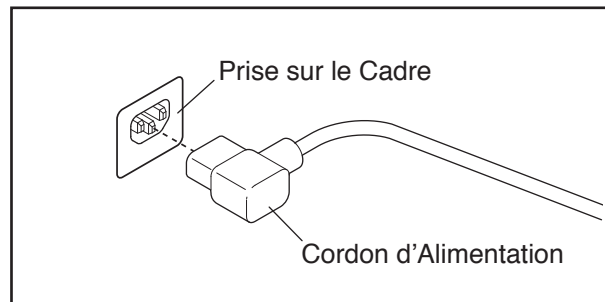
COMMENT BRANCHER LE CORDON D'ALIMENTATION

Cet appareil doit être branché à la terre. Si un mauvais fonctionnement ou une panne survenait, la mise à la terre fournit un chemin de moindre résistance au courant électrique, réduisant ainsi les risques de chocs électriques. Cet appareil est équipé d'un cordon d'alimentation avec un conducteur de terre et une prise de terre. **IMPORTANT : si le cordon d'alimentation est endommagé, il doit être remplacé par un cordon recommandé par le fabricant.**

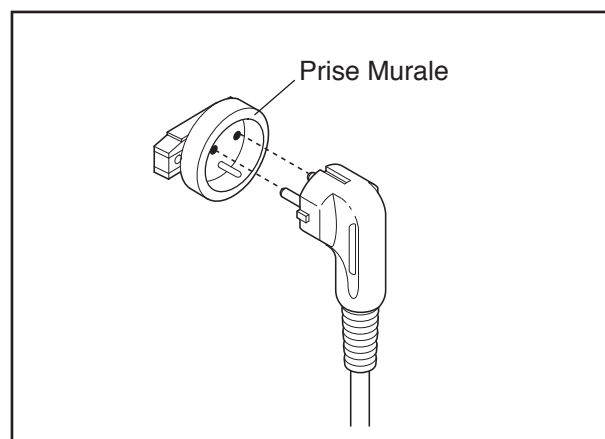
⚠ DANGER : un mauvais branchement du conducteur de mise à la terre augmente les risques de chocs électriques. Vérifiez auprès d'un électricien qualifié ou d'un réparateur si vous avez des doutes sur la mise à la terre de votre appareil. Ne modifiez pas la prise incluse avec l'appareil : si elle ne rentre pas dans la prise murale, faites installer une prise conforme par un électricien qualifié.

Suivez les étapes ci-dessous pour brancher le cordon d'alimentation.

1. Branchez la partie indiquée du cordon d'alimentation dans la prise sur le cadre.

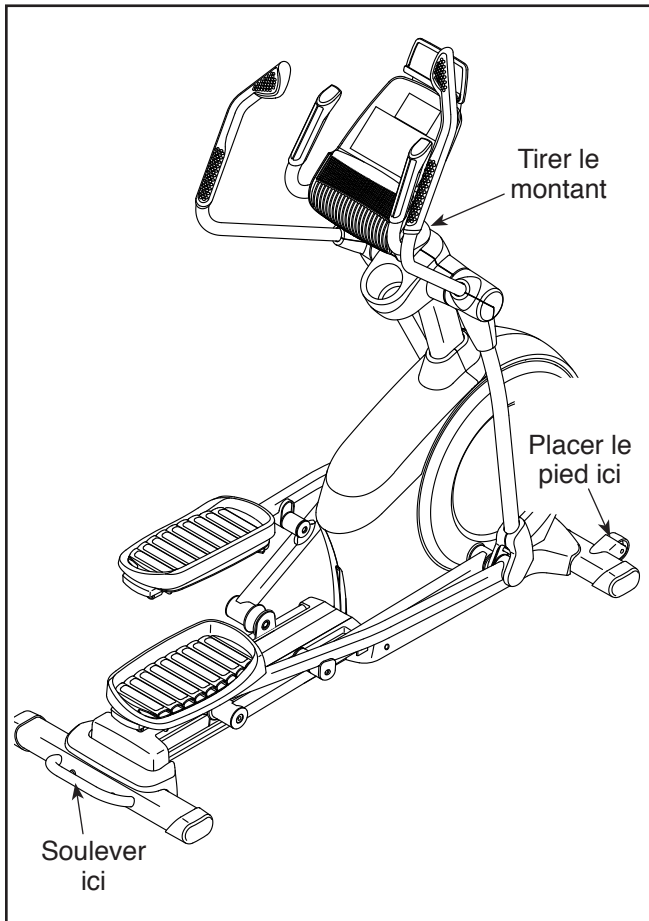


2. Branchez le cordon d'alimentation dans une prise murale appropriée qui est installée conformément aux normes locales.



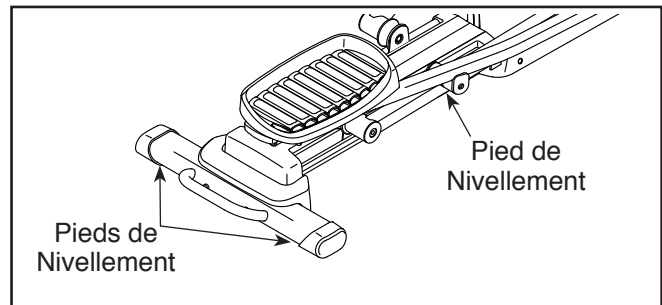
COMMENT DÉPLACER L'ELLIPTIQUE

À cause de la taille et du poids de l'elliptique, il faut être deux pour le déplacer. Placez-vous devant l'elliptique, tenez le montant et placez un pied contre une des roues. Tirez le montant et demandez à une autre personne de soulever la poignée jusqu'à ce que l'elliptique roule sur les roues. Déplacez doucement l'elliptique jusqu'à l'emplacement souhaité, puis baissez-le jusqu'au sol.



COMMENT NIVELER L'ELLIPTIQUE

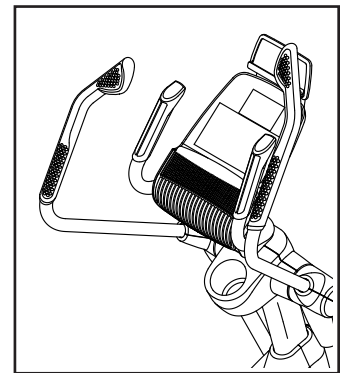
Si l'elliptique est légèrement bancal durant son utilisation, tournez un ou les deux pieds de nivellement sous le stabilisateur arrière, ou le pied de nivellement sous le centre du cadre jusqu'à ce que l'appareil soit stable.



COMMENT UTILISER LE PORTE-TABLETTE

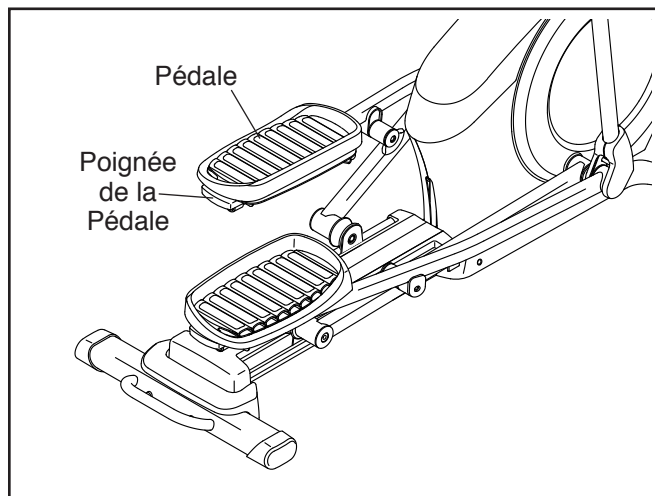
IMPORTANT : le porte-tablette est conçu pour accueillir la plupart des tablettes de taille normale. Ne placez pas d'autres appareils électroniques ou des objets dans le porte-tablette.

Pour installer une tablette dans le porte-tablette, placez le rebord inférieur de la tablette dans la gouttière. **Assurez-vous que la tablette est bien maintenue en place dans le porte-tablette.** Suivez ces étapes à l'envers pour sortir la tablette du porte-tablette.



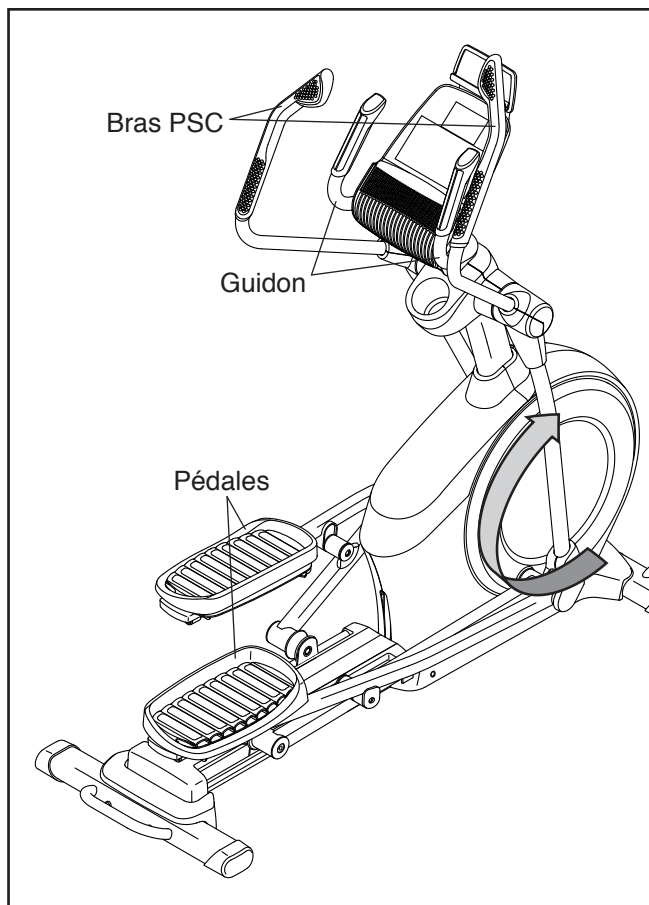
COMMENT RÉGLER LA POSITION DES PÉDALES

Chaque pédale est réglable sur plusieurs positions. Pour régler chaque pédale, tirez la poignée de la pédale vers l'extérieur et placez la pédale dans la position désirée. Lâchez ensuite la poignée de la pédale dans un des trous de réglage sous la pédale. **Assurez-vous que les deux pédales sont dans la même position.**

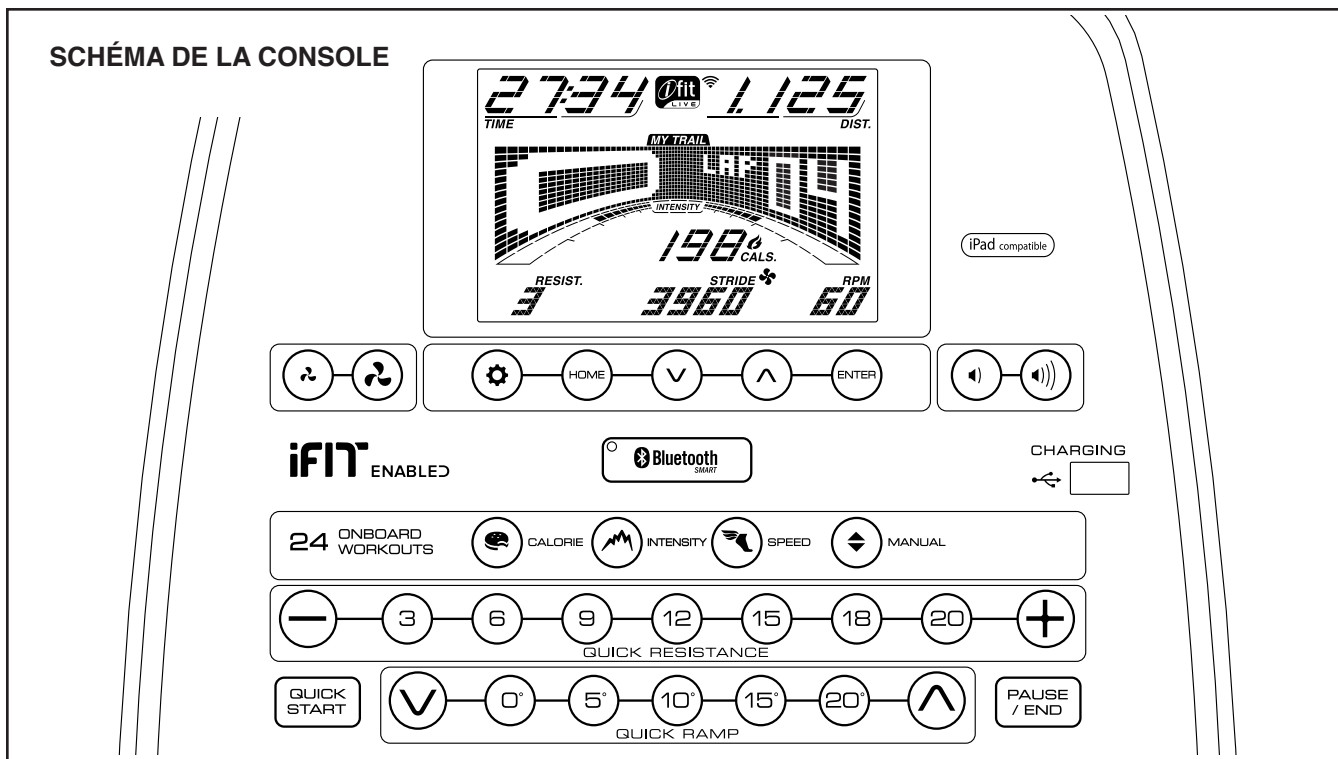


COMMENT S'ENTRAÎNER SUR L'elliptique

Pour monter sur l'elliptique, tenez le guidon ou les bras pour la partie supérieure du corps (PSC), puis posez un pied sur la pédale la plus basse. Ensuite, posez l'autre pied sur l'autre pédale. Appuyez sur les pédales jusqu'à ce qu'elles tournent en effectuant un mouvement continu. **Remarque : les pédales peuvent tourner dans les deux sens. Il est recommandé de tourner les pédales dans le sens de la flèche ; toutefois, pour varier l'exercice, vous pouvez tourner les pédales dans le sens inverse.**



Pour descendre de l'elliptique, attendez que les pédales soient complètement immobiles. **Remarque : l'elliptique n'est pas équipé d'une roue libre ; les pédales continueront à tourner jusqu'à l'arrêt complet de la roue d'inertie.** Lorsque les pédales sont immobiles, descendez d'abord de la pédale la plus haute. Ensuite, descendez de la pédale la plus basse.



COLLER L'AUTOCOLLANT D'AVERTISSEMENT

Localisez les messages d'avertissement en anglais sur la console. Les mêmes avertissements en d'autres langues se trouvent sur la feuille des autocollants incluse. Collez l'autocollant d'avertissement en français sur la console.

CARACTÉRISTIQUES DE LA CONSOLE

La console de pointe offre un large choix de fonctionnalités conçues pour rendre vos entraînements plus efficaces et plus agréables.

Quand vous utilisez le mode manuel de la console, vous pouvez changer la résistance des pédales et l'inclinaison de la rampe d'une simple pression de touche. Pendant que vous vous entraînez, la console affiche en continu des données sur votre entraînement. Vous pouvez également mesurer votre rythme cardiaque à l'aide du détecteur du rythme cardiaque sur le guidon, ou **d'une ceinture cardiaque en option (voir page 24 pour plus d'information)**.

La console est également équipée d'un choix d'entraînements intégrés. Chaque entraînement contrôle automatiquement la résistance des pédales et l'inclinaison de la rampe. Il vous invite aussi à changer votre vitesse de pédalage en vous guidant tout au long d'un entraînement efficace.

Vous pouvez aussi connecter un appareil numérique à la console et utiliser une application iFit®

pour enregistrer et consulter les informations de vos entraînements.

Vous pouvez aussi brancher votre lecteur audio sur le système audio de la console, et ainsi écouter vos musiques ou livres audio préférés pendant votre entraînement.

Grâce au port de chargement sur la console, vous pouvez aussi charger vos appareils compatibles USB pendant vos entraînements.

Pour utiliser le mode manuel, référez-vous à la page 20. **Pour utiliser un entraînement intégré**, référez-vous à la page 23.

Pour utiliser le système audio de la console, référez-vous à la page 24. **Pour utiliser le port de chargement**, référez-vous à la page 24. **Pour connecter votre appareil numérique à la console**, référez-vous à la page 25. **Pour connecter votre ceinture cardiaque à la console**, référez-vous à la page 25. **Pour changer les paramètres de la console**, référez-vous à la page 26.

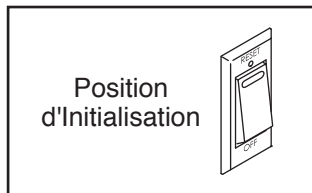
Remarque : si l'écran est recouvert d'un film en plastique transparent, retirez le film.

Remarque : la console peut afficher la vitesse et la distance en miles ou en kilomètres. Pour savoir quelle unité de mesure est sélectionnée, référez-vous à l'étape 3 page 26. Par souci de clarté, toutes les instructions dans ce manuel sont en miles.

COMMENT ALLUMER L'APPAREIL

IMPORTANT : si l'elliptique a été exposé à des températures froides, laissez-le se réchauffer à la température ambiante avant de l'allumer. Si vous ne suivez pas cette précaution, vous risquez d'endommager les écrans de la console ou d'autres composants électriques.

Branchez le cordon d'alimentation (voir la section COMMENT BRANCHER LE CORDON D'ALIMENTATION page 16). Ensuite, trouvez l'interrupteur sur le cadre près du cordon d'alimentation. Placez l'interrupteur sur la position Reset (initialisation).



L'écran s'allume alors et la console est prête à être utilisée.

Remarque : lorsque vous allumez l'appareil pour la première fois, le système d'inclinaison peut effectuer automatiquement un calibrage. La rampe se déplace vers le haut et vers le bas pendant qu'elle se calibre. Lorsque la rampe s'immobilise, le système d'inclinaison est calibré.

IMPORTANT : si le système d'inclinaison ne se calibre pas automatiquement, référez-vous à l'étape 3 page 26 et calibrez manuellement le système.

COMMENT UTILISER LE MODE MANUEL

1. Commencez à pédaler ou appuyez sur n'importe quelle touche de la console pour allumer la console.

Référez-vous à la section COMMENT ALLUMER L'APPAREIL à gauche.

2. Sélectionnez le mode manuel.

Appuyez sur la touche Manual (contrôle manuel) ou sur la touche Home (accueil) pour sélectionner le mode manuel.

Si vous avez sélectionné un entraînement, sélectionnez de nouveau le mode manuel en appuyant sur la touche Home (accueil), ou plusieurs fois sur n'importe quelle touche Onboard Workouts (entraînements intégrés).

3. Changez la résistance des pédales et l'inclinaison de la rampe, si désiré.

Alors que vous pédalez, changez la résistance des pédales en appuyant sur les touches d'augmentation et de diminution Quick Resistance (résistance une touche) ou sur une des touches numérotées de Quick Resistance.

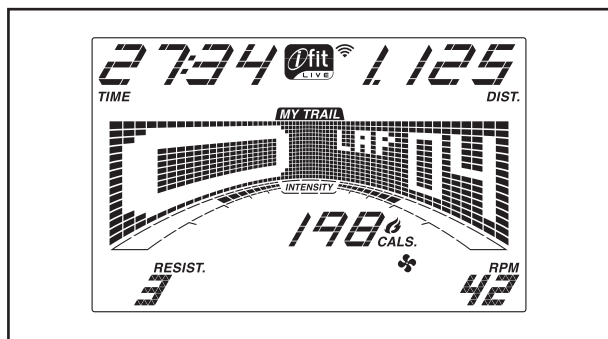
Remarque : quand vous appuyez sur une touche, les pédales prennent quelques instants pour atteindre la résistance sélectionnée.

Pour varier l'intensité de vos exercices, vous pouvez changer l'inclinaison du tapis de course. Pour changer l'inclinaison, appuyez sur les touches d'augmentation et de diminution Quick Ramp (inclinaison une touche), ou sur une des touches numérotées Quick Ramp.

Remarque : quand vous appuyez sur une touche, le cadre peut prendre quelques instants pour atteindre l'inclinaison sélectionnée.

4. Suivez votre progression sur l'écran.

L'écran peut afficher les données d'entraînement suivantes :



Les calories (Cals.) : ce mode affiche la quantité approximative de calories brûlées.

Les calories par heure (Cals./Hr) : ce mode affiche le nombre approximatif de calories brûlées par heure.

La distance (Dist.) : ce mode affiche la distance approximative parcourue en pédalant, en miles ou en kilomètres.

Inclinaison (Incline) : ce mode affiche le niveau d'inclinaison de la rampe pendant quelques secondes chaque fois que le niveau d'inclinaison change.

Le rythme Cardiaque (Pulse) : ce mode affiche votre rythme cardiaque lorsque vous utilisez le détecteur du rythme cardiaque sur le guidon ou la ceinture cardiaque en option (voir l'étape 5).

La résistance (Resist.) : ce mode affiche le niveau de résistance des pédales.

Les tours/minute (RPM) : ce mode affiche votre vitesse de pédalage en tours ou rotations par minute (rpm).

La vitesse (Speed) : ce mode affiche votre vitesse de pédalage, en miles par heure ou en kilomètres par heure.

Le temps (Time) : lorsque le mode manuel est sélectionné, ce mode affiche le temps écoulé. Lorsqu'un entraînement est sélectionné, ce mode indique le temps restant avant la fin de l'entraînement.

La matrice propose plusieurs onglets d'affichage. Appuyez sur les touches d'augmentation et de diminution situées près de la touche Enter (entrer) jusqu'à ce que l'onglet de votre choix soit affiché.

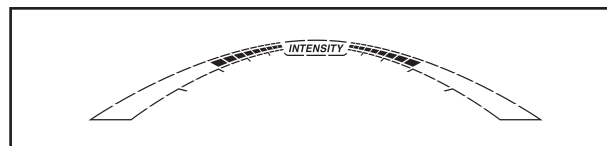
L'onglet de la vitesse (Speed) : cet onglet affiche un graphique des vitesses de l'entraînement. Un nouveau segment apparaît toutes les minutes.

L'onglet du parcours (My Trail) : cet onglet affiche une piste virtuelle de 400 mètres (1/4 de mile). Alors que vous vous entraînez, le rectangle clignotant indique votre progression. L'onglet My Trail (mon parcours) affiche également le nombre de tours que vous effectuez.

L'onglet Calorie : cet onglet affiche la quantité approximative de calories brûlées. La hauteur de chaque segment représente la quantité de calories brûlées durant un segment donné.

L'onglet de la résistance : cet onglet affiche un graphique des niveaux de résistance de l'entraînement. Un nouveau segment apparaît toutes les minutes. Remarque : il n'y aura pas de texte pour cet onglet sur la matrice.

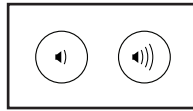
Alors que vous vous entraînez, la barre d'intensité indique le niveau d'intensité approximatif de votre effort.



Pour mettre la console en pause, appuyez sur la touche Pause/End (pause/fin) ou sur la touche Home (accueil), ou arrêtez tout simplement de pédaler. Lorsque la console est mise en pause, le temps clignote sur l'écran. Pour reprendre l'entraînement, recommencez simplement à pédaler.

Appuyez plusieurs fois sur la touche Home pour mettre l'entraînement en pause, voir vos résultats, et quitter l'entraînement et revenir au mode manuel.

Réglez le volume de la console en appuyant sur les touches d'augmentation et de diminution du volume.

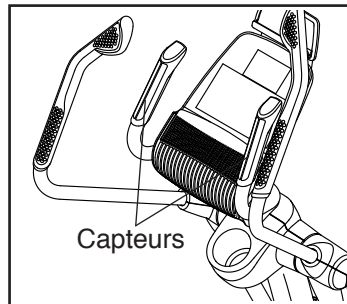


5. Mesurez votre rythme cardiaque, si désiré.

Vous pouvez mesurer votre rythme cardiaque en utilisant le détecteur du rythme cardiaque sur le guidon, ou la ceinture cardiaque en option (voir page 24 pour des informations sur la ceinture cardiaque en option). Remarque : la console est compatible avec toutes les ceintures cardiaques BLUETOOTH® Smart.

Remarque : si vous utilisez les deux détecteurs en même temps, la ceinture cardiaque sera prioritaire.

Si les capteurs métalliques du détecteur du rythme cardiaque sur le guidon sont recouvertes d'un film en plastique transparent, retirez le film. Pour mesurer votre rythme cardiaque, tenez les poignées du détecteur en plaçant la paume de vos mains contre les capteurs. **Évitez de bouger les mains de manière excessive ou de trop serrer les capteurs.**

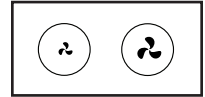


Lorsque votre pouls est détecté, un symbole en forme de cœur se met à clignoter sur l'écran, puis votre rythme cardiaque s'affiche. **Pour une lecture plus précise de votre rythme cardiaque, tenez les capteurs pendant au moins 15 secondes.**

Si votre rythme cardiaque ne s'affiche pas, assurez-vous que vos mains sont placées comme décrit. Évitez de bouger les mains de manière excessive ou de trop serrer les capteurs. Pour une performance optimale, nettoyez les capteurs à l'aide d'un chiffon doux ; **ne les nettoyez jamais avec de l'alcool ou des produits abrasifs ou chimiques.**

6. Allumez le ventilateur, si désiré.

Le ventilateur peut tourner à différentes vitesses. Appuyez plusieurs fois sur les touches d'augmentation et de diminution du ventilateur pour choisir la vitesse du ventilateur ou pour l'éteindre.



Remarque : si les pédales restent immobiles pendant environ trente secondes, le ventilateur s'éteint automatiquement.

7. Lorsque vous avez terminé votre entraînement, débranchez le cordon d'alimentation.

Si les pédales ne bougent pas pendant plusieurs secondes, une tonalité retentit et la console se met en veille.

Si les pédales ne bougent pas pendant plusieurs minutes et si aucune touche n'est utilisée, la console s'éteint et les affichages se remettent à zéro.

Lorsque vous avez terminé votre entraînement, placez l'interrupteur sur la position Off (arrêt) et débranchez le cordon d'alimentation. **IMPORTANT : si vous ne suivez pas cette précaution, les composantes électriques de l'elliptique risquent de s'user prématurément.**

COMMENT UTILISER UN ENTRAÎNEMENT INTÉGRÉ

1. Commencez à pédaler ou appuyez sur n'importe quelle touche de la console pour allumer la console.

Référez-vous à la section COMMENT ALLUMER L'APPAREIL page 20.

2. Sélectionnez un entraînement intégré.

Pour sélectionner un entraînement intégré, appuyez plusieurs fois sur la touche Calorie, Intensity (intensité), ou Speed (vitesse) jusqu'à ce que l'entraînement désiré apparaisse sur l'écran.

Lorsque vous sélectionnez un entraînement intégré, l'écran affiche la durée de l'entraînement ou le nombre approximatif de calories brûlées durant l'entraînement. Un graphique des vitesses de l'entraînement apparaît sur la matrice.

L'écran affiche également la vitesse maximale de pédalage (en rpm), le niveau maximal de résistance et le niveau maximal d'inclinaison.

3. Commencez l'entraînement.

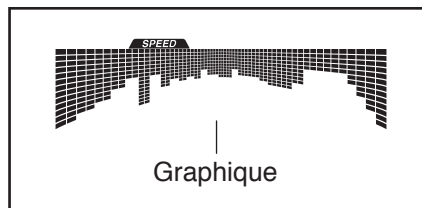
Appuyez sur la touche Quick Start (démarrage rapide) ou commencez à pédaler pour démarrer l'entraînement.

Chaque entraînement est divisé en segments d'une minute. Un niveau de résistance, un niveau d'inclinaison et un objectif en rpm (vitesse) sont programmés pour chaque segment. Remarque : la même résistance, la même inclinaison et/ou le même objectif de vitesse peuvent être programmés pour des segments consécutifs.

La résistance, l'inclinaison et l'objectif de vitesse programmés pour le premier segment s'affichent sur la matrice.

Durant l'entraînement, les graphiques sur les onglets de la vitesse et de l'in-

clinaison illustrent votre progression. Le segment du graphique qui clignote correspond au segment en cours de l'entraînement. La hauteur du segment qui clignote indique l'objectif de vitesse ou le niveau d'inclinaison du segment en cours.



À la fin de chaque segment de l'entraînement, une suite de tonalités retentit et le segment suivant du graphique se met à clignoter. Si un niveau de résistance, une inclinaison, et/ou un objectif de vitesse différents sont programmés pour le segment suivant, la résistance, l'inclinaison, et/ou l'objectif de vitesse apparaissent sur l'écran pendant quelques secondes pour vous prévenir. La résistance des pédales et l'inclinaison changeront à ce moment.

Pendant votre entraînement, la console vous invitera à maintenir une vitesse proche de l'objectif programmé pour le segment en cours. **Lorsqu'une flèche pointant vers le haut s'affiche sur l'écran, accélérez. Lorsqu'une flèche pointant vers le bas s'affiche, ralentissez. Si aucune flèche n'apparaît, maintenez votre cadence actuelle.**

IMPORTANT : l'objectif de vitesse ne sert qu'à vous motiver. Votre vitesse réelle peut être inférieure à l'objectif de vitesse. Il est important de pédaler à une vitesse qui vous semble confortable.

Si le niveau de résistance et/ou d'inclinaison programmés pour le segment en cours sont trop élevés ou trop faibles, vous pouvez les changer manuellement en appuyant sur les touches Quick Resistance (résistance une touche) ou Quick Ramp (inclinaison une touche). **IMPORTANT : à la fin du segment en cours de l'entraînement, les pédales se régleront automatiquement sur la résistance programmée pour le segment suivant, et le cadre s'inclinera automatiquement jusqu'au niveau d'inclinaison programmé pour ce segment.**

L'entraînement continuera ainsi jusqu'à la fin du dernier segment.

Pour arrêter l'entraînement à tout moment, appuyez sur la touche Pause/End (pause/fin) ou arrêtez de pédaler. Le temps se met alors à clignoter sur l'écran. Pour reprendre l'entraînement quand la console est en pause, recommencez tout simplement à pédaler.

Pour arrêter l'entraînement quand la console est en pause, appuyez sur la touche Pause/End. Un résumé de l'entraînement apparaît alors sur l'écran pendant quelques secondes.

4. Suivez votre progression sur l'écran.

Référez-vous à l'étape 4 page 21.

5. Mesurez votre rythme cardiaque, si désiré.

Référez-vous à l'étape 5 page 22.

6. Allumez le ventilateur, si désiré.

Référez-vous à l'étape 6 page 22.

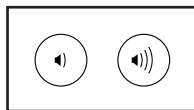
7. Lorsque vous avez terminé votre entraînement, débranchez le cordon d'alimentation.

Référez-vous à l'étape 7 page 22.

COMMENT UTILISER LE SYSTÈME AUDIO DE LA CONSOLE

Pour écouter de la musique ou des livres audio sur les enceintes de la console pendant que vous vous entraînez, branchez un câble audio de 3,5mm mâle/mâle (non inclus) dans la prise de la console et dans la prise de votre lecteur audio personnel ; **assurez-vous que le câble est bien enfoncé. Remarque : vous pouvez acheter un câble audio dans un magasin vendant des appareils électroniques.**

Ensuite, appuyez sur la touche de lecture de votre lecteur audio personnel. Réglez le volume en utilisant les touches d'augmentation et de diminution du volume sur la console, ou la touche de réglage du volume de votre lecteur.



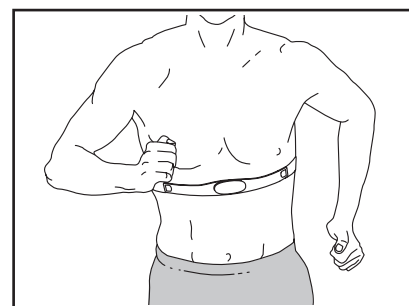
COMMENT UTILISER LE PORT DE CHARGEMENT

La console est équipée d'un port de chargement pour charger des appareils compatibles USB, comme les smartphones, pendant que vous vous entraînez.

Pour utiliser le port de chargement, branchez un câble de chargement USB (non inclus) dans le port de chargement situé sur le côté de la console et dans une prise de votre appareil ; **assurez-vous que le câble de chargement USB est bien branché.** Remarque : vous ne pouvez pas utiliser le port de chargement pour afficher ou pour transférer des données, ni pour jouer de la musique sur le système audio de la console.

LA CEINTURE CARDIAQUE EN OPTION

Que votre objectif soit de brûler de la graisse ou de fortifier votre système cardio-vasculaire, la clé pour obtenir les meilleurs résultats est de maintenir un rythme



cardiaque approprié durant vos entraînements. La ceinture cardiaque en option vous permettra de contrôler en permanence votre rythme cardiaque pendant vos exercices, et vous aidera ainsi à atteindre vos objectifs personnels de remise en forme. **Pour acheter une ceinture cardiaque, référez-vous à la page de couverture de ce manuel et contactez le Service à la Clientèle.**

Remarque : la console est compatible avec toutes les ceintures cardiaques BLUETOOTH® Smart.

COMMENT CONNECTER VOTRE APPAREIL NUMÉRIQUE À LA CONSOLE

La console accepte les connexions BLUETOOTH avec les appareils numériques par le biais de l'application iFit, et avec les ceintures cardiaques compatibles. Remarque : les autres connexions BLUETOOTH ne sont pas compatibles.

1. Téléchargez et installez l'application iFit sur votre appareil numérique.

Sur votre appareil numérique iOS® ou Android™, ouvrez l'App StoreSM ou la boutique Google Play™, cherchez l'application iFit gratuite, puis installez-la sur votre appareil numérique. **Assurez-vous que l'option BLUETOOTH est activée sur votre appareil numérique.**

Ensuite, ouvrez l'application iFit et suivez les instructions pour créer un compte iFit et configurer les paramètres.

2. Connectez votre appareil numérique à la console.

Suivez les instructions dans l'application iFit pour connecter votre appareil numérique à la console.

Quand une connexion est établie, le voyant LED sur la console clignote en bleu. Appuyez sur la touche Bluetooth Smart sur la console pour confirmer la connexion ; la LED sur la console reste allumée d'une lumière bleue.

3. Enregistrez et consultez vos informations d'entraînement.

Suivez les instructions sur l'application iFit pour enregistrer et suivre vos informations d'entraînement.

4. Déconnectez votre appareil numérique de la console, si désiré.

Pour rompre la connexion entre votre appareil numérique et la console, appuyez et maintenez enfoncée la touche Bluetooth Smart sur la console pendant 5 secondes.

Remarque : toutes les connexions BLUETOOTH entre la console et d'autres appareils (ce qui inclus les appareils numériques, les ceintures cardiaques, etc) seront rompues.

COMMENT CONNECTER VOTRE CEINTURE CARDIAQUE À LA CONSOLE

La console est compatible avec toutes les ceintures cardiaques BLUETOOTH® Smart.

Pour connecter votre ceinture cardiaque BLUETOOTH Smart à la console, appuyez sur la touche Bluetooth Smart sur la console. Quand une connexion est établie, la LED sur la console clignote deux fois d'une lumière rouge.

Remarque : si la console détecte plusieurs ceintures cardiaques compatibles, elle se connectera au signal le plus puissant.

Pour rompre la connexion entre votre détecteur cardiaque et la console, appuyez et maintenez enfoncée la touche Bluetooth Smart sur la console pendant 5 secondes ; une fois que le voyant LED s'allume, relâchez la touche.

Remarque : toutes les connexions BLUETOOTH entre la console et d'autres appareils (ce qui inclus les appareils numériques, les ceintures cardiaques, etc) seront rompues.

COMMENT CHANGER LES PARAMÈTRES DE LA CONSOLE

1. Sélectionnez le mode des paramètres.

Pour sélectionner le mode des paramètres, appuyez sur la touche avec un engrenage. Les informations des paramètres apparaissent sur l'écran.

2. Naviguez dans le mode des paramètres.

Quand le mode des paramètres est sélectionné, la matrice de l'écran affiche plusieurs écrans en option. Appuyez plusieurs fois sur les touches d'augmentation et de diminution à côté de la touche Enter (entrer) pour sélectionner l'écran en option qui vous intéresse.

La partie inférieure de l'écran affiche des instructions pour l'écran sélectionné. **Suivez bien les instructions affichées dans la partie inférieure de l'écran.**

3. Changez les paramètres comme vous le désirez.

L'unité de mesure : l'unité de mesure sélectionnée apparaît sur la matrice. Pour changer d'unité de mesure, appuyez sur la touche Enter (entrer). Pour afficher la distance en miles, sélectionnez l'option ENGLISH (système anglais). Pour afficher la distance en kilomètres, sélectionnez l'option METRIC (système métrique).

Calibrage du système d'inclinaison : si le système d'inclinaison ne fonctionne pas correctement, il a peut-être besoin d'être calibré. Pour calibrer le système d'inclinaison, appuyez sur la touche d'augmentation ou de diminution Quick Ramp (inclinaison une touche). La rampe se déplace vers le haut et vers le bas pendant qu'elle se calibre. Lorsque la rampe s'immobilise, le système d'inclinaison est calibré.

Le niveau de contraste : le niveau de contraste actuellement sélectionné apparaît sur l'écran. Pour changer le niveau de contraste, appuyez sur les touches d'augmentation et de diminution de Quick Resistance (résistance une touche).

Informations d'utilisation : l'écran affiche le nombre total d'heures d'utilisation de l'elliptique ainsi que la distance totale parcourue (en miles ou en kilomètres) en pédalant sur l'appareil.

4. Quittez le mode des paramètres.

Appuyez sur la touche avec un engrenage pour quitter le mode des paramètres.

ENTRETIEN ET RÉOLUTION DES PROBLÈMES

ENTRETIEN

Un entretien régulier de votre appareil est important pour obtenir des performances optimales et limiter son usure. Vérifiez et serrez correctement toutes les pièces chaque fois que vous utilisez l'elliptique. Remplacez immédiatement toute pièce usée.

Nettoyez l'elliptique avec un chiffon humide et un peu de savon doux. **IMPORTANT : pour ne pas endommager la console, gardez-la à l'écart de tout liquide et protégez-la des rayons directs du soleil.**

RÉSOLUTION DES PROBLÈMES DE CONSOLE

Si la console ne s'allume pas, assurez-vous que le cordon d'alimentation est bien branché.

Si des lignes apparaissent sur l'écran de la console, référez-vous à la section COMMENT CHANGER LES PARAMÈTRES DE LA CONSOLE page 26 pour régler le niveau de contraste de l'écran.

Si la console n'affiche pas votre rythme cardiaque lorsque vous tenez le détecteur du rythme cardiaque sur le guidon, ou si le rythme cardiaque affiché semble trop rapide ou trop lent, référez-vous à l'étape 5 page 22.

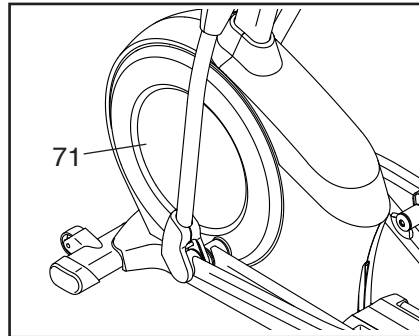
RÉSOLUTION DES PROBLÈMES DU SYSTÈME D'INCLINAISON

Si la rampe ne se place pas au niveau d'inclinaison correcte, référez-vous à l'étape 3 page 26 et calibrez le système d'inclinaison.

COMMENT AJUSTER LE CAPTEUR MAGNÉTIQUE

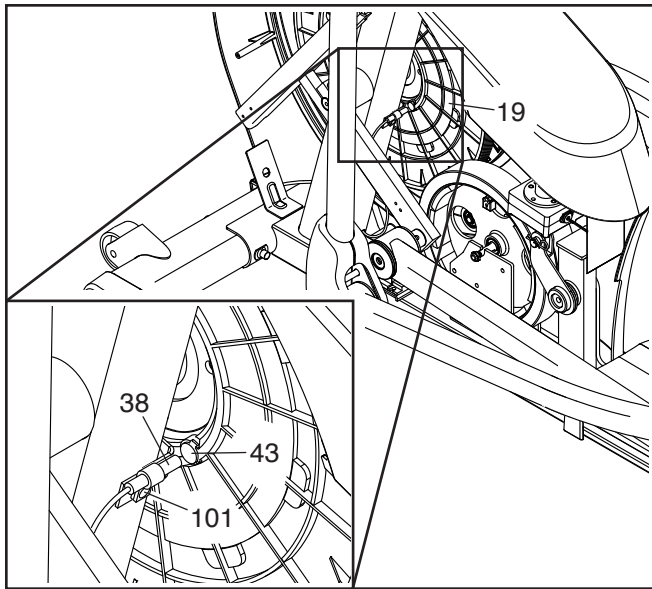
Si les données affichées sur la console semblent inexactes, le capteur magnétique doit être ajusté. Pour ajuster le capteur magnétique, **placez d'abord l'interrupteur sur la position Off (arrêt) et débranchez le cordon d'alimentation.**

Ensuite, à l'aide d'un tournevis plat, retirez doucement le Disque (71) gauche.



Remarque : pour plus de clarté, le capot gauche et l'anneau du disque gauche ne sont pas illustrés dans le schéma ci-dessous.

Ensuite, localisez le Capteur Magnétique (38). Tournez la Poulie (19) jusqu'à ce qu'un Aimant (43) soit aligné avec le Capteur Magnétique.



Desserrez légèrement la Vis M4 x 16mm (101) indiquée. Glissez légèrement le Capteur Magnétique (38) pour le rapprocher ou l'éloigner de l'Aimant (43), puis resserrez la Vis.

Ensuite, branchez le cordon d'alimentation, placez l'interrupteur sur la position Reset (initialisation), et faites légèrement balancer la Poulie (19) vers l'avant et vers l'arrière pour permettre à l'Aimant (43) de passer plusieurs fois devant le Capteur Magnétique (38). Répétez ces étapes jusqu'à ce que la console affiche des données exactes.

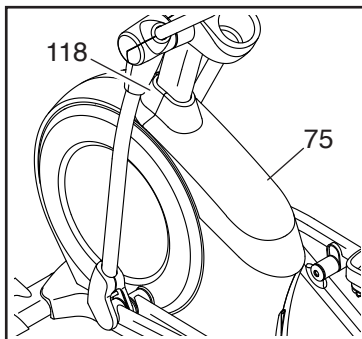
Lorsque le capteur magnétique est correctement ajusté, placez l'interrupteur sur la position Off (arrêt), débranchez le cordon d'alimentation, puis réattachez le disque gauche. Ensuite, branchez le cordon d'alimentation.

COMMENT AJUSTER LA COURROIE DE TRACTION

Si les pédales glissent quand vous pédalez, même quand la résistance est réglée sur le niveau le plus élevé, la courroie de traction a peut-être besoin d'un ajustement.

Pour ajuster la courroie de traction, **placez d'abord l'interrupteur sur la position Off (arrêt) et débranchez le cordon d'alimentation.**

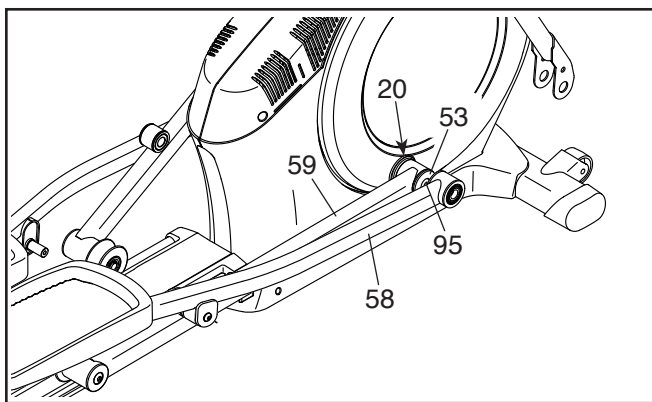
Ensuite, utilisez un tournevis plat pour retirer le Boîtier du Capot (75) et le Boîtier Supérieur du Capot (118).



Référez-vous à l'étape 15 de l'assemblage page 14. Retirez les Boîtiers Extérieur et Intérieur de la Jambe Droite (69, 83).

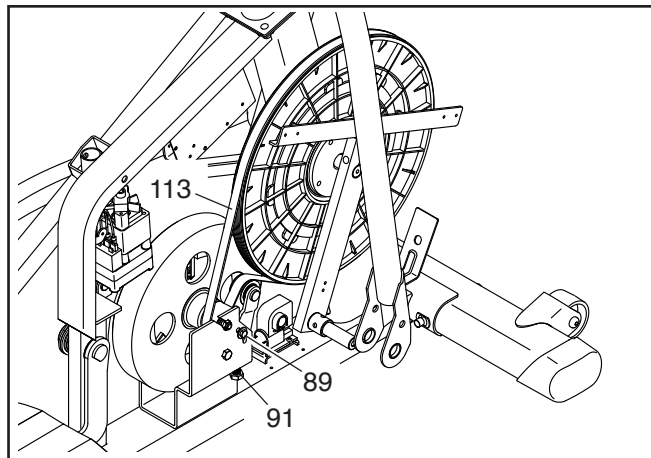
Référez-vous à l'étape 12 de l'assemblage page 12. Retirez le Bras de la Pédale Droite (58) de la Jambe PSC Droite (60).

Ensuite, retirez la Vis M8 x 16mm (95), le Grand Embout de l'Essieu (53), et la Rondelle M8 (non illustrée) du Bras du Pédaalier (20) droit. Ensuite, retirez avec précaution le Bras de la Pédale Droite (58) et le Bras du Rouleau Droit (59) de l'elliptique.



Référez-vous au SCHÉMA DÉTAILLÉ C page 35. Identifiez les Capots Gauche et Droit (73, 74). Retirez les Vis M4 x 19mm (5), les Vis M4 x 25mm (139), et les Vis M4 x 48mm (107) des Capots Gauche et Droit ; **notez bien quelle vis va dans quel trou.** Ensuite, retirez le Capot Droit.

Localisez et desserrez la Vis du Tendeur (89). Serrez la Vis de Réglage de la Courroie (91) jusqu'à ce que la Courroie de Traction (113) soit bien tendue. Ensuite, resserrez la Vis du Tendeur.



Réattachez les pièces que vous avez démontées. Ensuite, branchez le cordon d'alimentation

CONSEILS POUR L'EXERCICE

⚠️ AVERTISSEMENT : avant de commencer ce programme d'exercice ou tout autre programme, consultez votre médecin. Ceci est particulièrement important pour les personnes de plus de 35 ans ou les personnes ayant des problèmes de santé.

Le détecteur cardiaque n'est pas un appareil médical. De nombreux facteurs peuvent affecter la lecture du rythme cardiaque. Le détecteur cardiaque est uniquement un outil pour l'exercice pour déterminer les fluctuations générales du rythme cardiaque.

Ces conseils pour l'exercice vous aideront à planifier votre programme d'exercice. Pour plus de détails sur l'exercice, procurez-vous un livre réputé sur le sujet ou consultez votre médecin. Gardez en tête qu'une alimentation équilibrée et un repos adéquat sont essentiels pour de bons résultats.

INTENSITÉ DE L'EXERCICE

Que votre but soit de brûler de la graisse ou de fortifier votre système cardio-vasculaire, la clé pour obtenir des résultats est de s'entraîner à la bonne intensité. Vous pouvez utiliser votre rythme cardiaque comme repère pour trouver le niveau d'intensité adapté à vos objectifs. Le tableau ci-dessous indique les rythmes cardiaques recommandés pour brûler de la graisse et pour des exercices aérobics.

165	155	145	140	130	125	115	❤️
145	138	130	125	118	110	103	❤️
125	120	115	110	105	95	90	❤️
<hr/>							
20	30	40	50	60	70	80	

Pour trouver le niveau d'intensité correct, trouvez votre âge en bas du tableau (les âges sont arrondis à la dizaine). Les trois nombres listés au-dessus de votre âge définissent votre « zone d'entraînement ». Le nombre le plus bas est le rythme cardiaque pour brûler de la graisse, le nombre du milieu est le rythme cardiaque pour brûler un maximum de graisse, et le nombre le plus haut est le rythme cardiaque pour des exercices aérobics.

Brûler de la Graisse — pour brûler efficacement de la graisse, vous devez vous entraîner à une intensité faible pendant une longue période de temps. Durant les premières minutes d'exercice, votre corps utilise des calories de glucide comme carburant. Votre corps ne commence à puiser dans ses réserves de graisse qu'après plusieurs minutes d'effort. Si votre but est de brûler de la graisse, réglez l'intensité de votre exercice jusqu'à ce que votre rythme cardiaque soit proche du nombre le plus bas de votre zone d'entraînement. Pour brûler un maximum de graisse, entraînez-vous avec votre rythme cardiaque proche du nombre du milieu de votre zone d'entraînement.

Exercices Aérobics — si votre but est de renforcer votre système cardio-vasculaire, vous devez faire des exercices aérobics, ce qui veut dire de l'exercice qui requiert de grandes quantités d'oxygène pendant une période de temps prolongée. Pour des exercices aérobics, réglez votre intensité jusqu'à ce que votre rythme cardiaque soit proche du nombre le plus haut dans votre zone d'entraînement.

CONSEILS POUR L'ENTRAÎNEMENT

Échauffement — commencez avec 5 à 10 minutes d'étirements et d'exercices légers. L'échauffement fait monter la température de votre corps, augmente les battements de votre cœur, et accélère votre circulation pour vous préparer à l'effort.

Exercices dans la Zone d'Entraînement — entraînez-vous pendant 20 à 30 minutes avec votre rythme cardiaque dans votre zone d'entraînement. (Durant les premières semaines de votre programme d'exercice, ne maintenez pas votre rythme cardiaque dans votre zone d'entraînement pendant plus de 20 minutes.) Respirez profondément et de manière régulière quand vous vous entraînez ; ne retenez jamais votre souffle.

Retour à la Normale — finissez avec 5 à 10 minutes d'étirements. Les étirements rendent vos muscles plus flexibles et aident à prévenir les problèmes qui surviennent après l'entraînement.

FRÉQUENCE DE L'EXERCICE

Pour maintenir ou améliorer votre forme physique, effectuez trois entraînements par semaine, avec au moins un jour de repos entre chaque entraînement. Après quelques mois d'exercice régulier, vous pouvez effectuer jusqu'à cinq entraînements par semaine, si désiré. Gardez à l'esprit que la clé du succès est de faire de vos entraînements un élément agréable et régulier de votre vie de tous les jours.

LISTE DES PIÈCES

N° du Modèle FMEVEL88916.0 R1216A

N°	Qté.	Description	N°	Qté.	Description
1	1	Cadre	51	2	Rouleau
2	1	Stabilisateur Arrière	52	1	Pédale Droite
3	1	Rampe	53	4	Grand Embout de l'Essieu
4	1	Montant	54	2	Rondelle Ondulée de 16mm
5	6	Vis M4 x 19mm	55	2	Petit Embout de l'Essieu
6	1	Stabilisateur Avant	56	4	Bague du Bras du Rouleau
7	1	Console	57	6	Grand Roulement à Billes du Bras
8	2	Guide du Rouleau	58	1	Bras de la Pédale Droite
9	1	Plaque de la Pédale Droite	59	1	Bras du Rouleau Droit
10	1	Boîtier de la Rampe	60	1	Jambe PSC Droite
11	1	Moteur d'Inclinaison	61	1	Bras PSC Droit
12	1	Bras du Moteur d'Inclinaison	62	2	Poignée
13	1	Bras de la Rampe	63	2	Assemblage/Fil du Détecteur
14	1	Rouleau de la Rampe	64	2	Essieu du Bras de la Pédale
15	1	Boîtier du Stabilisateur Arrière	65	1	Boîtier Avant du Bras Droit
16	2	Rail	66	1	Boîtier Arrière du Bras Droit
17	2	Grande Bague du Cadre	67	1	Boîtier Avant du Bras Gauche
18	1	Pédalier	68	1	Boîtier Arrière du Bras Gauche
19	1	Poulie	69	1	Boîtier Extérieur de la Jambe Droite
20	2	Bras du Pédalier	70	1	Boîtier Extérieur de la Jambe Gauche
21	4	Vis M4 x 10mm			
22	1	Tendeur	71	2	Disque
23	1	Vis M10 x 15mm	72	1	Boîtier Intérieur de la Jambe Gauche
24	1	Boulon M10 x 95mm			
25	1	Moteur de la Résistance	73	1	Capot Gauche
26	1	Boulon M10 x 42mm	74	1	Capot Droit
27	4	Socle	75	1	Boîtier du Capot
28	1	Mécanisme Tourbillonnaire	76	1	Embout Latéral du Bras de la Pédale Gauche
29	1	Essieu de la Roue d'Inertie			
30	4	Embout du Stabilisateur	77	4	Bague d'Espacement de l'Essieu
31	1	Contrôleur	78	2	Clé
32	1	Interrupteur	79	1	Boîtier Avant de la Console
33	2	Pied de Nivellement	80	1	Boîtier Arrière de la Console
34	2	Roue	81	1	Boîtier Arrière du Montant
35	1	Essieu de Pivot	82	10	Vis M8 x 13mm
36	2	Bague du Montant	83	1	Boîtier Intérieur de la Jambe Droite
37	1	Plateau à Accessoires	84	3	Rondelle M10
38	1	Capteur/Fil Magnétique	85	2	Vis M4 x 14mm
39	1	Pince	86	2	Boulon M10 x 58mm
40	2	Roulement à Billes du Cadre	87	1	Embout Latéral du Bras de la Pédale Droite
41	1	Petite Bague-attache			
42	1	Manchon	88	1	Vis du Pivot
43	2	Aimant	89	1	Vis du Tendeur
44	1	Bras de la Pédale Gauche	90	3	Grande Rondelle M6
45	1	Bras du Rouleau Gauche	91	1	Vis de Réglage de la Courroie
46	1	Jambe PSC Gauche	92	2	Vis M10 x 19mm
47	1	Bras PSC Gauche	93	4	Vis M4 x 12mm
48	1	Goupille de la Clavette	94	2	Rondelle M5
49	1	Pédale Gauche	95	8	Vis M8 x 16mm
50	6	Écrou de Verrouillage M10	96	4	Boulon M8 x 38mm

N°	Qté.	Description	N°	Qté.	Description
97	10	Rondelle M8	121	6	Petite Bague du Cadre
98	2	Rondelle M8 x 18mm	122	1	Manille
99	4	Vis M10 x 25mm	123	1	Bague d'Espacement en Plastique
100	4	Roulement à Billes de la Jambe	124	2	Vis Autoperçante M4 x 19mm
101	35	Vis M4 x 16mm	125	2	Amortisseur
102	6	Écrou de Verrouillage M8	126	2	Vis à Épaulement M8 x 14mm
103	8	Vis M6 x 12mm	127	1	Porte-tablette
104	4	Vis M10 x 122mm	128	1	Plaque de la Pédale Gauche
105	8	Rondelle Fendue M10	129	1	Poignée de la Pédale Gauche
106	3	Tube du Boîtier	130	2	Goupille de la Pédale
107	1	Vis M4 x 48mm	131	2	Ressort de la Pédale
108	2	Vis M6 x 13mm	132	2	Essieu
109	2	Boulon M10 x 60mm	133	2	Écrou à Calotte M6
110	1	Fil Principal	134	1	Poignée de la Pédale Droite
111	4	Vis #8 x 12mm	135	8	Petite Rondelle M6
112	1	Passe-fil	136	4	Vis M6 x 12mm
113	1	Courroie de Traction	137	2	Petit Roulement à Billes du Bras
114	4	Vis M4 x 40mm	138	2	Vis Mécanique M4 x 16mm
115	1	Support du Contrôleur	139	2	Vis M4 x 25mm
116	2	Anneau du Disque	140	1	Petit Pied de Nivellement
117	1	Boîtier Avant du Montant	*	–	Outil d'Assemblage
118	1	Boîtier Supérieur du Capot	*	–	Sachet de Lubrifiant
119	1	Cordon d'Alimentation	*	–	Manuel de l'Utilisateur
120	1	Essieu de la Rampe			

Remarque : les spécifications sont sujettes à des changements sans notification. Voir le dos de ce manuel pour commander des pièces de rechange. *Indique qu'une pièce n'est pas illustrée.

SCHÉMA DÉTAILLÉ A

N° du Modèle FMEVEL88916.0 R1216A

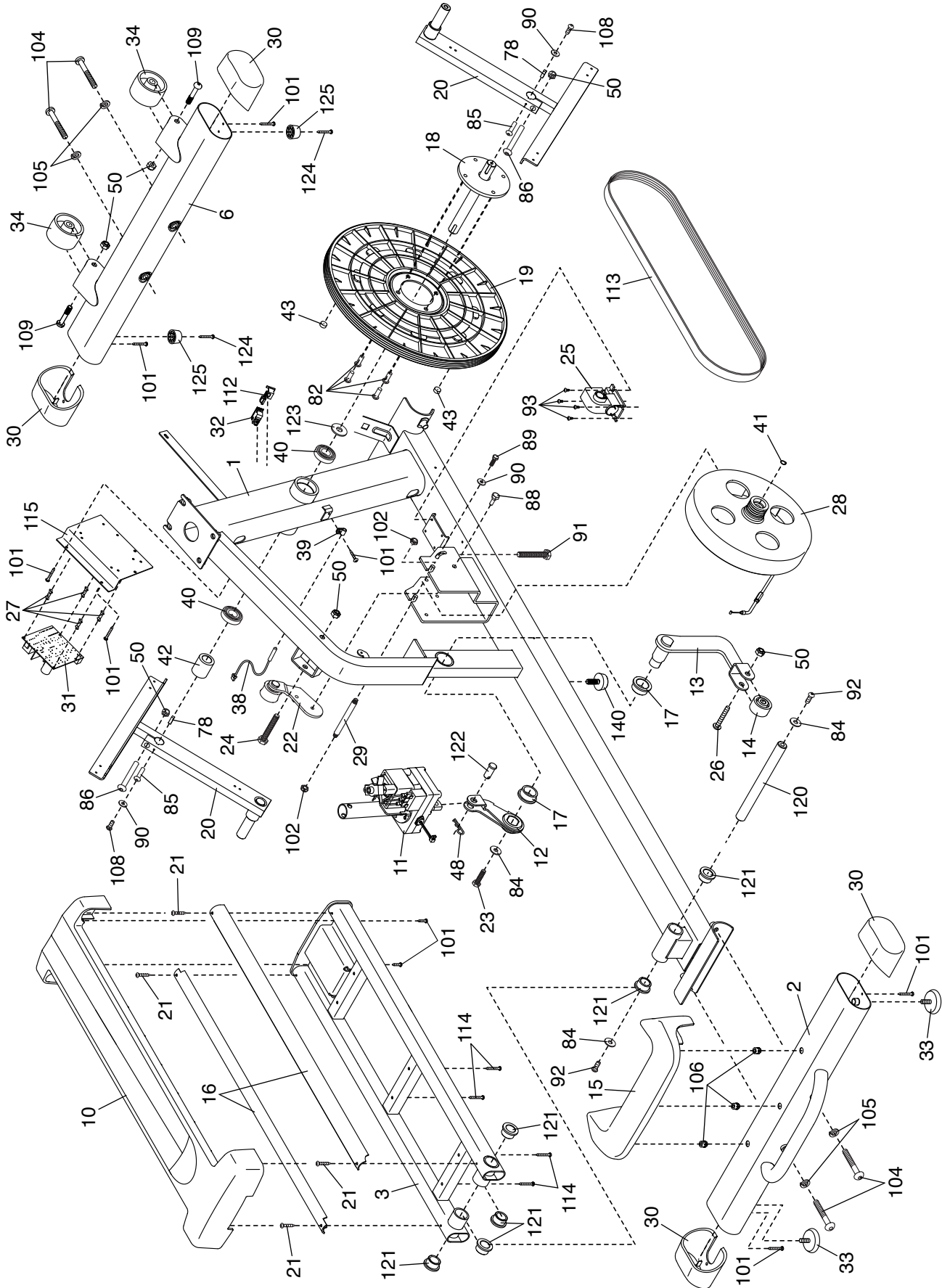


SCHÉMA DÉTAILLÉ B

N° du Modèle FMEVEL88916.0 R1216A

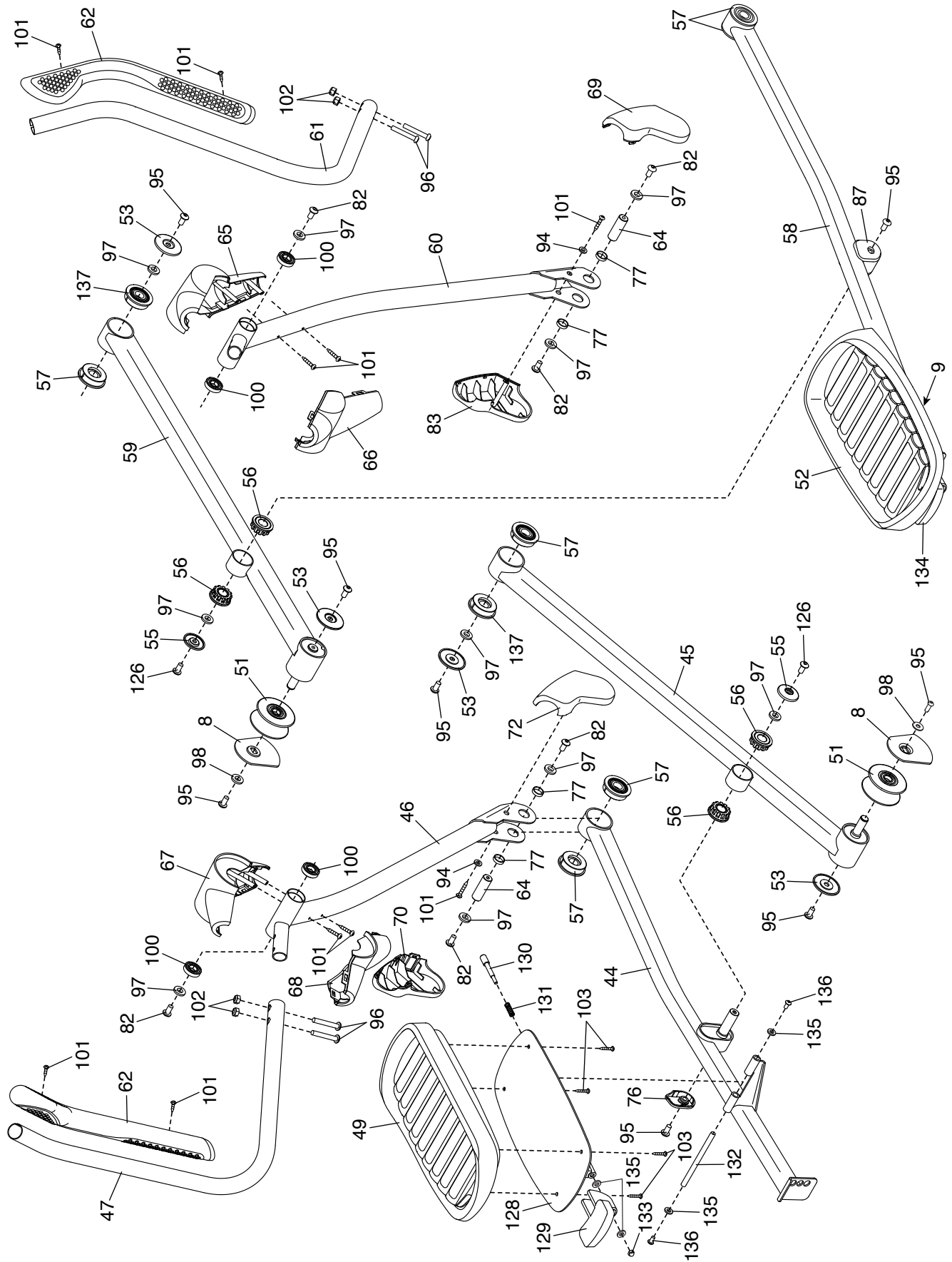
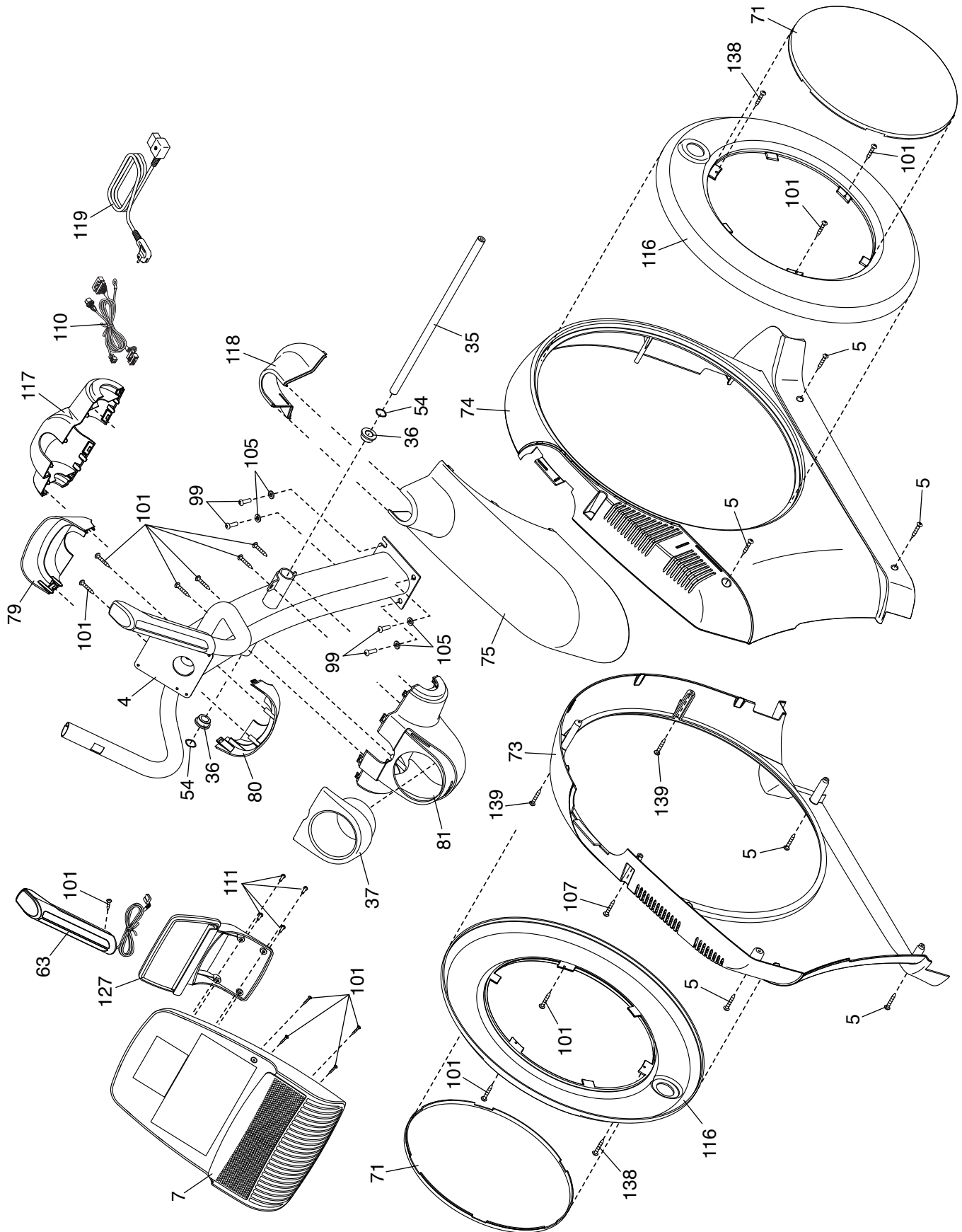


SCHÉMA DÉTAILLÉ C

N° du Modèle FMEVEL88916.0 R1216A



POUR COMMANDER DES PIÈCES DE RECHANGE

Pour commander des pièces de rechange, voir la page de couverture de ce manuel. Pour que nous puissions mieux vous assister, merci de préparer les informations suivantes avant de nous appeler :

- le numéro du modèle et le numéro de série de l'appareil (voir la page de couverture de ce manuel)
- le nom de l'appareil (voir la page de couverture de ce manuel)
- le numéro de la pièce et la description de la/des pièce(s) de remplacement (voir la LISTE DES PIÈCES et le SCHÉMA DÉTAILLÉ vers la fin de ce manuel)

INFORMATION POUR LE RECYCLAGE

Cet appareil électronique ne doit pas être éliminé avec les déchets ménagers. Afin de préserver l'environnement, cet appareil doit être recyclé au terme de sa durée de vie utile comme l'exige la loi.

Veillez utiliser des installations de recyclage autorisées à collecter ce type de déchets dans votre région. En agissant ainsi, vous aiderez à préserver les ressources naturelles et à améliorer les normes européennes en matière de protection de l'environnement. Si vous avez besoin de plus d'informations concernant les méthodes correctes et sûres d'élimination des déchets électroniques, contactez les services d'enlèvement des déchets de votre commune ou l'établissement où vous avez acheté ce produit.

