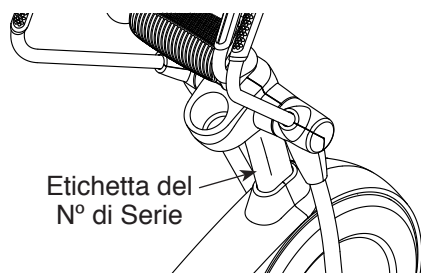


FREEMOTION® 555

N° del Modello FMEVEL88916.0

N° di Serie _____

Riportare il numero di serie nello spazio soprastante per eventuali comunicazioni future.



SERVIZIO ASSISTENZA CLIENTI

Per domande, pezzi mancanti o danneggiati, contattare il Servizio Assistenza Clienti (consultare le informazioni sottostanti) o contattare il rivenditore dove è stato acquistato il prodotto.

848 35 00 28

Lunedì–Venerdì, 8.00–20.00 CET
e il Sabato 9.00–13.00 CET

Fax: 02 95 44 10 08

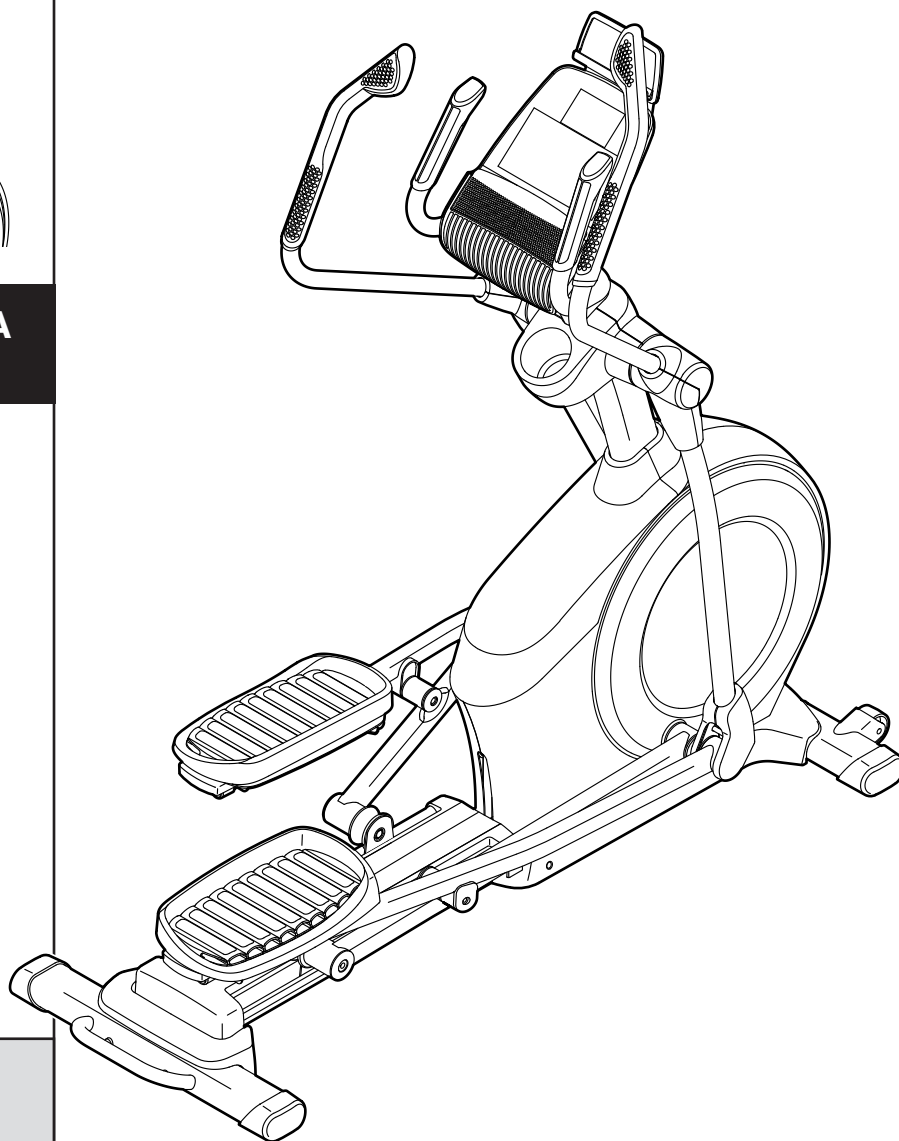
Sito Internet:
www.iconsupport.eu

E-mail:
csitaly@iconeurope.com

ATTENZIONE

Leggere tutte le istruzioni e precauzioni riportate in questo manuale prima di utilizzare questa attrezzatura. Conservare il manuale per ogni successivo riferimento.

MANUALE D'ISTRUZIONI

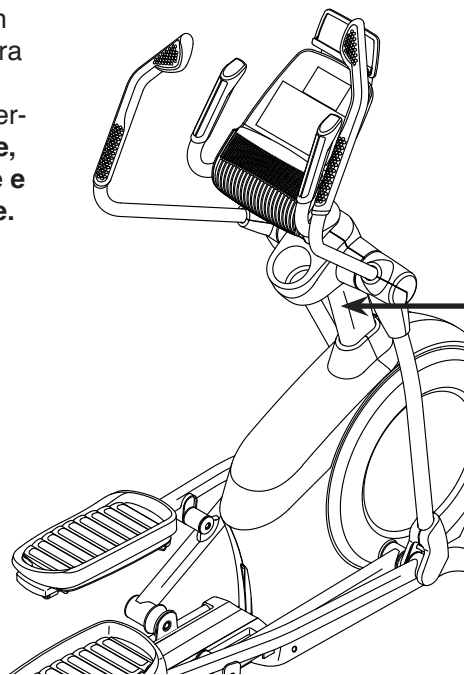


INDICE

POSIZIONE DELL'ETICHETTA DI AVVERTENZA	2
PRECAUZIONI IMPORTANTI	3
PRIMA DI INIZIARE	5
TABELLA IDENTIFICAZIONE PEZZI	6
MONTAGGIO	7
USO DELL'ELLITTICO	16
MANUTENZIONE E LOCALIZZAZIONE GUASTI	27
GUIDA AGLI ESERCIZI	30
ELENCO PEZZI	31
DISEGNO ESPLOSO	33
ORDINAZIONE DEI PEZZI DI RICAMBIO	Retrocopertina
INFORMAZIONI PER IL RICICLO	Retrocopertina


POSIZIONE DELL'ETICHETTA DI AVVERTENZA

L'etichetta di avvertenza raffigurata è inclusa con l'attrezzo. Applicare l'etichetta di avvertenza sopra a quella in inglese nella posizione indicata. Il disegno mostra la posizione dell'etichetta di avvertenza. **Se un'etichetta è mancante o illeggibile, consultare la copertina del presente manuale e richiederne gratuitamente una in sostituzione. Applicare l'etichetta nella posizione indicata.**
Nota: l'etichetta potrebbe non essere raffigurata nelle dimensioni reali.



AVVERTENZA

- L'uso improprio di questa macchina può causare gravi danni a persone.
- Leggere il manuale d'istruzioni e seguire tutte le avvertenze e le istruzioni prima dell'uso.
- Tenere lontano i bambini dall'attrezzatura
- Il peso massimo dell'utente non deve superare i 136 kg/300 lbs.
- Questo prodotto deve sempre essere utilizzato su una superficie piana.
- Non adatto all'uso terapeutico.
- I pedali continuano ad essere in movimento quando si smette di pedalare.
- I pedali in movimento possono causare lesioni.
- Ridurre la velocità dei pedali in modo controllato.
- Sostituire l'etichetta se danneggiata, illeggibile, o rimossa.



Il marchio denominativo e i loghi BLUETOOTH® sono marchi registrati di Bluetooth SIG, Inc. e ogni uso è sotto licenza. Google Maps è un marchio di Google, Inc. IFIT è un marchio registrato di ICON Health & Fitness, Inc. FREEMOTION è un marchio registrato di ICON Health & Fitness, Inc.

PRECAUZIONI IMPORTANTI

⚠ AVVERTENZA: per ridurre il rischio di ustioni, incendi, scosse elettriche o lesioni a persone, leggere tutte le precauzioni e le istruzioni importanti contenute nel presente manuale nonché tutte le avvertenze riportate sull'ellittico prima di utilizzarlo. ICON declina ogni responsabilità per lesioni personali o danni a beni subiti a causa o mediante l'uso di questo prodotto.

1. È responsabilità del proprietario accertare che tutti gli utenti dell'attrezzo ellittico siano opportunamente informati di tutte le precauzioni.
2. Consultare un medico prima di iniziare qualsiasi programma di esercizio fisico. Questa precauzione è di particolare importanza per persone di età superiore ai 35 anni o con problemi di salute preesistenti.
3. L'attrezzo ellittico non può essere utilizzato da persone con ridotte capacità motorie, sensoriali e mentali o da persone senza esperienza e competenza a meno che un responsabile della loro sicurezza le controlli o le abbia istruite sull'uso dello stesso.
4. Utilizzare l'attrezzo ellittico esclusivamente attenendosi alle istruzioni contenute nel presente manuale.
5. L'attrezzo ellittico è indicato esclusivamente per l'uso domestico. Non utilizzare l'attrezzo ellittico in ambiente commerciale, istituzionale o in un noleggio.
6. Tenere l'attrezzo ellittico al coperto, lontano dall'umidità e dalla polvere. Non posizionare l'attrezzo ellittico in un garage, in una veranda coperta o vicino all'acqua.
7. Posizionare l'attrezzo ellittico su una superficie piana, con almeno 0,9 m di spazio davanti e dietro e 0,6 m ai lati. Posizionare un tappetino sotto l'attrezzo ellittico, al fine di proteggere il pavimento o la moquette.
8. Controllare e serrare regolarmente tutti i pezzi ogni volta che si utilizza l'attrezzo ellittico. Sostituire immediatamente eventuali pezzi usurati.
9. Il cavo di alimentazione deve essere inserito in una presa dotata di messa a terra.
10. Non modificare il cavo di alimentazione e non usare un adattatore per collegare il cavo di alimentazione a una presa inadeguata. Tenere il cavo di alimentazione lontano da superfici riscaldate. Non utilizzare una prolunga.
11. Non azionare l'attrezzo ellittico qualora il cavo di alimentazione o la spina della corrente siano danneggiati o se l'attrezzo ellittico non funziona correttamente.
12. **PERICOLO:** disinserire il cavo di alimentazione e portare l'interruttore in posizione Off (spenta) quando l'attrezzo ellittico non è in uso e prima di pulirlo. Qualsiasi altro tipo di manutenzione non prevista nel presente manuale è di esclusiva competenza dei tecnici autorizzati.
13. Tenere sempre l'attrezzo ellittico lontano dalla portata di bambini di età inferiore ai 13 anni e di animali domestici.
14. L'attrezzo ellittico non deve essere utilizzato da persone di peso superiore a 136 kg.
15. Durante gli esercizi indossare indumenti opportuni; non indossare indumenti larghi tali da poter rimanere impigliati nell'attrezzo ellittico. Durante l'allenamento indossare sempre scarpe da ginnastica per proteggere i piedi.

16. Impugnare i manubri interni o i manubri esterni quando si sale, scende o si utilizza l'attrezzo ellittico.

17. Il cardiofrequenzimetro non è un dispositivo medico. Esistono vari fattori che possono inficiare la precisione della rilevazione della frequenza cardiaca. Il cardiofrequenzimetro è da intendersi esclusivamente quale strumento di supporto per determinare l'andamento generale della frequenza cardiaca.

18. L'attrezzo ellittico non è dotato di ruota libera; i pedali continueranno a muoversi

fino all'arresto del volano. Ridurre la velocità della pedalata in modo controllato.

19. Mantenere la schiena diritta durante l'uso dell'attrezzo ellittico; evitare di inarcare la schiena.

20. Un allenamento eccessivo può provocare lesioni gravi o la morte. Qualora si manifestino vertigini, mancanza di fiato o dolore durante l'allenamento, fermarsi immediatamente e iniziare il defaticamento.

CUSTODIRE QUESTE ISTRUZIONI

PRIMA DI INIZIARE

Grazie per avere scelto il rivoluzionario attrezzo ellittico FREEMOTION® 555. L'attrezzo ellittico 555 offre una vasta gamma di funzioni realizzate per rendere gli esercizi a casa più piacevoli ed efficaci.

Onde evitare problemi, si consiglia di leggere attentamente il presente manuale prima di utilizzare l'ellittico. Per qualsiasi domanda relativa al contenuto del presente manuale, si prega di consultare la copertina del manuale. Per poter soddisfare rapidamente

ogni eventuale richiesta, prima di contattarci è necessario munirsi del numero del modello e del numero di serie. Il numero del modello e la posizione dell'etichetta che riporta il numero di serie sono indicati sulla copertina del presente manuale.

Prima di procedere con la lettura del manuale si prega di osservare il disegno sottostante per poter familiarizzare con i pezzi contrassegnati.

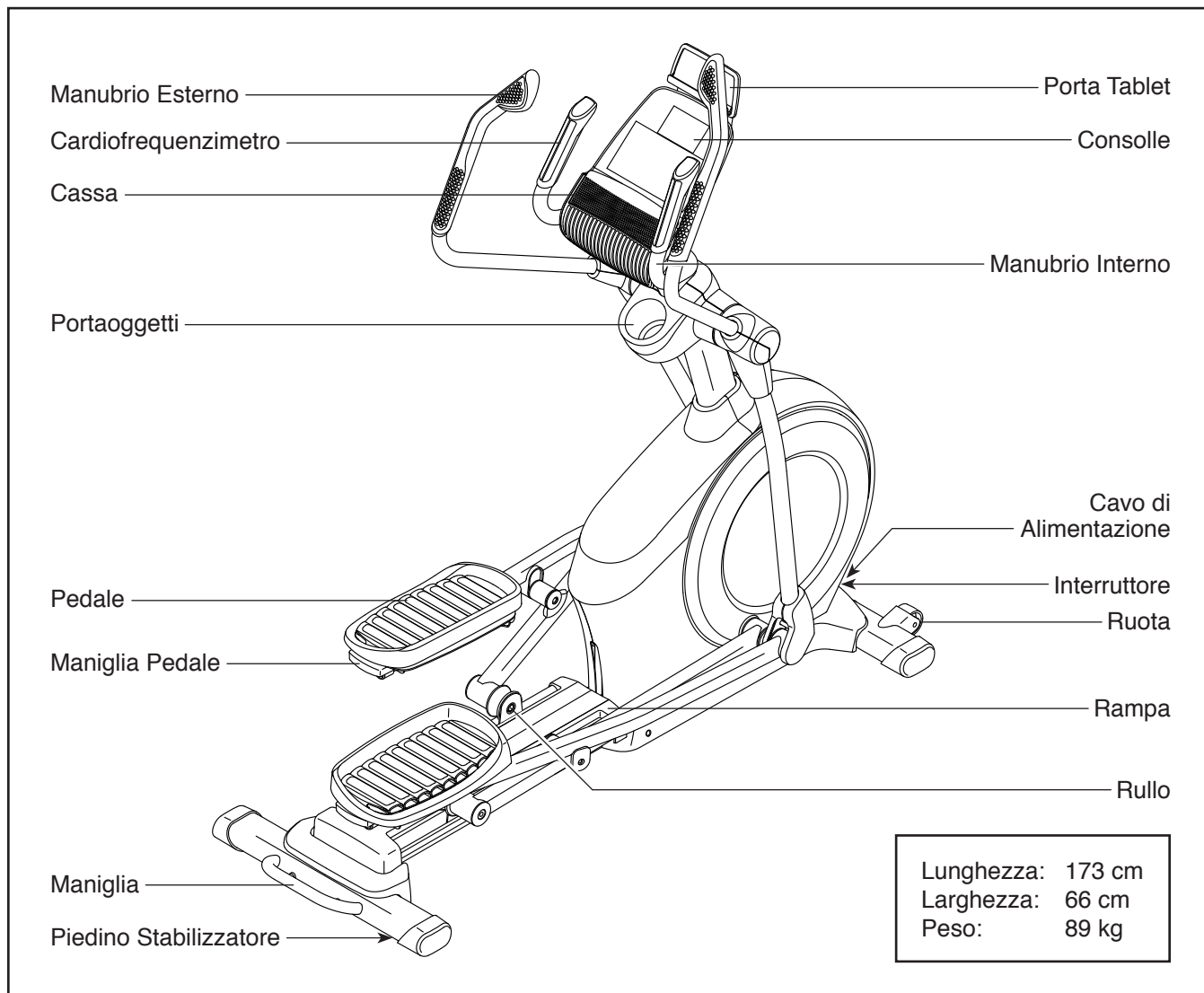
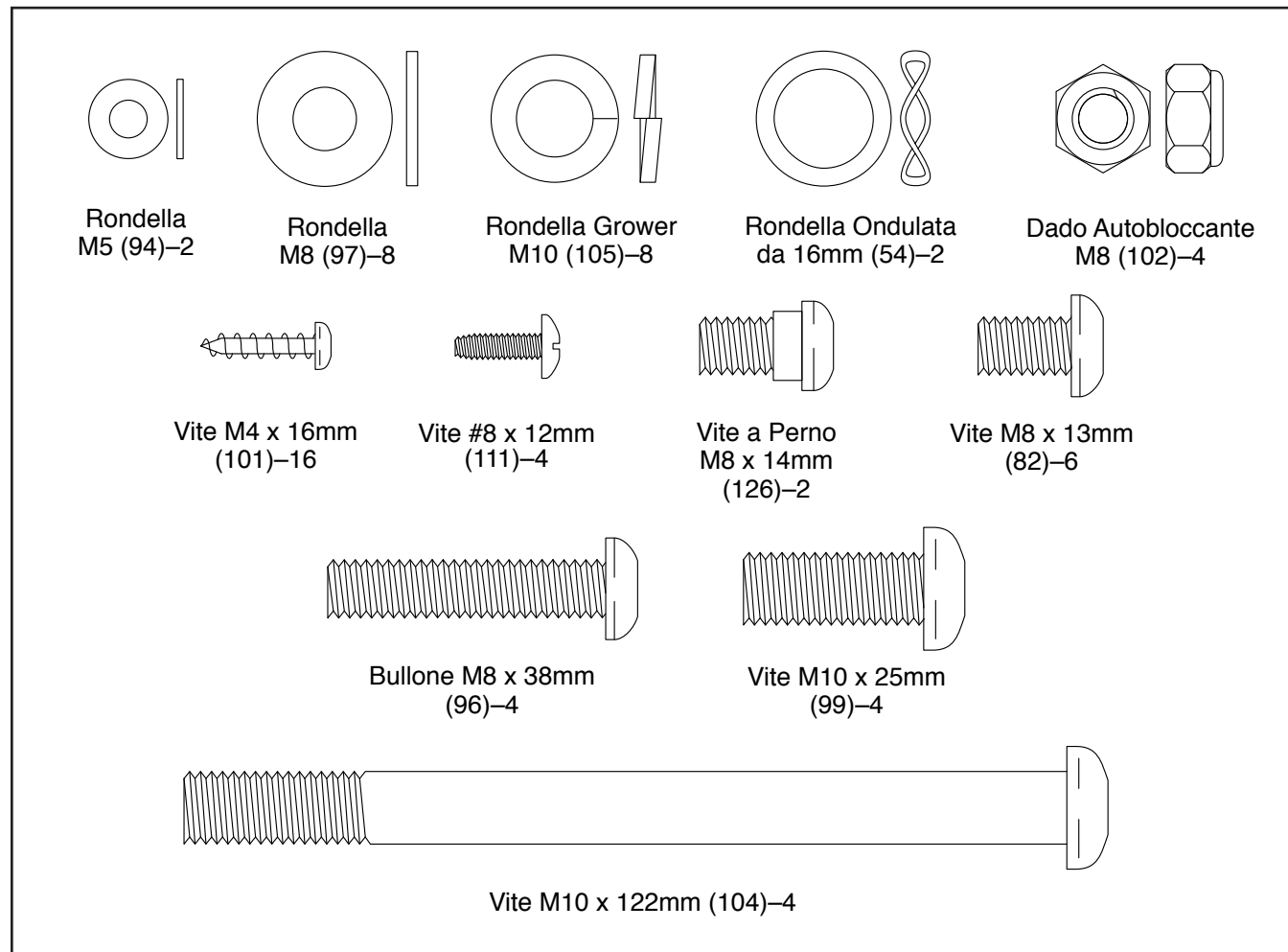
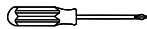



TABELLA IDENTIFICAZIONE PEZZI

Fare riferimento ai disegni sottostanti per identificare i pezzi utilizzati durante il montaggio. Il numero tra parentesi indicato in ogni disegno rappresenta il numero pezzo, evinto dall'ELENCO PEZZI al termine del presente manuale. Il numero dopo le parentesi è la quantità necessaria per il montaggio. **Nota: qualora un pezzo non sia rintracciabile nel kit hardware, verificare se sia stato preassemblato. Nella confezione possono essere inclusi pezzi di scorta.**



MONTAGGIO

- Il montaggio richiede la presenza di due persone.
- Posizionare tutti i pezzi in uno spazio libero ed eliminare gli imballaggi. Non gettare il materiale d'imballaggio fino al completamento delle fasi di montaggio.
- I pezzi di sinistra sono contrassegnati con "L" o "Left" e quelli di destra con "R" o "Right".
- Per identificare i pezzi piccoli, vedere pagina 6.
- Oltre agli utensili in dotazione, per il montaggio sono necessari:
 - un cacciavite Phillips 
 - un mazzuolo in gomma 

Il montaggio risulterà più semplice se si dispone di un set di chiavi. Al fine di evitare danni ai componenti, non utilizzare strumenti alimentati elettricamente.

1. Collegarsi al sito www.iconsupport.eu e registrare il prodotto, questo:

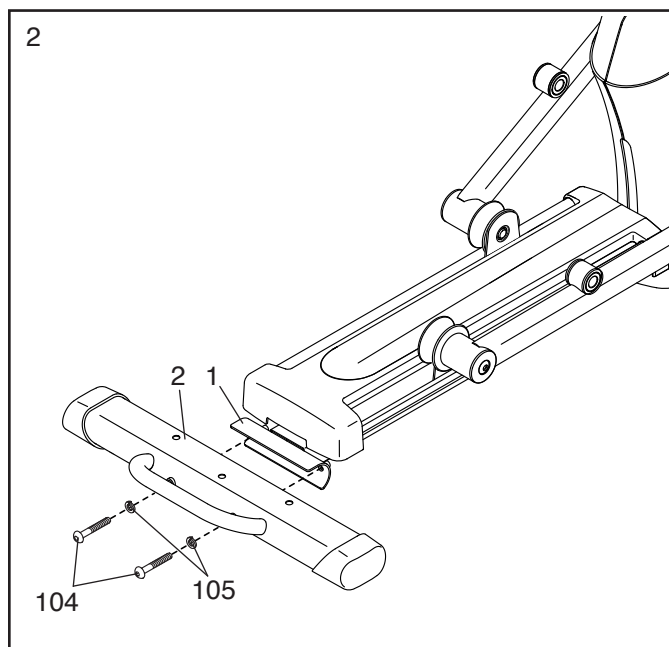
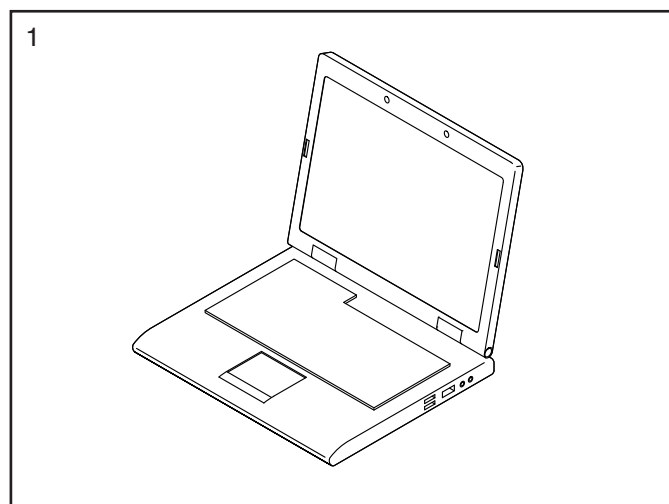
- attiva la garanzia
- si risparmia tempo se si necessita di contattare il Servizio Assistenza Clienti
- ci consente di avvisarti in merito agli aggiornamenti e alle offerte

Nota: se non possiedi una connessione Internet, contatta il Servizio Assistenza Clienti (consultare la copertina del presente manuale) per registrare il prodotto.

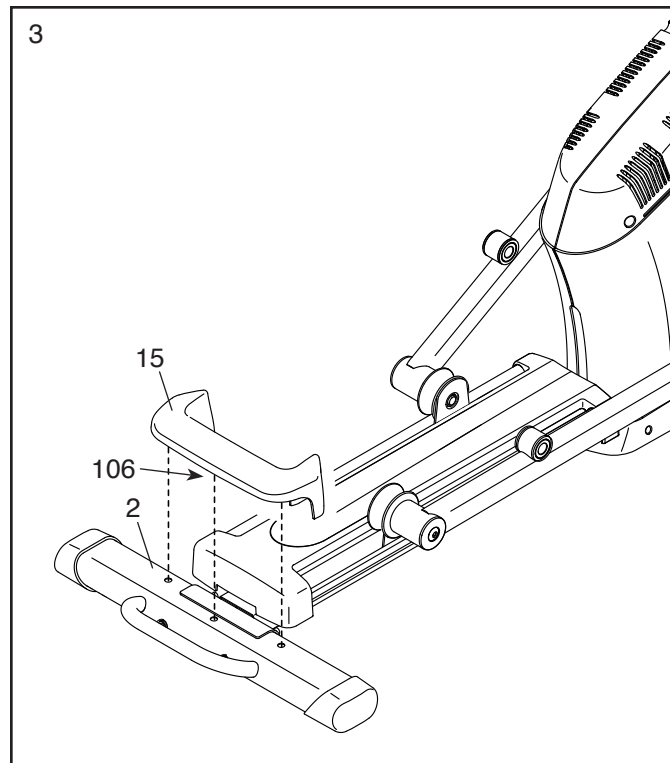
2. Con l'aiuto di una seconda persona, posizionare parte del materiale d'imballaggio (non raffigurato) sotto la parte posteriore del Telaio (1). **Chiedere all'altra persona di reggere il Telaio per evitare che si capovolga mentre si completa questa fase.**

Fissare lo Stabilizzatore Posteriore (2) al Telaio (1) con due Viti M10 x 122mm (104) e due Rondelle Grower M10 (105).

Quindi, rimuovere il materiale d'imballaggio che si trova sotto la parte posteriore del Telaio (1).



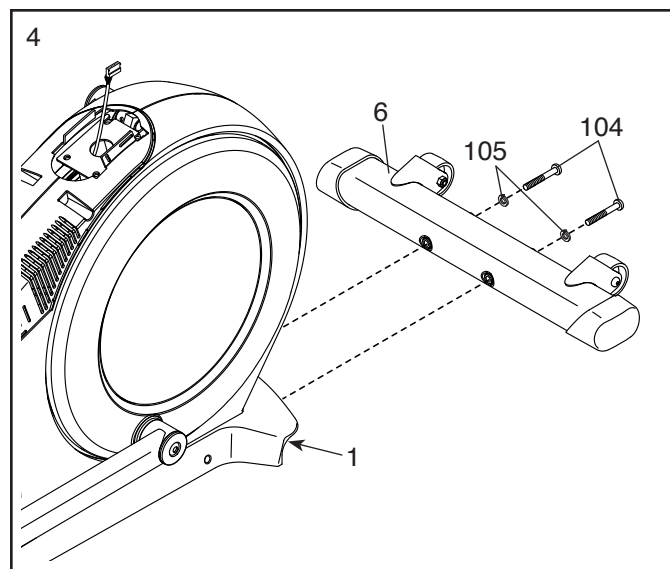
3. Inserire a pressione i Supporti Coperchio (106) sotto al Copri Stabilizzatore Posteriore (15) nello Stabilizzatore Posteriore (2).



4. Con l'aiuto di una seconda persona, posizionare parte del materiale d'imballaggio (non raffigurato) sotto la parte anteriore del Telaio (1). **Chiedere all'altra persona di reggere il Telaio per evitare che si capovolga mentre si completa questa fase.**

Fissare lo Stabilizzatore Anteriore (6) al Telaio (1) con due Viti M10 x 122mm (104) e due Rondelle Grower M10 (105).

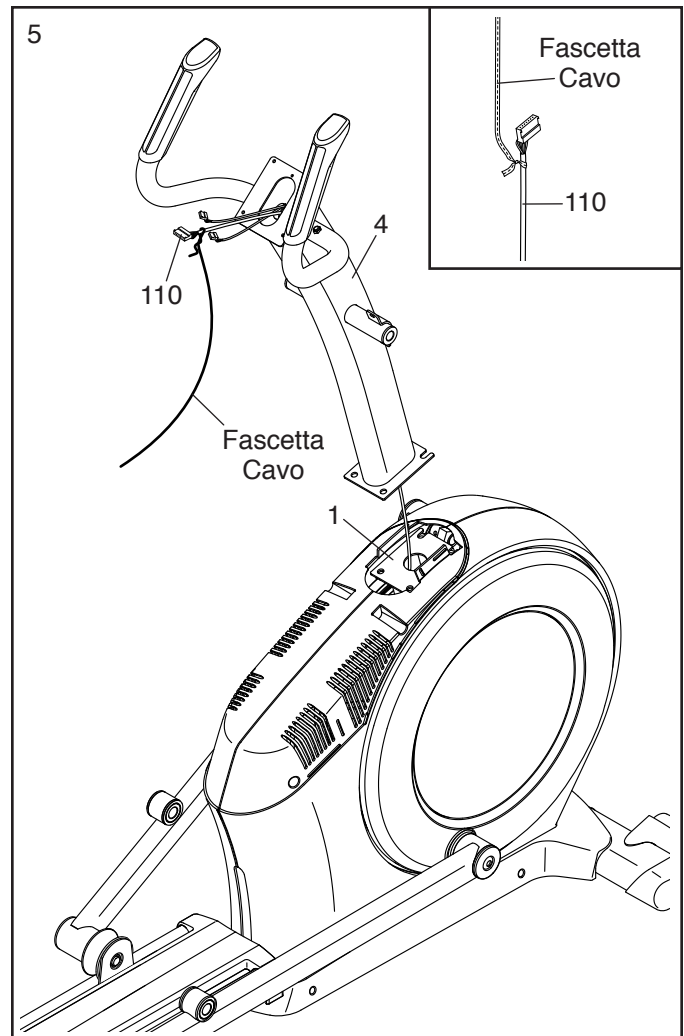
Quindi, rimuovere il materiale d'imballaggio che si trova sotto la parte anteriore del Telaio (1).



5. Orientare il Montante (4) nel modo indicato. Chiedere a una seconda persona di reggere il Montante vicino al Telaio (1).

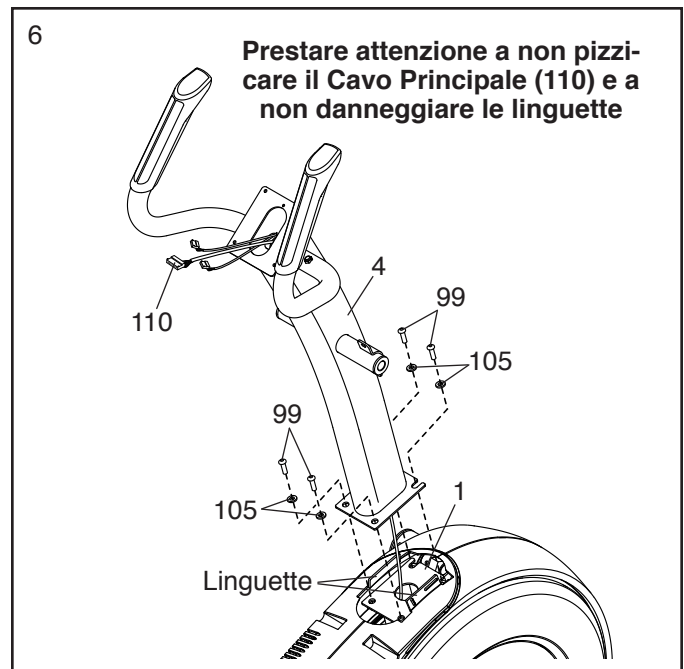
Si veda il disegno nel riquadro. Localizzare la fascetta cavo nell'estremità inferiore del Montante (4). Fissare la fascetta cavo al Cavo Principale (110). Quindi, tirare l'estremità superiore della fascetta cavo finché il Cavo Principale è inserito completamente nel Montante.

Suggerimento: per evitare che il Cavo Principale (110) cada all'interno del Montante (4) fissarlo con la fascetta cavo.



6. **Suggerimento: attenzione a non pizzicare il Cavo Principale (110). Prestare attenzione a non danneggiare le linguette in plastica indicate.** Ricorrere a un'altra persona per reggere il Montante (4) sul Telaio (1).

Fissare il Montante (4) con quattro Viti M10 x 25mm (99) e quattro Rondelle Grower M10 (105); **inserire manualmente tutte le Viti e poi serrarle.**



7. Applicare uno strato di lubrificante in dotazione all'Asse Perno (35) e alle due Rondelle Ondulate da 16mm (54) utilizzando una bustina di plastica per evitare di sporcarsi le dita.

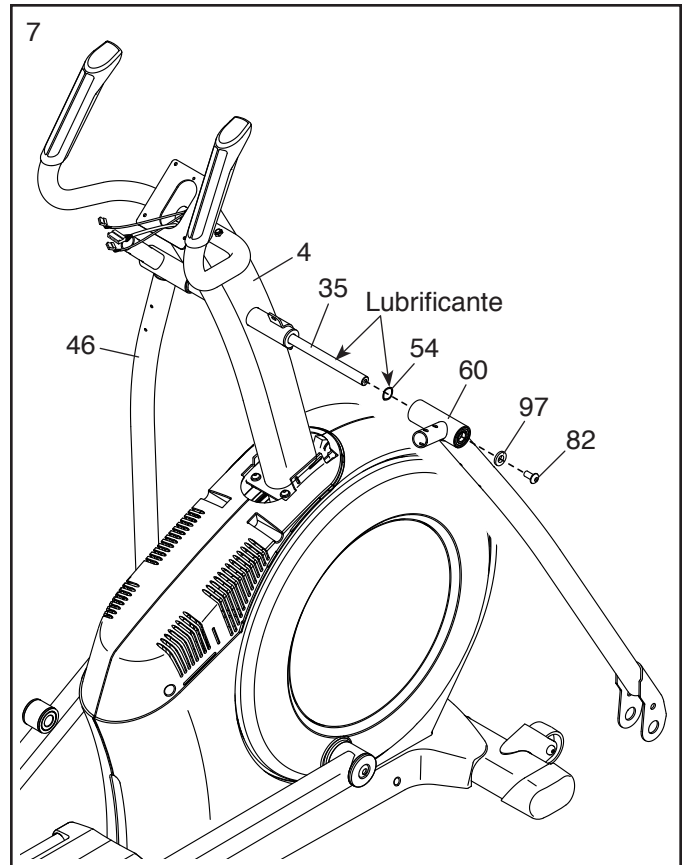
Inserire l'Asse Perno (35) nel Montante (4) e centrarlo. **Suggerimento: l'uso di un mazzuolo di gomma potrebbe agevolare l'operazione.**

Quindi, individuare il Montante Manubrio Esterno Destro (60) e orientarlo come indicato.

Inserire una Rondella Ondolata da 16mm (54) e il Montante Manubrio Esterno Destro (60) sulla parte destra dell'Asse Perno (35).

Ripetere la procedura per il Montante Manubrio Esterno Sinistro (46).

Quindi, serrare una Vite M8 x 13mm (82) e una Rondella M8 (97) in ogni estremità dell'Asse Perno (35) **contemporaneamente.**

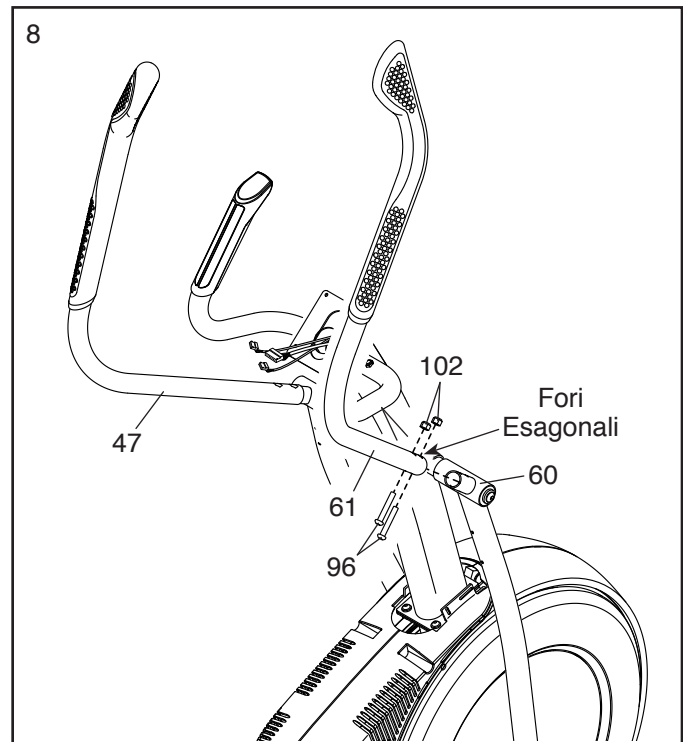


8. Individuare il Manubrio Esterno Destro (61) e orientarlo come indicato.

Inserire il Manubrio Esterno Destro (61) nel Montante Manubrio Esterno Destro (60).

Fissare il Manubrio Esterno Destro (61) con due Bulloni M8 x 38mm (96) e due Dadi Autobloccanti M8 (102). **Assicurarsi che i Dadi Autobloccanti siano inseriti nei fori esagonali.**

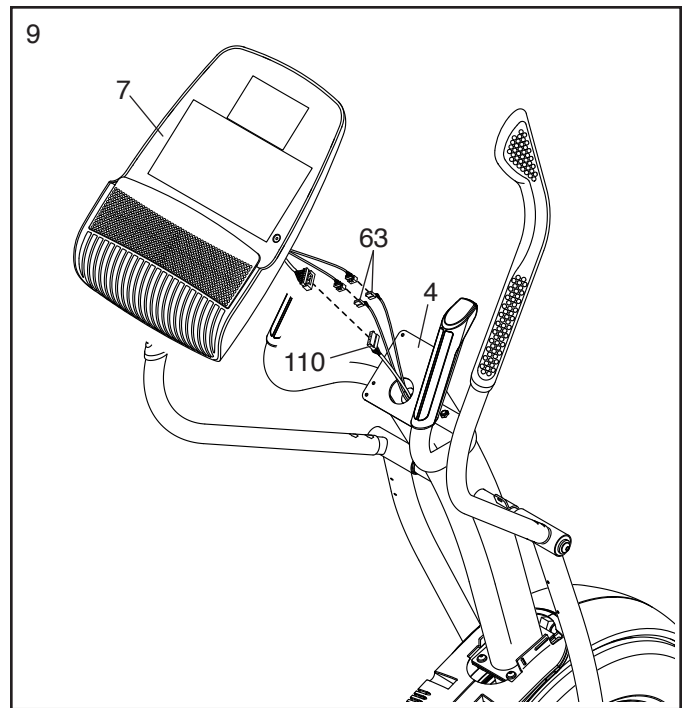
Ripetere questa operazione per il Manubrio Esterno Sinistro (47).



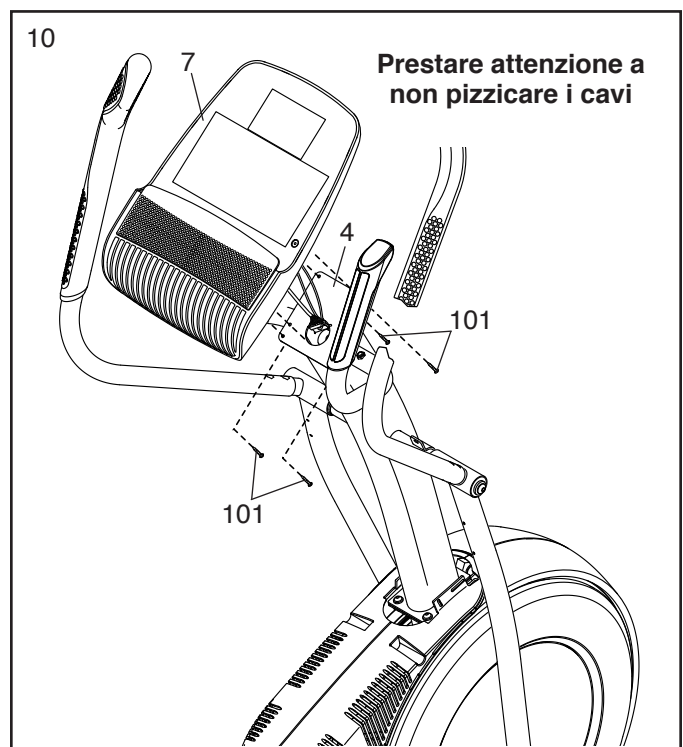
9. Rimuovere ed eliminare la fascetta cavo presente sul Cavo Principale (110).

Mentre una seconda persona regge la Consolle (7) vicino al Montante (4), collegare i cavi sulla Consolle al Cavo Principale (110) e ai Cavi Sensore (63).

Inserire il cavo in eccesso all'interno del Montante (4).



10. **Suggerimento: prestare attenzione a non pizzicare i cavi.** Fissare la Consolle (7) al Montante (4) con quattro Viti M4 x 16mm (101); **inserire manualmente tutte le Viti e poi serrarle.**

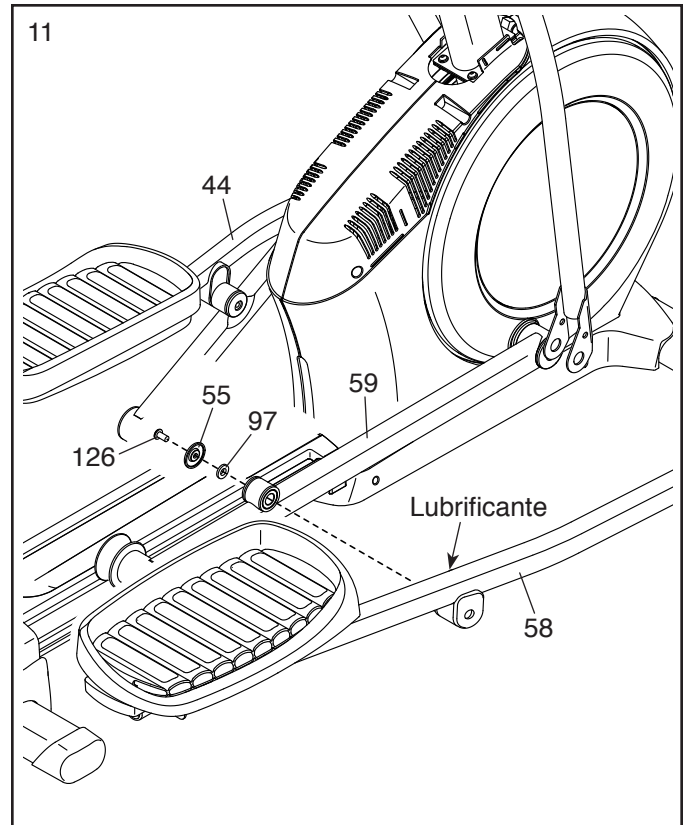


11. Orientare il Braccio Pedale Destro (58) come indicato.

Lubrificare l'asse del Braccio Pedale Destro (58).

Fissare il Braccio Pedale Destro (58) al Braccio Rullo Destro (59) con una Vite a Perno M8 x 14mm (126), un Copri Asse Piccolo (55) e una Rondella M8 (97).

Ripetere questa operazione per il Braccio Pedale Sinistro (44).



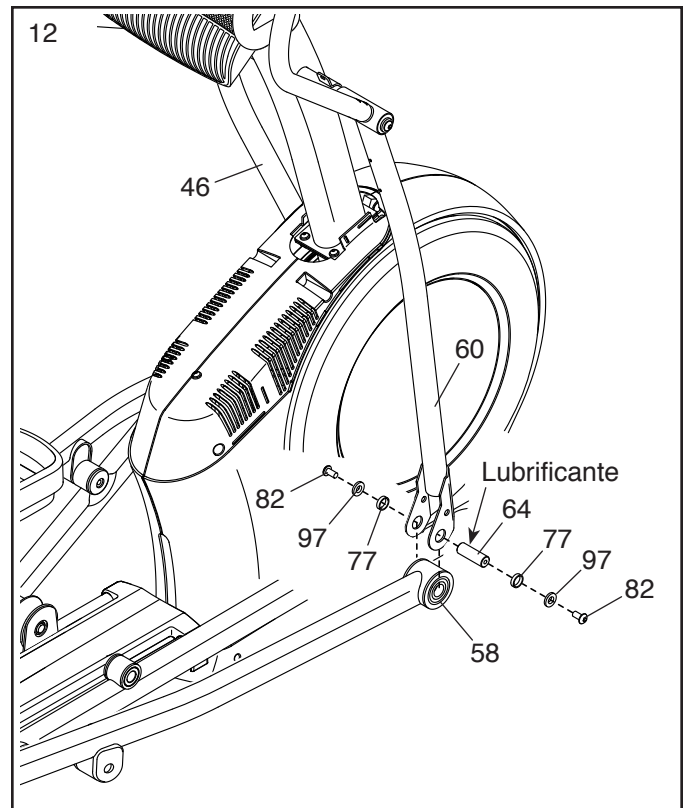
12. Lubrificare gli Assi Braccio Pedale (64).

Quindi, inserire una Rondella M8 (97) e un Distanziatore Asse (77) in una Vite M8 x 13mm (82) e stringere di alcuni giri la Vite nell'Asse Braccio Pedale (64).

Mentre una seconda persona regge l'estremità anteriore del Braccio Pedale Destro (58) all'interno della staffa del Montante Manubrio Esterno Destro (60), inserire l'Asse Braccio Pedale (64) in entrambe le parti.

Quindi inserire una Rondella M8 (97) e un Distanziatore Asse (77) in un'altra Vite M8 x 13mm (82) e stringere di alcuni giri la Vite nell'Asse Braccio Pedale (64). **Quindi, serrare entrambe le Viti contemporaneamente.**

Ripetere questa operazione sull'altro lato dell'attrezzo ellittico.

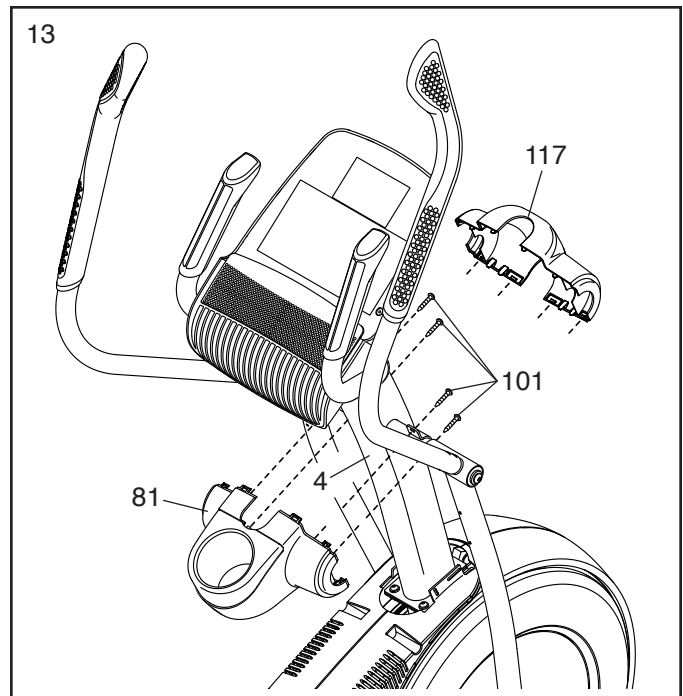


13. Posizionare il Copri Montante Posteriore (81) nel modo indicato.

Fissare il Copri Montante Posteriore (81) al Montante (4) con quattro Viti M4 x 16mm (101); **inserire manualmente tutte le Viti e poi serrarle.**

Posizionare il Copri Montante Anteriore (117) come indicato.

Fissare il Copri Montante Anteriore (117) al Montante (4) premendolo sul Copri Montante Posteriore (81).



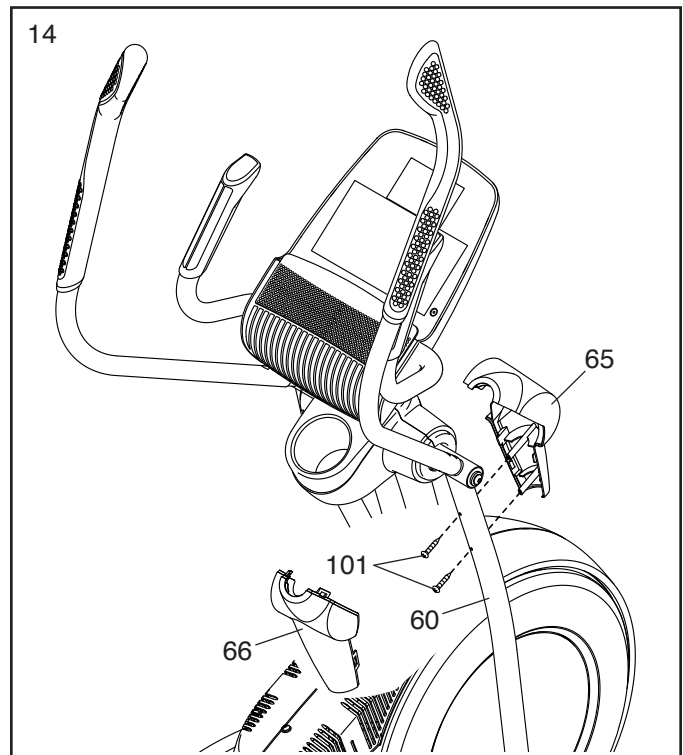
14. Individuare il Pannello Anteriore Manubrio Esterno Destro (65) e orientarlo come indicato.

Fissare il Pannello Anteriore Manubrio Esterno Destro (65) al Montante Manubrio Esterno Destro (60) con due Viti M4 x 16mm (101).

Quindi, individuare il Pannello Posteriore Manubrio Esterno Destro (66) e orientarlo come indicato.

Fissare il Pannello Posteriore Manubrio Esterno Destro (66) attorno al Montante Manubrio Esterno Destro (60) premendolo sul Pannello Anteriore Manubrio Esterno Destro (65).

Ripetere questa operazione sull'altro lato dell'attrezzo ellittico.



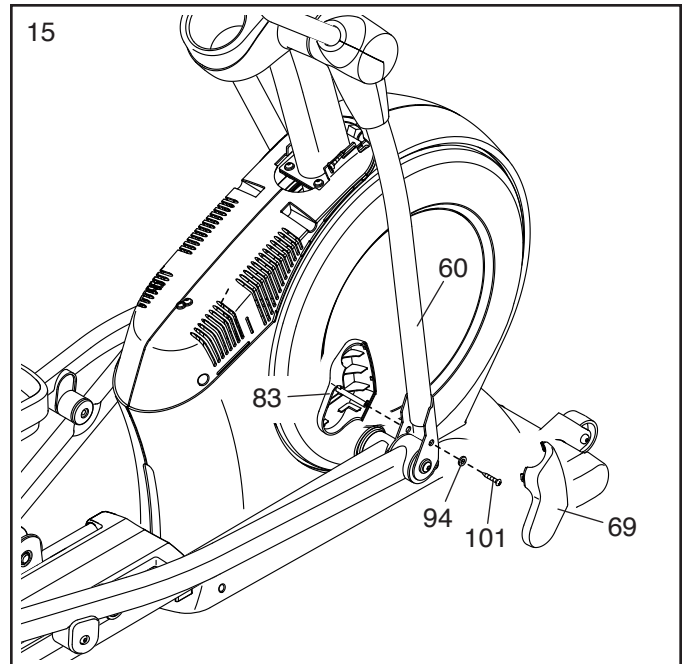
15. Individuare il Pannello Interno Montante Manubrio Esterno Destro (83) e orientarlo come indicato.

Fissare il Pannello Interno Montante Manubrio Esterno Destro (83) al Montante Manubrio Esterno Destro (60) con una Vite M4 x 16mm (101) e una Rondella M5 (94).

Quindi, individuare il Pannello Esterno Montante Manubrio Esterno Destro (69) e orientarlo come indicato.

Fissare il Pannello Esterno Montante Manubrio Esterno Destro (69) al Montante Manubrio Esterno Destro (60) premendolo sul Pannello Interno Montante Manubrio Esterno Destro (83).

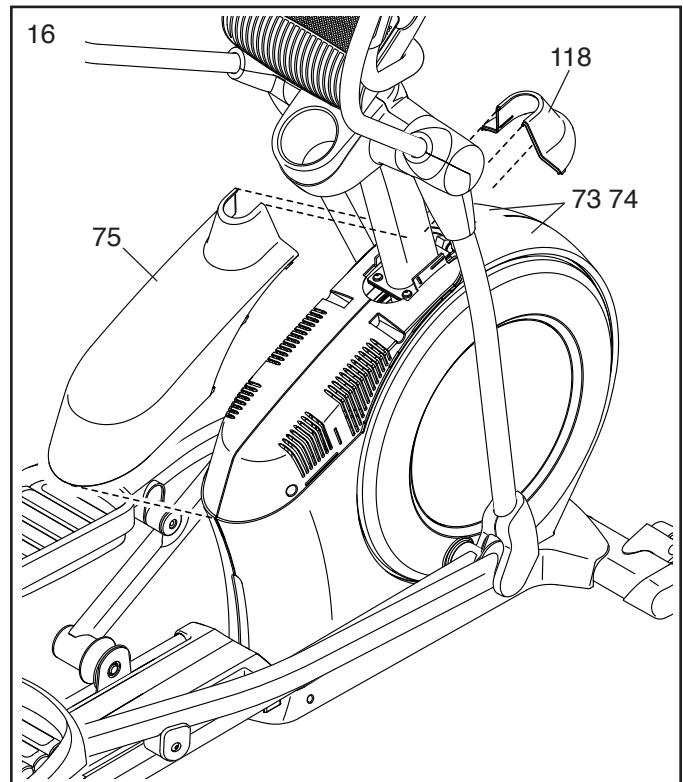
Ripetere questa operazione sull'altro lato dell'attrezzo ellittico.



16. Orientare il Cappuccio Copri Pannello (118) e il Copri Pannello (75) come indicato.

Premere innanzitutto le linguette presenti sul Cappuccio Copri Pannello (118) sui Pannelli Sinistro e Destro (73, 74).

Poi, premere le linguette presenti sul Copri Pannello (75) sui Pannelli Sinistro e Destro (73, 74).

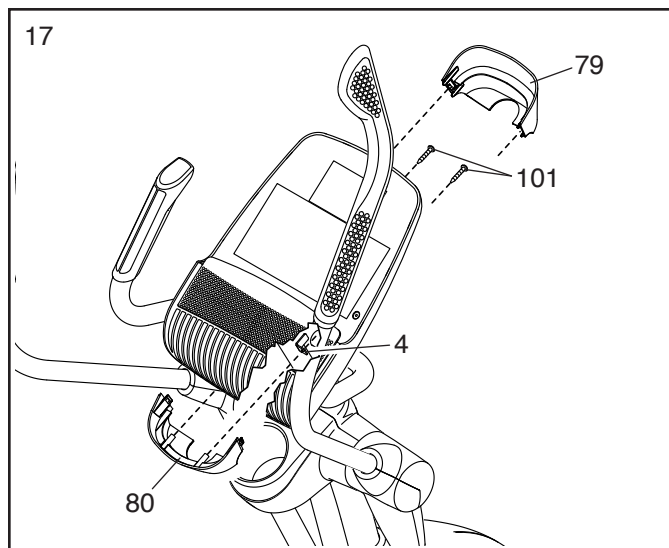


17. Posizionare il Copri Consolle Posteriore (80) come indicato.

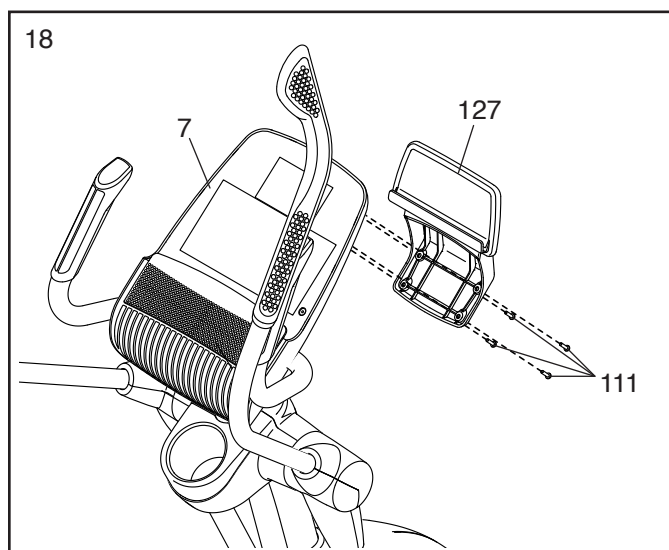
Fissare il Copri Consolle Posteriore (80) al Montante (4) con due Viti M4 x 16mm (101).

Quindi posizionare il Copri Consolle Anteriore (79) come indicato.

Fissare il Copri Consolle Anteriore (79) al Montante (4) premendolo sul Copri Consolle Posteriore (80).



18. Fissare il Porta Tablet (127) sul retro della Consolle (7) con quattro Viti #8 x 12mm (111); **inserire manualmente tutte le Viti e poi serrarle.**



19. **Accertare che tutti i pezzi siano opportunamente serrati prima di utilizzare l'attrezzo ellittico.** Nella confezione possono essere inclusi pezzi di scorta. Posizionare un tappetino sotto l'attrezzo ellittico per proteggere il pavimento.

USO DELL'ELLITTICO

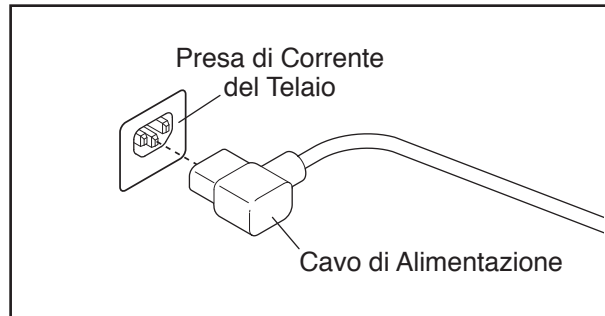
INSERIMENTO DEL CAVO DI ALIMENTAZIONE

Questo prodotto deve essere collegato a messa a terra. In caso di malfunzionamento o guasto, la messa a terra offre un percorso di resistenza minima per la corrente elettrica al fine di ridurre il rischio di scossa elettrica. Questo prodotto è dotato di un cavo con conduttore di messa a terra e di una spina di messa a terra. **IMPORTANTE: se il cavo di alimentazione è danneggiato deve essere sostituito con uno consigliato dal produttore.**

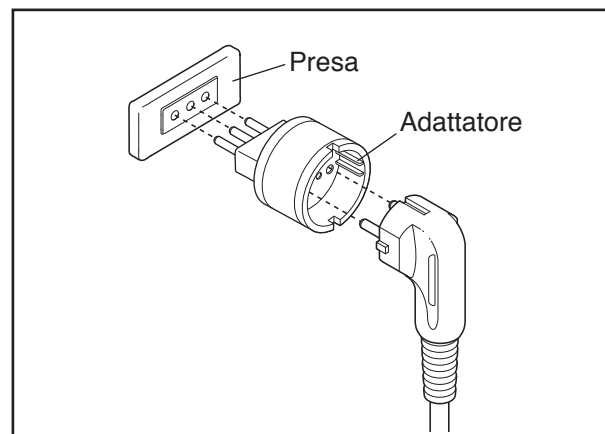
⚠ PERICOLO: un collegamento errato del conduttore di messa a terra può determinare un aumentato rischio di scosse elettriche. Verificare con un elettricista o tecnico qualificato in caso di dubbi relativamente al collegamento del prodotto a massa. Non modificare la spina in dotazione con il prodotto; qualora non si inserisca nella presa a parete, fare installare un'opportuna presa a parete da un elettricista qualificato.

Attenersi a quanto segue quando si procede al collegamento del cavo di alimentazione.

1. Inserire l'estremità indicata del cavo di alimentazione nella presa di corrente del telaio.

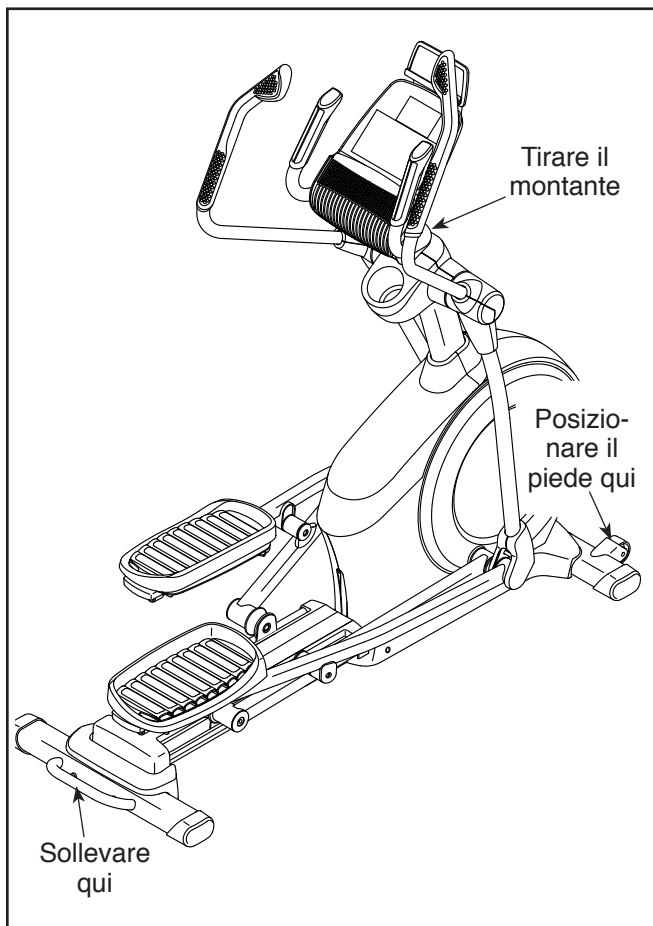


2. Inserire il cavo di alimentazione in una presa adeguata, installata correttamente e con messa a terra in conformità con le leggi vigenti. Nota: in Italia, deve essere utilizzato un adattatore (non incluso) tra il cavo di alimentazione e la presa.



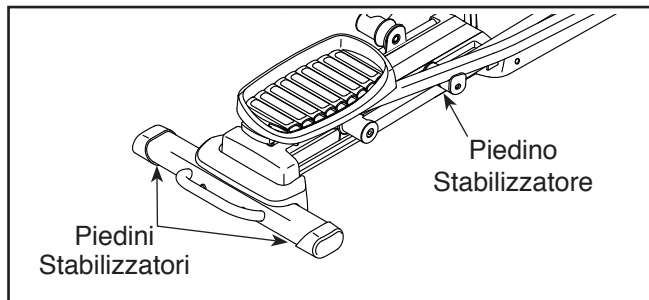
SPOSTAMENTO DELL'ATTREZZO ELLITTICO

A causa delle dimensioni e del peso dell'attrezzo ellittico, lo spostamento richiede la presenza di due persone. Posizionarsi di fronte all'attrezzo ellittico, reggere il montante e mettere un piede davanti a una delle ruote. Tirare il montante e con l'aiuto di una seconda persona sollevare la maniglia fino a quando l'attrezzo ellittico scorre sulle ruote. Spostare con attenzione l'attrezzo ellittico nella posizione desiderata, quindi appoggiarlo a terra.



REGOLAZIONE DEI PIEDINI STABILIZZATORI DELL'ATTREZZO ELLITTICO

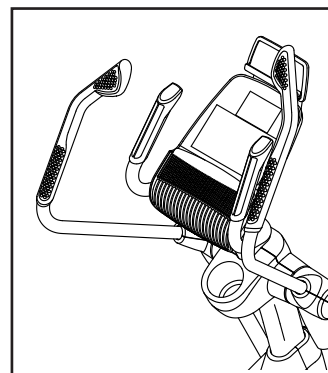
Qualora l'attrezzo ellittico oscilli leggermente sul pavimento durante l'uso, ruotare uno o entrambi i piedini stabilizzatori sotto lo stabilizzatore posteriore oppure ruotare il piedino stabilizzatore sotto la parte centrale del telaio fino a quando l'oscillazione scompare.



USO DEL PORTA TABLET

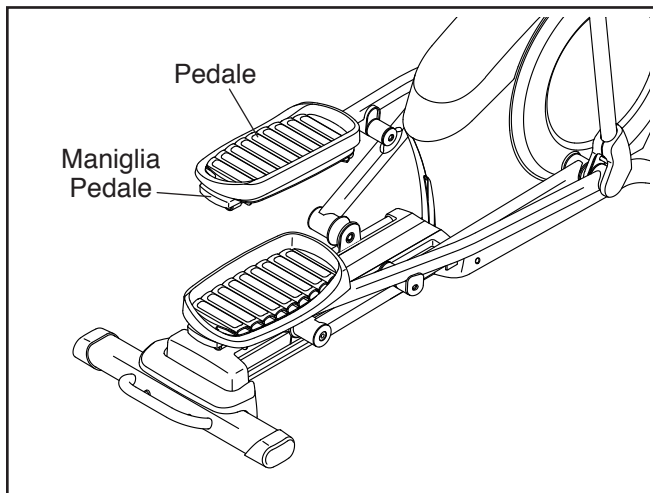
IMPORTANTE: il porta tablet è stato progettato per essere utilizzato con la maggior parte dei tablet di dimensioni standard. Non posizionare un altro dispositivo elettronico o un oggetto nel porta tablet.

Per inserire un tablet nel porta tablet, posizionare il bordo inferiore del tablet nel portaoggetti. **Accertare che il tablet sia saldamente posizionato nel porta tablet.** Per rimuovere il tablet dal porta tablet eseguire le operazioni sopra descritte al contrario.



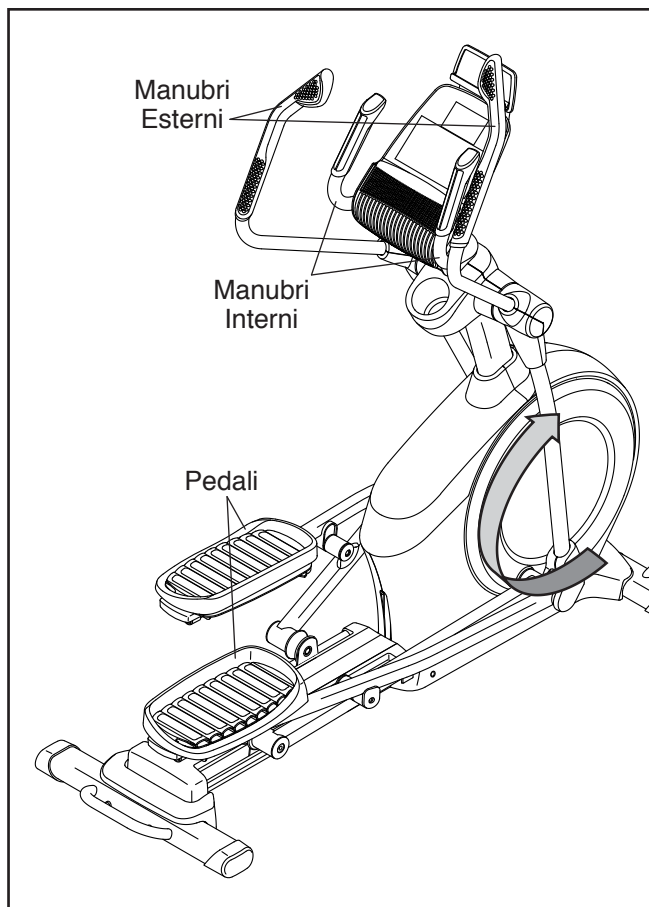
REGOLAZIONE DELLA POSIZIONE DEI PEDALI

Ognuno dei pedali può essere regolato in varie posizioni. Per regolare ogni pedale, tirare semplicemente la maniglia pedale verso l'esterno, spostare il pedale nella posizione desiderata e poi rilasciare la maniglia nel foro di regolazione sotto il pedale. **Verificare di regolare entrambi i pedali nella stessa posizione.**

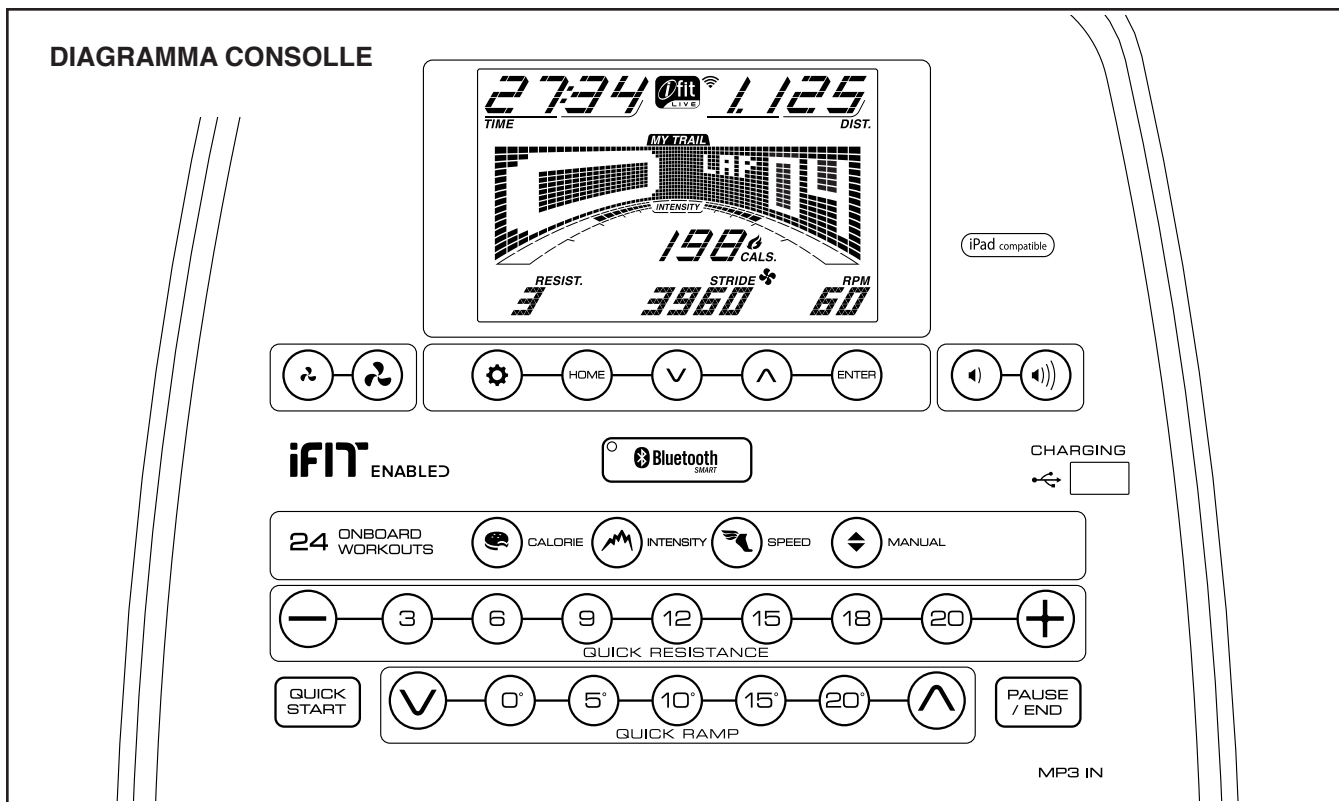


ALLENARSI SULL'ATTREZZO ELLITTICO

Per salire sull'attrezzo ellittico, afferrare i manubri interni o i manubri esterni e salire sul pedale nella posizione più bassa. Quindi, poggiare l'altro piede sull'altro pedale. Spingere sui pedali fino a quando iniziano a muoversi con movimento continuo. **Nota: i pedali possono ruotare in entrambe le direzioni. Si consiglia di far ruotare i pedali nella direzione indicata dalla freccia; tuttavia, per cambiare, è possibile far ruotare i pedali nella direzione opposta.**



Per scendere dall'attrezzo ellittico, attendere fino all'arresto completo dei pedali. **Nota: l'attrezzo ellittico non è dotato di ruota libera; i pedali continueranno a muoversi fino all'arresto del volano.** Quando i pedali sono fermi, scendere prima dal pedale più alto e poi da quello più basso.



CARATTERISTICHE DELLA CONSOLLE

La consolle offre una gamma di funzioni che consentono di rendere gli allenamenti più efficaci e gradevoli.

Quando si utilizza la modalità manuale, è possibile modificare la resistenza dei pedali e l'inclinazione della rampa premendo un pulsante. Durante l'allenamento la consolle visualizzerà continuamente il feedback dell'esercizio. È anche possibile misurare la frequenza cardiaca utilizzando il cardiofrequenzimetro a impugnatura o il **cardiofrequenzimetro a torace opzionale (vedere pagina 24 per maggiori informazioni)**.

La consolle offre inoltre una serie di allenamenti predefiniti. Ogni allenamento cambia automaticamente la resistenza dei pedali e l'inclinazione della rampa e invita l'utente a modificare il ritmo di pedalata per permettere un allenamento efficace.

È inoltre possibile collegare il proprio dispositivo smart alla consolle e utilizzare un'app iFit® per registrare e tenere traccia di propri allenamenti.

È anche possibile collegare il lettore audio personale all'impianto audio della consolle e ascoltare la musica o gli audio libri preferiti durante l'allenamento.

Per caricare il proprio dispositivo USB mentre ci si allena, è possibile collegarlo alla porta di ricarica presente sulla consolle.

Per utilizzare la modalità manuale, vedere pagina 20. Per utilizzare un allenamento predefinito, vedere pagina 23.

Per utilizzare l'impianto audio, vedere pagina 24. Per utilizzare la porta di ricarica, vedere pagina 24. Per collegare il proprio dispositivo smart alla consolle, vedere pagina 25. Per collegare il proprio cardiofrequenzimetro alla consolle, vedere pagina 25. Per modificare le impostazioni della consolle, vedere pagina 26.

Nota: qualora sul display fosse presente una pellicola di plastica trasparente, rimuoverla.

Nota: la consolle può visualizzare velocità e distanza in miglia o chilometri. Per vedere quale unità di misura è stata selezionata, vedere la fase 3 a pagina 26. Per semplicità tutte le informazioni presenti in questa sezione sono in miglia.

ACCENSIONE DELL'ATTREZZO

IMPORTANTE: qualora l'attrezzo ellittico sia rimasto esposto a basse temperature, riportarlo a temperatura ambiente prima di attivare l'alimentazione. In caso contrario, i display o altri componenti elettrici della consolle potranno risultarne danneggiati.

Inserire il cavo di alimentazione (consultare la sezione INSERIMENTO DEL CAVO DI ALIMENTAZIONE a pagina 16). Localizzare quindi l'interruttore presente sul telaio vicino al cavo di alimentazione. Portare l'interruttore in posizione di Reset (ripristino).



Il display si accenderà e la consolle sarà pronta per l'uso.

Nota: quando si accende l'attrezzo per la prima volta, il sistema d'inclinazione effettuerà la calibrazione automaticamente. Durante la calibrazione la rampa si muoverà verso l'alto e verso il basso. Quando la rampa smette di muoversi significa che la calibrazione è stata eseguita.

IMPORTANTE: se il sistema d'inclinazione non si calibra automaticamente, vedere la fase 3 a pagina 26 e procedere all'operazione manualmente.

USO DELLA MODALITÀ MANUALE

1. Iniziare a pedalare o premere un pulsante qualsiasi della consolle per avviarla.

Consultare la sezione ACCENSIONE DELL'ATTREZZO a sinistra.

2. Selezione della modalità manuale.

Premere il pulsante Manual (manuale) oppure Home per selezionare la modalità manuale.

Qualora sia stato selezionato un allenamento, selezionare nuovamente la modalità manuale premendo il pulsante Home o premendo ripetutamente i pulsanti Onboard Workouts (allenamenti predefiniti).

3. Modificare la resistenza dei pedali e l'inclinazione della rampa nel modo desiderato.

Mentre si pedala, modificare la resistenza dei pedali premendo i pulsanti di aumento e diminuzione Quick Resistance (resistenza a scelta rapida) oppure premendo uno dei pulsanti numerati Quick Resistance.

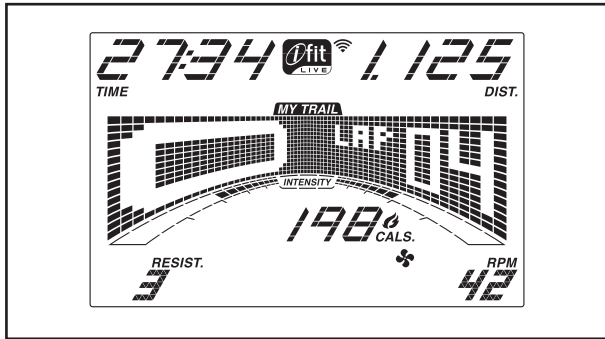
Nota: dopo aver premuto un pulsante, ci vorranno alcuni secondi prima che i pedali raggiungano il livello di resistenza selezionato.

Per variare il movimento dei pedali, è possibile modificare l'inclinazione della rampa. Per modificare l'inclinazione, premere i pulsanti di aumento o diminuzione Quick Ramp (controllo rampa a scelta rapida) oppure uno dei pulsanti numerati Quick Ramp.

Nota: dopo aver premuto un pulsante trascorreranno alcuni secondi prima che il telaio raggiunga il livello d'inclinazione selezionato.

4. Seguire la progressione sul display.

Il display è in grado di visualizzare le seguenti informazioni relative all'allenamento:



Cals. (calorie): questa modalità di visualizzazione indica la quantità approssimativa di calorie consumate.

Cals./Hr (calorie/ora): questa modalità di visualizzazione indica la quantità approssimativa di calorie consumate ogni ora.

Dist. (distanza): questa modalità di visualizzazione mostra la distanza percorsa in miglia o chilometri.

Incline (inclinazione): questa modalità di visualizzazione indica il livello di inclinazione della rampa per alcuni secondi ogni volta che si modifica il livello d'inclinazione.

Pulse (pulsazioni): questa modalità di visualizzazione indica la frequenza cardiaca quando si utilizza il cardiofrequenzimetro a impugnatura o a torace opzionale (vedere la fase 5).

Resist. (resistenza): questa modalità di visualizzazione mostra il livello di resistenza dei pedali.

RPM: questa modalità di visualizzazione indica la velocità di pedalata in giri al minuto (rpm).

Speed (velocità): questa modalità di visualizzazione indica la velocità di pedalata espressa in miglia/ora o in chilometri/ora.

Time (tempo): quando è selezionata la modalità manuale, questa modalità di visualizzazione indica il tempo trascorso. Quando si seleziona un allenamento, questa modalità di visualizzazione indica il tempo rimanente dell'allenamento.

La matrice dispone di varie schede display. Premere ripetutamente i pulsanti di aumento e diminuzione accanto al pulsante Enter (invio) fino a quando compare la scheda desiderata.

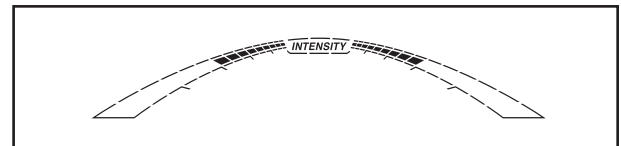
Speed (velocità): questa scheda visualizza un profilo delle impostazioni di velocità dell'allenamento. Al termine di ogni minuto si visualizzerà un nuovo segmento.

My Trail (la mia pista): questa scheda visualizza una pista che rappresenta i 400 m (1/4 di miglio). Mentre ci si allena il rettangolo lampeggiante visualizzerà i progressi dell'utente. La scheda My Trail visualizzerà, inoltre, il numero di giri completati.

Calorie: questa scheda visualizza la quantità approssimativa di calorie consumate. L'altezza di ogni segmento rappresenta la quantità di calorie consumate durante tale segmento.

Resistenza: questa scheda mostrerà un profilo delle impostazioni approssimative di resistenza dell'allenamento. Un nuovo segmento comparirà al termine di ogni minuto. Nota: nella matrice non comparirà un'intestazione per questa scheda.

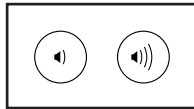
Mentre ci si allena, la barra del livello intensità dell'allenamento indicherà il livello d'intensità approssimativo dell'allenamento.



Per mettere in pausa la consolle, premere il pulsante Pause/End (pausa/fine) o il pulsante Home, oppure smettere semplicemente di pedalare. Quando la consolle è in pausa, sul display lampeggerà il tempo. Per continuare l'allenamento ricominciare semplicemente a pedalare.

Premere il pulsante Home ripetutamente per mettere in pausa l'allenamento, per visualizzare i risultati dell'allenamento e per uscire dall'allenamento e tornare alla modalità manuale.

Modificare il livello del volume sulla consolle premendo i pulsanti di aumento e diminuzione volume.

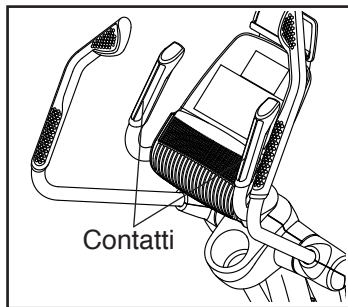


5. Se lo si desidera, misurare la frequenza cardiaca.

È possibile misurare la frequenza cardiaca utilizzando il cardiofrequenzimetro a impugnatura o il cardiofrequenzimetro a torace opzionale (**vedere a pagina 24 per maggiori informazioni sul cardiofrequenzimetro a torace opzionale**). Nota: la consolle è compatibile con i cardiofrequenzimetri BLUETOOTH® Smart.

Nota: se si indossano entrambi i cardiofrequenzimetri contemporaneamente, il cardiofrequenzimetro a torace avrà la priorità.

Prima di utilizzare il cardiofrequenzimetro a impugnatura, rimuovere l'eventuale pellicola protettiva dai contatti metallici. Per misurare la



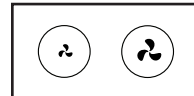
frequenza cardiaca, impugnare il cardiofrequenzimetro a impugnatura tenendo i palmi delle mani appoggiati ai contatti metallici. **Evitare di muovere le mani o di comprimere troppo i contatti.**

Quando le pulsazioni vengono rilevate, sul display apparirà un simbolo a forma di cuore e successivamente si visualizzerà la frequenza cardiaca. **Per una lettura più precisa della frequenza cardiaca, impugnare i contatti per almeno 15 secondi.**

Se la frequenza cardiaca non viene visualizzata, controllare che le mani siano posizionate come descritto. Prestare attenzione a non muovere troppo le mani o comprimere eccessivamente i contatti. Per ottenere prestazioni ottimali, pulire i contatti utilizzando un panno morbido; **non utilizzare alcol, sostanze abrasive o prodotti chimici.**

6. Se lo si desidera, attivare il ventilatore.

Il ventilatore è dotato di varie impostazioni di velocità. Premere ripetutamente il pulsante di aumento e diminuzione ventilatore per selezionare la velocità o per spegnerlo.



Nota: se i pedali non vengono azionati per circa trenta secondi, il ventilatore si spegnerà automaticamente.

7. Una volta terminato l'esercizio, disinserire il cavo di alimentazione.

Qualora i pedali non vengano spostati per alcuni secondi, verrà emesso un segnale acustico e la consolle entrerà in pausa.

Qualora i pedali non vengano spostati per alcuni minuti e non si preme alcun pulsante, la consolle si spegnerà e il display si azzererà.

Terminato l'allenamento, portare l'interruttore in posizione Off (spenta) e disinserire il cavo di alimentazione. **IMPORTANTE: la mancata osservanza di tale precauzione può determinare un'usura prematura dei componenti elettrici dell'attrezzo ellittico.**

USO DI UN ALLENAMENTO PREDEFINITO

1. Iniziare a pedalare o premere un pulsante qualsiasi della consolle per avviarla.

Consultare la sezione ACCENSIONE DELL'ATTREZZO a pagina 20.

2. Selezione di un allenamento predefinito.

Per selezionare un allenamento predefinito, premere ripetutamente il pulsante Calorie (caloria), Intensity (intensità) o Speed (velocità) fino a quando l'allenamento desiderato appare sul display.

Selezionando un allenamento predefinito, il display visualizzerà la durata dell'allenamento o la quantità di calorie da consumare, oltre al nome dell'allenamento. Nella matrice comparirà un profilo delle impostazioni della velocità per l'allenamento.

Il display visualizzerà, inoltre, la velocità massima della pedalata (rpm), il livello massimo di resistenza e il livello d'inclinazione massimo.

3. Avvio dell'allenamento.

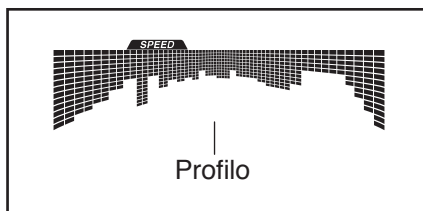
Per avviare l'allenamento, premere il pulsante Quick Start (avvio rapido) o iniziare a pedalare.

Ogni allenamento è suddiviso in segmenti da un minuto. Per ogni segmento sono programmati un livello di resistenza, un livello d'inclinazione e un livello di giri/minuto target (velocità). Nota: è possibile impostare lo stesso livello di resistenza, d'inclinazione e/o di giri/minuto target per segmenti consecutivi.

Il livello di resistenza e i giri/minuto target relativi al primo segmento compariranno nella matrice.

Durante l'allenamento, i profili sulle schede velocità e resistenza visualizzeranno i progressi dell'utente.

Il segmento lampeggiante del profilo rappresenta il segmento corrente dell'allenamento. L'altezza del segmento lampeggiante indica i giri/minuto o il livello di resistenza target per il segmento corrente.



Alla fine di ogni segmento dell'allenamento, verrà emessa una serie di segnali acustici e il segmento successivo del profilo comincerà a lampeggiare. Se per il segmento successivo viene impostato un livello di resistenza, d'inclinazione e/o dei giri/minuto target diversi, questi valori lampeggeranno sul display per alcuni secondi per avvisare l'utente. La resistenza dei pedali e il livello d'inclinazione si modificheranno.

Durante l'allenamento, l'utente viene esortato a mantenere un ritmo di pedalata vicino ai giri/minuto target per il segmento in corso. **Quando sul display si visualizza una freccia all'insù**, aumentare il ritmo. **Quando sul display si visualizza una freccia all'ingiù**, diminuire il ritmo. **Quando il display non visualizza nessuna freccia**, mantenere il ritmo.

IMPORTANTE: i giri/minuto target sono volti esclusivamente a motivare l'utente. La velocità effettiva di pedalata dell'utente può essere inferiore ai giri/minuto target. Si raccomanda di mantenere una velocità di pedalata adeguata al proprio ritmo.

Qualora il livello di resistenza o d'inclinazione del segmento corrente risulti eccessivo o insufficiente, è possibile escludere l'impostazione manualmente premendo i pulsanti Quick Resistance (resistenza a scelta rapida) o Quick Ramp (controllo rampa a scelta rapida). **IMPORTANTE: quando il segmento corrente dell'allenamento termina, i pedali regoleranno automaticamente il livello di resistenza programmato per il segmento successivo e il telaio si regolerà automaticamente al livello d'inclinazione programmato per il segmento successivo.**

L'allenamento continuerà in questo modo fino al termine dell'ultimo segmento.

Per arrestare l'allenamento in qualsiasi momento premere il pulsante Pause/End (pausa/fine) oppure smettere di pedalare. Il tempo lampeggerà sul display. Per riprendere l'allenamento quando la consolle è in pausa ricominciare semplicemente a pedalare.

Per arrestare l'allenamento quando la consolle è in pausa, premere nuovamente il pulsante Pause/End. Un riepilogo dell'allenamento comparirà sui display per alcuni secondi.

4. Seguire la progressione sul display.

Vedere la fase 4 a pagina 21.

5. Se lo si desidera, misurare la frequenza cardiaca.

Vedere la fase 5 a pagina 22.

6. Se lo si desidera, attivare il ventilatore.

Vedere la fase 6 a pagina 22.

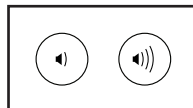
7. Una volta terminato l'esercizio, disinserire il cavo di alimentazione.

Vedere la fase 7 a pagina 22.

USO DELL'IMPIANTO AUDIO

Per riprodurre musica o audio libri sull'impianto audio della consolle durante l'allenamento, collegare un cavo da 3,5 mm maschio a un cavo audio maschio da 3,5 mm (non in dotazione) nella presa sulla consolle e nella presa del riproduttore audio personale; **accertare di avere inserito completamente il cavo audio nelle prese. Nota: per acquistare un cavo audio, rivolgersi al proprio fornitore di componenti elettronici locale.**

Successivamente premere il pulsante di riproduzione sul proprio lettore audio. Regolare il volume premendo i pulsanti di aumento e diminuzione volume sulla consolle o il comando del volume sul proprio lettore audio.



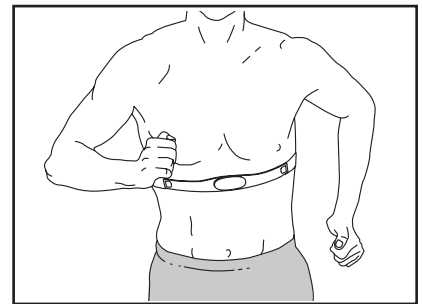
USO DELLA PORTA DI RICARICA USB

La consolle è dotata di una porta di ricarica USB che può essere utilizzata per ricaricare i dispositivi compatibili (p. es. gli smartphone) durante l'allenamento.

Per utilizzare questa porta, inserire un cavo USB (non incluso) nella porta presente sulla consolle e nella presa del proprio dispositivo; **verificare che il cavo USB sia completamente inserito.** Nota: la porta di ricarica non può essere utilizzata per visualizzare o trasferire dati, o ancora per ascoltare musica con l'impianto stereo della consolle.

IL CARDIOFREQUENZIMETRO A TORACE OPZIONALE

Qualunque sia l'obiettivo, bruciare grassi o potenziare il sistema cardiovascolare, la chiave per raggiungere i risultati desiderati è allenarsi a un livello di



intensità corretto. Il cardiofrequenzimetro a torace opzionale consentirà di monitorare costantemente la frequenza cardiaca durante l'allenamento, permettendo di raggiungere i propri obiettivi fitness. **Per acquistare il cardiofrequenzimetro a torace opzionale, consultare la copertina del presente manuale.**

Nota: la consolle è compatibile con i cardiofrequenzimetri BLUETOOTH® Smart.

COLLEGAMENTO DEL DISPOSITIVO SMART ALLA CONSOLLE

La consolle supporta connessioni BLUETOOTH ai dispositivi smart mediante l'app iFit e ai cardiofrequenzimetri compatibili. Nota: altre connessioni BLUETOOTH non sono supportate.

1. Scaricare e installare l'app iFit sul proprio dispositivo smart.

Eeguire la ricerca dell'app gratuita iFit dal proprio dispositivo iOS® o Android™ aprendo l'App StoreSM o il Google Play™ store e successivamente installare l'app sul proprio dispositivo smart. **Assicurarsi di avere attivato sul proprio dispositivo smart l'opzione BLUETOOTH.**

Quindi aprire l'app iFit e seguire le istruzioni per impostare un account iFit e personalizzare le impostazioni.

2. Collegare il proprio dispositivo smart alla consolle.

Attenersi alle istruzioni contenute nell'app iFit per collegare il proprio dispositivo smart alla consolle.

Una volta stabilita la connessione, il LED sulla consolle lampeggerà blu. Premere il pulsante Bluetooth Smart sulla consolle per confermare la connessione; il LED sulla consolle si stabilizzerà sul blu.

3. Registrazione e traccia delle informazioni allenamento.

Attenersi alle istruzioni contenute nell'app iFit per registrare e tenere traccia delle informazioni allenamento.

4. Scollegare il proprio dispositivo smart dalla consolle, se lo si desidera.

Per scollegare il proprio dispositivo smart dalla consolle premere e mantenere premuto il pulsante Bluetooth Smart sulla consolle per 5 secondi.

Nota: tutte le connessioni BLUETOOTH tra la consolle e altri dispositivi (incluso qualsiasi altro dispositivo smart, i cardiofrequenzimetri, ecc.) saranno scollegate.

COLLEGAMENTO DEL CADIOFREQUENZIMETRO ALLA CONSOLLE

La consolle è compatibile con i cardiofrequenzimetri BLUETOOTH Smart.

Per collegare il proprio cardiofrequenzimetro BLUETOOTH Smart alla consolle, premere il pulsante Bluetooth Smart sulla consolle. Una volta stabilita la connessione, il LED sulla consolle lampeggerà rosso due volte.

Nota: se vi è più di un cardiofrequenzimetro compatibile vicino alla consolle, la consolle si collegherà al cardiofrequenzimetro che ha il segnale più forte.

Per scollegare il proprio cardiofrequenzimetro dalla consolle premere e mantenere premuto il pulsante Bluetooth Smart sulla consolle per 5 secondi.

Nota: tutte le connessioni BLUETOOTH tra la consolle e altri dispositivi (incluso qualsiasi altro dispositivo smart, i cardiofrequenzimetri, ecc.) saranno scollegate.

MODIFICA DELLE IMPOSTAZIONI DELLA CONSOLLE

1. Selezione della modalità impostazioni.

Per selezionare la modalità impostazioni, premere il pulsante dell'ingranaggio. Sul display comparirà il menu impostazioni.

2. Navigazione nel menu modalità impostazioni.

In modalità impostazioni, la matrice del display visualizzerà varie schermate opzionali. Per selezionare la schermata opzionale desiderata, premere ripetutamente i pulsanti di aumento e diminuzione a lato del pulsante Enter (invio).

La sezione inferiore del display visualizzerà le istruzioni per la schermata selezionata. **Attenersi scrupolosamente alle istruzioni indicate nella parte inferiore del display.**

3. Modifica delle impostazioni nel modo desiderato.

Units (unità): l'unità di misura selezionata comparirà nel display. Per modificare l'unità di misura, premere ripetutamente il pulsante Enter (invio). Per visualizzare la distanza in miglia, selezionare ENGLISH (inglese). Per visualizzare la distanza in chilometri, selezionare METRIC (metrico).

Incline System Calibration (calibrazione del sistema di inclinazione): se il sistema di inclinazione non funziona correttamente significa che deve essere calibrato. Per calibrare il sistema di inclinazione, premere i pulsanti di aumento e diminuzione Quick Ramp (controllo rampa a scelta rapida). Durante la calibrazione la rampa si muoverà verso l'alto e verso il basso. Quando la rampa smette di muoversi significa che la calibrazione è stata eseguita.

Contrast Level (contrasto): sul display verrà visualizzato il contrasto attualmente selezionato. Per modificare il contrasto, premere i pulsanti di aumento e diminuzione Quick Resistance (resistenza a scelta rapida).

Usage Information (informazioni per l'uso): il display visualizzerà il numero totale di ore d'uso dell'attrezzo ellittico e il numero totale di chilometri o miglia che ha percorso.

4. Uscita dalla modalità impostazioni.

Premere il pulsante dell'ingranaggio per uscire dalla modalità impostazioni.

MANUTENZIONE E LOCALIZZAZIONE GUASTI

MANUTENZIONE

Al fine di ottenere prestazioni ottimali e ridurre l'usura è necessaria una manutenzione regolare. Controllare e serrare regolarmente tutti i pezzi ogni volta che si utilizza l'attrezzo ellittico. Sostituire immediatamente eventuali pezzi usurati.

Per pulire l'attrezzo ellittico utilizzare un panno umido e una piccola quantità di sapone neutro. **IMPORTANTE: per evitare di danneggiare la consolle, proteggerla da liquidi e dalla luce solare diretta.**

LOCALIZZAZIONE GUASTI CONSOLLE

Qualora la consolle non si accenda, accertarsi che il cavo di alimentazione sia opportunamente inserito.

Qualora sul display della consolle vengano visualizzate delle linee, consultare la sezione MODIFICA DELLE IMPOSTAZIONI DELLA CONSOLLE a pagina 26 e regolare il contrasto del display.

Qualora la consolle non visualizzi la frequenza cardiaca impugnando il cardiofrequenzimetro a impugnatura o qualora la frequenza cardiaca desiderata sembri eccessiva o insufficiente, vedere la fase 5 a pagina 22.

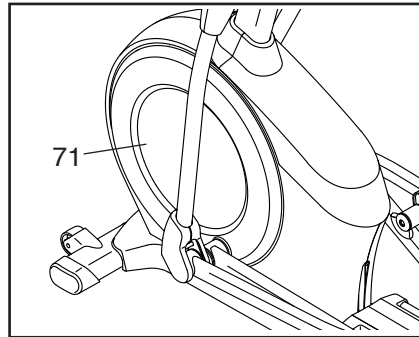
LOCALIZZAZIONE GUASTI SISTEMA D'INCLINAZIONE

Se la rampa non si sposta al livello d'inclinazione corretto, vedere la fase 3 a pagina 26 e calibrare il sistema d'inclinazione.

REGOLAZIONE DEL COMMUTATORE

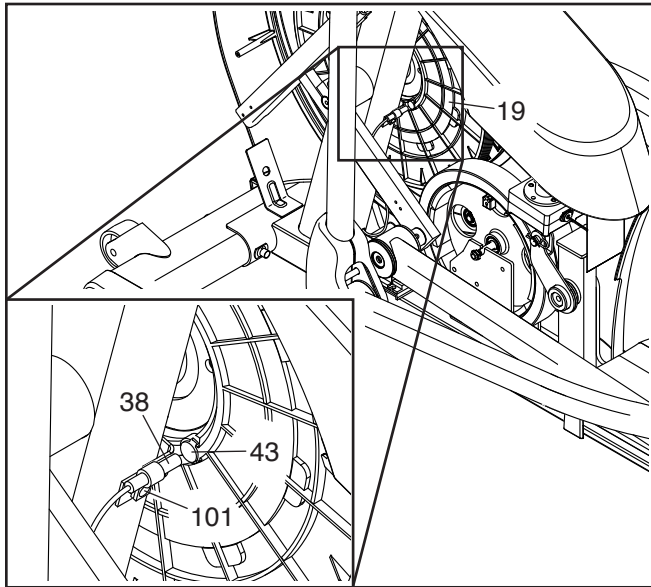
Se la consolle non visualizza i dati corretti, è necessario regolare il commutatore. Per regolare il commutatore, **spostare l'interruttore in posizione Off (spenta) e disinserire il cavo di alimentazione.**

Quindi, utilizzando un cacciavite standard, estrarre il Disco (71) sinistro.



Nota: per maggiore chiarezza, nel seguente disegno l'anello disco sinistro viene mostrato non posizionato.

Individuare quindi il Commutatore (38). Ruotare la Puleggia (19) fino a quando il Magnete (43) è allineato con il Commutatore.



Allentare leggermente la Vite M4 x 16mm (101). Avvicinare o allontanare leggermente il Commutatore (38) dal Magnete (43) e serrare nuovamente la Vite.

Quindi, inserire l'alimentatore, premere l'interruttore per resettare la posizione e far oscillare la Puleggia (19) avanti e indietro per fare in modo che il Magnete (43) incroci ripetutamente il Commutatore (38). Ripetere la procedura fino a quando la consolle visualizza le informazioni corrette.

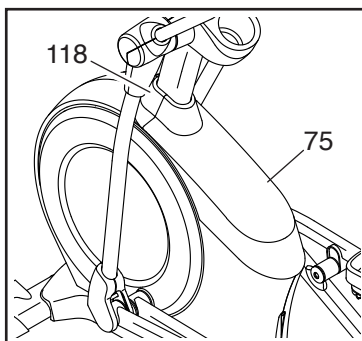
Una volta regolato correttamente il commutatore, portare l'interruttore in posizione Off, disinserire il cavo di alimentazione e rimontare il disco sinistro. Quindi inserire il cavo di alimentazione.

REGOLAZIONE DELLA CINGHIA TRASMISSIONE

Nel caso i pedali slittassero mentre si sta pedalando, anche se il livello di resistenza è al massimo, significa che è necessario regolare la cinghia.

Per regolare la cinghia trasmissione, **premere innanzitutto l'interruttore in posizione Off (spenta) e disinserire il cavo di alimentazione.**

Quindi, servendosi di un cacciavite standard, estrarre il Copri Pannello (75) e il Cappuccio Copri Pannello (118).



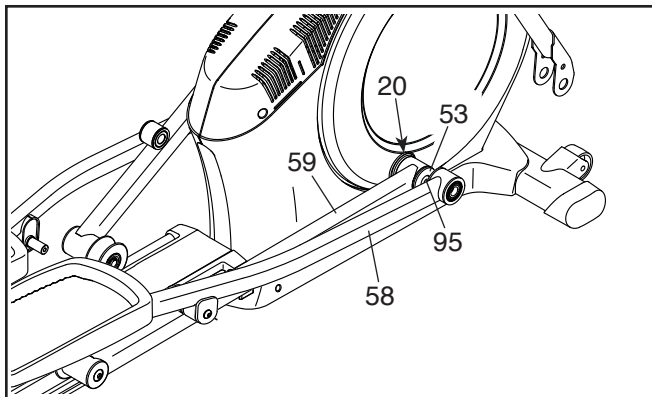
Consultare la fase di montaggio 15 a pagina 14.

Rimuovere i Pannelli Esterno e Interno Montante Manubrio Esterno Desto (69, 83).

Consultare la fase di montaggio 12 a pagina 12.

Staccare il Braccio Pedale Desto (58) dal Montante Manubrio Esterno Desto (60).

Quindi, rimuovere la Vite M8 x 16mm (95), il Copri Asse Grande (53), e la Rondella M8 (non raffigurata) dalla Pedivella (20) destra. Infine, rimuovere il Braccio Pedale Desto (58) e il Braccio Rullo Desto (59) dall'attrezzo ellittico.

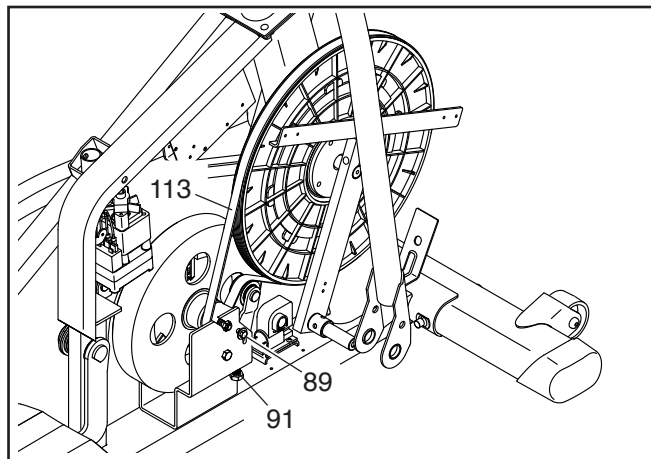


Si veda il DISEGNO ESPLOSO C a pagina 35.

Identificare i Pannelli Sinistro e Desto (73, 74).

Rimuovere le Viti M4 x 19mm (52), le Viti M4 x 25mm (139) e la Vite M4 x 48mm (107) dai Pannelli Destro e Sinistro; **accertarsi di avere preso nota dell'ubicazione delle diverse Viti.** Quindi, rimuovere il Pannello Desto.

Individuare e allentare la Vite Tenditore (89). Serrare la Vite Regolazione Cinghia (91) fino a quando la Cinghia Trasmissione (113) sarà completamente tesa. Poi riserrare la Vite Tenditore.



Rimontare i pezzi rimossi. Collegare poi il cavo di alimentazione.

GUIDA AGLI ESERCIZI

⚠️ AVVERTENZA: prima di iniziare questo programma di esercizi o altri, consultare il medico. In particolare coloro che hanno un'età superiore ai 35 anni o con problemi di salute preesistenti.

Il cardiofrequenzimetro non è uno strumento medico. Esistono vari fattori che possono inficiare la precisione della rilevazione della frequenza cardiaca. Il cardiofrequenzimetro è solo uno strumento di supporto per l'allenamento che serve a determinare la tendenza della frequenza cardiaca in generale.

I consigli che seguono sono un supporto per pianificare il programma di esercizi. Per informazioni più dettagliate relative agli esercizi, si consiglia di acquistare un libro specializzato o di consultare il proprio medico. Si ricorda che una corretta alimentazione e un riposo adeguato sono essenziali per ottenere dei risultati positivi.

INTENSITÀ ESERCIZIO

Qualunque sia l'obiettivo, bruciare grassi o potenziare il sistema cardiovascolare, la chiave per raggiungere i risultati desiderati è allenarsi a un livello di intensità corretto. Per trovare il corretto livello di intensità è possibile prendere come riferimento la propria frequenza cardiaca. La tabella sottostante mostra le frequenze cardiache consigliate per bruciare i grassi o per un allenamento aerobico.

165	155	145	140	130	125	115	♥♥
145	138	130	125	118	110	103	♥
125	120	115	110	105	95	90	♥
<hr/>							
20	30	40	50	60	70	80	

Per determinare la frequenza cardiaca più adatta al proprio fisico, individuare la propria età in fondo alla tabella (le età sono arrotondate alla decina più prossima). I tre numeri riportati sopra alla propria età determinano la vostra "zona di allenamento". Il numero inferiore rappresenta la frequenza cardiaca raccomandata per bruciare i grassi; il numero medio rappresenta la frequenza cardiaca raccomandata per bruciare i grassi al massimo livello; il numero superiore rappresenta la frequenza cardiaca raccomandata per un esercizio aerobico.

Brucciare i Grassi: per bruciare i grassi in modo efficace, è necessario eseguire un allenamento a un livello di intensità relativamente basso per parecchi minuti. Durante i primi minuti di allenamento, il corpo brucia i carboidrati semplici. Solo dopo i primi minuti il corpo brucia grassi accumulati. Se l'obiettivo è bruciare grassi, regolare l'intensità dell'esercizio fino a quando la frequenza cardiaca è prossima al numero più basso della propria zona di allenamento. Per bruciare il massimo dei grassi, allenarsi con la frequenza cardiaca prossima al numero medio della propria zona di allenamento.

Esercizio Aerobico: se l'obiettivo è il potenziamento del sistema cardiovascolare si deve eseguire un allenamento aerobico la cui attività richiede un apporto di ossigeno elevato per periodi prolungati. Per l'esercizio aerobico, regolare l'intensità dell'esercizio fino a quando la propria frequenza cardiaca è prossima al numero più alto della propria zona di allenamento.

CONSIGLI PER L'ALLENAMENTO

Riscaldamento: iniziare con 5/10 minuti di stretching ed esercizi leggeri. Un riscaldamento corretto aumenta la temperatura del corpo, la frequenza cardiaca e la circolazione in preparazione all'esercizio.

Esercizi nella Zona di Allenamento: allenarsi per 20/30 minuti mantenendo la propria frequenza cardiaca entro i limiti della propria zona di allenamento. (Durante le prime settimane del programma di esercizi, mantenere la propria frequenza cardiaca nella zona di allenamento per massimo 20 minuti.) Durante l'esercizio respirare regolarmente e profondamente senza mai trattenere il respiro.

Defaticamento: terminare con 5/10 minuti di stretching. Lo stretching aumenta la flessibilità dei muscoli e aiuta a prevenire i problemi dopo gli esercizi.

FREQUENZA ESERCIZI

Per mantenere o migliorare la propria condizione, eseguire tre allenamenti alla settimana, rispettando almeno un giorno di riposo tra ogni sessione. Dopo alcuni mesi di esercizio costante, sarà possibile anche eseguire cinque allenamenti alla settimana. Ricordatevi che la chiave del successo è rendere l'esercizio una parte costante e divertente della vita di tutti i giorni.

ELENCO PEZZI

N° del Modello FMEVEL88916.0 R1216A

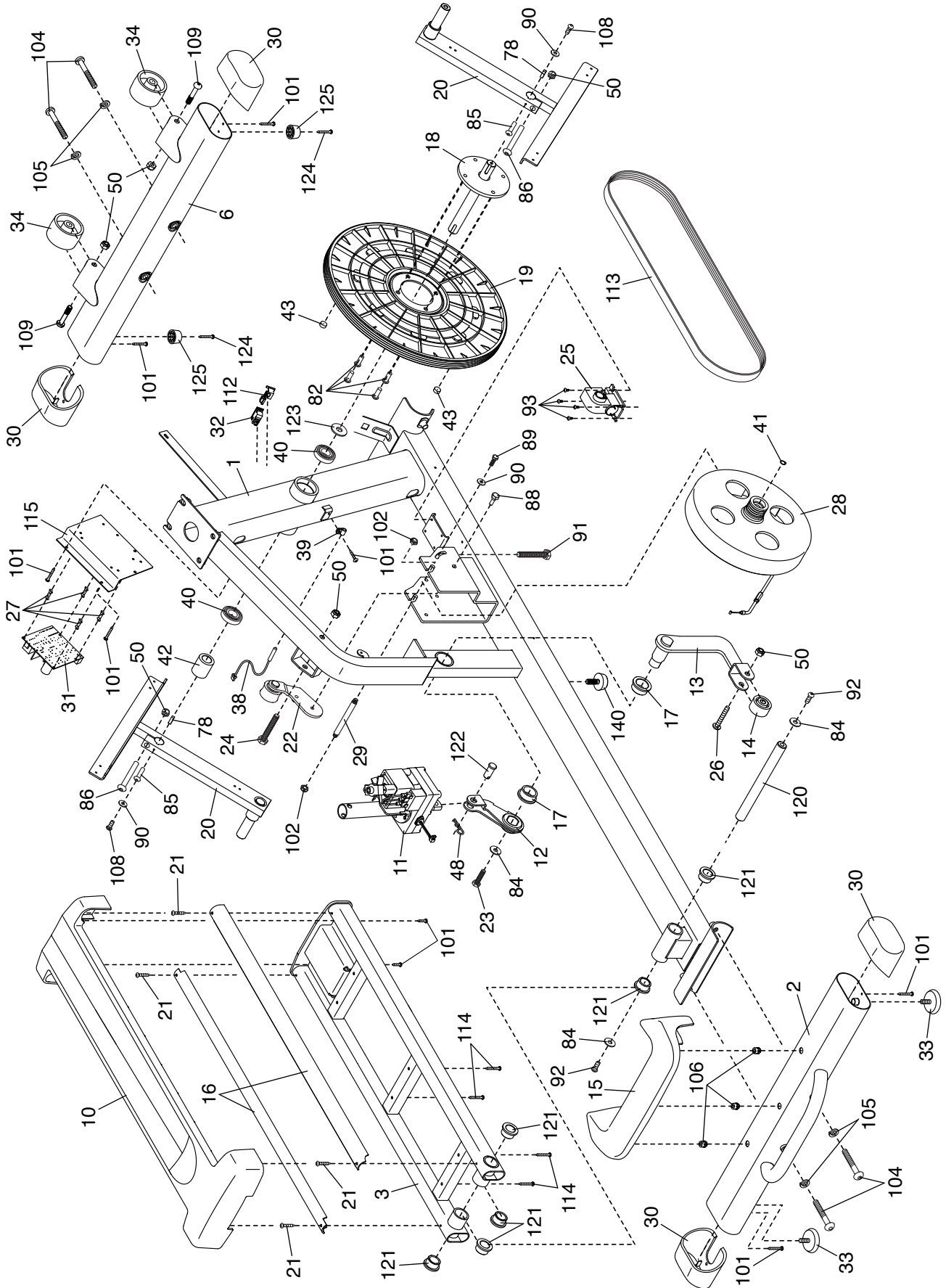
N°	Qtà.	Descrizione	N°	Qtà.	Descrizione
1	1	Telaio	51	2	Rullo
2	1	Stabilizzatore Posteriore	52	1	Pedale Destro
3	1	Rampa	53	4	Copri Asse Grande
4	1	Montante	54	2	Rondella Ondulata da 16mm
5	6	Vite M4 x 19mm	55	2	Copri Asse Piccolo
6	1	Stabilizzatore Anteriore	56	4	Boccola Braccio Rullo
7	1	Consolle	57	6	Cuscinetto Braccio Grande
8	2	Guida Rullo	58	1	Braccio Pedale Destro
9	1	Piastra Pedale Destro	59	1	Braccio Rullo Destro
10	1	Copri Rampa	60	1	Montante Manubrio Esterno Destro
11	1	Motore Inclinazione	61	1	Manubrio Esterno Destro
12	1	Braccio Motore Inclinazione	62	2	Impugnatura
13	1	Braccio Rampa	63	2	Gruppo Sensore/Cavo
14	1	Rullo Rampa	64	2	Asse Braccio Pedale
15	1	Copri Stabilizzatore Posteriore	65	1	Pannello Anteriore Manubrio Esterno Destro
16	2	Binario	66	1	Pannello Posteriore Manubrio Esterno Destro
17	2	Boccola Telaio Grande	67	1	Pannello Anteriore Manubrio Esterno Sinistro
18	1	Pedivella	68	1	Pannello Posteriore Manubrio Esterno Sinistro
19	1	Puleggia	69	1	Pannello Esterno Montante Manubrio Esterno Destro
20	2	Pedivella	70	1	Pannello Esterno Montante Manubrio Esterno Sinistro
21	4	Vite M4 x 10mm	71	2	Disco
22	1	Tenditore	72	1	Pannello Interno Montante Manubrio Esterno Sinistro
23	1	Vite M10 x 15mm	73	1	Pannello Sinistro
24	1	Bullone M10 x 95mm	74	1	Pannello Destro
25	1	Motore Resistenza	75	1	Copri Pannello
26	1	Bullone M10 x 42mm	76	1	Cappuccio Laterale Braccio Pedale Sinistro
27	4	Isolatore a Cappe	77	4	Distanziatore Asse
28	1	Meccanismo a Vortice	78	2	Chiave
29	1	Asse Volano	79	1	Copri Consolle Anteriore
30	4	Cappuccio Stabilizzatore	80	1	Copri Consolle Posteriore
31	1	Unità di Controllo	81	1	Copri Montante Posteriore
32	1	Interruttore	82	10	Vite M8 x 13mm
33	2	Piedino Stabilizzatore	83	1	Pannello Interno Montante Manubrio Esterno Destro
34	2	Ruota	84	3	Rondella M10
35	1	Asse Perno	85	2	Vite M4 x 14mm
36	2	Boccola Montante	86	2	Bullone M10 x 58mm
37	1	Portaoggetti	87	1	Cappuccio Laterale Braccio Pedale Destro
38	1	Commutatore/Cavo	88	1	Vite Perno
39	1	Morsetto	89	1	Vite Tenditore
40	2	Cuscinetto Telaio	90	3	Rondella Grande M6
41	1	Anello di Sicurezza Piccolo			
42	1	Manicotto			
43	2	Magnete			
44	1	Braccio Pedale Sinistro			
45	1	Braccio Rullo Sinistro			
46	1	Montante Manubrio Esterno Sinistro			
47	1	Manubrio Esterno Sinistro			
48	1	Coppiglia a Forcina			
49	1	Pedale Sinistro			
50	6	Dado Autobloccante M10			

N°	Qtà.	Descrizione	N°	Qtà.	Descrizione
91	1	Vite Regolazione Cinghia	118	1	Cappuccio Copri Pannello
92	2	Vite M10 x 19mm	119	1	Cavo di Alimentazione
93	4	Vite M4 x 12mm	120	1	Asse Rampa
94	2	Rondella M5	121	6	Boccola Telaio Piccolo
95	8	Vite M8 x 16mm	122	1	Perno a Testa Piana
96	4	Bullone M8 x 38mm	123	1	Distanziatore in Plastica
97	10	Rondella M8	124	2	Vite Autofilettante M4 x 19mm
98	2	Rondella M8 x 18mm	125	2	Respingente
99	4	Vite M10 x 25mm	126	2	Vite a Perno M8 x 14mm
100	4	Cuscinetto Montante	127	1	Porta Tablet
101	35	Vite M4 x 16mm	128	1	Piastra Pedale Sinistro
102	6	Dado Autobloccante M8	129	1	Maniglia Pedale Sinistro
103	8	Vite M6 x 12mm	130	2	Perno Pedale
104	4	Vite M10 x 122mm	131	2	Molla Pedale
105	8	Rondella Grower M10	132	2	Asse
106	3	Supporto Coperchio	133	2	Dado Cieco a Calotta M6
107	1	Vite M4 x 48mm	134	1	Maniglia Pedale Destro
108	2	Vite M6 x 13mm	135	8	Rondella Piccola M6
109	2	Bullone M10 x 60mm	136	4	Vite M6 x 12mm
110	1	Cavo Principale	137	2	Cuscinetto Braccio Piccolo
111	4	Vite #8 x 12mm	138	2	Vite Macchina M4 x 16mm
112	1	Gommino di Protezione	139	2	Vite M4 x 25mm
113	1	Cinghia Trasmissione	140	1	Piedino Stabilizzatore Piccolo
114	4	Vite M4 x 40mm	*	–	Attrezzo di Montaggio
115	1	Staffa Unità di Controllo	*	–	Confezione di Lubrificante
116	2	Anello Disco	*	–	Manuale d'Istruzioni
117	1	Copri Montante Anteriore			

Nota: le specifiche sono soggette a modifiche senza previo avviso. Si veda la retrocopertina del presente manuale d'istruzioni per informazioni relative all'ordine di pezzi di ricambio. *Questi pezzi non sono raffigurati.

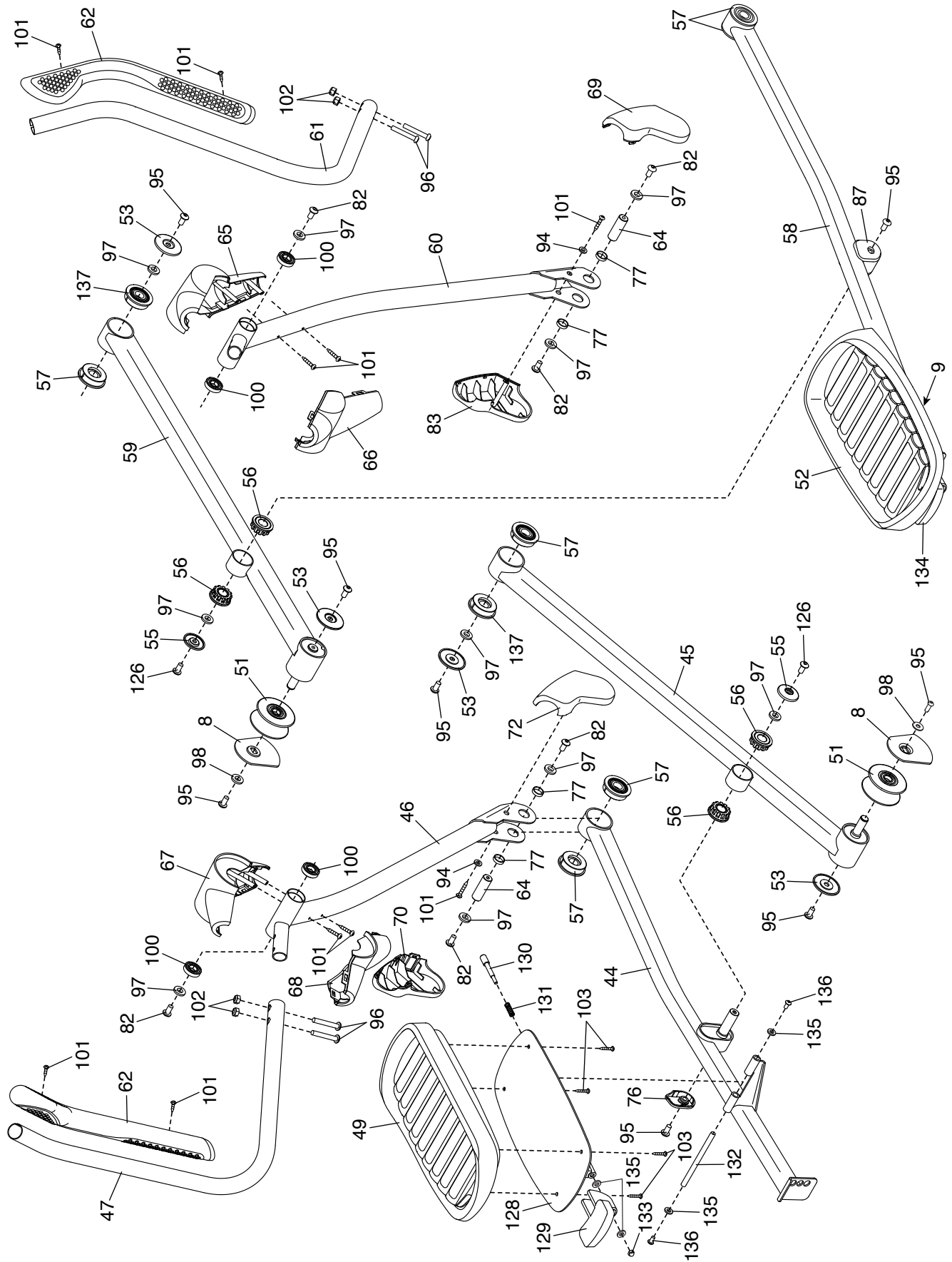
DISEGNO ESPLOSO A

N° del Modello FMEVEL88916.0 R1216A



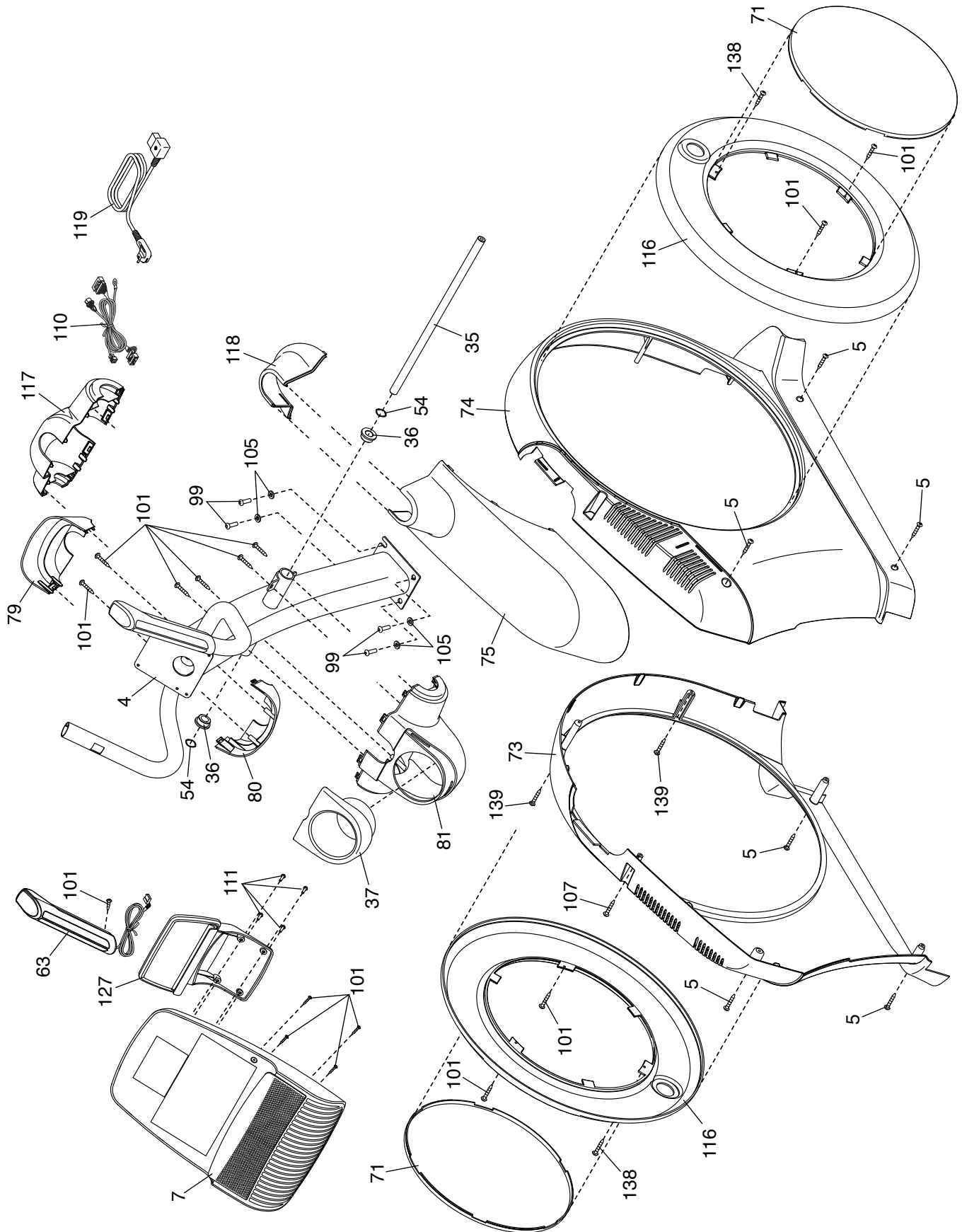
DISEGNO ESPLOSO B

N° del Modello FMEVEL88916.0 R1216A



DISEGNO ESPLOSO C

N° del Modello FMEVEL88916.0 R1216A



ORDINAZIONE DEI PEZZI DI RICAMBIO

Per ordinare i pezzi di ricambio, si veda la copertina del presente manuale. Per poter soddisfare rapidamente la vostra richiesta, prima di contattarci vi preghiamo di munirvi:

- del numero del modello e del numero di serie del prodotto (consultare la copertina del presente manuale)
- del nome del prodotto (consultare la copertina del presente manuale)
- del numero pezzo e della descrizione del/dei pezzo/i di ricambio (consultare il capitolo ELENCO PEZZI e DISEGNO ESPLOSO alla fine del presente manuale)

INFORMAZIONI PER IL RICICLO

Questo prodotto elettronico non deve essere smaltito unitamente ai rifiuti urbani. Per non nuocere dell'ambiente, questo prodotto deve essere riciclato al termine del suo utilizzo secondo le modalità previste dalla legge.

Rivolgersi alle opportune strutture locali di riciclaggio autorizzate al ritiro di questo tipo di rifiuti. In questo modo, si contribuisce alla preservazione delle risorse naturali e al miglioramento degli standard europei di tutela ambientale. Qualora si necessiti di ulteriori informazioni sui metodi sicuri e corretti per lo smaltimento, rivolgersi all'ufficio locale preposto o all'azienda da cui è stato acquistato questo prodotto.

